

Иванов, В.П. Влияние размеров и формы затылочной площадки лезвия горизонтального ножа на сопротивление резанию и уплотнение почвы / В.П. Иванов, А.П. Кастрюк // Опыт, проблемы и перспектива развития технического сервиса в АПК: доклады Международной научно-практической конференции / В 2-х частях. – Часть 1 (Минск, БГАТУ, 15–18 апреля 2009). – С. 461–465

УДК 631.313

## ВЛИЯНИЕ РАЗМЕРОВ И ФОРМЫ ЗАТЫЛОЧНОЙ ПЛОЩАДКИ ЛЕЗВИЯ ГОРИЗОНТАЛЬНОГО НОЖА НА СОПРОТИВЛЕНИЕ РЕЗАНИЮ И УПЛОТНЕНИЕ ПОЧВЫ

Иванов В.П., д.т.н., профессор; Кастрюк А.П., к.т.н., доцент

Полоцкий государственный университет, г. Новополоцк, Республика Беларусь

Выравнивание с подготовкой почвы к посеву связано с образованием уплотненного ложа. В связи с этим функция лезвия ножа пассивно-активного выравнивателя почв состоит в том, чтобы создавать и поддерживать в плоскости резания почвы такие напряжения, которые приводили бы к образованию уплотненного слоя.

Для анализа характера перемещения частиц почвы затупленным профилем лезвия рассмотрим схему (рисунок 1). Если тупой клин  $ABC$  встречается при своем перемещении частицы почвы, то в зависимости от угла наклона затылочной площадки  $\gamma$  и угла трения  $\varphi$ , клин будет подминать их или перемещать в направлении движения. Первый случай (рисунок 1 а) имеет место, если нормальное давление окажется внутри двухгранного угла трения  $\varphi$ , т.е. когда  $\gamma < \varphi$ ; второй – когда  $\gamma > \varphi$ . Если учесть, что трение почвы о поверхность клина  $AB$  отклоняет силу  $N'$  от нормали на угол трения  $\varphi_1$  (рисунок 1 б), то можно определить, что подминание частиц почвы поверхностью клина будет в том случае, когда  $\gamma + \varphi_1 < \varphi$  или  $\gamma < \varphi - \varphi_1$ , а перемещение частицы в направлении движения – когда  $\gamma > \varphi - \varphi_1$ .

Таким образом, при работе лезвия с затылочной площадкой (рисунок 1 в) зона смятия почвы имеет место, когда  $\gamma < \varphi - \varphi_1$ , зона сдвига – при  $\gamma > \varphi - \varphi_1$ . Нейтральная точка с ( $\gamma = \varphi - \varphi_1$ ) разделяет зоны смятия и сдвига.

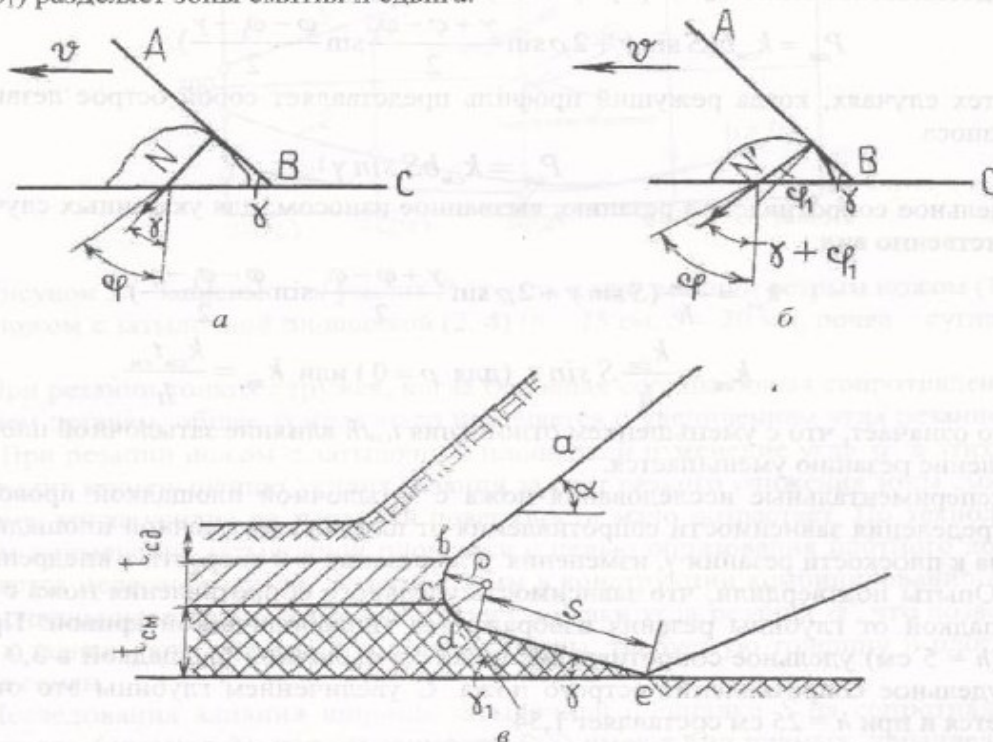


Рисунок 1 – Схемы перемещения (а и б) и смятия почвы (в) лезвием с затылочной площадкой

С учетом того, что  $\gamma = 90^\circ - \alpha$ , получаем, что при смятии почвы выполняется неравенство  $\alpha > 90^\circ - (\varphi - \varphi_1)$ , при сдвиге  $-\alpha < 90^\circ - (\varphi - \varphi_1)$ . Принимая поверхность затылочной площадки плоской, а сопряжение передней и задней поверхностей по дуге окружности радиусом  $\rho$ , установим величину сминаемого слоя  $t_{см}$  – проекцию нижней части лезвия на нормаль к плоскости резания, которая равна

$$t_{см} = S \sin \gamma + \rho(\cos \gamma - \cos \gamma_1), \quad (1)$$

где  $S$  – ширина затылочной площадки;  $\gamma$  – угол наклона ее к направлению резания;  $\rho$  – радиус затупления режущей кромки;  $\gamma_1$  – угол, образованный касательной к нейтральной точке  $c$  с направлением движения  $\gamma_1 = \varphi - \varphi_1$ .

Подставляя значения, находим

$$t_{см} = S \sin \gamma + 2\rho \sin \frac{\gamma + \varphi - \varphi_1}{2} \sin \frac{\varphi - \varphi_1 - \gamma}{2}. \quad (2)$$

В случае, когда изношенный профиль представляет собой острое лезвие с площадкой износа, т.е. когда  $\rho = 0$  или  $s \gg \rho$ ,

$$t_{см} = S \sin \gamma. \quad (3)$$

Из уравнения (2) следует, что толщина зоны смятия зависит от геометрических параметров профиля лезвия, углов резания и трения. Дополнительное усилие резания, связанное с наличием затылочной площадки, определяется аналогично сопротивлению вертикального ножа на участке ниже  $h_{кр}$  [1] без учета сопротивлений, вызванных разделением почвы лезвием

$$P_{см} = k_{см} b t_{см},$$

где  $k_{см}$  – удельное сопротивление смятию почвы затылочной площадкой.

Подставляя значение  $t_{см}$  из формулы (2) в формулу (3), получим

$$P_{см} = k_{см} b (S \sin \gamma + 2\rho \sin \frac{\gamma + \varphi - \varphi_1}{2} \sin \frac{\varphi - \varphi_1 - \gamma}{2}). \quad (4)$$

В тех случаях, когда режущий профиль представляет собой острое лезвие с площадкой износа

$$P_{см} = k_{см} b S \sin \gamma \quad (5)$$

Удельное сопротивление резанию, вызванное износом, для указанных случаев имеет соответственно вид:

$$k_{зн} = \frac{k_{см}}{h} (S \sin \gamma + 2\rho \sin \frac{\gamma + \varphi - \varphi_1}{2} \sin \frac{\varphi - \varphi_1 - \gamma}{2}).$$

$$k_{зн} = \frac{k_{см}}{h} S \sin \gamma \quad (\text{для } \rho = 0) \quad \text{или} \quad k_{зн} = \frac{k_{см} t_{см}}{h}. \quad (6)$$

Это означает, что с уменьшением отношения  $t_{см}/h$  влияние затылочной площадки на сопротивление резанию уменьшается.

Экспериментальные исследования ножа с затылочной площадкой проводились с целью определения зависимости сопротивления от ширины затылочной площадки  $S$ , угла ее наклона к плоскости резания  $\gamma$ , изменения угла резания  $\alpha$  и скорости  $v$  внедрения лезвия в почву. Опыты подтвердили, что зависимость удельного сопротивления ножа с затылочной площадкой от глубины резания изображается гиперболической кривой. При малой глубине ( $h = 5$  см) удельное сопротивление ножа с затылочной площадкой в 3,0 раза превышает удельное сопротивление острого ножа. С увеличением глубины это отношение уменьшается и при  $h = 25$  см составляет 1,54.

Важное значение имеет исследование влияния угла резания на сопротивление ножа с затылочной площадкой. Исследованиями [2 и 3] установлен различный характер влияния

угла резания на сопротивление резанию ножа с затылочной площадкой на различной глубине. Это объясняется неодинаковым влиянием на сопротивление передней поверхности ножа и затылочной площадки. При этом необходимую толщину уплотненного слоя можно обеспечить изменением угла резания  $\alpha$ . При увеличении угла резания на величину  $\Delta\alpha = \alpha_1 - \alpha$  возрастает сопротивление передней поверхности и уменьшается сопротивление смятию почвы за счет уменьшения угла  $\gamma$ . От того, как изменяются эти составляющие сопротивления, от угла резания зависит изменение суммарного сопротивления лезвия ножа с затылочной площадкой.

Экспериментальными исследованиями установлено, что если для острого ножа при глубине резания  $h = 21$  см увеличение угла резания от  $30^\circ$  до  $50^\circ$  вызвало рост усилия резания на 44,2 %, то для ножа с затылочной площадкой только на 9 % (рисунок 2). В последнем случае оптимальный угол резания находится в пределах  $35-45^\circ$  (для острого ножа он равен  $25-30^\circ$ ), т.е. минимальное значение сопротивлений смещается в сторону большего угла резания. При резании на малой глубине (в нашем случае  $h = 7$  см) увеличение угла резания в тех же пределах (от  $30^\circ$  до  $50^\circ$ ) мало изменяет усилие резания острым ножом, в то время как при резании ножом с затылочной площадкой усилие резания уменьшается на 59,5 %. При угле резания свыше  $50^\circ$  затылочная площадка не участвует в работе и функция  $P(\alpha)$  для ножа с затылочной площадкой изменяется так же, как и при резании острым ножом.

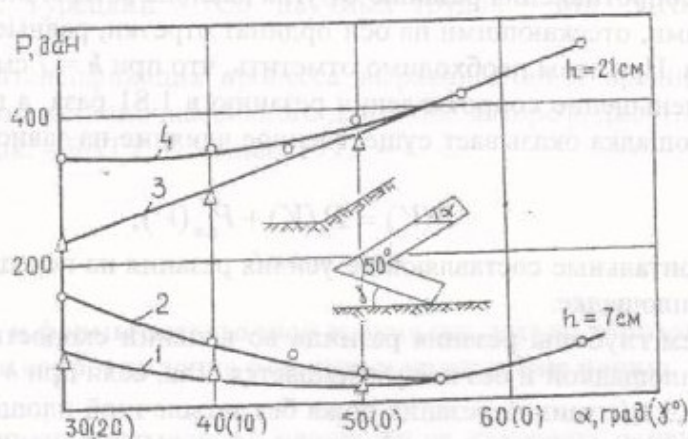


Рисунок 2 – Зависимость усилия  $P$  от угла  $\alpha$  при резании острым ножом (1, 3) и ножом с затылочной площадкой (2, 4) ( $b = 25$  см,  $S = 20$  мм, почва – суглинок)

При резании тонких стружек, когда основная составляющая сопротивления связана с резанием лезвием, общее усилие мало изменяется с увеличением угла резания от  $30^\circ$  до  $50-60^\circ$ . При резании ножом с затылочной площадкой изменение угла  $\alpha$  в этих же пределах приводит к уменьшению усилия резания за счет резкого снижения зоны смятия почвы в то время, когда усилие на передней поверхности мало возрастает. По технологическим условиям применение затылочной площадки с целью образования плотного ложа для семян является целесообразным. В связи с этим в конструкции комбинированного выравнивателя почв предусмотрена возможность регулировки угла резания  $\alpha$ , что позволяет обеспечить, в зависимости от типа и состояния почвы, требуемую толщину и плотность слоя для ложа семян.

Исследования влияния ширины затылочной площадки  $S$  на сопротивление резанию показало (рисунок 3), что зависимости  $P(S)$  имеют вид прямых, параллельных между собой, независимо от глубины резания (7 и 20 см). Это означает, что деформация смя-

тия почвы затылочной площадкой происходит в глубь массива и не зависит от глубины резания.

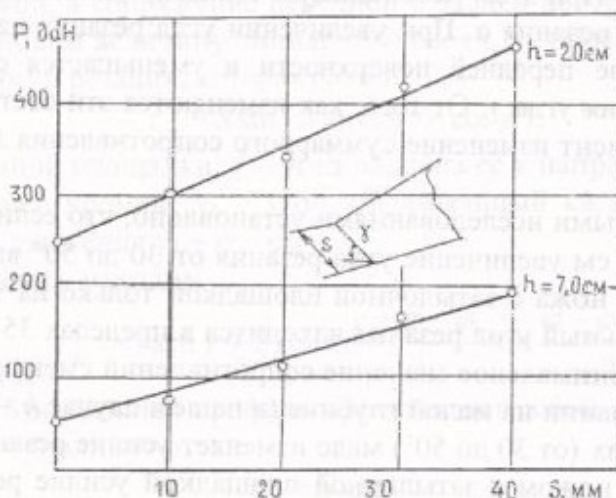


Рисунок 3 – Зависимость усилия резания от ширины затылочной площадки  $S$  ( $\gamma = 15^\circ$ ,  $\alpha = 30^\circ$ ,  $b = 25$  см, почва – суглинок)

Зависимость сопротивления резанию от угла наклона затылочной площадки  $\gamma$  также изображается прямыми, отсекающими на оси ординат отрезки, равные сопротивлению резания острым ножом. При этом необходимо отметить, что при  $h = 7$  см, уменьшение угла с 20 до  $5^\circ$  вызвало уменьшение сопротивления резанию в 1,81 раза, а при  $h = 21$  см в 1,27 раза. Затылочная площадка оказывает существенное влияние на зависимость усилия резания от скорости

$$P(V) = P_n(V) + P_{z,n}(V),$$

где  $P_n$  и  $P_{z,n}$  – горизонтальные составляющие усилия резания на передней поверхности ножа и на затылочной площадке.

С увеличением глубины резания разница во влиянии скорости на усилие резания ножа с затылочной площадкой и без нее уменьшается. Так, если при  $h = 7$  см и увеличении скорости от 1,0 до 1,5 м/с усилие резания ножа без затылочной площадки возросло в 1,32 раза, а с затылочной площадкой (ширина затылочной площадки  $S = 20$  мм, угол наклона  $\gamma = 15^\circ$ ) в 1,45 раза, то при глубине резания  $h = 21$  см соответственно возросло в 1,35 и 1,33 раза. Разная динамика изменения усилия от скорости для ножа с затылочной площадкой в зависимости от глубины резания вызвана изменением соотношения видов деформации, сопротивление которых по-разному зависит от скорости. Чем больше отношение  $t_{cm}/h$ , тем влияние скорости на сопротивление резанию возрастает. Это объясняется тем, что скорость оказывает более значительное влияние на составляющую сопротивления от действия затылочной площадки (она производит смятие почвы в массив) чем на сопротивление, обусловленное деформацией передней поверхностью ножа. Кроме того, в зависимости от скорости изменяется соотношение зон смятия и сдвига. С увеличением скорости зона смятия возрастает.

Целесообразность применения затылочной площадки для образования уплотненного слоя объясняется еще и тем, что почва в результате упруго-пластического деформирования затылочной площадкой уплотняется на некоторую глубину (аналогично явлению наклепа при резании металлов).

При движении ножа с затылочной площадкой давление ее направляется вглубь почвы, вызывая при этом в подпахотном слое напряжения, которые распространяются на различную глубину. Необходимое уплотнение происходит только в верхнем слое почвы, в

котором напряжения, вызванные перемещением ножа, разрушают естественные связи между отдельными частицами и приводят к ее уплотнению. В более глубоких слоях указанные напряжения не превышают пределов упругой деформации. Экспериментально установлено, что толщина уплотненного слоя почвы зависит от типа почвы, параметров затылочной площадки и скорости резания.

Опыты по определению влияния затылочной площадки на плотность почвы при  $v = 0,31$  м/с показали, что при  $S = 20$  мм,  $\gamma = 20^\circ$  плотность суглинка возросла от 1,26 до 1,36 г/см<sup>3</sup> торфяной почвы от 0,58 до 0,70 г/см<sup>3</sup> соответственно на глубине  $h_{zm} = 0...45$  мм. С увеличением скорости резания от 1,1 до 1,5 м/с плотность суглинка возросла от 1,40 до 1,51 г/см<sup>3</sup>, торфяной почвы от 0,63 до 0,82 г/см<sup>3</sup> соответственно. Напряжения в глубине слоя почвы с увеличением скорости движения лезвия уменьшаются. Так при увеличении скорости от 1,1 до 1,5 м/с глубина напряженного слоя уменьшилась в 1,8 раза для минеральной почвы и в 2,7 раза для торфяной почвы.

#### ЛИТЕРАТУРА

1. Турецкий, Р.Л. Механизм процесса резания грунта и структурные формулы усилия резания: сб. научных трудов / Р.Л. Турецкий. – Мн., ЦНИИМЭСХ, 1976. – Вып. 13. – С. 190-206.
2. Ветров, Ю.А. Резание грунтов землеройными машинами / Ю.А. Ветров. – М.: Машиностроение, 1971. – 360 с.
3. Турецкий, Р.Л. Активная зона износа лезвия горизонтального ножа и определяющие его параметры / Р.Л. Турецкий. – Сб. научных трудов – Мн.: ЦНИИМЭСХ, 1977. – Вып. 14. – С.39-48.
4. Кастрюк, А.П. Интенсификация процесса выравнивания и предпосевной обработки почвы рабочим органом активно-пассивного действия: автореф. дис. ... канд. техн. наук – 05.20.01 / А.П. Кастрюк. – БАТУ. – Минск, 1992. – 17 с.

#### Аннотация

##### **Влияние размеров и формы затылочной площадки лезвия горизонтального ножа на сопротивление резанию и уплотнение почвы**

Установлено влияние затылочной площадки на плотность почвы в зависимости от скорости перемещения лезвия. Плотность суглинка возрастает до 1,36 г/см<sup>3</sup>, а торфяной почвы – до 0,70 г/см<sup>3</sup> на глубине слоя до 45 мм, соответственно. С увеличением скорости резания до 1,5 м/с плотность суглинка возрастает до 1,51 г/см<sup>3</sup>, а торфяной почвы – до 0,82 г/см<sup>3</sup>, соответственно. Напряжения в глубине слоя почвы с увеличением скорости движения лезвия уменьшаются.

#### Abstract

##### **Effect of size and shape of the occipital area of horizontal knife blade to resist cutting and soil compaction**

It has been determined the influence of the background area on the solidity of the soil according to the velocity of the blade movement. The solidity of the argil sand ground is increasing up to 1.36 g/cm<sup>3</sup> whereas the turfen soil – up to 0.70 g/cm<sup>3</sup> on the deep layer up to 45 mm correspondingly. While increasing the velocity of slicing up to 1.5 m/s, the solidity of the argil sand

