



**Аркти**

# [ Арки, созданные природой ]

- Национальный парк Арки (англ. Arches National Park) — национальный парк США, расположенный в штате Юта.
- В парке находится более 2 000 природных арок, образованных из песчаника.
- С 1970 года 42 арки разрушились в результате эрозии.

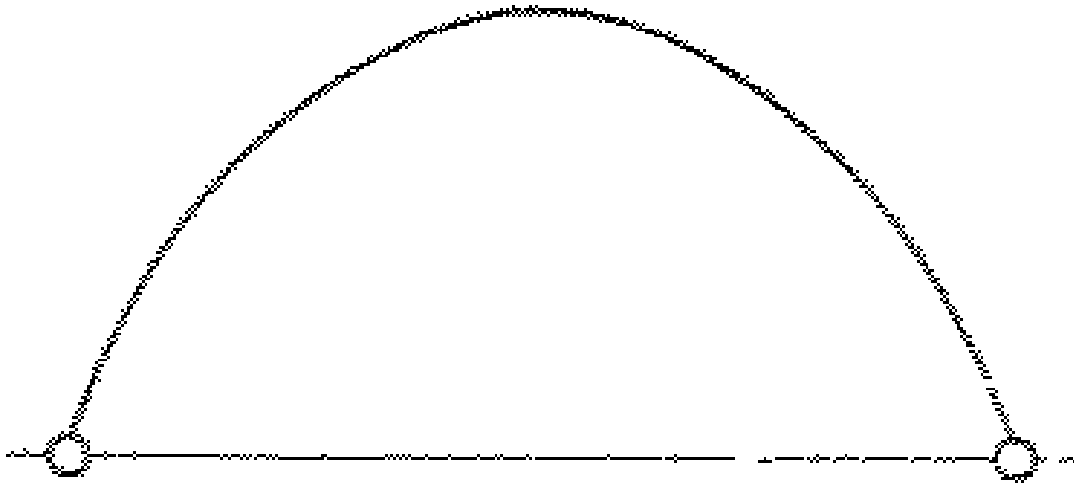
# [ Очертание оси арок ]

- Параболическое
- Круговое
- Эллиптическое

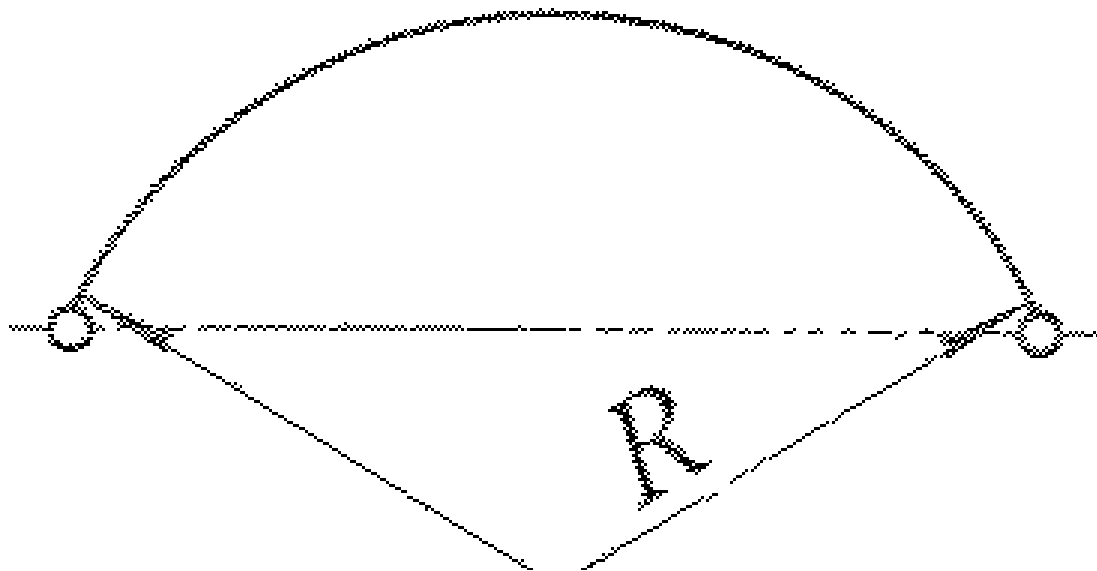
## **Встречаются арки:**

- Коробовые (многоцентровые)
- «Ползучие» (опоры в разных уровнях)
- Треугольные

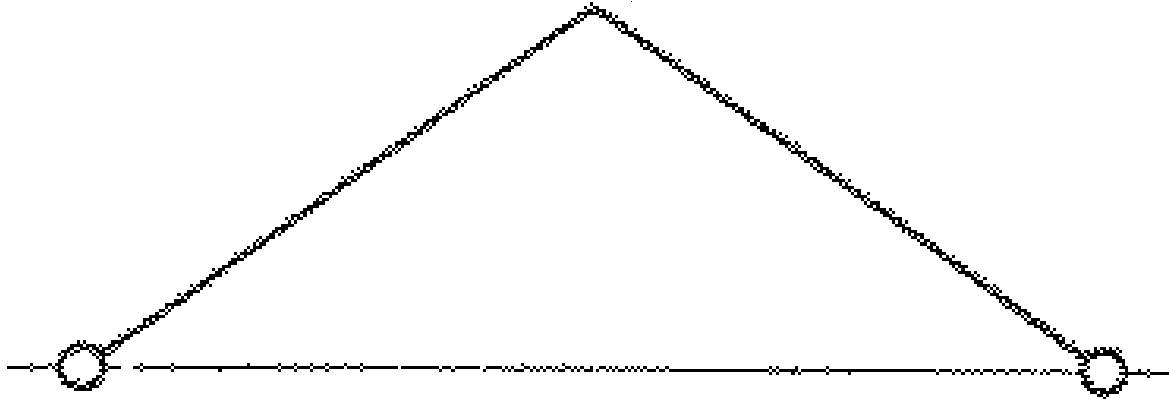
# Параболическая



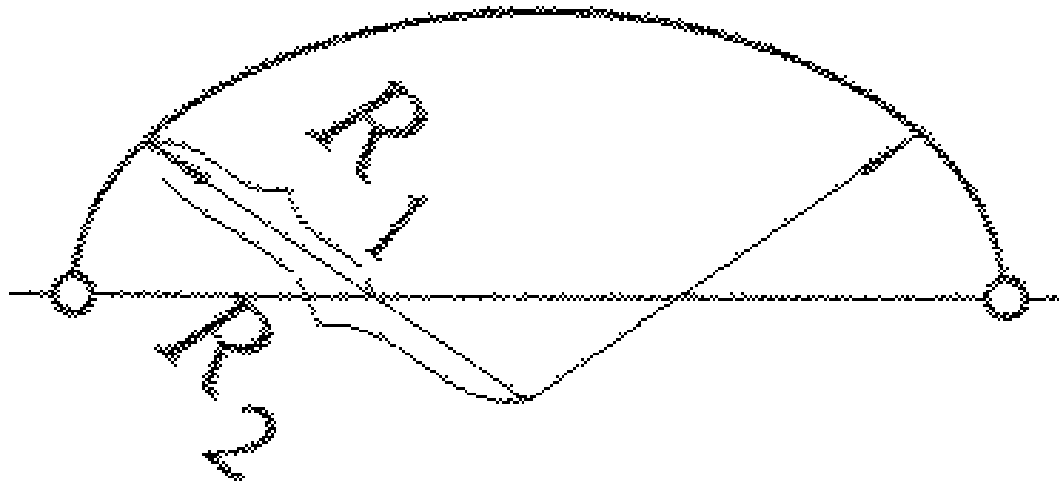
# круговая



# Треугольные



# МНОГОЦЕНТРОВЫЕ



# [ От величины стрелы подъема ]

- Пологие
- подъемистые



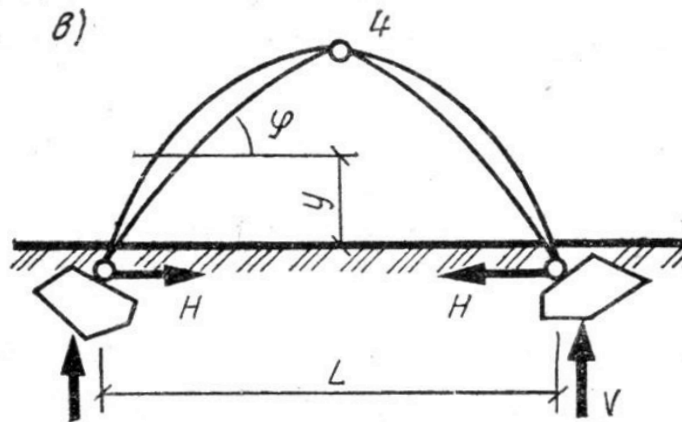
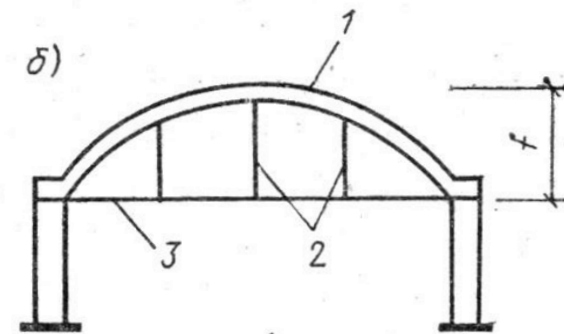
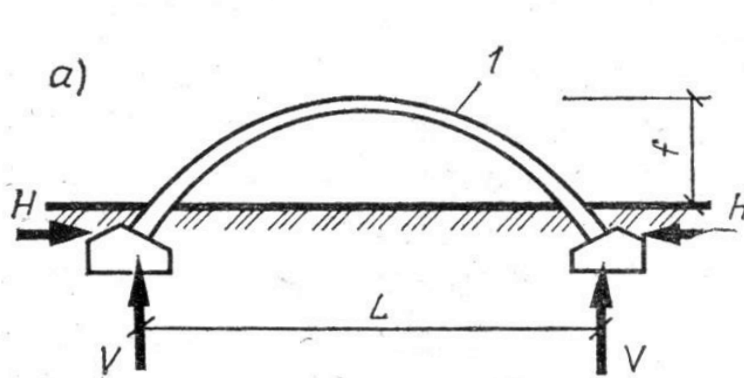
# По статической работе

- безшарнирные
- двухшарнирные
- трехшарнирные

# Схемы арок

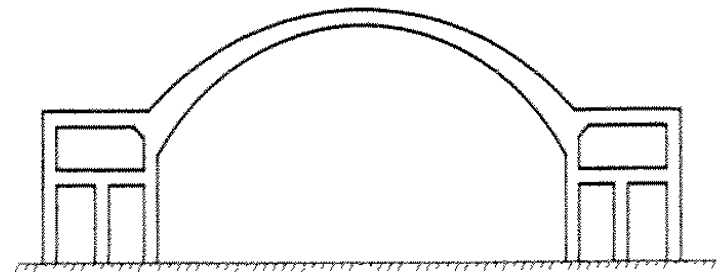
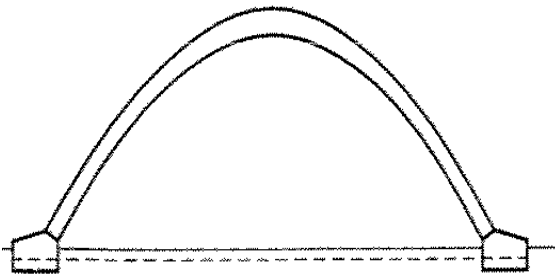
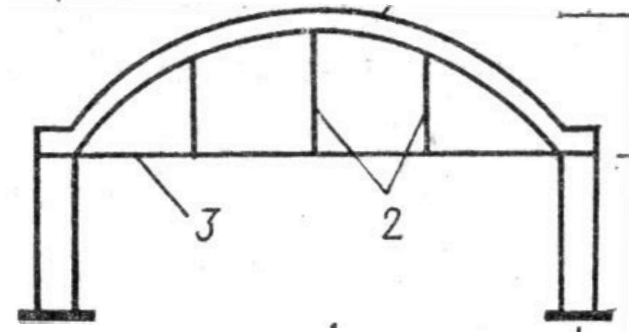
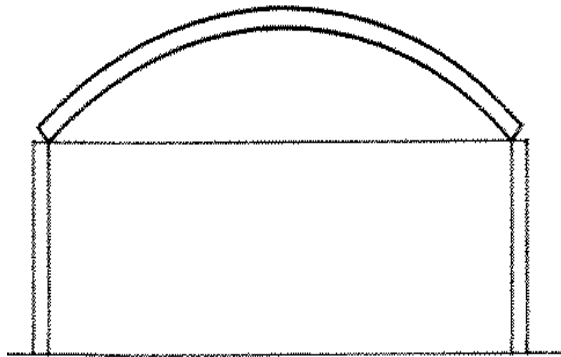
в зависимости от статической работы

- а) безшарнирная
- б) двухшарнирная
- в) трехшарнирная



# Восприятие распора

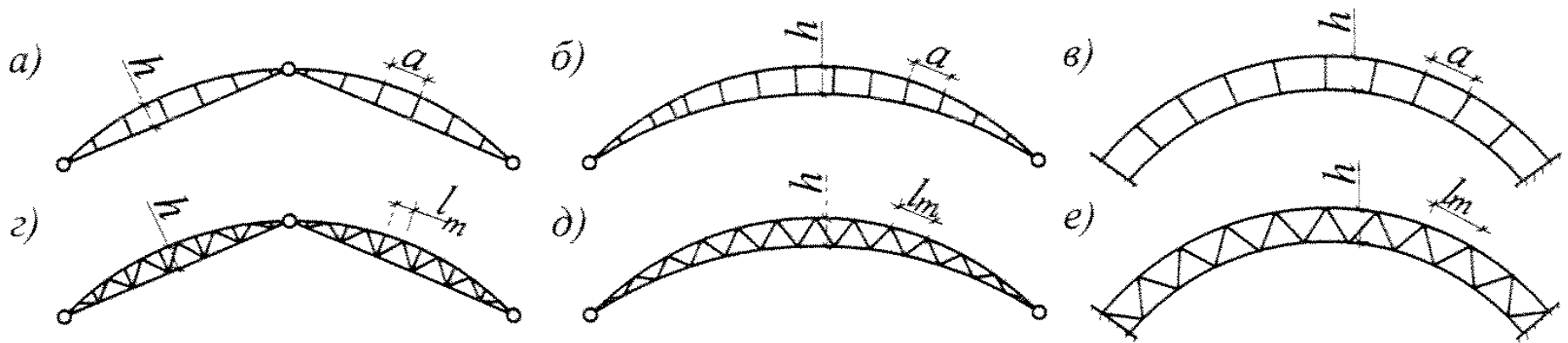
(затяжкой, грунтовым основанием и затяжкой, примыкающим сооружением)



# Очертания поясов арок

- Сегментное
- Серповидное
- Постоянной высоты

# Конструктивные схемы арок



а), б), в) – сплошного профиля  
г), д), е) –сквозные

# Материалы для изготовления арок

- Дерево
- железобетон
- металл

# Деревянные арки


- Имеют сплошной (спрошностенчатый) и сквозной профиль
- Сечение преимущественно сплошное прямоугольное (цельное /брусья/ или дощатоклееное).
- Перекрываются пролеты от 12 до 100м.
- Ограждающую часть покрытия выполняют либо по прогонам, либо из клефанерных панелей

# Деревянные арки

- Плогие и подъемистые
- Двухшарнирные и трехшарнирные

- 
- Имеют сплошной (спрошностенчатый) профиль



- 
- A large black left bracket and a large yellow right bracket are positioned at the top of the slide. A horizontal line, colored light green on the left and yellow on the right, spans the width of the slide below the brackets.
- **Сплошностенчатые выполняются двух- и трехшарнирными**  
(очертание – криволинейное или треугольное)
  - **Сквозные – трехшарнирными**  
(пара ферм, соединенных в ключе)

# Железобетонные арки

- Встречаются редко.
- Сечение сплошное прямоугольное или двутавровое.
- Перекрываются пролеты от 18 до 80м. (целесообразно от 36 до 80)

# Ж/Б арки

- Пологие арки – двухшарнирные
- Подъемистые – трехшарнирные

Очертание оси пологой арки обычно выполняется по дуге окружности. Для расчетной схемы ее очертание принимается по квадратной параболе

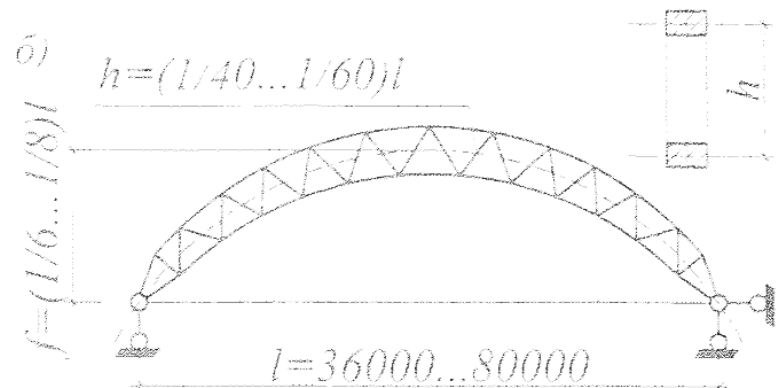
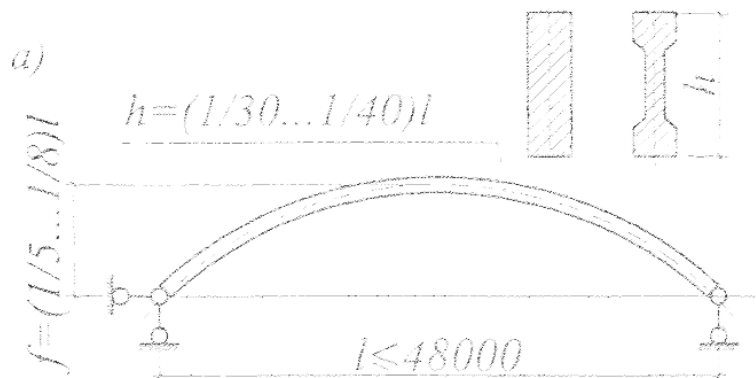
- Имеют сплошной (спрошностенчатый) и сквозной профиль

# Ж/Б арки

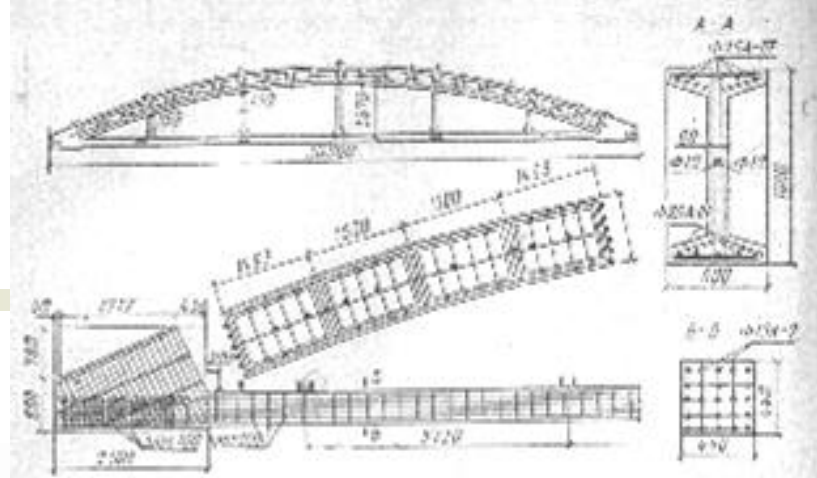
Пологие арки – двухшарнирные  
Подъемистые – трехшарнирные

## ТИПЫ

- а) сплошной (сплошностенчатый) профиль - до 48 м.
- б) сквозной профиль

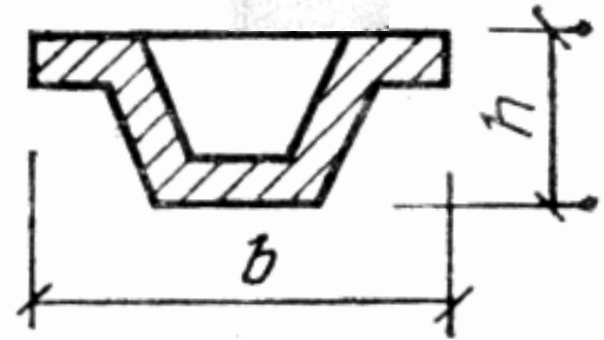
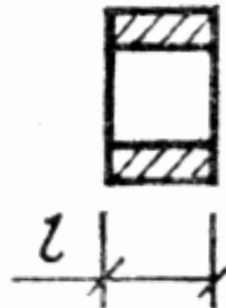
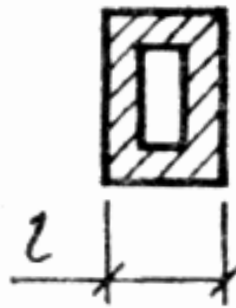
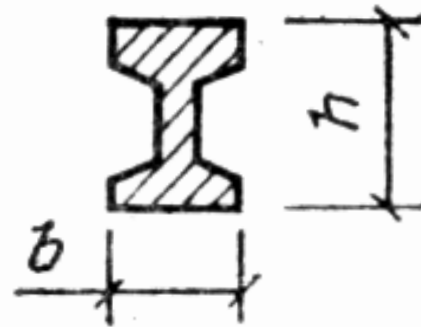
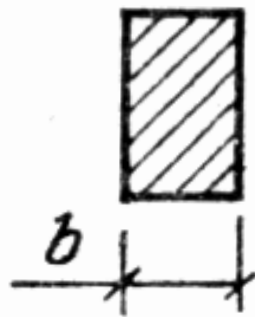


# [ Сечение арок



## Основные сечения арок

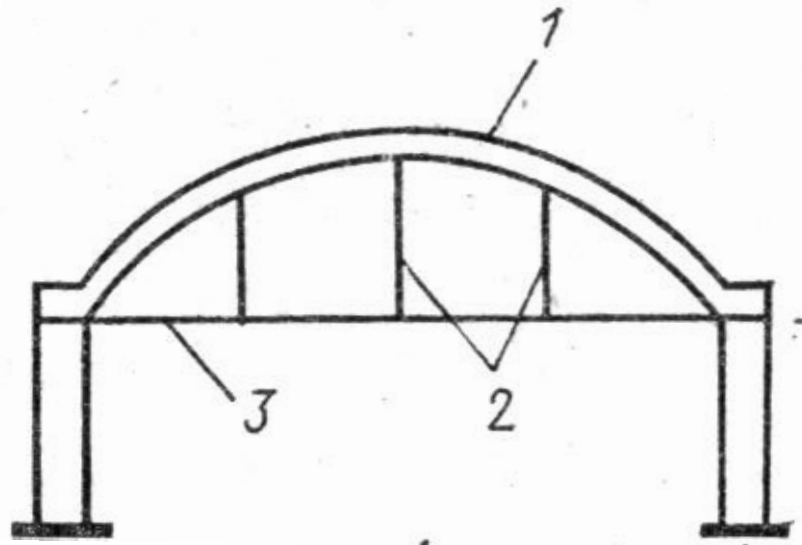
- прямоугольное
- двутавровое



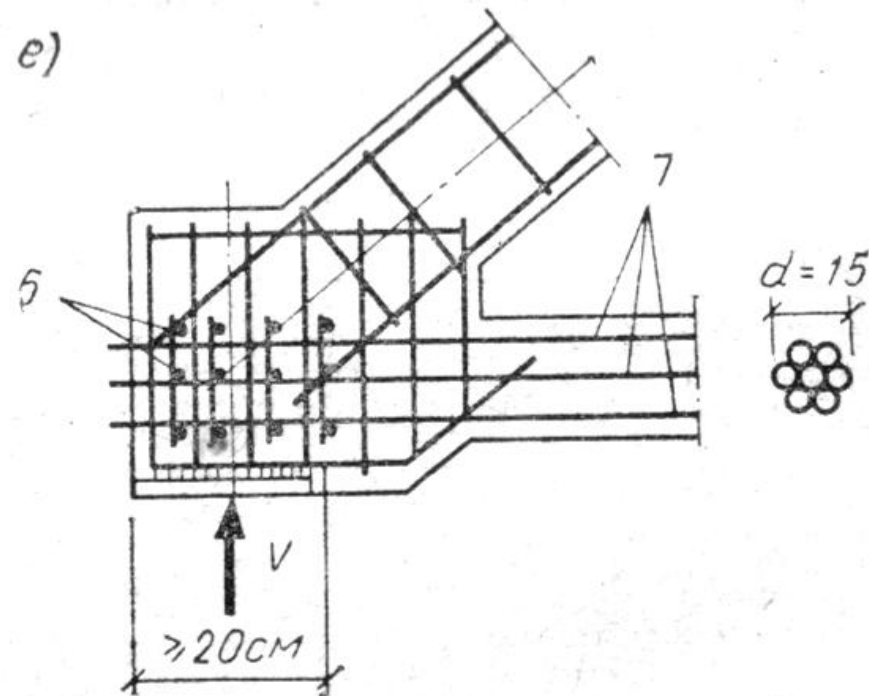
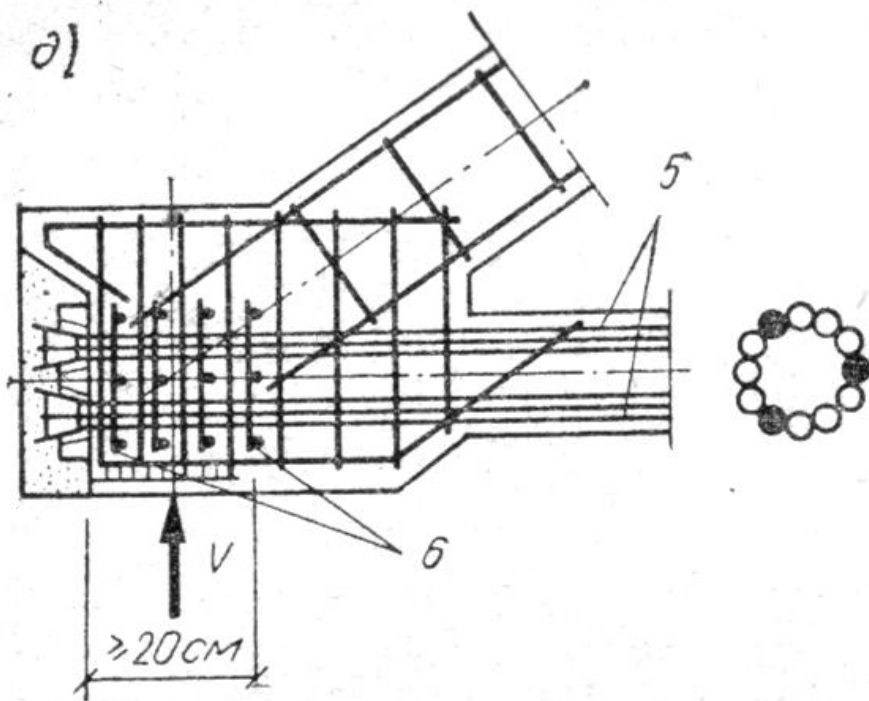
# Арки с затяжками и без них

Затяжка выполняется предварительно напряженной (3) из стали или железобетона

Для уменьшения провисания выполняют подвески (2)

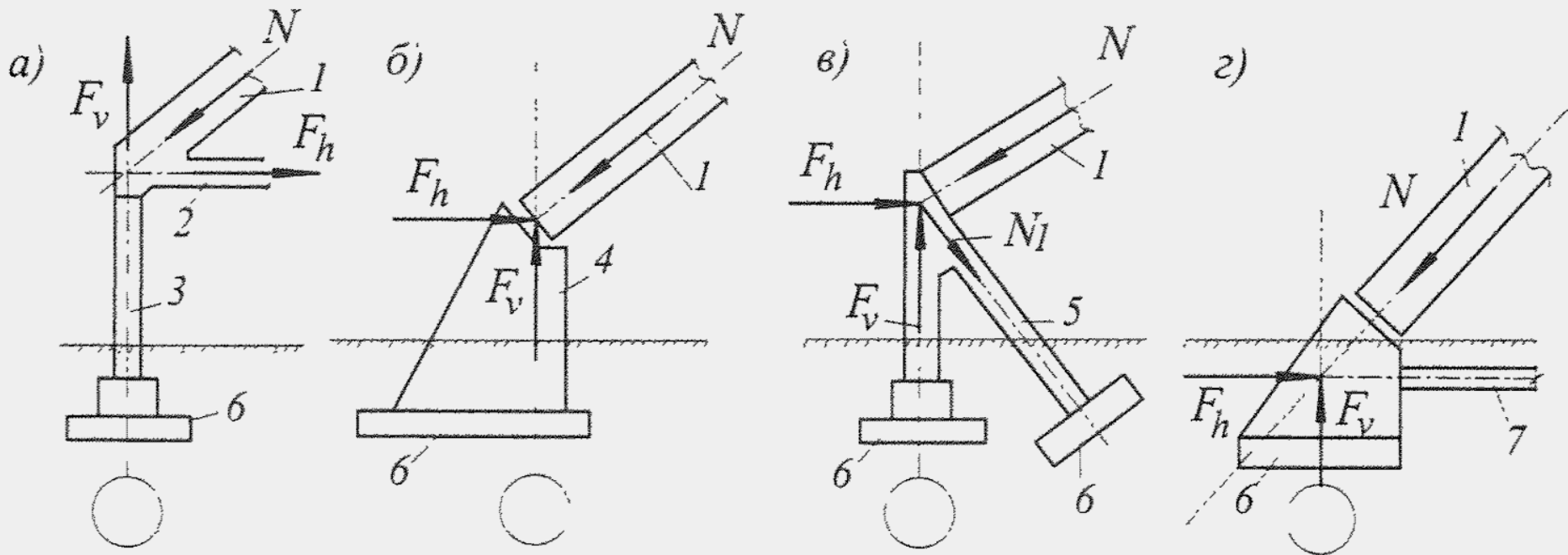


# Опорные узлы арочных покрытий



# Варианты опирания арок

погашение распора



Варианты опирания железобетонных арок и способы погашения распора:

*a* — затяжкой; *б* — контрфорсом; *в* — рамой; *г* — фундаментом; 1 — арка; 2 — затяжка; 3 — колонна; 4 — пилон; 5 — рама; 6 — фундамент; 7 — подпольная затяжка

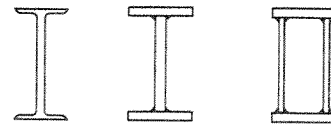


# Стальные арки

- Являются наиболее целесообразными при больших пролетах
- Перекрываются пролеты от 30 до 150м.

# Сплошной профиль

- Пролет до 60 м.
- Поперечное сечение –
  - из прокатных профилей, в мощных арках – из двутавровых и коробчатых профилей



# Сквозной профиль

- Пролет более 60 м.
- Поперечное сечение
  - из уголков, швеллеров, двутавров и труб, в мощных арках - пояса выполняются пространственными (треугольное, четырехугольное сечение)

