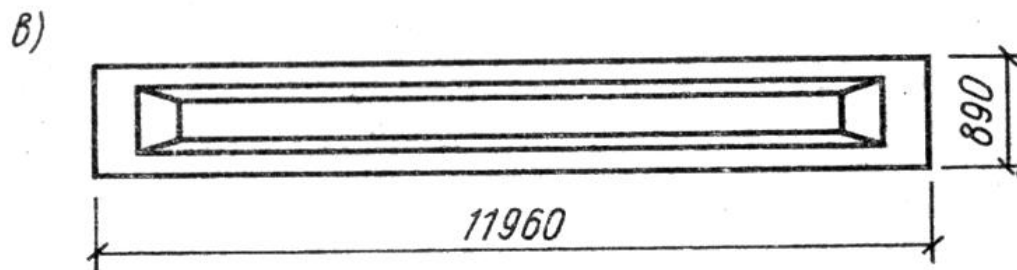
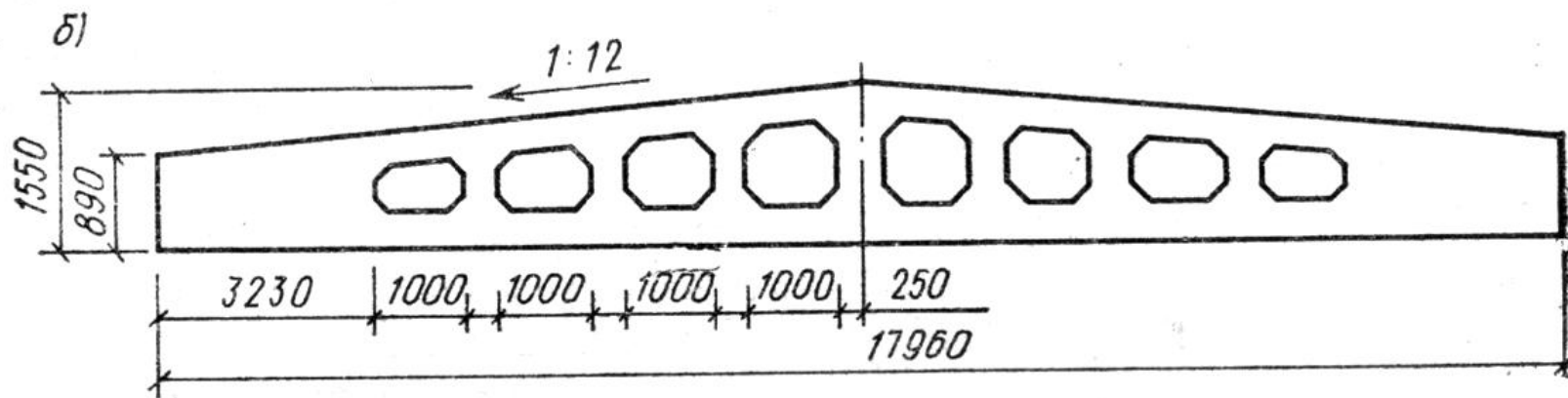
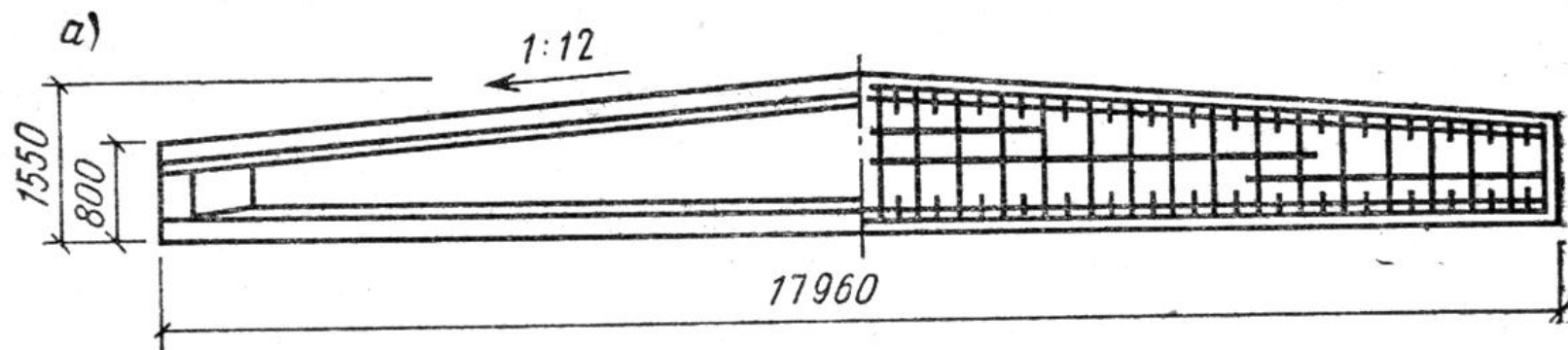


АРКИ

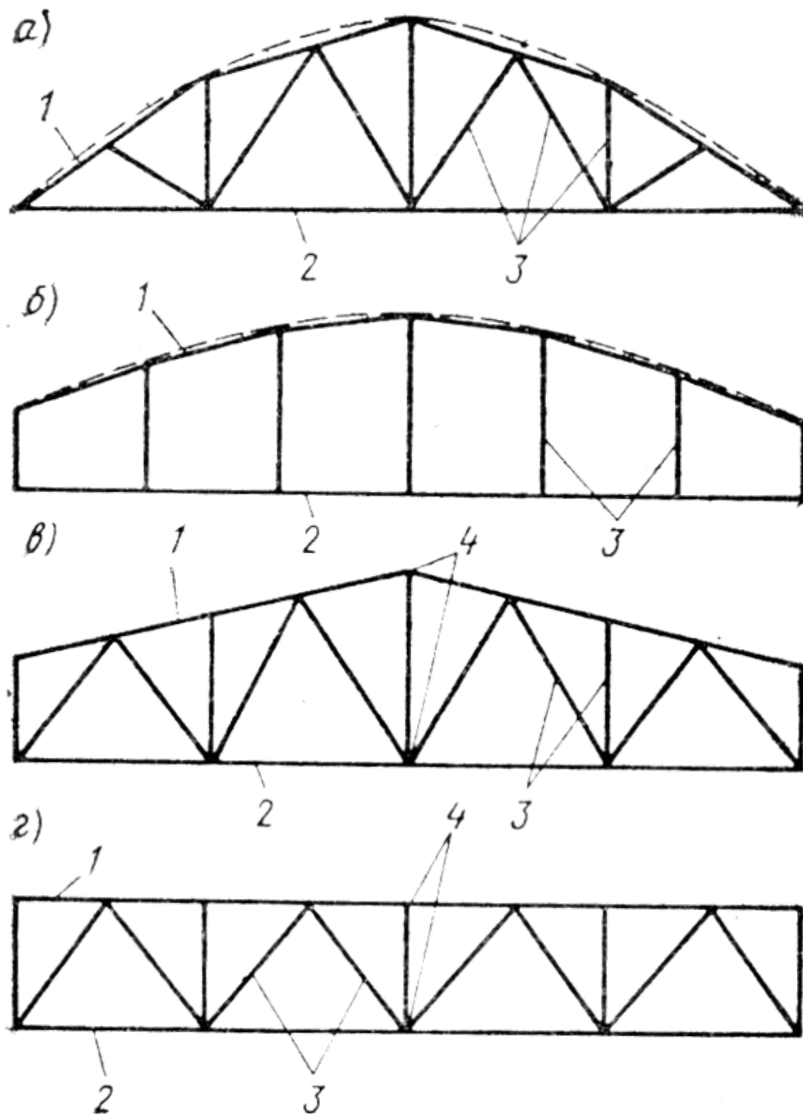
Балки

конструкция стропильных балок



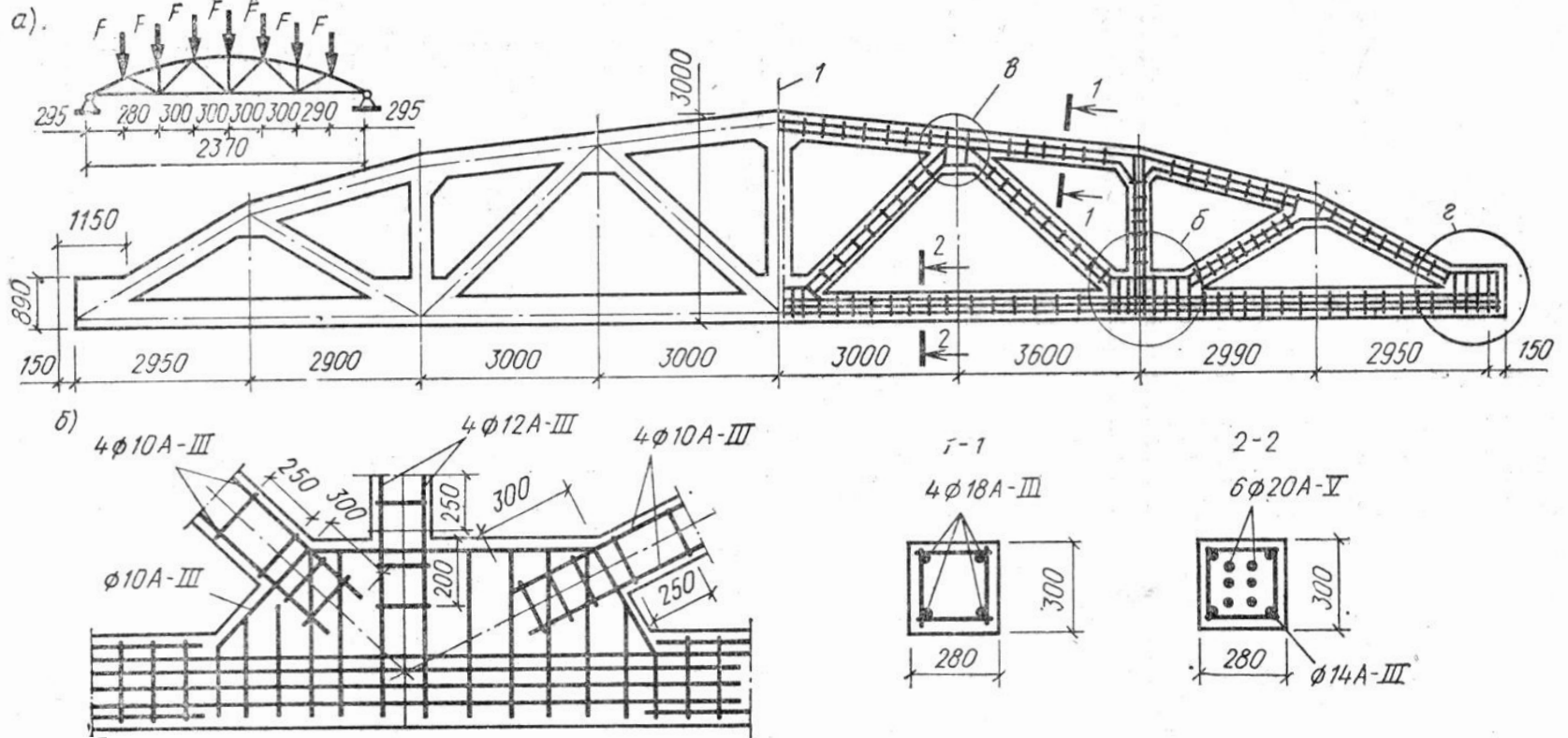
Фермы покрытий

Фермы покры-



1 — верхний пояс; 2 — нижний пояс; 3 — элементы решетки; 4 — возможные зоны стыковки отдельных сборных блоков

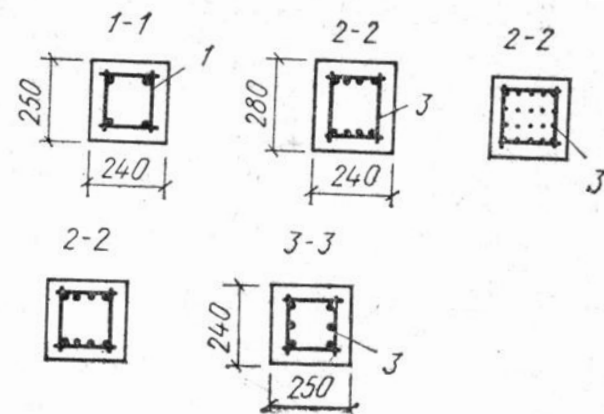
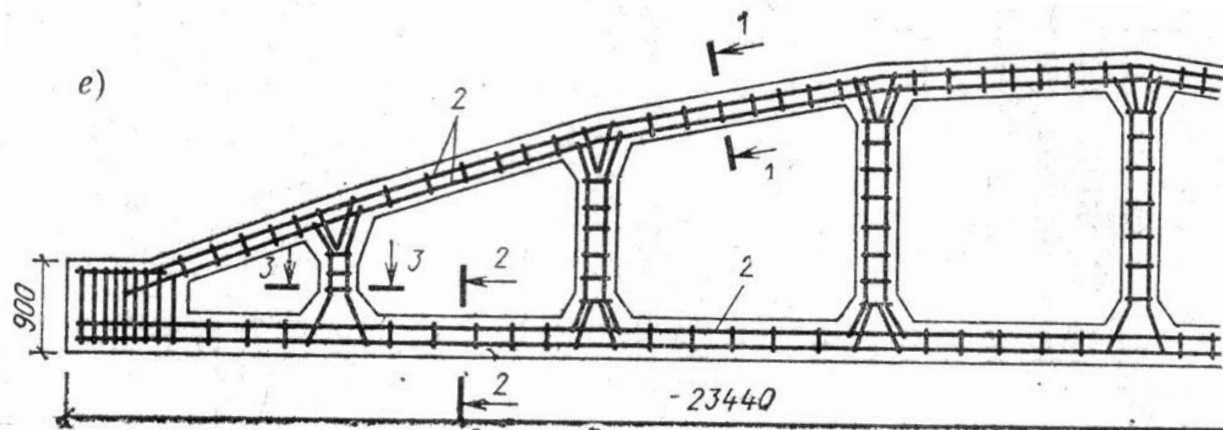
Сегментная ферма



Конструкция и схемы армирования ферм

а — сегментная предварительно напряженная ферма; б — нижний узел сегментной фермы; в — то же, верхний; г — опорный узел сегментной фермы; д — безраскосная предварительно напряженная ферма; 1 — ось симметрии; 2 — окаймляющая арматура; 3 — поперечная арматура; 4 — стальная закладная деталь; 5 — вертикальные поперечные стержни; 6 — сетки косвенного армирования; 7 — ненапрягаемая арматура

Безраскосная ферма



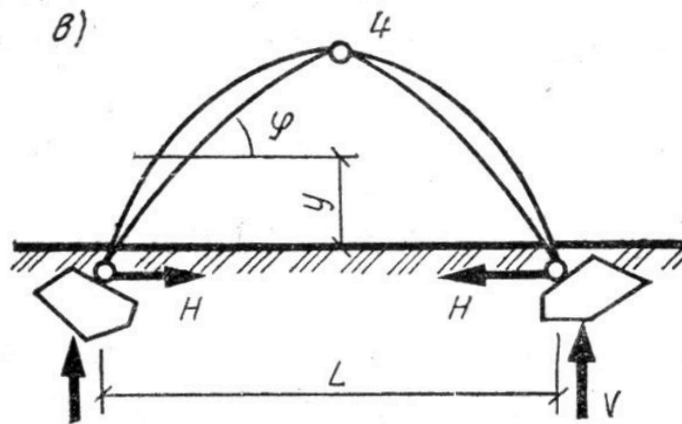
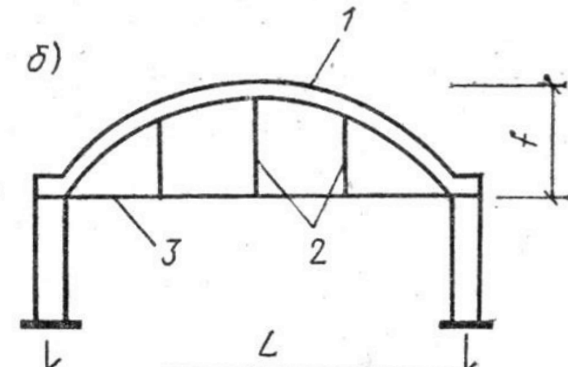
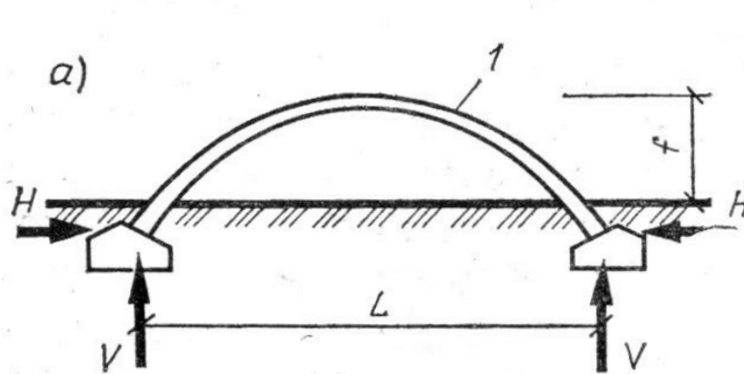
Арки

- **безшарнирные**
- **двухшарнирные**
- **трехшарнирные**

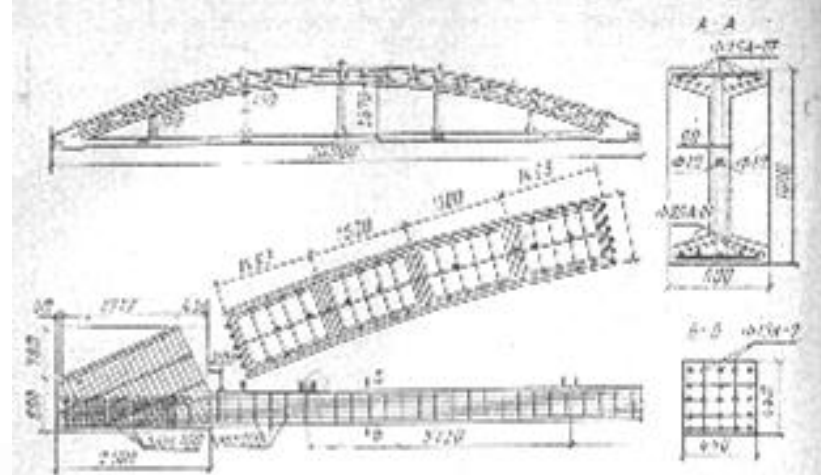
Схемы арок

в зависимости от статической работы

- а) безшарнирная
- б) двухшарнирная
- в) трехшарнирная

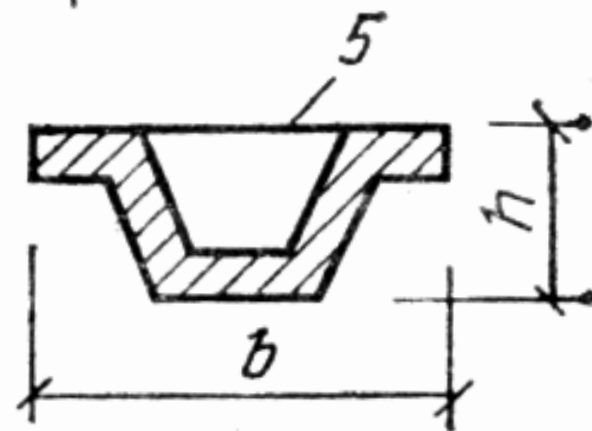
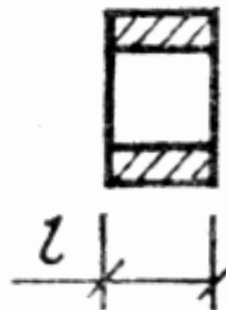
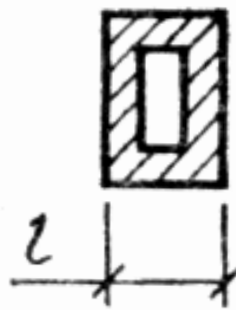
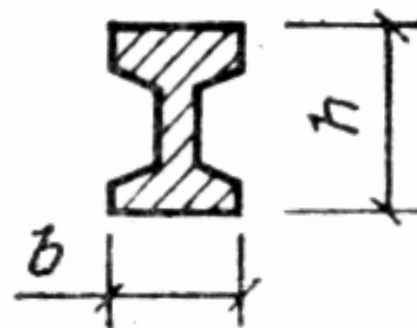
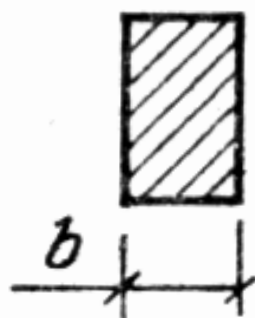


Сечение арок

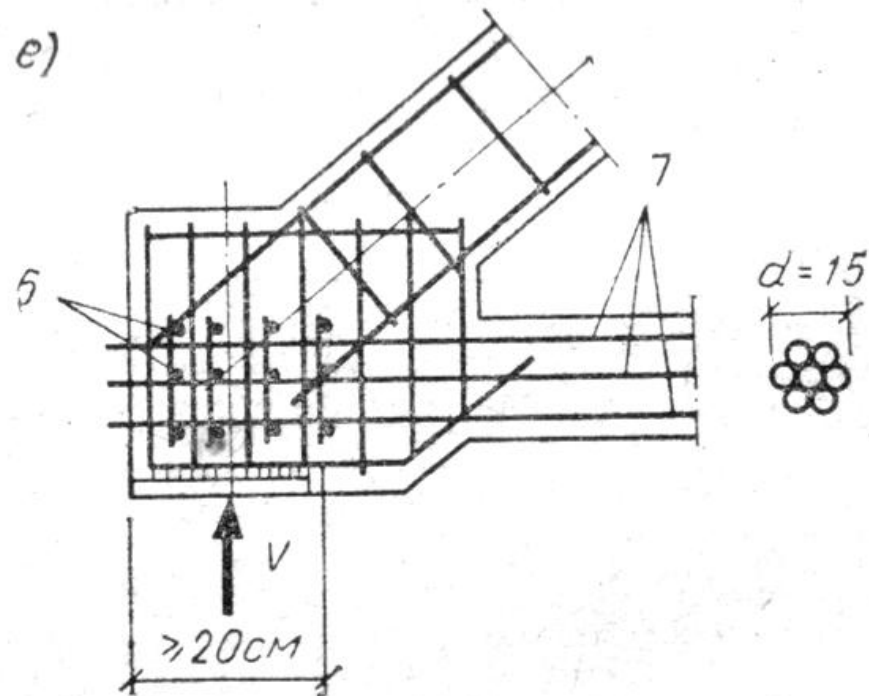
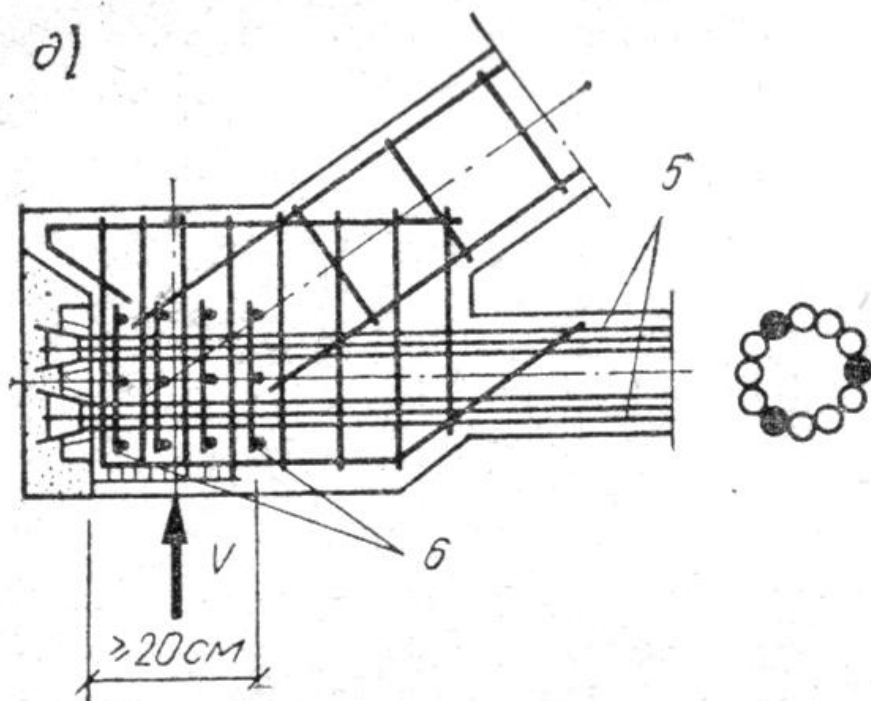


- Основные сечения арок

- прямоугольное
- двутавровое



Опорные узлы арочных покрытий

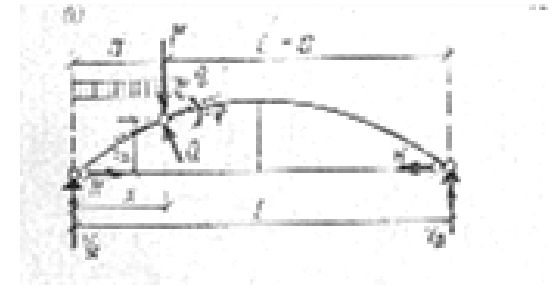


Арки с затяжками и без них

**Затяжка выполняется
предварительно напряженной**

**Для уменьшения провисания
выполняют подвески**

Арки



$$M_x = M_{\text{bmx}} - H \cdot y$$

Площадь сечения арматуры

$$Y = 0,9 \cdot (q l^2 / 8f)$$