

Инженерные сооружения

Резервуары

Содержание

- **Общие сведения об инженерных сооружениях**
- **Цилиндрические резервуары**
- **Прямоугольные резервуары**

Инженерные сооружения

Назначение:

- Обеспечить транспортные, погрузочно-разгрузочные, производственные операции**
- Перемещение людских потоков**
- Снабжение объектов электроэнергией, водой, теплом, газом и др.**
- Сбор и очистку сточных вод**
- Благоустройство территорий**

Подпорные стены

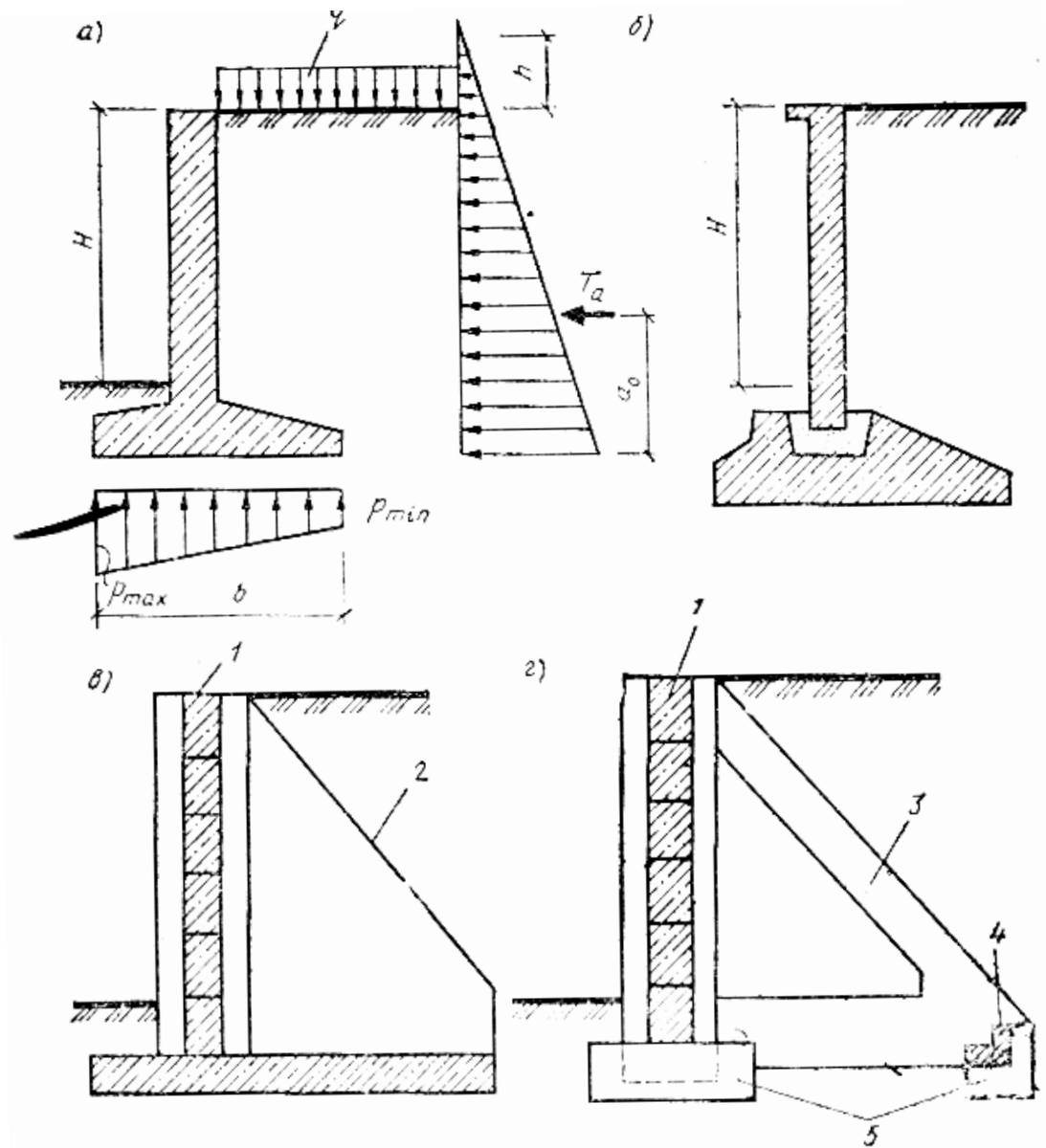


Рис. 17.6. Подпорные стены

a — уголкового; *б* — то же, двухэлементная; *в* — то же, с контрфорсами; *г* — то же, анкерная контрфорсная; 1 — сборные стеновые плиты; 2 — сборный контрфорс; 3 — рама; 4 — анкерная балка; 5 — опоры рамы

ДЫМОВЫЕ трубы

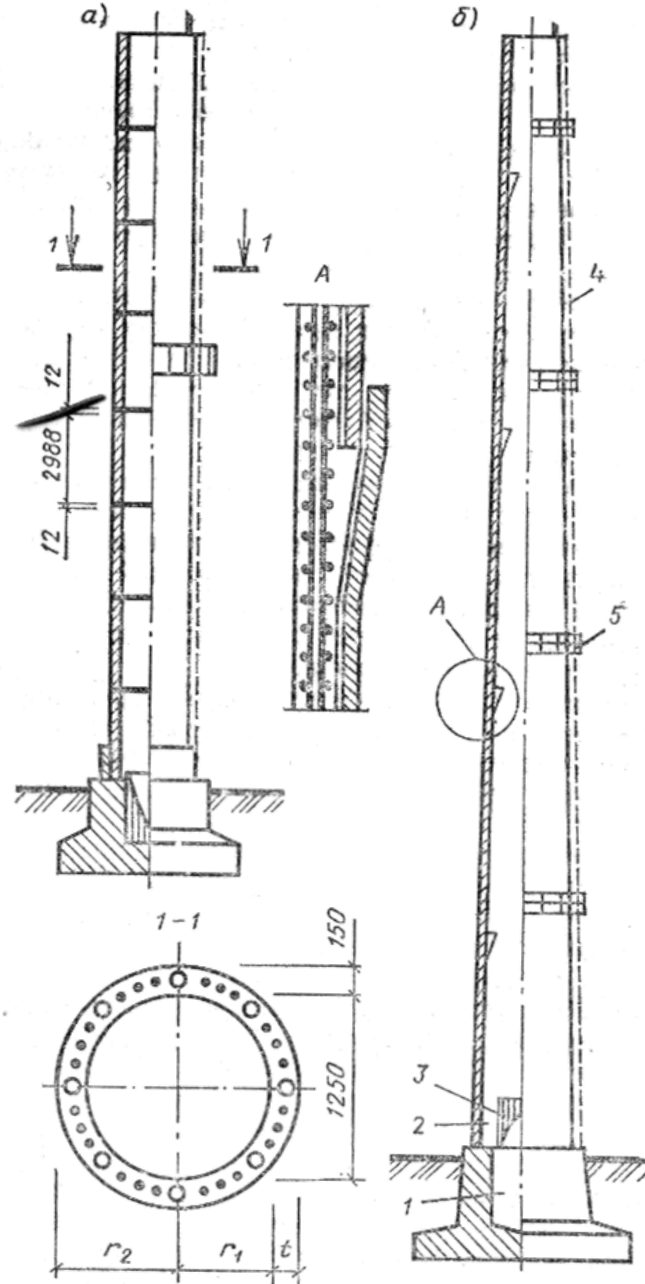


Рис. 17.4. Конструкции дымовых труб
 а — сборная предварительно напряженная железобетонная; б — монолитная железобетонная; 1 — фундамент; 2 — ствол; 3 — отверстие для борова; 4 — металлическая лестница; 5 — световая площадка

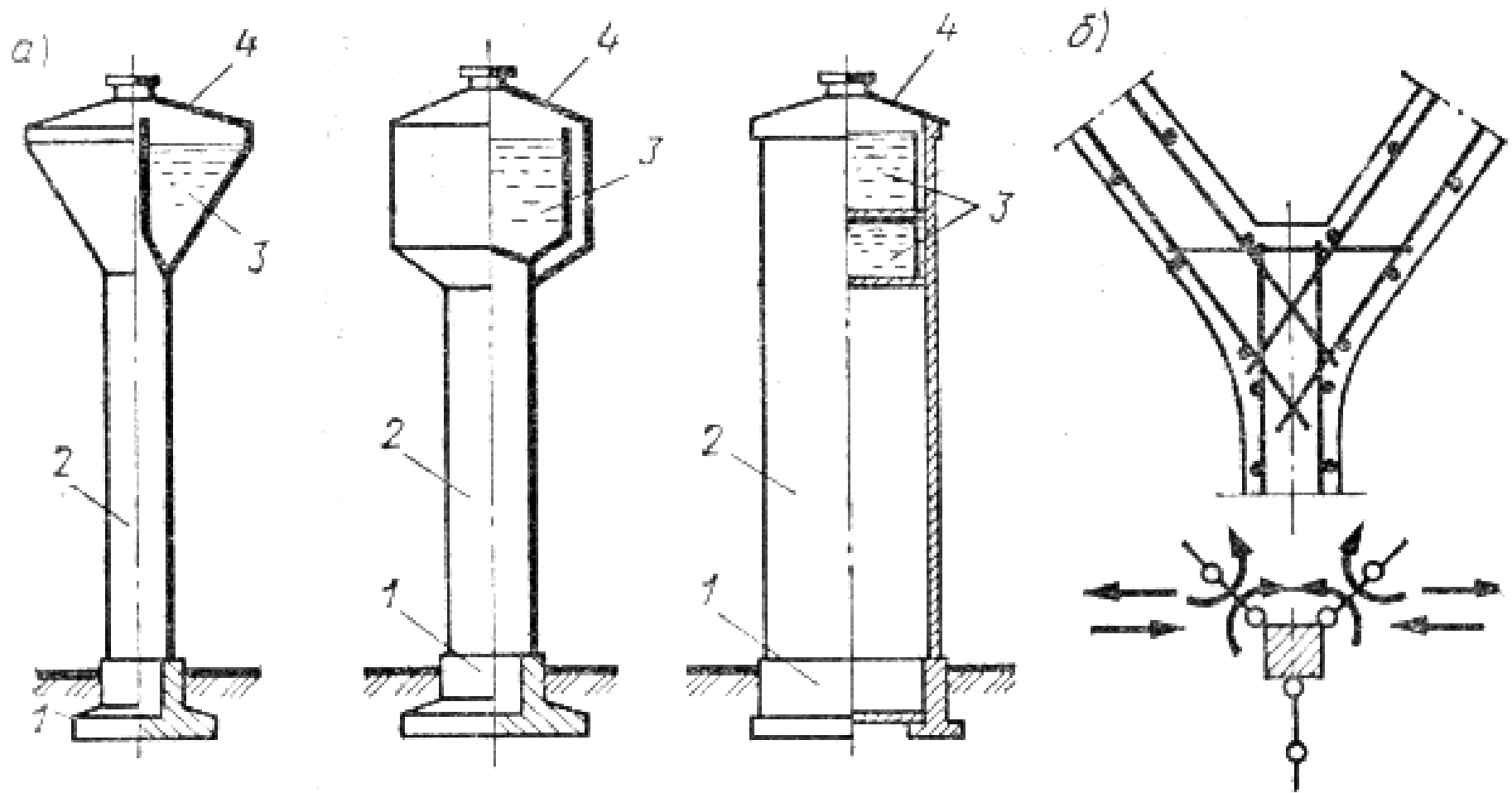


Рис. 17.5. Водонапорные башни

а — типы водонапорных башен; б — контурные усилия в узле; 1 — фундамент; 2 — ствол; 3 — резервуар; 4 — покрытие

Цилиндрические резервуары

Классификация

Заглубленные и наземные

Закрытые и открытые

Резервуары для воды:

цилиндрические и прямоугольные

Вместимость резервуара

- **Определяется технологическими расчетами**

Форма и габаритные размеры

- **Определяются технико-экономическими анализом возможных конструктивных решений**

Резервуары

- **Монолитные**
- **Сборные**
- **Сборно-монолитные**

Арматура резервуаров

- **Без преднапряжения**
- **С преднапряжением**

Конструктивные решения цилиндрических резервуаров

- **Монолитные**
- **сборные**

Монолитные цилиндрические резервуары

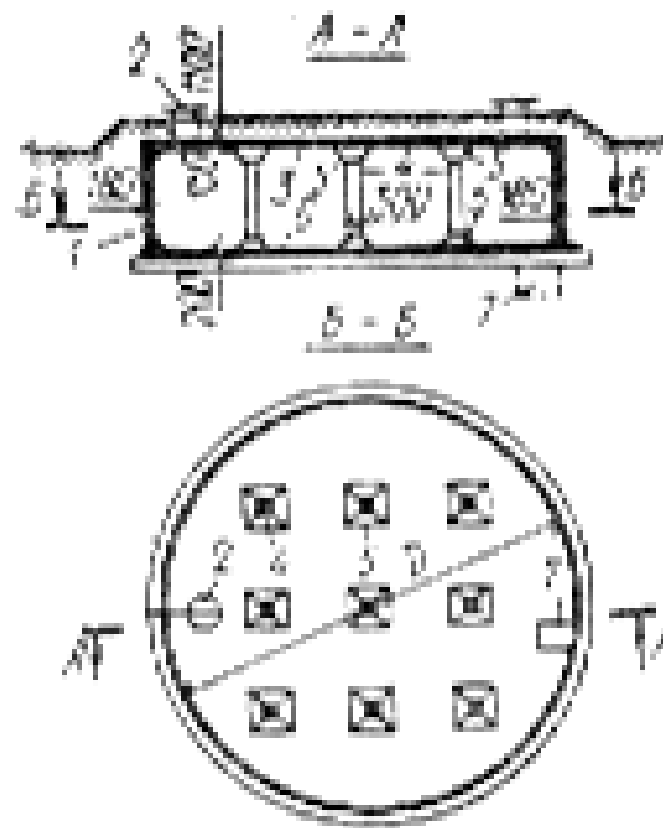


Рис. XVI.1. Цилиндрический монолитный резервуар с безбалочным покрытием

1 — стена; 2 — лок; 3 — безбалочное покрытие; 4 — кольца; 5 — капитель; 6 — двери; 7 — проемы

Сборные цилиндрические резервуары

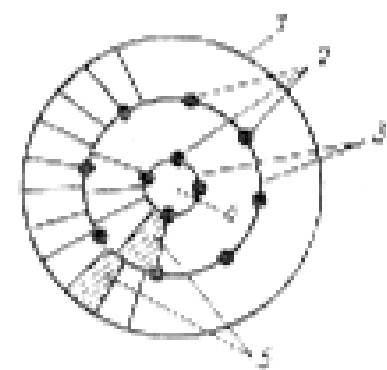


Рис. XVI.2. Схема сборного покрытия цилиндрического резервуара

1 — цилиндрическая стенка;
2 — клинья; 3 — кольцевые
балки; 4 — круглая плоская
плита; 5 — трапециевидные
плиты с ребрами по диаметру

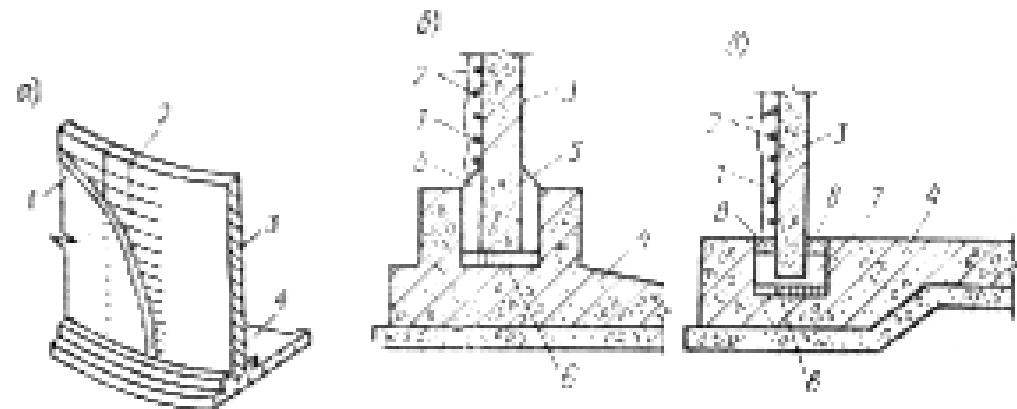
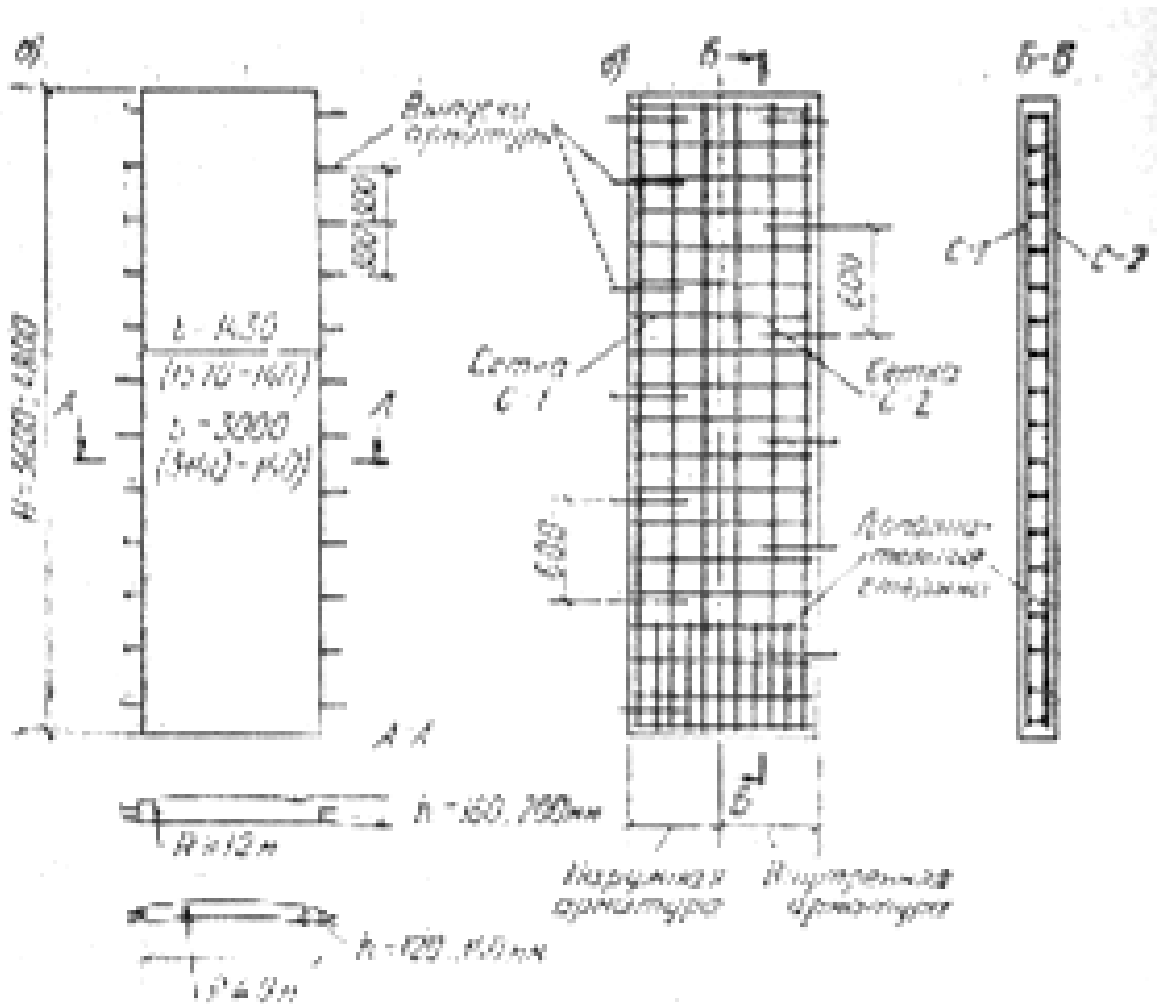


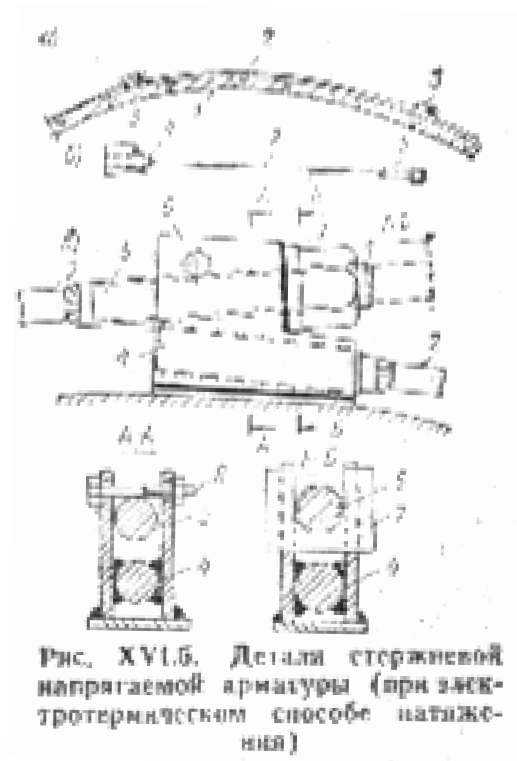
Рис. XVI.3. Детали сборного цилиндрического резервуара

а — конструкция стены; б — жесткое сопряжение стены с днищем;
в — подвижное сопряжение стены с днищем; 1 — слой торкрет бетона;
2 — кольцевая напрягаемая арматура; 3 — стенная панель;
4 — днище; 5 — бетон со щебнем мелких фракций; 6 — выразившийся
слой раствора; 7 — битумная мастика; 8 — асбестоцементный
раствор

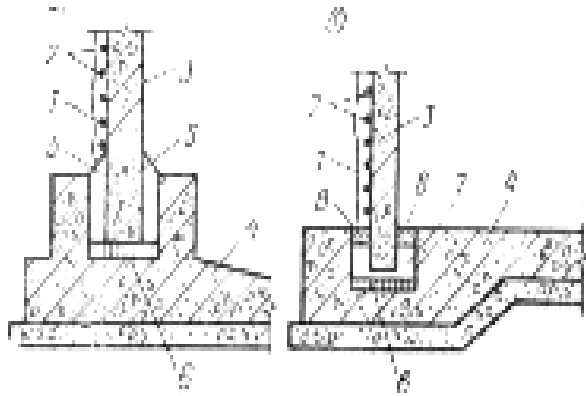
Стеновые панели сборных резервуаров



Размещение арматуры



Соединение сборных стеновых панелей с днищем



- Жесткое
- Подвижное

Расчет цилиндрических резервуаров

- **Гидростатическое давление жидкости на стенку резервуара**
- **Горизонтальное давление на стенку от грунта**

Гидростатическое давление жидкости на стенку резервуара

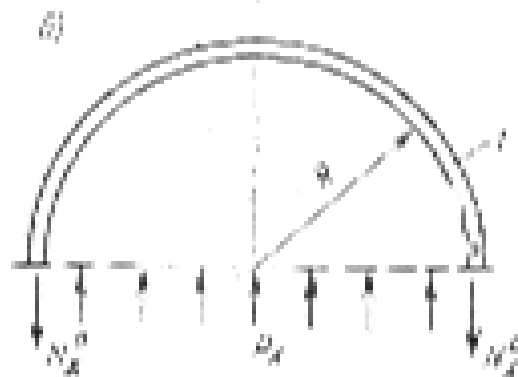
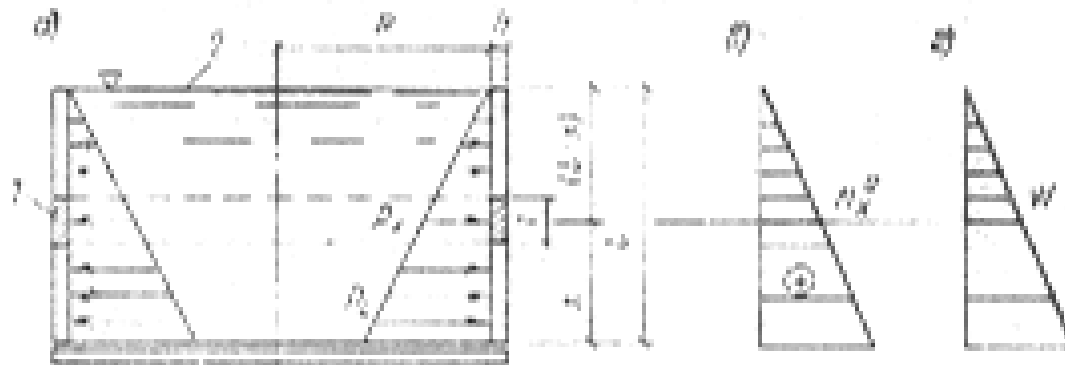


Рис. XVI.8. К расчету стены цилиндрического резервуара (стена отделена от дна)

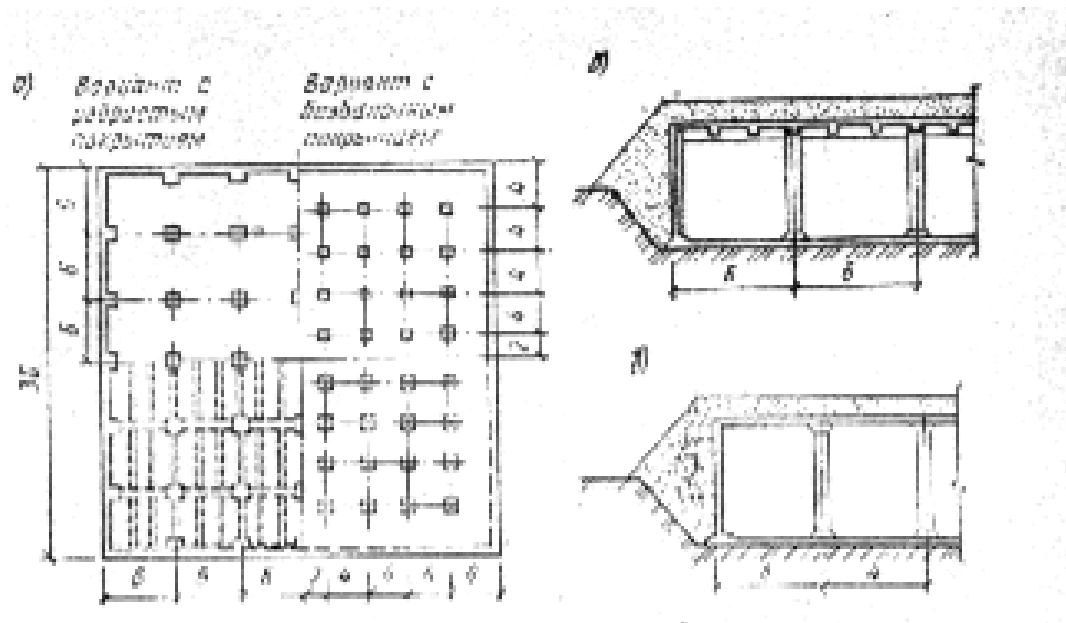
a — вертикальный разрез;
 b — сечение в плане (полюса воды); h — высота концевых растягивающих ушей;
 c — зона радиальных перемещений стены; I — рассматриваемая часть стены резервуара; z — уровень жидкости

Прямоугольные резервуары

Конструктивные схемы монолитных резервуаров

- С ребристым покрытием при сетке 6х6м.
- Безбалочное перекрытие при сетке 4х4м.

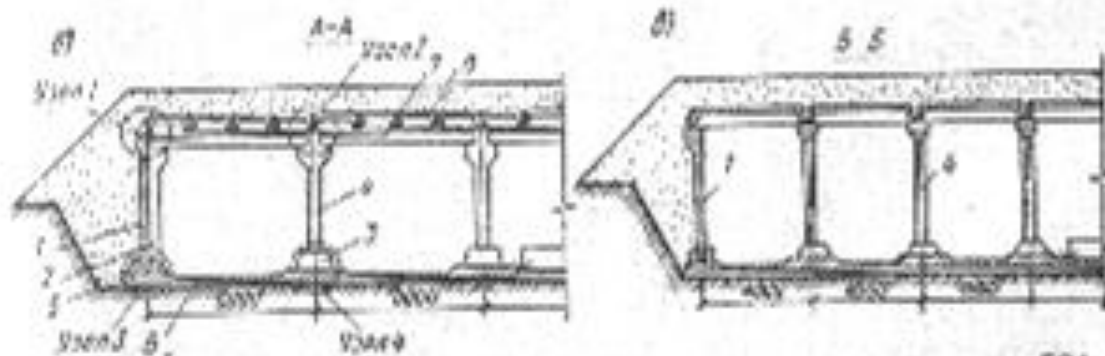
Прямоугольный монолитный резервуар



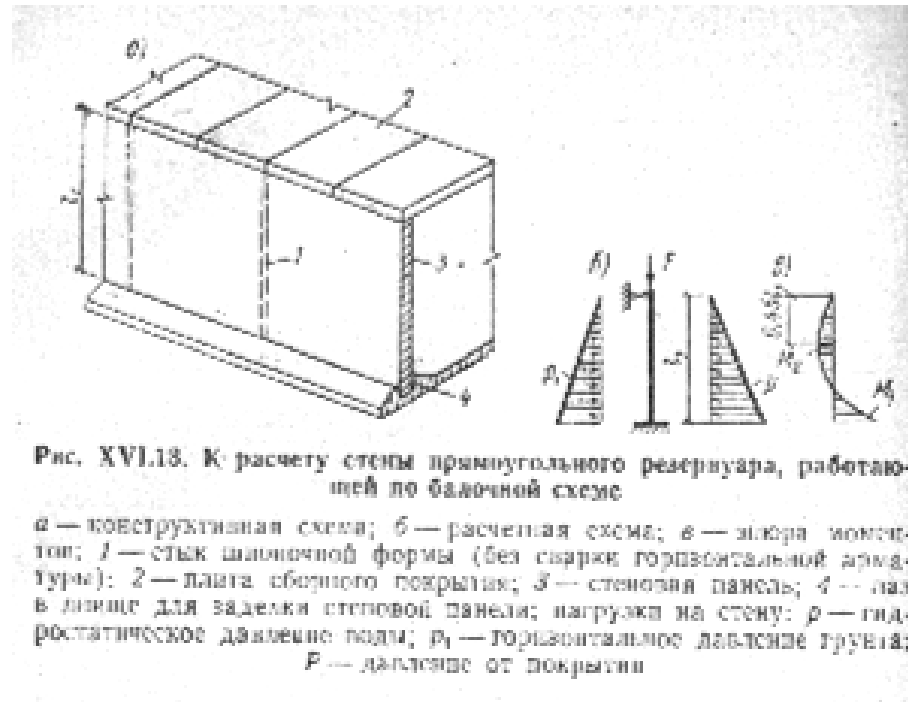
Прямоугольный сборный резервуар



Рис. XVI.10. Прямоугольный сборный резервуар
 а - план; б - разрез при варианте с панельно-балочным покрытием; в - то же, панельным покрытием; 1 - стеновые панели; 2 - крайняя колонна; 3 - фундаментный блок; 4 - промежуточная колонна; 5 - фундамент крайней колонны (претип в дашке); 6 - конольное днище; 7 - балка покрытия; 8 - плита



Расчет стены



Расчет стены

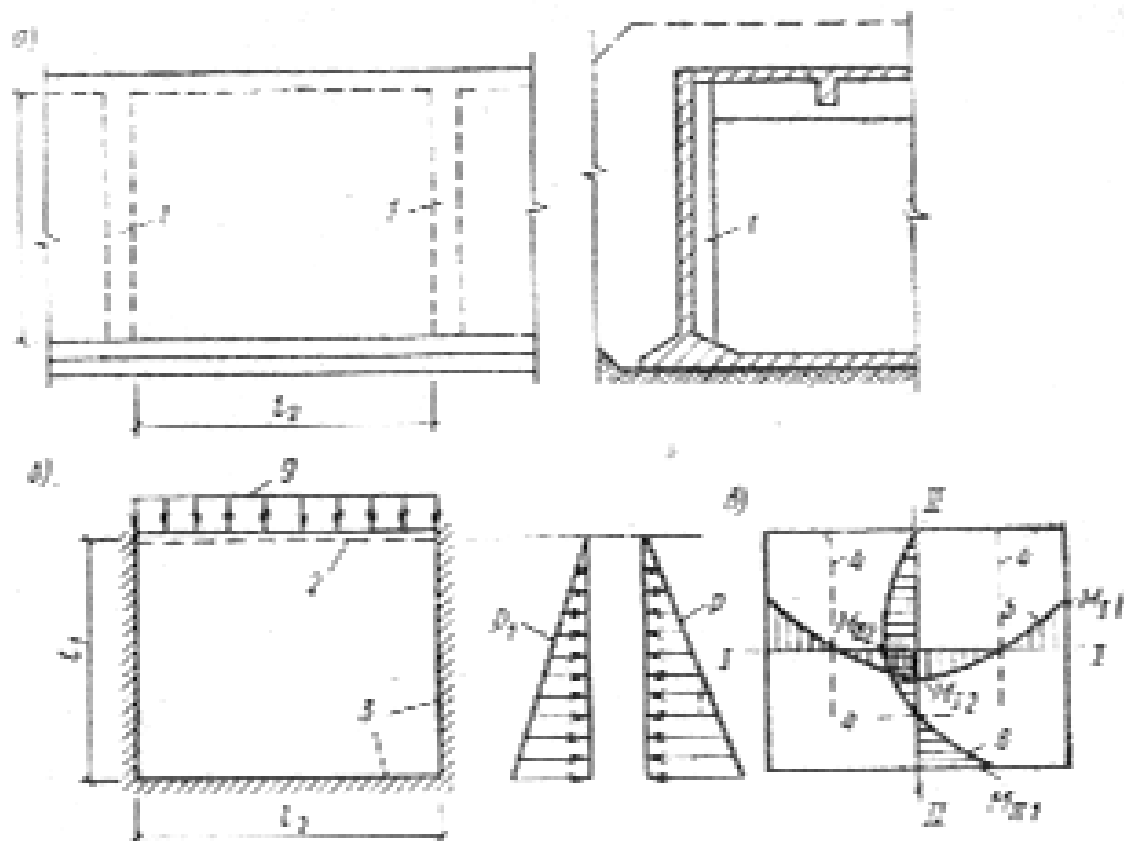


Рис. XVI.14. К расчету стены прямоугольного резервуара как плиты, опёртой по контуру

а — конструктивная схема; б — расчетная схема; в — эпюры моментов; 1 — вертикальные ребра; 2 — шарнирное опирание; 3 — заделка; 4 — линии нулевого момента; 5 — эпюра изгибающих моментов вдоль пролета l_2 ; 6 — то же, вдоль l_1 ; нагрузки на стену: p — гидростатическое давление воды; p_1 — горизонтальное давление грунта; d — давление от покрытия

Армирование стеновой панели

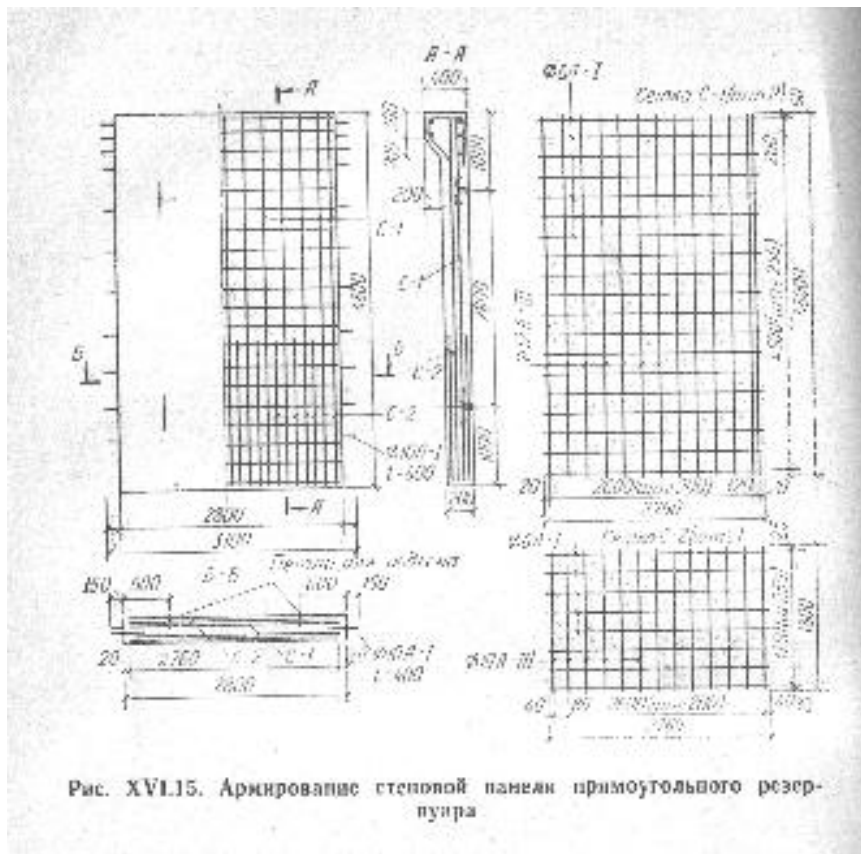
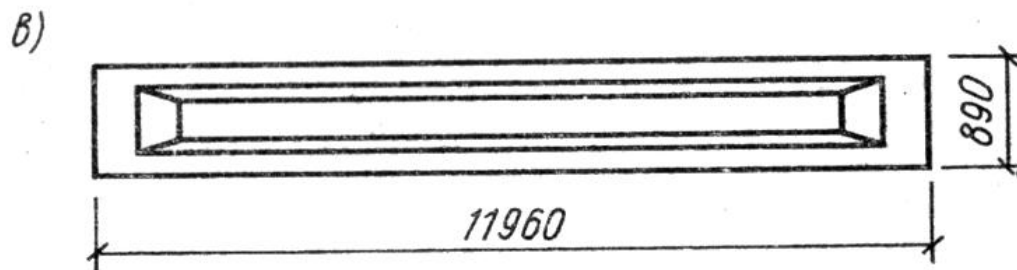
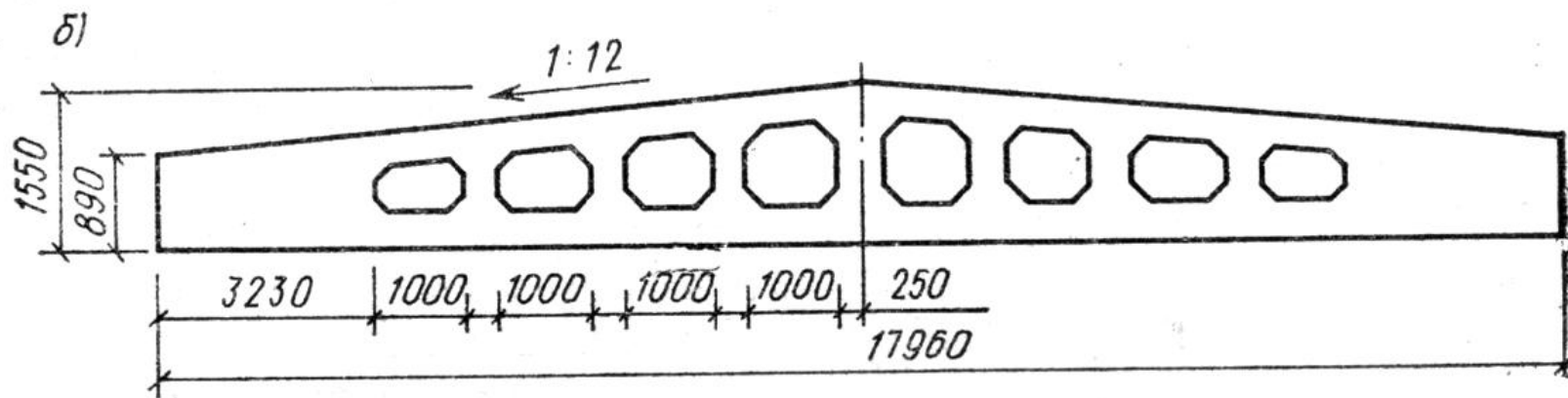
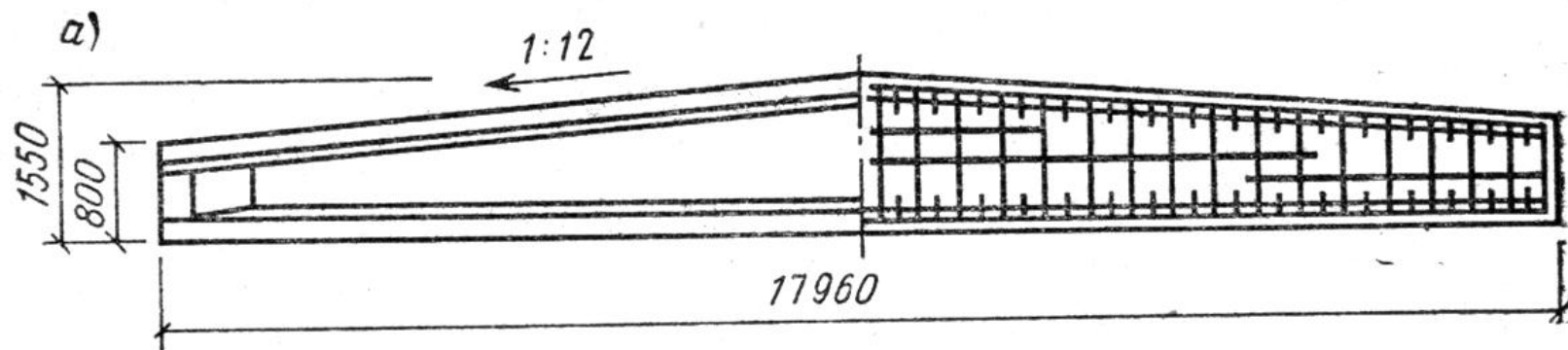


Рис. XVI.15. Армирование стеновой панели прямоугольного резервуара

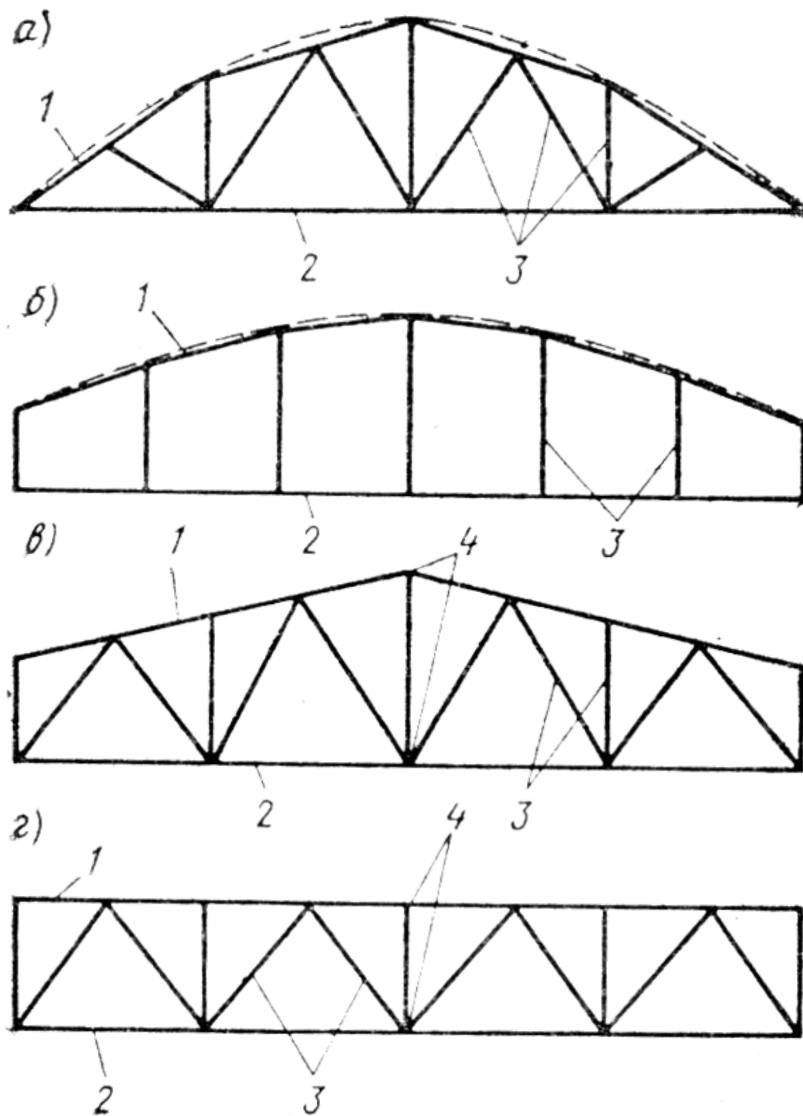
АРКИ

Балки

конструкция стропильных балок



Фермы покрытий

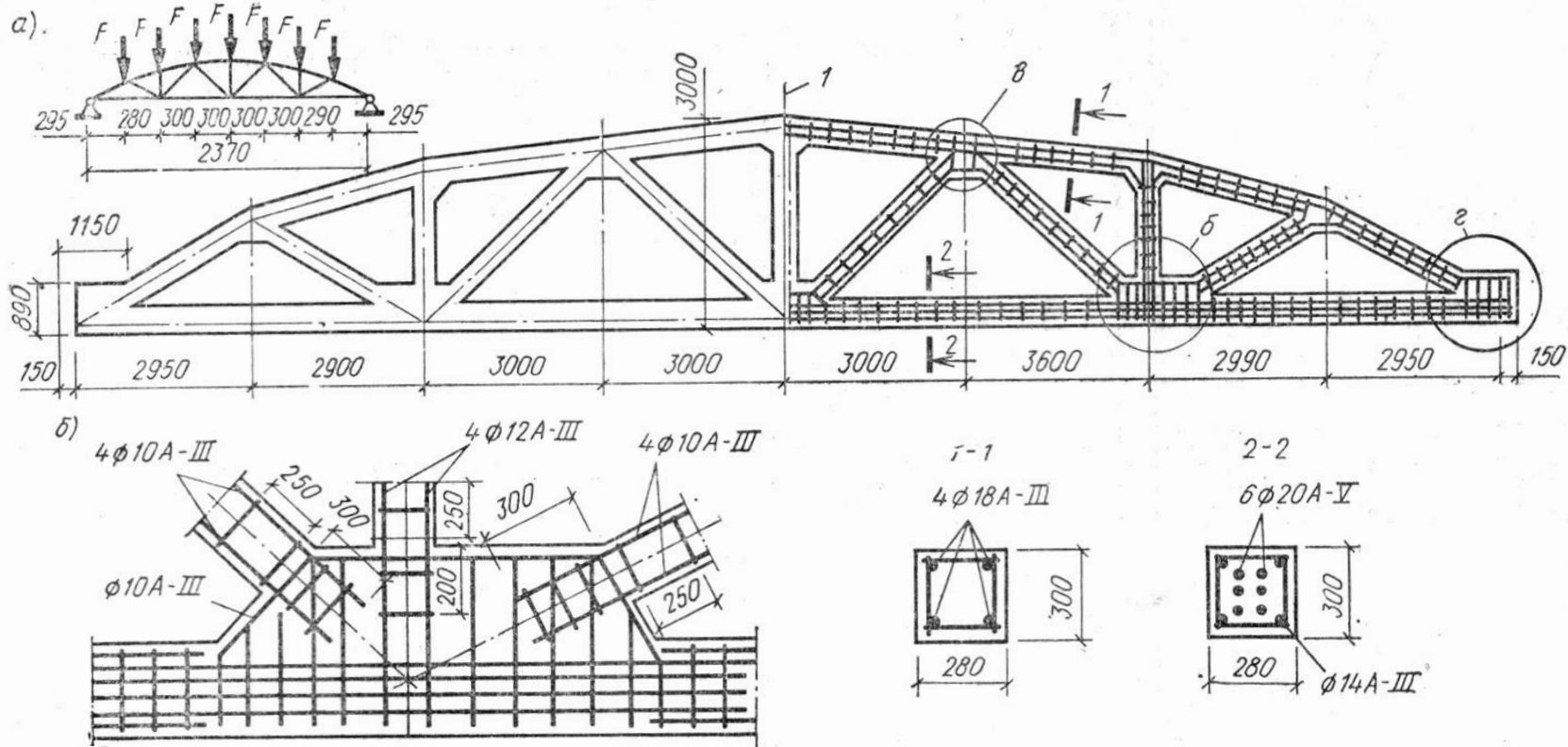


Фермы покры-

тий

1 — верхний пояс; 2 — нижний пояс; 3 — элементы решетки; 4 — возможные зоны стыковки отдельных сборных блоков

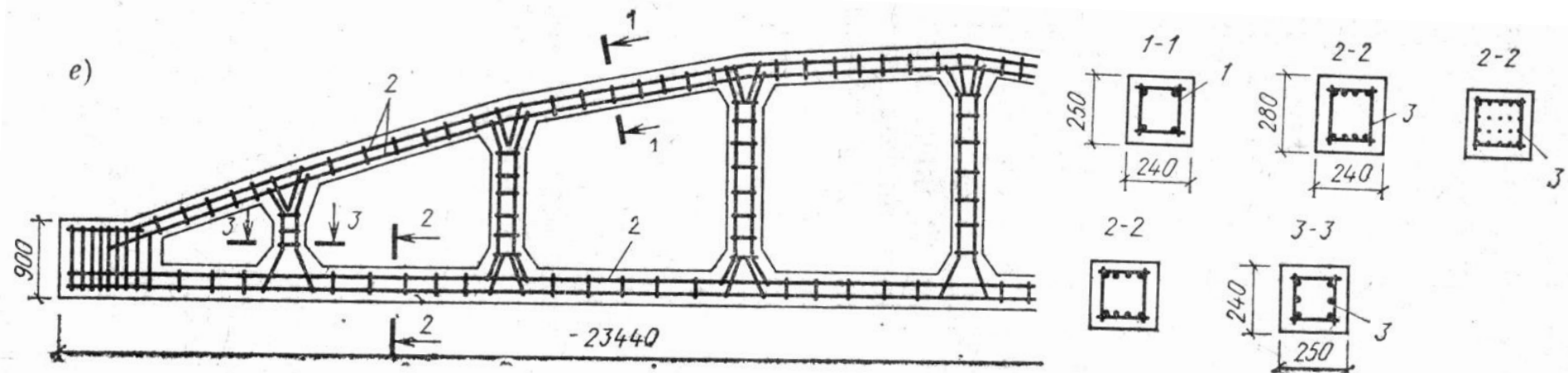
Сегментная ферма



Конструкция и схемы армирования ферм

a — сегментная предварительно напряженная ферма; *б* — нижний узел сегментной фермы; *в* — то же, верхний; *г* — опорный узел сегментной фермы; *д* — безраскосная предварительно напряженная ферма; *1* — ось симметрии; *2* — окаймляющая арматура; *3* — поперечная арматура; *4* — стальная закладная деталь; *5* — вертикальные поперечные стержни; *6* — сетки косвенного армирования; *7* — ненапрягаемая арматура

Безраскосная ферма



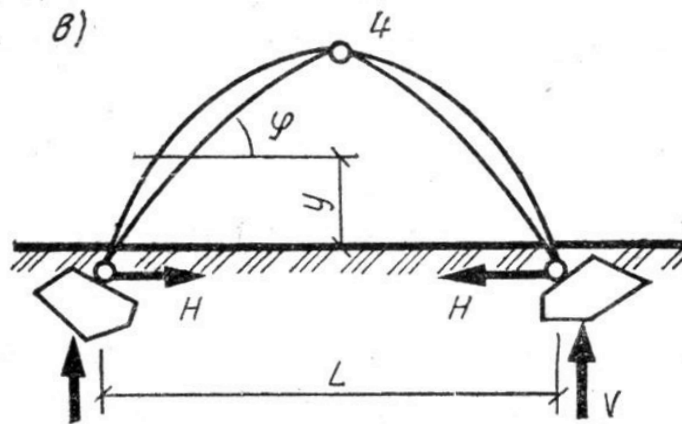
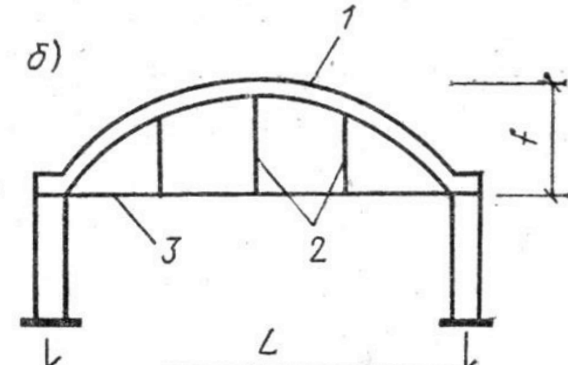
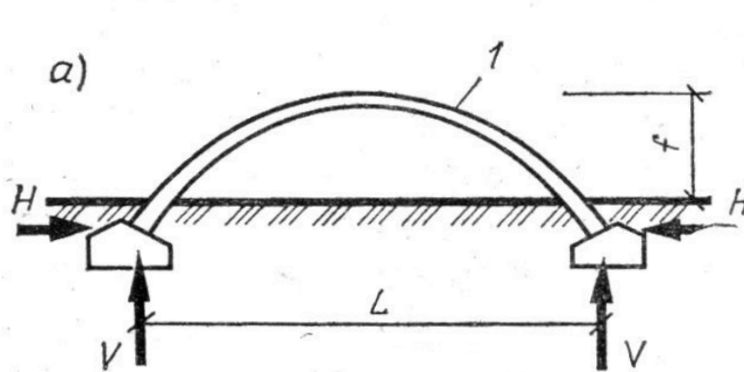
Арки

- **безшарнирные**
- **двухшарнирные**
- **трехшарнирные**

Схемы арок

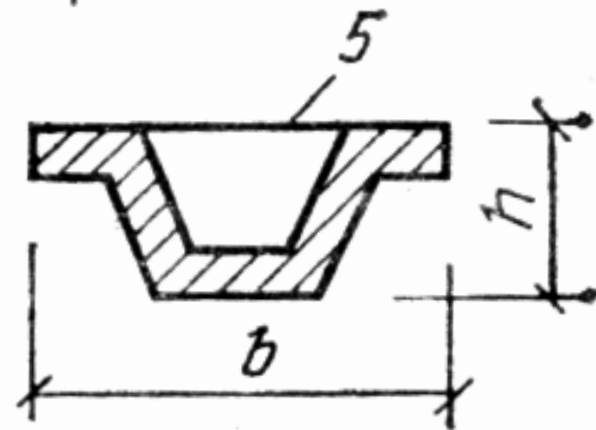
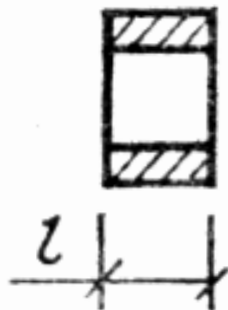
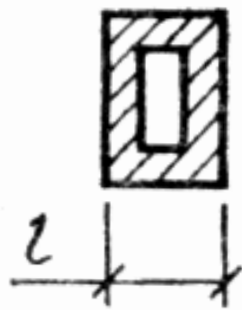
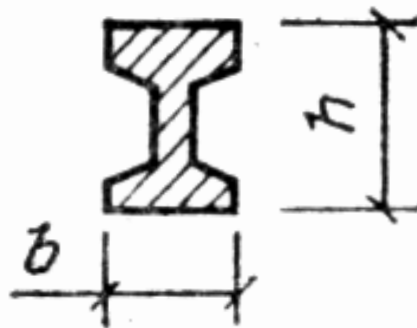
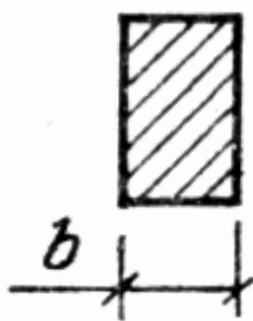
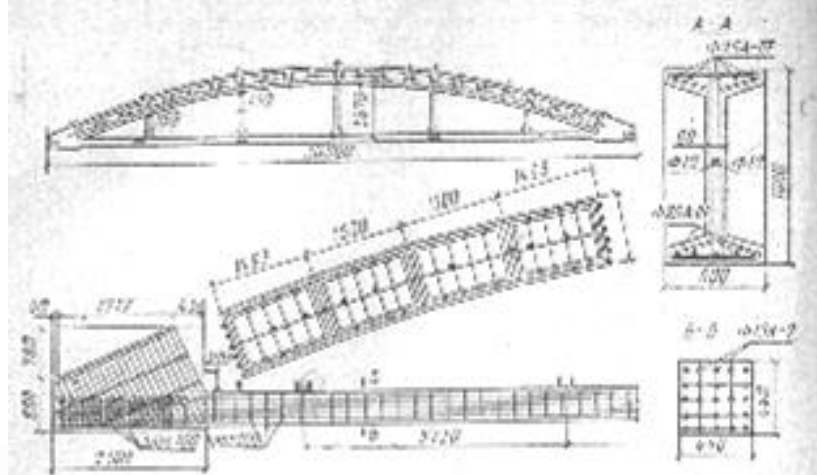
в зависимости от статической работы

- а) безшарнирная
- б) двухшарнирная
- в) трехшарнирная

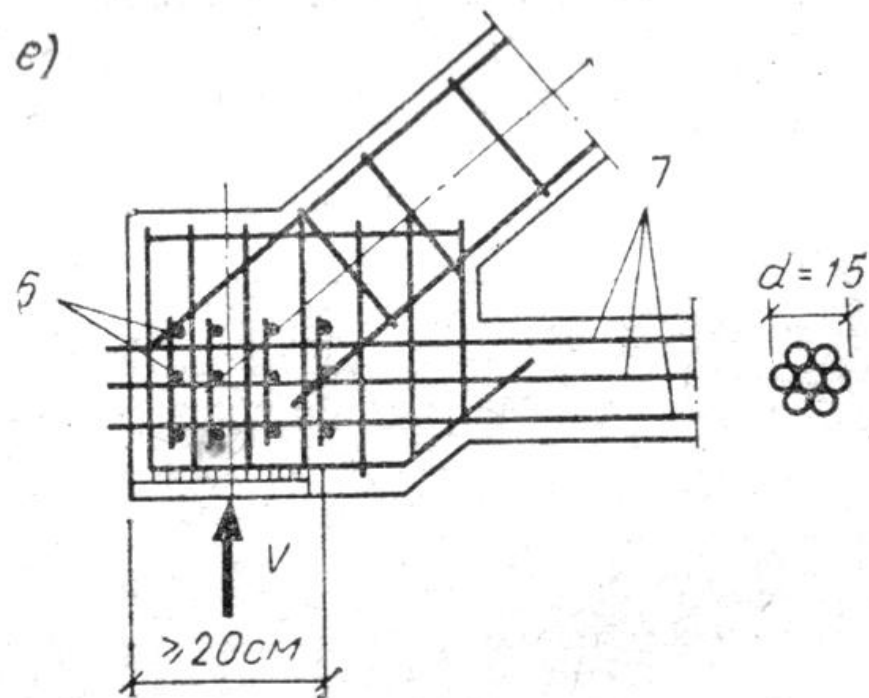
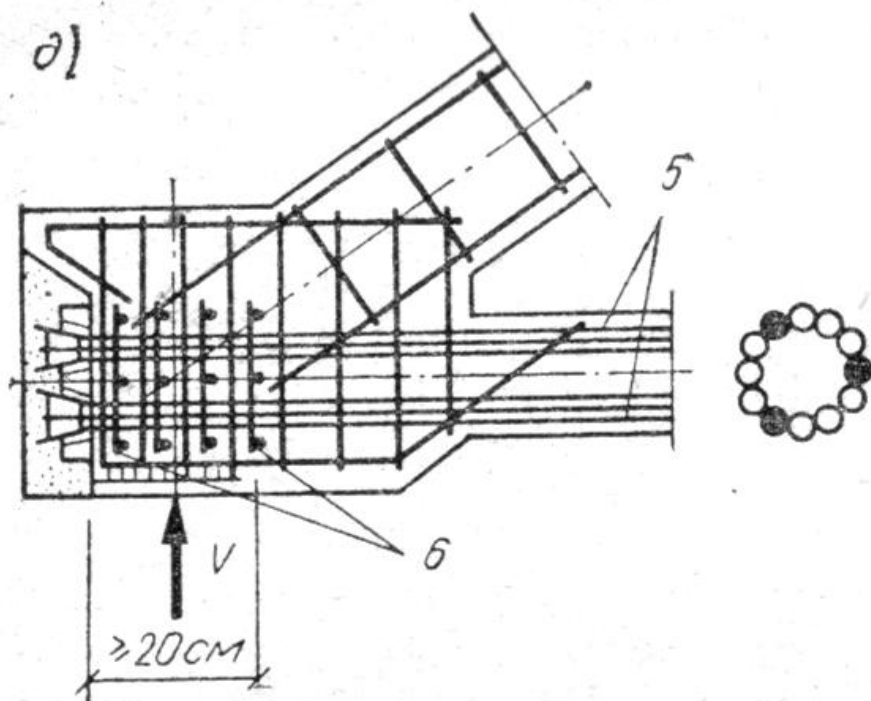


Сечение арок

- Основные сечения арок
- прямоугольное
- двутавровое



Опорные узлы арочных покрытий

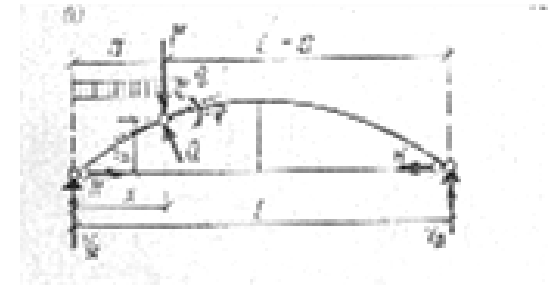


Арки с затяжками и без них

**Затяжка выполняется
предварительно напряженной**

**Для уменьшения провисания
выполняют подвески**

Арки



$$M_x = M_{\text{bmx}} - H \cdot y$$

Площадь сечения арматуры

$$Y = 0,9 \cdot (q l^2 / 8f)$$

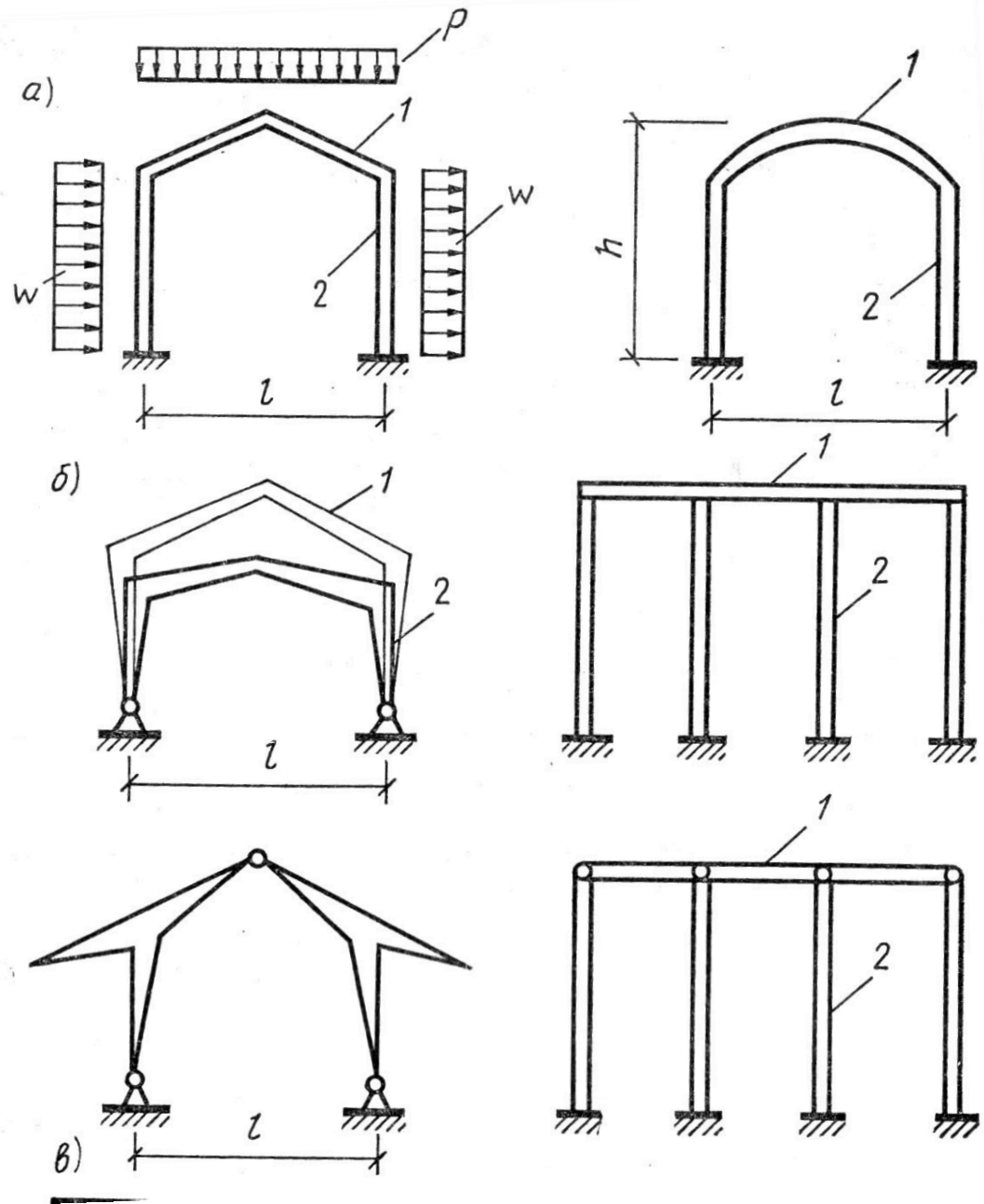
Рамы

- Однопролетные
- Многопролетные

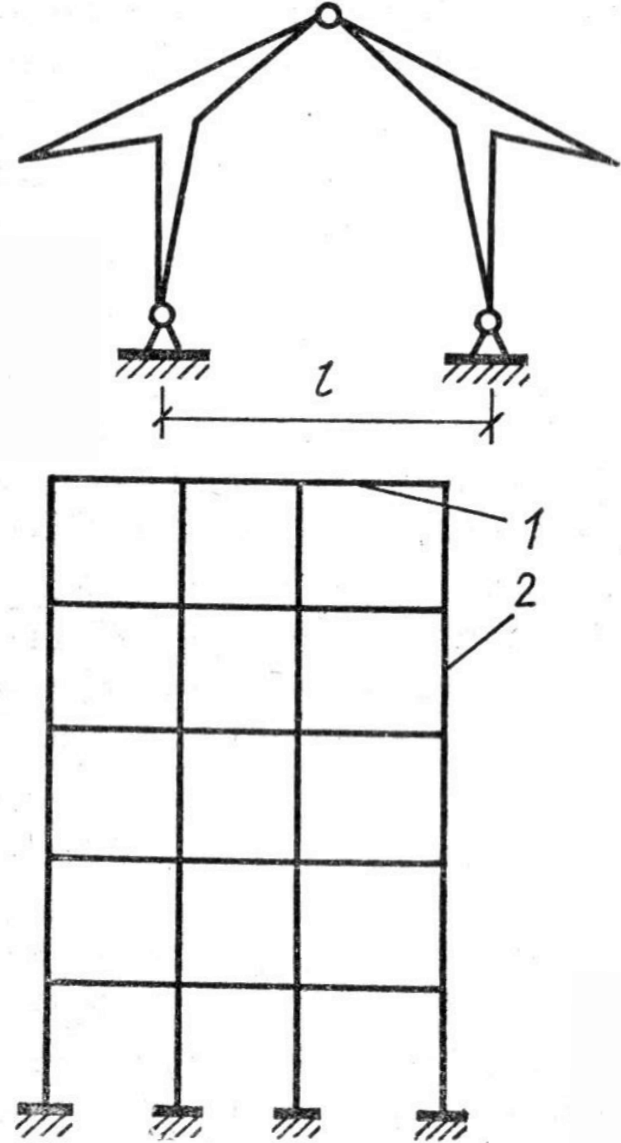
- Одноэтажные
- Многоэтажные

Рамы однопролетные и многопролетные

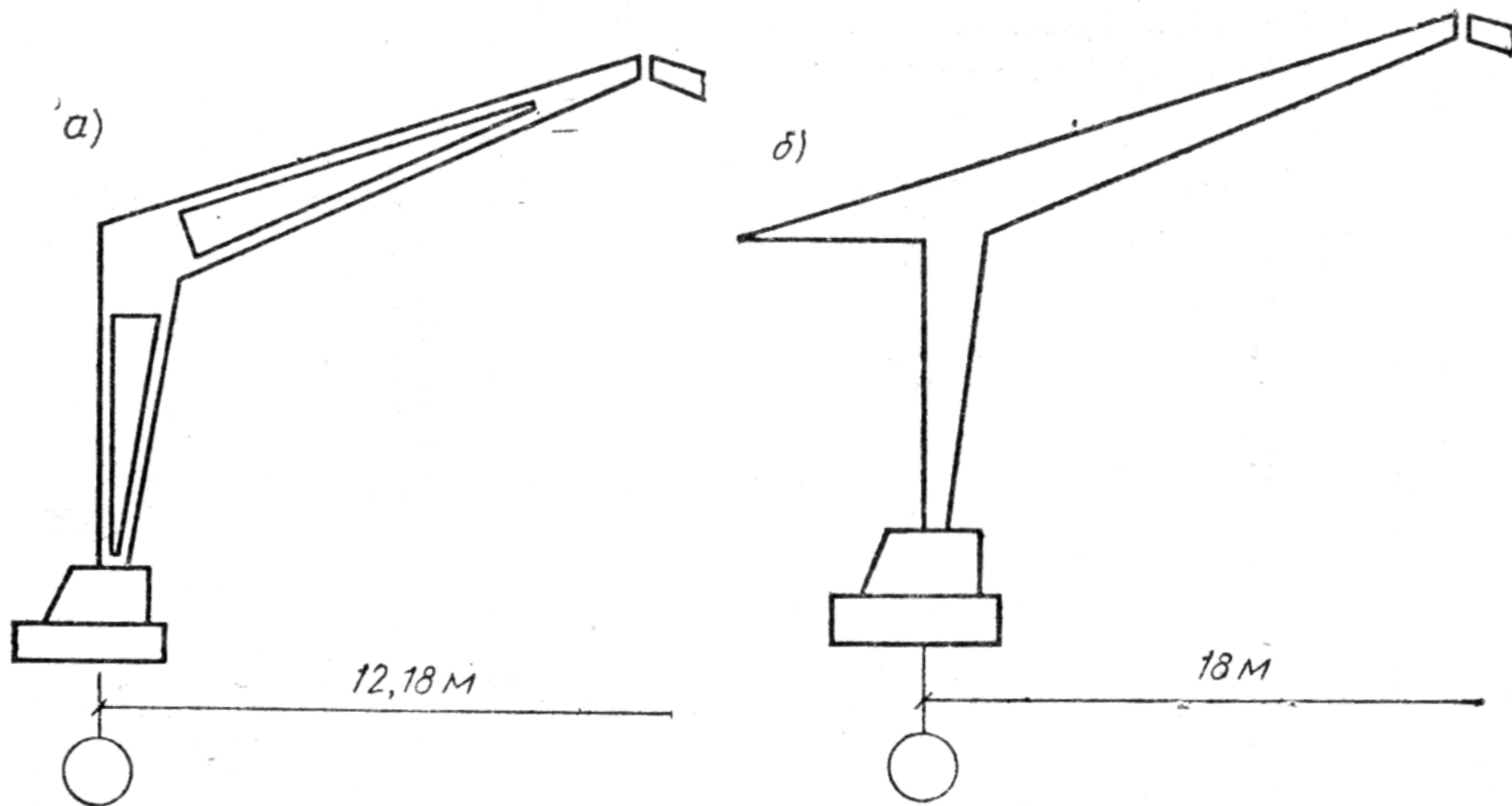
1-ригель
2-стойка



Рамы одноэтажные и многоэтажные



Конструкция сборных железобетонных рам



Конструкции сборных железобетонных рам

a — без разгружающих консолей; *б* — с разгружающими консолями