

# Листовые конструкции

Стальные резервуары для  
нефтепродуктов и воды

- Общие сведения
- Вертикальные и горизонтальные резервуары
- Резервуары для воды

# Классификация листовых конструкций

- Резервуары
- Газгольдеры
- Бункера и силосы
- Трубопроводы большого диаметра
- Дымовые трубы
- Специальные конструкции

# Вертикальные цилиндрические резервуары

- Низкого давления
- Повышенного давления

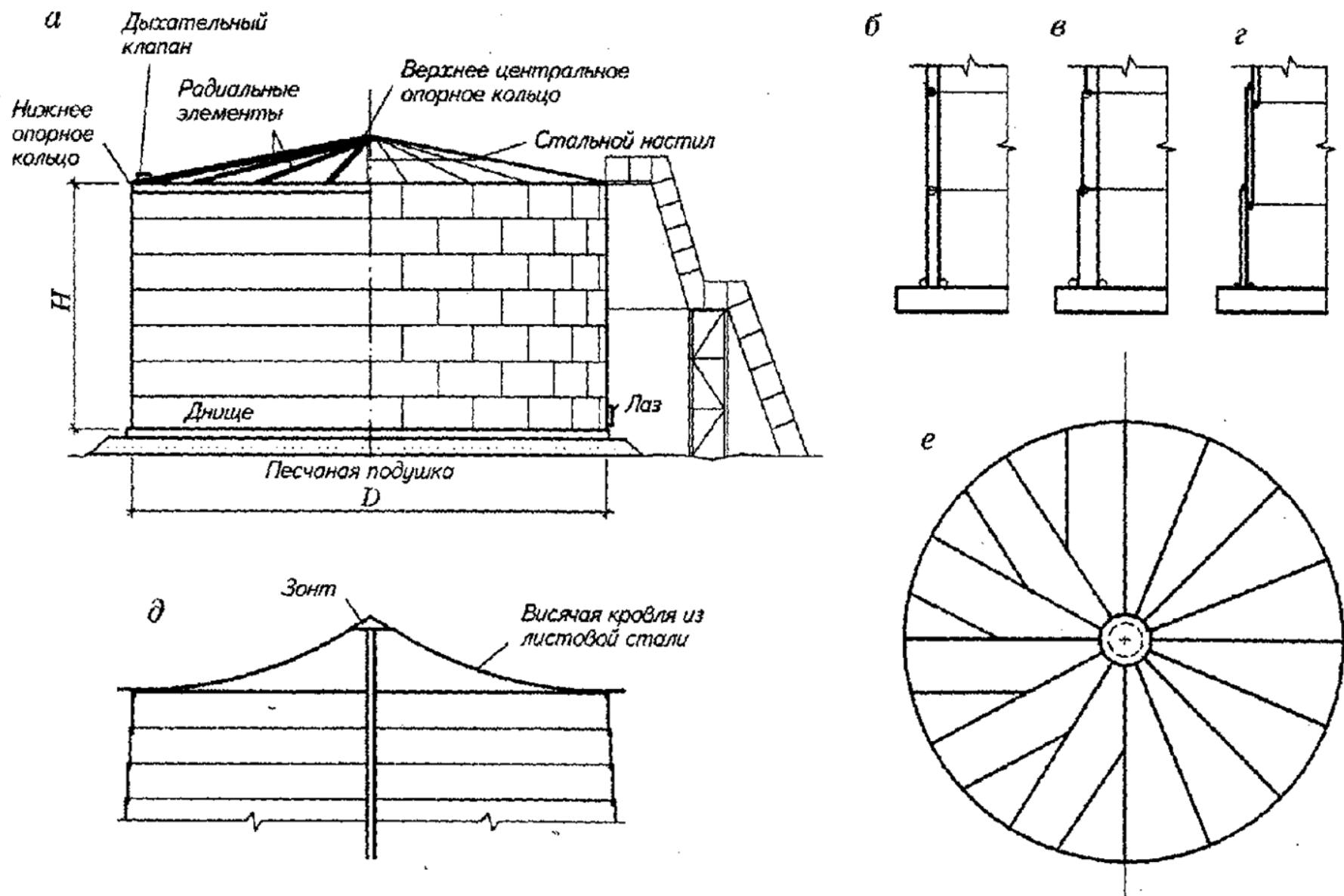


Рис. 30.1. Вертикальный резервуар низкого давления для хранения нефтепродуктов:

*a* — общий вид; *б—г* — соединение листов корпуса; *д* — висячее покрытие; *е* — план кровли из жестких щитов

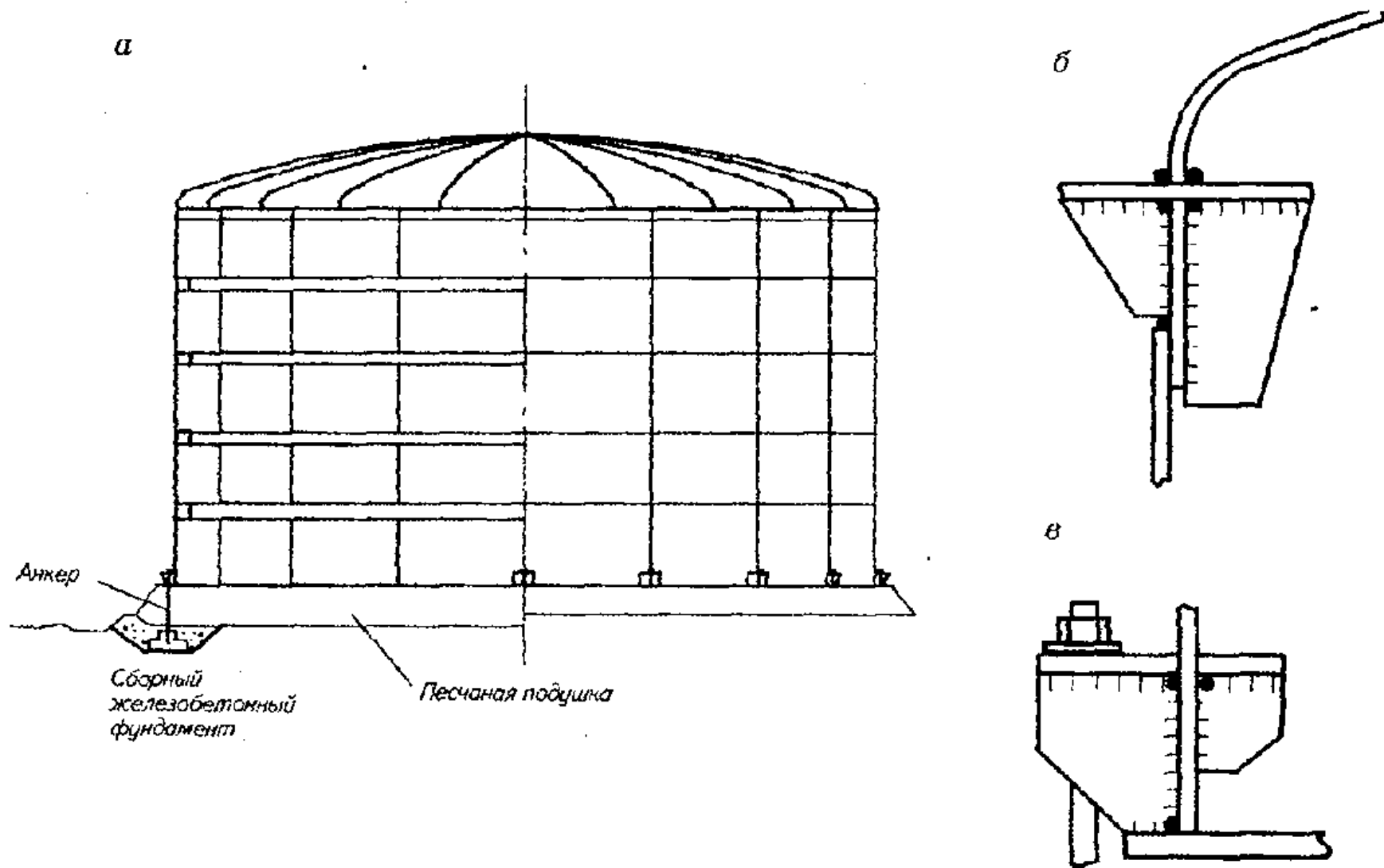


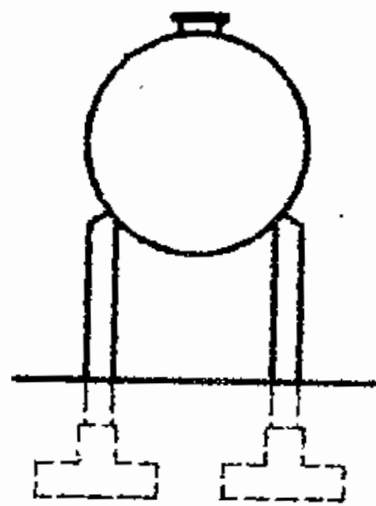
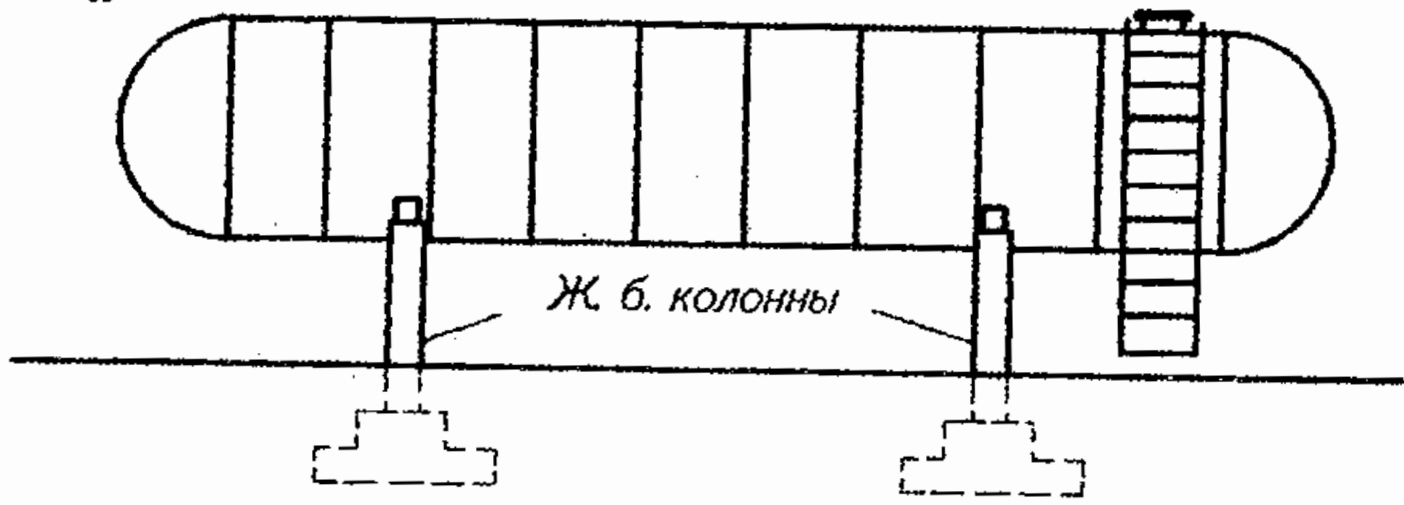
Рис. 30.2. Вертикальный цилиндрический резервуар повышенного давления со сфероцилиндрической кровлей:

а — общий вид; б — опирание кровли на стенку; в — анкерное устройство

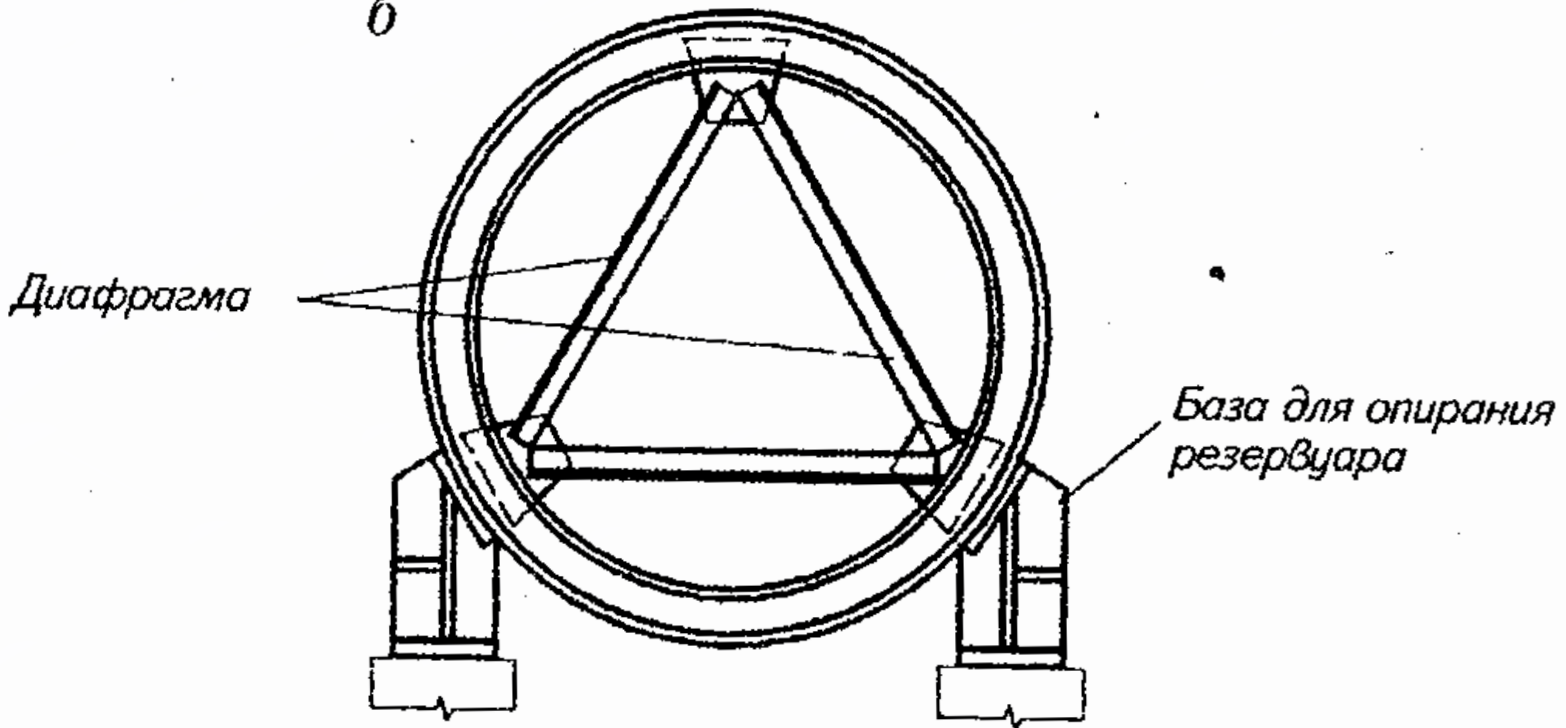
# Горизонтальные резервуары для хранения нефтепродуктов

- Цилиндрический резервуар состоит из
  - Корпуса
  - днища

*a*



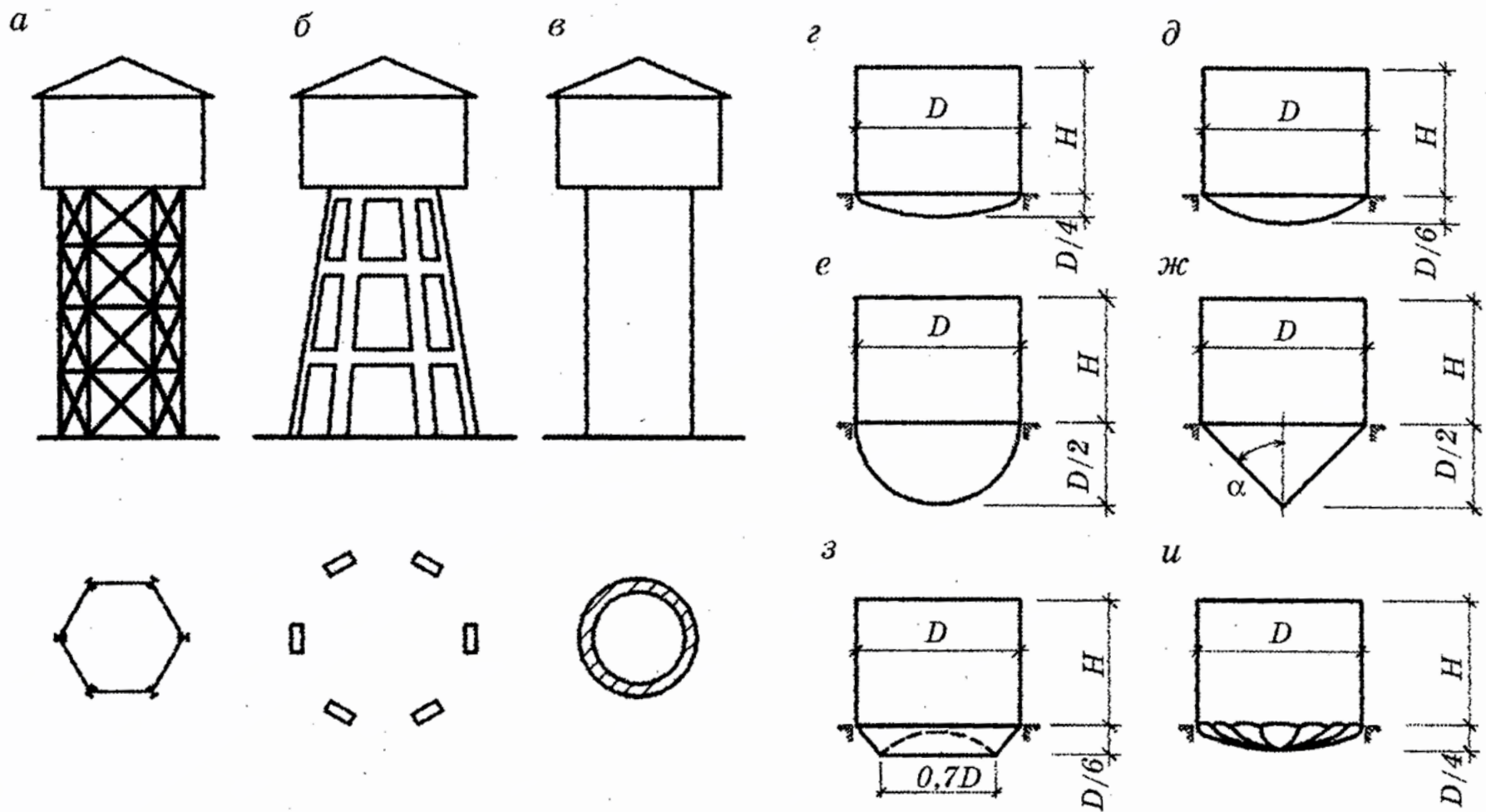
*б*





# Резервуары для воды

- Башня
- Крышка
- Стенка
- днище



Типы резервуаров для воды:

*а* — на пространственной стальной башне; *б* — на рамной железобетонной башне; *в* — на кирпичной башне; *г*—*и* — типы днщ резервуаров

# Прямоугольные резервуары

- Вместимость резервуаров от  $0,5 \text{ м}^3$  до  $5000 \text{ м}^3$ . Прямоугольные резервуары, также как и цилиндрические, имеют все необходимые патрубки и фланцы, наружную и внутреннюю лестницы, люк-лаз на крыше или в боковой панели. Для усиления конструкции внутри прямоугольных резервуаров предусмотрены дополнительные стойки — распорки.