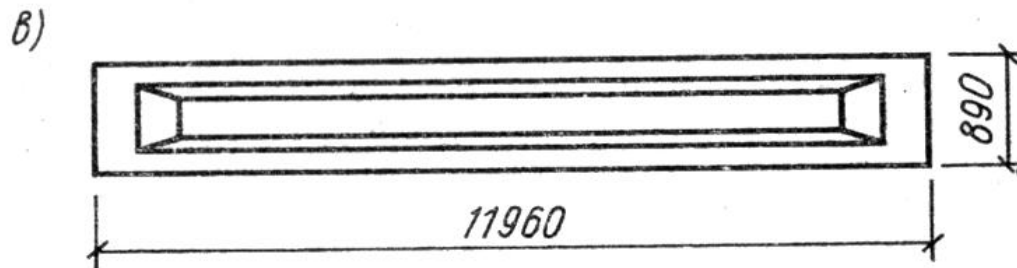
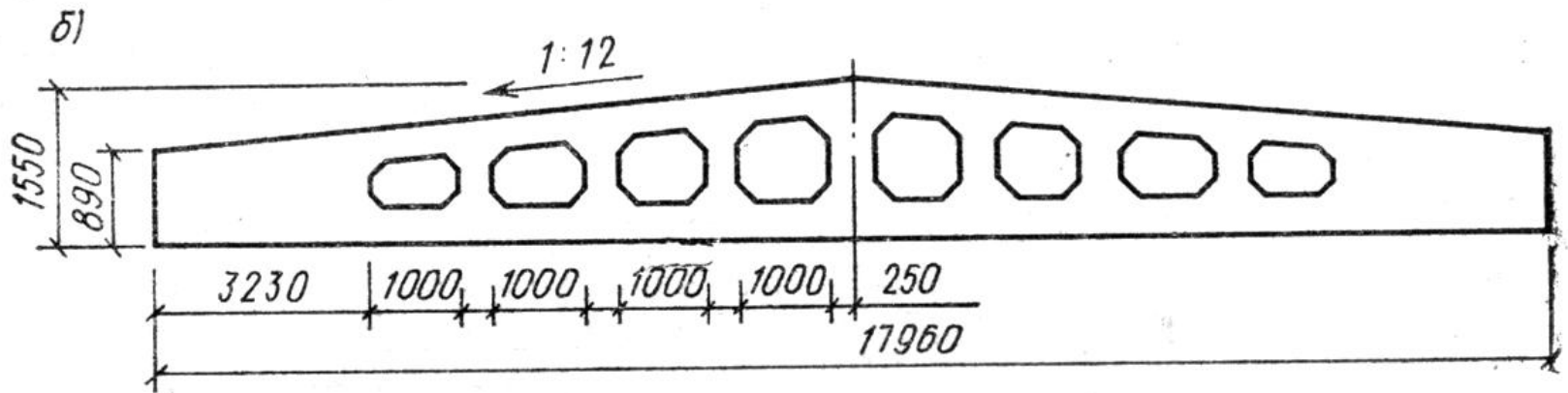
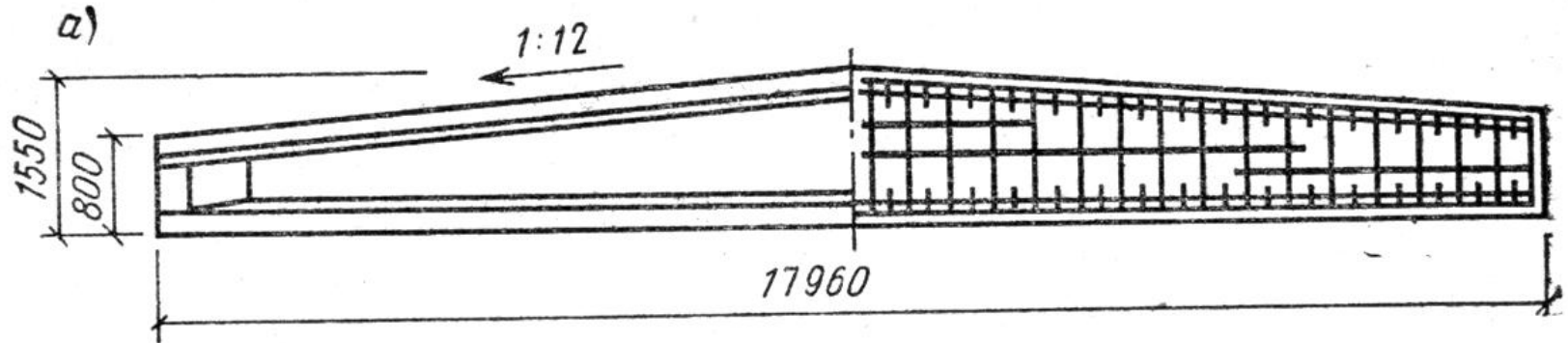


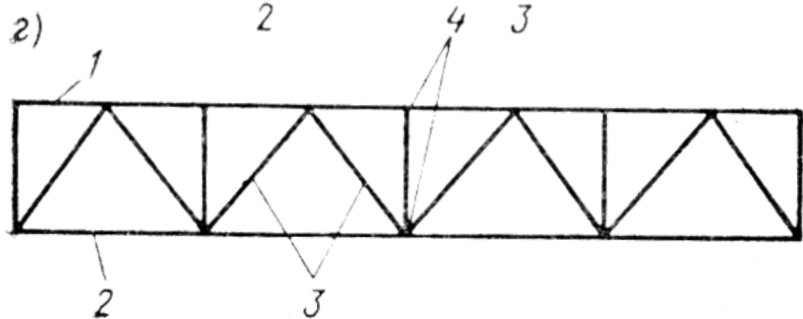
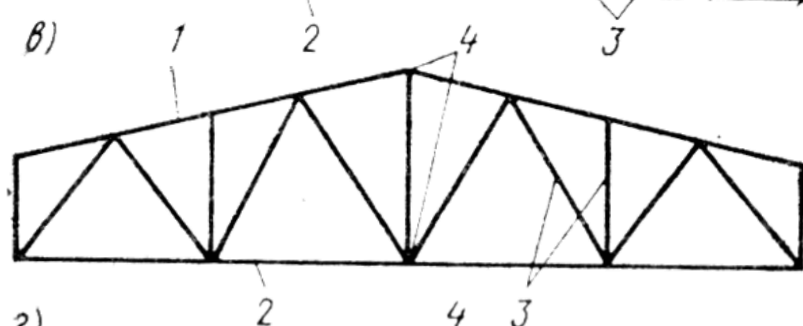
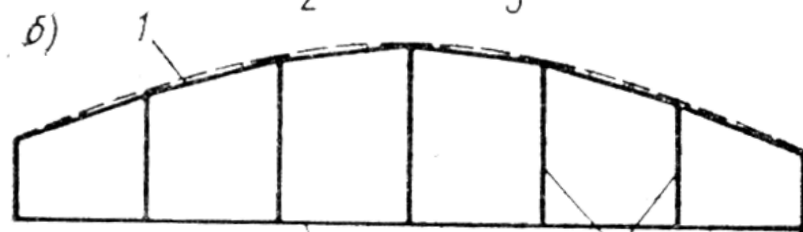
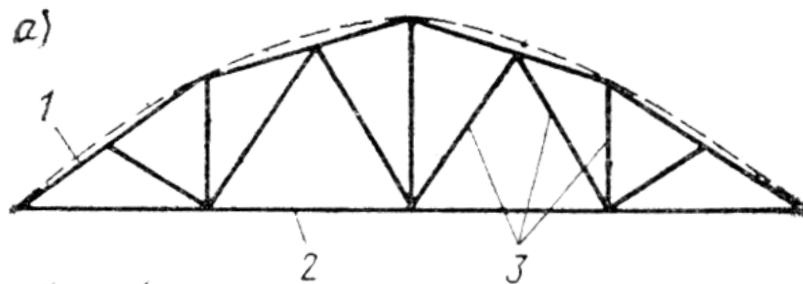
Балки

конструкция стропильных балок



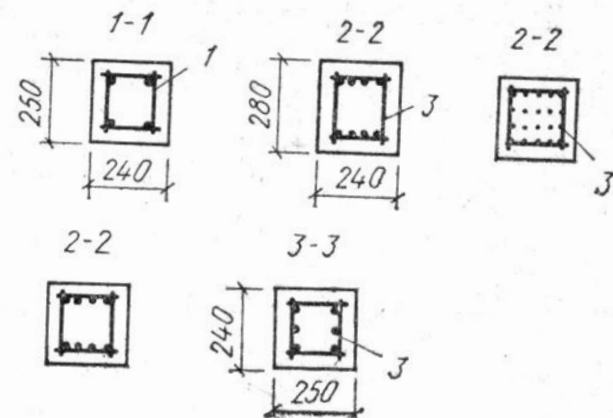
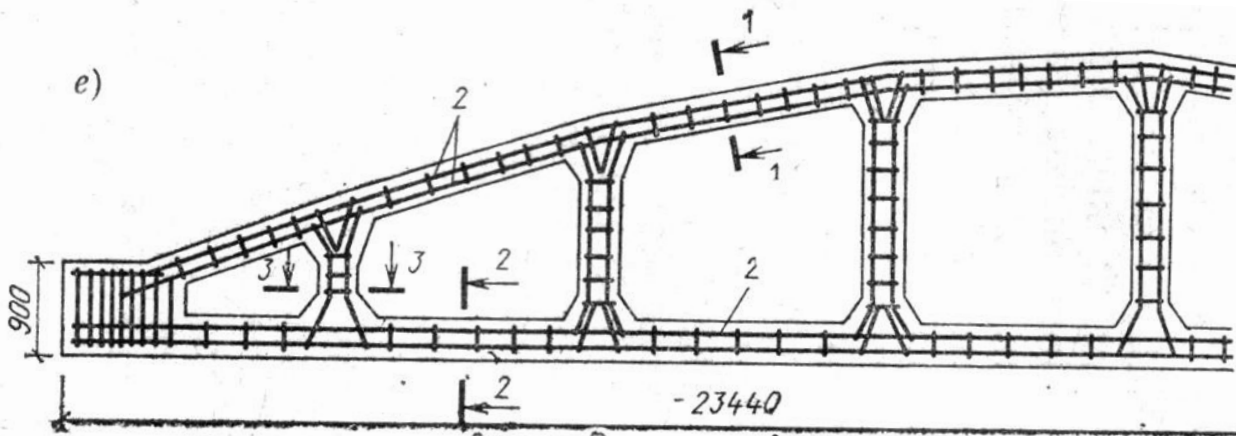
Фермы покрытий

Фермы покры-



1 — верхний пояс; 2 — нижний пояс; 3 — элементы решетки; 4 — возможные зоны стыковки отдельных сборных блоков

Безраскосная ферма



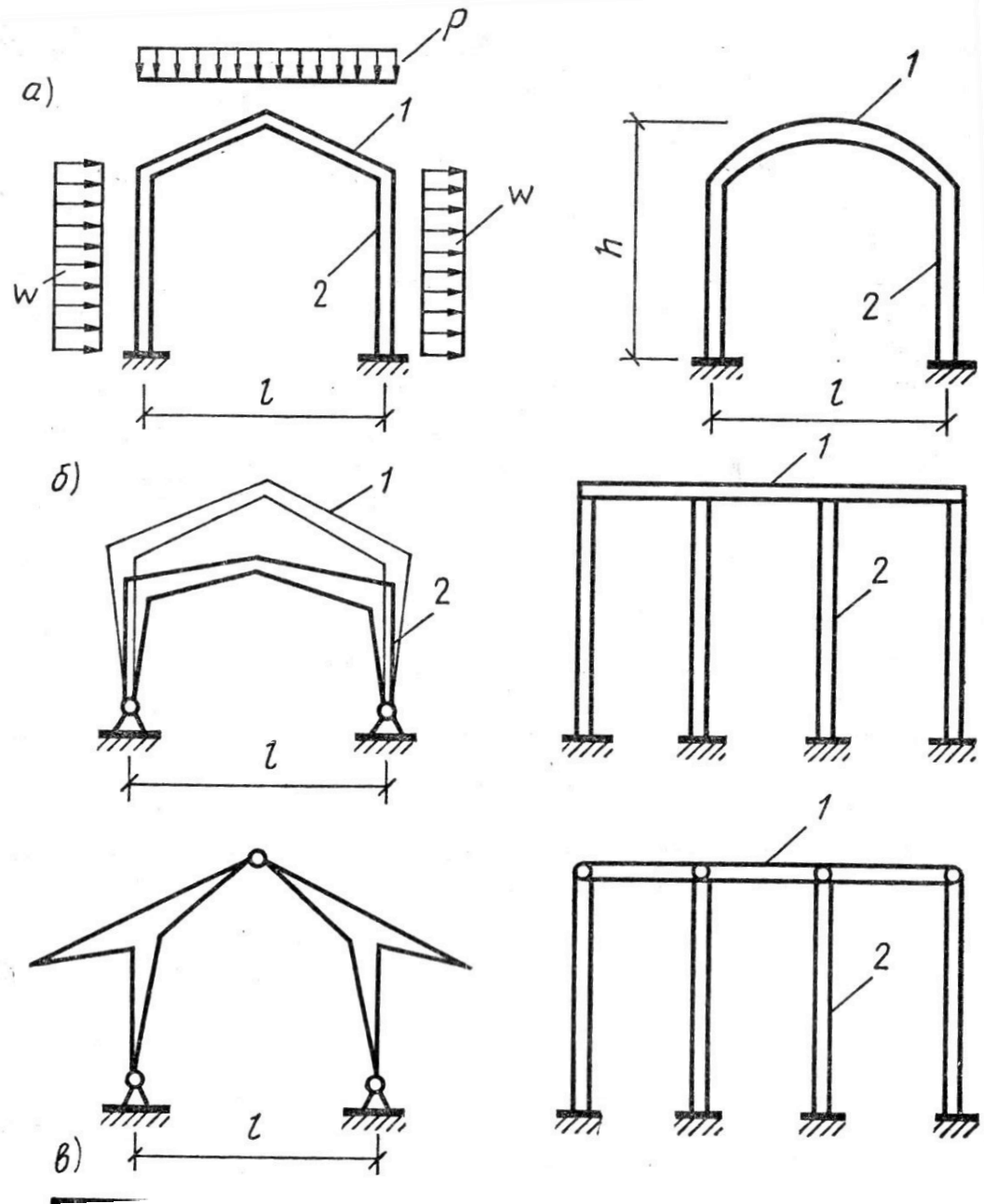
Рамы

- Однопролетные
- Многопролетные

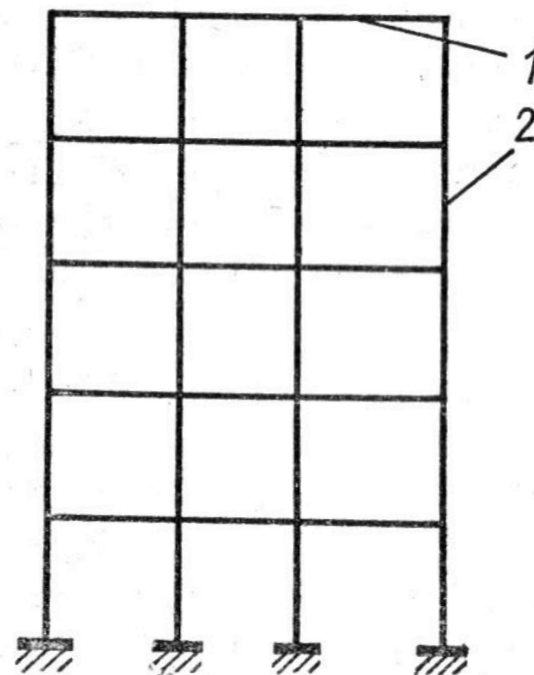
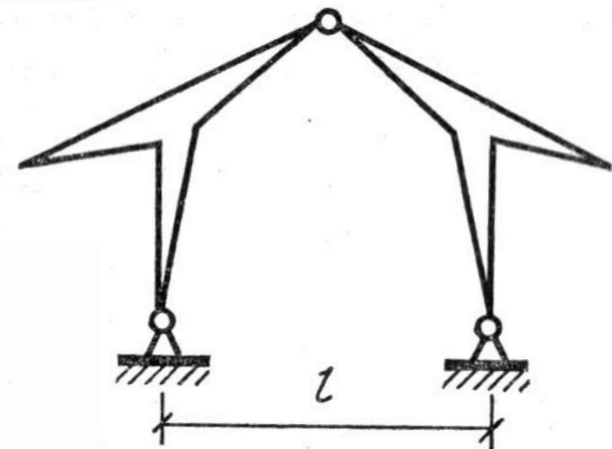
- Одноэтажные
- Многоэтажные

Рамы однопролетные и многопролетные

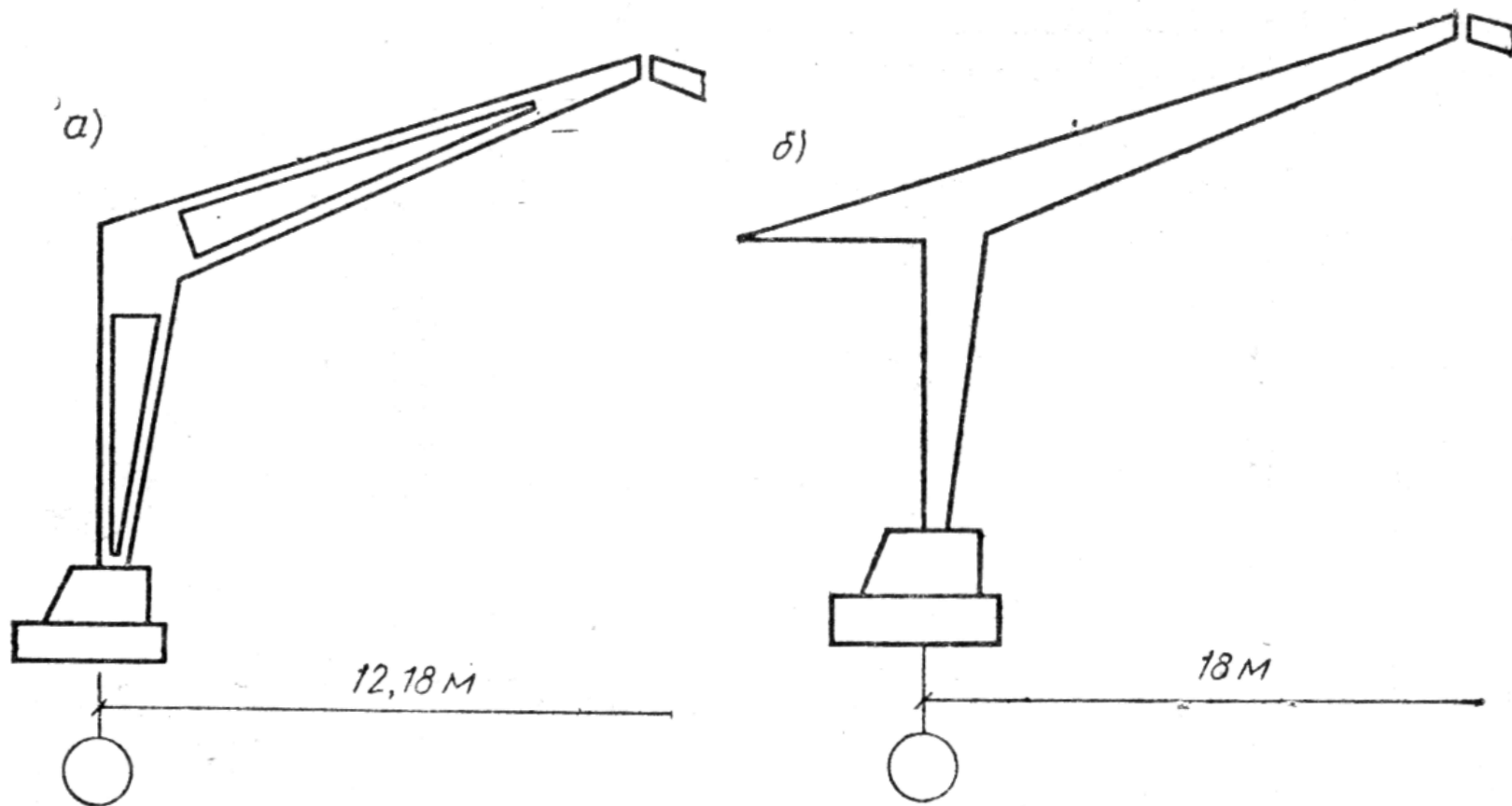
1-ригель
2-стойка



Рамы одноэтажные и многоэтажные



Конструкция сборных железобетонных рам



Конструкции сборных железобетонных рам

a — без разгружающих консолей; *б* — с разгружающими консолями