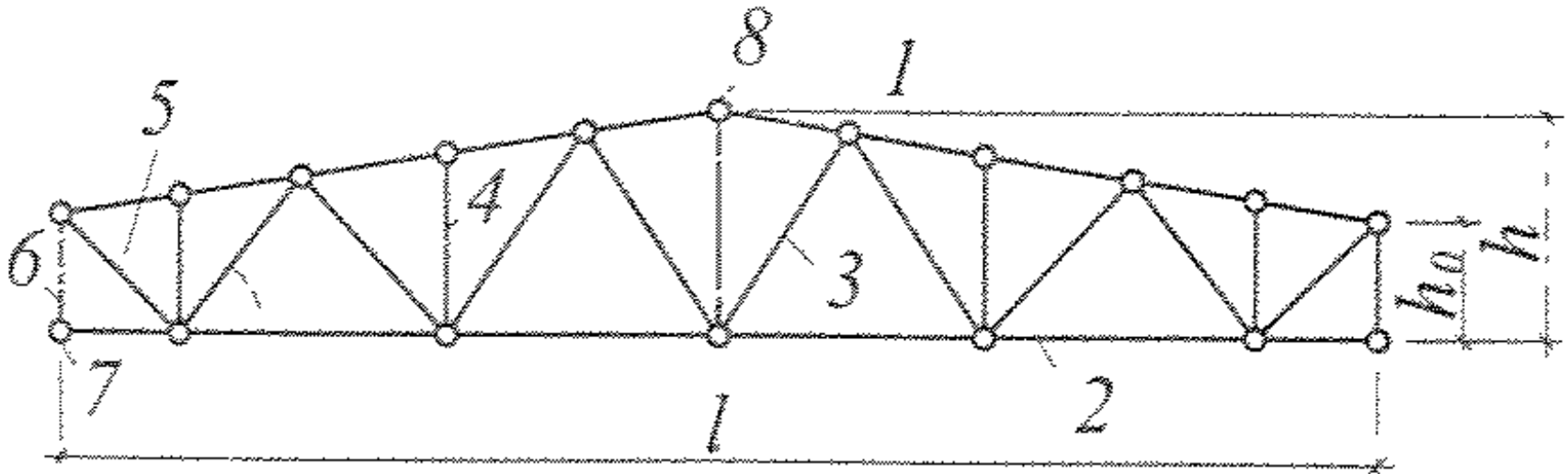


фермы - архитектура

[Содержание]

- Общие сведения
- Металлические фермы
- Деревянные фермы
- Железобетонные фермы

Общая схема фермы



1 — верхний пояс; 2 — нижний пояс; 3 — раскос; 4 — стойка; 5 — опорный раскос; 6 — опорная стойка; 7 — опорный узел; 8 — коньковый узел

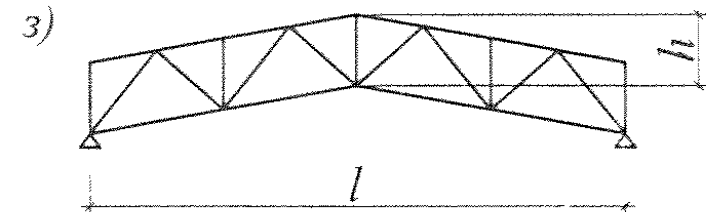
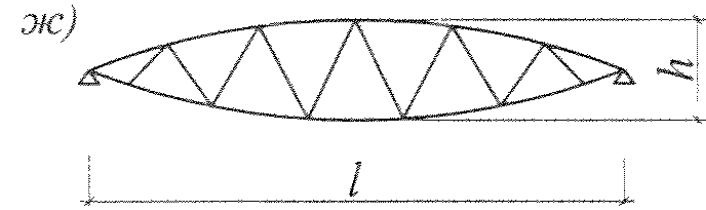
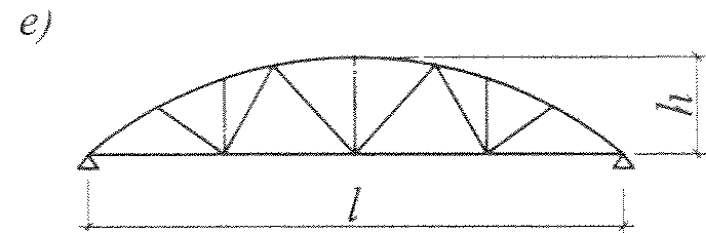
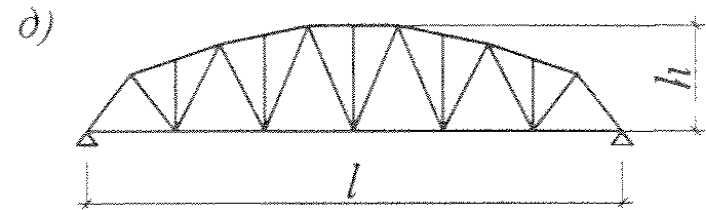
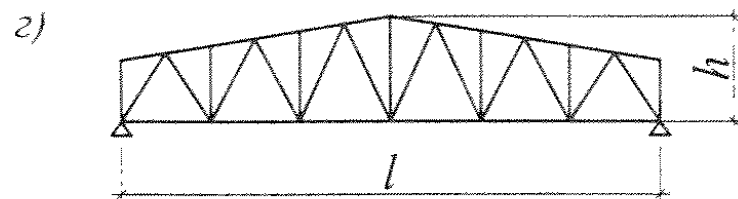
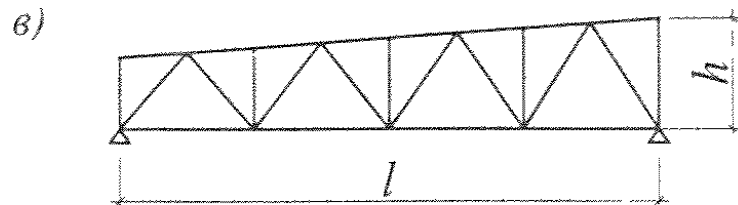
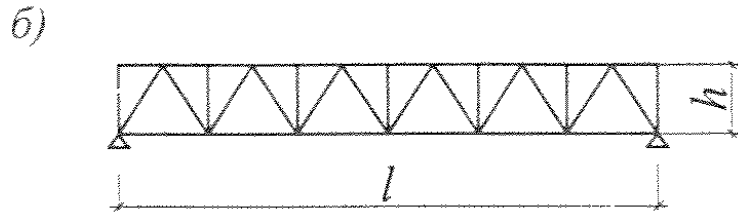
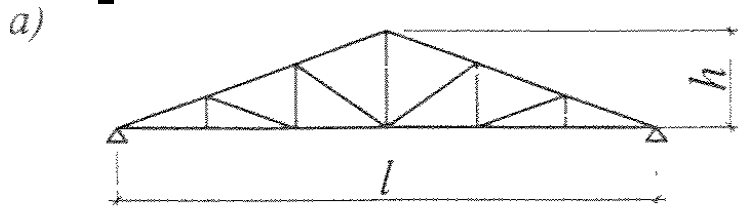
Материал ферм

- Сталь и алюминиевые сплавы
- Древесина
- Железобетон

Опираение ферм

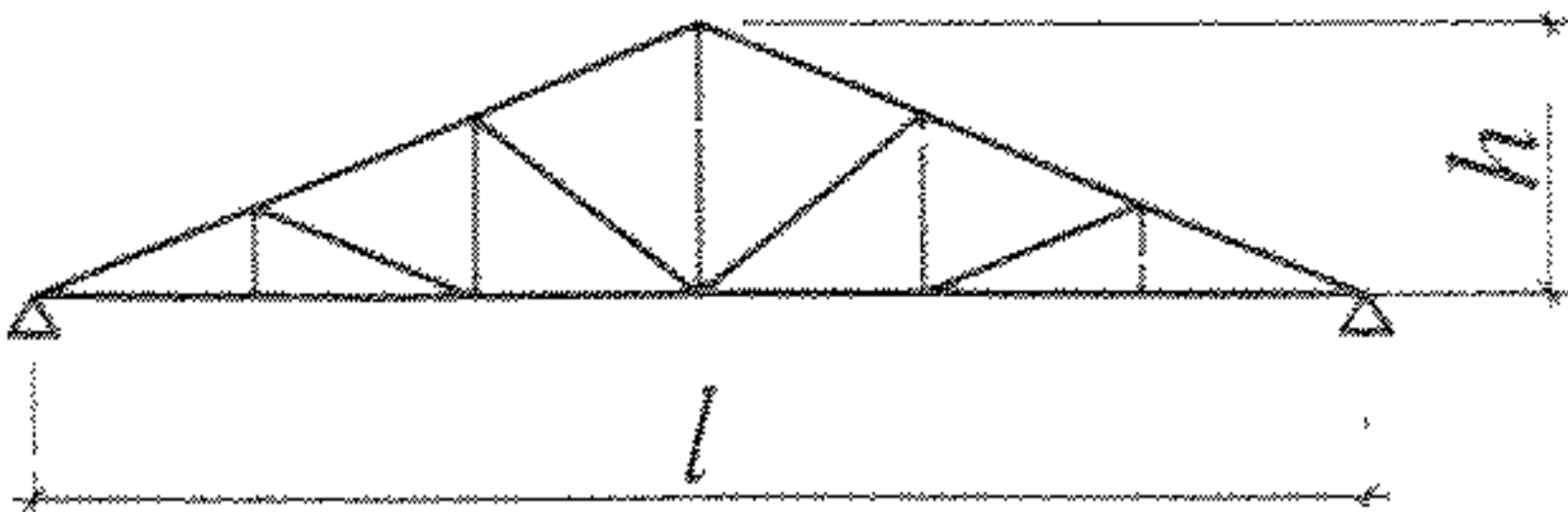
- Двухопорные
- Монгоопорные (наразрезные)
- Консольные

Геометрические схемы ферм



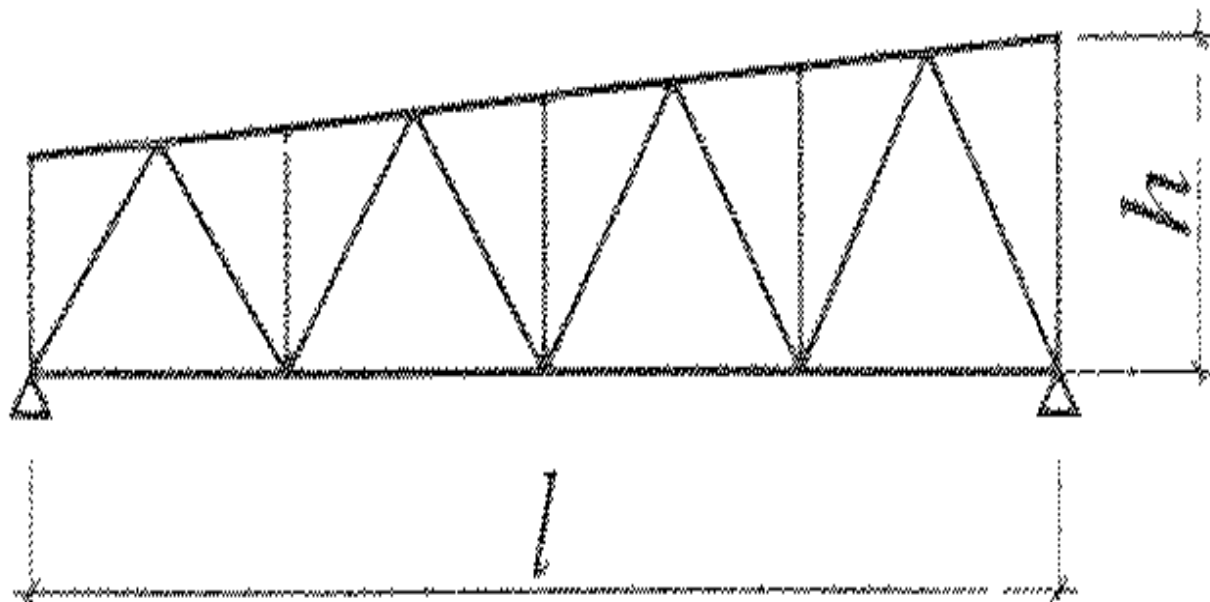
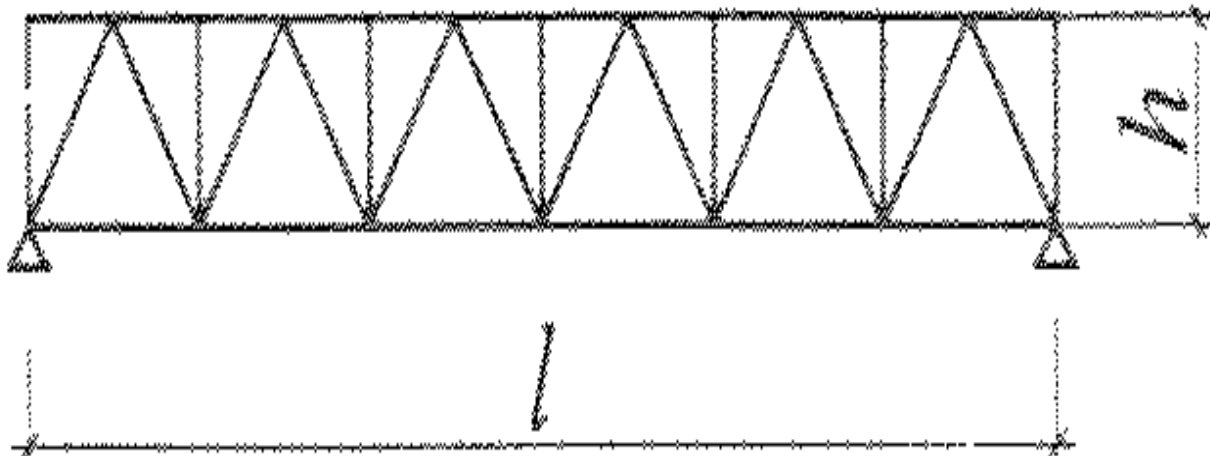
a — треугольная; *б, в* — четырехугольная с параллельными и непараллельными поясами; *г* — пятиугольная (трапециевидная); *д* — многоугольная (полигональная); *е* — сегментная (арочная); *ж* — линзообразная (рыбчатая); *з* — впарушенная

Трехугольная

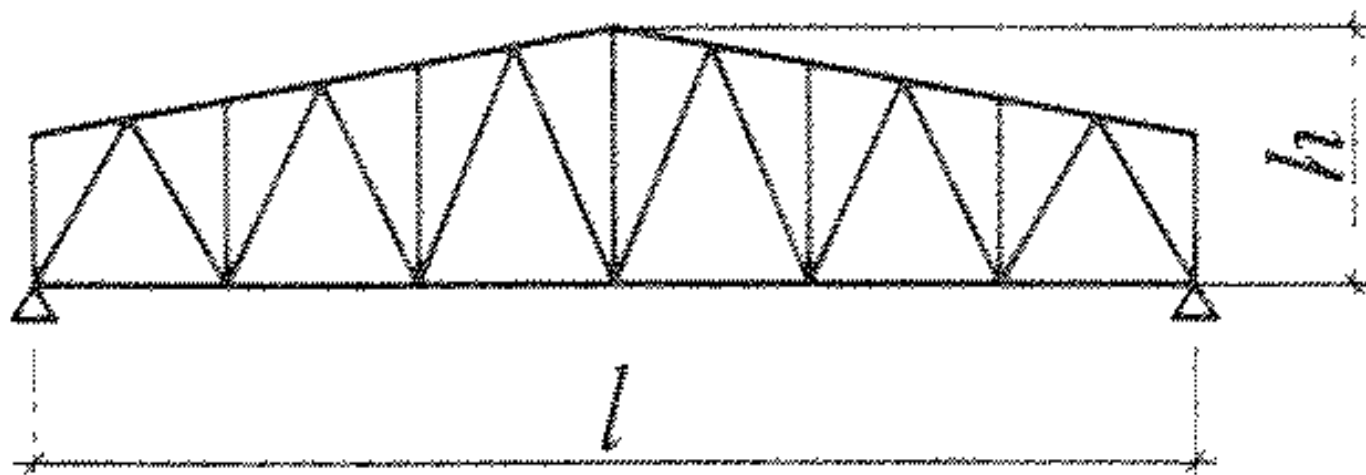




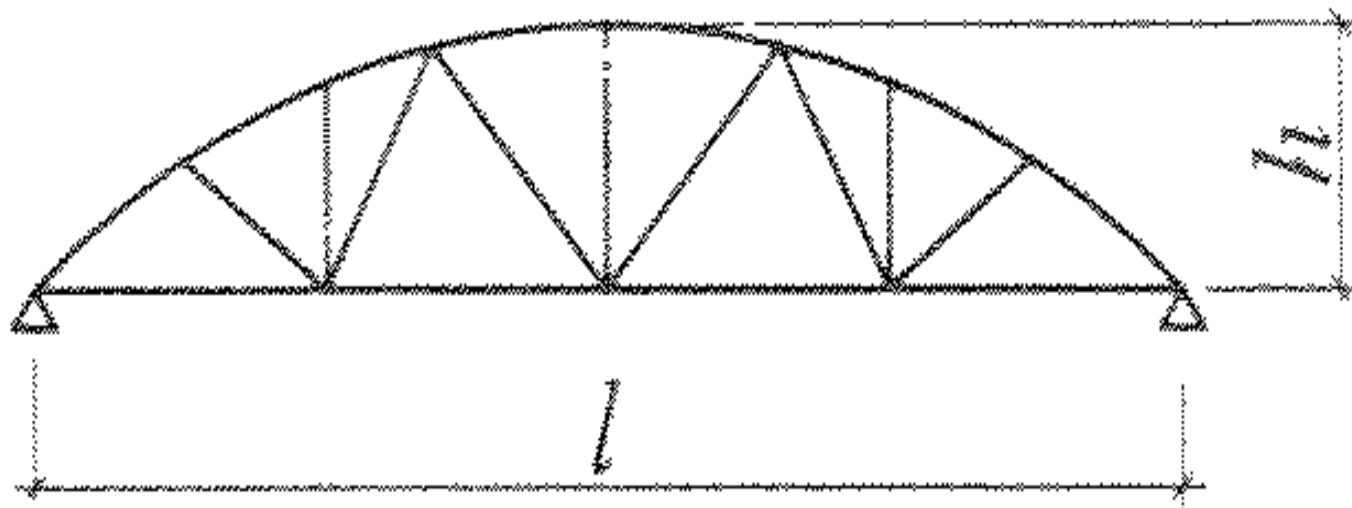
Четырехугольная
с параллельными
и
непараллельным
и поясами



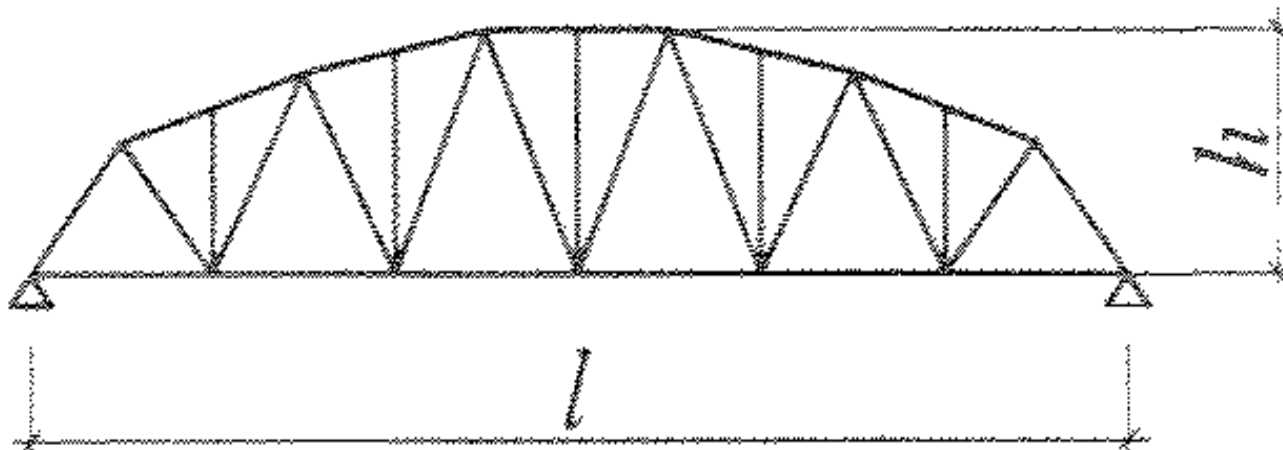
Пятиугольная (трапециевидная)



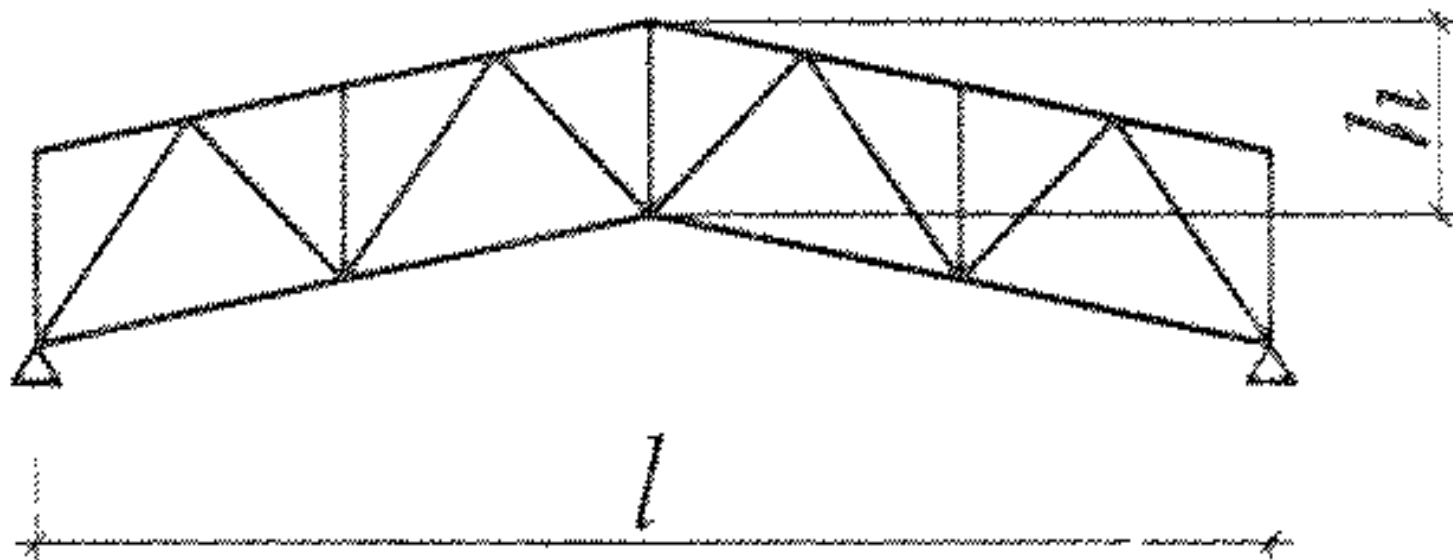
Сегментная (арочная)



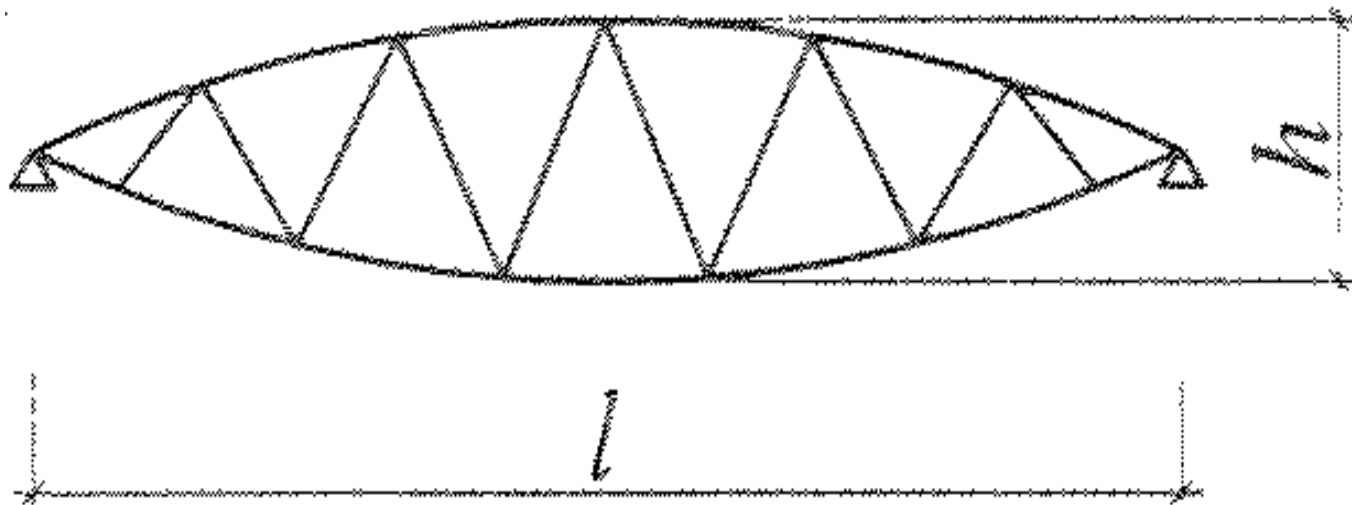
Многоугольная (полигональная)



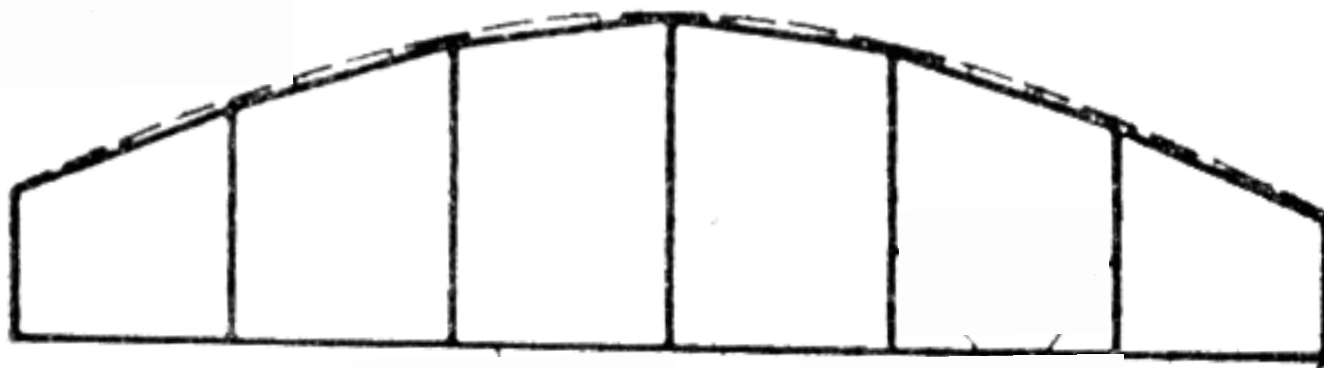
вспарушенная



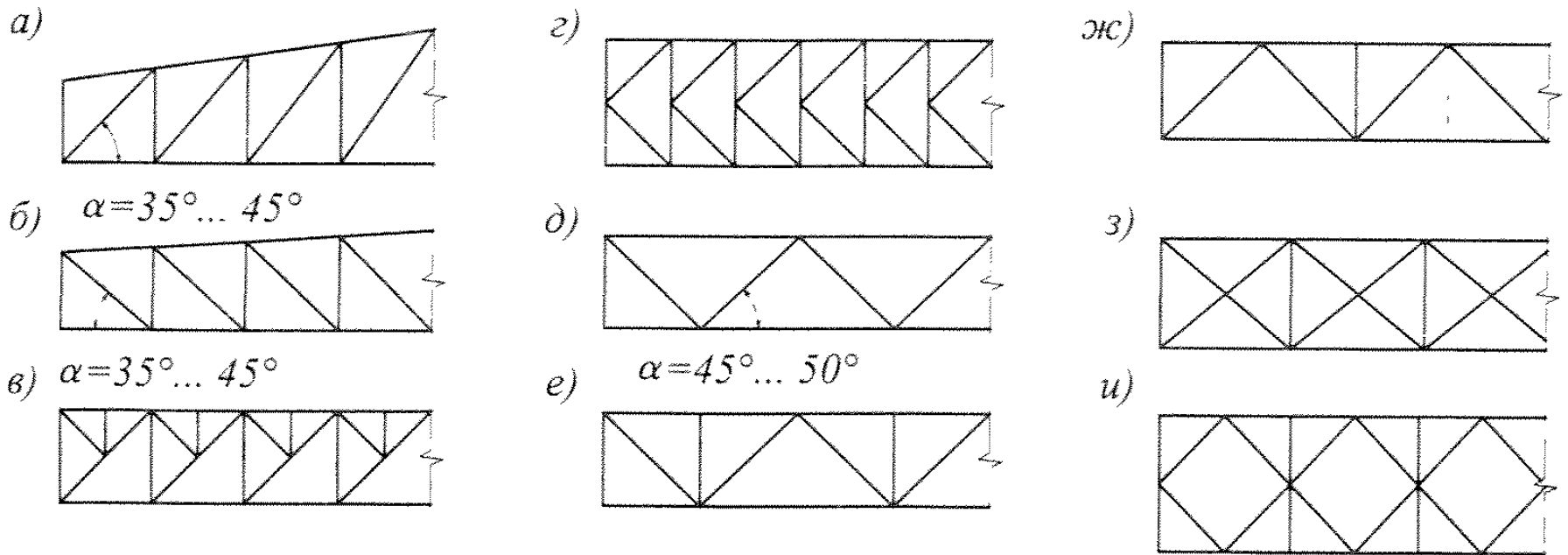
линзообразная



Безраскосная



Типы решеток



а — раскосная, с восходящими раскосами; *б* — то же, с нисходящими раскосами; *в* — то же, со шпренгелями; *г* — полураскосная; *д* — треугольная (основная схема); *е* — то же, со стойками; *ж* — то же, со стойками и подвесками; *з* — крестовая; *и* — ромбическая

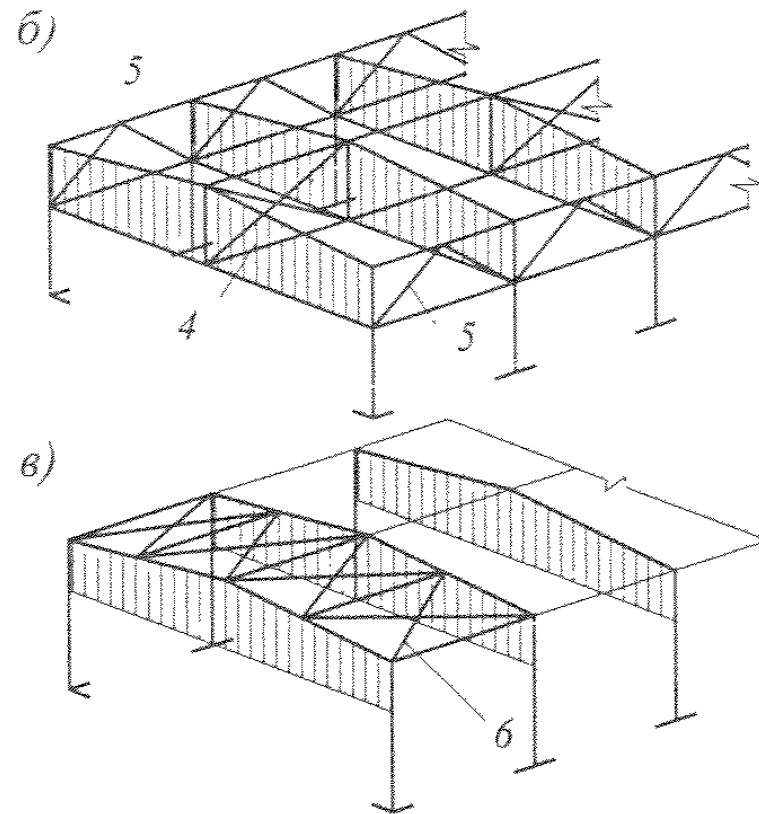
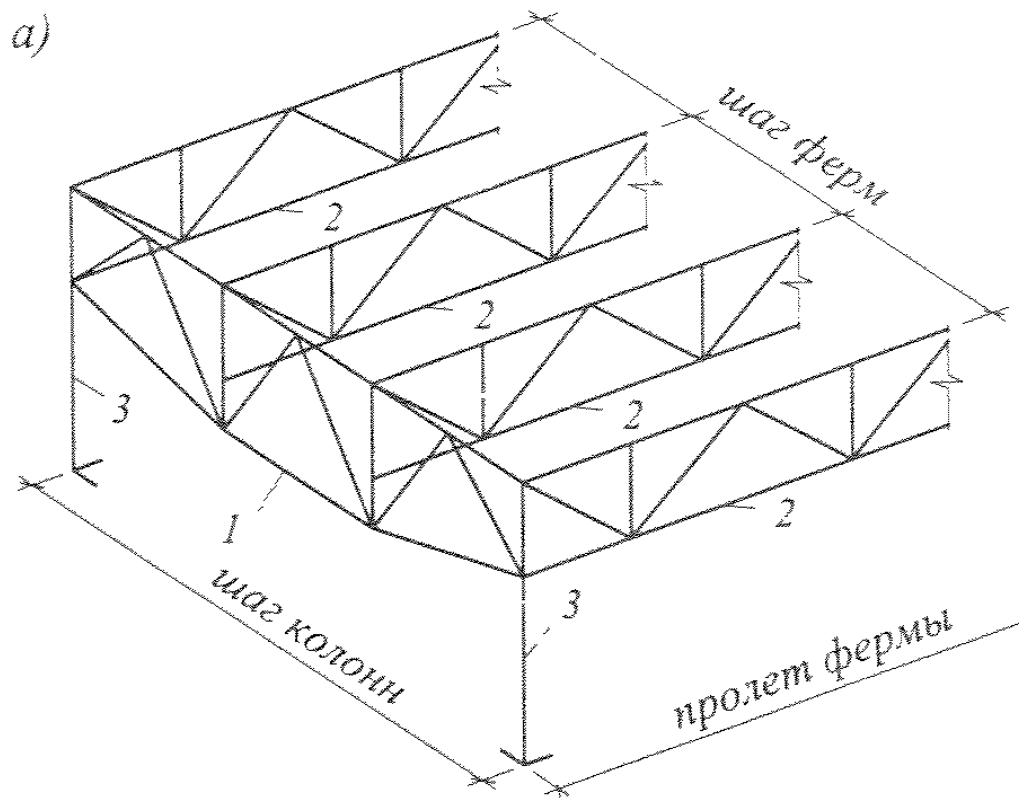


Схема стропильного покрытия и система связей:

a — подстропильная и стропильная фермы (1 и 2); колонна (3); *б* — вертикальные связи (4 и 5);
в — горизонтальные связи (6)

Металлические фермы

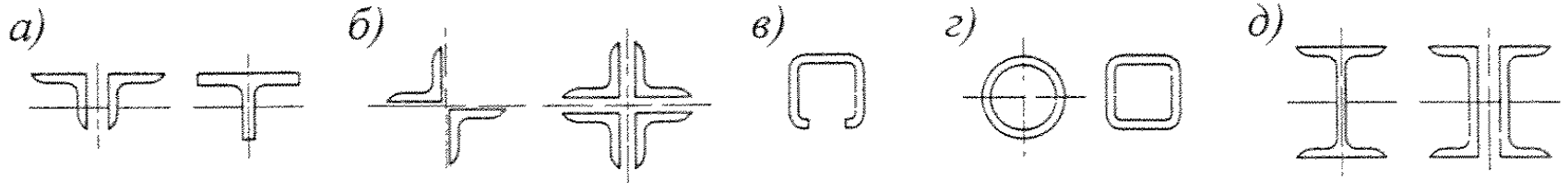
- Перекрываются пролеты более 24м до 100м, но целесообразно после 60м использовать арки или рамы.
- Типовые фермы 24м, 30м, 36м.
- Шаг ферм 6 и 12м.

Схемы стропильного покрытия

- Беспрогонная
- Прогонная
- Усложненная

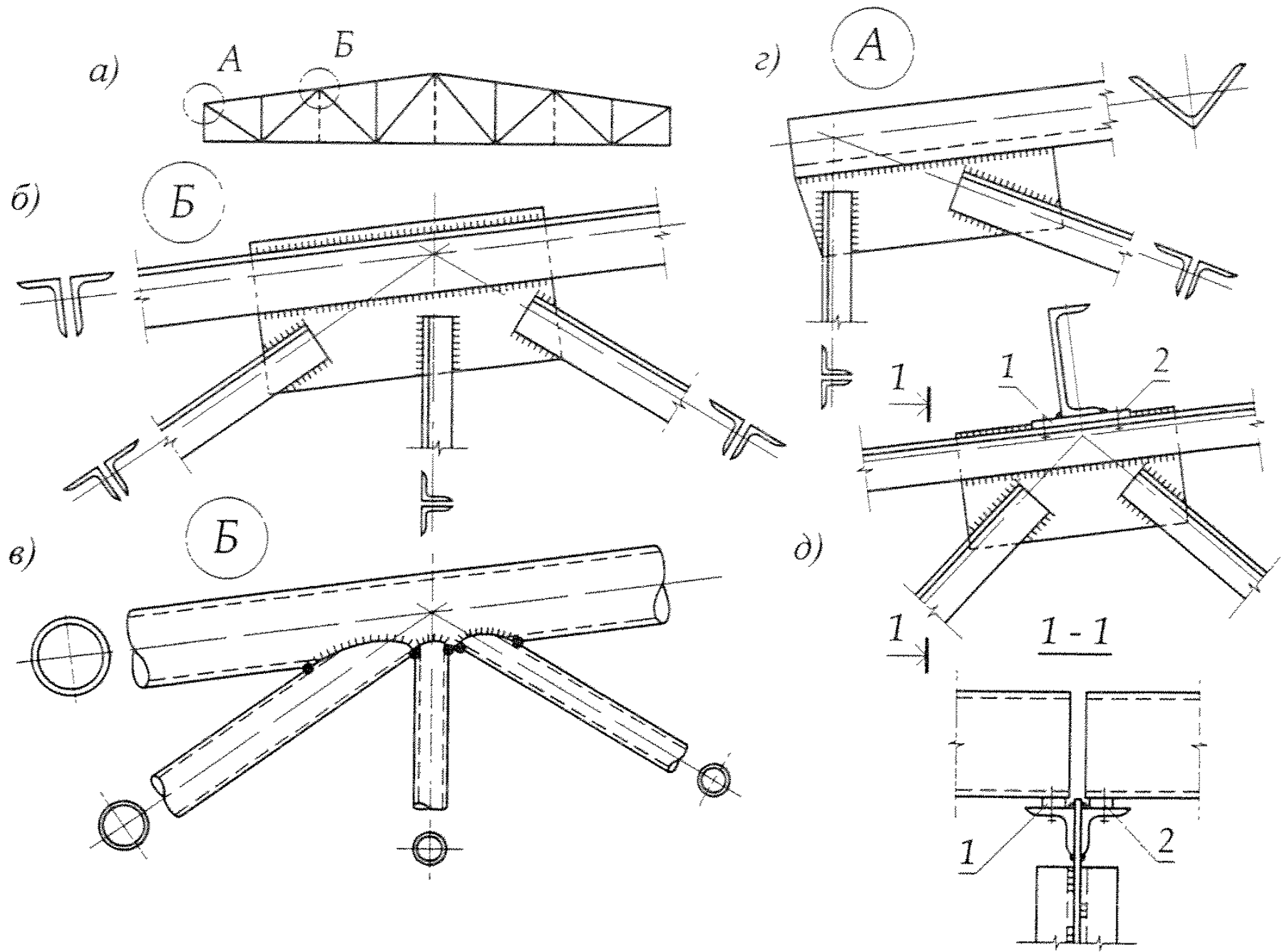
Фермы – легкие и тяжелые

Легкие фермы

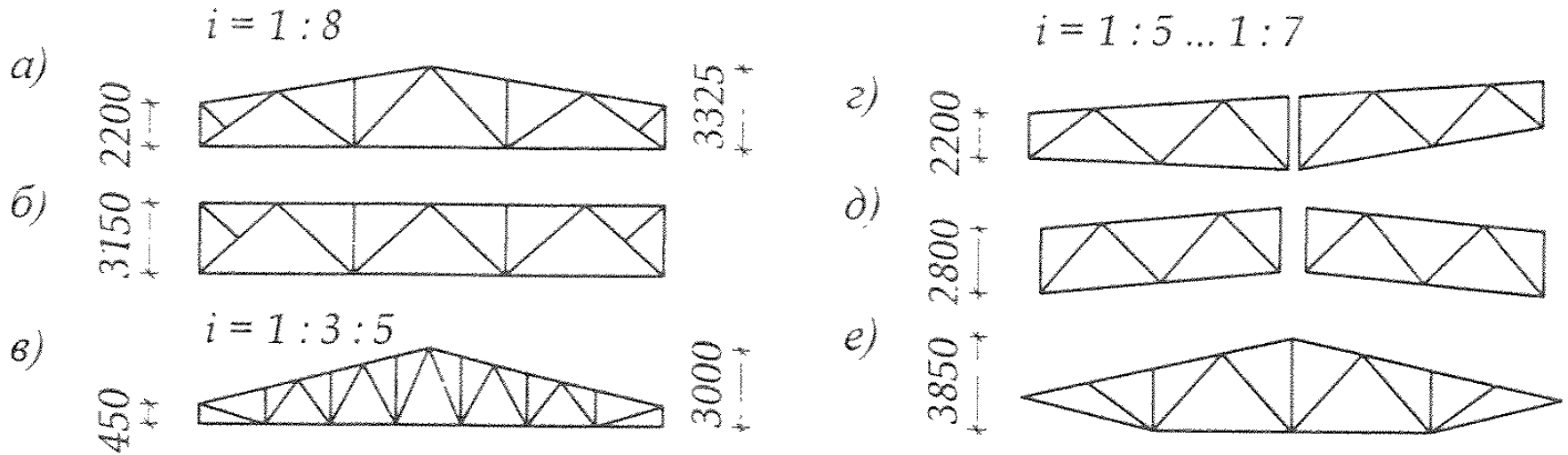


Сечения элементов легких ферм:

а) — Z-образные; б) — крестовые; в) — открытые холодногнутое; г) — трубчатые; д) — двутавровые



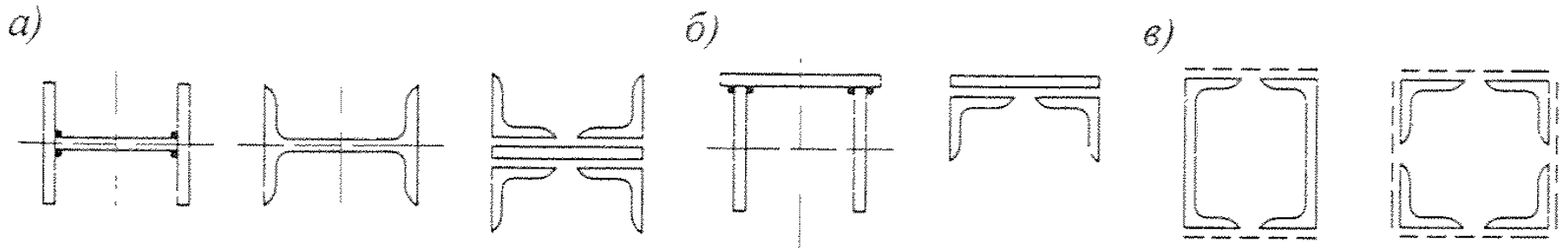
Схемы стальных ферм



Примеры унифицированных схем стальных ферм промышленных зданий:

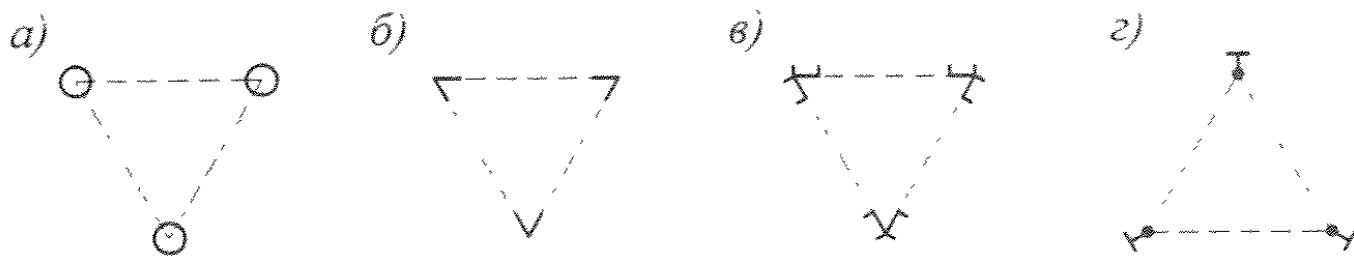
а — трапециевидная двухскатная; *б* — с параллельными поясами под плоскую кровлю; *в* — треугольная; *г* — трапециевидная односкатная; *д* — с параллельными поясами под двухскатную кровлю; *е* — треугольная под крутую кровлю

Тяжелые фермы



. Сечения элементов тяжелых ферм:

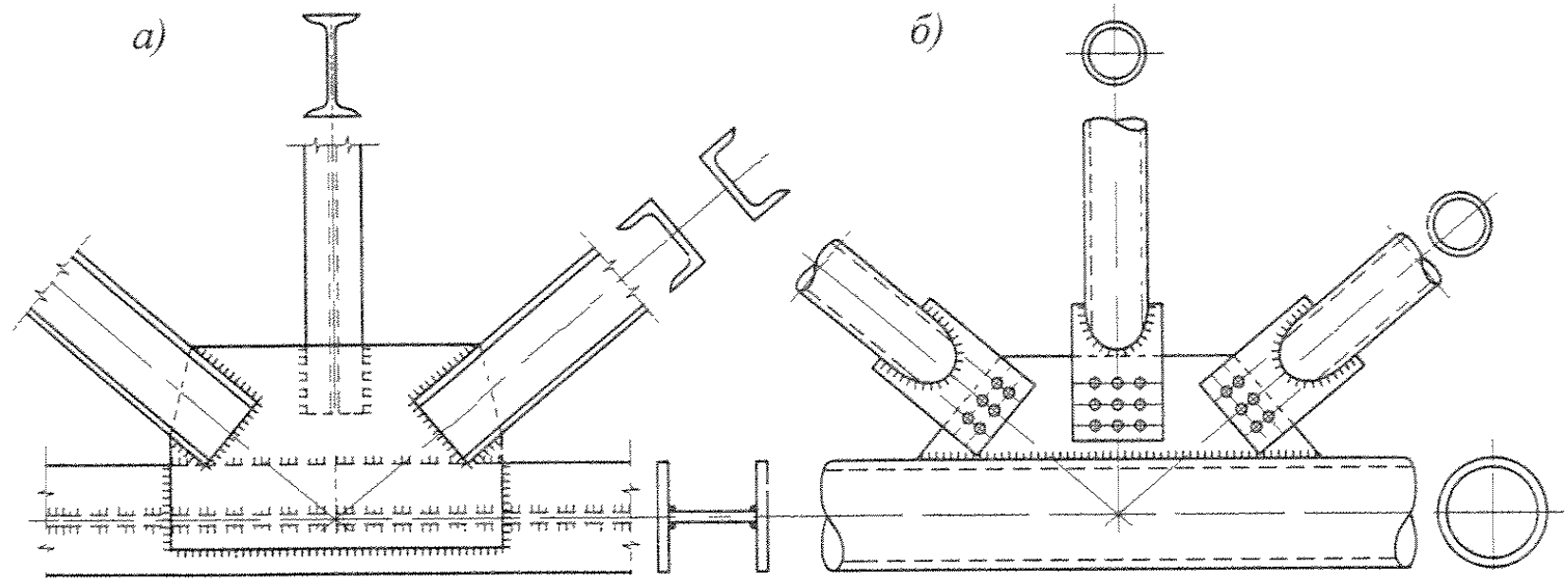
a — И-образные; *б* — П-образные; *в* — коробчатые



Сечения трехпоясных ферм:

a — трубчатые; *б* — из уголков; *в* — из швеллеров; *г* — из тавра и круглых стержней

Примеры узлов тяжелых ферм даны на *рис. 2.6*.



Узлы тяжелых ферм:

a — нижний узел из профилей с двухсторонними фасонками и угловыми швами; *б* — нижний узел трубчатой фермы с присоединением стержней решетки к поясам на болтах через фасонки

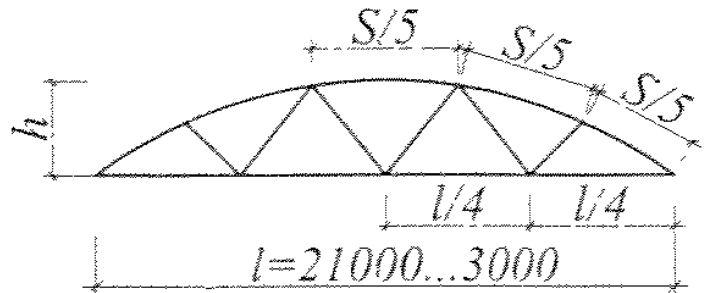
Деревянные фермы

- Перекрываются пролеты **9-36м**, известны примеры перекрытия пролетом **70м**

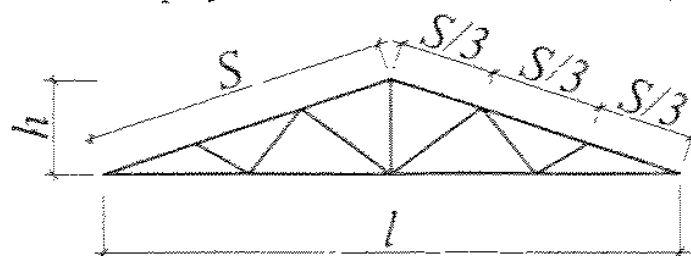
**В большинстве случаев –
нижний пояс выполняется из стали**

Схемы деревянных ферм

сегментные клееные ($h/l=1/6...1/7$)



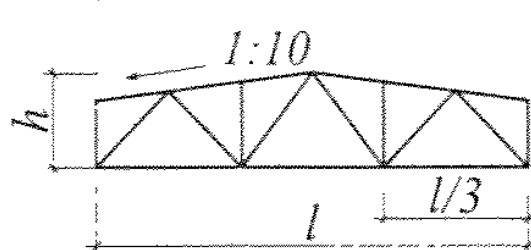
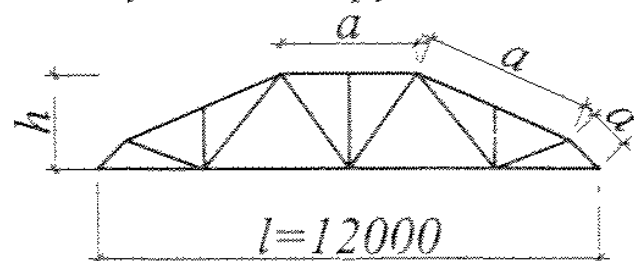
треугольные ($h,l=1/4...1/6$)



клееные
 $l=21000...30000$

брусчатые
 $l=15000...24000$

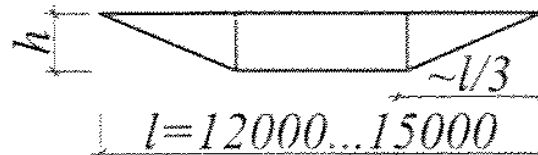
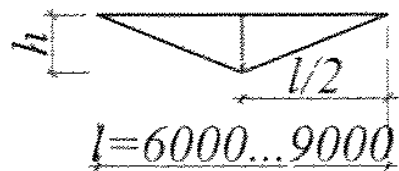
многоугольные брусчатые ($h/l=1/6...1/7$) трапецевидные ($h/l=1/6...1/7$)



клееные
 $l=21000...30000$

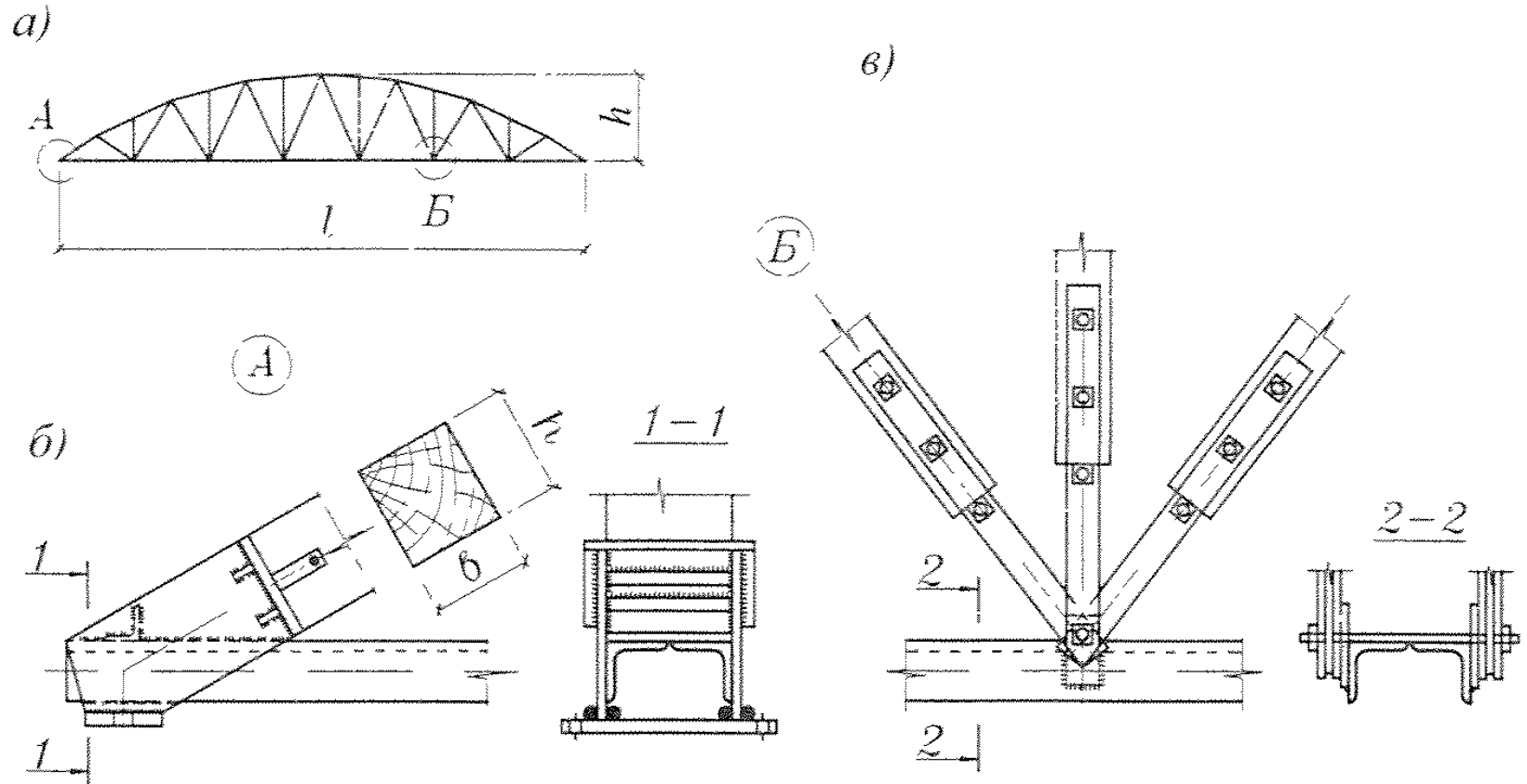
брусчатые
 $l=12000...18000$

шпренгельные системы клееные, брусчатые ($h/l=1/4...1/8$)



Примеры типовых деревянных стропильных ферм

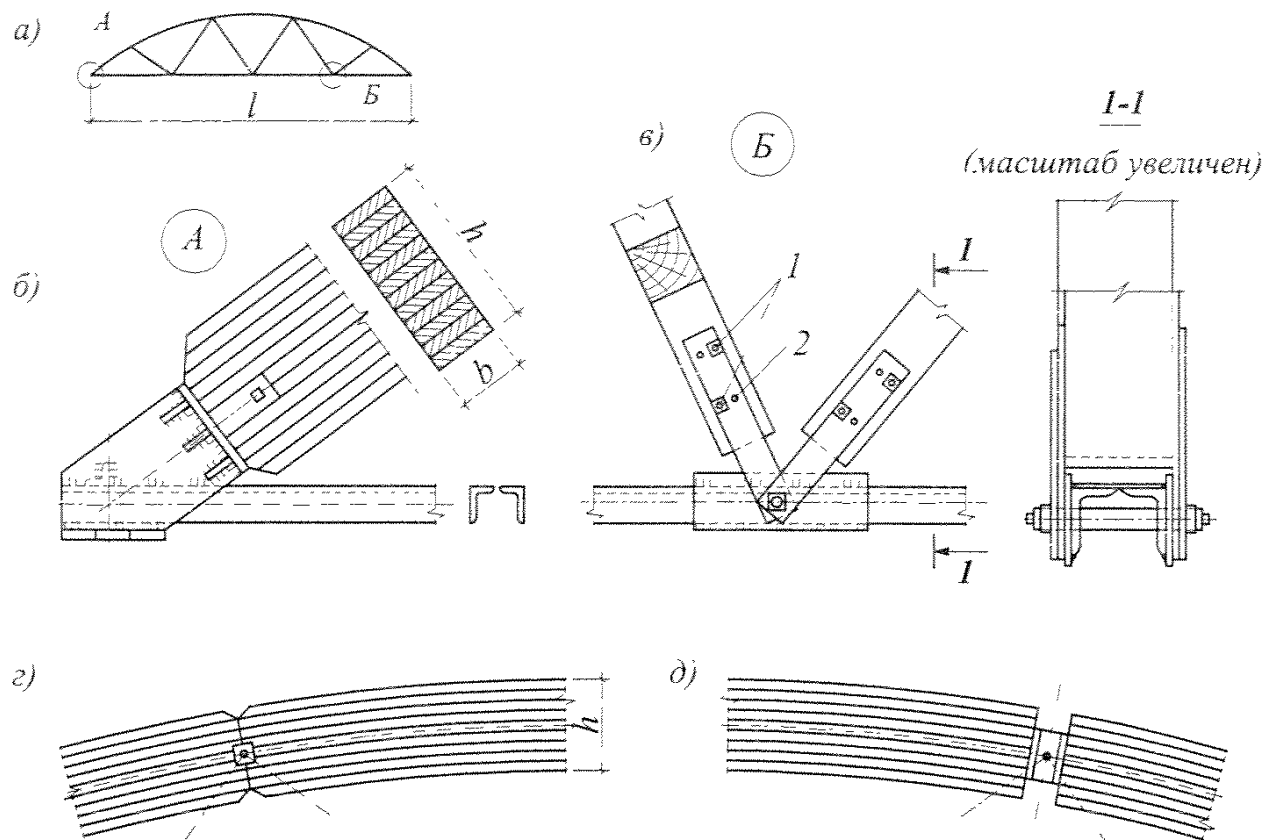
Верхний пояс из бруса



Многоугольная брусчатая металлодеревянная ферма:

a — геометрическая схема; $б, в$ — опорный и промежуточный узлы (A, B)

Верхний пояс из клееных досок



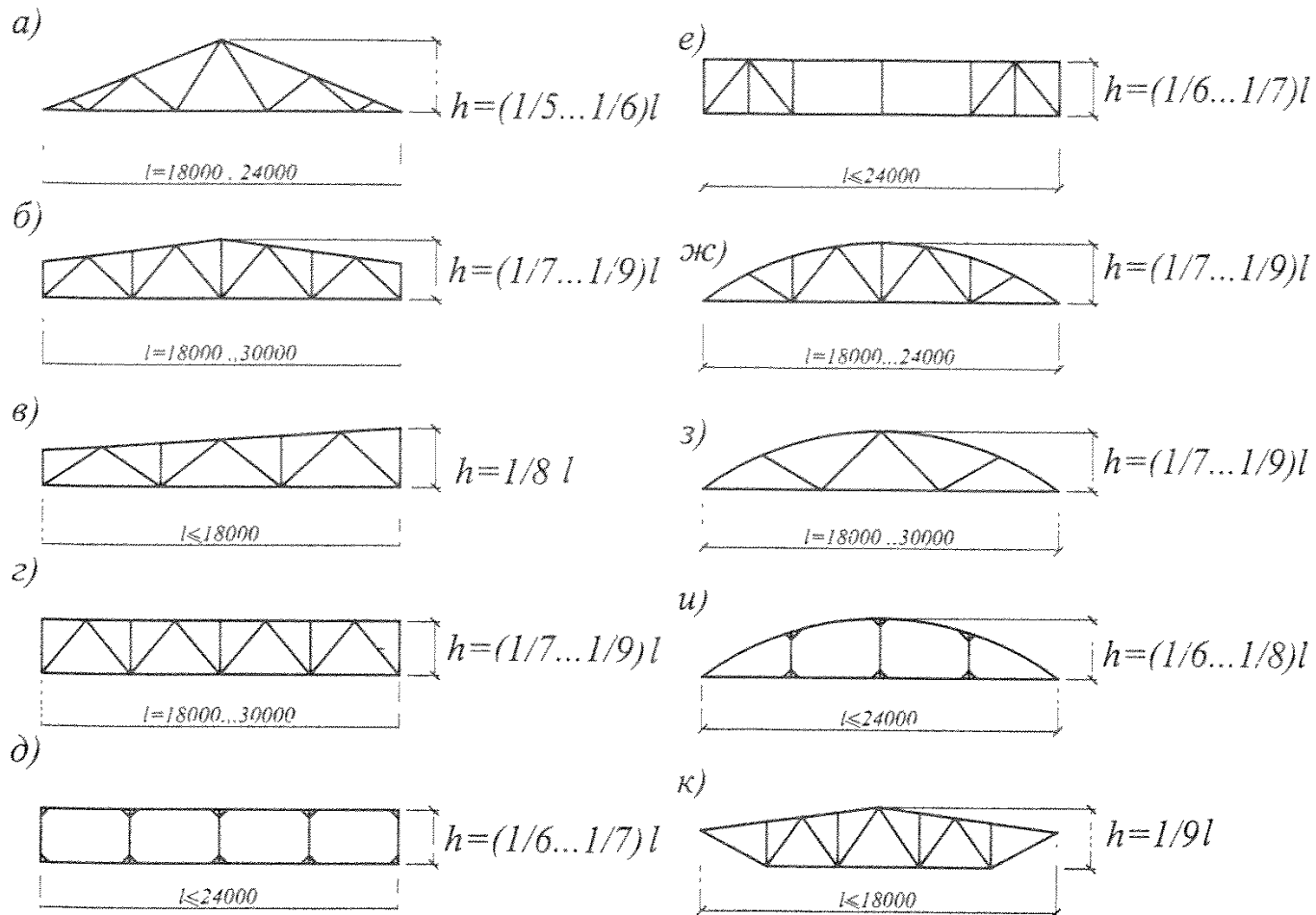
Сегментная металлодеревянная ферма:

a — геометрическая схема; $б, в$ — опорный и промежуточный узлы (A, B); $г$ — стык верхнего пояса в упор; $д$ — то же, через стальной вкладыш (деревянные накладки условно не показаны); 1 — болты; 2 — гвозди

Железобетонные фермы

- Перекрываются пролеты до 30м, после 30м рационально использовать арки, стальные фермы или пространственные конструкции.
- Типовые фермы 24м, 30м, 36м.
- Шаг ферм 6 и 12м.

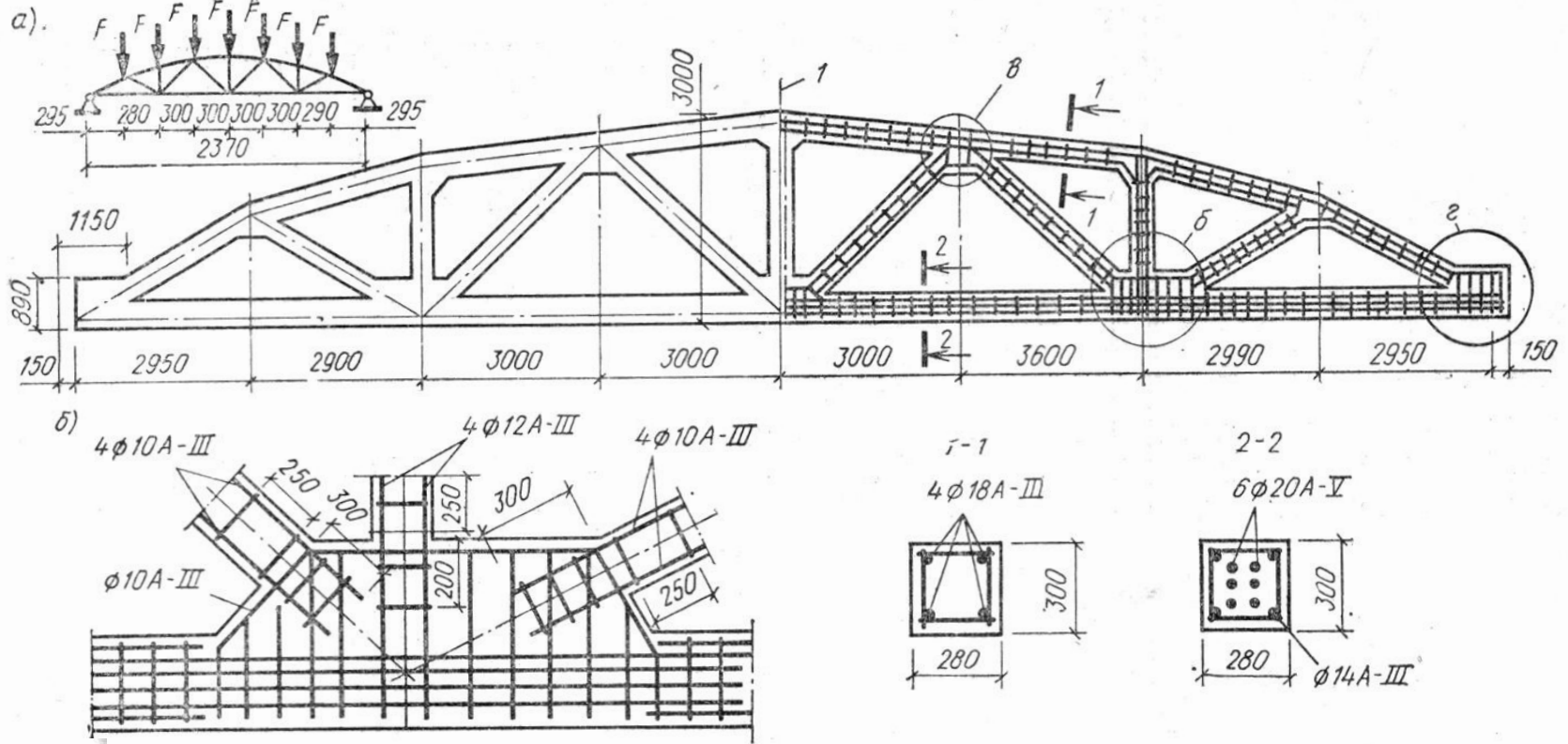
Г Схемы железобетонных ферм



Схемы железобетонных ферм:

а — треугольная; б — трапециевидная; в — односкатная; г — с параллельными поясами; д — то же, безраскосная; е — то же, комбинированная; ж — полигональная; з — сегментная; и — безраскосная; к — полигональная с ломаным нижним поясом

Сегментная ферма



Конструкция и схемы армирования ферм

а — сегментная предварительно напряженная ферма; б — нижний узел сегментной фермы; в — то же, верхний; г — опорный узел сегментной фермы; д — безраскосная предварительно напряженная ферма; 1 — ось симметрии; 2 — окаймляющая арматура; 3 — поперечная арматура; 4 — стальная закладная деталь; 5 — вертикальные поперечные стержни; 6 — сетки косвенного армирования; 7 — ненапрягаемая арматура