

Содержание

- **Общие сведения о железобетонных резервуарах**
- **Круглые резервуары**
- **Прямоугольные резервуары**
- **Основы расчета резервуаров**

Общие сведения

Классификация относительно уровня земли

- Заглубленные и наземные
- Закрытые и открытые

Классификация по способу возведения

- Монолитные
- Сборные
- Сборно-монолитные

Арматура резервуаров

- *Без преднапряжения*
- *С преднапряжением*

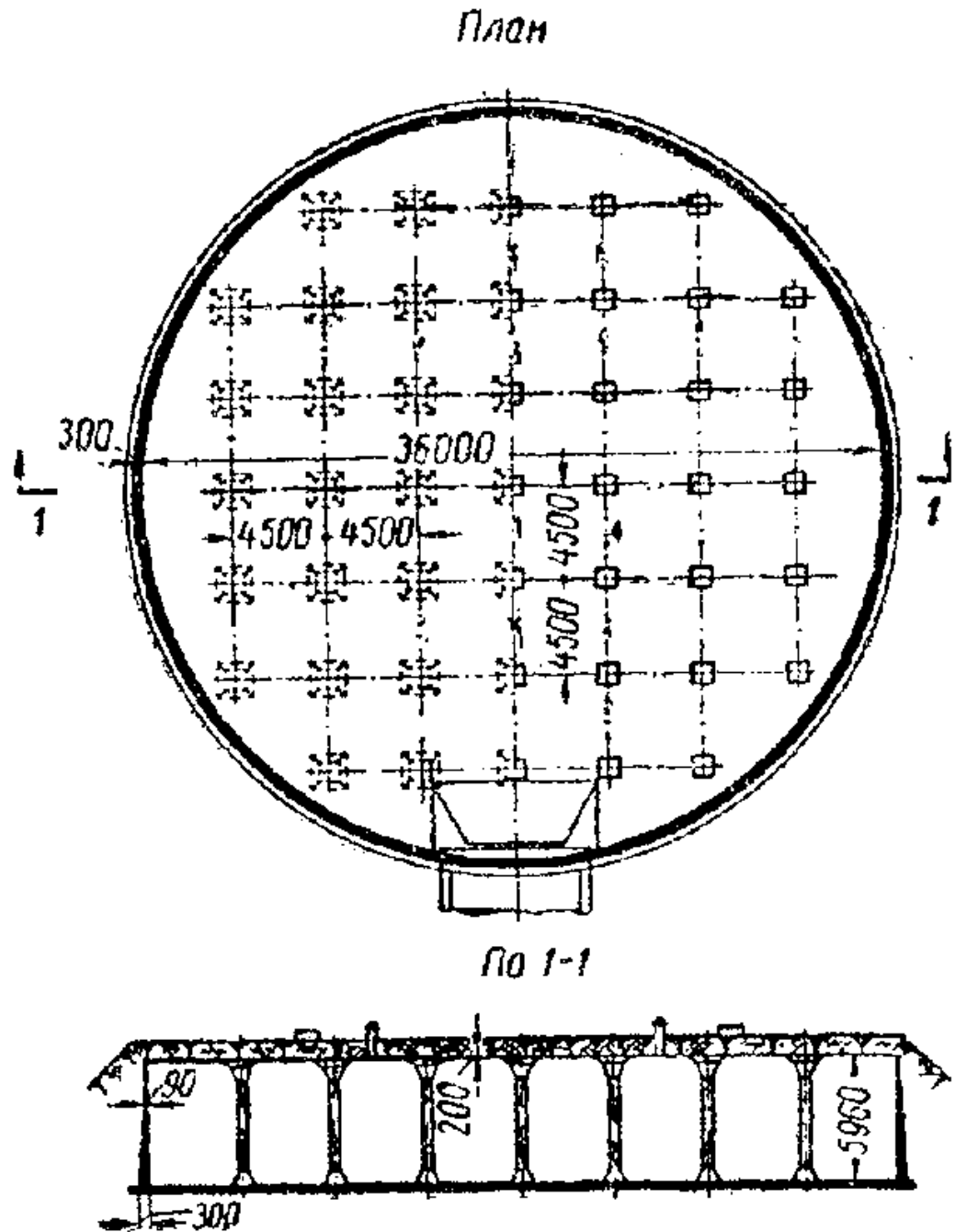
Вместимость резервуара

- **Определяется технологическими расчетами**

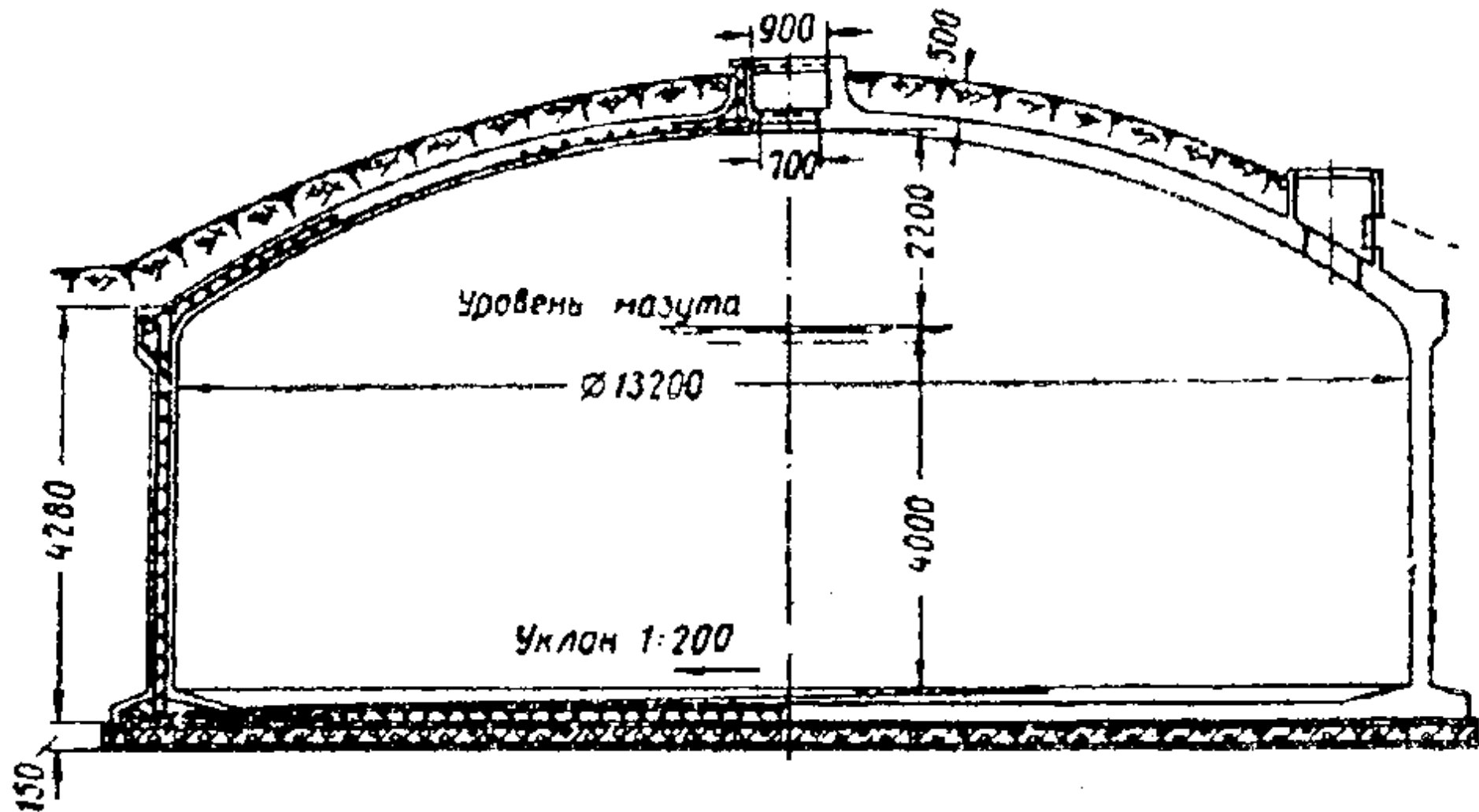
Форма и габаритные размеры

- **Определяются технико-экономическими анализом возможных конструктивных решений**

Круглый резервуар с
плоским
безбалочным
перекрытием



Круглый резервуар с купольным покрытием



Сборные цилиндрические резервуары

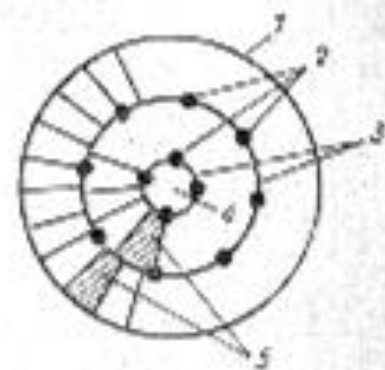


Рис. XVI.2. Схема сборного покрытия цилиндрического резервуара

1 — цилиндрическая стенка;
2 — колонны; 3 — кольцевые балки; 4 — круглая плоская плита; 5 — трапециевидные плиты с ребрами по периметру

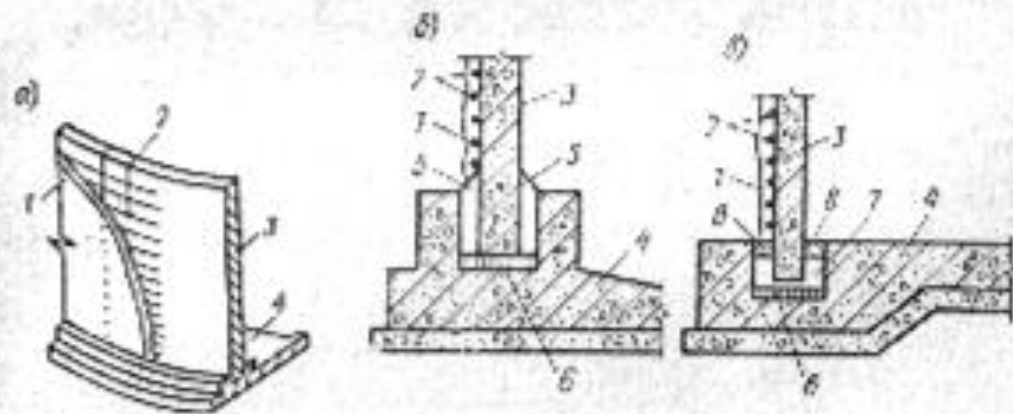
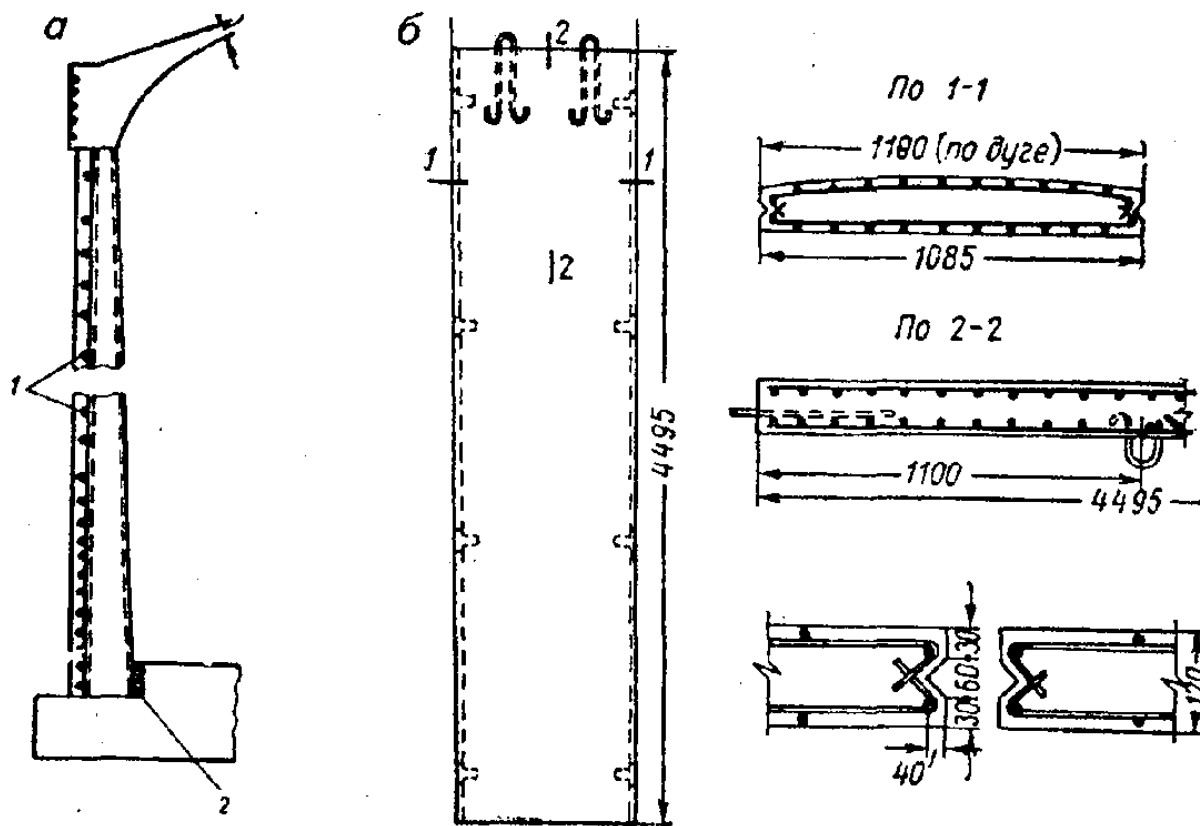


Рис. XVI.3. Детали сборного цилиндрического резервуара

а — конструкция стены; б — жесткое сопряжение стены с днищем; в — подвижное сопряжение стены с днищем; 1 — слой торкрет-бетона; 2 — кольцевая напрягаемая арматура; 3 — стенная панель; 4 — днище; 5 — бетон со щебнем мелких фракций; 6 — выравнивающий слой раствора; 7 — битумная мастика; 8 — асбестоцементный раствор

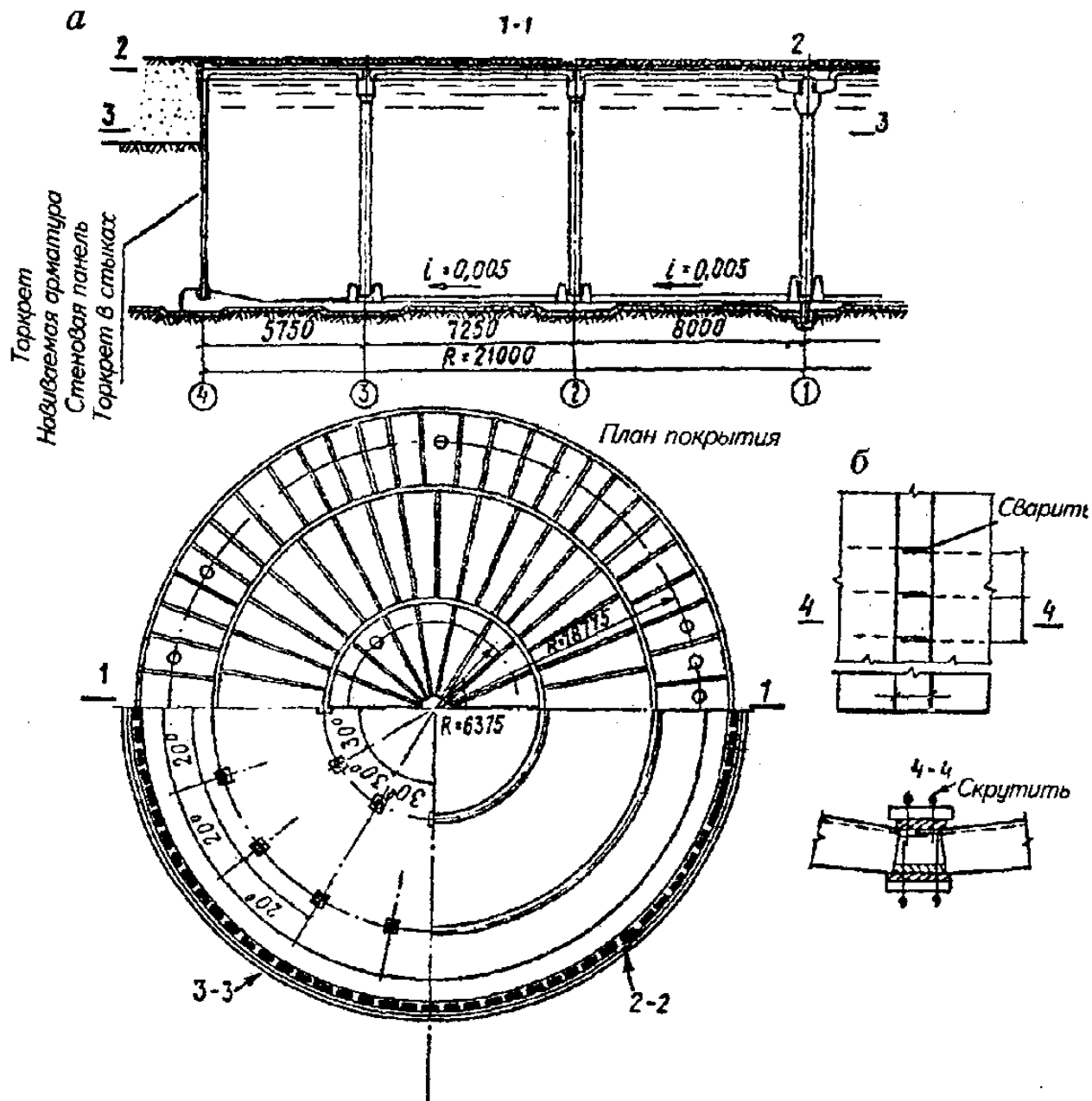
Стеновые панели сборных резервуаров



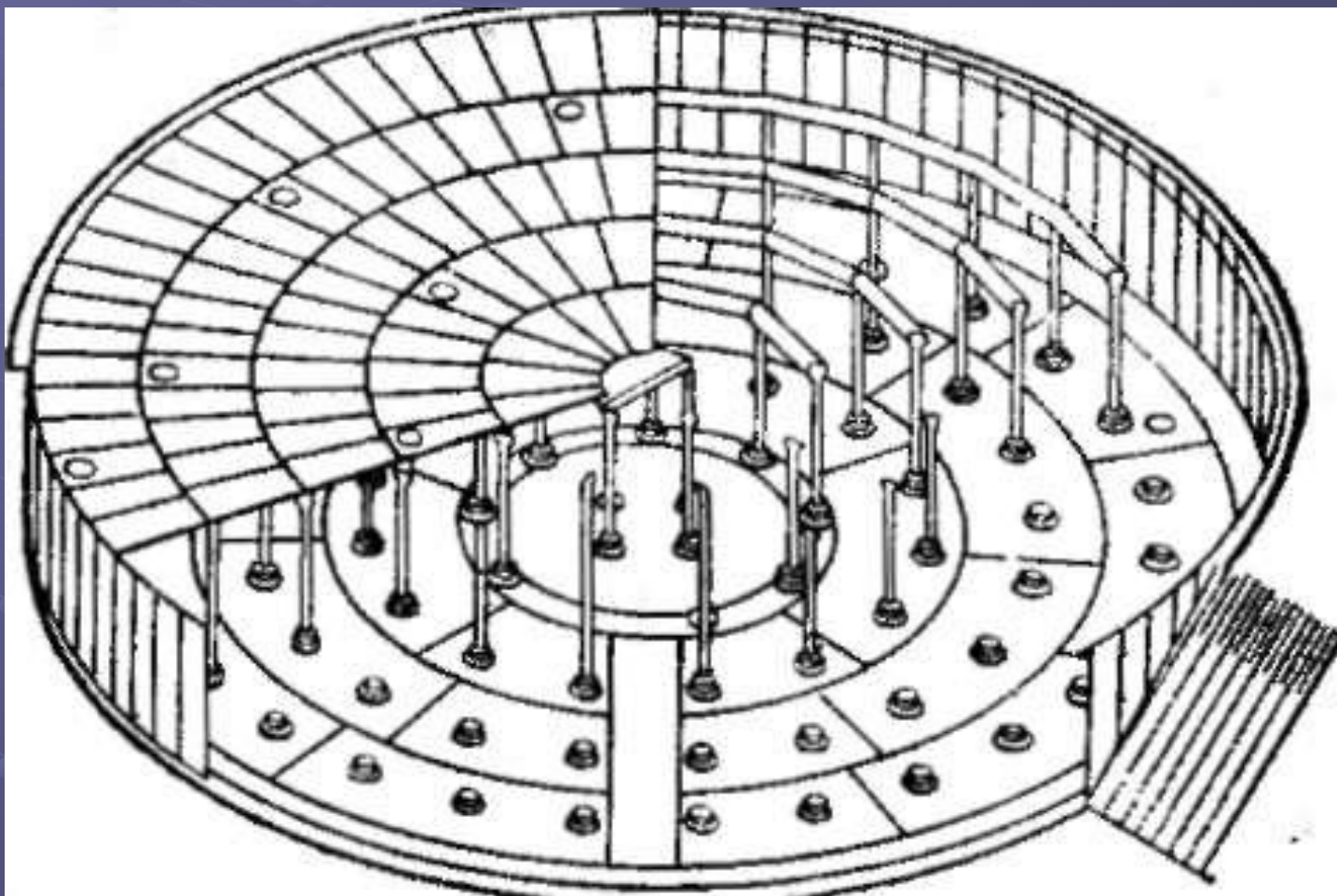
Стенка предварительно напряженного цилиндрического резервуара:

*а — сопряжение стенки с дном; б — панель стенки сборного резервуара; 1 — на-
прягаемая кольцевая арматура; 2 — заполнение шва*

**Сборный
цилиндрический
резервуар
ёмкостью
10 000м³**

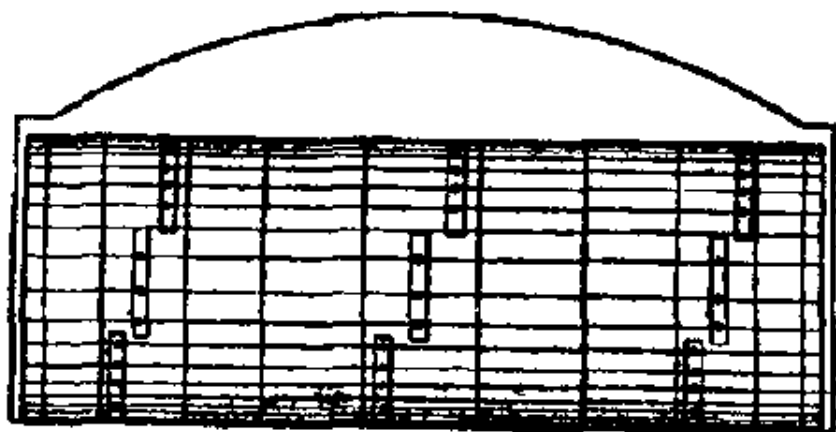


Заглубленный резервуар для нефтепродуктов

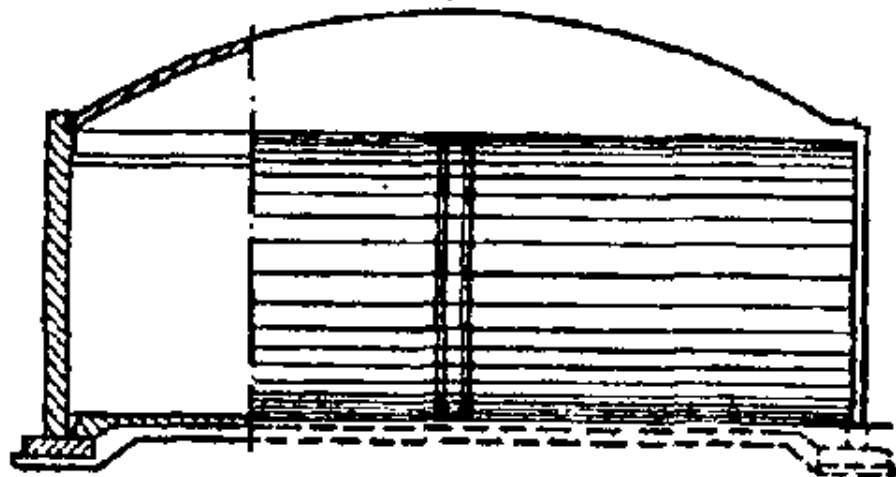


Способ создания предварительного напряжения в кольцевой арматуре

а

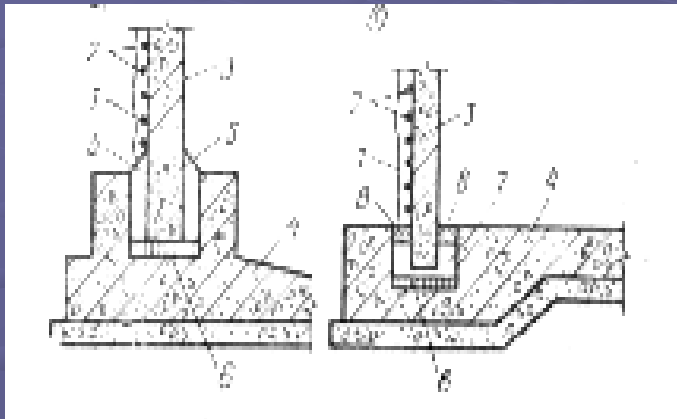


б



- а) при помощи муфт
- б) при помощи гаек

Соединение сборных стеновых панелей с днищем



- Жесткое
- Подвижное

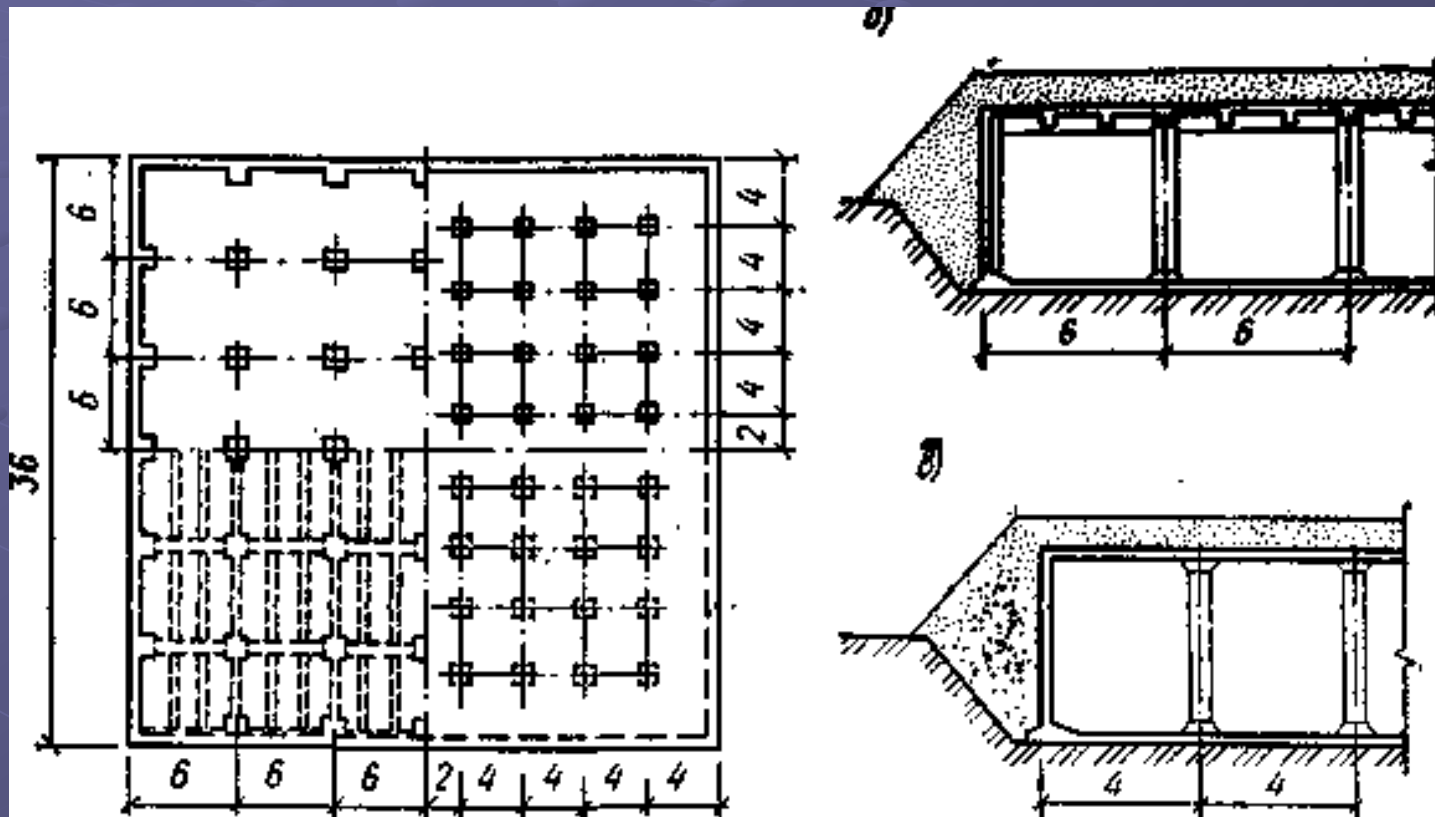
Прямоугольные резервуары

Конструктивные схемы монолитных резервуаров

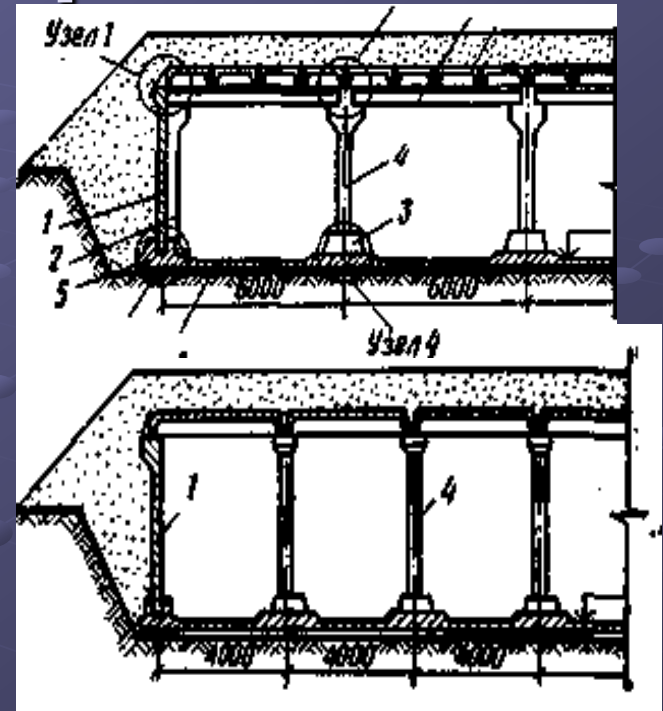
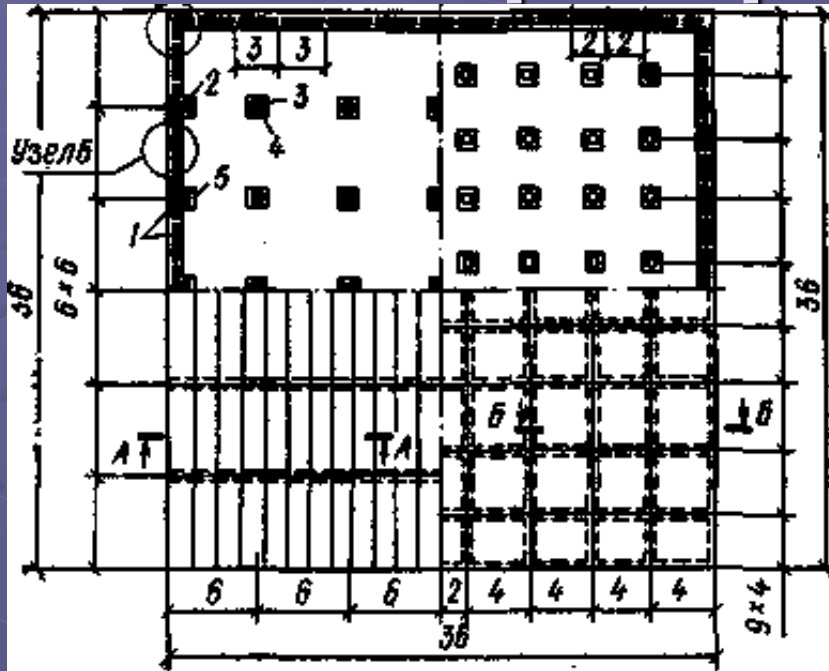
- С ребристым покрытием при сетке 6х6м.
- Безбалочное перекрытие при сетке 4х4м.

Прямоугольный монолитный резервуар

а – план; б – разрез при варианте с ребристым покрытием; в – то же с безбалочным покрытием



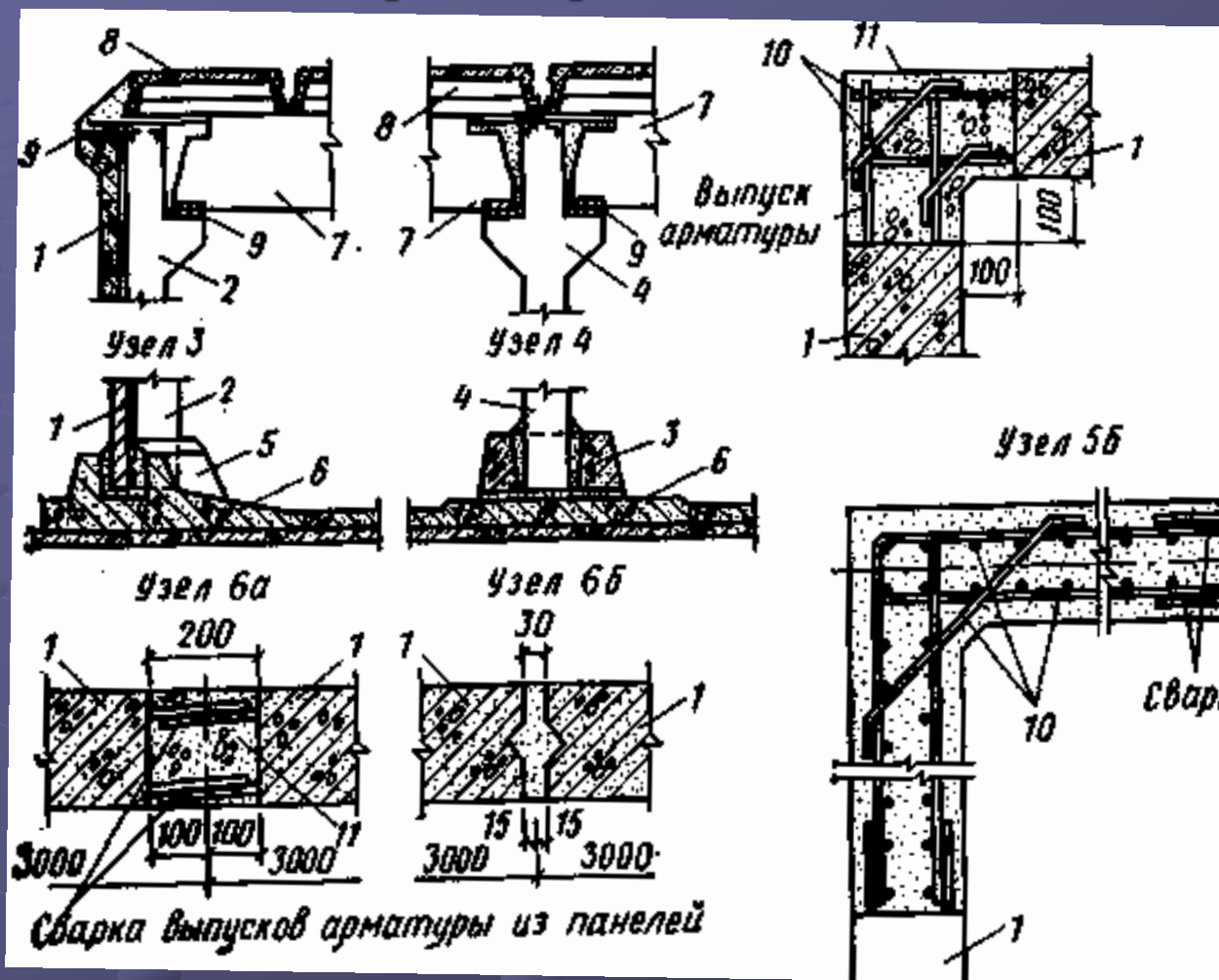
Прямоугольный сборный резервуар



Прямоугольный сборный резервуар

а – план; б – разрез при варианте с панельно-балочным покрытием; в – то же, панельным покрытием; 1 – стеновые панели; 2 – крайняя колонна; 3 – фундаментный блок; 4 – промежуточная колонна; 5 – фундамент крайней колонны (прилив в днище); 6 – монолитное днище; 7 – балка покрытия; 8 – плита.

Узлы прямоугольных резервуаров, армирование



Узлы прямоугольного сборного резервуара

1 – 8 – то же, что на рис. XVI.10 ; 9-закладные детали;

10-дополнительная арматура в монолитном участке; 11-бетон монолитного участка

Основы расчета железобетонных резервуаров

● Круглые резервуары

- Покрытие
- Днище
- Стенка

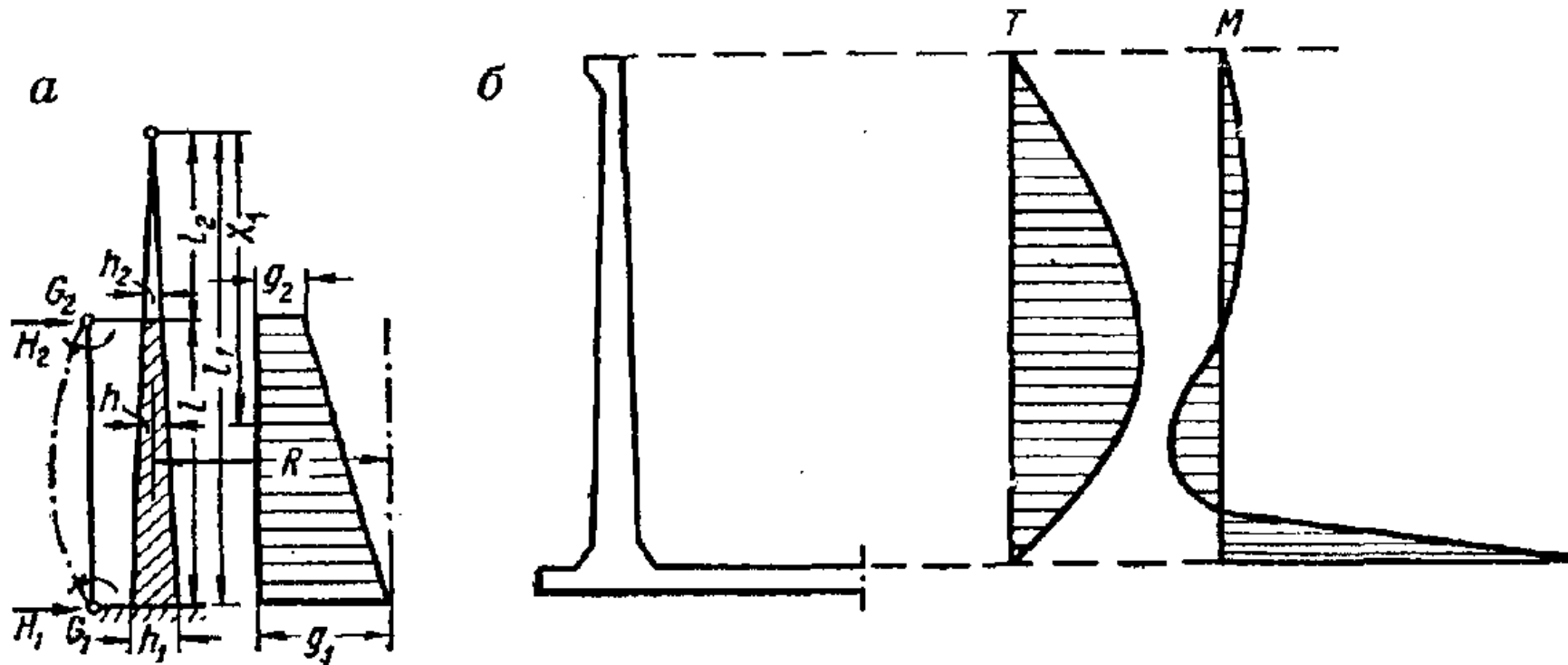
● Прямоугольные резервуары

- Покрытие
- Днище
- Стенка

Круглые резервуары

- Днище – как круглая плита, лежащая на упругом основании
- Стенка – как статически неопределимая система (метод сил).
Определяются кольцевые усилия и изгибающие моменты

По M определяется площадь сечения
вертикальной арматуры
По T – площадь кольцевой арматуры



К расчету круглого резервуара:

а — расчетная схема; б — эпюры кольцевых усилий T и изгибающих моментов M

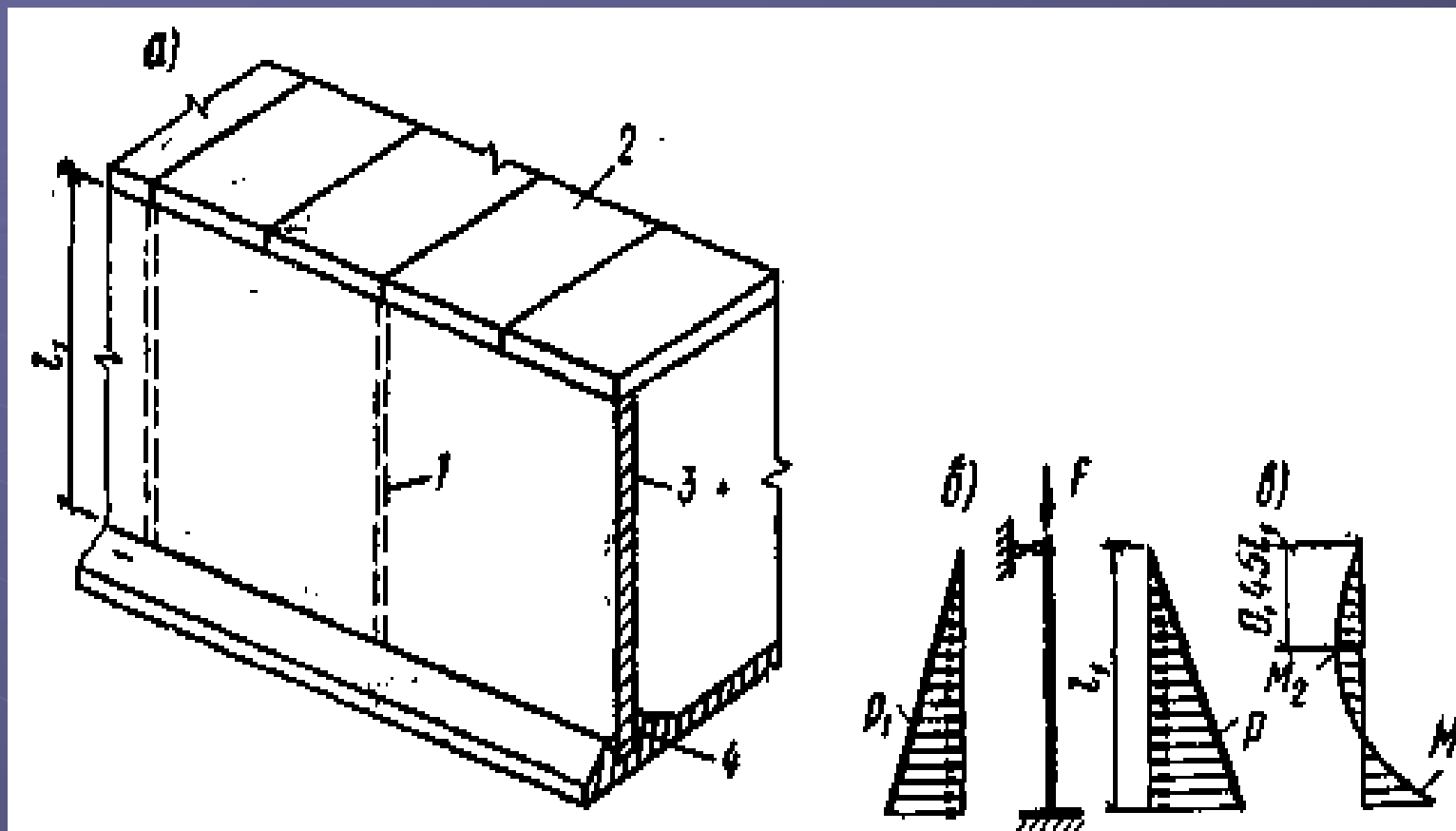
Нагрузки на стенку цилиндрических (круглых) резервуаров

- Гидростатическое давление жидкости на стенку резервуара
- Горизонтальное давление на стенку от грунта

Расчет призматических резервуаров

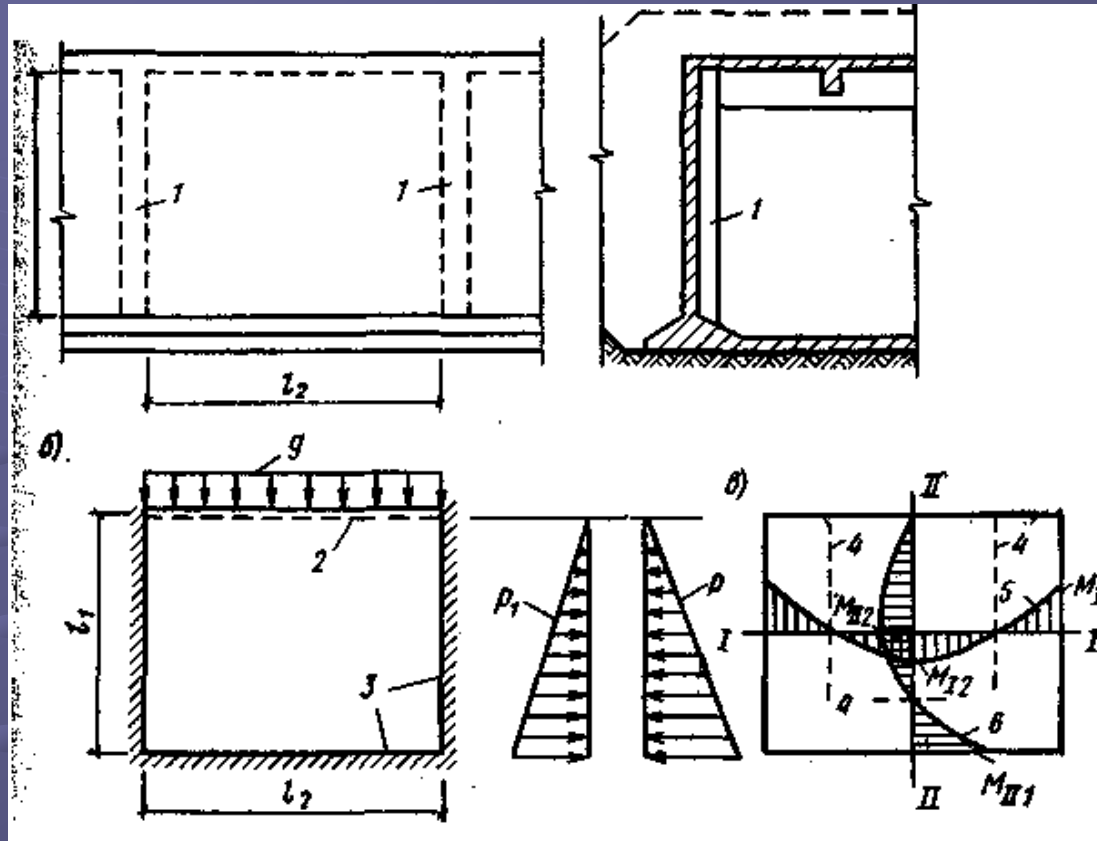
- Расчет покрытия
- Расчет днища
- Расчет стенки зависит от ее высоты
 - При соотношении высоты к размеру в плане более 3 (высокие резервуары)
 - При соотношении высоты к размеру в плане от 0.5 до 3 (средней высоты резервуары)
 - При соотношении высоты к размеру в плане до 0.5 (низкие резервуары)

● К расчету стены прямоугольного резервуара, работающей по балочной схеме



а — конструктивная схема; б — расчетная схема; в — эпюра моментов; 1 — стык шпоночной формы (без сварки горизонтальной арматуры); 2 — плита сборного покрытия; 3 — стеновая панель; 4 — паз в днище для заделки стеновой панели; нагрузки на стену: p — гидростатическое давление воды; p_1 — горизонтальное давление грунта; P — давление от покрытия

Расчет стены



- К расчету стены прямоугольного резервуара как плиты, опертой по контуру
- а — конструктивная схема; б — расчетная схема; в — эпюры моментов; 1 — вертикальные ребра; 2 — шарнирное опирание; 3 — защемление; 4 — линии нулевых моментов; 5 — эпюра изгибающих моментов вдоль пролета l_2 ; 6 — то же, вдоль l_1 ; нагрузки на стену: p — гидростатическое давление воды; p_1 — горизонтальное давление грунта; g — давление от покрытия