

Министерство образования Республики Беларусь

Учреждение образования  
«Полоцкий государственный университет»

Г. М. МАКАРЕНКО

ЭЛЕКТРОСТАТИКА  
ПОСТОЯННЫЙ ТОК  
МАГНИТНОЕ ПОЛЕ

Сборник заданий

В трех частях

Часть 2

Новополоцк  
ПГУ  
2008

УДК 53(076.2)  
ББК 22.3я73  
М15

Рекомендовано к изданию методической комиссией  
геодезического факультета в качестве сборника заданий  
(протокол № 36 от 05.03.2008)

Рецензенты:

канд. физ.-мат. наук, доц. УО «ПГУ» Л. И. ПРОКОПОВИЧ;  
канд. техн. наук, доц. УО «ПГУ» Н.В. ОЩЕПКОВА

**Макаренко, Г. М.**

М15      Электростатика. Постоянный ток. Магнитное поле : сб. заданий /  
Г. М. Макаренко. В 3 ч. Ч. 2. – Новополюцк : ПГУ, 2008. – 272 с.  
ISBN 978-985-418-713-6 (Ч. 2).

Входит в состав учебного комплекса, включающего также учебное пособие для студентов технических специальностей вузов «Курс общей физики» того же автора. Содержание учебного пособия соответствует действующей программе по физике для вузов. Сборник охватывает следующие разделы курса физики: электростатика; постоянный ток; магнитное поле; электромагнитная индукция; магнитные свойства вещества; элементы теории Максвелла.

Содержит свыше 300 задач, из них более 110 с решениями по основным разделам физики. В сборнике 60 вариантов индивидуальных заданий для студентов дневной и заочной форм обучения. Каждый вариант включает задачи по наиболее важным темам данных разделов вузовского курса общей физики. В сборнике даны варианты типовых расчетов по темам: электростатика, постоянный ток, электромагнетизм.

Для повышения эффективности самостоятельной работы студентов в начале каждой темы приведены краткие теоретические сведения, основные законы и формулы, методические указания к решению задач, примеры с подробным решением.

Предназначен для студентов вузов.

**УДК 53 (076.2)**  
**ББК 22.3я73**

**ISBN 978-985-418-713-6 (Ч. 2)**  
**ISBN 978-985-418-705-1**

© Макаренко Г. М., 2008  
©УО «Полоцкий государственный университет», 2008

## ПРЕДИСЛОВИЕ

Для усвоения курса физики важно не только знания теории, но и умение применять изученное на практике.

Физика является одной из тех наук, знание которой необходимо для успешного изучения общенаучных и специальных дисциплин.

При изучении курса физики студенты должны прочно усвоить основные законы и теорию, овладеть необходимыми приемами умственной деятельности, важным компонентом которой является умение решать задачи по физике.

Решение физических задач способствует приобщению студентов к самостоятельной творческой работе, учит анализировать изученные явления, выделять главные факторы, обуславливающие то или иное явление, отвлекаясь от случайных и несущественных деталей.

Недаром известный итальянский физик Энрико Ферми утверждал, что «знать физику – означает умение решать задачи». Следовательно, уровень подготовки по физике определяется уровнем сложности задач, которые студент может решать.

Предлагаемый сборник содержит варианты типовых расчетов по темам: электростатика; постоянный ток; магнитное поле, а также 60 вариантов индивидуальных заданий. В начале каждой темы приведены краткие теоретические сведения, основные законы и формулы, методические указания к решению задач и подробно разобраны примеры их решения. Примеры решений не имеют цели научить решению задач: научить нельзя – можно только научиться. Но для этого существует единственный путь – самостоятельное решение большого числа задач. Примеры решения типовых задач выполняют другую роль: показывают последовательность физических рассуждений, применимость того или иного физического закона к данной задаче.

Решение задач приближается к модели научного физического исследования.

Венгерский математик Д. Пойи писал: «Крупное научное открытие дает решение крупной победы, но и в решении любой задачи присутствует крупица открытия... Если вы решаете ее собственными силами, то вы сможете испытать ведущее к открытию напряжение ума и насладиться радостью победы».

Умение решать задачи является лучшей оценкой глубины изучения программного материала.

Сборник охватывает следующие разделы курса физики для инженерно-технических специальностей высших учебных заведений: электроста-

тика, постоянный ток, магнитное поле, электромагнитная индукция, магнитные свойства вещества, элементы теории Максвелла.

При решении физических задач полезно придерживаться определенного порядка действий:

1. Слева записать исходные данные задачи вместе с их числовыми значениями, искомые в задаче величины и табличные значения используемых физических параметров.

2. Выразить исходные данные в международной системе единиц (СИ). Исключение допускается лишь для однородных величин, входящих в ответ в виде отношения: в таком случае они могут быть выражены в любой (но одной и той же) системе единиц.

3. Сделать чертеж, схему или рисунок с обозначением исходных данных в соответствии с условием задачи.

4. Установить физические законы, отвечающие содержанию задачи. Записать, из какого закона (законов), определения или физического соотношения можно найти искомую величину.

5. Решить задачу в общем виде, т.е. выразить искомую величину в буквенных обозначениях величин, заданных в условии. Решения задач следует сопровождать краткими, но исчерпывающими пояснениями.

6. Произвести проверку размерностей. После получения расчетной формулы для проверки правильности ее следует подставить в правую часть формулы вместо символов величин обозначения единиц этих величин, произвести с ними необходимые действия и убедиться в том, что полученная при этом единица соответствует искомой величине.

7. Произвести вычисления.

8. Привести в ответе числовые значения с сокращенным наименованием единицы измерения. Ответ записывают как произведение десятичной дроби с одной значащей цифрой перед запятой на соответствующую степень десяти. Например, вместо 6450 надо записать  $6,45 \cdot 10^3$ , вместо 0,00214 записать  $2,14 \cdot 10^{-3}$  и т.п.

Как выбрать номер варианта?

Номер варианта задания соответствует двум последним цифрам номера зачетной книжки студента или порядковому номеру фамилии студента в списке группы, или по указанию преподавателя.

Комплект задач задания определяется по *таблице вариантов* (табл. 3, 4; с. 6 – 10).

При этом необходимо придерживаться следующих указаний:

– номера задач в пособии содержат две части, разделенные точкой: 10.75, ..., 10.136, ..., 11.36, ..., 12.4, ... 13.124;

– первое число (левее точки) соответствует номеру темы. Число правее точки соответствует номеру задачи данной темы;

– левый вертикальный столбец содержит номера вариантов от 1 до 60. Верхняя строка отражает последнюю цифру перед точкой в номере задачи. Остальные горизонтальные строки, начиная с номера варианта, содержат номера задач соответствующих тем в данном варианте (число после точки).

Как пользоваться таблицей вариантов?

Приведем примеры. Для студентов дневной формы обучения (табл. 3) в варианте №32 – задачи 10.39; 10.161; 10.163; 10.197; 11.172; 11.58; 11.86; 11.142; 11.51; 12.103; 12.163; 12.223; 12.283; 12.343; 12.403; 13.5; 13.68; 13.124; 13.40; 13.173.

Для студентов заочной формы обучения (табл. 4) в варианте №32 – задачи 10.67; 10.143; 11.144; 11.6; 12.11; 12.53; 12.320; 13.96; 13.32; 13.201.

*Примечание.* Таблицы вариантов 1 и 2 (для студентов дневной и заочной форм обучения) приведены в сборнике заданий, ч. 1.

Для студентов заочной формы обучения надо учесть следующее:

1. Контрольные работы нужно выполнять чернилами в школьной тетради, на обложке которой приводятся сведения по следующему образцу:

<p>Студент геодезического факультета ПГУ Киселев А.В. Шифр 05560206 Адрес: г. Витебск, ул. Фрунзе 2, кв. 15 тел. 222-68-78 Контрольная работа № 2 по физике</p>
---------------------------------------------------------------------------------------------------------------------------------------------------------------------------------

2. Условия задач в контрольной работе надо переписывать полностью без сокращений. Для замечаний преподавателя на страницах тетради оставлять поля.

3. Если контрольная работа при рецензировании не зачтена, студент обязан представить ее на повторную рецензию, включив в нее те задачи, решения которых оказались неверными. Повторную работу необходимо представить вместе с незачтенной.

4. Зачтенные контрольные работы остаются на кафедре (у преподавателя). Студент должен быть готов во время экзамена дать пояснения по существу решения задач, входящих в контрольные работы.

5. Вычисления по расчетной формуле надо производить с соблюдением правил приближенных вычислений. Как правило, окончательный ответ следует записывать с тремя значащими цифрами. Это относится и к случаю, когда результат получен с применением калькулятора.

### Варианты заданий для студентов дневной формы обучения

Номер вари- анта	Цифра перед точкой в номере задачи																							
	10.	10.	10.	10.	11.	11.	11.	11.	11.	11.	12.	12.	12.	12.	12.	12.	12.	12.	12.	12.	13.	13.	13.	13.
Номер задачи (цифра после точки)																								
01	6	35	106	228	1	27	55	134	139	72	132	192	252	312	372	36	37	93	149	204				
02	7	34	36	227	2	28	56	133	140	73	133	193	253	313	373	35	38	94	150	203				
03	8	33	37	226	3	29	57	132	141	74	134	194	254	314	374	34	39	95	151	202				
04	9	32	38	225	4	30	58	131	142	75	135	195	255	315	375	33	40	96	152	201				
05	111	31	39	224	5	31	59	130	143	76	136	196	256	316	376	32	41	97	153	200				
06	112	30	40	223	6	32	60	129	144	77	137	197	257	317	377	31	42	98	154	199				
07	113	29	41	222	7	33	61	128	145	78	138	198	258	318	378	30	43	99	155	198				
08	114	28	42	221	8	34	62	127	146	79	139	199	259	319	379	29	44	100	156	197				
09	115	27	43	220	9	35	63	126	147	80	140	200	260	320	380	28	45	101	157	196				
10	116	26	44	219	10	36	64	125	148	81	141	201	261	321	381	27	46	102	158	195				
11	117	25	45	218	11	37	65	124	149	82	142	202	262	322	382	26	47	103	159	194				
12	118	24	46	217	12	38	66	123	150	83	143	203	263	323	383	25	48	104	160	193				
13	119	23	47	216	13	39	67	122	151	84	144	204	264	324	384	24	49	105	161	192				
14	120	22	48	215	14	40	68	121	152	85	145	205	265	325	385	23	50	106	162	191				
15	121	21	49	214	15	41	69	120	153	86	146	206	266	326	386	22	51	107	163	190				
16	122	20	50	213	16	42	70	119	154	87	147	207	267	327	387	21	52	108	164	189				
17	123	19	51	212	17	43	71	118	155	88	148	208	268	328	388	20	53	109	165	188				
18	124	18	52	211	18	44	72	117	156	89	149	209	269	329	389	19	54	110	166	187				
19	125	17	53	210	19	45	73	116	157	90	150	210	270	330	390	18	55	111	167	186				
20	126	16	54	209	20	46	74	115	158	91	151	211	271	331	391	17	56	112	168	185				

Номер вари- анта	Цифра перед точкой в номере задачи																						
	10.	10.	10.	10.	10.	11.	11.	11.	11.	11.	11.	12.	12.	12.	12.	12.	12.	13.	13.	13.	13.	13.	13.
Номер задачи (цифра после точки)																							
21	127	15	55	208	21	47	75	114	159	92	152	212	272	332	392	16	57	113	169	184			
22	128	14	56	207	22	48	76	113	160	93	153	213	273	333	393	15	58	114	170	183			
23	129	13	57	206	23	49	77	112	161	94	154	214	274	334	394	14	59	115	171	182			
24	130	12	58	205	24	50	78	111	162	95	155	215	275	335	395	13	60	116	172	181			
25	131	11	59	204	25	51	79	166	27	96	156	216	276	336	396	12	61	117	173	180			
26	132	2	60	203	26	52	80	165	28	97	157	217	277	337	397	11	62	118	174	179			
27	133	10	168	202	167	53	81	164	29	98	158	218	278	338	398	10	63	119	175	178			
28	134	1	167	201	168	54	82	163	30	99	159	219	279	339	399	9	64	120	176	177			
29	36	3	166	200	169	55	83	139	54	100	160	220	280	340	400	8	65	121	37	176			
30	37	4	165	199	170	56	84	140	53	101	161	221	281	341	401	7	66	122	38	175			
31	38	5	164	198	171	57	85	141	52	102	162	222	282	342	402	6	67	123	39	174			
32	39	161	163	197	172	58	86	142	51	103	163	223	283	343	403	5	68	124	40	173			
33	40	130	162	196	173	59	87	143	50	104	164	224	284	344	404	4	69	125	41	172			
34	41	132	161	195	174	60	88	144	49	105	165	225	285	345	405	3	70	126	42	171			
35	42	164	160	194	175	61	89	145	48	106	166	226	286	346	406	2	71	127	43	170			
36	43	61	159	193	176	62	90	146	47	107	167	227	287	347	407	1	72	128	44	169			
37	99	62	158	192	177	63	91	147	46	108	168	228	288	348	408	36	73	129	45	168			
38	86	63	157	191	1	64	92	148	45	109	169	229	289	349	409	35	74	130	46	167			
39	87	64	156	190	2	65	93	149	44	110	170	230	290	350	410	34	75	131	47	166			
40	88	65	155	189	3	66	94	150	43	111	171	231	291	351	411	33	76	132	48	165			
41	89	66	154	188	4	67	95	151	42	112	172	232	292	352	412	32	77	133	49	164			
42	90	67	153	187	5	68	96	152	41	113	173	233	293	353	413	31	78	134	50	163			
43	91	68	151	186	6	69	97	153	40	114	174	234	294	354	414	30	79	135	51	162			

Номер вари- анта	Цифра перед точкой в номере задачи																							
	10.	10.	10.	10.	10.	11.	11.	11.	11.	11.	11.	12.	12.	12.	12.	12.	12.	13.	13.	13.	13.	13.	13.	13.
Номер задачи (цифра после точки)																								
44	92	69	150	185	7	70	98	154	39	115	175	235	295	355	415	29	80	136	52	161				
45	93	70	149	184	8	71	99	155	38	116	176	236	296	356	416	28	81	137	53	160				
46	94	71	147	183	9	72	100	156	37	117	177	237	297	357	417	27	82	138	54	159				
47	95	72	146	182	10	73	101	157	36	118	178	238	298	358	418	26	83	139	55	158				
48	96	73	145	181	11	74	102	158	35	119	179	239	299	359	419	25	84	140	56	157				
49	97	74	144	180	12	75	103	159	34	120	180	240	300	360	420	24	85	141	57	156				
50	98	75	110	179	13	76	104	160	33	121	181	241	301	361	421	23	86	142	58	155				
51	135	76	99	178	14	77	105	161	32	122	182	242	302	362	422	22	87	143	59	154				
52	136	77	100	177	15	78	106	162	31	123	183	243	303	363	423	21	88	144	60	153				
53	137	78	101	176	16	79	107	163	30	124	184	244	304	364	424	20	89	145	61	152				
54	138	79	102	175	17	80	108	164	29	125	185	245	305	365	425	19	90	146	62	151				
55	139	80	103	174	18	81	109	165	28	126	186	246	306	366	426	18	91	147	63	150				
56	140	81	104	173	19	82	110	166	27	127	187	247	307	367	427	17	92	148	64	149				
57	141	82	105	172	20	163	83	138	52	128	188	248	308	368	428	16	60	95	122	199				
58	142	83	106	171	21	164	84	137	50	129	189	249	309	369	429	15	61	96	126	198				
59	143	84	107	170	22	165	85	136	53	130	190	250	310	370	430	14	62	97	130	190				
60	144	85	108	168	23	166	86	135	54	131	191	251	311	371	431	13	63	98	134	192				



Таблица 4

**Варианты заданий для студентов заочной формы обучения**

Номер варианта	Цифра перед точкой в номере задачи									
	10.	10.	11.	11.	12.	12.	12.	13.	13.	13.
	Номер задачи (цифра после точки)									
01	11	36	27	167	21	46	380	37	1	148
02	12	37	28	168	20	45	381	38	2	147
03	13	38	29	169	19	44	382	39	3	146
04	14	39	30	170	18	43	383	40	4	145
05	15	40	31	171	17	42	384	41	5	144
06	16	41	32	172	16	41	385	42	6	143
07	17	42	33	173	15	40	386	43	7	142
08	18	43	34	174	14	39	387	44	8	141
09	19	44	35	175	13	38	388	45	9	140
10	20	45	36	176	12	37	389	46	10	139
11	21	46	37	177	11	36	390	47	11	138
12	22	47	38	26	10	35	391	48	12	137
13	23	48	39	25	9	34	392	49	13	136
14	24	49	40	24	8	33	393	50	14	135
15	25	50	41	23	7	32	394	51	15	134
16	26	51	42	22	6	31	395	52	16	133
17	27	52	43	21	5	30	396	53	17	132
18	28	53	44	20	4	29	397	54	18	131
19	29	54	45	19	3	28	398	55	19	130
20	30	55	46	18	2	27	399	56	20	129
21	31	56	47	17	1	26	400	57	21	128
22	32	57	48	16	21	25	401	58	22	127
23	33	58	49	15	20	24	402	59	23	126
24	34	59	50	14	19	23	403	60	24	125
25	35	60	51	13	18	22	404	61	25	124
26	61	86	52	12	17	47	405	62	26	123
27	62	87	53	11	16	48	406	63	27	122
28	63	88	54	10	15	49	407	64	28	121
29	64	89	111	9	14	50	323	93	29	204
30	65	148	112	8	13	51	322	94	30	203
31	66	152	113	7	12	52	321	95	31	202
32	67	143	114	6	11	53	320	96	32	201
33	68	142	115	5	10	54	319	97	33	200
34	69	141	116	4	9	55	318	98	34	199
35	70	140	117	3	8	56	317	99	35	198
36	71	139	118	2	7	57	316	100	36	197
37	72	138	119	1	6	58	315	101	35	196
38	73	137	120	15	5	59	314	102	34	195

Окончание табл. 4

Номер варианта	Цифра перед точкой в номере задачи									
	10.	10.	11.	11.	12.	12.	12.	13.	13.	13.
	Номер задачи (цифра после точки)									
39	74	136	121	16	4	60	313	103	33	194
40	75	135	122	17	3	61	312	104	32	193
41	76	134	123	18	2	62	311	105	31	192
42	77	133	124	19	1	63	310	106	30	190
43	78	132	125	20	21	64	309	107	29	189
44	79	131	126	21	20	65	308	108	28	188
45	80	130	127	22	19	66	307	109	27	187
46	81	129	128	23	18	67	306	110	26	186
47	82	122	129	24	17	68	305	111	25	185
48	83	127	130	25	16	69	304	112	24	184
49	84	123	131	26	15	70	303	113	23	183
50	85	126	132	167	14	71	302	114	22	182
51	90	125	133	168	13	212	301	115	21	181
52	91	124	134	169	12	213	300	116	20	180
53	92	121	135	170	11	217	299	117	19	179
54	93	120	136	171	10	221	298	118	18	178
55	94	118	137	172	9	225	297	119	17	177
56	95	117	138	173	8	229	296	120	16	149
57	96	116	139	174	7	232	385	121	15	150
58	97	113	140	175	6	336	384	122	14	151
59	98	112	141	176	5	238	383	123	13	152
60	99	111	142	177	4	234	382	124	12	153

## 10. ЭЛЕКТРОСТАТИКА

### 10.1. Основные теоретические сведения, законы и формулы

Электрическое поле проявляется в том, что на электрический заряд  $Q$  действует сила  $\vec{F}$ , не зависящая от скорости заряда. Поэтому характеристикой поля является векторная величина

$$\vec{E} = \frac{\vec{F}}{Q}, \quad (10.1)$$

называемая **напряженностью**. Согласно **закону Кулона** силу взаимодействия между двумя точечными зарядами (рис. 10.1) определяют формулой

$$\vec{F}_{21} = -\vec{F}_{12} = \frac{1}{4\pi\epsilon_0} \frac{Q_1 Q_2}{r^2} \frac{\vec{r}}{r}, \quad (10.2)$$

где  $Q_1$  и  $Q_2$  – величина взаимодействующих точечных зарядов,  $r$  – расстояние между ними,  $\epsilon_0 = 8,85 \cdot 10^{12} \text{ Ф/М}$  – постоянный коэффициент в системе СИ.

С учетом (10.1) и (10.2) напряженность электрического поля точечного заряда  $Q_1$  (рис. 10.2) в точке М определяют по формуле

$$\vec{E}_1 = \frac{1}{4\pi\epsilon_0} \frac{Q_1}{r^2} \frac{\vec{r}}{r}. \quad (10.3)$$

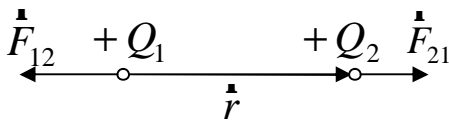


Рис. 10.1

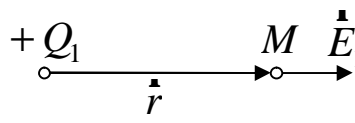


Рис. 10.2

Для кулоновской силы справедлив **принцип суперпозиции**, согласно которому результирующая сила, действующая на точечный заряд, равна векторной сумме сил, действующих на этот заряд со стороны других зарядов:

$$\vec{F} = \vec{F}_1 + \vec{F}_2 + \vec{F}_3 + \dots + \vec{F}_N = \sum_{i=1}^N \vec{F}_i.$$

Соответственно принцип суперпозиции для всех напряженностей в некоторой точке поля имеет вид

$$\mathbf{E} = \mathbf{E}_1 + \mathbf{E}_2 + \mathbf{E}_3 + \dots + \mathbf{E}_N = \sum_{i=1}^N \mathbf{E}_i,$$

где  $\mathbf{E}_i$  – напряженность поля, создаваемого зарядом  $Q_i$ .

Электрическое поле можно наглядно представить с помощью линий напряженности.

При расчете электрического поля, создаваемого протяженным заряженным телом в точке А (рис. 10.3), необходимо формулу (10.3) записать в дифференциальной форме:

$$d\mathbf{E}_A = \frac{1}{4\pi\epsilon_0} \frac{dQ}{r^2} \frac{\mathbf{r}}{r},$$

где заряд  $dQ$  можно выразить через объемную  $\rho$ , поверхностную  $\sigma$  и линейную  $\tau$  плотности зарядов соответственно.

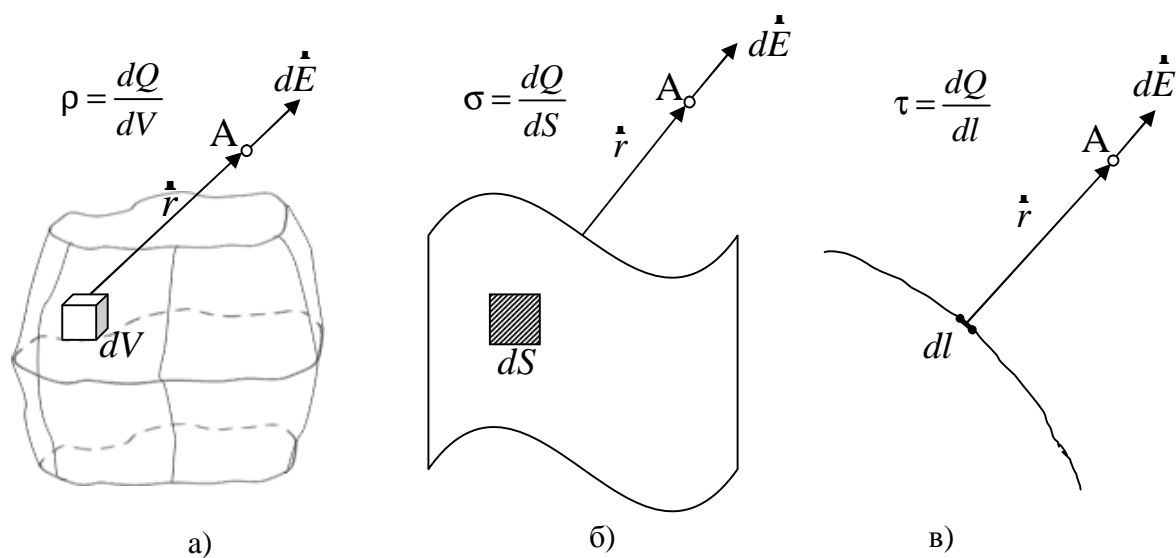


Рис. 10.3

Тогда определение напряженности результирующего поля сводится к интегрированию:

- по объему  $V$  для объемно заряженных тел

$$\mathbf{E} = \frac{1}{4\pi\epsilon_0} \int_V \frac{\rho}{r^2} \frac{\mathbf{r}}{r} dV;$$

- по поверхности  $S$  для поверхностно заряженных тел

$$\mathbf{E} = \frac{1}{4\pi\epsilon_0} \int_S \frac{\sigma}{r^2} \frac{\mathbf{r}}{r} dS;$$

- по линии  $L$  для линейно заряженных тел

$$\mathbf{E} = \frac{1}{4\pi\epsilon_0} \int \frac{\tau}{r^2} \frac{\mathbf{r}}{r} dl.$$

Электрическое поле **потенциально**. На расстоянии  $r$  от точечного заряда  $Q$  (см. рис. 10.2) потенциал поля находим по формуле

$$\varphi = \frac{1}{4\pi\epsilon_0} \frac{Q}{r}.$$

Принцип суперпозиции для электрического поля позволяет суммировать потенциалы  $\varphi_i$ , создаваемые  $i$ -ми зарядами в некоторой точке поля

$$\varphi = \varphi_1 + \varphi_2 + \varphi_3 + \dots + \varphi_N = \sum_{i=1}^N \varphi_i,$$

или интегрировать потенциалы элементарных зарядов  $dQ$  от элементов объема  $dV$ , площади  $dS$  или длины  $dl$  (см. рис. 10.3):

- для тела, заряженного по объему  $V$ ,  $\varphi = \frac{1}{4\pi\epsilon_0} \int \frac{\rho}{r} dV$ ;
- для тела, заряженного по площади  $S$ ,  $\varphi = \frac{1}{4\pi\epsilon_0} \int \frac{\sigma}{r} dS$ ;
- для тела, заряженного по линии  $l$ ,  $\varphi = \frac{1}{4\pi\epsilon_0} \int \frac{\tau}{r} dl$ .

В некоторых случаях при наличии определенной симметрии в расположении зарядов для расчета напряженности электрического поля следует применять **теорему Гаусса**:

- в случае дискретного распределения зарядов

$$\oint_S \mathbf{E} d\mathbf{S} = \frac{1}{\epsilon_0} \sum_{i=1}^N Q_i;$$

- в случае непрерывного распределения зарядов

$$\oint_S \mathbf{E} d\mathbf{S} = \frac{1}{\epsilon_0} \int \rho dV,$$

где  $\sum_{i=1}^N Q_i$  – алгебраическая сумма зарядов, заключенных внутри замкнутой поверхности  $S$ ;  $N$  – число зарядов;  $\rho$  – объемная плотность зарядов.

Основные затруднения при использовании теоремы Гаусса связаны с выбором замкнутой поверхности  $S$ .

Чтобы их избежать, рекомендуется следующее:

1) из соображений симметрии находят направление вектора  $\vec{E}$  в пространстве, окружающем заряженное тело;

2) точка, в которой определяют вектор напряженности, должна принадлежать замкнутой поверхности интегрирования  $S$ ;

3) поверхность  $S$  выбирают симметричной расположению зарядов, а ее составные части должны быть либо перпендикулярны, либо касательные к вектору напряженности.

С помощью теоремы Гаусса легко установить, что:

– напряженность поля бесконечной равномерно заряженной плоскости

$$E = \frac{\sigma}{2\epsilon_0};$$

– напряженность поля, создаваемого двумя бесконечными параллельными разноименно заряженными плоскостями,

$$E = \frac{\sigma}{\epsilon_0};$$

– напряженность поля, создаваемого равномерно заряженной сферической поверхностью радиуса  $R$  с общим зарядом  $Q$  на расстоянии  $r$  от центра сферы,

$$E = 0 \text{ при } r < R \text{ (внутри сферы);}$$

$$E = \frac{1}{4\pi\epsilon_0} \frac{Q}{r^2} \text{ при } r \geq R \text{ (вне сферы);}$$

– напряженность поля, создаваемого объемно заряженным шаром радиусом  $R$  с общим зарядом  $Q$  на расстоянии  $r$  от центра шара,

$$E = \frac{1}{4\pi\epsilon_0} \frac{Q}{R^3} r \text{ при } r \leq R \text{ (внутри шара);}$$

$$E = \frac{1}{4\pi\epsilon_0} \frac{Q}{r^2} \text{ при } r \geq R \text{ (вне шара);}$$

– напряженность поля, создаваемого равномерно заряженным бесконечным цилиндром радиусом  $R$  на расстоянии  $r$  от оси цилиндра,

$$E = 0 \text{ при } r < R \text{ (внутри цилиндра);}$$

$$E = \frac{1}{2\pi\epsilon_0} \frac{\tau}{r} \text{ при } r \geq R \text{ (вне цилиндра).}$$

Напряженность и потенциал электрического поля связаны соотношениями:

$$\vec{E} = -\text{grad}\varphi; \quad \varphi_A = \int_A^P \vec{E}(\vec{r}) d\vec{r}. \quad (10.4)$$

В точке  $P$  потенциал поля равен нулю.

Из формулы (10.4) следует, что разность потенциалов между двумя точками поля 1 и 2 определяется по формуле

$$\varphi_1 - \varphi_2 = \int_1^2 \vec{E} d\vec{r} = \int_1^2 E_l dl,$$

где  $E_l$  – проекция вектора  $\vec{E}$  на направление электрического перемещения  $d\vec{l}$ ; интегрирование производится вдоль любой линии, соединяющей начальную и конечную точки, так как работа сил электрического поля не зависит от траектории перемещения.

Разность потенциалов между точками, находящимися на расстоянии  $x_1$  и  $x_2$  от равномерно заряженной бесконечной плоскости,

$$\varphi_1 - \varphi_2 = \int_{x_1}^{x_2} E dx = \int_{x_1}^{x_2} \frac{\sigma}{2\epsilon_0} dx = \frac{\sigma}{2\epsilon_0} (x_2 - x_1).$$

Разность потенциалов между бесконечными разноименно заряженными плоскостями, расстояние между которыми равно  $d$ ,

$$\varphi_1 - \varphi_2 = \int_0^d E dx = \int_0^d \frac{\sigma}{\epsilon_0} dx = \frac{\sigma}{\epsilon_0} d.$$

Разность потенциалов между двумя точками, лежащими на расстоянии  $r_1$  и  $r_2$  от центра равномерно заряженной сферической поверхности (объемно заряженного шара) радиусом  $R$  с общим зарядом  $Q$ , причем  $r_1 > R$ ,  $r_2 > R$ ,  $r_2 > r_1$ ,

$$\varphi_1 - \varphi_2 = \int_{r_1}^{r_2} E dr = \int_{r_1}^{r_2} \frac{1}{4\pi\epsilon_0} \frac{Q}{r^2} dr = \frac{Q}{4\pi\epsilon_0} \left( \frac{1}{r_1} - \frac{1}{r_2} \right).$$

Разность потенциалов между двумя точками, лежащими на расстоянии  $r'_1$  и  $r'_2$  от центра объемно заряженного шара (внутри него) радиусом  $R$  с общим зарядом  $Q$ , причем  $r'_1 < R$ ,  $r'_2 < R$ ,  $r'_2 > r'_1$ ,

$$\varphi_1 - \varphi_2 = \int_{r'_1}^{r'_2} E dr = \int_{r'_1}^{r'_2} \frac{1}{4\pi\epsilon_0} \frac{Q}{R^3} dr = \frac{Q}{8\pi\epsilon_0 R^3} (r'^2_2 - r'^2_1).$$

Разность потенциалов между двумя точками, лежащими на расстоянии  $r_1$  и  $r_2$  от оси равномерно заряженного с линейной плотностью  $t$  бесконечного цилиндра радиусом  $R$ , причем  $r_1 > R$ ,  $r_2 > R$ ,  $r_2 > r_1$ ,

$$\varphi_1 - \varphi_2 = \int_{r_1}^{r_2} E dr = \frac{\tau}{2\pi\epsilon_0} \int_{r_1}^{r_2} \frac{dr}{r} = \frac{\tau}{2\pi\epsilon_0} \ln \frac{r_2}{r_1}.$$

Огромное количество носителей электрического заряда в проводнике и их способность перемещаться под действием малой силы приводят к тому, что их перераспределение прекращается, когда напряженность электрического поля внутри проводника равна нулю. Это утверждение относится как к заряженным проводникам, так и к проводникам, помещенным во внешнее электрическое поле. Следствием этого является эквипотенциальность (равенство потенциала) всего проводника. При этом сообщенный проводнику электрический заряд распределяется в тонком поверхностном слое единственным способом.

Дополнительный заряд, сообщенный проводнику, распределяется точно так же. Соответственно пропорционально увеличивается напряженность и потенциал электрического поля в каждой точке окружающего проводник пространства. Поэтому между количеством заряда, сообщенного проводнику, и его потенциалом существует прямая пропорциональная зависимость  $Q \sim \varphi$ . Вводя коэффициент пропорциональности  $C$ , это утверждение можно записать в виде

$$Q = C\varphi.$$

Коэффициент  $C$  называют **электроемкостью** проводника

$$C = \frac{Q}{\varphi}.$$

Она зависит от геометрической формы, размеров проводника и окружающего его вещества. Электроемкость характеризует способность проводника накапливать электрический заряд.

Емкость уединенных проводников невелика. Поэтому для накопления электрического заряда используют устройства, называемые **конденсаторами**. Они изготавливаются в виде двух проводников (обкладок), поверхности которых находятся близко друг к другу. Основными типами конденсаторов являются плоские, цилиндрические и сферические.

Обкладкам конденсатора сообщают одинаковые по модулю, но противоположные по знаку электрические заряды  $+Q$  и  $-Q$ . Возникающая между обкладками конденсатора разность потенциалов пропорциональна сообщенному заряду  $\Delta\varphi \sim Q$  или  $Q = C\Delta\varphi$ , где коэффициент пропорциональности  $C$  называется **электроемкостью (емкостью) конденсатора**.



Емкость конденсатора

$$C = \frac{Q}{\varphi_1 - \varphi_2}$$

( $Q$  – заряд, накопленный на конденсаторе;  $(\varphi_1 - \varphi_2)$  – разность потенциалов между его пластинами).

Емкость плоского конденсатора

$$C = \frac{\epsilon_0 \epsilon S}{d}$$

( $S$  – площадь каждой пластины конденсатора;  $d$  – расстояние между пластинами).

Емкость цилиндрического конденсатора

$$C = \frac{2\pi\epsilon_0\epsilon l}{\ln \frac{r_2}{r_1}}$$

( $l$  – длина пластин конденсатора;  $r_1$  и  $r_2$  – радиусы полых коаксиальных цилиндров).

Емкость шара радиусом  $R$

$$C = 4\pi\epsilon_0\epsilon R.$$

Емкость сферического конденсатора

$$C = 4\pi\epsilon_0\epsilon \frac{r_1 r_2}{r_2 - r_1}$$

( $r_1$  и  $r_2$  – радиусы концентрических сфер)

Полная энергия взаимодействия системы из  $N$  покоящихся точечных зарядов (рис. 10.4) является суммой потенциальных энергий взаимодействия всех пар зарядов системы:

$$W = \frac{1}{2} \sum_{\text{пары } ij} W_{ij} = \frac{1}{2} \sum_{i \neq j} \frac{1}{4\pi\epsilon_0} \frac{Q_i Q_j}{r_{ij}} \quad (10.5)$$

$$\text{или } W = \frac{1}{2} \sum_{i=1}^N Q_i \varphi_i,$$

где  $\varphi_i$  – потенциал, создаваемый всеми зарядами, кроме  $Q_i$ , в той точке, где помещен заряд  $Q_i$ . В формуле (10.5) суммирование производится по не зависящим друг от друга значениям индексов  $i$  и  $j$ .

Коэффициент  $\frac{1}{2}$  учитывает, что энергия взаимодействия каждой пары при-

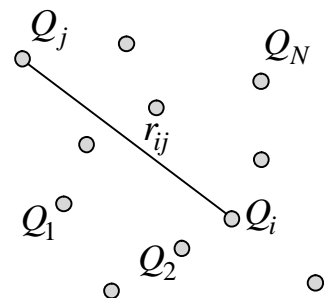


Рис. 10.4

существует в сумме дважды ( $W_{ij}$  и  $W_{ji}$ ). Эта энергия заключается в электрическом поле. **Плотность энергии** электрического поля определяется по формуле

$$\omega = \frac{\epsilon_0 \epsilon E^2}{2} = \frac{ED}{2}$$

( $E$  – напряженность электростатического поля;  $D$  – электрическое смещение).

Зная плотность энергии поля в каждой точке, можно найти энергию поля, заключенного в любом объеме  $V$ . Для этого вычисляется интеграл:

$$W = \int_V \omega dV = \int_V \frac{\epsilon_0 \epsilon E^2}{2} dV.$$

Энергия уединенного заряженного проводника

$$W = \frac{C\varphi^2}{2} = \frac{Q\varphi}{2} = \frac{Q^2}{2C}.$$

Энергия заряженного конденсатора

$$W = \frac{C(\Delta\varphi)^2}{2} = \frac{Q\Delta\varphi}{2} = \frac{Q^2}{2C}.$$

Энергия электростатического поля плоского конденсатора

$$W = \frac{\epsilon_0 \epsilon E^2}{2} Sd = \frac{\epsilon_0 \epsilon S U^2}{2d} = \frac{\epsilon_0 \epsilon E^2}{2} V$$

( $V = Sd$  – объем конденсатора).

Сила притяжения между двумя разноименно заряженными обкладками конденсатора

$$|F| = \frac{Q^2}{2\epsilon_0 \epsilon S} = \frac{\sigma^2 S}{2\epsilon_0 \epsilon} = \frac{\epsilon_0 \epsilon E^2 S}{2}.$$

Изменение энергии поля при перемещении заряда  $Q$  в электрическом поле приводит к изменению потенциальной энергии заряда на величину

$$П_1 - П_2 = Q(\varphi_1 - \varphi_2).$$

В соответствии с законом сохранения механической энергии это изменение потенциальной энергии приводит к изменению кинетической энергии  $T$  заряженного тела:

$$T_1 - T_2 = Q(\varphi_1 - \varphi_2).$$

## 10.2. Примеры решения задач

1. Три одинаковых положительных заряда  $Q_1 = Q_2 = Q_3 = 1$  нКл расположены по вершинам равностороннего треугольника. Какой отрицательный заряд  $Q_4$  нужно поместить в центре треугольника, чтобы сила притяжения с его стороны уравновесила силы взаимного отталкивания зарядов, находящихся в вершинах?

**Дано:**  $Q_1 = Q_2 = Q_3 = 1$  нКл.

**Найти:**  $Q_4$ .

**Решение.** Все три заряда, расположенные по вершинам треугольника, находятся в одинаковых условиях. Поэтому для решения задачи достаточно выяснить, какой заряд следует поместить в центре треугольника, чтобы один из трех зарядов, например  $Q_1$ , находился в равновесии. В соответствии с принципом суперпозиции на этот заряд действует каждый заряд независимо от остальных. Поэтому заряд  $Q_1$  будет находиться в равновесии, если векторная сумма действующих на него сил будет равна нулю:

$$\vec{F}_2 + \vec{F}_3 + \vec{F}_4 = \vec{F} + \vec{F}_4 = 0, \quad (1)$$

где  $\vec{F}_2, \vec{F}_3, \vec{F}_4$  – силы, с которыми соответственно действуют на заряд  $Q_1$  заряды  $Q_2, Q_3$  и  $Q_4$ ;  $\vec{F}$  – равнодействующая сил  $\vec{F}_2$  и  $\vec{F}_3$ . Так как силы  $\vec{F}$  и  $\vec{F}_4$  направлены по одной прямой (рис. 10.5), то векторное равенство (1) можно заменить скалярной суммой:

$$F - F_4 = 0 \text{ или } F_4 = F.$$

Выразив в последнем равенстве  $F$  через  $F_2$  и  $F_3$  и учитывая, что  $F_2 = F_3$ , получим

$$F_4 = F_2 \sqrt{2(1 + \cos \alpha)}.$$

Применяя закон Кулона и имея в виду, что  $Q_2 = Q_3 = Q_1$ , найдем

$$\frac{1}{4\pi\epsilon_0} \frac{Q_1 Q_4}{\epsilon r_1^2} = \frac{1}{4\pi\epsilon_0} \frac{Q_1^2}{\epsilon r_1^2} \sqrt{2(1 + \cos \alpha)}, \quad (2)$$

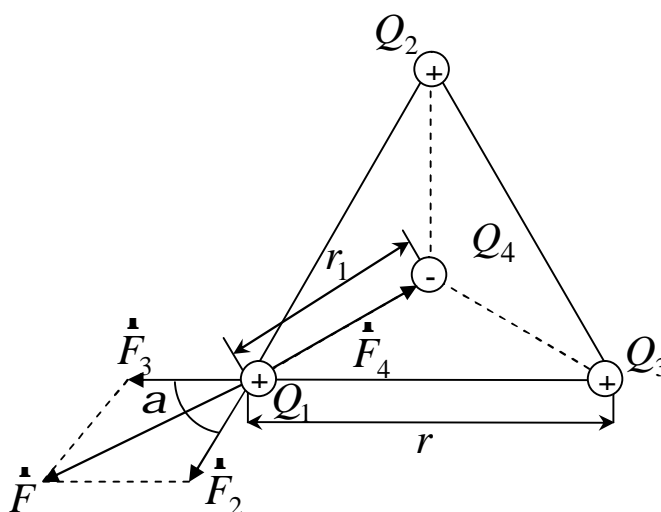


Рис. 10.5

откуда

$$Q_4 = \frac{Q_1 r_1^2}{r^2} \sqrt{2(1 + \cos \alpha)}.$$

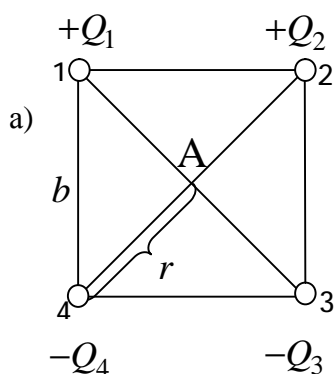
Из геометрических построений в равностороннем треугольнике следует, что

$$r_1 = \frac{r/2}{\cos 30^\circ} = \frac{r}{2 \cos 30^\circ} = \frac{r}{\sqrt{3}};$$

$$\cos \alpha = \cos 60^\circ = \frac{1}{2}.$$

С учетом этого формула (2) примет вид

$$Q_4 = \frac{Q_1}{\sqrt{3}} = 0,58 \text{ нКл}.$$



Поскольку система находится в равновесии, заряды, находящиеся в двух других вершинах треугольника, будут также в равновесии. На заряд  $Q_4$  действуют три силы, равнодействующая этих трех сил равна нулю. Поэтому заряд  $Q_4$  также будет находиться в равновесии.

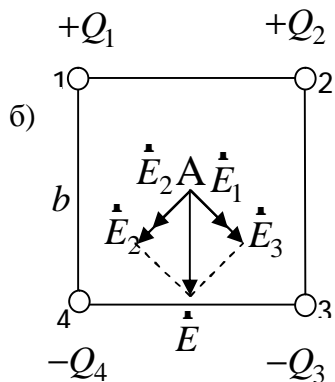


Рис. 10.6

**2.** Четыре точечных одинаковых заряда  $Q = 10$  нКл размещены по вершинам квадрата со стороной  $b = 0,1$  м (рис. 10.6, а). Заряды в вершинах 1 и 2 – положительные, а в вершинах 3 и 4 – отрицательные. Определить: 1) напряженность электрического поля в центре квадрата; 2) потенциал в той же точке поля.

**Дано:**  $Q = 10$  нКл;  $b = 0,1$  м.

**Найти:**  $E$ ;  $\varphi$ .

**Решение:** 1. Напряженности электрического поля каждого из рассматриваемых зарядов в центре квадрата одинаковы и равны

$$E = \frac{1}{4\pi\epsilon_0} \frac{Q}{r^2},$$

где  $r = b \frac{\sqrt{2}}{2}$ . Направления векторов  $\vec{E}_i$  ( $i = 1, 2, 3, 4$ ) указаны на рис. 10.6, б.

Результирующий вектор  $\vec{E}$  находим как векторную сумму этих векторов (в данном случае как диагональ квадрата со стороной  $2E_i$ )  $E = 2E_i \sqrt{2}$ .

Таким образом,

$$E = 2\sqrt{2} \frac{1}{4\pi\epsilon_0} \frac{Q}{r^2} = \frac{\sqrt{2}Q}{\pi\epsilon_0 b^2}.$$

Выполним вычисления:

$$E = \frac{\sqrt{2} \cdot 10 \cdot 10^{-9}}{3,14 \cdot 8,85 \cdot 10^{-12} \cdot 10^{-2}} = 51 \frac{\text{кВ}}{\text{м}}.$$

2. Потенциалы полей зарядов  $Q_1, \dots, Q_4$  суммируются как скалярные величины:

$$\varphi = \frac{1}{4\pi\epsilon_0} \frac{Q_1}{r} + \frac{1}{4\pi\epsilon_0} \frac{Q_2}{r} + \frac{1}{4\pi\epsilon_0} \frac{Q_3}{r} + \frac{1}{4\pi\epsilon_0} \frac{Q_4}{r}.$$

Учитывая, что заряды одинаковы по модулю, но имеют разные знаки, находим потенциал поля в точке А:

$$\varphi = 0.$$

3. Два одинаковых заряженных шарика массой  $m$ , подвешенные на нитях равной длины, опускаются в жидкий диэлектрик, плотность которого  $\rho_1$ , а диэлектрическая проницаемость  $\epsilon_1$ . Какова должна быть плотность  $\rho$  материала шариков, чтобы углы их расхождения в воздухе и диэлектрике были одинаковы?

**Дано:**  $m, \rho_1, \epsilon_1, \alpha$ .

**Найти:**  $\rho$ .

**Решение.** До погружения в жидкий диэлектрик, т.е. в воздухе на каждый шарик (рис. 10.7, а) действует сила тяжести  $m\vec{g}$ , кулоновская сила  $\vec{F}_k$  и сила натяжения нити  $\vec{T}$ .

При равновесии шариков

$$m\vec{g} + \vec{F}_k + \vec{T} = 0.$$

После погружения в жидкий диэлектрик на каждый шарик (см. рис. 10.7, б)

действует сила тяжести  $m\vec{g}$ , кулоновская сила  $\vec{F}_{k_1}$ , выталкивающая (архимедова) сила  $\vec{F}_A$  и сила натяжения нити  $\vec{T}_1$ .

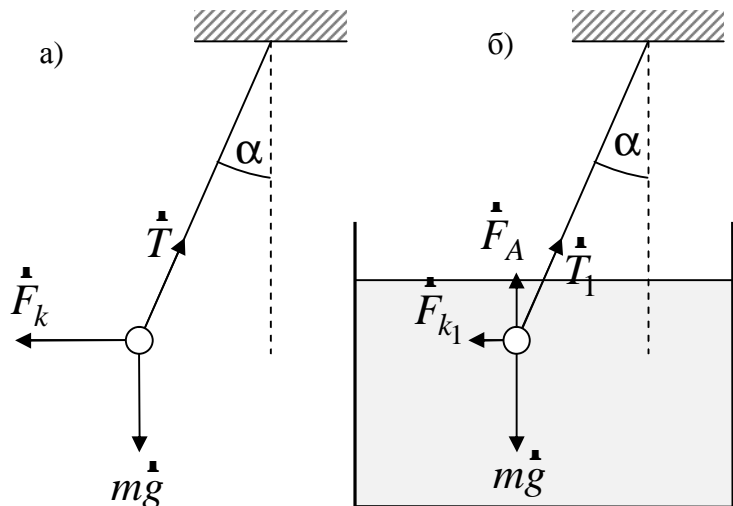


Рис. 10.7

При равновесии шариков

$$m\vec{g} + \vec{F}_{k_1} + \vec{F}_A + \vec{T}_1 = 0.$$

Кулоновская сила отталкивания шариков в воздухе (из треугольника на рис. 10.7, а)

$$F_k = mgtg\alpha, \quad (1)$$

в диэлектрике  $F_k = (mg - F_A)tg\alpha$  (учли выталкивающую силу).

В диэлектрике кулоновская сила уменьшается в  $\epsilon_1$  раз, так что

$$F_{k_1} = \frac{F_k}{\epsilon_1}.$$

Тогда

$$\frac{F_k}{\epsilon_1} = (mg - F_A)tg\alpha. \quad (2)$$

Поделив (2) на (1), получим

$$\frac{1}{\epsilon_1} = \frac{mg - F_A}{mg} = 1 - \frac{F_A}{mg}. \quad (3)$$

По закону Архимеда

$$F_A = \rho_1 Vg,$$

где  $\rho_1$  – плотность жидкого диэлектрика;  $V$  – объем шарика;  $g$  – ускорение свободного падения.

Масса шарика  $m = \rho V$ , где  $\rho$  – плотность материала шарика. Подставив эти выражения в формулу (3), получим

$$\frac{1}{\epsilon_1} = 1 - \frac{\rho_1}{\rho}.$$

Откуда искомая плотность материала шарика

$$\rho = \frac{\epsilon_1 \rho_1}{\epsilon_1 - 1}.$$

**4.** Два точечных заряда  $Q_1 = 1$  мкКл и  $Q_2 = -1$  мкКл расположены на расстоянии  $l = 0,1$  м. Определить силу  $F$ , действующую на точечный заряд  $Q_0 = 0,1$  мкКл, удаленный на расстояние  $x_1 = 0,06$  м от первого и  $x_2 = 0,08$  м от второго заряда.

**Дано:**  $Q_1 = 1$  мкКл;  $Q_2 = -1$  мкКл;  $l = 0,1$  м;  $Q_0 = 0,1$  мкКл;  $x_1 = 0,06$  м;  $x_2 = 0,08$  м.

**Найти:**  $F$ .

**Решение.** На заряд  $Q_0$  будет действовать сила  $\vec{F}$ , определяемая векторной суммой

$$\vec{F} = \vec{F}_1 + \vec{F}_2,$$

где  $\vec{F}_1$  и  $\vec{F}_2$  – силы, действующие со стороны зарядов  $Q_1$  и  $Q_2$ .

Направление сил  $\vec{F}_1$  и  $\vec{F}_2$  показано на рис. 10.8. Абсолютная величина сил  $\vec{F}_1$  и  $\vec{F}_2$  определяется выражениями

$$F_1 = \frac{Q_0 Q_1}{4\pi\epsilon_0 x_1^2}; \quad F_2 = \frac{Q_0 Q_2}{4\pi\epsilon_0 x_2^2}.$$

Абсолютная величина силы  $\vec{F}$  может быть найдена по теореме косинусов

$$F = \sqrt{F_1^2 + F_2^2 + 2F_1 F_2 \cos \alpha},$$

где  $\alpha$  – угол между векторами  $\vec{F}_1$  и  $\vec{F}_2$ . Из треугольника со сторонами  $l$ ,  $x_1$ ,  $x_2$  находим

$$l^2 = x_1^2 + x_2^2 - 2x_1 x_2 \cos(\pi - \alpha) = x_1^2 + x_2^2 + 2x_1 x_2 \cos \alpha.$$

Оценим угол  $\alpha$ :

$$\cos \alpha = \frac{l^2 - x_1^2 - x_2^2}{2x_1 x_2} = \frac{0,01 - 0,0036 - 0,0064}{2 \cdot 0,06 \cdot 0,08} = 0.$$

Следовательно,  $\alpha = \pi/2$  и

$$F = \sqrt{F_1^2 + F_2^2} = \sqrt{\left(\frac{Q_0 Q_1}{4\pi\epsilon_0 x_1^2}\right)^2 + \left(\frac{Q_0 Q_2}{4\pi\epsilon_0 x_2^2}\right)^2} = \frac{Q_0 \sqrt{Q_1^2 x_2^4 + Q_2^2 x_1^4}}{4\pi\epsilon_0 x_1^2 x_2^2} = 0,286 \text{ Н.}$$

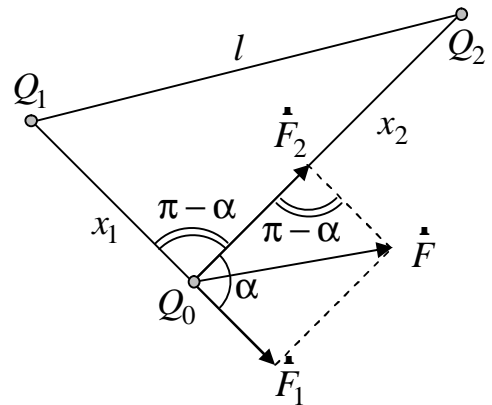


Рис. 10.8

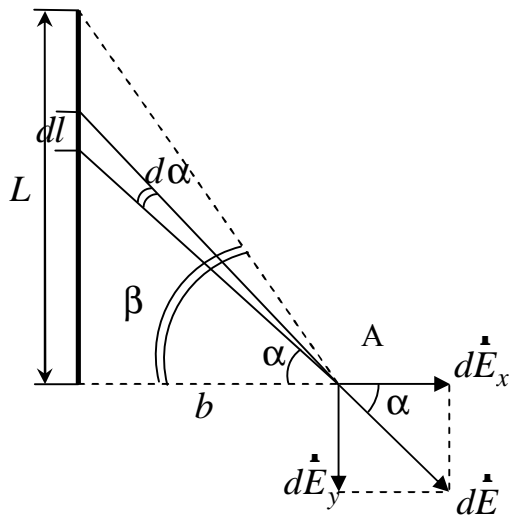


Рис. 10.9

**5.** Тонкий стержень длиной  $L = 8$  см заряжен с линейной плотностью  $\tau = 400 \text{ нКл/м}$ . Для точки А, расположенной на перпендикуляре к стержню, проведенном через один из его концов, на расстоянии  $b = 6$  см от этого конца (рис. 10.9) найти: 1) напряженность электрического поля; 2) потенциал электрического поля.

**Дано:**  $L = 8$  см;  $\tau = 400 \text{ нКл/м}$ ;

$b = 6$  см.

**Найти:**  $E$ ,  $\varphi$ .

**Решение.** 1. Выделим на стержне физически малый участок длиной  $dl$  (см. рис. 10.9).

Находящийся на нем заряд  $dQ = \tau dl$  можно рассматривать как точечный, и тогда напряженность поля этого элемента определим по формуле

$$d\vec{E} = \frac{1}{4\pi\epsilon_0} \frac{Q}{r^2} \frac{\vec{r}}{r} = \frac{1}{4\pi\epsilon_0} \frac{\tau dl}{r^2} \frac{\vec{r}}{r}. \quad (1)$$

Прежде чем интегрировать это выражение, необходимо две переменные величины в правой части,  $dl$  и  $r$  выразить через одну. Для этого воспользуемся тригонометрическими равенствами

$$r = \frac{b}{\cos \alpha} \quad \text{и} \quad l = b \operatorname{tg} \alpha.$$

Дифференцируя последнее, получим

$$dl = b \frac{1}{\cos^2 \alpha} d\alpha.$$

Подставляя выражения для  $r$  и  $dl$  в формулу (1), находим

$$d\vec{E} = \frac{1}{4\pi\epsilon_0} \frac{\tau b \cos^2 \alpha d\alpha}{b^2 \cos^2 \alpha} \frac{\vec{r}}{r} = \frac{1}{4\pi\epsilon_0} \frac{\tau}{b} \frac{\vec{r}}{r} d\alpha.$$

Представим вектор  $d\vec{E}$  как сумму двух составляющих:  $d\vec{E}_x$  – перпендикулярной стержню и  $d\vec{E}_y$  – параллельной ему. Из рис. 10.9 видно,



что  $d\vec{E}_x = \cos\alpha d\vec{E}$ , а  $d\vec{E}_y = \sin\alpha d\vec{E}$ . Тогда, интегрируя эти выражения, получим

$$E_x = \int_0^\beta \frac{1}{4\pi\epsilon_0} \frac{\tau}{b} \cos\alpha d\alpha = \frac{1}{4\pi\epsilon_0} \frac{\tau}{b} \int_0^\beta \cos\alpha d\alpha = \frac{1}{4\pi\epsilon_0} \frac{\tau}{b} \sin\beta;$$

$$E_y = \int_0^\beta \frac{1}{4\pi\epsilon_0} \frac{\tau}{b} \sin\alpha d\alpha = \frac{1}{4\pi\epsilon_0} \frac{\tau}{b} \int_0^\beta \sin\alpha d\alpha = \frac{1}{4\pi\epsilon_0} \frac{\tau}{b} (1 - \cos\beta).$$

Из рис. 10.9 следует, что

$$\sin\beta = \frac{L}{\sqrt{L^2 + b^2}} = 0,8; \quad \cos\beta = \frac{b}{\sqrt{L^2 + b^2}} = 0,6.$$

Произведем вычисления:

$$E_x = \frac{400 \cdot 10^{-9}}{4 \cdot 3,14 \cdot 8,85 \cdot 10^{-12} \cdot 6 \cdot 10^{-2}} \cdot 0,8 = 48 \frac{\text{кВ}}{\text{м}};$$

$$E_y = \frac{400 \cdot 10^{-9}}{4 \cdot 3,14 \cdot 8,85 \cdot 10^{-12} \cdot 6 \cdot 10^{-2}} \cdot (1 - 0,6) = 24 \frac{\text{кВ}}{\text{м}}.$$

Напряженность электрического поля определим по формуле

$$E = \sqrt{E_x^2 + E_y^2}.$$

После подстановки полученных значений и вычислений находим  $E = 53,7 \text{ кВ/м}$ . Направление вектора напряженности зададим углом  $\gamma$  (рис. 10.10), который найдем по формуле

$$\text{tg}\gamma = \frac{E_y}{E_x} = 0,5.$$

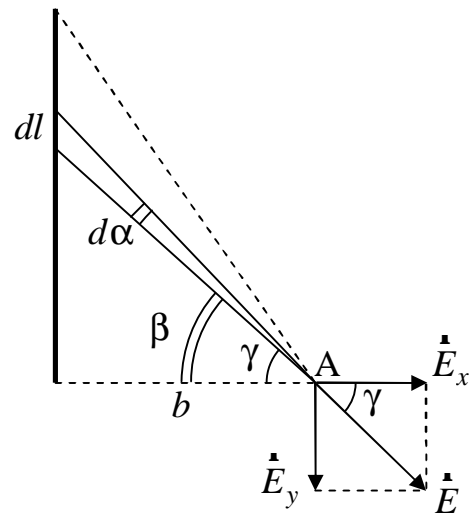


Рис. 10.10

2. Для вычисления потенциала поля в заданной точке используем формулу

$$\varphi = \frac{1}{4\pi\epsilon_0} \int_L \frac{\tau}{r} dl.$$

Подставляя в нее выражения для  $r$  и  $dl$ , получим

$$\begin{aligned}\varphi &= \frac{1}{4\pi\epsilon_0} \int_0^\beta \frac{\tau b \cos \alpha}{b \cos^2 \alpha} d\alpha = \frac{\tau}{4\pi\epsilon_0} \int_0^\beta \frac{1}{\cos \alpha} d\alpha = \frac{\tau}{4\pi\epsilon_0} \ln \left[ \operatorname{tg} \left( \frac{\alpha}{2} + \frac{\pi}{4} \right) \right]_0^\beta = \\ &= \frac{\tau}{4\pi\epsilon_0} \left[ \ln \operatorname{tg} \left( \frac{\beta}{2} + \frac{\pi}{4} \right) - \ln \operatorname{tg} \frac{\pi}{4} \right].\end{aligned}$$

Так как  $\operatorname{tg} \frac{\pi}{4} = 1$ , то  $\ln \operatorname{tg} \frac{\pi}{4} = 0$ . Используя тригонометрические формулы, сделаем преобразования:

$$\operatorname{tg} \left( \frac{\beta}{2} + \frac{\pi}{4} \right) = \frac{\sin \frac{1}{2} \left( \beta + \frac{\pi}{2} \right)}{\cos \frac{1}{2} \left( \beta + \frac{\pi}{2} \right)} = \frac{\sqrt{1 - \cos \left( \beta + \frac{\pi}{2} \right)}}{\sqrt{1 + \cos \left( \beta + \frac{\pi}{2} \right)}} = \frac{\sqrt{1 + \sin \beta}}{\sqrt{1 - \sin \beta}} = 3.$$

Тогда  $\varphi = \frac{\tau}{4\pi\epsilon_0} \ln 3$ . Произведем вычисления:

$$\varphi = \frac{400 \cdot 10^{-9} \cdot \ln 3}{4 \cdot 3,14 \cdot 8,85 \cdot 10^{-12}} = 3960 \text{ В}.$$

**6.** В одной плоскости с бесконечно длинной равномерно заряженной нитью ( $\tau = 2 \text{ мкКл/м}$ ) расположен стержень под углом  $\alpha = 30^\circ$  к нити. Стержень считать заряженным равномерно зарядом  $Q = 2,4 \cdot 10^{-9} \text{ Кл}$ , длина стержня  $l_0 = 0,08 \text{ м}$ . Расстояние от нити до ближайшей точки стержня  $x_0 = 0,04 \text{ м}$ . Определить силу  $F$ , действующую на стержень.

**Дано:**  $\tau = 2 \text{ мкКл/м}$ ;  $\alpha = 30^\circ$ ;  $Q = 2,4 \cdot 10^{-9} \text{ Кл}$ ;  $l_0 = 0,08 \text{ м}$ ;  $x_0 = 0,04 \text{ м}$ .

**Найти:**  $F$ .

**Решение.** Так как стержень имеет конечную длину  $l_0$ , то его необходимо разбить на элементарно малые элементы  $dl$ , к которым можно применить закон Кулона.

Пусть малый элемент  $dl$  находится на расстоянии  $x$  от нити и на расстоянии  $l_0$  от нижнего конца стержня (рис. 10.11). Сила, действующая на этот элемент,

$$dF = EdQ, \quad (1)$$

где  $E = \frac{\tau}{2\pi\epsilon_0 x}$  – напряженность поля нити

на расстоянии  $x$  от нее, а  $dQ = q \frac{dl}{l_0}$  – за-

ряд рассматриваемого элемента, причем элемент  $dl$  настолько мал, что поле в его пределах можно считать постоянным.

Следовательно,

$$dF = \frac{\tau Q dl}{2\pi\epsilon_0 x l_0}. \quad (2)$$

Так как вектор напряженности  $\vec{E}$  перпендикулярен длине нити, то при переходе от одного элемента  $dl$  к другому направление элементарных сил  $d\vec{F}$  меняться не будет и, следовательно, результирующая сила может быть найдена интегрированием (2) по всему стержню.

Из рисунка видно, что  $x = x_0 + l_0 \sin \alpha$ ;  $dx = dl \sin \alpha$ , отсюда

$$dl = \frac{dx}{\sin \alpha}. \quad (3)$$

Подставляя (3) в (2) и интегрируя по всему стержню, т.е. в пределах от  $x_0$  до  $x_0 + l_0 \sin \alpha$ , получаем

$$F = \frac{\tau Q}{2\pi\epsilon_0 l_0 \sin \alpha} \int_{x_0}^{x_0 + l_0 \sin \alpha} \frac{dx}{x} = \frac{\tau Q}{2\pi\epsilon_0 l_0 \sin \alpha} \ln \frac{x_0 + l_0 \sin \alpha}{x_0} = 1,5 \cdot 10^{-3} \text{ Н.}$$

**7.** Кольцо радиусом  $R$  равномерно заряжено зарядом  $Q$ . Определить напряженность поля  $E$  в точке, находящейся на перпендикуляре к кольцу, проходящем через его центр, на расстоянии  $h$  от плоскости кольца.

**Дано:**  $R$ ;  $Q$ ;  $h$ .

**Найти:**  $E$ .

**Решение.** Так как заряд распределен по кольцу, то кольцо следует разбить на элементарные участки  $dl$ , которые несут на себе элементарный заряд (в силу равномерного распределения заряда) (рис. 10.12).

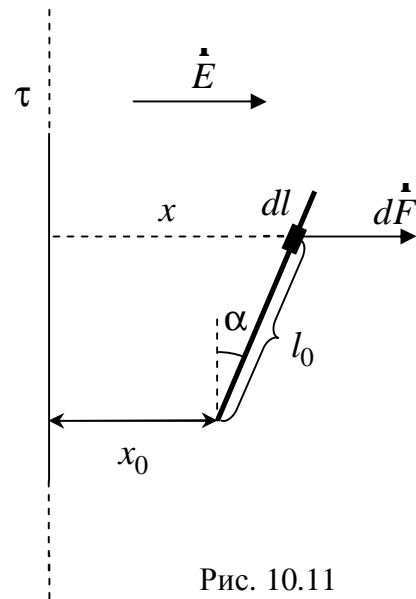


Рис. 10.11

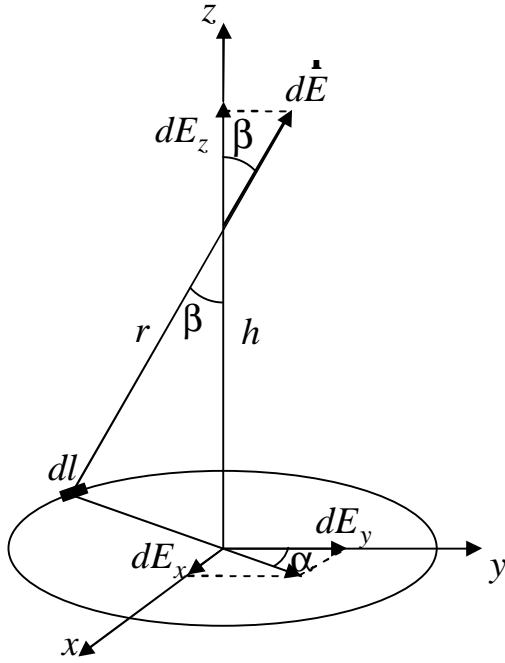


Рис. 10.12

$$dQ = \frac{Q}{2\pi R} dl. \quad (1)$$

Тогда напряженность поля  $dE$ , создаваемого элементарным участком  $dl$ ,

$$dE = \frac{dQ}{4\pi\epsilon_0\epsilon r^2}.$$

Однако  $dE$  – это абсолютное значение вектора напряженности поля, создаваемого элементарным зарядом  $dQ$ . Поэтому определим проекции вектора  $d\vec{E}$  на оси  $x$ ,  $y$ ,  $z$  и только после этого проинтегрируем соответствующие проекции элементарных напряженностей  $dE_x$ ,  $dE_y$ ,  $dE_z$ .

Из рисунка видно, что

$$dE_z = dE \cos\beta \quad \text{и} \quad r^2 = R^2 + h^2.$$

Учитывая (1), запишем

$$E_z = \int dE \cos\beta = \int \frac{Q dl}{4\pi\epsilon_0\epsilon 2\pi R (R^2 + h^2)^{3/2}} \cos\beta.$$

Так как  $\cos\beta = \frac{h}{r} = \frac{h}{(R^2 + h^2)^{1/2}}$ , а элемент дуги  $dl$  связан с поворотом

на элементарный угол  $d\alpha$  соотношением  $dl = R d\alpha$ , окончательно получим

$$E_z = \int_0^{2\pi} \frac{QhR d\alpha}{4\pi\epsilon_0\epsilon 2\pi (R^2 + h^2)^{3/2}} = \frac{Qh}{4\pi\epsilon_0\epsilon 2\pi (R^2 + h^2)^{3/2}} \alpha \Big|_0^{2\pi} = \frac{Qh}{4\pi\epsilon_0\epsilon (R^2 + h^2)^{3/2}}.$$

Учитывая, что  $\sin\beta = \frac{R}{\sqrt{(R^2 + h^2)}}$ , найдем проекцию вектора  $E_x$  на

ось  $x$ :

$$E_x = \int_{\text{по кольцу}} dE \sin \beta \sin \alpha = \int_{\text{по кольцу}} \frac{Q dl R \sin \alpha}{4\pi \epsilon_0 \epsilon 2\pi (R^2 + h^2)^{3/2}} = \int_0^{2\pi} \frac{QR \sin \alpha d\alpha}{4\pi \epsilon_0 \epsilon 2\pi (R^2 + h^2)^{3/2}} =$$

$$= \frac{QR}{4\pi \epsilon_0 \epsilon 2\pi (R^2 + h^2)^{3/2}} \int_0^{2\pi} \sin \alpha d\alpha = \frac{QR}{4\pi \epsilon_0 \epsilon 2\pi (R^2 + h^2)^{3/2}} \cos \alpha \Big|_0^{2\pi} = 0.$$

Аналогично можно показать, что проекция вектора напряженности на ось  $y$  также равна нулю:

$$E_y = 0.$$

Следовательно,

$$E_x = E_y = 0; \quad E_z = E = \frac{Qh}{4\pi \epsilon_0 \epsilon (R^2 + h^2)^{3/2}}.$$

**8.** В вакууме образовалось скопление зарядов в форме шара радиусом  $R$  с постоянной объемной плотностью  $\rho$ . Найти напряженность поля  $E$  в точках, лежащих внутри и вне шара.

**Дано:**  $R$ ;  $\rho$ .

**Найти:**  $E$ .

**Решение.** В данном случае непрерывное распределение зарядов обладает центральной симметрией, поэтому для нахождения напряженности поля  $E$  воспользуемся теоремой Гаусса.

Рассмотрим вначале точки, лежащие внутри заряженного шара. В качестве поверхности интегрирования  $S_1$  выбираем сферу радиусом  $r_1$ , концентрическую заряженному шару (рис. 10.13). Тогда

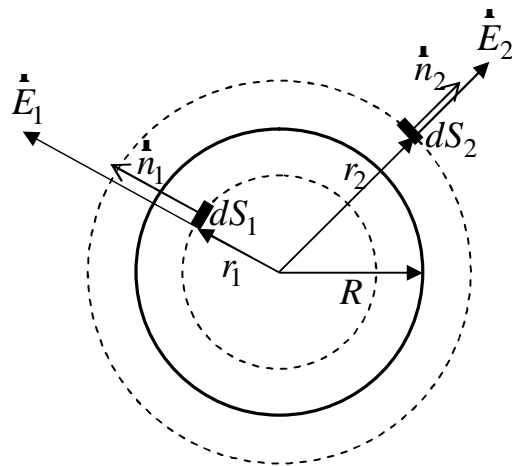


Рис.10.13

$$\oint_{S_1} \vec{E}_1 d\vec{S}_1 = \int_{S_1} E_1 dS_1 \cos \alpha = E_1 \int_{S_1} dS_1 = E_1 4\pi r_1^2.$$

Здесь мы учли, что  $\cos \alpha = 1$  ( $\alpha = 0$ ), так как положительная нормаль  $\vec{n}_1$  к поверхности  $S_1$  совпадает с направлением вектора напряженности  $\vec{E}_1$ .

Такая сфера заключает в себе заряд  $q_1 = \frac{4}{3}\pi r_1^3 \rho$ .

Используя теорему Гаусса, запишем  $E_1 4\pi r_1^2 = \frac{4}{3\epsilon_0} \pi r_1^3 \rho$ . С учетом того, что  $r_1$  было выбрано произвольно ( $r_1 < R$ ), окончательно получим напряженность  $E_1$  внутри заряженного по объему шара:

$$E_1 = \frac{\rho r}{3\epsilon_0}.$$

Аналогично записываем для точек, лежащих на сфере радиусом  $r_2 > R$ , т.е.

$$\oint_{S_2} \vec{E}_2 dS_2 = \int_{S_2} E_2 dS_2 \cos 0 = E_2 \int_{S_2} dS_2 = E_2 4\pi r_2^2.$$

Однако при  $r_2 > R$  внутри произвольной сферы попадает весь заряд  $q$ , создающий поле, следовательно,

$$E_2 4\pi r_2^2 = \rho \frac{4}{3\epsilon_0} \pi R^3.$$

Так как  $r_2$  выбрано произвольно ( $r_2 > R$ ), то

$$E_2 = \frac{\rho R^3}{3\epsilon_0 r^2}.$$

При значениях  $r_1 = r_2 = R$  напряженность

$$E = \frac{\rho R}{3\epsilon_0},$$

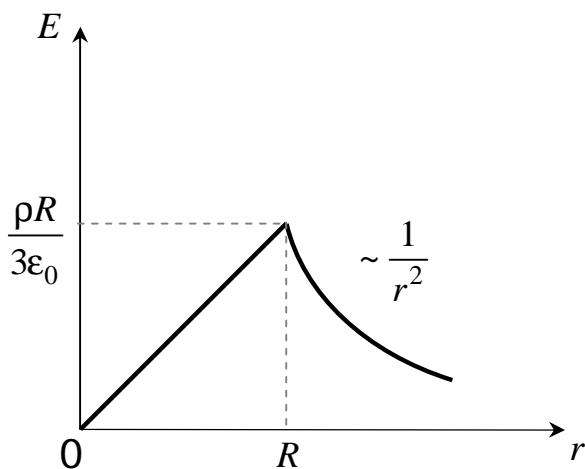


Рис. 10.14

следовательно, в точке  $r = R$  вектор напряженности не терпит разрыва, а имеет конечное значение. На рис. 10.14 изображен график зависимости величины напряженности поля  $E$  заряженного шара от расстояния  $r$ .

Ответ:  $E_1 = \frac{\rho r}{3\epsilon_0}$ ;  $E_2 = \frac{\rho R^3}{3\epsilon_0 r^2}$

9. Электростатическое поле создается бесконечным круглым цилиндром радиусом  $R$ , заряженным в вакууме равномерно с линейной плотностью  $\tau$ . Определите напряженность  $E$  электростатического поля: 1) на расстоянии  $r > R$  от оси цилиндра; 2) на расстоянии  $r' < R$  от оси цилиндра.

Дано:  $R$ ;  $\tau$ ; 1)  $r > R$ ; 2)  $r' < R$ .

Найти:  $E$ .

**Решение.** Из соображений симметрии следует, что вектор  $\vec{E}$  в каждой точке перпендикулярен оси цилиндра, а модуль вектора  $\vec{E}$  зависит только от расстояния  $r$  от оси цилиндра. При такой конфигурации поля в качестве произвольной замкнутой поверхности следует выбрать коаксиальную с заряженным цилиндром цилиндрическую поверхность радиусом  $r$  и высотой  $l$  (рис. 10.15). Для всех точек боковой поверхности этой цилиндрической поверхности

$$E_n = E(r) = \text{const},$$

для оснований цилиндра  $E_n = 0$ .

Согласно теореме Гаусса для поля в вакууме

$$\oint_S \vec{E} d\vec{S} = \oint_S E_n dS = \frac{Q}{\epsilon_0},$$

где  $Q$  – общий заряд, охватываемый произвольной поверхностью  $S$ .

1. Если  $r > R$ . В данном случае поток вектора  $\vec{E}$  сквозь торцы построенного цилиндра равен нулю, а поток сквозь его боковую поверхность равен  $E2\pi rl$  ( $2\pi rl$  – боковая поверхность цилиндра). Тогда по теореме Гаусса

$$E2\pi rl = \frac{Q}{\epsilon_0} = \frac{\tau l}{\epsilon_0}$$

(учли, что  $\tau$  – линейная плотность заряда). Откуда искомая напряженность

$$E = \frac{1}{2\pi\epsilon_0} \frac{\tau}{r}; \quad (r \geq R).$$

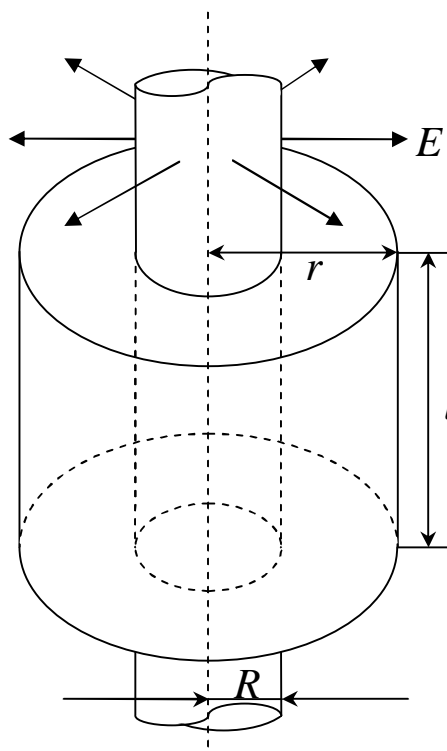


Рис. 10.15

2. Если  $r' < R$ . В данном случае рассматриваемая замкнутая поверхность зарядов внутри не содержит, а поэтому искомая напряженность

$$E = 0; \quad (r' < R).$$

**10.** Сплошной непроводящий шар радиусом  $R$  обладает полным зарядом  $Q$ , причем плотность этого заряда распределена в объеме по линейному закону  $\rho = br$ . Найти напряженность электрического поля на расстоянии  $r$  от центра шара.

**Дано:**  $R$ ;  $Q$ ;  $\rho = br$ .

**Найти:**  $E(R)$ .

**Решение.** Выразим сначала постоянную  $b$  через параметры  $Q$  и  $R$ .

Полный заряд шара находим интегрированием по его объему  $V$

$$Q = \int_V \rho(r) dV = 4\pi \int_0^R \rho(r) r^2 dr = 4\pi b \int_0^R r^3 dr = \pi b R^4,$$

откуда получаем выражение для постоянной

$$b = \frac{Q}{\pi R^4}.$$

Выполнив интегрирование лишь для внутренней части сферы радиусом  $r$ , найдем заряд  $Q(r)$  внутри нее:

$$Q(r) = 4\pi b \int_0^r r^3 dr = \pi b r^4 = Q \frac{r^4}{R^4}.$$

По теореме Гаусса напряженность электрического поля внутри шара

$$E(r) = \frac{Q(r)}{4\pi\epsilon_0 r^2} = \frac{Qr^2}{4\pi\epsilon_0 R^4}, \quad (r \leq R). \quad (1)$$

Напряженность же поля вне шара определяется тем же выражением, что и для точечного заряда

$$E(r) = \frac{Q}{4\pi\epsilon_0 r^2}, \quad (r \geq R). \quad (2)$$

На поверхности шара оба выражения (1) и (2) дают одинаковый результат

$$E(R) = \frac{Q}{4\pi\epsilon_0 R^2}.$$



**11.** Электрическое поле создано двумя параллельными бесконечными заряженными плоскостями с поверхностными плотностями заряда  $\sigma_1 = 0,4 \frac{\text{мкКл}}{\text{м}^2}$  и  $\sigma_2 = 0,1 \frac{\text{мкКл}}{\text{м}^2}$ . Определить напряженность электрического поля, создаваемого этими заряженными плоскостями.

**Дано:**  $\sigma_1 = 0,4 \frac{\text{мкКл}}{\text{м}^2}; \sigma_2 = 0,1 \frac{\text{мкКл}}{\text{м}^2}$ .

**Найти:**  $E$ .

**Решение.** Согласно закону суперпозиции, поля, создаваемые каждой заряженной плоскостью в отдельности, накладываются друг на друга, причем каждая заряженная плоскость создает электрическое поле независимо от присутствия другой заряженной плоскости.

Напряженности однородных электрических полей, создаваемых первой и второй плоскостями, соответственно равны

$$E_1 = \frac{1}{2} \frac{\sigma_1}{\epsilon_0}; \quad E_2 = \frac{1}{2} \frac{\sigma_2}{\epsilon_0}.$$

Плоскости делят все пространство на три области: I, II, III (рис. 10.16).

Как видно из рисунка, в областях I и III электрические силовые линии обоих полей направлены в одну сторону и, следовательно, напряженности полей  $E^{(I)}$  и  $E^{(III)}$  в областях I и III равны между собой и равны сумме напряженностей полей, создаваемых первой и второй плоскостями:

$$E^{(I)} = E^{(III)} = E_1 + E_2$$

или

$$E^{(I)} = E^{(III)} = \frac{1}{2} \frac{\sigma_1 + \sigma_2}{\epsilon_0}.$$

Во второй (II) области (между плоскостями) электрические силовые линии полей направлены в противоположные стороны, следовательно, напряженность поля  $E^{(II)}$  равна разности напряженностей полей, создаваемых первой и второй плоскостями:

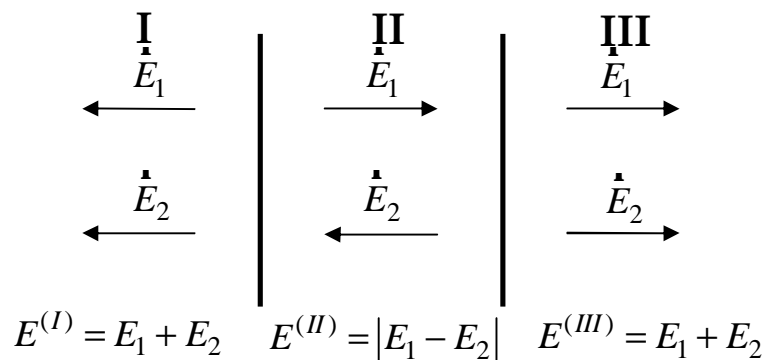


Рис. 10.16

или

$$E^{(II)} = |E_1 - E_2|$$

$$E^{(II)} = \frac{1}{2} \frac{|\sigma_1 - \sigma_2|}{\epsilon_0}.$$

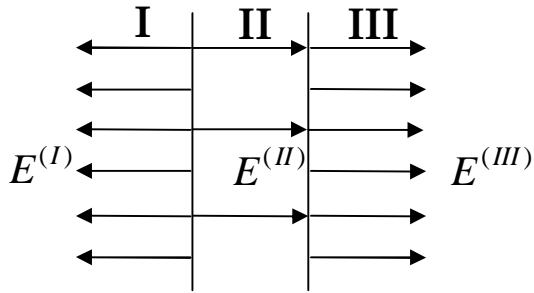


Рис. 10.17

Подставив данные и произведя вычисления, получим

$$E^{(I)} = E^{(III)} = 28,3 \text{ кВ/м};$$

$$E^{(II)} = 17 \text{ кВ/м}.$$

Картина распределения силовых линий суммарного поля представлена на рис. 10.17.

**12.** Две concentric проводящие среды радиусами  $R_1 = 6$  см и  $R_2 = 10$  см несут соответственно заряды  $Q_1 = 1$  нКл и  $Q_2 = -0,5$  нКл. Найти напряженность  $E$  поля в точках, отстоящих от центра сфер на расстояниях  $r_1 = 5$  см,  $r_2 = 9$  см и  $r_3 = 15$  см. Построить график  $E(r)$ .

**Дано:**  $R_1 = 6$  см;  $R_2 = 10$  см;  $Q_1 = 1$  нКл;  $Q_2 = -0,5$  нКл;  $r_1 = 5$  см;  $r_2 = 9$  см;  $r_3 = 15$  см.

**Найти:**  $E_1$ ;  $E_2$ ;  $E_3$ ;  $E(r)$ .

**Решение.** Точки, в которых требуется найти напряженность электрического поля, лежат в трех областях (рис. 10.18): область I ( $r_1 < R_1$ ), область II ( $R_1 < r_2 < R_2$ ), область III ( $r_3 > R_2$ ).

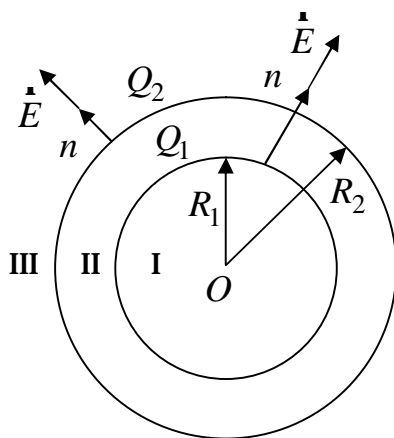


Рис. 10.18

1. Для определения напряженности  $E_1$  в области I проведем сферическую поверхность  $S_1$  радиусом  $r_1$  и воспользуемся теоремой Гаусса. Так как внутри области I зарядов нет, то согласно указанной теореме получим равенство

$$\oint_{S_1} E_n dS = 0, \quad (1)$$

где  $E_n$  – нормальная составляющая напряженности электрического поля.

Из соображений симметрии нормальная составляющая  $E_n$  должна быть равна самой напряженности и постоянна для всех точек сферы, т.е.  $E_n = E_1 = \text{const}$ . Поэтому ее можно вынести за знак интеграла. Равенство (1) примет вид

$$E_1 \oint_{S_1} \vec{n} dS = 0.$$

Так как площадь сферы не равна нулю, то  $E_1 = 0$ , т.е. напряженность поля во всех точках, удовлетворяющих условию  $r_1 < R_1$ , будет равна нулю.

2. В области II сферическую поверхность проведем радиусом  $r_2$ . Так как внутри этой поверхности находится заряд  $Q_1$ , то для нее, согласно теореме Гаусса, можно записать равенство

$$\oint_{S_2} \vec{n} E_n dS = \frac{Q_1}{\epsilon_0}. \quad (2)$$

Так как  $E_n = E_2 = \text{const}$ , то из условий симметрии следует

$$E_2 \oint_{S_2} \vec{n} dS = \frac{Q_1}{\epsilon_0} \quad \text{или} \quad E_2 S_2 = \frac{Q_1}{\epsilon_0}, \quad \text{откуда} \quad E_2 = \frac{Q_1}{S_2 \epsilon_0}.$$

Подставив сюда выражение площади сферы, получим

$$E_2 = \frac{Q_1}{4\pi\epsilon_0 r_2^2}$$

3. В области III сферическую поверхность проведем радиусом  $r_3$ . Эта поверхность охватывает симметричный заряд  $Q_1 + Q_2$ . Следовательно, для нее уравнение, записанное на основе теоремы Гаусса, будет иметь вид

$$\oint_{S_2} \vec{n} E_n dS = \frac{Q_1 + Q_2}{\epsilon_0}.$$

Отсюда, используя положения, применяемые в первых двух случаях, найдем

$$E_3 = \frac{Q_1 + Q_2}{4\pi\epsilon_0 r_3^2}. \quad (3)$$

Выразим все величины в единицах СИ ( $Q_1 = 10^{-9}$  Кл;  $Q_2 = -0,5 \cdot 10^{-9}$  Кл;  $r_2 = 0,09$  м;  $r_3 = 0,15$  м;  $\frac{1}{4\pi\epsilon_0} = 9 \cdot 10^9$  М/Ф) и произведем вычисления:

$$E_2 = 9 \cdot 10^9 \frac{10^{-9}}{(0,09)^2} \text{ В/м} = 1,11 \cdot 10^3 \text{ В/м} = 1,11 \text{ кВ/м};$$

$$E_3 = 9 \cdot 10^9 \frac{(1-0,5) \cdot 10^{-9}}{(0,15)^2} \text{ В/м} = 200 \text{ В/м}.$$

4. Построим график  $E(r)$ . В области I ( $r < R_1$ ) напряженность  $E = 0$ . В области II ( $R_1 < r < R_2$ ) напряженность  $E_2(r)$  изменяется по закону  $\frac{1}{r^2}$ .

В точке  $r = R_1$  напряженность

$$E_2(R_1) = \frac{Q_1}{4\pi\epsilon_0 R_1^2} = 2500 \text{ В/м}.$$

В точке  $r = R_2$  ( $r$  стремится к  $R_2$  слева)

$$E_2(R_2) = \frac{Q_1}{4\pi\epsilon_0 R_2^2} = 900 \text{ В/м}.$$

В области III ( $r_3 > R_2$ )  $E_3(r)$  изменяется по закону  $\frac{1}{r^2}$ , причем в точке  $r = R_2$  ( $r$  стремится к  $R_2$  справа)

$$E_3(R_2) = \frac{Q_1 - |Q_2|}{4\pi\epsilon_0 R_2^2} = 450 \text{ В/м}.$$

Таким образом, функция  $E(r)$  в точках  $r = R_1$  и  $r = R_2$  терпит разрыв. График зависимости  $E(r)$  представлен на рис. 10.19.

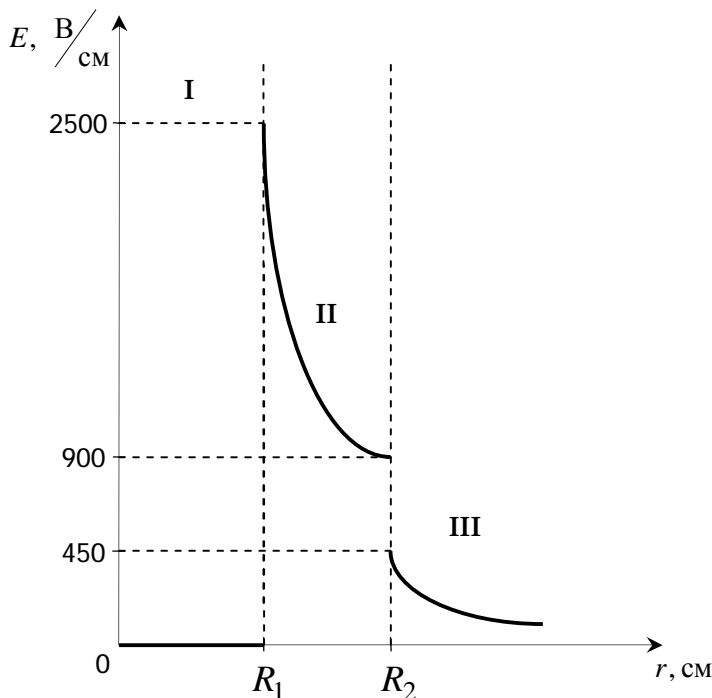


Рис. 10.19

**13.** Точечный заряд  $Q = 25$  нКл находится в поле, созданном прямым бесконечным цилиндром радиусом  $R = 1$  см, равномерно заряженным с поверхностной плотностью  $\sigma = 2 \cdot 10^3$  нКл/м<sup>2</sup>. Определить силу, действующую на заряд, помещенный от оси цилиндра на расстоянии  $r = 10$  см.

**Дано:**  $Q = 25$  нКл;  $R = 1$  см;  $\sigma = 2 \cdot 10^3$  нКл/м<sup>2</sup>;  $r = 10$  см.

**Найти:**  $F$ .

**Решение.** Сила, действующая на заряд  $Q$ , находящийся в поле,

$$F = QE, \quad (1)$$

где  $E$  – напряженность поля в точке, в которой находится заряд  $Q$ .

Напряженность поля бесконечно длинного равномерно заряженного цилиндра

$$E = \frac{\tau}{2\pi\epsilon_0 r}, \quad (2)$$

где  $\tau$  – линейная плотность заряда.

Выразим линейную плотность  $\tau$  через поверхностную плотность  $\sigma$ . Для этого выделим элемент цилиндра длиной  $l$  и выразим находящийся на нем заряд  $Q_1$  двумя способами:

$$Q_1 = \sigma S = \sigma 2\pi R l \quad \text{и} \quad Q_1 = \tau l.$$

Приравняв правые части этих равенств, получим

$$l\tau = 2\pi R l \sigma, \quad \text{откуда} \quad \tau = 2\pi R \sigma.$$

С учетом этого формула (2) примет вид

$$E = \frac{R\sigma}{\epsilon_0 r}.$$

Подставив это выражение в формулу (1), найдем искомую силу

$$F = \frac{Q\sigma R}{\epsilon_0 r}. \quad (2)$$

Так как  $R$  и  $r$  входят в формулу в виде отношения, то они могут быть выражены в любых, но только одинаковых единицах.

Выполнив вычисления по формуле (3), найдем

$$F = \frac{25 \cdot 10^{-9} \cdot 2 \cdot 10^{-6} \cdot 10^{-2} \text{ Кл} \left( \frac{\text{Кл}}{\text{м}} \right)_\text{м}}{8,85 \cdot 10^{-12} \cdot 10 \cdot 10^{-2} \left( \frac{\text{Ф}}{\text{м}} \right)_\text{м}} = 565 \cdot 10^{-6} \text{ Н} = 565 \text{ мкН}.$$

Направление силы  $\vec{F}$  совпадает с направлением вектора напряженности  $\vec{E}$ , который в силу симметрии направлен перпендикулярно оси цилиндра.

**14.** По тонкой нити, изогнутой по дуге окружности радиусом  $R$ , равномерно распределен заряд с линейной плотностью  $\tau = 10 \text{ нКл/м}$ . Определить напряженность  $\vec{E}$  и потенциал  $\varphi$  электрического поля, создаваемого таким распределенным зарядом в точке  $O$ , совпадающей с центром кривизны дуги. Длина нити составляет  $\frac{1}{3}$  длины окружности и равна 15 см.

**Дано:**  $R$ ;  $\tau = 10 \text{ нКл/м}$ ;  $\frac{1}{3}l = 15 \text{ см}$ .

**Найти:**  $\vec{E}$ ,  $\varphi$ .

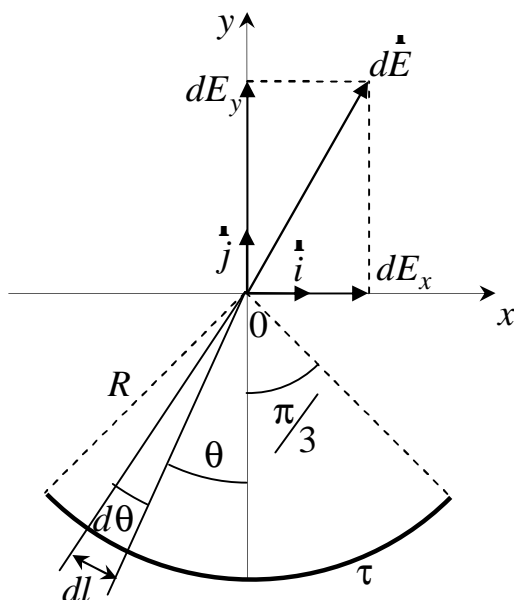


Рис. 10.20

**Решение.** Выберем оси координат так, чтобы начало координат совпадало с центром кривизны дуги, а ось  $y$  была расположена симметрично относительно концов дуги (рис. 10.20).

На нити выделим элемент длины  $dl$ . Заряд  $dQ = \tau dl$ , находящийся на выделенном участке, можно считать точечным.

Определим напряженность электрического поля в точке  $O$ . Для этого найдем сначала напряженность  $d\vec{E}$  поля, создаваемого зарядом  $dQ$ :

$$d\vec{E} = \frac{\tau dl}{4\pi\epsilon_0 r^2} \frac{\vec{r}}{r},$$

где  $\vec{r}$  – радиус-вектор, направленный от элемента  $dl$  к точке, напряженность которой вычисляется. Выразим вектор  $d\vec{E}$  через проекции  $dE_x$  и  $dE_y$  на оси координат:

$$d\vec{E} = i dE_x + j dE_y,$$

где  $\vec{i}$  и  $\vec{j}$  – единичные векторы направлений (орты).

Напряженность  $\vec{E}$  найдем интегрированием:

$$\vec{E} = \int_l d\vec{E} = i \int_l dE_x + j \int_l dE_y.$$

Интегрирование ведется вдоль дуги длиной  $l$ . В силу симметрии интеграл  $\int_l dE_x$  равен нулю. Тогда

$$\vec{E} = j \int_l dE_y, \quad (1)$$

где

$$dE_y = dE \cos \theta = \frac{\tau dl}{4\pi\epsilon_0 r^2} \cos \theta.$$

Так как  $r = R = \text{const}$  и  $dl = R d\theta$ , то

$$dE_y = \frac{\tau R d\theta}{4\pi\epsilon_0 R^2} \cos \theta = \frac{\tau}{4\pi\epsilon_0 R} \cos \theta d\theta.$$

Подставим найденное выражение  $dE_y$  в (1) и, приняв во внимание симметричное расположение дуги относительно оси  $OY$ , пределы интегрирования возьмем от  $0$  до  $\frac{\pi}{3}$ , а результат удвоим

$$\vec{E} = j \frac{\tau}{4\pi\epsilon_0 R} \int_0^{\pi/3} \cos \theta d\theta = j \frac{\tau}{2\pi\epsilon_0 R} \sin \theta \Big|_0^{\pi/3}.$$

Подставив указанные пределы и выразив  $R$  через длину дуги ( $3l = 2\pi R$ ), получим

$$\vec{E} = j \frac{\tau}{2\epsilon_0 l} \sqrt{3}.$$

Из этой формулы видно, что вектор  $\vec{E}$  совпадает с положительным направлением оси  $OY$ . Подставив значения  $\tau$  и  $l$  в последнюю формулу и сделав вычисления, найдем

$$E = 2,18 \text{ кВ/м}.$$

Определим потенциал электрического поля в точке  $O$ . Найдем сначала потенциал  $d\phi$ , создаваемый точечным зарядом  $dQ$  в точке  $O$ :

$$d\phi = \frac{\tau dl}{4\pi\epsilon_0 r}.$$

Заменим  $r$  на  $R$  и произведем интегрирование:

$$d\varphi = \frac{\tau}{4\pi\epsilon_0 R} \int_0^l dl = \frac{l\tau}{4\pi\epsilon_0 R}.$$

Так как  $l = 2\pi R/3$ , то

$$\varphi = \frac{\tau}{6\epsilon_0}.$$

Произведя вычисления по этой формуле, получим

$$\varphi = 188 \text{ В}$$

**15.** Найти работу  $A$  поля по перемещению заряда  $Q = 10$  нКл из точки 1 в точку 2 (рис. 10.21), которые находятся между двумя разноименно заряженными с поверхностной плотностью  $\sigma = 0,4 \frac{\text{мкКл}}{\text{м}^2}$  бесконечными параллельными плоскостями, расстояние  $l$  между которыми равно 3 см.

**Дано:**  $Q = 10$  нКл;  $\sigma = 0,4 \frac{\text{мкКл}}{\text{м}^2}$ ;  $l = 3$  см.

**Найти:**  $A$ .

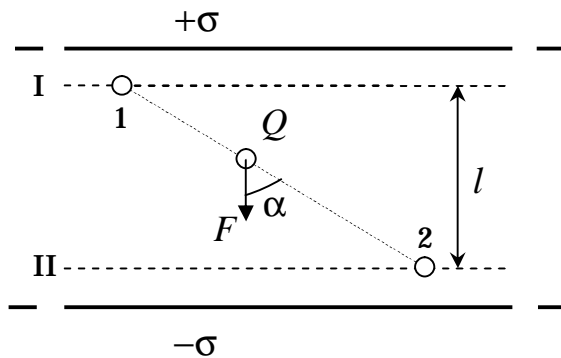


Рис. 10.21

**Решение.** Возможны 2 способа решения задачи.

**1-й способ.** Работу сил поля по перемещению заряда  $Q$  из точки 1 с потенциалом  $\varphi_1$  в точку 2 с потенциалом  $\varphi_2$  найдем по формуле

$$A = Q (\varphi_1 - \varphi_2). \quad (1)$$

Для определения потенциалов в точках 1 и 2 проведем через эти точки эквипотенциальные поверхности I и II.

Эти поверхности будут плоскостями, так как поле между двумя равномерно заряженными плоскостями однородно. Для такого поля справедливо соотношение

$$\varphi_1 - \varphi_2 = El, \quad (2)$$

где  $E$  – напряженность поля;  $l$  – расстояние между эквипотенциальными поверхностями.



Напряженность поля между параллельными бесконечными разноименно заряженными плоскостями

$$E = \frac{\sigma}{\epsilon_0}.$$

Подставив это выражение  $E$  в формулу (2), а затем выражение  $\varphi_1 - \varphi_2$  в формулу (1), получим

$$A = Q \frac{\sigma}{\epsilon_0} l.$$

**2-й способ.** Так как поле однородно, то сила, действующая на заряд  $Q$  при его перемещении, постоянна. Поэтому работу перемещения заряда из точки 1 в точку 2 можно представить формулой

$$A = F \Delta r \cos \alpha,$$

где  $F$  – сила, действующая на заряд;  $\Delta r$  – модуль перемещения заряда  $Q$  из точки 1 в точку 2;  $\alpha$  – угол между направлениями перемещения и силы. Но

$$F = QE = Q \frac{\sigma}{\epsilon_0}.$$

Подставив это выражение  $F$  в равенство (3), а также заметив, что  $\Delta r \cos \alpha = l$ , получим

$$A = Q \frac{\sigma}{\epsilon_0} l. \quad (4)$$

Таким образом, оба решения приводят к одинаковому результату. Подставив в выражение (4) значения величин, найдем

$$A = 13,6 \text{ мкДж}.$$

**16.** Определить начальную скорость  $v_0$  сближения протонов, находящихся на достаточно большом расстоянии друг от друга, если минимальное расстояние  $r_{\min}$ , на которое они могут сблизиться, равно  $10^{-11}$  см.

**Дано:**  $r_{\min} = 10^{-11}$  см.

**Найти:**  $v_0$ .

**Решение.** Между двумя протонами действуют силы отталкивания, вследствие чего движение протонов будет замедленным. Поэтому задачу можно решить как в инерциальной системе координат (связанной с цен-

тром масс двух протонов), так и в неинерциальной (связанной с одним из ускоренно движущихся протонов). Во втором случае законы Ньютона не имеют места. Применение же принципа Даламбера затруднительно из-за того, что ускорение системы будет переменным. Поэтому удобно рассмотреть задачу в инерциальной системе отсчета.

Поместим начало координат в центр масс двух протонов. Поскольку имеем дело с одинаковыми частицами, то центр масс будет находиться в точке, делящий пополам отрезок, соединяющий частицы. Относительно центра масс частицы будут иметь в любой момент времени одинаковые по модулю скорости. Когда частицы находятся на достаточно большом расстоянии друг от друга, скорость  $v_i$  каждой частицы равна половине  $v_0$ , т.е.  $v_i = v_0/2$ .

Для решения задачи применим закон сохранения энергии, согласно которому полная механическая энергия  $E$  изолированной системы постоянна, т.е.

$$E = T = \Pi,$$

где  $T$  – сумма кинетических энергий обоих протонов относительно центра масс;  $\Pi$  – потенциальная энергия системы зарядов.

Выразим потенциальную энергию в начальный  $\Pi_1$  и конечный  $\Pi_2$  моменты движения.

В начальный момент, согласно условию задачи, протоны находились на большом расстоянии, поэтому потенциальной энергией можно пренебречь ( $\Pi_1 = 0$ ). Следовательно, для начального момента полная энергия будет равна кинетической энергии  $T_1$  протонов, т.е.

$$E = T_1. \quad (1)$$

В конечный момент, когда протоны максимально сблизятся, скорость и кинетическая энергия равны нулю, а полная энергия будет равна потенциальной энергии  $\Pi_2$ , т.е.

$$E = \Pi_2. \quad (2)$$

Приравняв правые части равенств (1) и (2), получим

$$T_1 = \Pi_2. \quad (3)$$

Кинетическая энергия равна сумме кинетических энергий протонов:

$$T_1 = \frac{m v_1^2}{2} + \frac{m v_1^2}{2} = m v_1^2 = \frac{m v_0^2}{4}. \quad (4)$$

Потенциальная энергия системы двух зарядов  $Q_1$  и  $Q_2$ , находящихся в вакууме, определяется по формуле

$$П = \frac{Q_1 Q_2}{4\pi\epsilon_0 r},$$

где  $r$  – расстояние между зарядами. Воспользовавшись этой формулой, получим

$$П_2 = \frac{e^2}{4\pi\epsilon_0 r_{\min}}. \quad (5)$$

С учетом равенств (4) и (5) формула (3) примет вид

$$\frac{m v_0^2}{4} = \frac{e^2}{4\pi\epsilon_0 r_{\min}}, \quad \text{откуда} \quad v_0 = \frac{e}{\sqrt{\pi\epsilon_0 m r_{\min}}}.$$

Выполнив вычисления, найдем

$$v_0 = 2,35 \cdot 10^6 \text{ м/с}.$$

**17.** Электрон без начальной скорости прошел разность потенциалов  $U_0 = 10$  кВ и влетел в пространство между пластинами плоского конденсатора, заряженного до разности потенциалов  $U_1 = 100$  В, по линии  $AB$ , параллельной пластинам (рис. 10.22). Расстояние  $d$  между пластинами равно 2 см. Длина  $l_1$  пластин конденсатора в направлении полета электрона равна 20 см. Определить расстояние  $BC$  на экране, отстоящем от конденсатора на  $l_2 = 1$  м.

**Дано:**  $U_0 = 10$  кВ;  $U_1 = 100$  В;  $d = 2$  см;  $l_1 = 20$  см;  $l_2 = 1$  м.

**Найти:**  $BC$ .

**Решение.** Движение электрона внутри конденсатора складывается из двух движений:

1) по инерции вдоль линии  $AB$  с постоянной скоростью  $v_0$ , приобретенной под действием разности потенциалов  $U_0$ , которую электрон прошел до конденсатора;

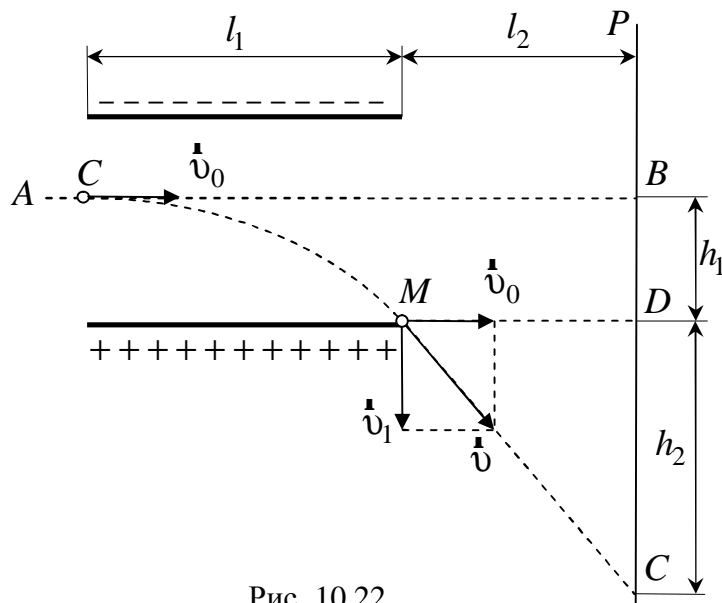


Рис. 10.22

2) равномерно ускоренного движения в вертикальном направлении к положительно заряженной пластине под действием постоянной силы поля конденсатора. По выходе из конденсатора электрон будет двигаться равномерно со скоростью  $v$ , которую он имел в точке  $M$  в момент вылета из конденсатора.

Из рисунка видно, что искомое расстояние  $|BC| = h_1 + h_2$ , где  $h_1$  – расстояние, на которое смещается электрон в вертикальном направлении во время движения в конденсаторе;  $h_2$  – расстояние между точкой  $D$  на экране, в которую электрон попал бы, двигаясь по выходе из конденсатора по направлению начальной скорости  $v_0$ , и точкой  $C$ , в которую электрон попадает в действительности.

Выразим отдельно  $h_1$  и  $h_2$ .

Пользуясь формулой длины пути для равноускоренного движения, найдем

$$h_1 = \frac{at^2}{2}, \quad (1)$$

где  $a$  – ускорение, полученное электроном под действием поля конденсатора;  $t$  – время полета электрона внутри конденсатора.

По второму закону Ньютона  $a = F/m$ , где  $F$  – сила, с которой поле действует на электрон;  $m$  – его масса. В свою очередь,

$$F = eE = \frac{eU_1}{d},$$

где  $e$  – заряд электрона;  $U_1$  – разность потенциалов между пластинами конденсатора;  $d$  – расстояние между ними.

Время полета электрона внутри конденсатора найдем из формулы пути равномерного движения

$$l_1 = v_0 t, \quad \text{откуда} \quad t = \frac{l_1}{v_0},$$

где  $l_1$  – длина конденсатора.

Выражение скорости  $v_0$  найдем из условия равенства работы, совершаемой полем при перемещении электрона, и приобретенной им кинетической энергии:

$$\frac{mv_0^2}{2} = eU_0.$$

Отсюда

$$v_0^2 = \frac{2eU_0}{m}. \quad (2)$$

Подставляя в формулу (1) последовательно значения  $a$ ,  $F$ ,  $t$  и  $v_0^2$  из соответствующих выражений, получим

$$h_1 = \frac{U_1 l_1^2}{4dU_0}.$$

Длину отрезка  $h_2$  найдем из подобия треугольников  $MDC$  и векторного

$$h_2 = \frac{v_1 l_2}{v}, \quad (3)$$

где  $v_1$  – скорость электрона в вертикальном направлении в точке  $M$ ;  $l_2$  – расстояние от конденсатора до экрана.

Скорость  $v_1$  найдем по формуле  $v_1 = at$ , которая с учетом выражений для  $a$ ,  $F$  и  $t$  примет вид

$$v_1 = \frac{eU_1 l_1}{dmv_0}.$$

Подставив выражение  $v_1$  в формулу (3), получим

$$h_2 = \frac{eU_1 l_1 l_2}{dmv_0^2}$$

или, заменив  $h_0^2$  по формуле (2), найдем

$$h_2 = \frac{U_1 l_1 l_2}{2dU_0}.$$

Окончательно для искомого расстояния  $|BC|$  будем иметь

$$|BC| = h_1 + h_2 = \frac{U_1 l_1^2}{4dU_0} + \frac{U_1 l_1 l_2}{2dU_0} = \frac{U_1 l_1}{2dU_0} \left( \frac{l_1}{2} - l_2 \right) = 5,5 \text{ см.}$$

**18.** Три точечных заряда  $Q_1 = 2 \text{ нКл}$ ,  $Q_2 = 3 \text{ нКл}$  и  $Q_3 = -4 \text{ нКл}$  расположены в вершинах равностороннего треугольника со стороной длиной  $a = 10 \text{ см}$ . Определите потенциальную энергию этой системы.

**Дано:**  $Q_1 = 2 \text{ нКл}$ ,  $Q_2 = 3 \text{ нКл}$ ,  $Q_3 = -4 \text{ нКл}$ ,  $a = 10 \text{ см}$ .

**Найти:**  $\Pi$ .

**Решение.** Потенциальная энергия системы зарядов (рис. 10.23) равна алгебраической сумме энергий взаимодействия каждой из взаимодействующих пар зарядов, т.е.

$$\Pi = \Pi_{12} + \Pi_{13} + \Pi_{23}, \quad (1)$$

где соответственно потенциальные энергии одного из зарядов, находящегося в поле другого заряда на расстоянии  $a$  от него, равны

$$\Pi_{12} = \frac{1}{4\pi\epsilon_0} \frac{Q_1 Q_2}{a}; \quad \Pi_{13} = \frac{1}{4\pi\epsilon_0} \frac{Q_1 Q_3}{a}; \quad \Pi_{23} = \frac{1}{4\pi\epsilon_0} \frac{Q_2 Q_3}{a}. \quad (2)$$

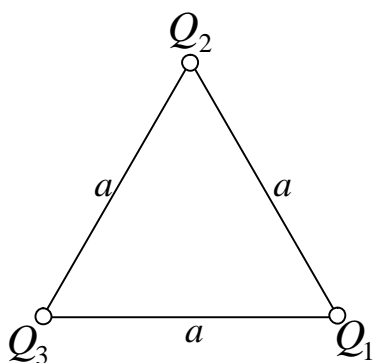


Рис. 10.23

Подставив формулы (2) в выражение (1), найдем искомую потенциальную энергию системы зарядов

$$\Pi = \frac{1}{4\pi\epsilon_0} \frac{(Q_1 Q_2 + Q_1 Q_3 + Q_2 Q_3)}{a} = -1,26 \text{ мкДж.}$$

**19.** Определите потенциал в центре кольца с внутренним радиусом  $R_1 = 30 \text{ см}$  и внешним  $R_2 = 60 \text{ см}$ , если на нем равномерно распределен заряд  $Q = 5 \text{ нКл}$ .

**Дано:**  $R_1 = 30 \text{ см}$ ;  $R_2 = 60 \text{ см}$ ;  $Q = 5 \text{ нКл}$ .

**Найти:**  $\phi$ .

**Решение.** Кольцо разобьем на концентрические бесконечно малые тонкие кольца внутренним радиусом  $r$  и внешним  $(r + dr)$ . Площадь рассматриваемого кольца (рис. 10.24)

$$dS = 2\pi r dr.$$

Потенциал в центре кольца, создаваемый бесконечно тонким кольцом,

$$d\varphi = \frac{\sigma dS}{4\pi\epsilon_0 r} = \frac{\sigma dr}{2\epsilon_0},$$

где  $\sigma$  – поверхностная плотность заряда.

Для определения потенциала в центре кольца следует арифметически сложить  $d\varphi$  от всех бесконечно тонких колец. Тогда

$$\varphi = \int d\varphi = \int_{R_1}^{R_2} \frac{\sigma}{2\epsilon_0} dr = \frac{\sigma}{2\epsilon_0} (R_2 - R_1).$$

Учитывая, что заряд кольца  $Q = \sigma S$ , где  $S = \pi(R_2^2 - R_1^2)$  – площадь кольца, получим потенциал в центре кольца

$$\varphi = \frac{Q}{2\pi\epsilon_0(R_2 + R_1)} = 25 \text{ В.}$$

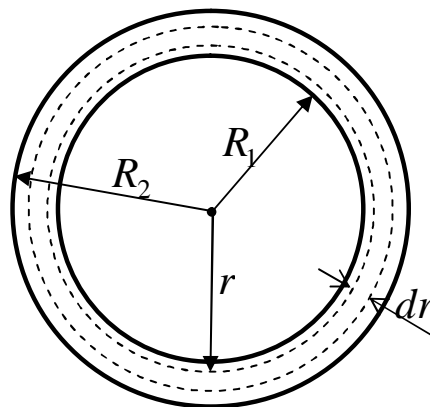


Рис. 10.24

**20.** Электростатическое поле создается положительно заряженной бесконечной нитью. Протон, двигаясь под действием электростатического поля вдоль линии напряженности от нити с расстояния  $r_1 = 2$  см до  $r_2 = 10$  см, изменил свою скорость от  $v_1 = 1$  Мм/с до  $v_2 = 5$  Мм/с. Определите линейную плотность  $\tau$  заряда нити.

**Дано:**  $r_1 = 2$  см;  $r_2 = 10$  см;  $v_1 = 1$  Мм/с;  $v_2 = 5$  Мм/с.

**Найти:**  $\tau$ .

**Решение.** Работа, совершаемая силами электростатического поля при перемещении протона из точки поля с потенциалом  $\varphi_1$  в точку с потенциалом  $\varphi_2$ , идет на увеличение кинетической энергии протона

$$Q(\varphi_1 - \varphi_2) = \Delta T. \quad (1)$$

В случае нити электростатическое поле обладает осевой симметрией, поэтому

$$E = -\frac{d\varphi}{dr} \quad \text{или} \quad d\varphi = -E dr.$$

Тогда разность потенциалов между двумя точками, находящимися на расстояниях  $r_1$  и  $r_2$  от нити,

$$\varphi_1 - \varphi_2 = \int_{r_1}^{r_2} E dr = \int_{r_1}^{r_2} \frac{\tau}{2\pi\epsilon_0 r} dr = \frac{\tau}{2\pi\epsilon_0} \cdot \frac{r_2}{r_1}. \quad (2)$$

Учли, что напряженность поля, создаваемого равномерно заряженной бесконечной нитью,

$$E = \frac{\tau}{2\pi\epsilon_0 r}.$$

Подставив выражение (2) в формулу (1) и учитывая, что

$$\Delta T = \frac{mv_2^2}{2} - \frac{mv_1^2}{2},$$

получим

$$\frac{Q\tau}{2\pi\epsilon_0} \ln \frac{r_2}{r_1} = \frac{mv_2^2}{2} - \frac{mv_1^2}{2},$$

откуда искомая линейная плотность заряда нити

$$\tau = \frac{\pi\epsilon_0 m (v_2^2 - v_1^2)}{Q \ln \frac{r_2}{r_1}} = 4,33 \text{ мкКл/м}.$$

**21.** Электростатическое поле создается в вакууме шаром радиусом  $R = 8$  см, равномерно заряженным с объемной плотностью  $\rho = 10 \text{ нКл/м}^3$ . Определите разность потенциалов между двумя точками поля, лежащими от центра шара на расстояниях: 1)  $r_1 = 10$  см и  $r_2 = 15$  см; 2)  $r_3 = 2$  см и  $r_4 = 5$  см.

**Дано:**  $R = 8$  см;  $\rho = 10 \text{ нКл/м}^3$ ;  $r_1 = 10$  см;  $r_2 = 15$  см;  $r_3 = 2$  см;  $r_4 = 5$  см.

**Найти:** 1)  $\varphi_1 - \varphi_2$ ; 2)  $\varphi_3 - \varphi_4$ .



**Решение:** 1. Разность потенциалов между двумя точками, лежащими на расстояниях  $r_1$  и  $r_2$  от центра шара,

$$\varphi_1 - \varphi_2 = \int_{r_1}^{r_2} E dr, \quad (1)$$

где  $E = \frac{\rho R^3}{3\varepsilon_0 r^2}$  (см. задачу 8) – напряженность поля, создаваемого равномерно заряженным с объемной плотностью  $\rho$  шаром, в любой точке, лежащей **вне шара** на расстоянии  $r$  от его центра.

Подставив это выражение в формулу (1) и проинтегрировав, получим искомую разность потенциалов

$$\varphi_1 - \varphi_2 = \int_{r_1}^{r_2} \frac{\rho R^3}{3\varepsilon_0 r^2} dr = \frac{\rho R^3}{3\varepsilon_0} \int_{r_1}^{r_2} \frac{dr}{r^2} = \frac{\rho R^3}{3\varepsilon_0} \left( \frac{1}{r_1} - \frac{1}{r_2} \right).$$

2. Разность потенциалов между двумя точками, лежащими на расстояниях  $r_3$  и  $r_4$  от центра шара,

$$\varphi_3 - \varphi_4 = \int_{r_3}^{r_4} E dr, \quad (2)$$

где  $E = \frac{\rho r}{3\varepsilon_0}$  (см. задачу 8) – напряженность поля, создаваемого равномерно заряженным с объемной плотностью  $\rho$  шаром, в любой точке, лежащей **внутри шара** на расстоянии  $r$  от его центра.

Подставив это выражение в формулу (2) и проинтегрировав, получим искомую разность потенциалов

$$\varphi_3 - \varphi_4 = \int_{r_3}^{r_4} \frac{\rho r}{3\varepsilon_0} dr = \frac{\rho}{3\varepsilon_0} \int_{r_3}^{r_4} r dr = \frac{\rho}{6\varepsilon_0} (r_4^2 - r_3^2).$$

Вычислив, получим:

$$1) \varphi_1 - \varphi_2 = 0,643 \text{ В}; \quad 2) \varphi_3 - \varphi_4 = 0,395 \text{ В}.$$

**22.** Электрическое поле создается бесконечно длинным цилиндром радиусом  $R = 7$  мм, равномерно заряженным с линейной плотностью  $\tau = 15 \text{ нКл/м}$ . Определите разность потенциалов между двумя точками этого поля, лежащими на расстоянии  $r_1 = 1$  см и  $r_2 = 2$  см от поверхности цилиндра.

**Дано:**  $R = 7$  мм;  $\tau = 15$  нКл/м;  $r_1 = 1$  см;  $r_2 = 2$  см.

**Найти:**  $\varphi_1 - \varphi_2$ .

**Решение.** Для определения разности потенциалов используем соотношение между напряженностью электростатического поля и изменением потенциала

$$\vec{E} = -\text{grad}\varphi. \quad (1)$$

В случае заряженного цилиндра электростатическое поле обладает сферической симметрией, поэтому формулу (1) можно записать в виде

$$E = -\frac{d\varphi}{dr} \quad \text{или} \quad d\varphi = -E dr.$$

Подставив сюда выражение для напряженности поля, создаваемого бесконечно длинным цилиндром (см. задачу 9),

$$E = \frac{\tau}{2\pi\epsilon_0 r},$$

получим

$$d\varphi = -\frac{\tau}{2\pi\epsilon_0} \frac{dr}{r}.$$

Проинтегрировав это выражение, найдем искомую разность потенциалов

$$\varphi_1 - \varphi_2 = \int_{r_1+R}^{r_2+R} \frac{\tau}{2\pi\epsilon_0} \frac{dr}{r} = \frac{\tau}{2\pi\epsilon_0} \ln \frac{r_2+R}{r_1+R} = 125 \text{ В}.$$

**23.** Диполь с электрическим моментом  $P = 2$  нКл·м находится в однородном электрическом поле напряженностью  $E = 30$  кВ/м. Вектор  $\vec{P}$  составляет угол  $\alpha_0 = 60^\circ = \frac{\pi}{6}$  с направлением силовых линий поля. Определить произведенную внешними силами работу  $A$  поворота диполя на угол  $\beta = 30^\circ$ .

**Дано:**  $P = 2$  нКл·м;  $E = 30$  кВ/м;  $\alpha_0 = 60^\circ$ ;  $\beta = 30^\circ$ .

**Найти:**  $A$ .

**Решение.** Из исходного положения (рис. 10.25, а) диполь можно повернуть на угол  $\beta = 30^\circ = \frac{\pi}{6}$  двумя способами: или по часовой стрелке до угла  $\alpha_1 = \alpha_0 - \beta = \frac{\pi}{3} - \frac{\pi}{6} = \frac{\pi}{6}$  (рис. 10.25, б), или против часовой стрелки до угла  $\alpha_2 = \alpha_0 + \beta = \frac{\pi}{3} + \frac{\pi}{6} = \frac{\pi}{2}$  (рис. 10.25, в).

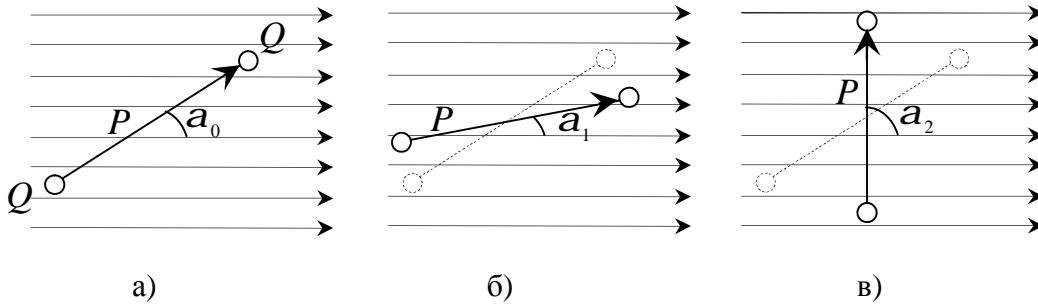


Рис. 10.25

В первом случае диполь будет поворачиваться под действием сил поля. Следовательно, работа внешних сил при этом отрицательна. Во втором случае поворот может быть произведен только под действием внешних сил и, следовательно, работа внешних сил при этом положительна.

Работу, совершаемую при повороте диполя, можно вычислить двумя способами: 1) непосредственно интегрированием выражения элементарной работы; 2) с помощью соотношения между работой и изменением потенциальной энергии диполя в электрическом поле.

**1-й способ.** Элементарная работа при повороте диполя на угол  $\alpha$

$$dA = Md\alpha = PE \sin \alpha d\alpha,$$

и полная работа при повороте на угол от  $\alpha_0$  до  $\alpha$

$$A = \int_{\alpha_0}^{\alpha} PE \sin \alpha d\alpha = PE \int_{\alpha_0}^{\alpha} \sin \alpha d\alpha = -PE(\cos \alpha - \cos \alpha_0) = PE(\cos \alpha_0 - \cos \alpha).$$

Работа по часовой стрелке

$$A_1 = PE(\cos \alpha_0 - \cos \alpha_1) = -21,9 \text{ мкДж},$$

против часовой стрелки

$$A_2 = PE(\cos \alpha_0 - \cos \alpha_2) = 30 \text{ мкДж}.$$

**2-й способ.** Работа  $A$  внешних сил связана с изменением потенциальной энергии  $\Delta\Pi$  соотношением

$$A = \Delta\Pi = \Pi_2 - \Pi_1,$$

где  $\Pi_1$  и  $\Pi_2$  – потенциальные энергии системы соответственно в начальном и конечном состояниях. Так как потенциальная энергия диполя в электрическом поле выражается формулой

$$\Pi = -PE \cos \alpha,$$

то

$$A = PE(\cos \alpha_0 - \cos \alpha),$$

что совпадает с формулой, полученной первым способом.

**24.** Три точечных заряда  $Q_1$ ,  $Q_2$  и  $Q_3$  образуют электрически нейтральную систему, причем  $Q_1 = Q_2 = 10$  нКл. Заряды расположены в вершинах равностороннего треугольника. Определить максимальные значения напряженности  $E_{\max}$  и потенциала  $\varphi_{\max}$  поля, создаваемого этой системой зарядов, на расстоянии  $r = 1$  м от центра треугольника, длина  $a$  стороны которого равна 10 см.

**Дано:**  $Q_1 = Q_2 = 10$  нКл;  $r = 1$  м;  $a = 10$  см;  $Q_1 + Q_2 + Q_3 = 0$ .

**Найти:**  $E_{\max}$ ,  $\varphi_{\max}$ .

**Решение.** Нейтральную систему, состоящую из трех точечных зарядов, можно представить в виде диполя. Действительно, «центр тяжести» зарядов  $Q_1$  и  $Q_2$  лежит на середине отрезка прямой, соединяющей эти заряды (рис. 10.26). В этой точке можно считать сосредоточенным заряд  $Q = Q_1 + Q_2 = 2Q_1$ . А так как система зарядов нейтральная ( $Q_1 + Q_2 + Q_3 = 0$ ), то

$$Q_3 = -(Q_1 + Q_2) = -Q.$$

Так как расстояние  $l$  между зарядами  $Q_3$  и  $Q$ , равными по значению, меньше расстояния  $r$  ( $l < r$ ) (рис. 10.27), то систему этих двух зарядов можно считать диполем с электрическим моментом

$$\overset{\cdot}{P} = |Q|\overset{\cdot}{l},$$

где  $\overset{\cdot}{l}$  – плечо диполя, равное по модулю  $a\frac{\sqrt{3}}{2}$  (см. рис. 10.26). Так как  $|Q| = 2Q_1$ , то электрический момент такого точечного диполя

$$P = Q_1 a \sqrt{3}.$$

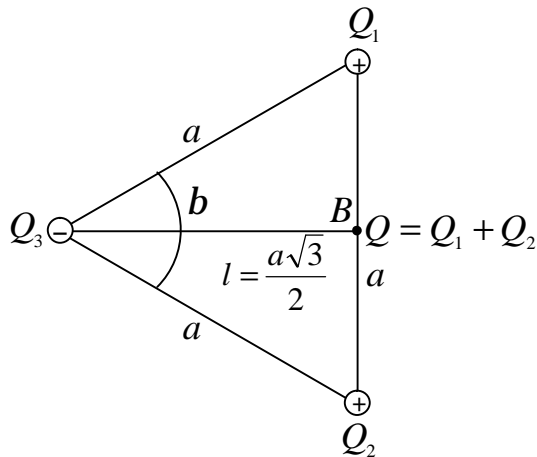


Рис. 10.26

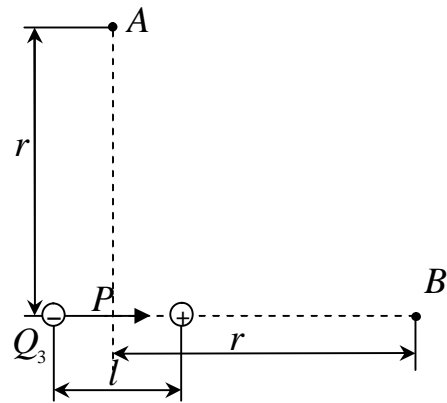


Рис. 10.27

Тот же результат можно получить другим способом.

Систему из трех зарядов представим как два диполя с электрическими моментами  $\vec{P}_1$  и  $\vec{P}_2$  (рис. 10.28), равными по модулю

$$\vec{P}_1 = |P_1| = Q_1 a; \quad \vec{P}_2 = |P_2| = Q_2 a.$$

Электрический момент  $\vec{P}$  системы зарядов найдем как векторную сумму  $\vec{P}_1$  и  $\vec{P}_2$ , т.е.

$$\vec{P} = \vec{P}_1 + \vec{P}_2.$$

Как это следует из рис. 10.28, имеем

$$P = 2P_1 \cos\left(\frac{\beta}{2}\right).$$

Так как  $P_1 = Q_1 a$  и  $\beta = \pi/3$ , то

$$P = 2Q_1 a \frac{\sqrt{3}}{2} = Q_1 a \sqrt{3},$$

что совпадает с найденным ранее.

Напряженность  $E$  и потенциал  $\varphi$  поля диполя выражаются формулами

$$E = \frac{P}{4\pi\epsilon_0 r^3} \sqrt{1 + 3\cos^2 \alpha}; \quad \varphi = \frac{P}{4\pi\epsilon_0 r^2} \cos \alpha,$$

где  $\alpha$  – угол между векторами  $\vec{P}$  и  $\vec{r}$  (рис. 10.29).

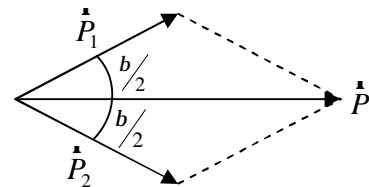


Рис. 10.28

Напряженность и потенциал будут иметь максимальные значения при  $\alpha = 0$ , следовательно,

$$E_{\max} = \frac{2P}{4\pi\epsilon_0 r^3}; \quad \Phi_{\max} = \frac{P}{4\pi\epsilon_0 r^2}.$$

Так как  $P = Q_1 a \sqrt{3}$ , то

$$E_{\max} = \frac{2Q_1 a \sqrt{3}}{4\pi\epsilon_0 r^3} = 3,12 \text{ В/м};$$

$$\Phi_{\max} = \frac{Q_1 a}{4\pi\epsilon_0 r^2} \sqrt{3} = 1,56 \text{ В}.$$

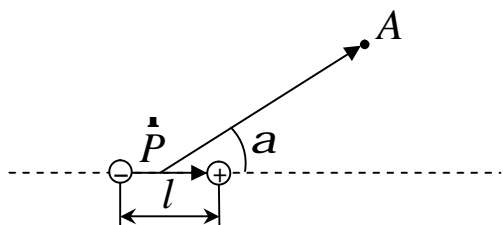


Рис. 10.29

**25.** Определить электрическую емкость  $C$  плоского конденсатора с двумя слоями диэлектриков: фарфора толщиной  $d_1 = 2$  мм и эбонита толщиной  $d_2 = 1,5$  мм, если площадь  $S$  пластин равна  $100 \text{ см}^2$ .

**Дано:**  $d_1 = 2$  мм;  $d_2 = 1,5$  мм;  $S = 100 \text{ см}^2$ .

**Найти:**  $C$ .

**Решение.** Емкость конденсатора, по определению,  $C = Q/U$ , где  $Q$  – заряд на пластинах конденсатора;  $U$  – разность потенциалов пластин. Заменяя в этом равенстве общую разность потенциалов  $U$  конденсатора суммой  $U_1 + U_2$  напряжений на слоях диэлектриков, получим

$$C = \frac{Q}{U_1 + U_2}. \quad (1)$$

Приняв во внимание, что  $Q = \sigma \cdot S$ ,  $U_1 = E_1 d_1 = \frac{D}{\epsilon_0 \epsilon_1} d_1$  и  $U_2 = E_2 d_2 = \frac{D}{\epsilon_0 \epsilon_2} d_2$ ,

равенство (1) можно переписать в виде

$$C = \frac{\sigma S}{\frac{D}{\epsilon_0 \epsilon_1} d_1 + \frac{D}{\epsilon_0 \epsilon_2} d_2}, \quad (2)$$

где  $\sigma$  – поверхностная плотность заряда на пластинах;  $E_1$  и  $E_2$  – напряженности поля в первом и втором слоях диэлектрика соответственно;  $D$  – электрическое смещение поля в диэлектриках.

Умножив числитель и знаменатель равенства (2) на  $\epsilon_0$  и учтя, что  $D = \sigma$ , получим

$$C = \frac{\epsilon_0 S}{d_1/\epsilon_1 + d_2/\epsilon_2};$$

$$C = \frac{8,85 \cdot 10^{-12} \cdot 100 \cdot 10^{-4} (\text{Ф/м}) \cdot \text{м}^2}{2 \cdot 10^{-3}/5 + 1,5 \cdot 10^{-3}/3 \text{ м}} = 9,83 \cdot 10^{-11} \text{ Ф} = 98,3 \text{ пФ}.$$

**26.** Два плоских конденсатора одинаковой электроемкости  $C_1 = C_2 = C$  соединены в батарею последовательно и подключены к источнику тока с электродвижущей силой  $E$ . Как изменится разность потенциалов  $U_1$  на пластинах первого конденсатора, если пространство между пластинами второго конденсатора, не отключая источника тока, заполнить диэлектриком с диэлектрической проницаемостью  $\epsilon' = 7$ ?

**Дано:**  $\epsilon' = 7$ ;  $C_1 = C_2 = C$ ;  $E$ .

**Найти:**  $U'_1/U$ .

**Решение.** До заполнения второго конденсатора диэлектриком разность потенциалов на пластинах обоих конденсаторов была одинакова:  $U_1 = U_2 = E/2$ . После заполнения электроемкость второго конденсатора возросла в  $\epsilon'$  раз:

$$C'_2 = \epsilon' C_2 = \epsilon' C.$$

Электроемкость первого не изменилась, т.е.  $C'_1 = C$ . Так как источник тока не отключался, то общая разность потенциалов на батарее конденсаторов осталась прежней, она лишь перераспределилась между конденсаторами.

На первом конденсаторе

$$U'_1 = \frac{Q}{C'_1} = \frac{Q}{C}, \quad (1)$$

где  $Q$  – заряд на пластинах конденсатора.

Поскольку при последовательном соединении конденсаторов заряд на каждой пластине и на всей батарее одинаков,

$$\text{то } Q = C'_{\text{бат}} E, \text{ где } C'_{\text{бат}} = \frac{C'_1 C'_2}{C'_1 + C'_2} = \frac{C \cdot \epsilon' C}{C + \epsilon' C} = \frac{\epsilon' C}{1 + \epsilon'}.$$

Таким образом,  $Q = \frac{\epsilon' C}{1 + \epsilon'} \cdot E$ .

Подставив это выражение заряда в формулу (1), найдем

$$U'_1 = \frac{Q}{C} = \frac{\epsilon' C E}{(1 + \epsilon') C} = \frac{\epsilon'}{1 + \epsilon'} E.$$

Чтобы найти, как изменилась разность потенциалов на пластинах первого конденсатора, вычислим отношение

$$\frac{U'_1}{U_1} = \frac{\epsilon' E \cdot 2}{(1 + \epsilon') E} = \frac{2\epsilon'}{1 + \epsilon'} = 1,75.$$

Следовательно, разность потенциалов на пластинах первого конденсатора возросла в 1,75 раза.

**27.** Между пластинами плоского конденсатора находится два слоя диэлектриков: слюда с  $\epsilon_1 = 7$  толщиной  $d_1 = 0,3$  мм и эбонит с  $\epsilon_2 = 3$  толщиной  $d_2 = 0,7$  мм (рис. 10.30, а). Площадь пластин равна  $S = 20$  см<sup>2</sup>. Найти: 1) емкость конденсатора; 2) емкость конденсатора, если между теми же пластинами помещены те же диэлектрики, поровну заполняющие объем конденсатора (рис. 10.30, б).

**Дано:**  $\epsilon_1 = 7$ ;  $d_1 = 0,3$  мм;  $\epsilon_2 = 3$ ;  $d_2 = 0,7$  мм.

**Найти:**  $C$ .

**Решение.**

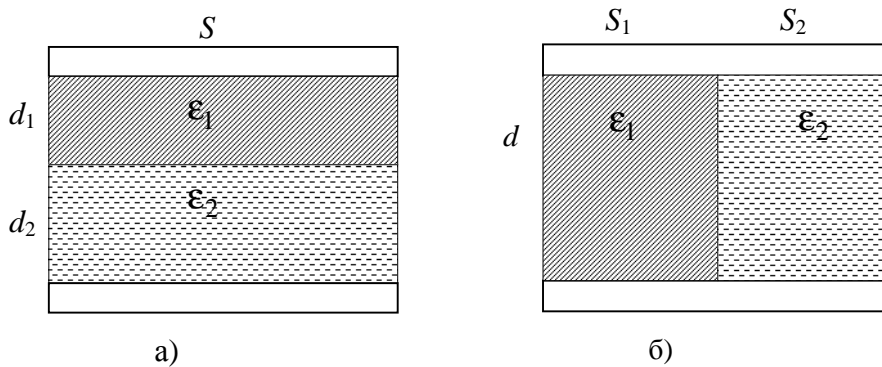


Рис. 10.30

1. Легко видеть, что в сущности у нас последовательно соединены два конденсатора с емкостями

$$C_1 = \frac{\epsilon_0 \epsilon_1 S}{d_1}; \quad C_2 = \frac{\epsilon_0 \epsilon_2 S}{d_2},$$



соответственно, искомая емкость

$$C = \left( \frac{1}{C_1} + \frac{1}{C_2} \right)^{-1} = \frac{\epsilon_0 S}{\frac{d_1}{\epsilon_1} + \frac{d_2}{\epsilon_2}} = \frac{(8,85 \cdot 10^{-12})(20 \cdot 10^{-4})}{\frac{0,3 \cdot 10^{-3}}{7} + \frac{0,7 \cdot 10^{-3}}{3}} = 64,1 \cdot 10^{-12} \text{ Ф} = 64,1 \text{ пФ}.$$

2. Здесь мы имеем дело с параллельно соединенными конденсаторами, площадь пластин которых уменьшена вдвое:  $S_1 = S_2 = S / 2$ , а расстояние между пластинами одинаково и равно  $d = d_1 + d_2$ . Поэтому искомая емкость

$$\begin{aligned} C &= C + C = \frac{\epsilon_0 \epsilon_1 S}{2(d_1 + d_2)} + \frac{\epsilon_0 \epsilon_2 S}{2(d_1 + d_2)} = \frac{\epsilon_0 S (\epsilon_1 + \epsilon_2)}{2(d_1 + d_2)} = \\ &= \frac{(8,85 \cdot 10^{-12})(20 \cdot 10^{-4})(7 + 3)}{2(0,3 \cdot 10^{-3} + 0,7 \cdot 10^{-3})} = 88,5 \cdot 10^{-12} \text{ Ф} = 88,5 \text{ пФ}. \end{aligned}$$

**28.** Проводящий диск радиусом  $R$  вращается с угловой скоростью  $\omega$ . Учитывая, что ток в проводнике переносится электронами, определить разность потенциалов между осью диска и его периферией.

**Дано:**  $R$ ;  $\omega$ .

**Найти:**  $U$ .

**Решение.** Для того чтобы электрон, находящийся внутри диска на расстоянии  $r$  от оси, двигался по окружности, на него должна действовать центростремительная сила  $F = m\omega^2 r$ , которая обеспечивается перераспределением концентрации электронов в диске, создающей радиальное электрическое поле  $E$ . Условие равновесия электрона:

$$m\omega^2 r = eE = -e \frac{d\phi}{dr}.$$

Проинтегрируем обе части этого уравнения:

$$-\int_{\phi_0}^{\phi_r} d\phi = \frac{m\omega^2 R}{e} \int_0^R r dr,$$

где  $\phi_0$  ( $\phi_R$ ) – потенциал в центре (на периферии) диска. В результате получаем разность потенциалов

$$U = \phi_0 - \phi_R = \frac{m\omega^2 R^2}{2e} = \frac{m\nu^2}{2e},$$

где  $\nu$  – линейная скорость точек на периферии диска.

**29.** Плоский воздушный конденсатор с площадью пластин  $S = 10^{-2}$  м<sup>2</sup> и расстоянием между ними  $d_1 = 10^{-3}$  м заряжен от батареи до разности потенциалов  $U = 100$  В. Затем пластины раздвигают до расстояния  $d_2 = 2,5 \cdot 10^{-2}$  м. Найти энергию конденсатора до  $W_1$  и после  $W_{2a}$  и  $W_{2б}$  раздвижения пластин, если батарея перед раздвижением а) не отключается; б) отключается.

**Дано:**  $S = 10^{-2}$  м<sup>2</sup>;  $d_1 = 10^{-3}$  м;  $U = 100$  В;  $d_2 = 2,5 \cdot 10^{-2}$  м.

**Найти:**  $W_1$ ;  $W_{2a}$ ;  $W_{2б}$ .

**Решение.** Так как емкость конденсатора зависит от его геометрических размеров, то

$$C_1 = \frac{\epsilon \epsilon_0 S}{d_1}.$$

Энергию конденсатора до раздвижения пластин можно определить по формуле

$$W_1 = C_1 \frac{U^2}{2} = \frac{\epsilon \epsilon_0 S U^2}{2 d_1} = 4,43 \cdot 10^{-6} \text{ Дж}.$$

После раздвижения пластин емкость будет

$$C_2 = \frac{\epsilon \epsilon_0 S}{d_2}.$$

В случае *a*, когда во время раздвижения пластин напряжение на обкладках постоянно, т.е  $U = \text{const}$ , энергия определяется по формуле

$$W_{2a} = \frac{C_2 U^2}{2} = \frac{\epsilon \epsilon_0 S U^2}{2 d_2} = 1,77 \cdot 10^{-7} \text{ Дж}.$$

В случае *б* на пластинах будет неизменным первоначальный заряд  $Q = C_1 U$ . Поэтому для нахождения энергии конденсатора воспользуемся выражением

$$W_{2б} = \frac{Q^2}{2C_2} = \frac{\epsilon \epsilon_0 S d_2 U^2}{2 d_1^2} = 1,11 \cdot 10^{-5} \text{ Дж}.$$

**30.** В широкий сосуд с водой ( $\epsilon = 81$ ) вертикально опускаются пластины плоского конденсатора, подсоединенного к батарее, которая поддерживает на обкладках конденсатора разность потенциалов  $U = 6$  кВ (рис. 10.31). Расстояние между пластинами  $d = 0,5$  см. На какую высоту  $h$

поднимется жидкость между пластинами конденсатора? Плотность воды

$\rho = 10^3 \frac{\text{кг}}{\text{м}^3}$ , ускорение свободного падения  $g = 9,8 \frac{\text{м}}{\text{с}^2}$ .

Жидкость несжимаема. Поверхностное натяжение пренебрежимо мало.

**Дано:**  $\epsilon = 81$ ;  $U = 6$  кВ;  $d = 0,5$  см;

$g = 9,8 \frac{\text{м}}{\text{с}^2}$ ;  $\rho = 10^3 \frac{\text{кг}}{\text{м}^3}$ .

**Найти:**  $h$ .

**Решение.** Устойчивое состояние любой системы характеризуется минимумом энергии. Найдем полную энергию  $W$  нашей системы, которая складывается из энергии электрического поля конденсатора  $W_э$ , потенциальной энергии поднятой жидкости  $W_{жс}$  и энергии источника постоянного напряжения  $W_u$ . Рассмотрим каждое слагаемое отдельно.

Емкость нашего конденсатора равна сумме емкостей конденсатора с диэлектрической жидкостью высотой  $h$  и воздушного конденсатора высотой  $(H - h)$ :

$$C = \frac{\epsilon_0 \epsilon L h}{d} + \frac{\epsilon_0 L (H - h)}{d} = \frac{\epsilon_0 L H}{d} + \frac{\epsilon_0 (\epsilon - 1) L h}{d},$$

где  $H$  – высота пластин конденсатора;  $L$  – их длина.

До опускания пластин в жидкость электрическая емкость была равна

$$C_0 = \frac{\epsilon_0 L H}{d}.$$

Так как диэлектрическая проницаемость жидкости ( $\epsilon = 81$ ) больше единицы, то  $C > C_0$ . Увеличение емкости конденсатора связано с перетеканием заряда за счет работы, совершаемой источником напряжения:

$$\Delta Q = Q' - Q = CU - C_0 U = \frac{\epsilon_0 (\epsilon - 1) L h}{d} U.$$

Таким образом, электрическая энергия, запасенная в конденсаторе, составляет

$$W_э = \frac{CU^2}{2} = \frac{\epsilon_0 L H}{2d} U^2 + \frac{\epsilon_0 L (\epsilon - 1) h}{d} U^2.$$

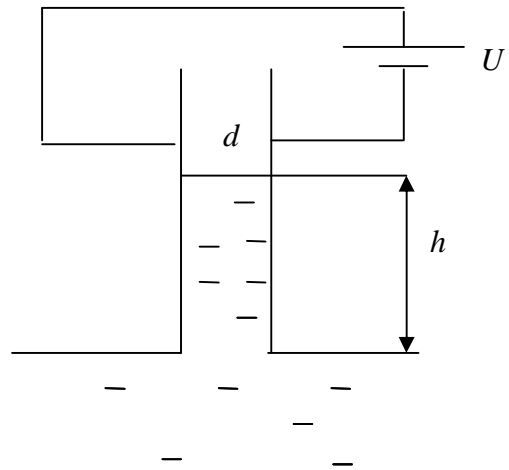


Рис. 10.31

Потенциальная энергия поднятой жидкости, центр тяжести которой находится на высоте  $h/2$ , а масса поднятой жидкости  $m = \rho Ldh$ , равна

$$W_{\text{ж}} = \rho Ldhg \frac{h}{2} = \frac{\rho Ldgh^2}{2}.$$

Обозначим исходную энергию источника напряжения через  $W_0$ .

При касании пластин конденсатора поверхности жидкости происходит перетекание заряда  $\Delta Q$ , следовательно, источник затрачивает часть своей энергии на совершение работы

$$\Delta A = \Delta QU = \frac{\epsilon_0(\epsilon - 1)Lh}{d} U^2.$$

Очевидно, оставшаяся энергия источника напряжения составляет

$$W_u = W_0 - \Delta A = W_0 - \frac{\epsilon_0(\epsilon - 1)Lh}{d} U^2.$$

Тогда полная энергия рассматриваемой системы

$$W(h) = W_{\text{э}} + W_{\text{ж}} + W_u = W_0 + \frac{\epsilon_0 LH}{2} U^2 + \rho \frac{Ldg}{2} h^2 - \frac{U^2 \epsilon_0(\epsilon - 1)Lh}{2d}.$$

Приравняем нулю производную полной энергии по высоте  $h$ :

$$\frac{dW(h)}{dh} = -\frac{\epsilon_0(\epsilon - 1)L}{2d} U^2 + \rho Ldgh = 0.$$

Таким образом, рассматриваемая система будет обладать минимальной полной энергией при высоте жидкости

$$h_1 = \frac{\epsilon_0(\epsilon - 1)U^2}{2d^2 \rho g} = \frac{(8,85 \cdot 10^{-12})(81 - 1)(6 \cdot 10^3)^2}{2(5 \cdot 10^{-3})^2 \cdot 10^3 \cdot 9,81} = 0,05 \text{ м} = 5 \text{ см}.$$

**31.** Металлический шар радиусом  $R = 3$  см несет заряд  $Q = 20$  нКл. Шар окружен слоем парафина толщиной  $d = 2$  см. Определить энергию  $W$  электрического поля, заключенного в слое диэлектрика.

**Дано:**  $R = 3$  см;  $Q = 20$  нКл;  $d = 2$  см.

**Найти:**  $W$ .

**Решение.**

Так как поле, созданное заряженным шаром, является неоднородным, то энергия поля в слое диэлектрика распределена неравномерно.

Однако объемная плотность энергии будет одинакова во всех точках, отстоящих на равных расстояниях от центра сферы, так как поле заряженного шара обладает сферической симметрией.

Выразим энергию в элементарном сферическом слое диэлектрика объемом  $dV$ :

$$dW = \omega dV,$$

где  $\omega$  – объемная плотность энергии (рис. 10.32).

Полная энергия выразится интегралом

$$W = \int \omega dV = 4\pi \int_R^{R+d} \omega r^2 dr, \quad (1)$$

где  $r$  – радиус элементарного сферического слоя;  $dr$  – его толщина.

Объемная плотность энергии определяется по формуле

$$\omega = \frac{\epsilon \epsilon_0 E^2}{2},$$

где  $E$  – напряженность поля.

В нашем случае  $E = \frac{Q}{4\pi\epsilon\epsilon_0 r^2}$  и, следовательно,  $\omega = \frac{Q^2}{32\pi^2\epsilon\epsilon_0 r^4}$ .

Подставив это выражение плотности в формулу (1) и вынеся за знак интеграла постоянные величины, получим

$$W = \frac{Q^2}{8\pi\epsilon\epsilon_0} \int_R^{R+d} \frac{dr}{r^2} = \frac{Q^2}{8\pi\epsilon\epsilon_0} \left( \frac{1}{R} - \frac{1}{R+d} \right) = \frac{Q^2 d}{8\pi\epsilon\epsilon_0 R(R+d)} = 12 \text{ мкДж.}$$

**32.** Определить собственную потенциальную энергию  $\Pi$  электростатического поля, которой обладает шар радиусом  $R = 3$  см, несущий равномерно распределенный по объему заряд  $Q = 5$  нКл.

**Дано:**  $R = 3$  см;  $Q = 5$  нКл.

**Найти:**  $\Pi$ .

**Решение.** Собственная потенциальная энергия равномерно заряженного по объему шара равна работе  $A$  внешних сил, которую нужно совершить, «собирая» шар из дифференциально малых порций зарядов  $dq$ , перенося их из бесконечности. Пусть шар уже имеет некоторый заряд  $q$  и радиус  $r$ .

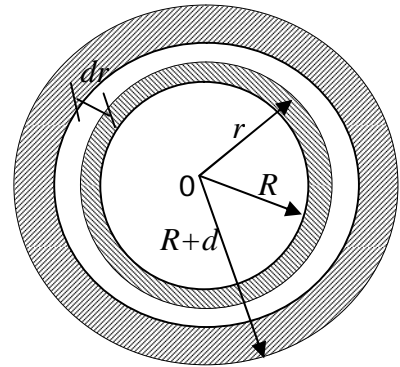


Рис. 10.32

Потенциал поверхности такого шара

$$\varphi = \frac{q}{4\pi\epsilon_0 r}.$$

Для присоединения заряда  $dq$  необходимо совершить работ

$$dA_{\text{вн.сил}} = \varphi dq.$$

Эта работа равна приращению собственной потенциальной энергии

$$d\Pi = A_{\text{вн.сил}} = \varphi dq = \frac{q dq}{4\pi\epsilon_0 r}.$$

Будем считать, что заряд  $dq$  равномерно распределяется по поверхности шара радиуса  $r$ . Тогда

$$dq = \rho dV = \rho S dr = 4\pi r^2 \rho dr,$$

где  $\rho$  – объемная плотность заряда;  $dV$  – объем сферического слоя.

Тогда

$$\varphi = \frac{q}{4\pi\epsilon_0 r} = \frac{(4/3)\pi r^3 \rho}{4\pi\epsilon_0 r} = \frac{1}{3} \frac{\rho}{\epsilon_0} r^2 \text{ и}$$

$$d\Pi = \frac{1}{3} \frac{\rho}{\epsilon_0} r^4 4\pi \rho dr = \frac{4\pi}{3} \frac{\rho^2}{\epsilon_0} r^4 dr.$$

Проинтегрируем это выражение в пределах от 0 до  $R$ :

$$\Pi = \int_0^R d\Pi(r) = \frac{4\pi}{3} \frac{\rho^2}{\epsilon_0} \frac{R^5}{5}.$$

Так как  $\rho = \frac{Q}{\frac{4}{3}\pi R^3}$  и  $\rho^2 = \frac{Q^2}{(\frac{4\pi}{3})^2 R^6}$ , то

$$\Pi = \frac{4\pi}{3} \frac{Q^2 R^5}{(\frac{4\pi}{3})^2 R^6 5\epsilon_0} \text{ или } \Pi = \frac{3}{5} \frac{Q^2}{4\pi\epsilon_0 R}.$$

Вычисляя, получим

$$\Pi = \frac{3 \cdot 5 \cdot 10^{-9}}{5 \cdot 3 \cdot 10} 9 \cdot 10^9 \text{ Дж} = 4,5 \cdot 10^{-6} \text{ мкДж}.$$

**33.** Три одинаковые плоские металлические пластины площадью  $S = 100 \text{ см}^2$  и толщиной  $d = 1 \text{ мм}$  каждая расположены параллельно друг другу (рис. 10.33) Расстояние между соседними пластинами равно их толщине. Крайние пластины подсоединены к электрической цепи. Определить емкость этой системы проводников. Принять, что диэлектрическая проницаемость окружающей пластины среды  $\epsilon = 1$ .

**Дано:**  $S = 100 \text{ см}^2$ ;  $d = 1 \text{ мм}$ ;  $\epsilon = 1$ .

**Найти:**  $C$ .

**Решение.** Воспользуемся формулой  $Q = C\Delta\phi$ .

Предположим, что крайним пластинам через электрическую цепь сообщены заряды  $+Q$  и  $-Q$ .

Так как пластины расположены близко друг от друга, то их можно считать бесконечными.

Внутри пластин электрическое поле отсутствует, а снаружи каждая из заряженных пластин создает электрическое поле напряженностью

$$E_+ = E_- = \frac{\sigma}{2\epsilon\epsilon_0} = \frac{Q}{2\epsilon\epsilon_0 S},$$

где  $\sigma$  – поверхностная плотность зарядов на пластинах.

Направления векторов напряженности полей таковы, что при их сложении вне зазоров между пластинами результирующее поле будет нулевым, а в зазорах напряженность равна

$$\vec{E} = \vec{E}_+ + \vec{E}_- = 2\vec{E}_+, \quad \text{т.е.} \quad E = \frac{Q}{\epsilon\epsilon_0 S}.$$

Разность потенциалов между соседними пластинами в однородном поле определим по формуле

$$\Delta\phi = Ed.$$

Тогда разность потенциалов между крайними пластинами

$$\Delta\phi_{\text{сум}} = 2Ed = \frac{2Qd}{\epsilon\epsilon_0 S}.$$

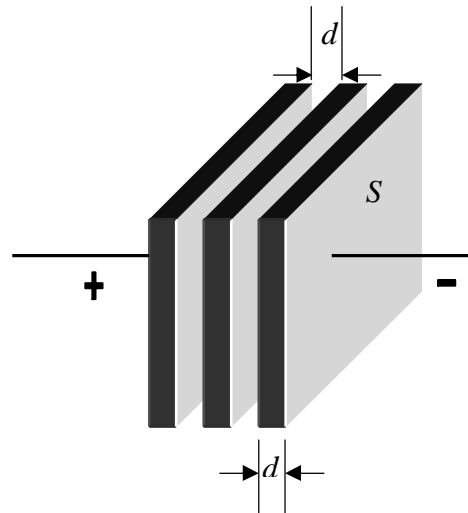


Рис. 10.33

По определению  $C = \frac{Q}{\Delta\varphi_{суст}}$ . Тогда  $C = \frac{\varepsilon\varepsilon_0 S}{2d}$ .

Произведем вычисления:

$$C = \frac{8,85 \cdot 10^{-12} \cdot 10^{-2}}{2 \cdot 10^{-3}} \Phi = 44,2 \cdot 10^{-12} \Phi = 44,2 \text{ пФ}.$$

**34.** В пространстве, наполовину заполненном парафином ( $\varepsilon_2 = 2$ ), создано однородное электростатическое поле, напряженность которого в вакууме  $E_1 = 4 \text{ В/м}$ . Вектор  $\vec{E}_1$  образует с плоской границей вакуум – слюда угол  $\alpha = 60^\circ$ . Определите в парафине: 1) электрическое смещение  $D_2$ ; 2) напряженность  $E_2$  электростатического поля; 3) поляризованность  $P_2$ .

**Дано:**  $\varepsilon_2 = 2$ ;  $E_1 = 4 \text{ В/м}$ ;  $\alpha = 60^\circ$ ;  $\varepsilon_1 = 1$ .

**Найти:** 1)  $D_2$ ; 2)  $E_2$ ; 3)  $P_2$ .

**Решение.** Поскольку в задаче задан вектор  $\vec{E}_1$  как по модулю, так и по направлению (рис. 10.34), то задано и направление вектора  $\vec{D}_1$  в вакууме (рис. 10.35) (векторы  $\vec{E}_1$  и  $\vec{D}_1$  параллельны).

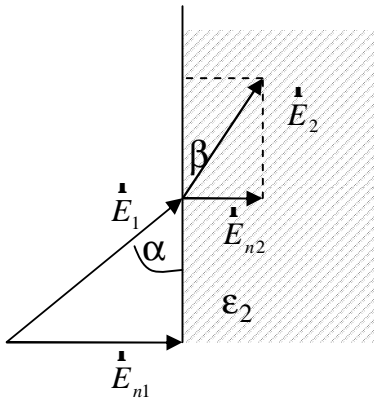


Рис. 10.34

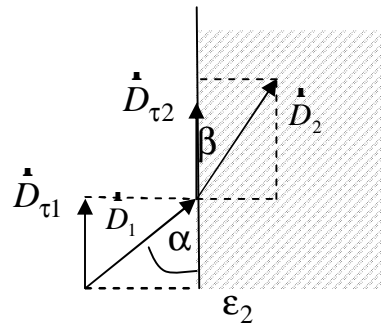


Рис. 10.35

Связь между нормальной и тангенциальной составляющими векторов  $\vec{D}$  и  $\vec{E}$

$$D_n = \varepsilon\varepsilon_0 E_n \quad \text{и} \quad D_\tau = \varepsilon\varepsilon_0 E_\tau. \quad (1)$$

При переходе через границу раздела тангенциальная составляющая вектора  $\vec{E}_1 = (E_\tau)$  и нормальная составляющая вектора  $\vec{D}_1 = (D_n)$  не претерпевают скачка, т.е.



$$E_{\tau 1} = E_{\tau 2}; \quad D_{n1} = D_{n2}, \quad (2)$$

а нормальная составляющая вектора  $\dot{\vec{E}}_1 = (E_n)$  и тангенциальная составляющая вектора  $\dot{\vec{D}}_1 = (D_\tau)$

$$\frac{E_{n1}}{E_{n2}} = \frac{\epsilon_2}{\epsilon_1}; \quad \frac{D_{\tau 1}}{D_{\tau 2}} = \frac{\epsilon_1}{\epsilon_2}, \quad (3)$$

что схематически изображено на рис. 10.34 и 10.35.

Из формулы (3), учитывая, что  $\epsilon_1 = 1$ , получим

$$E_{n1} = \epsilon_2 E_{n2} \quad \text{и} \quad D_{\tau 1} = \frac{D_{\tau 2}}{\epsilon_2}. \quad (4)$$

Из рис. 10.35, с учетом формул (1) и (4), следует, что

$$D_2 = \sqrt{D_{n2}^2 + D_{\tau 2}^2} = \sqrt{D_{n1}^2 + \epsilon_2^2 D_{\tau 1}^2}.$$

В вакууме (см. рис. 10.35)

$$D_{n1} = D_1 \sin \alpha = \epsilon_0 E_1 \sin \alpha; \quad D_{\tau 2} = D_1 \cos \alpha = \epsilon_0 E_1 \cos \alpha.$$

Тогда искомое электрическое смещение в парафине

$$D_2 = \epsilon_0 E_1 \sqrt{\sin^2 \alpha + \epsilon_2^2 \cos^2 \alpha}$$

Из рис. 10.34 с учетом формул (1) и (4) следует, что

$$E_2 = \sqrt{E_{n2}^2 + E_{\tau 2}^2} = \sqrt{\frac{E_{n1}^2}{\epsilon_2^2} + E_{\tau 1}^2}.$$

В вакууме (см. рис. 10.34)  $E_{n1} = E_1 \sin \alpha$ ;  $E_{\tau 1} = E_1 \cos \alpha$ .

Тогда искомая напряженность электростатического поля в парафине

$$E_2 = E_1 \sqrt{\frac{\sin^2 \alpha}{\epsilon_2^2} + \cos^2 \alpha}.$$

Поляризованность  $\dot{\vec{P}}$  связана с  $\dot{\vec{E}}_1$  и с  $\dot{\vec{D}}_1$  соотношением

$$\dot{\vec{D}} = \epsilon_0 \dot{\vec{E}} + \dot{\vec{P}},$$

отсюда следует, что вектор  $\dot{\vec{P}}_2$  в парафине направлен так же, как вектор  $\dot{\vec{D}}_2$  (или  $\dot{\vec{E}}_2$ ).

Тогда искомая поляризованность в парафине

$$P_2 = D_2 - \epsilon_0 E_2.$$

Вычисляя, получим:

$$1) D_2 = 46 \text{ пКл/м}^2; 2) E_2 = 2,6 \text{ В/м}; 3) P_2 = 23 \text{ пКл/м}^2.$$

**35.** Между обкладками плоского конденсатора, заряженного до разности потенциалов 1,5 кВ, зажата парафиновая пластинка ( $\epsilon = 2$ ) толщиной 5 мм. Определите поверхностную плотность связанных зарядов на парафине.

**Дано:**  $U = 1,5 \text{ кВ}$ ;  $\epsilon = 2$ ;  $d = 5 \text{ мм}$ .

**Найти:**  $\sigma'$ .

**Решение.** Векторы  $\vec{D}$ ,  $\vec{E}$  и  $\vec{P}$  связаны соотношением

$$\vec{D} = \epsilon_0 \vec{E} + \vec{P},$$

где  $\vec{D}$  и  $\vec{E}$  – соответственно векторы электрического смещения и напряженности поля плоского конденсатора;  $\vec{P}$  – вектор поляризованности диэлектрика.

Так как векторы  $\vec{D}$  и  $\vec{E}$  нормальны к поверхности диэлектрика, то

$$D_n = D \text{ и } E_n = E.$$

Тогда можем записать  $D = \epsilon_0 E + P$ ,

где  $p = \sigma'$ , т.е. равна поверхностной плотности связанных зарядов диэлектрика (учли, что  $p_n = p$ ).

Тогда  $\sigma' = D - \epsilon_0 E$ .

Учитывая, что  $D = \epsilon \epsilon_0 E$  и  $E = \frac{U}{d}$ , где  $d$  – расстояние между обкладками конденсатора, найдем

$$\sigma' = \epsilon_0 (\epsilon - 1) E = \epsilon_0 (\epsilon - 1) \frac{U}{d} = 2,65 \text{ мкКл/м}^2.$$

**36.** Расстояние между обкладками плоского конденсатора  $d = 1 \text{ мм}$ . После зарядки конденсатора до разности потенциалов  $U = 700 \text{ В}$  между обкладками вставили стеклянную пластинку ( $\epsilon = 7$ ).

Определите: 1) диэлектрическую восприимчивость  $\chi$  стекла; 2) поверхностную плотность  $\sigma'$  связанных зарядов на стеклянной пластине.

**Дано:**  $d = 1 \text{ мм}$ ;  $U = 700 \text{ В}$ ;  $\epsilon = 7$ .

**Найти:** 1)  $\chi$ ; 2)  $\sigma'$ .

**Решение.** Связь диэлектрической проницаемости  $\varepsilon$  и диэлектрической восприимчивости  $\chi$

$$\varepsilon = 1 + \chi, \text{ откуда искомая } \chi = \varepsilon - 1.$$

Напряженность поля внутри конденсатора после его зарядки

$$E_0 = \frac{U}{d}, \quad (1)$$

а после того, как в конденсатор вставили диэлектрик, с учетом формулы (1)

$$E = \frac{E_0}{\varepsilon} = \frac{U}{\varepsilon d}.$$

Поверхностная плотность связанных зарядов  $\sigma'$  равна поляризованности  $P$ :

$$\sigma' = P.$$

Связь между поляризованностью диэлектрика и напряженностью электростатического поля

$$P = \chi \varepsilon_0 E.$$

Тогда искомая поверхностная плотность связанных зарядов

$$\sigma' = \chi \varepsilon_0 E = \frac{\chi \varepsilon_0 U}{\varepsilon d}.$$

Вычисляя, получаем:

$$1) \chi = 6; \quad 2) \sigma' = 5,31 \text{ мКл/м}^2.$$

**37.** Конденсаторы емкостью  $C$  каждый соединены так, как указано на рис. 10.36. Определите емкость  $C_{\text{общ}}$  этого соединения конденсаторов.

**Решение.** Если отключить от цепи конденсатор  $C_4$ , то получится соединение конденсаторов, которое легко рассчитывается. Поскольку емкости всех конденсаторов одинаковы ( $C_2 = C_3$  и  $C_5 = C_6$ ), обе параллельные ветви симметричны, поэтому потенциалы точек  $A$  и  $B$ , одинаково расположенных в ветвях, должны быть равны. Конденсатор  $C_4$  подключен, таким образом, к точкам с нулевой разностью потенциалов. Следовательно, конденсатор  $C_4$  не заряжен, т.е. его можно исключить и схему упростить (рис. 10.37). Эта схема – из трех параллельных ветвей, две из которых содержат по два последовательно включенных конденсатора.

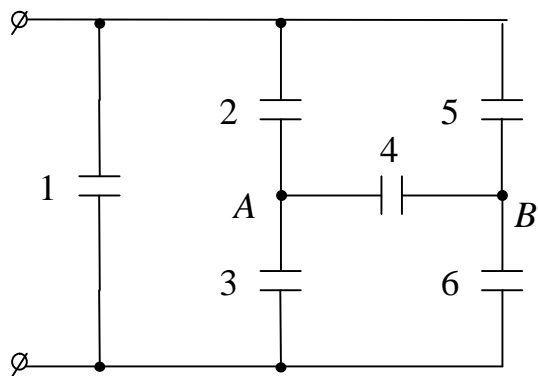


Рис. 10.36

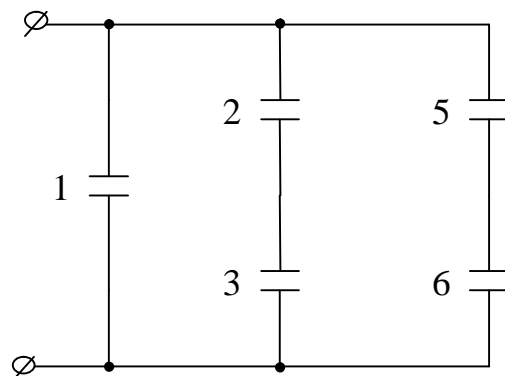


Рис. 10.37

Емкость этого соединения

$$C_{\text{общ}} = C_1 + \frac{C_2 C_3}{C_2 + C_3} + \frac{C_5 C_6}{C_5 + C_6} = 2C.$$

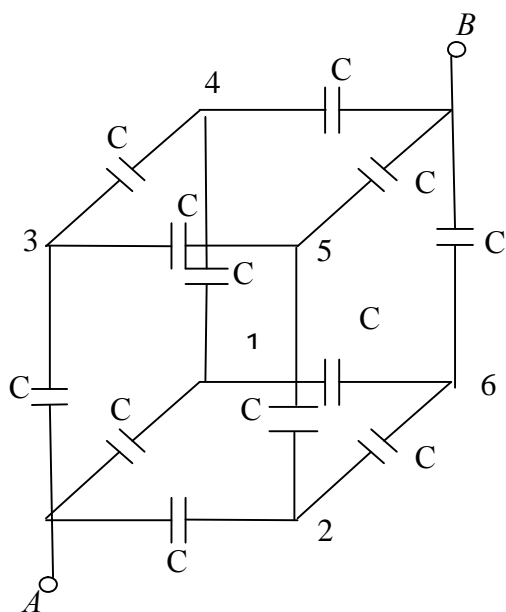


Рис. 10.38

**38.** В каждое ребро куба, изготовленного из проволоки (рис. 10.38), включено по одному конденсатору емкостью  $C$  каждый. Определите емкость этой батареи конденсаторов, если она включается в цепь проводниками, подсоединенными к противоположным концам ( $A$  и  $B$ ) диагонали куба.

**Решение.** Если батарея конденсаторов заряжена, то точки 1, 2 и 3 имеют одинаковый потенциал и их можно соединить между собой параллельно. Точки 4, 5 и 6 также можно соединить аналогично.

Поэтому можно перейти к эквивалентной схеме, изображенной на рис. 10.39. Эта схема – три последовательные ветви, каждая из которых содержит соответственно 3, 6 и 3 параллельно включенных конденсатора одинаковой емкости. Емкость отдельных ветвей равна  $3C$ ,  $6C$  и  $3C$ . Емкость последовательно соединенных ветвей

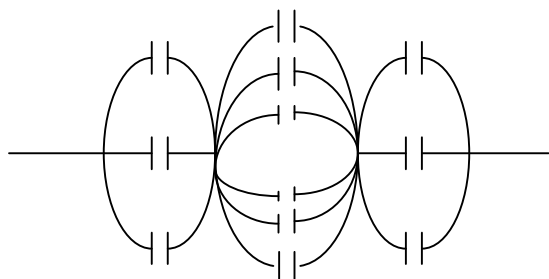


Рис. 10.39

$$\frac{1}{C_{\text{общ}}} = \frac{1}{3C} + \frac{1}{6C} + \frac{1}{3C} = \frac{5}{6C}.$$

Откуда искомая емкость батареи конденсаторов

$$C_{\text{общ}} = 1,2C.$$

**39.** Пространство между обкладками плоского конденсатора с площадью обкладок  $S = 100 \text{ см}^2$  заполнено эбонитом ( $\epsilon = 3$ ). Определите поверхностную плотность  $\sigma'$  связанных зарядов на эбоните, если обкладки конденсатора притягиваются друг к другу с силой  $F = 10 \text{ мН}$ .

**Дано:**  $S = 100 \text{ см}^2$ ;  $\epsilon = 3$ ;  $F = 10 \text{ мН}$ .

**Найти:**  $\sigma'$ .

**Решение.** Поверхностная плотность  $\sigma'$  связанных зарядов равна поляризованности  $P$ :  $\sigma' = P$ .

Поляризованность диэлектрика  $P$  и напряженность  $E$  электростатического поля связаны соотношением

$$P = \chi \epsilon_0 E,$$

где  $\chi$  – диэлектрическая восприимчивость диэлектрика:

$$\chi = \epsilon - 1$$

( $\epsilon$  – диэлектрическая проницаемость).

Учитывая вышесказанное, получим, что

$$\sigma' = P = \epsilon_0(\epsilon - 1)E. \quad (1)$$

Напряженность электростатического поля

$$E = \frac{\sigma}{\epsilon \epsilon_0}, \quad (2)$$

где  $\sigma$  – поверхностная плотность зарядов на обкладках конденсатора, которую найдем из формулы для силы притяжения между обкладками конденсатора

$$|F| = \frac{Q^2}{2\epsilon \epsilon_0 S} = \frac{\sigma^2 S}{2\epsilon \epsilon_0}.$$

Учли, что заряд на обкладках конденсатора  $Q = \sigma \cdot S$ .

Тогда

$$\sigma = \sqrt{\frac{2\epsilon \epsilon_0 |F|}{S}}. \quad (3)$$

Подставив (3) в (2), получим

$$E = \sqrt{\frac{2|F|}{\epsilon\epsilon_0 S}}. \quad (4)$$

Подставив выражение (4) в формулу (1), найдем искомую плотность связанных зарядов на эбоните:

$$\sigma' = (\epsilon - 1) \sqrt{\frac{2\epsilon_0 |F|}{\epsilon S}} = 4,86 \text{ мкКл/м}^2.$$

**40.** Маленький шарик с зарядом  $Q = 10^{-8}$  Кл находится на расстоянии  $l = 3$  см от большой заземленной металлической пластины. С какой силой они взаимодействуют?

**Дано:**  $Q = 10^{-8}$  Кл;  $l = 3$  см.

**Найти:**  $F$ .

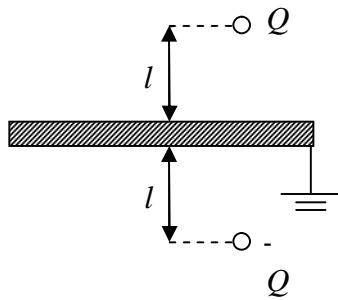


Рис. 10.40

**Решение.** Сила взаимодействия между точечным зарядом и большой заземленной металлической плоскостью равна силе взаимодействия двух точечных зарядов  $Q$  и  $(-Q)$ , расположенных зеркально относительно плоскости (рис. 10.40). Следовательно,

$$F = \frac{Q^2}{4\pi\epsilon_0 (2l)^2} = \frac{Q^2}{16\pi\epsilon_0 l^2} \approx 2,5 \cdot 10^{-4} \text{ Н.}$$

**41.** Металлическое кольцо радиусом  $R$  несет на себе электрический заряд  $q$ , при котором натяжение проволоки, из которой сделано кольцо, равно  $T$ . Какой заряд  $Q$  нужно поместить в центр кольца, чтобы оно разорвалось? Проволока выдерживает максимальное натяжение  $T_0$ .

**Дано:**  $R$ ;  $q$ ;  $T$ ;  $T_0$ .

**Найти:**  $Q$ .

**Решение.** Рассмотрим бесконечно малый элемент кольца  $\Delta l$ .

Полагая, что электрический заряд кольца  $q$  распределен по всей его длине равномерно, найдем заряд  $\Delta q$  на выделенном элементе кольца. Так

как на единицу длины приходится заряд  $\Delta q_{ed} = \frac{q}{2\pi R}$ , то на элементе кольца

длиной  $\Delta l$  будет находиться заряд  $\Delta q = \Delta q_{ed} \Delta l = \frac{q \Delta l}{2\pi R}$ .

Если длину  $\Delta l$  выразить через радиус кольца  $R$  и центральный угол  $\alpha$  (рис. 10.41), т.е.  $\Delta l = 2R\alpha$ , то заряд  $\Delta q$  можно представить в виде  $\Delta q = q \frac{\alpha}{\pi}$ .

На заряд  $\Delta q$  со стороны остальных зарядов кольца будет действовать кулоновская сила  $\vec{F}$ , направленная по радиусу и стремящаяся разорвать кольцо. Кроме силы  $\vec{F}$  на элемент  $\Delta l$  кольца будут действовать со стороны соседних участков силы натяжения  $\vec{T}$ . Очевидно, что при этом выполняется равенство

$$F = 2T \sin \alpha.$$

Если в центр кольца поместить заряд  $Q$ , то на выделенный элемент кольца будет действовать сила  $\vec{F}' = \vec{F} + \Delta\vec{F}$  (рис. 10.42), где  $\Delta F = \frac{\Delta q Q}{4\pi\epsilon_0 R^2}$ , и силы натяжения  $\vec{T}_0$ . При этом для того, чтобы кольцо разорвалось, должно выполняться неравенство

$$2T_0 \sin \alpha < F', \quad \text{где} \quad F' = F + \frac{\Delta q Q}{4\pi\epsilon_0 R^2} \quad \text{или} \quad F' = 2T \sin \alpha + \frac{\Delta q Q}{4\pi\epsilon_0 R^2}.$$

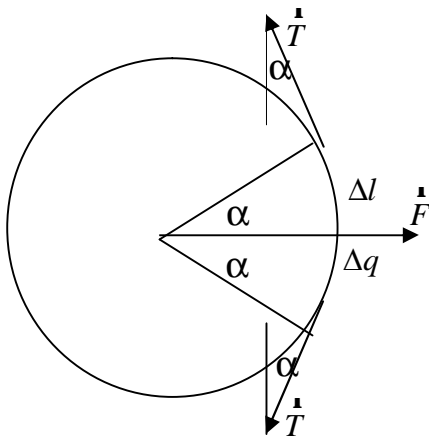


Рис. 10.41

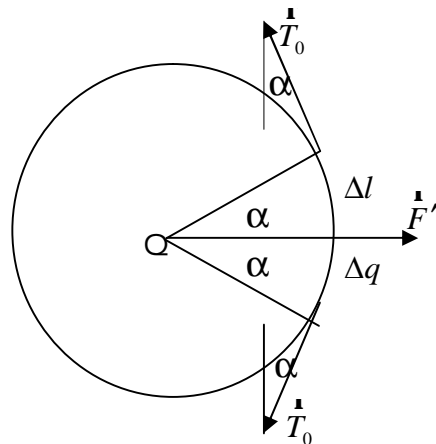


Рис. 10.42

Так как угол  $\alpha$  мал, то можно утверждать, что  $\sin \alpha \approx \alpha$ . Следовательно, с учетом выражения для  $\Delta q$

$$2T_0\alpha < 2T\alpha + \frac{qQ\alpha}{4\pi^2\epsilon_0 R^2},$$

отсюда окончательно находим

$$Q > \frac{8\pi^2\epsilon_0(T - T_0)R^2}{q}.$$

**42.** Две концентрические металлические сферы радиусами  $R_1 = 15$  см,  $R_2 = 30$  см имеют заряды соответственно  $q_1 = -2 \cdot 10^{-8}$  Кл и  $q_2 = 4 \cdot 10^{-8}$  Кл.

Вычислить потенциал электрического поля в точках 1, 2 и 3, удаленных от центра сферы на расстояния  $l_1 = 10$  см,  $l_2 = 20$  см и  $l_3 = 40$  см (рис. 10.43).

Изобразить графически зависимость потенциала от расстояния до центра сфер.

**Дано:**  $R_1 = 15$  см;  $R_2 = 30$  см;  $q_1 = -2 \cdot 10^{-8}$  Кл;  $q_2 = 4 \cdot 10^{-8}$  Кл;  $l_1 = 10$  см;  $l_2 = 20$  см;  $l_3 = 40$  см.

**Найти:**  $\varphi_1$ ;  $\varphi_2$ ;  $\varphi_3$ .

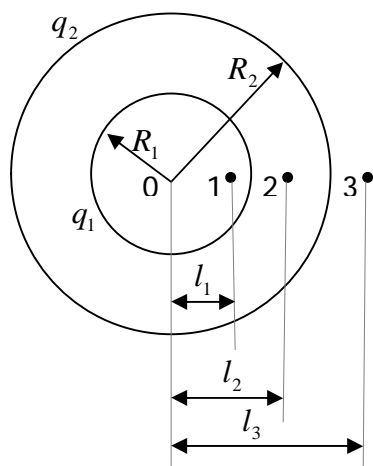


Рис. 10.43

**Решение.** Потенциал так же, как и напряженность электрического поля, подчиняется принципу суперпозиции, т.е. потенциал поля системы зарядов в данной точке может быть найден как алгебраическая сумма потенциалов полей, создаваемых каждым зарядом в отдельности.

Так как в нашем случае система зарядов обладает сферической симметрией, то потенциал в любой точке на равных расстояниях от центра сфер будет одинаков.

Потенциал поля, создаваемого равномерно заряженной сферой радиусом  $R$  и зарядом  $Q$ , внутри нее равен

$$\varphi = \frac{Q}{4\pi\epsilon_0 R}, \quad (1)$$

а вне, на расстоянии  $r$  от ее центра,

$$\varphi = \frac{Q}{4\pi\epsilon_0 r}. \quad (2)$$

В области  $0 \leq r < R_1$  потенциал будет равен алгебраической сумме потенциалов полей, создаваемых обеими сферами во внутренних областях.

Используя (1), получим

$$\varphi(0 \leq r < R_1) = \frac{q_1}{4\pi\epsilon_0 R_1} + \frac{q_2}{4\pi\epsilon_0 R_2}. \quad (3)$$



В области  $R_1 \leq r < R_2$  потенциал поля внутренней сферы будет изменяться по закону (2), а внешней – по (1).

$$\varphi(R_1 \leq r < R_2) = \frac{q_1}{4\pi\epsilon_0 r} + \frac{q_2}{4\pi\epsilon_0 R_2}. \quad (4)$$

В области  $r \geq R_2$  потенциалы полей обеих сфер будут изменяться по закону (2)

$$\varphi(r \geq R_2) = \frac{q_1}{4\pi\epsilon_0 r} + \frac{q_2}{4\pi\epsilon_0 r} = \frac{q_1 + q_2}{4\pi\epsilon_0 r} \quad (5)$$

На границах областей (при  $r = R_1$  и  $r = R_2$ ) значения потенциала можно найти, например, по формулам (4) – (5), при  $r = R_1$  и  $r = R_2$  соответственно:

$$\varphi(r = R_1) = \frac{q_1}{4\pi\epsilon_0 R_1} + \frac{q_2}{4\pi\epsilon_0 R_2} = 0; \quad \varphi(r = R_2) = \frac{q_1 + q_2}{4\pi\epsilon_0 R_2} \approx 600 \text{ В}.$$

Точки 1, 2 и 3 лежат в областях  $0 \leq r < R_1$ ,  $R_1 \leq r < R_2$ ,  $r \geq R_2$  соответственно. Поэтому для точки, удаленной от центра сфер на расстояние  $l_1$ , из формулы (3) получим

$$\varphi(r = l_1) = \frac{q_1}{4\pi\epsilon_0 R_1} + \frac{q_2}{4\pi\epsilon_0 R_2} = 0.$$

В точке, соответствующей расстоянию от центра сфер, равному  $l_2$ , потенциал найдем по формуле (4), при  $r = l_2$

$$\varphi(r = l_2) = \frac{q_1}{4\pi\epsilon_0 l_2} + \frac{q_2}{4\pi\epsilon_0 R_2} = 300 \text{ В}.$$

Наконец, в точке на расстоянии  $l_3$  от центра сфер потенциал определим по формуле (5), при  $r = l_3$

$$\varphi(r = l_3) = \frac{q_1 + q_2}{4\pi\epsilon_0 l_3} \approx 450 \text{ В}.$$

График зависимости  $\varphi(r)$  представлен на рис. 10.44.

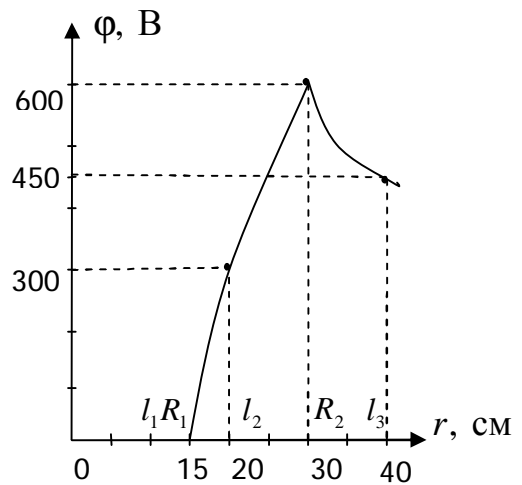


Рис. 10.44

**43.** Три заряда  $q$ ,  $q$  и  $-q$  находятся в точках с декартовыми координатами  $(a, a, 0)$ ,  $(0, a, 0)$  и  $(0, a, -a)$  соответственно. Найти энергию этой системы зарядов.

**Решение.** Энергия системы  $N$  неподвижных точечных зарядов

$$W = \frac{1}{2} \sum_{i=1}^N \Delta q \varphi_i,$$

где  $\varphi_i$  – потенциал электрического поля в точке расположения заряда  $q_i$ , создаваемый всеми  $(N - 1)$  зарядами, за исключением заряда  $q_i$ . В нашем случае трех точечных зарядов энергия системы

$$W = \frac{1}{2} (q_1 \varphi_1 + q_2 \varphi_2 + q_3 \varphi_3),$$

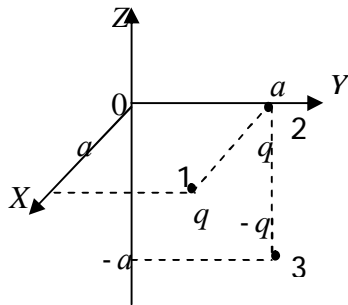


Рис. 10.45

где  $\varphi_1, \varphi_2, \varphi_3$  – потенциалы в точках 1, 2 и 3 расположения зарядов  $q_1 = q, q_2 = q, q_3 = -q$  соответственно (рис. 10.45).

$$\varphi_1 = \frac{q}{4\pi\epsilon_0 l_{1-2}} - \frac{q}{4\pi\epsilon_0 l_{1-3}}; \quad \varphi_2 = \frac{q}{4\pi\epsilon_0 l_{1-2}} - \frac{q}{4\pi\epsilon_0 l_{2-3}};$$

$$\varphi_3 = \frac{q}{4\pi\epsilon_0 l_{1-3}} + \frac{q}{4\pi\epsilon_0 l_{2-3}},$$

где  $l_{1-2} = l_{2-3} = a; l_{1-3} = \sqrt{2}a$  – расстояния между зарядами, расположенными в точках 1 – 2, 2 – 3 и 1 – 3 соответственно.

Следовательно,

$$\varphi_1 = \frac{q}{4\pi\epsilon_0 a} - \frac{q}{4\pi\epsilon_0 \sqrt{2}a}; \quad \varphi_2 = 0; \quad \varphi_3 = \frac{q}{4\pi\epsilon_0 \sqrt{2}a} + \frac{q}{4\pi\epsilon_0 a},$$

а энергия системы зарядов

$$W = \frac{1}{2} q (\varphi_1 - \varphi_3) = -\frac{q^2}{2\sqrt{2}\pi\epsilon_0 a}.$$

**44.** Частица массой  $m$ , имеющая заряд  $q$ , со скоростью  $v_0$  приближается с большого расстояния к заряженному незакрепленному кольцу, двигаясь по его оси. Радиус кольца  $R$ , заряд  $Q (Q \cdot q > 0)$ , масса  $M$ .

Вначале кольцо покоится. Чему будет равна скорость частицы, когда она проходит через центр кольца? Как изменится ответ, если кольцо закрепить?

**Дано:**  $m$ ;  $q$ ;  $v_0$ ;  $R$ ;  $Q(Q \cdot q > 0)$ ;  $M$ .

**Найти:**  $v$ .

**Решение.** При движении вдоль оси заряженного кольца силы, действующие на частицу и кольцо, будут меняться. Поэтому для решения задачи удобно воспользоваться законами сохранения импульса и механической энергии.

Считая систему «частица – кольцо» замкнутой, закон сохранения импульса

$$\Delta \dot{P} = \dot{P}_2 - \dot{P}_1 = (m\dot{v} + M\dot{u}) - m\dot{v}_0 = 0$$

(где  $\dot{v}$ ,  $\dot{u}$  – скорости частицы и кольца в момент времени, когда частица проходит через центр кольца) запишем в проекции на направление движения тел системы:

$$mv + Mu - mv_0 = 0. \quad (1)$$

В начальный момент полная механическая энергия тел равна кинетической энергии частицы  $W_1 = \frac{1}{2}mv_0^2$  и в момент, когда частица находится в центре кольца,  $W_2 = \frac{mv^2}{2} + \frac{Mu^2}{2} + W_{\text{вз}}$ , где  $W_{\text{вз}}$  – энергия взаимодействия частицы с кольцом в рассматриваемом положении:

$$W_{\text{вз}} = q\phi.$$

Потенциал  $\phi$ , создаваемый кольцом в центре, легко определить, разбив заряд  $Q$  на элементарные заряды  $\Delta Q$ , каждый из которых можно считать точечным. Так как все заряды  $\Delta Q$  находятся на равных расстояниях от центра кольца, то потенциал, создаваемый ими, будет равен

$$\phi = \sum \frac{\Delta Q}{4\pi\epsilon_0 R} = \frac{Q}{4\pi\epsilon_0 R},$$

где  $R$  – радиус кольца.

Следовательно,  $W_2 = \frac{mv^2}{2} + \frac{Mu^2}{2} + \frac{qQ}{4\pi\epsilon_0 R}$  и закон сохранения механической энергии примет вид

$$W_1 = W_2 \quad \text{или} \quad \frac{mv_0^2}{2} = \frac{mv^2}{2} + \frac{Mu^2}{2} + \frac{qQ}{4\pi\epsilon_0 R}. \quad (2)$$

Выразив скорость кольца  $u$  из закона сохранения импульса (1)  $u = \frac{m(v_0 - v)}{M}$  и подставив в закон сохранения энергии (2), получим

$$\frac{m\nu_0^2}{2} = \frac{m\nu^2}{2} + \frac{m^2(\nu_0^2 - 2\nu_0\nu + \nu^2)}{2M} + \frac{qQ}{4\pi\epsilon_0 R}. \quad (3)$$

После преобразований уравнение (3) примет вид

$$\nu^2 - \frac{2m\nu_0}{M+m}\nu - \frac{M-m}{M+m}\nu_0^2 + \frac{qQM}{2\pi\epsilon_0 m(M+m)R} = 0.$$

Отсюда находим

$$\nu = \frac{m\nu_0}{M+m} \pm \sqrt{\frac{M^2\nu_0^2}{(M+m)^2} - \frac{qQM}{2\pi\epsilon_0 m(M+m)R}}. \quad (4)$$

Для того чтобы частица пролетела сквозь кольцо, ее скорость  $\nu$  должна быть больше скорости  $u$  кольца. Очевидно, что частица догонит удаляющееся от нее кольцо, если относительная скорость  $\nu_{отн} = \nu - u \geq 0$ , или с учетом (1) и (4)

$$\nu_{отн} = \nu - \frac{m\nu_0}{M} + \frac{m\nu}{M} = \frac{m\nu_0}{M} \pm \frac{M+m}{M} \sqrt{\frac{M^2\nu_0^2}{(M+m)^2} - \frac{qQM}{2\pi\epsilon_0 m(M+m)R}} - \frac{m\nu_0}{M}.$$

По условию  $\nu_{отн} \geq 0$  соответствует перед радикалом знак «+». Следовательно,

$$\nu_{отн} = \frac{m\nu_0}{M+m} + \sqrt{\frac{M^2\nu_0^2}{(M+m)^2} - \frac{qQM}{2\pi\epsilon_0 m(M+m)R}}. \quad (5)$$

Если кольцо закреплено, то, полагая  $M \gg m$ , из (5) получаем

$$\nu = \frac{m\nu_0}{M} + \sqrt{\nu_0^2 - \frac{qQ}{2\pi\epsilon_0 mR}} \approx \sqrt{\nu_0^2 - \frac{qQ}{2\pi\epsilon_0 mR}}. \quad (6)$$

Выражение (6) можно также получить, записав закон сохранения энергии в виде

$$\frac{m\nu_0^2}{2} = \frac{m\nu^2}{2} + \frac{qQ}{4\pi\epsilon_0 R}.$$

**45.** В незаряженный плоский воздушный конденсатор параллельно его обкладкам вносят тонкую металлическую пластину с зарядом  $q$ . Площади обкладок конденсатора и внесенной пластины равны  $S$ , расстояние между обкладками конденсатора  $d$ . Как зависит разность потенциалов на обкладках конденсатора от расстояния  $x$  между одной из обкладок и металлической пластиной?

**Дано:**  $q; S; d; x$ .

**Найти:**  $\Delta\varphi$ .

**Решение.** Электрическое поле, создаваемое вблизи заряженной плоской пластины, будет однородным и равным по величине

$$E = \frac{\sigma}{2\epsilon_0} = \frac{q}{2S\epsilon_0}, \text{ где } \sigma = q/S \text{ – поверхностная плотность заряда на пла-}$$

стине.

Тонкая пластина с зарядом  $q$  создаст по обе стороны от поверхностей однородные поля  $\vec{E}_1 + \vec{E}_2$  (рис. 10.46), причем  $E_1 = E_2 = \frac{q}{2S\epsilon_0}$ , что приведет

к появлению индуцированных зарядов на обкладках конденсатора. Однако в силу закона сохранения заряда суммарный заряд каждой пластины останется равным нулю, а значит, результирующее поле, создаваемое индуцированными зарядами, также будет равным нулю. Таким образом, между обкладками конденсатора будет только поле, создаваемое внесенной пластиной.

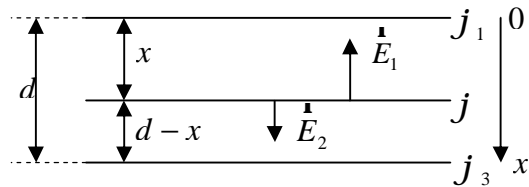


Рис. 10.46

Если потенциал одной из обкладок обозначить через  $\varphi_1$ , а другой – через  $\varphi_2$ , то разности потенциалов между каждой из них и внесенной пластиной будут равны

$$\varphi - \varphi_1 = E_1 x = \frac{qx}{2S\epsilon_0}; \quad \varphi - \varphi_2 = E_2 (d - x) = \frac{q(d - x)}{2S\epsilon_0},$$

где  $\varphi$  – потенциал пластины;  $x$  и  $(d - x)$  – расстояния между пластиной и обкладками конденсатора.

Вычитая друг из друга два последних соотношения, получаем

$$\Delta\varphi = \varphi_1 - \varphi_2 = \frac{(d - x)q}{2S\epsilon_0} - \frac{qx}{2S\epsilon_0} = \frac{q}{2S\epsilon_0} (d - 2x).$$

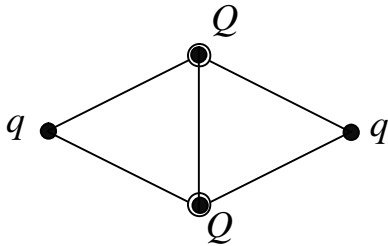
Очевидно, что в случае  $x = 0$ , т.е. когда пластина располагается на одной из обкладок, приходим к известной формуле  $\Delta\varphi = \frac{qd}{2S\epsilon_0} = \frac{\sigma}{2\epsilon_0} d = Ed$ ,

выражающей разность потенциалов между двумя произвольными точками, находящимися на расстоянии  $d$  в однородном электрическом поле напряженностью  $E$ , создаваемой заряженной пластиной.

### 10.3. Задачи для самостоятельного решения

**10.1.** Два одинаковых свинцовых шарика радиусом  $R = 1$  см расположены в вакууме на расстоянии  $r = 1$  м друг от друга. С какой силой взаимодействовали бы шарики, если бы удалось у каждого атома одного шарика «отнять» по одному электрону и все их перенести на другой шарик? Относительная атомная масса свинца  $A = 207$  а.е.м., плотность  $\rho = 11,3 \frac{\text{г}}{\text{см}^3}$ . Заряд электрона  $|e| = 1,6 \cdot 10^{-19}$  Кл. Гравитационным взаимодействием шариков пренебречь.

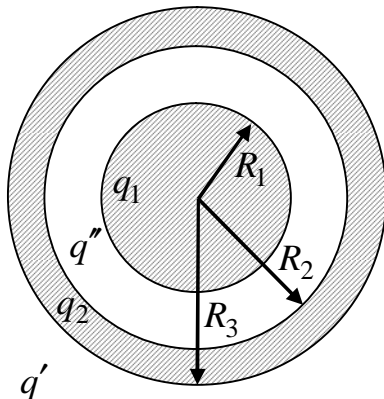
**10.2.** Три одинаковых заряда величиной  $q = 10^{-6}$  Кл расположены в вершинах равностороннего треугольника. Где и какой заряд  $Q$  нужно поместить, чтобы вся система находилась в равновесии?



**10.3.** Четыре положительных заряда  $q, Q, q, Q$  связаны пятью невесомыми нерастяжимыми нитями так, как показано на рисунке. Длина каждой нити  $l$ . Определить силы натяжения всех нитей.

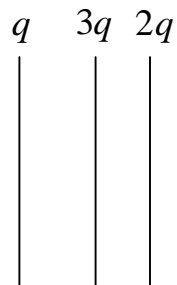
**10.4.** Шарик массой  $m = 25$  мг подвешен на невесомой непроводящей нити в однородном электрическом поле напряженностью  $E = 55 \frac{\text{В}}{\text{м}}$ , силовые линии которого горизонтальны. Какой угол с вертикалью составит нить, если шарик сообщить заряд  $q = 7$  мкКл?

**10.5.** Два одинаковых точечных заряда  $q$  расположены на расстоянии  $2a$  друг от друга. Определить максимальное значение величины напряженности электрического поля этой системы зарядов на прямой, перпендикулярной линии, соединяющей заряды и проходящей через середину.



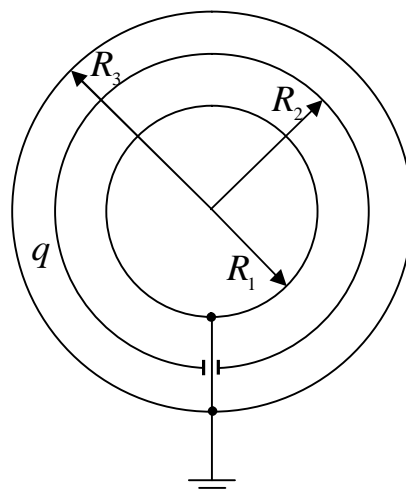
**10.6.** Металлический шар радиусом  $R_1 = 10$  см помещен в центре толстостенной металлической сферы с внутренним радиусом  $R_2 = 20$  см и наружным радиусом  $R_3 = 30$  см (см. рис.). Заряд шара  $q_1 = 10^{-10}$  Кл, заряд сферы  $q_2 = -2 \cdot 10^{-10}$  Кл. Найти и графически изобразить зависимость величины напряженности электрического поля  $E$  от расстояния  $r$  до центра шара.

**10.7.** Три тонкие металлические пластины, имеющие заряды  $q$ ,  $3q$  и  $2q$ , расположены параллельно друг другу так, как показано на рисунке. Площадь каждой пластины  $S$ . Найти силу, действующую на среднюю пластину. Электрическое поле, создаваемое каждой пластиной, считает одинаковым.

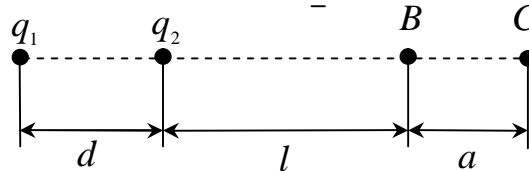


**10.8.** В вершинах квадрата со стороной  $l$  находятся четыре заряда величиной  $q$  каждый. Чему равен потенциал электрического поля в центре квадрата?

**10.9.** Из трех concentric тонких металлических сфер радиусами  $R_1$ ,  $R_2$  и  $R_3$  крайние заземлены (см. рис.), а средней сообщен заряд  $q$ . Найти зависимость потенциала электрического поля от расстояния до центра сфер. Сферы находятся в вакууме.



**10.10.** Какую минимальную работу нужно совершить, чтобы переместить заряд  $q_0$  из точки  $B$  в точку  $C$  в поле двух точечных зарядов  $q_1$  и  $q_2$  (см. рис.)? Расстояния  $d$ ,  $l$ ,  $a$  известны.



**10.11 – 10.35.** На рисунке показаны точки, расположенные в узлах решетки с ячейкой в форме квадрата со стороной  $a = 0,1$  м. В некоторых узлах решетки расположены точечные заряды  $Q_1, \dots, Q_9$ , величины которых с размерностью нКл ( $1 \text{ нКл} = 10^{-9}$  Кл) указаны в табл. 10.1.

В остальных узлах заряды отсутствуют. Определите напряженность и потенциал электрического поля в точке, указанной в последнем столбце таблицы. Сделайте схематический рисунок линий напряженности электрического поля заряженной системы зарядов.

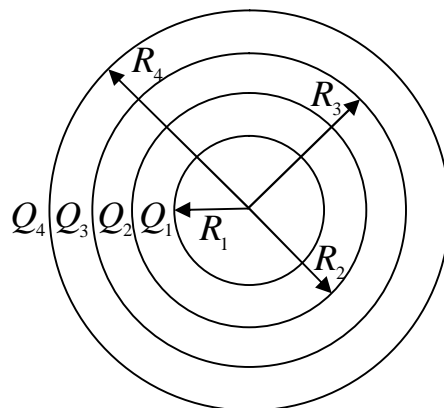
			у		
○	○	○	○	○	○
17	16	15	14	13	
○	○	○	○	○	
18	5	4	3	12	
○	○	○	○	○	
19	6	1	2	11	x
○	○	○	○	○	
20	7	8	9	10	
○	○	○	○	○	
21	22	23	24	25	

## Условия к задачам 10.11 – 10.35

Номер задачи	Величины зарядов									Номер точки
	$Q_1$	$Q_2$	$Q_3$	$Q_4$	$Q_5$	$Q_6$	$Q_7$	$Q_8$	$Q_9$	
10.11			+1				+1		-2	17
10.12	+2	-1				-1				18
10.13	+2			-1		-1				5
10.14	+3	-1		-1		-1				8
10.15				-1		-1			+2	21
10.16		+1		+1			-2			1
10.17			+1	-2	+1					12
10.18	+3	-1		-1			-1			3
10.19				-1	+1					1
10.20		+1	-2	+1						12
10.21	+1	+1	-1	-1						8
10.22			+1		-2		+1			9
10.23	+1	+1	-1	-1	-1	+1				8
10.24			+1		-1					1
10.25		+1			-2			+1		9
10.26		+1	+1		-1	-1				8
10.27		-1		+1		+1		-1		7
10.28			-1		+2		-1			1
10.29	+1			+1	-1	-1				7
10.30			-1				+1			1
10.31		+2		+2		-2		-2		1
10.32	+2		-1				-1			5
10.33		-2			+1		+1			6
10.34			-1		-1			+2		4
10.35	+3		-1			-1		-1		2



**10.36 – 10.48.** На рисунке приведена система заряженных концентрических сфер. Радиусы сфер  $R_1 = 10$  см,  $R_2 = 20$  см,  $R_3 = 30$  см,  $R_4 = 40$  см. Величины зарядов сфер  $Q$  указаны в табл. 10.2.



Необходимо:

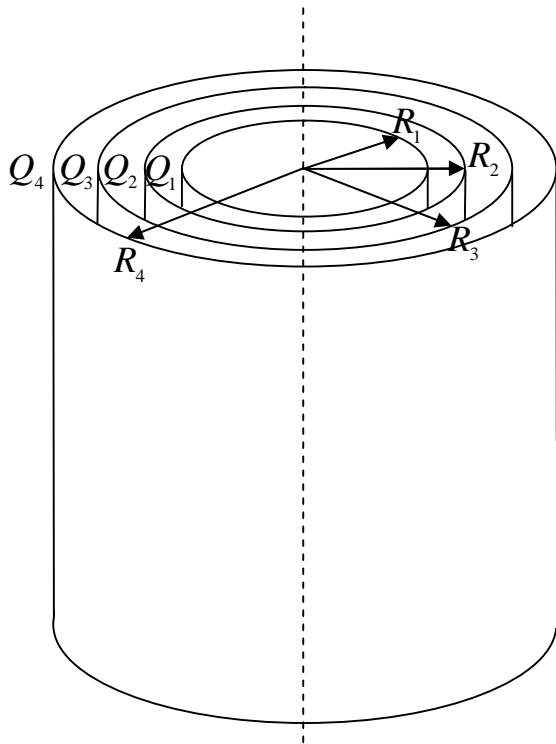
1. Построить график зависимости напряженности электрического поля от расстояния до центра сфер  $E = E(r)$ .

2. Определить разность потенциалов между внутренней и внешней сферами  $\Delta\phi_{1-4}$ .

Таблица 10.2

Условия к задачам 10.36 – 10.48

Номер задачи	Заряды на сферах, нКл			
	$Q_1$	$Q_2$	$Q_3$	$Q_4$
10.36	10	10	0	-10
10.37	20	10	-10	0
10.38	20	0	-10	-10
10.39	0	-10	10	-10
10.40	10	-20	0	10
10.41	10	20	-10	0
10.42	10	-10	0	10
10.43	-10	0	10	10
10.44	-10	20	-10	0
10.45	-10	10	0	-10
10.46	0	10	-20	10
10.47	20	0	-20	10
10.48	-20	10	-10	0



**10.49 – 10.60.** На рисунке приведена система заряженных коаксиальных длинных цилиндров. Радиусы цилиндров  $R_1 = 10$  см,  $R_2 = 20$  см,  $R_3 = 30$  см,  $R_4 = 40$  см. Линейные плотности зарядов на цилиндрах приведены в табл. 10.3.

Необходимо:

1. Построить график зависимости напряженности электрического поля от расстояния до оси цилиндров.

2. Определить разность потенциалов между внутренним и внешним цилиндрами.

Таблица 10.3

**Условия к задачам 10.49 – 10.60**

Номер задачи	Линейные плотности зарядов на цилиндрах, нКл			
	$\tau_1$	$\tau_2$	$\tau_3$	$\tau_4$
10.49	10	10	0	-10
10.50	20	10	-10	0
10.51	20	0	-10	-10
10.52	0	-10	10	-10
10.53	10	-20	0	10
10.54	10	20	-10	0
10.55	10	-10	0	10
10.56	-10	0	10	10
10.57	-10	20	-10	0
10.58	-10	10	0	-10
10.59	0	10	-20	10
10.60	20	0	-20	10

**10.61 – 10.85.** Нейтральную молекулу можно смоделировать как систему точечных зарядов, расположенных в некоторых узлах квадратной решетки со стороной ячейки  $a = 10^{-10}$  м (см. рис. к задачам 10.11 – 10.35). В табл. 10.4 указаны величины зарядов в соответствующих узлах решетки, кратные элементарному заряду  $e = 1,6 \cdot 10^{-19}$  Кл.

Определите:

1) дипольный электрический момент системы зарядов, моделирующей молекулу;

2) напряженность и потенциал электрического поля системы зарядов в точке с координатами  $x = 0$ ,  $y = 10$  нм,  $z = 0$ ;

3) механический момент, действующий на систему со стороны однородного электрического поля, направленного по оси  $OX$ . Напряженность поля  $E_x = 50$  кВ/м;

4) работу электрического поля при повороте модели молекулы на  $180^\circ$  вокруг оси  $OZ$ .

Таблица 10.4

Условия к задачам 10.61 – 10.85

Номер задачи	Величины зарядов, кратные $e = 1,6 \cdot 10^{-19}$ Кл								
	$Q_1$	$Q_2$	$Q_3$	$Q_4$	$Q_5$	$Q_6$	$Q_7$	$Q_8$	$Q_9$
10.61			+1				+1		-2
10.62	+2	-1				-1			
10.63	+2			-1		-1			
10.64	+3	-1		-1		-1			
10.65				-1		-1			+2
10.66		+1		+1			-2		
10.67			+1	-2	+1				
10.68	+3	-1		-1			-1		
10.69				-1	+1				
10.70		+1	-2	+1					
10.71	+1	+1	-1	-1					
10.72			+1		-2		+1		
10.73	+1	+1	-1	-1	-1	+1			
10.74			+1		-1				
10.75		+1			-2			+1	
10.76		+1	+1		-1	-1			
10.77		-1		+1		+1		-1	
10.78			-1		+2		-1		
10.79	+1			+1	-1	-1			
10.80			-1				+1		
10.81		+2		+2		-2		-2	
10.82	+2		-1				-1		
10.83		-2			+1		+1		
10.84			-1		-1			+2	
10.85	+3		-1			-1		-1	

**10.86 – 10.98.** Определите емкость системы металлических концентрических сфер. В табл. 10.5 указаны значения внутренних радиусов  $R_i$  и толщина  $d_i$  сфер для соответствующих вариантов. Диэлектрическая проницаемость сферы в зазорах между сферами  $\epsilon = 1$ . Считать, что с электрической цепью соединены внутренняя и внешняя сферы. Прочерк в ячейке таблицы означает отсутствие соответствующей сферы.

Таблица 10.5

Условия к задачам 10.86 – 10.98

Номер задачи	Радиусы $R_i$ и толщины $d_i$ сфер, см							
	$R_1$	$d_1$	$R_2$	$d_2$	$R_3$	$d_3$	$R_4$	$d_4$
10.86	9	1	–	–	11	–0	12	1
10.87	9	–0	10	1	–	–	12	–0
10.88	9	1	–	–	11	1	–	–
10.89	9	–0	10	2	–	–	–	–
10.90	9	–0	–	–	11	1	–	–
10.91	9	2	–	–	–	–	12	–0
10.92	9	1	–	–	11	–0	12	–0
10.93	–	–	10	1	–	–	12	1
10.94	9	–0	10	–0	11	–0	12	1
10.95	9	1	–	–	–	–	12	–0
10.96	9	–0	10	–0	11	1	–	–
10.97	–	–	10	1	–	–	12	1
10.98	9	–0	10	–0	11	–0	12	–0

**10.99 – 10.110.** Определите емкость единицы длины системы металлических коаксиальных цилиндров. В табл. 10.6 указаны значения внутренних радиусов  $R_i$  и толщины  $d_i$  цилиндров для соответствующих вариантов. Диэлектрическая проницаемость среды в зазорах между цилиндрами  $\epsilon = 1$ . Считать, что с электрической цепью соединены внутренний и внешний цилиндры. Прочерк в ячейке таблицы означает отсутствие соответствующего цилиндра.

## Условия к задачам 10.99 – 10.110

Номер задачи	Радиусы $R_i$ и толщины $d_i$ цилиндров, см							
	$R_1$	$d_1$	$R_2$	$d_2$	$R_3$	$d_3$	$R_4$	$d_4$
10.99	9	1	–	–	11	–0	12	1
10.100	9	–0	10	1	–	–	12	–0
10.101	9	1	–	–	11	1	–	–
10.102	9	–0	10	2	–	–	–	–
10.103	9	–0	–	–	11	1	–	–
10.104	9	2	–	–	–	–	12	–0
10.105	9	1	–	–	11	–0	12	–0
10.106	–	–	10	1	–	–	12	1
10.107	9	–0	10	–0	11	–0	12	1
10.108	9	1	–	–	–	–	12	–0
10.109	9	–0	10	–0	11	1	–	–
10.110	–	–	10	1	–	–	12	1

**10.111.** На поверхности бесконечного пустотелого цилиндра радиусом  $R=10$  см равномерно распределен заряд с линейной плотностью  $\tau = 1 \text{ нКл/м}$ . Необходимо:

1. Построить график изменения напряженности электрического поля в зависимости от расстояния до оси цилиндра  $E = E(r)$ .

2. Найти разность потенциалов между осью цилиндра и точкой  $A$ , находящейся на расстоянии  $d = 20$  см от нее.

**10.112.** Тонкое полукольцо радиуса  $R$  заряжено равномерно зарядом  $q$ . Найти модуль напряженности электрического поля в центре кривизны полукольца.

**10.113.** Шар радиуса  $R$  имеет положительный заряд, объемная плотность которого зависит только от расстояния  $r$  от его центра как  $\rho = \rho_0 \left(1 - \frac{r}{R}\right)$ , где  $\rho_0$  – постоянная. Полагая, что диэлектрическая проницаемость воздуха равна единице, найти:

- 1) модуль напряженности внутри и вне шара как функцию  $r$ ;
- 2) максимальное значение модуля напряженности  $E_{\max}$  и соответствующее ему значение  $r_{\max}$ .

**10.114.** Найти потенциал на краю тонкого диска радиуса  $R$ , по которому равномерно распределен заряд с поверхностной плотностью  $\sigma$ .

**10.115.** Заряд  $q$  равномерно распределен по объему шара радиуса  $R$ . Полагая диэлектрическую проницаемость воздуха равной единице, найти:  
1) потенциал в центре шара;  
2) потенциал внутри шара, как функцию расстояния  $r$  от его центра.

**10.116.** Небольшой шарик висит над горизонтальной проводящей плоскостью на изолирующей упругой нити жесткости  $k$ . После того, как шарик зарядили, он опустился на  $x$  см, и его расстояние до проводящей плоскости стало равным  $l$ . Найти заряд шарика.

**10.117.** Тонкая бесконечно длинная нить имеет заряд  $\tau$  на единицу длины и расположена параллельно проводящей плоскости. Расстояние между нитью и плоскостью равно  $l$ . Найти:

- 1) модуль силы, действующей на единицу длины нити;
- 2) распределение поверхностной плотности заряда  $\sigma(x)$  на плоскости (здесь  $x$  – расстояние от прямой на плоскости, где  $\sigma$  максимальна).

**10.118.** Точечный заряд  $q = 3,4$  нКл находится на расстоянии  $r = 2,5$  см от центра  $O$  незаряженного сферического слоя проводника, радиусы которого  $R_1 = 5$  см и  $R_2 = 8$  см. Найти потенциал в точке  $O$ .

**10.119.** Четыре большие металлические пластины расположены на малом расстоянии  $d$  друг от друга. Крайние пластины соединены проводником, а на внутренние пластины подана разность потенциалов  $\Delta\phi$ . Найти:

- 1) напряженность электрического поля между пластинами;
- 2) суммарный заряд на единицу площади каждой пластины.

**10.120.** Точечный сторонний заряд  $q$  находится в центре диэлектрического шара радиуса  $a$  с проницаемостью  $\epsilon_1$ . Шар окружен безграничным диэлектриком с проницаемостью  $\epsilon_2$ . Найти поверхностную плотность связанных зарядов на границе раздела этих диэлектриков.

**10.121.** Бесконечно большая пластина из однородного диэлектрика с проницаемостью  $\epsilon$  заряжена равномерно сторонним зарядом с объемной плотностью  $\rho$ . Толщина пластины  $2d$ . Найти:

1) модуль напряженности электрического поля и потенциал как функцию расстояния  $l$  от середины пластины (потенциал в центре пластины равен нулю);

2) поверхностную и объемную плотности связанного заряда.

**10.122.** К источнику с ЭДС  $U$  подключены последовательно два воздушных конденсатора, каждый емкостью  $C$ . Затем один из конденсаторов заполнили однородным диэлектриком с проницаемостью  $\epsilon$ . Во сколько раз уменьшилась напряженность электрического поля в этом конденсаторе? Какой заряд пройдет через источник?

**10.123.** Найти емкость сферического конденсатора, радиусы обкладок которого равны  $a$  и  $b$ , причем  $a < b$ , если пространство между обкладками заполнено:

1) однородным диэлектриком с проницаемостью  $\epsilon$ ;

2) диэлектриком, проницаемость которого зависит от расстояния  $r$  от центра конденсатора как  $\epsilon = \frac{a}{r}$ , где  $a$  – постоянная.

**10.124.** Два длинных прямых провода с одинаковым радиусом сечения  $a$  расположены в воздухе параллельно друг другу. Расстояние между их осями равно  $b$ . Найти взаимную емкость проводов  $C$  на единицу их длины при условии  $b \gg a$ .

**10.125.** Сферическую оболочку радиуса  $R_1$ , равномерно заряженную зарядом  $q$ , расширили до радиуса  $R_2$ . Найти работу, совершенную при этом электрическими силами.

**10.126.** Система состоит из двух концентрических тонких металлических оболочек с радиусами  $R_1$  и  $R_2$  и соответствующими зарядами  $q_1$  и  $q_2$ . Найти собственную энергию  $W_1$  и  $W_2$  каждой оболочки, энергию взаимодействия  $W_{12}$  и полную электрическую энергию  $W$  системы.

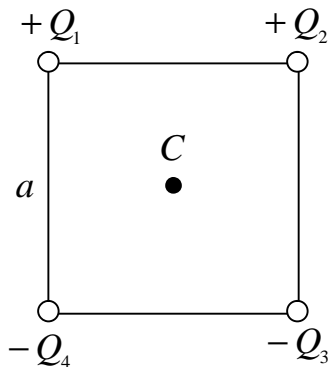
**10.127.** Заряд  $q$  распределен равномерно по объему шара радиуса  $R$ . Считая диэлектрическую проницаемость равной единице, найти:

- 1) собственную электрическую энергию шара;
- 2) соотношение энергии  $W_1$  внутри шара и энергии  $W_2$  в окружающем пространстве.

**10.128.** Сферическая оболочка заряжена равномерно с поверхностной плотностью  $\sigma$ . Воспользовавшись законом сохранения энергии, найти модуль электрической силы на единицу поверхности оболочки.

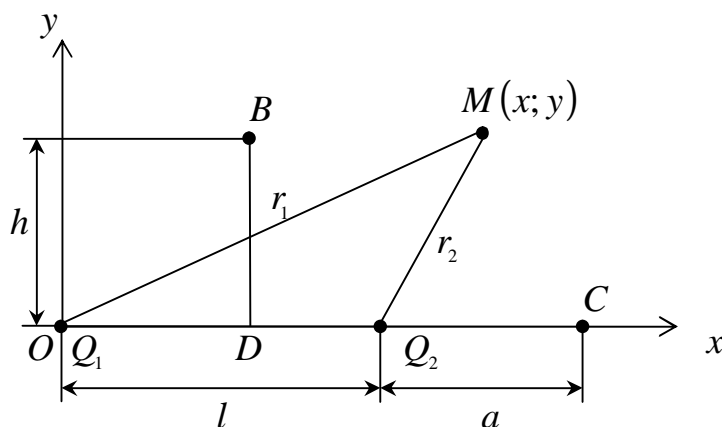
**10.129.** Имеется плоский воздушный конденсатор, площадь каждой обкладки которого равна  $S$ . Какую работу против электрических сил надо совершить, чтобы медленно увеличить расстояние между обкладками от  $x_1$  до  $x_2$ , если при этом поддерживать неизменным:

- 1) заряд конденсатора  $q$ ;
- 2) напряжение на конденсаторе  $U$ ?



**10.130.** В вершинах квадрата со стороной  $a$  расположены два положительных и два отрицательных заряда, значение каждого из них  $Q$  (см. рис.). Определить напряженность электрического поля и потенциал в центре этого квадрата.

**10.131.** Сплошной шар из диэлектрика радиусом  $R = 5$  см заряжен равномерно с объемной плотностью  $\rho = 5 \frac{\text{нКл}}{\text{м}^3}$ . Определите энергию электростатического поля, заключенную в окружающем шар пространстве.



**10.132.** Два равных точечных заряда  $Q_1 = Q_2 = 7 \cdot 10^{-11}$  Кл находятся на расстоянии  $l = 10$  см один от другого. Найти напряженность поля и потенциал в точках  $B$  и  $C$  (см. рис.),  $h = 5$  см,  $a = 5$  см. Построить гра-



фики зависимости потенциала и напряженности от расстояния для точек, расположенных на линии, соединяющей заряды.

**10.133.** Тонкий стержень длины  $l = 10$  см равномерно заряжен зарядом  $Q = -3 \cdot 10^{-9}$  Кл. Найти напряженность поля и потенциал в точке, лежащей на оси стержня. Расстояние от середины стержня до этой точки  $x_0 = 20$  см. Определить, при каком наименьшем значении  $x_0/l$  напряженность можно рассчитывать по формуле поля точечного заряда, если относительная погрешность не превышает 5 %.

**10.134.** Положительный заряд  $Q$  равномерно распределен по тонкому проволочному кольцу радиуса  $R$ . Определить напряженность поля и потенциал в точке, лежащей на оси кольца на расстоянии  $Z$  от его центра. Изменятся ли эти величины, если нарушить равномерное распределение заряда по кольцу?

**10.135.** В вакууме имеется скопление зарядов в форме длинного цилиндра радиуса  $R_0 = 2$  см. Объемная плотность зарядов  $\rho$  постоянна и равна  $2 \frac{\text{мкКл}}{\text{м}^3}$ . Найти напряженность поля в точках 1 и 2, лежащих на расстояниях  $r_1 = 1$  см,  $r_2 = 3$  см от оси цилиндра, и разность потенциалов между этими точками. Построить графики  $E(r)$  и  $\varphi(r)$ .

**10.136.** В одной плоскости с очень длинной нитью, равномерно заряженной с линейной плотностью  $\tau = 2 \cdot 10^{-6} \frac{\text{Кл}}{\text{м}}$ , под углом  $\alpha = 30^\circ$  к нити расположен тонкий стержень длины  $l = 12$  см, по которому равномерно распределен заряд  $q = 3 \cdot 10^{-9}$  Кл. Расстояние от нити до середины стержня  $x_0 = 8$  см. Найти силу, действующую на стержень, и ее предельные значения при  $\alpha = 0$  и  $\alpha = \frac{\pi}{2}$ .

**10.137.** Точечный заряд  $Q = -2 \cdot 10^{-10}$  Кл расположен на продолжении оси диполя, электрический момент которого  $P = 1,5 \cdot 10^{-10}$  Кл·м, на расстоянии  $r = 10$  см от его центра (ближе к положительному заряду диполя). Какую работу надо совершить, чтобы перенести этот заряд в симметрично расположенную точку по другую сторону диполя? Плечо диполя  $l \ll r$ .

**10.138.** Внутри сферической металлической оболочки радиусами  $R_1 = 4$  см,  $R_2 = 8$  см находится металлический шар радиуса  $R_0 = 0,2$  см с зарядом  $Q_0 = 4 \cdot 10^{-10}$  Кл. Найти потенциалы в точке, являющейся центром оболочки, и на внешней поверхности оболочки:

- 1) если шар расположен концентрично оболочке;
- 2) если центр шара смещен на расстояние  $x = 3$  см от центра оболочки;
- 3) если шар соприкасается с оболочкой.

**10.139.** Точечный заряд  $Q = 3 \cdot 10^{-8}$  Кл находится на расстоянии  $a = 3$  см от большой тонкой металлической пластины, соединенной с землей. Определить:

- 1) потенциал поля в точках  $B$  и  $C$ , симметрично расположенных по обе стороны пластины на расстоянии  $a$  от нее, причем точка  $B$ , ближайшая к заряду  $Q$ , находится от него на расстоянии  $l = 8$  см;
- 2) поверхностную плотность зарядов, индуцированных на пластине в точке  $D$ , находящейся на расстоянии  $r_1 = 5$  см от заряда  $Q$ ;
- 3) заряд, индуцированный на пластине.

**10.140.** Цилиндрический конденсатор, радиусы обкладок которого  $R_1 = 2$  см,  $R_2 = 2,5$  см, заполнен двумя коаксиальными слоями диэлектрика. Первый слой – пропитанная бумага ( $\epsilon_1 = 4$ ), второй – стекло ( $\epsilon_2 = 7$ ). Радиус границы раздела диэлектриков  $R_0 = 2,3$  см. При какой разности потенциалов между обкладками начнется пробой конденсатора? Предельная напряженность поля бумаги  $E_{1\max} = 1,2 \cdot 10^4$  кВ/м; для стекла  $E_{2\max} = 1 \cdot 10^4$  кВ/м.

**10.141.** Плоский воздушный конденсатор ( $S = 200$  см<sup>2</sup>,  $d_1 = 0,3$  см) заряжен до разности потенциалов  $U_0 = 600$  В. Какую работу надо совершить, чтобы увеличить расстояние между обкладками до  $d_2 = 0,5$  см, не отключая конденсатора от источника?

**10.142.** Воздушный конденсатор емкостью  $C_1 = 0,2$  мкФ заряжен до разности потенциалов  $U_0 = 600$  В. Найти изменение энергии конденсатора и работу сил поля при заполнении конденсатора жидким диэлектриком ( $\epsilon = 2$ ). Расчет произвести для двух случаев:

- 1) конденсатор отключен от источника;
- 2) конденсатор соединен с источником.

**10.143.** Металлический шар радиуса  $R_1 = 2$  см с зарядом  $Q_1 = 3 \cdot 10^{-8}$  Кл окружен вплотную примыкающим к нему concentрическим слоем парафина (наружный радиус  $R_2 = 4$  см, диэлектрическая проницаемость  $\epsilon = 2$ ) и металлической concentрической оболочкой, радиусы которой  $R_3 = 6$  см,  $R_4 = 8$  см. Какой заряд  $Q_2$  надо сообщить этой оболочке, чтобы потенциал шара был равен нулю? Определить поверхностные плотности связанных зарядов на обеих поверхностях диэлектрика. Построить графики  $E(r)$  и  $\varphi(r)$  для найденного значения  $Q_2$ .

**10.144.** Электрон, имеющий кинетическую энергию  $W_k$ , влетает в плоский конденсатор, между пластинами которого поддерживается разность потенциалов  $\Delta\varphi$ . Расстояние между пластинами  $d$ , их длина  $l$ . На расстоянии  $h$  от конденсатора находится экран. Начальная скорость электрона направлена параллельно пластинам. Найти смещение электрона на экране. Заряд электрона  $|e|$ . Силой тяжести пренебречь.

**10.145.** Небольшой шарик массой  $m$ , имеющий заряд  $q$ , вращается в горизонтальной плоскости на непроводящей нити длиной  $l$ . Определить период вращения шарика, если в центре окружности, описываемой им, расположен точечный заряд  $q$ . При вращении нить образует с вертикалью угол  $\alpha$ .

**10.146.** На какое минимальное расстояние смогут сблизиться два электрона, если они движутся навстречу друг другу из бесконечности с относительными скоростями  $v_{отн} = 10^6$  м/с? Заряд электрона  $e = 1,6 \cdot 10^{-19}$  Кл, его масса  $m = 9,1 \cdot 10^{-31}$  кг.

**10.147.** Электрическое поле создано точечным зарядом  $+q$ . В точке, удаленной от заряда на  $r = 0,12$  м, потенциал поля  $\varphi_1 = 24$  В. Определить величину напряженности поля  $E$  и направление градиента потенциала  $d\varphi/dn$  в этой точке.

**10.148.** Металлический шар  $A$  радиусом  $R_1$ , несущий заряд  $+Q$ , окружен расположенным concentрически полым металлическим шаром  $B$  с внутренним радиусом  $R_2$  и внешним  $R_3$ . Заряд внешнего шара  $B$  равен нулю. Построить график зависимости напряженности поля  $E$  от расстояния  $r$  до центра шаров. Найти потенциалы  $\varphi_A$  и  $\varphi_B$  шаров, если в бесконечности потенциал равен нулю. Изменяются ли потенциалы шаров  $\varphi_A$  и  $\varphi_B$ , если внешний шар заземлить?

**10.149.** Вычислить потенциал  $\varphi$  внутри и вне сферы радиусом  $R$ , равномерно заряженной зарядом  $Q$ , и построить графики зависимостей  $E(r)$  и  $\varphi(r)$ .

**10.150.** Металлический шар радиусом  $R_1 = 0,05$  м окружен шаровым слоем диэлектрика ( $\epsilon = 7$ ) толщиной  $d = 0,01$  м и помещен concentрично в металлической сфере с внутренним радиусом  $R_2 = 0,07$  м. Чему равна емкость  $C$  конденсатора?

**10.151.** Точечный заряд  $q$  находится в вакууме на расстоянии  $r$  от бесконечной незаряженной металлической плоскости. Найти силу  $F$ , с которой плоскость притягивает к себе заряд.

**10.152.** Металлический шарик радиусом  $r$ , имеющий заряд  $q$ , помещен в центр незаряженного сферического слоя, внутренний и внешний радиусы которого равны  $R_1$  и  $R_2$ . Найти напряженность и потенциал электрического поля, создаваемого системой:

- 1) если слой изготовлен из металла;
- 2) если металлический слой заземлен;
- 3) если слой изготовлен из диэлектрика с диэлектрической проницаемостью  $\epsilon$ .

**10.153.** Конденсатор емкостью  $C_1 = 3$  мкФ был заряжен до разности потенциалов  $U_1 = 40$  В. После отключения от источника тока конденсатор был соединен параллельно с другим незаряженным конденсатором емкостью  $C_2 = 5$  мкФ. Определить энергию  $\Delta W$ , израсходованную на образование искры в момент присоединения второго конденсатора.

**10.154.** Плоский воздушный конденсатор с площадью  $S$  пластины, равной  $500$  см<sup>2</sup>, подключен к источнику тока, ЭДС которого равна  $300$  В. Определить работу  $A$  внешних сил по передвижению пластин от расстояния  $d_1 = 1$  см до  $d_2 = 3$  см в двух случаях:

- 1) пластины перед раздвижением отключаются от источника тока;
- 2) пластины в процессе раздвижения остаются подключенными к нему.

**10.155.** Электрическое поле создано длинным цилиндром радиусом  $R = 1$  см, равномерно заряженным с линейной плотностью  $\tau = 20$  нКл/м.

Определить разность потенциалов двух точек этого поля, находящихся на расстояниях  $a_1 = 0,5$  см и  $a_2 = 2$  см от поверхности цилиндра, в средней его части.

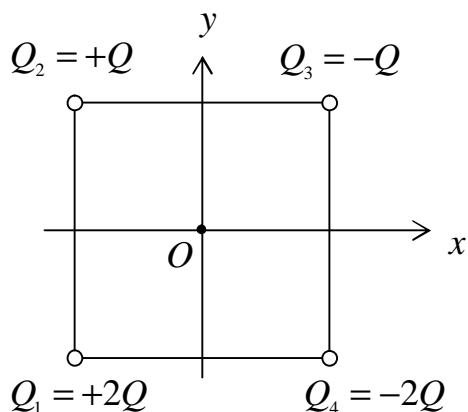
**10.156.** Электрическое поле создано тонким стержнем, несущим равномерно распределенный по длине заряд  $\tau = 0,1$  мкКл/м. Определить потенциал  $\phi$  поля в точке, удаленной от концов стержня на расстояние, равное длине стержня.

**10.157.** Электрическое поле создано тонкой бесконечно длинной нитью, равномерно заряженной с линейной плотностью  $\tau = 30$  нКл/м. На расстоянии  $a = 20$  см от нити находится плоская круглая площадка радиусом  $r = 1$  см. Определить поток вектора напряженности через эту площадку, если плоскость ее составляет угол  $\beta = 30^\circ$  с линией напряженности, проходящей через середину площадки.

**10.158.** Электрическое поле создано бесконечной плоскостью, заряженной с поверхностной плотностью  $\sigma = 400$  нКл/м<sup>2</sup>, и бесконечной прямой нитью, заряженной с линейной плотностью  $\tau = 100$  нКл/м. На расстоянии  $r = 10$  см от нити находится точечный заряд  $Q = 10$  нКл. Определить силу, действующую на заряд, и ее направление, если заряд и нить лежат в одной плоскости, параллельной заряженной плоскости.

**10.159.** Тонкий стержень длиной  $l = 30$  см несет равномерно распределенный по длине заряд с линейной плотностью  $\tau = 1$  мкКл/м. На расстоянии  $r_0 = 20$  см от стержня находится заряд  $Q_1 = 10$  нКл, равноудаленный от концов стержня. Определить силу  $F$  взаимодействия точечного заряда с заряженным стержнем.

**10.160.** Два заряда  $Q_1 = 9Q$  и  $Q_2 = -Q$  находятся на расстоянии  $l = 20$  см друг от друга. Где надо поместить третий заряд  $Q_3$ , чтобы силы, действующие со стороны зарядов  $Q_1$  и  $Q_2$ , уравновесивались? Каким должен быть заряд  $Q_3$ , чтобы все электрические силы, действующие на заряды системы, равнялись нулю?



**10.161.** Пусть в углах квадрата со стороной  $a$  помещены электрические заряды  $Q_i$  (см. рис.). Найти силу, действующую на заряд  $Q_1$  в левом нижнем углу.  $Q = 0,1$  мкКл,  $a = 5$  см.

**10.162.** Две взаимно перпендикулярные бесконечно длинные нити, несущие равномерно распределенные заряды с линейными плотностями  $\tau_1$  и  $\tau_2$ , находятся на расстоянии  $a$  друг от друга. Как зависит сила взаимодействия между нитями от расстояния  $a$ ?

**10.163.** Кольцо радиусом  $R$  несет равномерно распределенный заряд  $Q$ . Какова сила взаимодействия кольца с точечным зарядом  $Q_1$ , расположенным на оси кольца на расстоянии  $h$  от его центра?

**10.164.** Найти напряженность  $\vec{E}$  и потенциал  $\phi$  в центре полукольца радиусом  $R = 5$  см, по которому равномерно распределен заряд  $q = 3 \cdot 10^{-9}$  Кл.

**10.165.** Поле образовано бесконечной равномерно заряженной плоскостью с поверхностной плотностью заряда  $\sigma = 4 \cdot 10^{-8} \frac{\text{Кл}}{\text{м}^2}$ . Определить напряженность  $\vec{E}$  и разность потенциалов двух точек поля, отстоящих от плоскости на  $r_1 = 10$  см и  $r_2 = 20$  см.

**10.166.** Одной из пластин плоского конденсатора площадью  $S = 0,1 \text{ м}^2$  сообщили заряд  $q = 10^{-8}$  Кл (другая, первоначально не заряженная, соединена с землей). В пространство между пластинами помещается плоскопараллельная пластинка стекла ( $\epsilon_1 = 6$ ) толщиной  $d_1 = 0,1$  см и плоскопараллельная пластинка парафина ( $\epsilon_2 = 2$ ) толщиной  $d_2 = 0,1$  см. Найти: напряженность электрического поля в каждом слое; падение напряжений в этих слоях; поверхностные плотности  $\sigma'_1$  и  $\sigma'_2$  связанных зарядов на пластинах и емкость конденсатора.

**10.167.** Плоскому конденсатору с площадью обкладок  $S$  и расстоянием между ними  $l$  сообщен заряд  $Q$ , после чего конденсатор отключают от источника напряжения. Определите силу притяжения  $F$  между обкладками конденсатора, если диэлектрическая проницаемость среды между обкладками равна  $\epsilon$ .

**10.168.** Сплошной эбонитовый шар ( $\epsilon = 3$ ) радиусом  $R = 5$  см заряжен равномерно с объемной плотностью  $\rho = 5 \frac{\text{нКл}}{\text{м}^3}$ . Определите энергию электростатического поля, заключенного внутри шара.

**10.169.** Металлический шар радиусом  $R = 5$  см с общим зарядом  $Q = 10$  нКл окружен слоем эбонита толщиной  $d = 3$  см. Определите энергию  $W$  электростатического поля, заключенного в слое диэлектрика. Диэлектрическая проницаемость эбонита  $\epsilon = 3$ .

**10.170.** Плоский воздушный конденсатор емкостью  $C_1 = 4$  пФ заряжен до разности потенциалов  $U_1 = 100$  В. После отключения конденсатора от источника напряжения расстояние между обкладками конденсатора увеличили в два раза. Определите:

- 1) разность потенциалов  $U_2$  на обкладках конденсатора после их раздвижения;
- 2) работу внешних сил по раздвижению пластин.

**10.171.** Сферическая поверхность радиусом  $R$ , равномерно заряженная с поверхностной плотностью  $\sigma$ , расположена в вакууме. Определите напряженность  $E$  электростатического поля:

- 1) на расстоянии  $r > R$  от центра сферы;
- 2) на расстоянии  $r' < R$  от центра сферы.

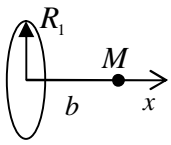
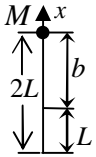
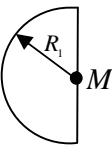
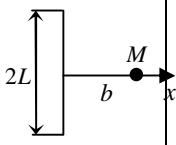
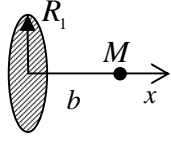
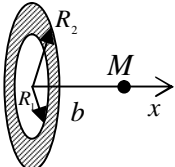
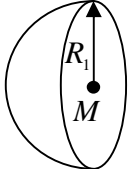
Постройте график зависимости  $E(r)$ .

**10.172.** Электростатическое поле создается сферой радиусом  $R = 10$  см, равномерно заряженной с поверхностной плотностью  $\sigma = 5 \frac{\text{нКл}}{\text{м}^2}$ . Определите разность потенциалов между двумя точками поля, лежащими на расстояниях  $r_1 = 15$  см и  $r_2 = 20$  см от поверхности сферы.

**10.173 – 10.200.** Электростатическое поле создается положительным зарядом  $q$ , равномерно распределенным по заряженному телу радиусом  $R_1$  (для широкого тонкого кольца меньший радиус –  $R_1$ , больший –  $R_2$ ) или длиной  $2L$ . Найти напряженность поля на оси, проходящей через центр тела, в точке  $M$ , отстоящей от центра на расстоянии  $b$ . Выполнить согласно номеру задачи в табл. 10.7.

Таблица 10.7

Условия к задачам 10.173 – 10.200

Номер задачи	Найти напряженность электростатического поля в точках	$q$ , Кл	$R_1$ , м	$R_2$ , м	$L$ , м	$b$ , м
10.173 10.174 10.175 10.176		$10^{-9}$	0,1			0,05 0,10 0,15 0,20
10.177 10.178 10.179 10.180		$5 \cdot 10^{-10}$			0,1	0,15 0,20 0,25 0,30
10.181 10.182 10.183 10.184		$10^{-10}$	0,05 0,10 0,15 0,20			0
10.185 10.186 10.187 10.188		$5 \cdot 10^{-10}$			0,1	0,05 0,10 0,15 0,20
10.189 10.190 10.191 10.192		$10^{-9}$	0,1			0,05 0,10 0,15 0,20
10.193 10.194 10.195 10.196		$3 \cdot 10^{-10}$	0,05	0,1		0,05 0,10 0,15 0,20
10.197 10.198 10.199 10.200		$10^{-9}$	0,05 0,10 0,15 0,20			0



**10.201 – 10.228.** Электростатическое поле создано положительным зарядом, равномерно распределенным по неподвижно закрепленному телу с линейной  $\tau$ , поверхностной  $\sigma$  или объемной  $\rho$  плотностью заряда. На расстоянии  $d$  от заряженного тела помещается маленький шарик массой  $m$ , подвешенный на невесомой нити длиной  $l$ . Если шарiku сообщить положительный заряд  $q'$ , нить с шариком отклонится на угол  $\alpha$ . Найти неизвестную величину согласно номеру задачи в табл. 10.8, считая заряд  $q'$  точечным.

Таблица 10.8

Условия к задачам 10.201 – 10.228

Номер задачи	Неподвижное заряженное тело	$m$ , Г	$q'$ , Кл	$l$ , м	$d$ , см	$\alpha$ , град
10.201	Вертикально расположенный бесконечно длинный объемно заряженный цилиндр: $R = 3$ см; $\rho = 5 \cdot 10^{-5}$ Кл/м <sup>3</sup> .	?	$2 \cdot 10^{-6}$	1,2	6	10
10.202		50	?	0,8	4	15
10.203		25	$10^{-5}$	?	5	30
10.204		10	$3 \cdot 10^{-6}$	0,3	?	20
10.205	Вертикально расположенная бесконечно длинная цилиндрическая труба: $R = 4$ см; $\sigma = 10^{-5}$ Кл/м <sup>2</sup> .	?	$5 \cdot 10^{-7}$	0,7	4	20
10.206		30	?	0,5	5	15
10.207		16	$10^{-7}$	?	3	10
10.208		20	$2 \cdot 10^{-7}$	1,5	?	5
10.209	Объемно заряженный шар, на одной горизонтали с центром которого помещается заряд $q'$ : $R = 4$ см; $\rho = ?$	12	$4 \cdot 10^{-5}$	1,0	6	25
10.210		35	$2 \cdot 10^{-5}$	0,6	2	20
10.211		18	$10^{-5}$	1,3	8	15
10.212		40	$5 \cdot 10^{-5}$	0,4	10	10
10.213	Вертикальная бесконечно протяженная плоскость: $\sigma = 3,16 \cdot 10^{-6}$ Кл/м <sup>2</sup> .	20	$4 \cdot 10^{-7}$	1,0	4	?
10.214			$4 \cdot 10^{-7}$	0,5	7	?
10.215			$10^{-7}$	0,2	1	?
10.216			$10^{-6}$	0,7	9	?
10.217	Две вертикальные бесконечные разноименно заряженные плоскости ( $d$ отсчитывать от положительно заряженной): $\sigma = 2 \cdot 10^{-6}$ Кл/м <sup>2</sup> .	9	?	1,5	12	10
10.218		18	?	0,8	3	20
10.219		?	$9 \cdot 10^{-8}$	0,3	4	10
10.220		?	$3 \cdot 10^{-7}$	0,9	8	20
10.221	Поверхностно заряженная сфера, на одной горизонтали с центром которой помещается заряд $q'$ : $R = 8$ см; $\sigma = 6 \cdot 10^{-6}$ Кл/м <sup>2</sup> .	26	?	0,4	2	15
10.222		?	$10^{-7}$	1,1	10	20
10.223		15	?	1,3	5	25
10.224		?	$6 \cdot 10^{-6}$	0,6	1	30
10.225	Вертикально расположенная бесконечно длинная нить: $\tau = 10^{-6}$ Кл/м.	?	$5 \cdot 10^{-8}$	1,2	14	5
10.226		17	?	0,5	6	10
10.227		16	$3 \cdot 10^{-7}$	?	2	15
10.228		22	$5 \cdot 10^{-7}$	0,3	?	20

## 11. ПОСТОЯННЫЙ ТОК

### 11.1. Основные теоретические сведения, законы и формулы

В классической теории электропроводности получается, что электроны проводимости в металлах ведут себя подобно молекулам идеального газа. В отсутствие электрического поля в промежутках между соударениями с ионами они движутся совершенно свободно со скоростью, равной средней скорости хаотического теплового движения  $\langle v_T \rangle$ , пробегая в среднем короткий путь  $\langle \lambda \rangle$ . При включении электрического поля электроны начинают двигаться с ускорением  $\overset{\mathbf{r}}{a}$  и за среднее время пробега  $\langle \tau \rangle$  этого пути приобретают дополнительную скорость  $\langle \overset{\mathbf{r}}{v}_{\max} \rangle = \overset{\mathbf{r}}{a} \langle \tau \rangle$ . Принимая, что в результате ударов электроны останавливаются, можно представить их результирующее движение как направленный дрейф со средней скоростью  $\langle \overset{\mathbf{r}}{v} \rangle = 0,5 \langle \overset{\mathbf{r}}{v}_{\max} \rangle$ . Учитывая, что

$$\overset{\mathbf{r}}{a} = \frac{\overset{\mathbf{r}}{F}}{m} = \frac{e\overset{\mathbf{r}}{E}}{m} \quad \text{и} \quad \langle \tau \rangle = \frac{\langle \lambda \rangle}{\langle v_T \rangle},$$

среднюю скорость направленного движения можно записать в виде

$$\langle \overset{\mathbf{r}}{v} \rangle = \frac{e\overset{\mathbf{r}}{E} \langle \lambda \rangle}{2m \langle v_T \rangle}. \quad (11.1)$$

Плотность возрастающего при этом электрического тока определяется выражением

$$\overset{\mathbf{r}}{j} = en \langle \overset{\mathbf{r}}{v} \rangle, \quad (11.2)$$

где  $n$  – концентрация электронов проводимости.

Сравнивая формулы (11.1) и (11.2), можно записать

$$\overset{\mathbf{r}}{j} = \frac{e^2 n \langle \lambda \rangle}{2m \langle v_T \rangle} \overset{\mathbf{r}}{E} \quad \text{или} \quad \overset{\mathbf{r}}{j} = \sigma \overset{\mathbf{r}}{E}, \quad (11.3)$$

где  $\sigma = \frac{e^2 n \langle \lambda \rangle}{2m \langle v_T \rangle}$  – удельная проводимость проводника, связанная с удель-

ным электрическим сопротивлением  $\rho$  соотношением  $\sigma = 1/\rho$ . Формула (11.3) называется **законом Ома в дифференциальной форме**. Из нее

можно получить известный из школьного курса физики закон Ома (в интегральной форме)

$$U = IR,$$

где электрическое сопротивление  $R$  зависит от длины  $l$  и площади поперечного сечения  $S$  проводника.

$$R = \rho \frac{l}{S}, \text{ а сила тока } I = jS.$$

При столкновении с ионами решетки электроны передают ей дополнительно приобретенную энергию, что проявляется в нагревании проводника. В соответствии с **законом Джоуля – Ленца** в дифференциальной форме выделяющаяся объемная плотность тепловой мощности  $\omega$  определяется по формуле

$$\omega = \sigma E^2 = j^2 \rho. \quad (11.4)$$

Из нее можно получить формулу тепловой мощности  $P$ , выделяемой в проводнике с электрическим током,

$$P = I^2 R \text{ (закон Джоуля – Ленца в интегральной форме).}$$

Для решения задач по этой теме необходимо знать следующие основные законы и формулы.

#### **Сила постоянного тока**

$$I = \frac{Q}{t},$$

где  $Q$  – количество электричества (заряд), прошедшее через поперечное сечение проводника за время  $t$ .

**Плотность электрического тока** – величина, равная отношению силы тока к площади  $S$  поперечного сечения проводника

$$j = \frac{I}{S}.$$

#### **Зависимость удельного сопротивления от температуры**

$$\rho = \rho_0 (1 + \alpha t),$$

где  $\rho$  и  $\rho_0$  – удельные сопротивления соответственно при  $t$  и  $0$  °С;  $t$  – температура (по шкале Цельсия);  $\alpha$  – температурный коэффициент сопротивления.

#### **Закон Ома**

– для неоднородного участка цепи

$$I = \frac{(\varphi_1 - \varphi_2) \pm E_{12}}{R} = \frac{U}{R};$$

– для однородного участка цепи

$$I = \frac{\varphi_1 - \varphi_2}{R} = \frac{U}{R};$$

– для замкнутой цепи ( $\varphi_1 = \varphi_2$ )

$$I = \frac{E}{R}.$$

Здесь ( $\varphi_1 - \varphi_2$ ) – разность потенциалов на концах участка цепи;  $E_{12}$  – ЭДС источников тока, входящих в участок;  $U$  – напряжение на участке цепи;  $R$  – сопротивление цепи (участка цепи);  $E$  – ЭДС всех источников тока в цепи.

### **Правила (законы) Кирхгофа**

Первое правило: алгебраическая сумма сил токов, сходящихся в узле, равна нулю, т.е.

$$\sum_{i=1}^n I_i = 0,$$

где  $n$  – число токов, сходящихся в узле.

Второе правило: в замкнутом контуре алгебраическая сумма напряжений на всех участках контура равна алгебраической сумме электродвижущих сил, т.е.

$$\sum_{i=1}^n I_i R_i = \sum_{i=1}^k E_i,$$

где  $I_i$  – сила тока на  $i$ -том участке;  $R_i$  – активное сопротивление на  $i$ -том участке;  $E_i$  – ЭДС источников тока на  $i$ -том участке;  $n$  – количество участков, содержащих активное сопротивление;  $k$  – число участков, содержащих источники тока.

При решении задач с помощью правил Кирхгофа желательно придерживаться следующего порядка:

- 1) обозначить токи на всех участках цепи;
- 2) выбрать произвольные направления обхода по контуру;
- 3) записать второе правило Кирхгофа для контура, соблюдая правило знаков: произведение  $I_i R_i$  берется со знаком «плюс», если выбранное направление тока совпадает с направлением обхода участка; ЭДС  $E$  берется со знаком «плюс», если направление обхода участка совпадает с направлением стороннего поля – от отрицательного полюса элемента к положительному внутри источника;

4) записать первое правило Кирхгофа для одного из узлов, при этом токи, направленные к узлу, берутся с плюсом, а токи, направленные от узла, берутся со знаком «минус».

**Работа, совершаемая электростатическим полем и сторонними силами в участке цепи постоянного тока за время  $t$ ,**

$$A = IUt = I^2 R t = \frac{U^2}{R} t,$$

где  $U$  – напряжение, приложенное к концам однородного проводника;  $I$  – сила тока в проводнике;  $R$  – сопротивление проводника.

**Мощность тока**

$$P = UI = I^2 R = \frac{U^2}{R}.$$

**Сопротивление проводников:**

– при последовательном соединении

$$R_{\text{носл}} = \sum_{i=1}^n R_i;$$

– при параллельном соединении

$$\frac{1}{R_{\text{нар}}} = \sum_{i=1}^n \frac{1}{R_i},$$

где  $R_i$  – сопротивление  $i$ -го проводника;  $n$  – число сопротивлений.

**Закон Ома в дифференциальной форме для электролитов и газов при самостоятельном разряде в области, далекой от насыщения**

$$\vec{j} = Qn(b_+ + b_-)\vec{E},$$

где  $Q$  – заряд иона;  $n$  – концентрация ионов;  $b_+$  и  $b_-$  – подвижности соответственно положительных и отрицательных ионов.

**Плотность тока насыщения**

$$j_{\text{нас}} = Qn_0 d,$$

где  $n_0$  – число пар ионов, создаваемых ионизатором в единице объема в единицу времени;  $d$  – расстояние между электродами ( $n_0 = \frac{N}{Vt}$ ), где  $N$  – число пар ионов, создаваемых ионизатором за время  $t$  в пространстве между электродами,  $V$  – объем этого пространства).

## 11.2. Примеры решения задач

1. По железному проводнику, диаметр  $d$  сечения которого равен 0,6 мм, течет ток 16 А. Определить среднюю скорость  $\langle v \rangle$  направленного движения электронов, считая, что концентрация  $n$  свободных электронов равна концентрации  $n'$  атомов проводника.

**Дано:**  $d = 0,6$  мм;  $I = 16$  А;  $n = n'$ .

**Найти:**  $\langle v \rangle$ .

**Решение.** Средняя скорость направленного (упорядоченного) движения электронов определяется по формуле

$$\langle v \rangle = \frac{l}{t}, \quad (1)$$

где  $t$  – время, в течение которого все свободные электроны, находящиеся в отрезке проводника между сечениями I и II, пройдя через сечение II (рис. 11.1), перенесут заряд  $Q = eN$  и создадут ток

$$I = \frac{Q}{t} = \frac{eN}{t}, \quad (2)$$

где  $e$  – элементарный заряд,  $N$  – число электронов в отрезке проводника,  $l$  – его длина.

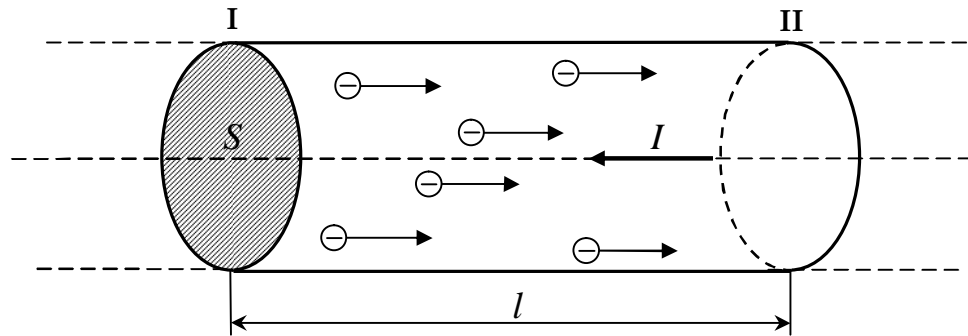


Рис. 11.1

Число свободных электронов в отрезке проводника объемом  $V$  можно выразить следующим образом:

$$N = nV = n l S, \quad (3)$$

где  $S$  – площадь сечения.

По условию задачи  $n = n'$ . Следовательно,

$$n = n' = \frac{N_A}{V_m} = \frac{N_A}{\frac{M}{\rho}} = \frac{N_A \rho}{M}, \quad (4)$$

где  $N_A$  – постоянная Авогадро;  $V_m$  – молярный объем металла;  $M$  – молярная масса металла;  $\rho$  – его плотность.

Подставив последовательно выражения  $n$  из формулы (4) в равенство (3) и  $N$  из формулы (3) в равенство (2), получим

$$I = \frac{N_A \rho l S e}{M t},$$

отсюда найдем

$$l = \frac{I M t}{N_A \rho S e}.$$

Подставив выражение  $l$  в формулу (1), сократив на  $t$  и выразив площадь  $S$  сечения проводника через диаметр  $d$ , найдем среднюю скорость направленного движения электронов

$$\langle v \rangle = \frac{4 I M}{\pi d^2 N_A \rho e}.$$

Производим вычисления:

$$\langle v \rangle = \frac{4 \cdot 16 \cdot 56 \cdot 10^{-3}}{3,14 \cdot (0,6 \cdot 10^{-3})^2 \cdot 6,02 \cdot 10^{23} \cdot 98 \cdot 10^{-9} \cdot 1,6 \cdot 10^{-19}} = 4,2 \cdot 10^{-3} \text{ м/с} = 4,2 \text{ мм/с}.$$

**2.** Электрический ток силой  $I = 8$  А протекает по стальной проволоке круглого сечения. Радиус сечения  $r = 0,5$  мм. Рассчитать скорость направленного движения (дрейфа) электронов в проволоке. Концентрацию электронов проводимости принять равной  $10^{29} \text{ м}^{-3}$ .

**Дано:**  $I = 8$  А;  $r = 0,5$  мм;  $n = 10^{29} \text{ м}^{-3}$ .

**Найти:**  $\langle v \rangle$ .

**Решение.** Используя формулу (11.2), выразим среднюю скорость направленного движения через плотность тока:

$$\langle v \rangle = \frac{j}{en}, \quad \text{где} \quad j = \frac{I}{S} = \frac{I}{\pi r^2}.$$

Тогда

$$\langle v \rangle = \frac{I}{\pi enr^2}.$$

Производя вычисления, получим

$$\langle v \rangle = \frac{8}{1,6 \cdot 10^{-19} \cdot 10^{29} \cdot 3,14 \cdot 0,25 \cdot 10^{-6}} \text{ м/с} \approx 6,4 \cdot 10^{-4} \text{ м/с}.$$

**3.** В эксперименте, аналогичном опыту Стюарта и Толмена, катушка из  $N = 400$  витков медной проволоки приводилась во вращательное движение вокруг своей оси с частотой  $\nu = 100 \text{ с}^{-1}$ . Концы проволоки с помощью двух скользящих контактов присоединялись к баллистическому гальванометру. Диаметр катушки  $d = 50 \text{ см}$ , общее сопротивление всей цепи  $R = 50 \text{ Ом}$ . При резком затормаживании катушки через гальванометр прошел заряд  $Q = 1,1 \cdot 10^{-8} \text{ Кл}$ . Оценить удельный заряд  $\frac{q}{m}$  носителей тока в меди.

**Дано:**  $N = 400$ ;  $\nu = 100 \text{ с}^{-1}$ ;  $d = 50 \text{ см}$ ;  $R = 50 \text{ Ом}$ ;  $Q = 1,1 \cdot 10^{-8} \text{ Кл}$ .

**Найти:**  $\frac{q}{m}$ .

**Решение.** Кинетическая энергия движения электронов после торможения катушки переходит в тепловую, которую в соответствии с законом Джоуля – Ленца для оценки искомой величины представим в виде

$$I_{cp}^2 R t = Q I_{cp} R = Q S j_{cp}^2 R,$$

где  $I_{cp}$  – средний ток, текущий в цепи за время затухания  $t$ ;  $j_{cp}$  – соответствующая средняя плотность тока;  $S$  – площадь поперечного сечения провода.

Считая, что скорость носителей тока равномерно убывает от  $v_{\max}$  до 0, выразим среднюю плотность тока через среднюю скорость  $\langle v \rangle = 0,5 v_{\max}$ :

$$j_{cp} = q n \langle v \rangle = 0,5 q n v_{\max}.$$

Закон сохранения энергии запишем в виде

$$N_{эл} \frac{m v_{\max}^2}{2} = 0,5 q n v_{\max} Q S R,$$



где  $N_{эл}$  – общее число носителей тока в катушке. Оно связано с их концентрацией  $n$  и объемом проволоки соотношением

$$N_{эл} = nLS = nN\pi dS.$$

Скорость носителей тока перед торможением зависит от частоты вращения:

$$v_{\max} = \pi d v.$$

Подставим эти равенства в закон сохранения энергии, получим

$$nN\pi^2 dS m d v = Q q n S R.$$

После сокращений и преобразований находим искомую величину

$$\frac{q}{m} = \frac{\pi^2 d^2 v N}{QR}.$$

Произведем вычисления:

$$\frac{q}{m} = \frac{3,14^2 \cdot 0,5^2 \cdot 100 \cdot 400}{1,1 \cdot 10^{-8} \cdot 50} \text{ Кл/кг} = 1,79 \cdot 10^{11} \text{ Кл/кг}$$

(сравнить полученное значение с удельным зарядом электрона).

**4.** Сила тока в проводнике сопротивлением  $R = 20$  Ом нарастает в течение времени  $\Delta t = 2$  с по линейному закону от  $I_0 = 0$  до  $I_{\max} = 6$  А (рис. 11.2).

Определить количество теплоты  $Q_1$ , выделившееся в этом проводнике за первую секунду, и  $Q_2$  – за вторую, а также найти отношение этих

количеств теплоты  $\frac{Q_2}{Q_1}$ .

**Дано:**  $R = 20$  Ом;  $\Delta t = 2$  с;  $I_0 = 0$ ;  $I_{\max} = 6$  А.

**Найти:**  $Q_1$ ;  $Q_2$ ;  $\frac{Q_2}{Q_1}$ .

**Решение.** Закон Джоуля – Ленца  $Q = I^2 R t$  применим в случае постоянного тока ( $I = \text{const}$ ). Если же сила тока в проводнике изменяется, то указанный закон справедлив для бесконечно малого промежутка времени и записывается в виде

$$dQ = I^2 R dt. \quad (1)$$

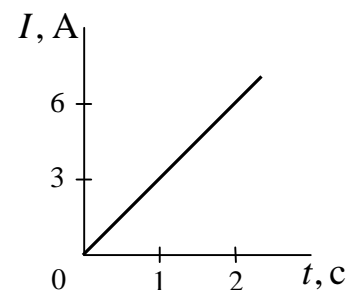


Рис. 11.2

Здесь сила тока  $I$  является некоторой функцией времени. В нашем случае

$$I = Kt, \quad (2)$$

где  $K$  – коэффициент пропорциональности, равный отношению приращения силы тока к интервалу времени, за который произошло это приращение:

$$K = \frac{\Delta I}{\Delta t}.$$

С учетом равенства (2) формула (1) имеет вид

$$dQ = K^2 R t^2 dt. \quad (3)$$

Для определения количества теплоты, выделившейся за конечный промежуток времени  $\Delta t$ , выражение (3) следует проинтегрировать в пределах от  $t_1$  до  $t_2$ :

$$Q = K^2 R \int_{t_1}^{t_2} t^2 dt = \frac{1}{3} K^2 R (t_2^3 - t_1^3).$$

При определении количества теплоты, выделившегося за первую секунду, пределы интегрирования  $t_1 = 0$  с,  $t_2 = 1$  с и, следовательно,

$$Q_1 = 60 \text{ Дж},$$

а за вторую секунду пределы интегрирования –  $t_1 = 1$  с,  $t_2 = 2$  с и тогда

$$Q_2 = 420 \text{ Дж}.$$

Следовательно,

$$\frac{Q_2}{Q_1} = 7,$$

т.е. за вторую секунду выделится теплоты в 7 раз больше, чем за первую.

**5.** Определить заряд  $Q$ , прошедший по проводу с сопротивлением  $R = 3$  Ом при равномерном нарастании напряжения на концах провода от  $U_0 = 2$  В до  $U = 4$  В в течение  $t = 20$  с.

**Дано:**  $R = 3$  Ом;  $U_0 = 2$  В;  $U = 4$  В;  $t = 20$  с.

**Найти:**  $Q$ .

**Решение.** Так как сила тока в проводе изменяется, то воспользоваться для подсчета заряда формулой  $Q = It$  нельзя. Поэтому возьмем дифференциал заряда  $dQ = Idt$  и проинтегрируем:

$$Q = \int_0^t Idt. \quad (1)$$

Выразив силу тока по закону Ома, получим

$$Q = \int_0^t \frac{U}{R} dt. \quad (2)$$

Напряжение  $U$  в данном случае переменное. В силу равномерности нарастания оно может быть выражено формулой

$$U = U_0 + Kt, \quad (3)$$

где  $K$  – коэффициент пропорциональности.

Подставив это выражение  $U$  в формулу (2), найдем

$$Q = \int_0^t \left( \frac{U_0}{R} + \frac{Kt}{R} \right) dt = \frac{U_0}{R} \int_0^t dt + \frac{K}{R} \int_0^t t dt.$$

Проинтегрировав, получим

$$Q = \frac{U_0 t}{R} + \frac{Kt^2}{2R} = \frac{t}{2R} (2U_0 + Kt). \quad (4)$$

Значение коэффициента пропорциональности  $K$  найдем из формулы (3), если заметим, что при  $t = 20$  с  $U = 4$  В.

$$K = \frac{U - U_0}{t} = \frac{4 - 2}{20} = 0,1 \text{ В/с}.$$

Подставив значения величин в формулу (4), найдем

$$Q = 20 \text{ Кл}.$$

**6.** В цепь источника постоянного тока с ЭДС  $E = 6$  В включен резистор сопротивлением  $R = 80$  Ом. Определить: 1) плотность тока в соединительных проводах площадью поперечного сечения  $S = 2 \text{ мм}^2$ ; 2) число  $N$  электронов, проходящих через сечение проводов за время  $t = 1$  с. Сопротивлением источника тока и соединительных проводов пренебречь.

**Дано:**  $E = 6$  В;  $R = 80$  Ом;  $S = 2 \text{ мм}^2$ ;  $t = 1$  с.

**Найти:**  $j$ ;  $N$ .

**Решение.** 1. Плотность тока по определению есть отношение силы тока  $I$  к площади поперечного сечения провода:

$$j = \frac{I}{S}. \quad (1)$$

Силу тока в этой формуле выразим по закону Ома:

$$I = \frac{E}{R + R_1 + r_i}, \quad (2)$$

где  $R$  – сопротивление резистора;  $R_1$  – сопротивление соединительных проводов;  $r_i$  – внутреннее сопротивление источника тока.

Пренебрегая сопротивлениями  $R_1$  и  $r_i$  из (2), получим

$$I = \frac{E}{R}.$$

Подставив это выражение силы тока в (1), найдем

$$j = \frac{E}{RS}.$$

Вычисляя, получим

$$j = \frac{6}{80 \cdot 2 \cdot 10^{-6}} \frac{\text{В}}{\text{Ом} \cdot \text{м}^2} = 3,75 \cdot 10^4 \text{ А/м}^2.$$

2. Число электронов, проходящих за время  $t$  через поперечное сечение, найдем, разделив заряд  $Q$ , протекающий за это время через сечение, на элементарный заряд:

$$N = \frac{Q}{e}$$

или с учетом того, что  $Q = It$  и  $I = \frac{E}{R}$ ,

$$N = \frac{Et}{eR}.$$

Вычисляя, получим

$$N = \frac{6 \cdot 1}{80 \cdot 1,6 \cdot 10^{-19}} \frac{\text{В} \cdot \text{с}}{\text{Кл} \cdot \text{Ом}} = 4,69 \cdot 10^{17} \text{ электронов}.$$

7. Потенциометр с сопротивлением  $R = 100$  Ом подключен к источнику тока, ЭДС  $E$  которого равна  $150$  В и внутреннее сопротивление  $r = 50$  Ом (рис. 11.3).

Определить показание вольтметра с сопротивлением  $R_B = 500$  Ом, соединенного проводником с одной из клемм потенциометра и подвижным контактом с серединой обмотки потенциометра. Какова разность потенциалов между теми же точками потенциометра при отключенном вольтметре?

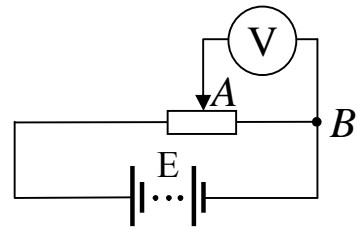


Рис. 11.3

**Дано:**  $R = 100$  Ом;  $E = 150$  В;  $r = 50$  Ом;  $R_B = 500$  Ом.

**Найти:**  $U$ ;  $U_2$ .

**Решение.** Показания  $U_1$  вольтметра, подключенного к точкам  $A$  и  $B$  (см. рис. 11.3), определяются по формуле

$$U_1 = I_1 R_1, \quad (1)$$

где  $I_1$  – сила тока в неразветвленной части цепи,  $R_1$  – сопротивление параллельно соединенных вольтметра и половины потенциометра.

Силу тока  $I_1$  найдем по закону Ома для всей цепи:

$$I_1 = \frac{E}{R_{BH} + r}, \quad (2)$$

где  $R_{BH}$  – сопротивление внешней цепи.

Внешнее сопротивление  $R_{BH}$  есть сумма двух сопротивлений

$$R_{BH} = \frac{R}{2} + R_1. \quad (3)$$

Сопротивление  $R_1$  параллельного соединения может быть найдено по формуле  $\frac{1}{R_1} = \frac{1}{R_{BH}} + \frac{2}{R}$ , откуда

$$R_1 = \frac{R \cdot R_{BH}}{R + 2R_{BH}} = 45,5 \text{ Ом.}$$

Поставив в выражение (2) правую часть равенства (3), определим силу тока:

$$I_1 = \frac{E}{\frac{R}{2} + R_1 + r} = 1,03 \text{ А.}$$

Если подставить значения  $I_1$  и  $R_1$  в формулу (1), то найдем показания вольтметра:

$$U = 46,9 \text{ В.}$$

Разность потенциалов между точками  $A$  и  $B$  при отключенном вольтметре равна произведению тока  $I_2$  на половину сопротивления потенциометра, т.е.

$$U_2 = I_2 \frac{R}{2} \quad \text{или} \quad U_2 = \frac{E}{R+r} \frac{R}{2} = 50 \text{ В.}$$

**8.** Обкладкам конденсатора емкости  $C$  сообщили разноименные заряды  $q_0$ . Затем обкладки замкнули через сопротивление  $R$ .

Найти:

- 1) заряд, прошедший через сопротивление за время  $\tau$ ;
- 2) количество тепла, выделившееся в сопротивлении за то же время.

**Дано:**  $C$ ;  $q_0$ ;  $R$ ;  $\tau$ .

**Найти:**  $q_1$ ;  $Q$ .

**Решение.** Напряжение на конденсаторе равно напряжению на сопротивлении:

$$\frac{q}{C} = IR. \quad (1)$$

Поскольку ток течет за счет разрядки конденсатора, то

$$I = -\frac{dq}{dt}.$$

Подставляя это выражение в (1), получим дифференциальное уравнение, описывающее закон изменения заряда на конденсаторе во времени:

$$\frac{dq}{dt} = -\frac{q}{RC}.$$

Решение этого уравнения с учетом начального условия имеет вид:

$$q = q_0 \exp\left(-\frac{t}{RC}\right).$$

Отсюда найдем протекший заряд

$$q_1 = q_0 - q(\tau) = q_0 \left(1 - \exp\left(-\frac{\tau}{RC}\right)\right).$$

Чтобы найти количество тепла, проинтегрируем тепловую мощность по времени:

$$Q = \int_0^{\tau} I^2 R dt = \frac{q_0^2}{RC^2} \int_0^{\tau} \exp\left(-\frac{2t}{RC}\right) dt = \frac{q_0^2}{2C} \left(1 - \exp\left(-\frac{2\tau}{RC}\right)\right).$$

Как и следовало ожидать, выделившееся тепло равно разности энергий конденсатора при  $t = 0$  и  $t = \tau$ .

**9.** Конец алюминиевой проволоки диаметром  $d_{Al} = 2$  мм и длиной  $l_{Al} = 1$  м припаян к концу медной проволоки диаметром  $d_{Cu} = 1$  мм и длиной  $l_{Cu} = 2$  м. К концам этой составной проволоки приложено напряжение  $U = 1,5$  В. Найти ток через составную проволоку и плотность тока в каждом из ее элементов. Какая мощность выделяется в элементах цепи?

**Дано:**  $d_{Al} = 2$  мм;  $l_{Al} = 1$  м;  $d_{Cu} = 1$  мм;  $l_{Cu} = 2$  м;  $U = 1,5$  В.

**Найти:**  $I$ ;  $j_{Al}$ ;  $j_{Cu}$ ;  $P_{Al}$ ;  $P_{Cu}$ .

**Решение.** По таблице находим удельное сопротивление алюминия и меди:

$$\rho_{Al} = 25 \text{ нОм} \cdot \text{м}; \quad \rho_{Cu} = 15,5 \text{ нОм} \cdot \text{м}.$$

Сопротивление проволоки

$$R = \rho \frac{l}{S} = \rho \frac{4l}{\pi d^2},$$

откуда

$$R_{Al} = 25 \cdot 10^{-9} \frac{4 \cdot 1}{3,14 \cdot 4 \cdot 10^{-6}} = 7,69 \cdot 10^{-3} \text{ Ом};$$

$$R_{Cu} = 15,5 \cdot 10^{-9} \frac{4 \cdot 2}{3,14 \cdot 1 \cdot 10^{-6}} = 3,95 \cdot 10^{-2} \text{ Ом}.$$

Полное сопротивление  $R = R_{Al} + R_{Cu} = 4,75 \cdot 10^{-2}$  Ом, а полный ток  $I = U/R = 31,6$  А.

Плотности тока получаем, разделив  $I$  на поперечное сечение проводников:

$$j_{Al} = \frac{4I}{\pi d_{Al}^2} = \frac{4 \cdot 31,6}{3,14 \cdot 4 \cdot 10^{-6}} = 10 \cdot 10^6 \text{ А/м}^2 = 1 \text{ кА/см}^2;$$

$$j_{Cu} = \frac{4I}{\pi d_{Cu}^2} = \frac{4 \cdot 31,6}{3,14 \cdot 1 \cdot 10^{-6}} = 40,2 \cdot 10^6 \text{ А/м}^2 = 4 \text{ кА/см}^2.$$

В алюминиевой проволоке выделяется мощность

$$P_{Al} = I^2 R_{Al} = 31,6^2 \cdot 7,96 \cdot 10^{-3} = 7,95 \text{ Вт},$$

в медной

$$P_{Cu} = I^2 R_{Cu} = 31,6^2 \cdot 3,95 \cdot 10^{-2} = 39,4 \text{ Вт}.$$

Полную выделяемую мощность найдем для разнообразия по формуле

$$P = \frac{U^2}{R} = \frac{1,5^2}{4,75 \cdot 10^{-2}} = 47,4 \text{ Вт}$$

(что, конечно, можно было бы получить простым сложением  $P = P_{Al} + P_{Cu}$ ).

**10.** На рис. 11.4, а приводится схема, общее сопротивление которой надо определить.

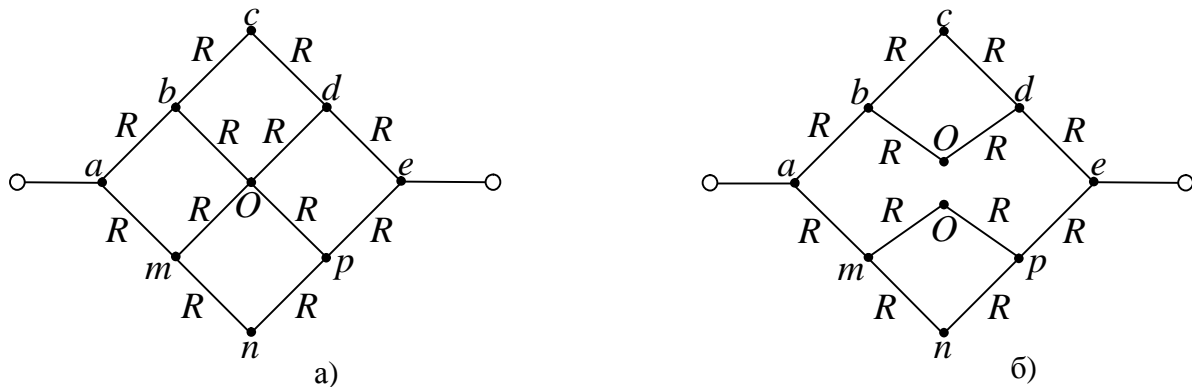


Рис. 11.4

**Решение.** Для решения данной задачи проводники, соединенные в узле  $O$ , удобно развести так, как показано на рис. 11.4, б. Тогда сразу становится ясно, что здесь мы имеем две параллельные ветви  $abcde$  и  $ampre$ . Ветвь  $abcde$  состоит из трех последовательно соединенных участков  $ab$ ,  $bcd$  и  $de$ . Общее сопротивление участка  $bcdob$ , состоящего из двух параллельных сопротивлений по  $2R$  каждое, равно  $\frac{2R}{2} = R$ . Тогда общее сопротивление ветви  $abcde$  будет равно  $R + R + R = 3R$ . Ветвь  $ampre$  совершенно такая же, как и  $abcde$ , поэтому ее общее сопротивление, очевидно, тоже равно  $3R$ . Поскольку эти ветви параллельны и имеют одинаковые сопротивления  $3R$ , то общее сопротивление всей этой цепи

$$R_{общ} = \frac{3R}{2} = 1,5R.$$



**11.** Определите общее сопротивление между точками  $A$  и  $B$  цепи проводников в виде шестиугольника (рис. 11.5). Сопротивление каждой проволоки  $r = 1$  Ом.

**Дано:**  $r = 1$  Ом.

**Найти:**  $R$ .

**Решение.** В силу симметрии токи, текущие по сопротивлениям 8, 9, 11 и 12 одинаковы. Поэтому ток через узел  $O$  равен нулю. Тогда схема, представленная на рис. 11.6, является эквивалентной той, которая задана в виде шестиугольника (см. рис. 11.5).

Сопротивления 8 и 9 соединены между собой последовательно и параллельно с сопротивлением 2. Тогда

$$R_{8,9,2} = \frac{2}{3}r.$$

Эквивалентное сопротивление  $R_{8,9,2}$  соединено последовательно с сопротивлениями 1 и 3, поэтому

$$R_{1 \rightarrow 3} = \frac{2}{3}r + r + r = \frac{8}{3}r.$$

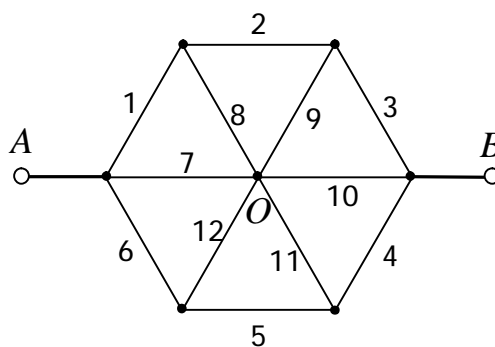


Рис.11.5

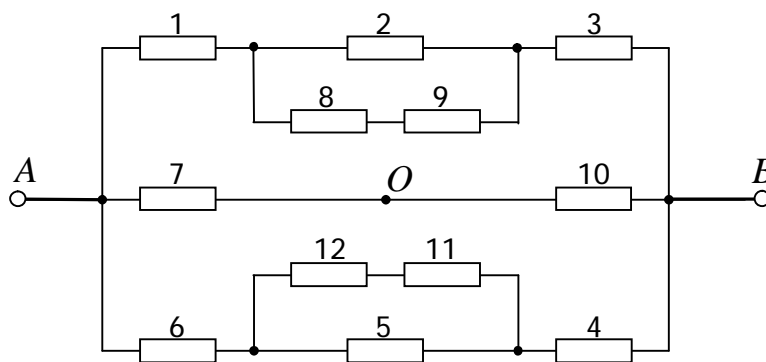


Рис. 11.6

Из схемы следует, что эквивалентное сопротивление  $R_{4 \rightarrow 6}$  равно  $R_{1 \rightarrow 3}$ , т.е.

$$R_{4 \rightarrow 6} = \frac{8}{3}r.$$

Сопротивления  $R_{1 \rightarrow 3}$ ,  $R_{4 \rightarrow 6}$ , 7 и 10 соединены параллельно, поэтому

$$\frac{1}{R} = \frac{1}{R_{1 \rightarrow 3}} + \frac{1}{R_{4 \rightarrow 6}} + \frac{1}{r} + \frac{1}{r}$$

или, подставив значения  $R_{1 \rightarrow 3}$  и  $R_{4 \rightarrow 6}$ , получим

$$\frac{1}{R} = \frac{3}{8r} + \frac{3}{8r} + \frac{1}{r} + \frac{1}{r} = \frac{5}{4r},$$

откуда общее сопротивление

$$R = \frac{4}{5}r = 0,8 \text{ Ом}.$$

**12.** Определите плотность  $j$  электрического тока в медном проводе (удельное сопротивление  $\rho = 17 \text{ нОм} \cdot \text{м}$ ), если удельная тепловая мощность тока  $\omega = 1,7 \frac{\text{Дж}}{\text{м}^3 \cdot \text{с}}$ .

**Дано:**  $\rho = 17 \text{ нОм} \cdot \text{м}$ ;  $\omega = 1,7 \frac{\text{Дж}}{\text{м}^3 \cdot \text{с}}$ .

**Найти:**  $j$ .

**Решение.** Согласно законам Джоуля – Ленца и Ома в дифференциальной форме

$$\omega = \sigma E^2 = \frac{E^2}{\rho}; \quad (1)$$

$$j = \sigma E = \frac{E}{\rho}, \quad (2)$$

где  $\sigma$  и  $\rho$  – соответственно удельные проводимость и сопротивление проводника. Из закона (2) получим, что  $E = j\rho$ . Подставив это выражение в (1), найдем искомую плотность тока

$$j = \sqrt{\frac{\omega}{\rho}} = 10 \frac{\text{кА}}{\text{м}^3}.$$

**13.** На рис. 11.7 приведены участки цепи, содержащие источник. Используя заданное направление тока, определить соотношение между электродвижущей силой  $\varepsilon$  каждого из источников и разностью потенциалов  $\varphi_1 - \varphi_2$  между крайними точками соответствующего участка.

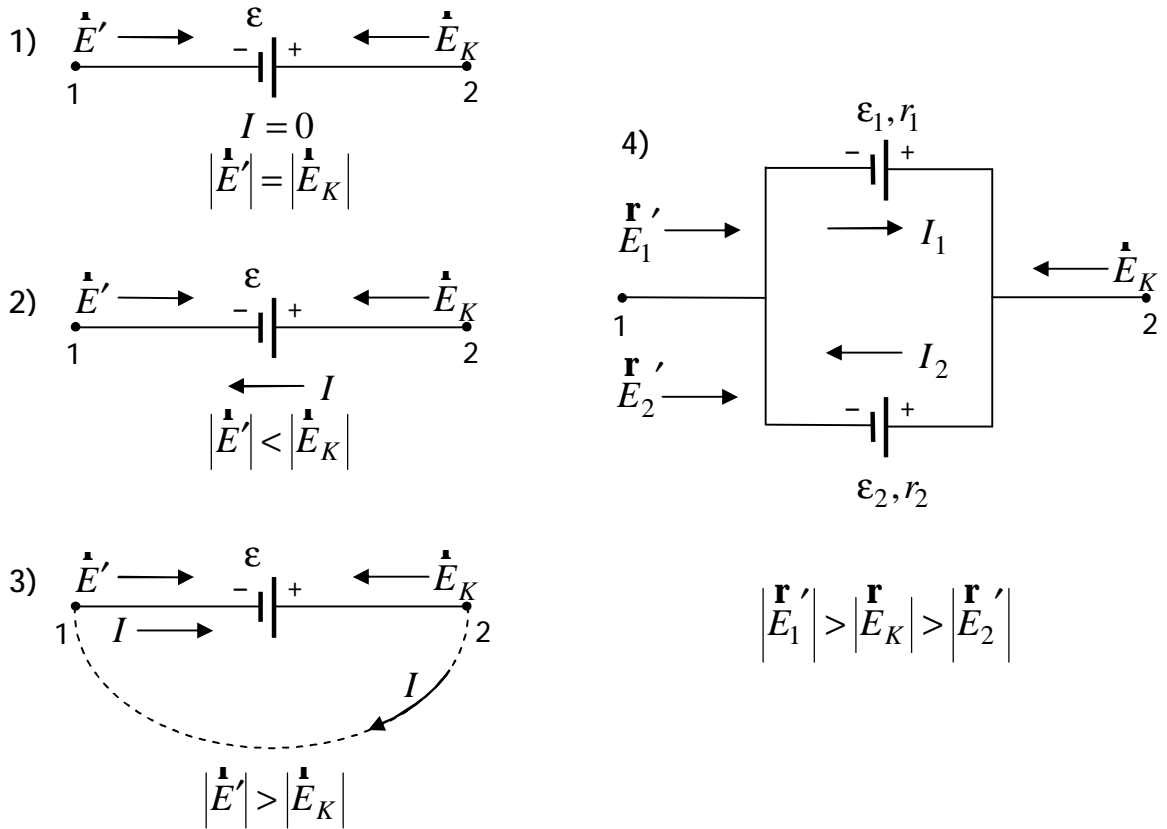


Рис. 11.7

**Решение.** 1. По условию на участке цепи 1 – 2 ток  $I$  равен нулю. Следовательно, напряжение на участке также равно нулю:  $U = IR = 0$ . Стороннее поле источника  $\vec{E}'$  (вектор напряженности стороннего поля внутри источника всегда направлен от отрицательного полюса к положительному) скомпенсировано кулоновским полем  $\vec{E}_K$ , направленным навстречу, при этом  $\varphi_2 > \varphi_1$  и, используя формулу  $\pm IR = \varphi_1 - \varphi_2 \pm \varepsilon$ , получим  $\varepsilon = \varphi_2 - \varphi_1$ .

2. Направление тока, указанное на схеме, свидетельствует о том, что кулоновское поле  $\vec{E}_K$ , направленное навстречу стороннему  $\vec{E}'$ , оказалось сильнее. Следовательно,  $\varphi_2 - \varphi_1 > \varepsilon$ . Такое соотношение может иметь место, если в остальной части цепи существует хотя бы один источник, включенный навстречу данному и обладающий большей ЭДС.

3. Если неизвестна остальная часть цепи (штриховая линия), то по данной схеме нельзя установить, какими силами обусловлено направление тока  $I$ : силами кулоновского поля  $\vec{E}_K$  или стороннего поля  $\vec{E}'$ . Если предположить, что в остальной части цепи нет источников, то это означает, что

$\varphi_2 > \varphi_1$  (так как во внешней цепи ток идет от точки 2 с большим потенциалом  $\varphi_2$  к точке 1 с меньшим потенциалом  $\varphi_1$ ). Таким образом, на рассматриваемом участке 1→2 кулоновское поле  $\dot{E}_K$  по-прежнему будет направлено навстречу стороннему  $\dot{E}'$ .

Однако направление тока совпадает с направлением вектора  $\dot{E}'$ , следовательно, это стороннее поле сильнее кулоновского, и тогда  $\varphi_2 - \varphi_1 < \varepsilon$ .

4. Судя по направлению тока  $I_2$ , потенциал точки 2 больше, чем потенциал точки 1, т.е.  $\varphi_2 > \varphi_1$ , причем стороннее поле второго источника  $\dot{E}_2'$  слабее кулоновского  $\dot{E}_K$ . Направление тока  $I_1$  указывает на то, что внутри первого источника кулоновское поле  $\dot{E}_K$  слабее стороннего  $\dot{E}_1'$ , следовательно,  $\varepsilon_1 > \varphi_2 - \varphi_1 > \varepsilon_2$ . Так как  $I_1 r_1 = \varphi_1 - \varphi_2 + \varepsilon_1$  и  $-I_2 r_2 = \varphi_1 - \varphi_2 + \varepsilon_2$ , то напряжения на участке цепи различны, т.е.  $I_1 r_1 \neq I_2 r_2$ .

Ответ: 1)  $\varepsilon = \varphi_2 - \varphi_1$ ; 2)  $\varphi_2 - \varphi_1 > \varepsilon$ , 3)  $\varphi_2 - \varphi_1 < \varepsilon$ , 4)  $\varepsilon_1 > \varphi_2 - \varphi_1 > \varepsilon_2$ .

**14.** Два одинаковых источника с ЭДС  $E_1 = E_2 = 1,2$  В и внутренним сопротивлением  $r = 0,4$  Ом соединены как показано на рис. 11.8.

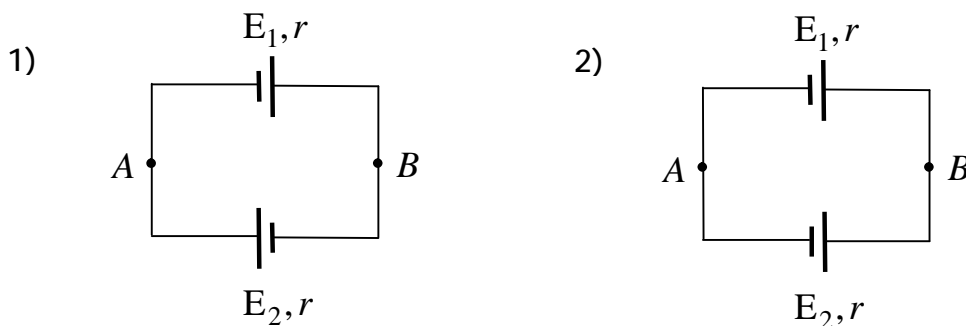


Рис. 11.8

Какова сила тока  $I$  и разность потенциалов  $\varphi_A - \varphi_B$  между точками  $A$  и  $B$  в первом и во втором случаях?

**Дано:**  $E_1 = E_2 = 1,2$  В;  $r = 0,4$  Ом.

**Найти:**  $I$ ;  $\varphi_A - \varphi_B$ .

**Решение.** 1. Запишем закон Ома  $\left( I = \frac{E}{(R+r)} \right)$  для нашей замкнутой цепи

$$I = \frac{E_1 + E_2}{2r} = 3 \text{ А}.$$

Закон Ома  $(\pm IR = \varphi_1 - \varphi_2 \pm E)$  для участка цепи  $AE_1B$

$$Ir = \varphi_A - \varphi_B + E_1,$$

откуда

$$\varphi_A - \varphi_B = Ir - E_1, \quad \varphi_A - \varphi_B = 0 \text{ В}.$$

2. В этом случае закон  $\left( I = \frac{E}{(R+r)} \right)$  запишется как

$$I = \frac{E_1 - E_2}{2r} = 0 \text{ А},$$

а для участка цепи  $AE_1B$  выражение  $(\pm IR = \varphi_1 - \varphi_2 \pm E)$  будет иметь вид

$$Ir = \varphi_A - \varphi_B + E_1,$$

откуда

$$\varphi_A - \varphi_B = Ir - E_1; \quad \varphi_A - \varphi_B = -1,2 \text{ В}.$$

Следовательно,  $\varphi_B > \varphi_A$ .

**15.** Определить внутреннее сопротивление и ЭДС батареи, образованной тремя источниками ЭДС (рис. 11.9)  $E_1 = 2 \text{ В}$ ;  $E_2 = 4 \text{ В}$  и  $E_3 = 6 \text{ В}$ , если их внутренние сопротивления одинаковы и равны  $0,2 \text{ Ом}$ .

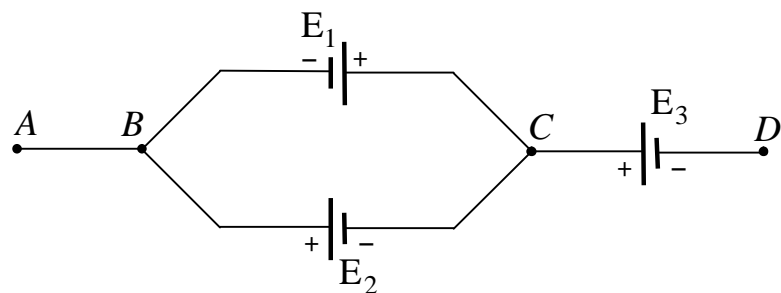


Рис. 11.9

**Дано:**  $E_1 = 2 \text{ В}$ ;  $E_2 = 4 \text{ В}$ ;  $E_3 = 6 \text{ В}$ ;  $r_1 = r_2 = r_3 = r = 0,2 \text{ Ом}$ .

**Найти:**  $r_{\bar{6}}$ ;  $E_{\bar{6}}$ .

**Решение.** Общее внутреннее сопротивление на участке  $BC$  (источники  $E_1$  и  $E_2$  соединены параллельно)

$$\frac{1}{r_{BC}} = \frac{1}{r_1} + \frac{1}{r_2} = \frac{2}{r}, \quad \text{откуда} \quad r_{BC} = \frac{r}{2}. \quad (1)$$

Внутреннее сопротивление батареи (она подключена между точками  $A$  и  $D$ )

$$r_{\bar{0}} = r_{BC} + r_3 = \frac{r}{2} + r = \frac{3}{2}r \quad [\text{с учетом (1)}].$$

Для участка  $BC$  можем записать

$$\frac{E_{BC}}{r_{BC}} = \frac{E_1}{r_1} + \frac{E_2}{r_2} = \frac{E_1 + E_2}{r},$$

откуда

$$E_{BC} = \frac{r_{BC}(E_1 + E_2)}{r} = \frac{E_1 + E_2}{2} \quad [\text{с учетом (1)}].$$

Искомая ЭДС батареи

$$E_{\bar{0}} = E_{BC} + E_3 = \frac{E_1 + E_2}{2} + E_3.$$

Из рис. 11.9 следует, что если считать ЭДС  $E_2$  и  $E_3$  положительными, то ЭДС  $E_1$  отрицательна.

Ответ:  $r_{\bar{0}} = 0,3 \text{ Ом}$ ;  $E_{\bar{0}} = 7 \text{ В}$ .

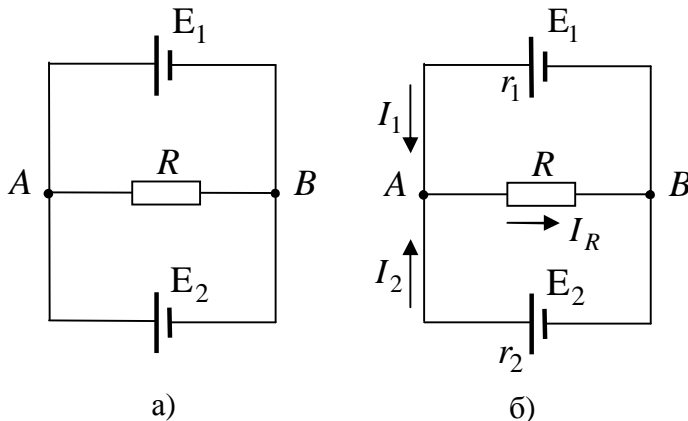


Рис. 11.10

**16.** Два источника, ЭДС которых  $E_1 = 2 \text{ В}$  и  $E_2 = 4 \text{ В}$ , соединены, как показано на рис. 11.10, а.

Внешнее сопротивление  $R = 1 \text{ Ом}$ , а внутренние сопротивления источников  $r_1 = r_2 = 0,5 \text{ Ом}$ . Определите силы токов, протекающих через источники и внешнее сопротивление.

**Дано:**  $E_1 = 2 \text{ В}$ ;  $E_2 = 4 \text{ В}$ ;  $R = 1 \text{ Ом}$ ;  $r_1 = r_2 = 0,5 \text{ Ом}$ .

**Найти:**  $I_1$ ;  $I_2$ ;  $I_R$ .

**Решение.** Выбираем направление токов, как указано на рис. 11.10, б. Согласно первому правилу Кирхгофа для узла  $A$

$$I_R = I_1 + I_2. \quad (1)$$

Второе правило Кирхгофа для замкнутых контуров  $\varepsilon_1, R$  и  $\varepsilon_2, R$

$$I_1 r_1 + I_R R = E_1; \quad (2)$$

$$I_2 r_2 + I_R R = E_2. \quad (3)$$

Решая уравнения (1) – (3), получим (с учетом того, что  $r_1 = r_2 = r$ )

$$I_1 = \frac{E_1 - I_R R}{r}; \quad I_2 = \frac{E_2 - I_R R}{r}; \quad I_3 = \frac{E_1 + E_2}{r + 2R}.$$

Вычисляя, получаем  $I_R = 2,4 \text{ А}$ ;  $I_1 = -0,8 \text{ А}$ ;  $I_2 = 3,2 \text{ А}$ .

**17.** Два одинаковых резистора сопротивлением  $R_1 = 10 \text{ Ом}$  и резистор сопротивлением  $R_2 = 20 \text{ Ом}$  подключены к источнику ЭДС (рис. 11.11).

К участку  $AB$  подключен плоский конденсатор емкостью  $C = 0,1 \text{ мкФ}$ . Заряд  $Q$  на обкладках конденсатора равен  $2 \text{ мкКл}$ . Определите ЭДС источника, пренебрегая его внутренним сопротивлением.

**Дано:**  $R_1 = 10 \text{ Ом}$ ;  $R_2 = 20 \text{ Ом}$ ;  
 $C = 0,1 \text{ мкФ}$ ;  $Q = 2 \text{ мкКл}$ .

**Найти:**  $E$ .

**Решение.** ЭДС источника

$$E = U_1 + U_2, \quad (1)$$

где  $U_1$  – напряжение между обкладками конденсатора (равно напряжению на параллельно включенных резисторах сопротивлением  $R_1$ );  $U_2$  – падение напряжения на резисторе сопротивлением  $R_2$ .

Учитывая, что резисторы сопротивлением  $R_1$  включены параллельно и их сопротивления равны

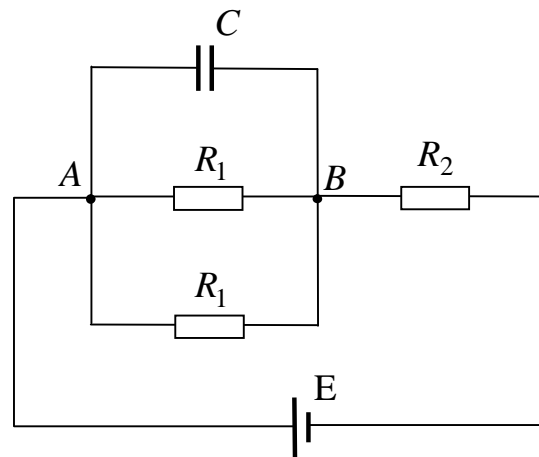


Рис. 11.11

$$U_1 = I \frac{R_1}{2} = \frac{Q}{C}, \quad (2)$$

где  $I$  – сила тока в общей цепи, имеем

$$I = \frac{2Q}{CR_1}. \quad (3)$$

Падение напряжения

$$U_2 = IR_2 = \frac{2QR_2}{CR_1}. \quad (4)$$

Здесь учли формулу (3). Подставив выражения (2) и (4) в формулу (1), найдем искомую ЭДС источника

$$E = \frac{Q}{C} + \frac{2QR_2}{CR_1} = \frac{Q}{C} \left( 1 + \frac{2R_2}{R_1} \right) = 100 \text{ В}.$$

**18.** Определите разность потенциалов на обкладках конденсатора в схеме, приведенной на рис. 11.13.

Сопротивления всех резисторов равны, ЭДС источника  $E = 20 \text{ В}$ . Внутренним сопротивлением источника пренебречь.

**Дано:**

$$E = 20 \text{ В}; R_1 = R_2 = R_3 = R_4 = R_5.$$

**Найти:**  $U$ .

**Решение.** Сопротивление конденсатора постоянному току бесконечно велико, поэтому через резистор сопротивлением  $R_4$  ток протекать не будет. Следовательно, разность потенциалов между обкладками конденсатора определяется падением напряжения на участке  $AB$ , состоящем из трех параллельно включенных резисторов сопротивлением  $R_1$ ,  $R_2$  и  $R_3$ :

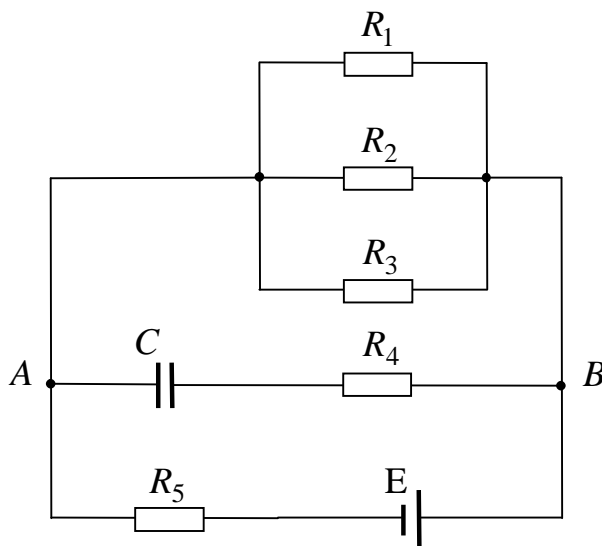


Рис. 11.12



$$U = IR, \quad (1)$$

где  $R$  – результирующее сопротивление трех сопротивлений  $R_1$ ,  $R_2$  и  $R_3$ .

Ток в общей цепи, согласно закону Ома для замкнутой цепи,

$$I = \frac{E}{R_5 + R}, \quad (2)$$

где

$$\frac{1}{R} = \frac{1}{R_1} + \frac{1}{R_2} + \frac{1}{R_3} = \frac{3}{R_1},$$

откуда

$$R = \frac{R_1}{3}. \quad (3)$$

Подставив выражение (2) в формулу (1) и учитывая (3), найдем искомую разность потенциалов на обкладках конденсатора

$$U = \frac{E}{R_5 + R} R = \frac{E}{R_1 + \frac{R_1}{3}} \cdot \frac{R_1}{3} = \frac{E}{4} = 5 \text{ В}.$$

**19.** Два конденсатора емкостью  $C_1 = 1 \text{ мкФ}$  и  $C_2 = 2 \text{ мкФ}$  подключены к источнику постоянного напряжения, как показано на рис. 11.13.

Сопротивления резисторов  $R_1 = 300 \text{ Ом}$ ,  $R_2 = 100 \text{ Ом}$  и  $R_3 = 100 \text{ Ом}$ . При разомкнутом ключе конденсатор  $C_2$  имеет заряд  $Q_2 = 4 \cdot 10^{-6} \text{ Кл}$ . Какой заряд  $Q_1$  установится на конденсаторе  $C_1$ , если ключ замкнуть? Внутренним сопротивлением источников пренебречь.

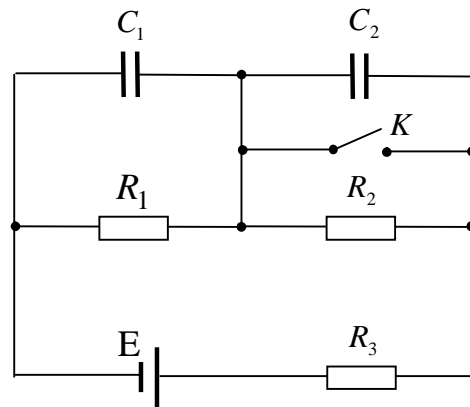


Рис. 11.13

**Дано:**  $C_1 = 1 \text{ мкФ}$ ;  $C_2 = 2 \text{ мкФ}$ ;  $R_1 = 300 \text{ Ом}$ ;  $R_2 = 100 \text{ Ом}$ ;  $R_3 = 100 \text{ Ом}$ ;  $Q_2 = 4 \cdot 10^{-6} \text{ Кл}$ .

**Найти:**  $Q_1$ .

**Решение.** При разомкнутом ключе  $K$  ток от источника течет по цепи, состоящей из последовательно соединенных резисторов  $R_1$ ,  $R_2$  и  $R_3$ .

Используя соотношения  $I = \frac{E}{(R+r)}$  и  $R = R_1 + R_2 + R_3$ , запишем

$$I_2 = \frac{E}{R_1 + R_2 + R_3}. \quad (1)$$

Тогда падение напряжения на резисторе  $R_2$  будет

$$U_2 = I_2 R_2, \quad (2)$$

а на конденсаторе  $C_2$  установится заряд

$$Q_2 = C_2 U_2. \quad (3)$$

Используя (1), (2) и (3), можно записать

$$Q_2 = \frac{C_2 E R_2}{R_1 + R_2 + R_3},$$

откуда можно найти ЭДС источника  $E$ :

$$E = \frac{Q_2 (R_1 + R_2 + R_3)}{R_2 C_2}. \quad (4)$$

Если ключ замкнуть, то практически весь ток потечет через ключ  $K$  ( $R_2 = 100$  Ом) и ток  $I_1$  определяем из закона Ома

$$I_1 = \frac{E}{(R_1 + R_3)}.$$

В этом случае падение напряжения на конденсаторе  $C_1$  равно  $U_1 = I_1 R_1$ , а искомый заряд  $Q_1$  найдем по формуле

$$Q_1 = C_1 U_1 = \frac{C_1 E R_1}{R_1 + R_3}.$$

Окончательно, используя (4), получим

$$Q_1 = \frac{Q_2 C_1 R_1 (R_1 + R_2 + R_3)}{R_2 C_2 (R_1 + R_3)} = 7,5 \cdot 10^{-6} \text{ Кл.}$$

**20.** Пространство между пластинами плоского конденсатора имеет объем  $V = 375 \text{ см}^3$  и заполнено водородом, который частично ионизирован. Площадь пластин конденсатора  $S = 250 \text{ см}^2$ . При каком напряжении  $U$  между пластинами конденсатора сила тока  $I$ , протекающего через конденсатор, достигнет значения  $2 \text{ мкА}$ , если концентрация  $n$  ионов обоих знаков в газе равна  $5,3 \cdot 10^7 \text{ см}^{-3}$ ?

Принять подвижность ионов  $b_+ = 5,4 \cdot 10^{-4} \text{ м}^2/(\text{В} \cdot \text{с})$ ;  $b_- = 7,4 \cdot 10^{-4} \text{ м}^2/(\text{В} \cdot \text{с})$ .

**Дано:**  $V = 375 \text{ см}^3$ ;  $S = 250 \text{ см}^2$ ;  $n = 5,3 \cdot 10^7 \text{ см}^{-3}$ ;  $b_+ = 5,4 \cdot 10^{-4} \text{ м}^2/(\text{В} \cdot \text{с})$ ;

$b_- = 7,4 \cdot 10^{-4} \text{ м}^2/(\text{В} \cdot \text{с})$ ;  $I = 2 \text{ мкА}$ .

**Найти:**  $U$ .

**Решение.** Напряжение  $U$  на пластинах конденсатора связано с напряженностью  $E$  электрического поля между пластинами и расстоянием  $d$  между ними соотношением

$$E = Ud. \quad (1)$$

Напряженность поля может быть найдена из выражения плотности тока

$$j = Qn(b_+ + b_-)E,$$

где  $Q$  – заряд иона.

Отсюда

$$E = \frac{j}{Qn(b_+ + b_-)} = \frac{I}{Qn(b_+ + b_-)S}.$$

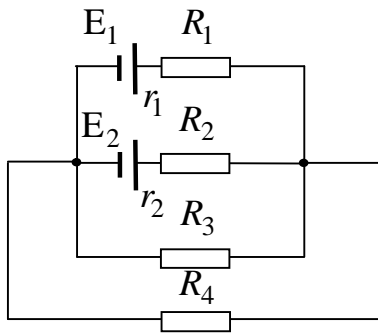
Расстояние  $d$  между пластинами, входящее в формулу (1), найдем из соотношения

$$d = \frac{V}{S}.$$

Подставив выражения  $E$  и  $d$  в (1), получим

$$U = \frac{IV}{Qn(b_+ + b_-)S^2} = 110 \text{ В}.$$

### 11.3. Задачи для самостоятельного решения

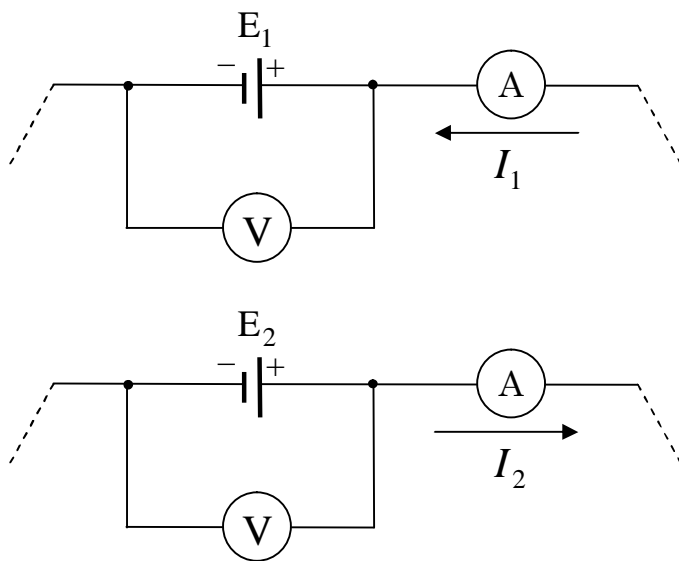
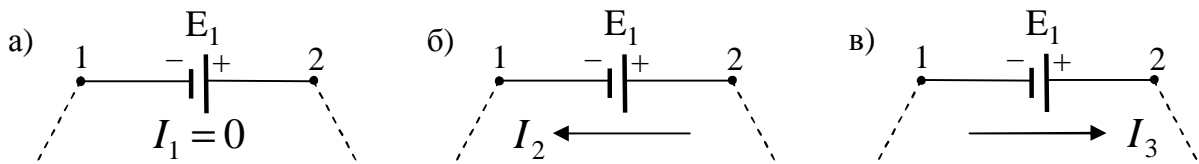


**11.1.** Источники тока с электродвижущими силами  $E_1$  и  $E_2$  включены в цепь, как показано на рисунке.

Определить силы токов, текущих в сопротивлениях  $R_1$  и  $R_2$ , если  $E_1 = 10$  В и  $E_2 = 4$  В, а  $R_1 = R_4 = 2$  Ом и  $R_2 = R_3 = 4$  Ом. Сопротивлением источников тока пренебречь.

**11.2.** Определить разность потенциалов  $\phi_1 - \phi_2$  на зажимах источника ( $E = 4$  В;  $r = 0,5$  Ом), включенного в некоторую цепь.

Направления тока, идущего через источник, показаны на рисунке (а, б, в) ( $I_1 = 0$ ;  $I_2 = 2$  А;  $I_3 = 10$  А). При каком составе внешней цепи (во всех случаях ее считать разветвленной) возможны рассматриваемые ситуации?

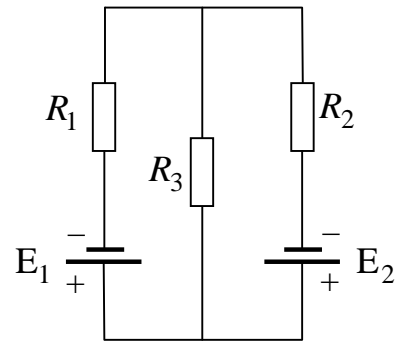


**11.3.** Под конец зарядки аккумулятора при силе тока в цепи  $I_1 = 3$  А показание вольтметра, подключенного к зажимам аккумулятора,  $U_1 = 4,25$  В.

В начале разрядки того же аккумулятора при силе тока в цепи  $I_2 = 4$  А показание вольтметра  $U_2 = 3,9$  В (см. рис.). Определить ЭДС  $E$  и внутреннее сопротивление  $r$  аккумулятора.

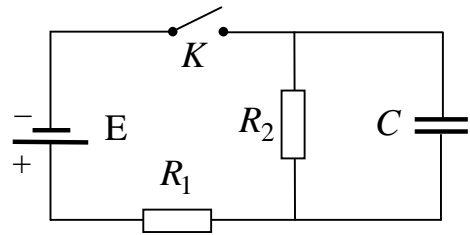
**11.4.** В схеме, показанной на рисунке,  $E_1 = 20 \text{ В}$ ;  $E_2 = 25 \text{ В}$ ;  $R_1 = 10 \text{ Ом}$ ;  $R_2 = 15 \text{ Ом}$ . Внутренние сопротивления источников пренебрежимо малы.

Определить: 1) работу, совершенную источниками, и полное количество выделившейся в цепи джоулевской теплоты за интервал времени  $\Delta t = 0,5 \text{ с}$  при  $R_3 = 82 \text{ Ом}$ ; 2) сопротивление  $R_3$ , при котором выделяемая на этом резисторе тепловая мощность максимальна.



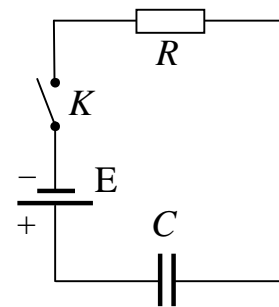
**11.5.** Определить закон изменения со временем напряжения на обкладках конденсатора при замыкании ключа  $K$  (см. рис.).

Через сколько времени, считая от момента замыкания ключа, напряжение достигнет 99 % от своего наибольшего значения, если  $R_1 = 30 \text{ кОм}$ ,  $R_2 = 15 \text{ кОм}$ ,  $C = 0,2 \text{ мкФ}$  ?

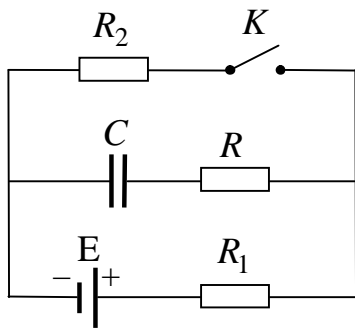


**11.6.** Конденсатор емкостью  $C$  подключен последовательно с резистором  $R$  к источнику с электродвижущей силой  $E$  (см. рис.).

Найти закон изменения со временем заряда на обкладках конденсатора. Определить работу, совершаемую источником при зарядке конденсатора, и количество джоулевской теплоты, выделяющейся при этом в цепи.



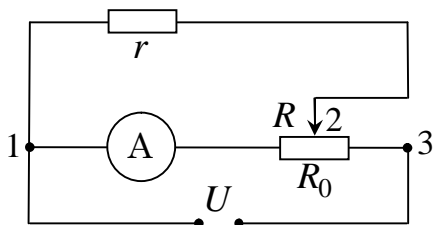
**11.7.** По проводнику сопротивлением  $R = 3 \text{ Ом}$  течет равномерно возрастающий ток. Количество теплоты, выделившееся в проводнике за время  $\tau = 8 \text{ с}$ , равно  $Q = 200 \text{ Дж}$ . Определить количество электричества  $q$ , протекшее за это время по проводнику. В начальный момент времени сила тока в проводнике была равна нулю.



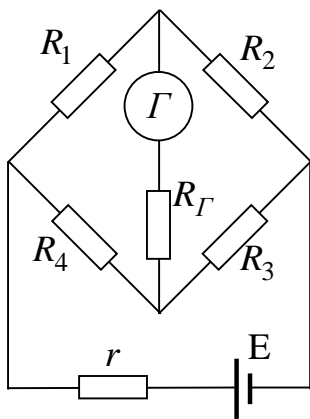
**11.8.** Какой заряд  $q$  протечет через резистор  $R$  в схеме, представленной на рисунке, если ключ  $K$  разомкнуть?

ЭДС источника  $E = 3$  В, сопротивления  $R_1 = 30$  Ом и  $R_2 = 70$  Ом, емкость конденсатора  $C = 10$  мкФ. Внутренним сопротивлением источника пренебречь.

**11.9.** К потенциометру сопротивлением  $R_0$  и соединенному с ним амперметру подключен источник постоянного напряжения  $U$  (см. рис.).



Между движком потенциометра (точка 2) и его концом (точка 1) включено сопротивление  $r$ . Как изменяются показания амперметра при перемещении движка от одного конца потенциометра к другому? Сопротивление амперметра предполагается ничтожно малым.



**11.10.** В приведенной на рисунке электрической схеме моста Уитстона заданы сопротивления  $R_2, R_3, R_4$ , электродвижущая сила  $E$  источника тока и его внутреннее сопротивление  $r$ . Определите сопротивление  $R_1$ , если известно, что ток в цепи гальванометра  $G$  отсутствует ( $I_G = 0$ ). Сопротивление гальванометра равно  $R_G$ .

**11.11.** Из 200 одинаковых источников ЭДС составлена батарея так, что имеется  $n$  соединенных последовательно групп, в каждой из которых содержится  $m$  источников, соединенных параллельно. Внутреннее сопротивление  $r_1$  каждого из элементов равно 2 Ом. Батарея замкнута на внешнее сопротивление  $R = 98$  Ом. Определите значения  $n$  и  $m$ , при которых сила тока в цепи максимальна.

**11.12.** Источник ЭДС вначале замыкают на резистор сопротивлением  $R_1$ , а затем – на резистор сопротивлением  $R_2$ , при этом в обоих случаях выделяется одинаковое количество теплоты. Определите внутреннее сопротивление  $r$  источника ЭДС.

**11.13.** В цепь, состоящую из источника ЭДС и резистора сопротивлением  $R = 10$  Ом, включают вольтметр, сначала параллельно, а затем последовательно резистору, причем показания вольтметра одинаковы. Определите внутреннее сопротивление  $r$  источника ЭДС, если сопротивление вольтметра  $R_V = 500$  Ом.

**11.14.** Определите ток короткого замыкания  $I_{КЗ}$  для источника ЭДС, если полезная мощность  $P_1$  при токе в цепи  $I_1 = 5$  А равна 300 Вт, а при токе  $I_2 = 1$  А полезная мощность  $P_2 = 100$  Вт.

**11.15.** Определите мощность тока  $P_1$  во внешней цепи при силе тока  $I_1 = 2$  А, если при силе тока  $I_2 = 3$  А мощность  $P_2 = 6$  Вт, а внутреннее сопротивление  $r$  источника тока равно 0,5 Ом.

**11.16.** Определите внутреннее сопротивление источника тока, если во внешней цепи при силе тока  $I_1 = 4$  А развивается мощность  $P_1 = 10$  Вт, а при силе тока  $I_2 = 6$  А – мощность  $P_2 = 12$  Вт.

**11.17.** По проводнику сопротивлением  $R = 10$  Ом течет ток, сила тока возрастает при этом линейно. Количество теплоты  $Q$ , выделившееся в проводнике за время  $\tau = 10$  с, равно 300 Дж. Определите заряд  $q$ , прошедший за это время по проводнику, если в начальный момент времени сила тока в проводнике равна нулю.

**11.18.** По железному проводнику ( $\rho = 7,87 \frac{\text{г}}{\text{см}^3}$ ,  $M = 56 \cdot 10^{-3} \frac{\text{кг}}{\text{моль}}$ ) сечением  $S = 0,5 \text{ мм}^2$  течет ток  $I = 0,1$  А. Определите среднюю скорость упорядоченного (направленного) движения электронов, считая, что число  $n$  свободных электронов в единице объема проводника равно числу атомов  $n'$  в единице объема проводника.

**11.19.** Сила тока в проводнике равномерно растёт от  $I_0 = 0$  до  $I_{\max} = 3$  А за время  $\tau = 6$  с. Определите заряд  $Q$ , прошедший по проводнику.

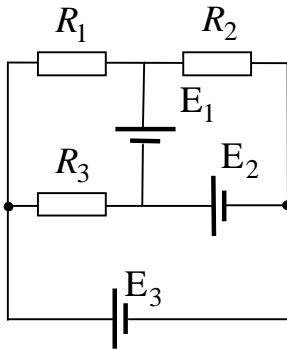
**11.20.** Через лампу накаливания течёт ток  $I = 1$  А. Температура  $t$  вольфрамовой нити диаметром  $d = 0,2$  мм равна  $2000$  °С. Ток подводится медным проводом сечением  $S_2 = 5$  мм<sup>2</sup>. Определите напряжённость электростатического поля:

1) в вольфраме; 2) в меди.

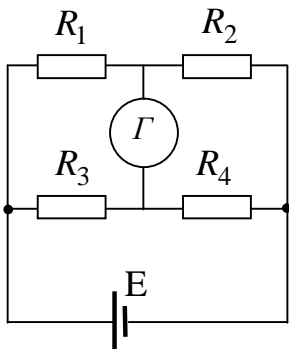
Удельное сопротивление вольфрама при  $0$  °С  $\rho_0 = 55$  нОм·м, его температурный коэффициент сопротивления  $\alpha_1 = 0,0045$  град<sup>-1</sup>, удельное сопротивление меди  $\rho_2 = 17$  нОм·м.

**11.21.** Батарея состоит из пяти последовательно соединённых элементов. ЭДС каждого  $1,4$  В, внутреннее сопротивление  $0,3$  Ом. При каком токе полезная мощность батареи равна  $8$  Вт? Определите наибольшую полезную мощность батареи.

**11.22.** Сила тока в резисторе линейно возрастает за  $4$  с от  $0$  до  $8$  А. Сопротивление резистора  $10$  Ом. Определить количество теплоты, выделившееся в резисторе за первые  $3$  с.



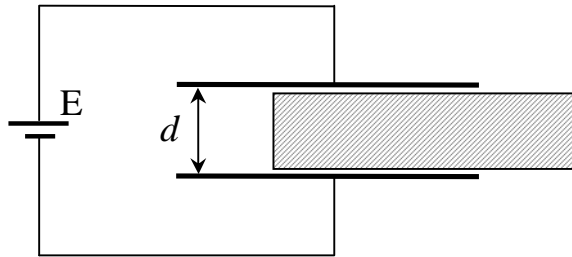
**11.23.** В схеме (см. рисунок)  $E_1 = 10$  В,  $E_2 = 20$  В,  $E_3 = 40$  В, а сопротивления  $R_1 = R_2 = R_3 = R = 10$  Ом. Определите силу токов, протекающих через сопротивления ( $I$ ) и через источники ЭДС ( $I'$ ). Внутреннее сопротивление источников не учитывать.



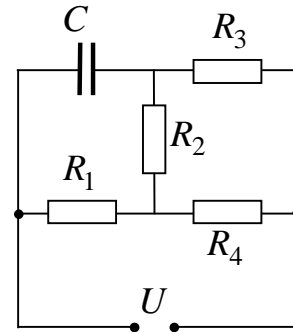
**11.24.** На рисунке  $E = 2$  В,  $R_1 = 60$  Ом,  $R_2 = 40$  Ом,  $R_3 = R_4 = 20$  Ом и  $R_G = 100$  Ом. Определите силу тока  $I_G$  через гальванометр.



**11.25.** В плоский конденсатор, расстояние между пластинами которого  $d = 5$  мм, вдвигают стеклянную пластину ( $\epsilon = 7$ ) с постоянной скоростью  $v = 50$  мм/с. Ширина пластины  $b = 4,5$  мм, ЭДС батареи  $E = 220$  В. Определите силу тока в цепи батареи, подключенной к конденсатору.



**11.26.** На рисунке  $R_1 = R$ ,  $R_2 = 2R$ ,  $R_3 = 3R$ ,  $R_4 = 4R$ . Определите заряд на конденсаторе.



**11.27.** Через лампу накаливания течет ток, равный 0,6 А. Температура вольфрамовой нити диаметром 0,1 мм равна 2200 °С. Ток подводится медным проводом сечением 6 мм<sup>2</sup>. Определите напряженность электрического поля:

1) в вольфраме (удельное сопротивление при 0 °С  $\rho_0 = 55$  нОм·м, температурный коэффициент сопротивления  $\alpha = 0,0045$  °С<sup>-1</sup>);

2) в меди ( $\rho = 17$  нОм·м).

**11.28 – 11.55.** Сила тока  $i$  в проводнике изменяется со временем по закону  $i = f(t)$ . Какое количество электричества проходит через поперечное сечение проводника за время от  $t_1$  до  $t_2$ ? При какой силе постоянного тока  $I$  через поперечное сечение проводника за это же время проходит такое же количество электричества? Построить график зависимости  $q = f(t)$  согласно номеру задачи в табл. 11.1.

## Условия к задачам 11.28 – 11.55

Номер задачи	$i = f(t), \text{ A}$	$t_1, \text{ с}$	$t_2, \text{ с}$
11.28	$i = 4 + 2t$	1	2
11.29		1	3
11.30		1	4
11.31		1	5
11.32	$i = 3t^2 + 1$	0	2
11.33		0	3
11.34		0	4
11.35		0	5
11.36	$i = t + 3t^2$	2	3
11.37		2	4
11.38		2	5
11.39		2	6
11.40	$i = 2 + 6t$	1	2
11.41		1	3
11.42		1	4
11.43		1	5
11.44	$i = 5 + t$	0	2
11.45		0	3
11.46		0	4
11.47		0	5
11.48	$i = 2t + 3t^2$	1	2
11.49		1	3
11.50		1	4
11.51		1	5
11.52	$i = 3 + 4t$	2	3
11.53		2	4
11.54		2	5
11.55		2	6

**11.56 – 11.83.** Определите силу тока, показываемую амперметром в схеме. Напряжение на зажимах элемента в замкнутой цепи равно  $U$ . Сопротивления  $R_1$ ,  $R_2$ ,  $R_3$  известны. Сопротивлением амперметра пренебречь. Выполните задание согласно номеру задачи в табл. 11.2.

Таблица 11.2

Условия к задачам 11.56 – 11.83)

Номер задачи	Схема	$U$ , В	$R_1$ , Ом	$R_2$ , Ом	$R_3$ , Ом
11.56		2,1	5	6	3
11.57		3,0	7	2	3
11.58		4,2	6	4	6
11.59		2,8	3	4	9
11.60		4,0	4	8	12
11.61		12,0	10	6	8
11.62		20,0	8	7	6
11.63		8,0	12	10	8
11.64		5,0	7	3	8
11.65		10,0	14	5	6
11.66		2,5	8	5	12
11.67		2,0	6	4	10
11.68		4,0	4	8	12
11.69		2,5	6	3	9
11.70		1,2	8	2	6
11.71		3,6	4	5	10
11.72		12,0	2	4	8
11.73		20,0	6	8	10
11.74		8,0	8	6	4
11.75		6,0	12	5	10
11.76		2,2	4	2	6
11.77		3,6	6	10	4
11.78		4,8	10	8	12
11.79		6,0	14	6	8
11.80		4,0	6	4	10
11.81		6,2	8	6	4
11.82		10,0	10	4	8
11.83		8,4	12	10	6

**11.84 – 11.111.** Для нагревания воды массой  $m$  от температуры  $t_1$  до кипения нагреватель потребляет  $W$  электрической энергии. Коэффициент полезного действия нагревателя равен  $\eta$ . Найти неизвестную величину согласно номеру задачи в табл. 11.3.

Таблица 11.3

Условия к задачам 11.84 – 11.111

Номер задачи	$m$ , кг	$t_1$ , °C	$W$ , кДж	$\eta$ , %
11.84	?	30	1257	80
11.85	2,2	?	921,8	58
11.86	2,38	23	?	77
11.87	2	20	838	?
11.88	?	20	900	74,5
11.89	1,8	?	754,2	67
11.90	3,58	45	?	55
11.91	3	40	1250	?
11.92	?	25	1400	78,6
11.93	1,6	?	670,4	83
11.94	3,58	28	?	72
11.95	2,5	30	1047,5	?
11.96	?	42	1676	58
11.97	1,25	?	523,75	66
11.98	2,86	22	?	78
11.99	1,8	25	754,2	?
11.100	?	22	1257	78
11.101	2,3	?	963,7	81
11.102	2,34	26	?	74
11.103	1,5	0	1047,5	?
11.104	?	32	502,8	68
11.105	1,5	?	628,5	79
11.106	1,98	18	?	82
11.107	2	10	1676	?
11.108	?	27	712,3	73
11.109	0,8	?	335,2	84
11.110	1,43	10	?	60
11.111	0,5	12	419	?

**11.112 – 11.139.** Трубка длиной  $l$  с газом, ионизированным так, что в  $1 \text{ см}^3$  находится  $n$  пар ионов, обладает сопротивлением  $R$ . Ионы одновалентны. Подвижность положительных ионов равна  $b_+$ , отрицательных –  $b_-$ . Поперечное сечение трубы –  $S$ . Найти неизвестную величину согласно номеру задачи в табл. 11. 4.

Таблица 11.4

Условия к задачам 11.112 – 11.139

Номер задачи	$l$ , м	$S$ , мм <sup>2</sup>	$n$ , $10^7 \text{ см}^{-3}$	$R$ , $10^{14}$ Ом	$b_+$ , $\frac{\text{м}^2}{(\text{В}\cdot\text{с})}$	$b_-$ , $\frac{\text{м}^2}{(\text{В}\cdot\text{с})}$
11.112	?	5	2	2	2,1	2,9
11.113	0,6	?	3	1	0,7	1,3
11.114	0,48	4	?	3	1,8	2,2
11.115	0,84	5	1	?	1,3	1,8
11.116	?	2	4	1	1,1	1,9
11.117	0,9	?	3	1,5	0,9	1,1
11.118	0,8	10	?	2	1,7	2,3
11.119	1,2	4	20	?	0,1	0,19
11.120	?	5	1	4	1,8	2,2
11.121	1,2	?	4	1	0,9	2,1
11.122	1,8	2	?	3	0,7	1,3
11.123	0,6	3	2	?	1,1	1,9
11.124	?	4	1	2	2,1	2,9
11.125	1,2	?	3	1	1,8	2,2
11.126	0,8	2	?	0,04	0,6	1,4
11.127	1,6	10	4	?	0,8	1,2
11.128	?	4	2	1	1,3	1,7
11.129	0,8	?	1	2	1,6	2,4
11.130	1,2	2	?	0,03	0,9	1,1
11.131	0,9	3	1	?	1,3	1,7
11.132	?	5	2	1	1,9	2,1
11.133	0,6	?	2	1,5	0,7	1,3
11.134	0,8	4	?	1	0,8	1,2
11.135	1,2	10	3	?	1,2	2,8
11.136	?	3	1	2	1,1	1,9
11.137	0,9	?	3	1,5	0,9	1,1
11.138	0,8	4	?	5	0,6	1,4
11.139	1,0	5	2	?	2,3	2,7

**11.140 – 11.167.** К электродам разрядной трубки приложена разность потенциалов  $U$ . Расстояние между электродами  $d$ . Газ, находящийся в трубке, однократно ионизирован, и число пар ионов в  $1 \text{ м}^3$  равно  $n$ , причем подвижность положительных ионов равна  $b_+$ , а отрицательных –  $b_-$ .

Найти согласно номеру задачи в табл. 11.5:

- а) плотность тока в трубке;  
 б) какая часть полного тока (в процентах) переносится положительными зарядами.

Таблица 11.5

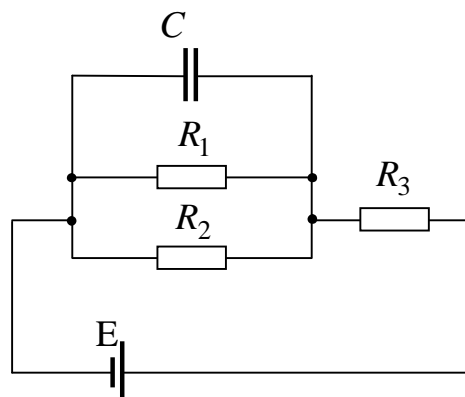
Условия к задачам 11.140 – 11.167

Номер задачи	$U$ , В	$d$ , м	$n$ , $\text{м}^3$	$b_+$ , $\frac{\text{м}^2}{\text{В}\cdot\text{с}}$	$b_-$ , $\frac{\text{м}^2}{\text{В}\cdot\text{с}}$
11.140	50	0,1	$10^8$	0,03	300
11.141	100	0,15	$2\cdot 10^8$	0,03	60
11.142	150	0,2	$4\cdot 10^8$	0,06	30
11.143	200	0,25	$3\cdot 10^8$	0,06	60
11.144	200	0,1	$4\cdot 10^9$	0,01	50
11.145	400	0,15	$2\cdot 10^9$	0,02	80
11.146	600	0,2	$3\cdot 10^9$	0,015	100
11.147	800	0,25	$10^8$	0,03	30
11.148	700	0,1	$10^8$	0,006	5
11.149	800	0,2	$10^9$	0,008	8
11.150	900	0,3	$10^{10}$	0,01	12
11.151	1000	0,4	$10^{11}$	0,005	14
11.152	50	0,05	$2\cdot 10^{10}$	0,015	450
11.153	100	0,1	$3\cdot 10^{10}$	0,012	600
11.154	150	0,3	$5\cdot 10^{10}$	0,04	80
11.155	200	0,2	$10^{10}$	0,01	500
11.156	2500	0,4	$2\cdot 10^{11}$	0,008	4
11.157	2000	0,3	$4\cdot 10^{11}$	0,006	6
11.158	1500	0,2	$6\cdot 10^{11}$	0,012	8
11.159	1000	0,1	$8\cdot 10^{11}$	0,015	10
11.160	450	0,05	$10^{12}$	0,002	0,1
11.161	300	0,06	$2\cdot 10^{12}$	0,003	0,2
11.162	200	0,08	$4\cdot 10^{12}$	0,003	0,3
11.163	450	0,09	$5\cdot 10^{12}$	0,002	0,4
11.164	1000	0,12	$10^{12}$	0,002	0,1
11.165	1200	0,15	$10^{11}$	0,008	1,0
11.166	1400	0,18	$10^{10}$	0,03	10
11.167	1600	0,2	$10^9$	0,05	100

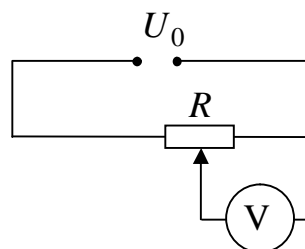
**11.168.** Определите ЭДС  $E$  и внутреннее сопротивление  $r$  источника тока, если во внешней цепи при силе тока  $4\text{ А}$  развивается мощность  $10\text{ Вт}$ , а при силе тока  $2\text{ А}$  – мощность  $8\text{ Вт}$ .

**11.169.** На рисунке  $R_1 = R_2 = 50\text{ Ом}$ ,  $R_3 = 100\text{ Ом}$ ,  $C = 50\text{ нФ}$ .

Определите ЭДС источника, пренебрегая его внутренним сопротивлением, если заряд на конденсаторе  $Q = 2,2\text{ мкКл}$ .

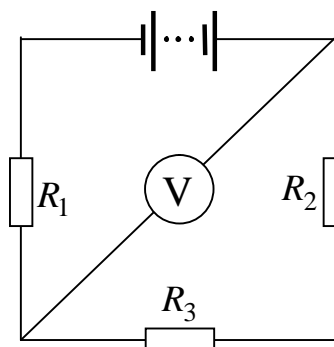


**11.170.** На рисунке сопротивление потенциометра  $R = 2000\text{ Ом}$ , внутреннее сопротивление вольтметра  $R_V = 5000\text{ Ом}$ ,  $U_0 = 220\text{ Ом}$ . Определите показания вольтметра, если подвижный контакт находится посередине потенциометра.



**11.171.** Определите ток короткого замыкания источника ЭДС, если при внешнем сопротивлении  $R_1 = 50\text{ Ом}$  ток в цепи  $I_1 = 0,2\text{ А}$ , а при  $R_2 = 110\text{ Ом}$   $I_2 = 0,1\text{ А}$ .

**11.172.** На рисунке  $R_1 = R_2 = R_3 = 100\text{ Ом}$ . Вольтметр показывает  $U_V = 200\text{ В}$ , сопротивление вольтметра  $R_V = 800\text{ Ом}$ . Определите ЭДС батареи, пренебрегая ее сопротивлением.

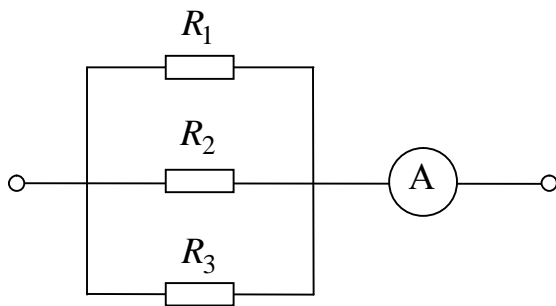


**11.173.** По алюминиевому проводу сечением  $S = 0,2\text{ мм}^2$  течет ток  $I = 0,2\text{ А}$ . Определите силу, действующую на отдельные свободные электроны со стороны электрического поля. Удельное сопротивление алюминия  $\rho = 26\text{ нОм} \cdot \text{м}$ .

**11.174.** По медному проводнику сечением  $0,8 \text{ мм}^2$  течет ток  $80 \text{ мА}$ . Найдите среднюю скорость упорядоченного движения электронов вдоль проводника, предполагая, что на каждый атом меди приходится один свободный электрон. Плотность меди  $\rho = 8,9 \frac{\text{г}}{\text{см}^3}$ .

**11.175.** Определите суммарный импульс электронов в прямом проводнике длиной  $l = 500 \text{ м}$ , по которому течет ток  $I = 20 \text{ А}$ .

**11.176.** В цепи на рисунке амперметр показывает силу тока  $I = 1,5 \text{ А}$ . Сила тока через сопротивление  $R_1$  равна  $I_1 = 0,5 \text{ А}$ . Сопротивление  $R_2 = 2 \text{ Ом}$ ,  $R_3 = 6 \text{ Ом}$ . Определите сопротивление  $R_1$ , а также силу токов  $I_2$  и  $I_3$ , протекающих через сопротивления  $R_2$  и  $R_3$ .



**11.177.** Вольтметр, включенный в сеть последовательно с сопротивлением  $R_1$ , показал напряжение  $U_1 = 198 \text{ В}$ , а при включении последовательно с сопротивлением  $R_2 = 2R_1$  показал  $U_2 = 180 \text{ В}$ . Определите сопротивление  $R_1$  и напряжение в сети, если сопротивление вольтметра  $r = 900 \text{ Ом}$ .

**11.178.** Электрическая плитка мощностью  $1 \text{ кВт}$  с нихромовой спиралью предназначена для включения в сеть с напряжением  $220 \text{ В}$ . Сколько метров проволоки диаметром  $0,5 \text{ мм}$  надо взять для изготовления спирали, если температура нити равна  $900 \text{ }^\circ\text{C}$ ? Удельное сопротивление нихрома при  $0 \text{ }^\circ\text{C}$   $\rho_0 = 1 \text{ мкОм} \cdot \text{м}$ , а температурный коэффициент сопротивления  $\alpha = 0,4 \cdot 10^{-3} \text{ К}^{-1}$ .



## 12. МАГНИТНОЕ ПОЛЕ

### 12.1. Основные теоретические сведения, законы и формулы

Все проявления магнетизма в природе и технике могут быть сведены к фундаментальному взаимодействию между движущимися зарядами или между токами (поскольку движение зарядов представляет собой ток). На движущийся заряд  $q$  со стороны других зарядов действует сила

$$\dot{\mathbf{F}} = q\dot{\mathbf{E}} + \dot{\mathbf{F}}_M,$$

где  $\dot{\mathbf{F}}_M$  – «дополнительная» к  $q\dot{\mathbf{E}}$  сила, пропорциональная скорости  $\dot{\mathbf{v}}$  и заряду  $q$ . Эксперименты доказывают, что эту силу можно представить в виде

$$\dot{\mathbf{F}}_M = q[\dot{\mathbf{v}}, \dot{\mathbf{B}}],$$

где векторная характеристика магнитного поля  $\dot{\mathbf{B}}$  называется **магнитной индукцией**, а направление силы  $\dot{\mathbf{F}}_M$  определяется правилом буравчика.

Таким образом, результирующую электромагнитную силу, действующую на движущийся заряд, запишем в виде

$$\dot{\mathbf{F}} = q\dot{\mathbf{E}} + q[\dot{\mathbf{v}}, \dot{\mathbf{B}}]. \quad (12.1)$$

Эта сила называется силой Лоренца. Из свойств векторного произведения следует, что сила  $\dot{\mathbf{F}}_M$  всегда перпендикулярна к вектору скорости  $\dot{\mathbf{v}}$  и вектору магнитной индукции  $\dot{\mathbf{B}}$ . Поэтому мощность  $N$  и работа  $A$  силы Лоренца всегда равны нулю:

$$N = F_M v \cos \frac{\pi}{2} = 0;$$

$$A = \int N dt = 0.$$

Из этого утверждения следует, что действие силы  $\dot{\mathbf{F}}_M$  не приводит к изменению кинетической энергии и модуля скорости заряженной частицы. Тогда при отсутствии других сил вызываемое силой  $\dot{\mathbf{F}}_M$  ускорение является **центростремительным** и заряженная частица движется по окружности или по винтовой линии. Направление центростремительного ускорения

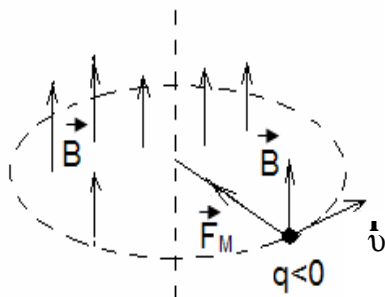


Рис. 12.1

перпендикулярно к плоскости, в которой находятся векторы  $\vec{v}$  и  $\vec{B}$ , и определяется векторным произведением и знаком (рис. 12.1) заряда.

Если по проводу протекает электрический ток  $I$ , то элемент провода длиной  $dl$  можно рассматривать как движущийся заряд  $dq = \tau dl$ , где  $\tau$  – линейная плотность зарядов.

В магнитном поле на этот элемент будет действовать сила

$$dF_A = dq v B \sin \alpha = \tau v dl B \sin \alpha,$$

где  $\alpha$  – угол между векторами  $\vec{v}$  и  $\vec{B}$ .

Так как  $\tau v = I$ , то это выражение можно преобразовать к виду

$$dF_A = I dl B \sin \alpha \quad \text{или} \quad d\vec{F}_A = I [d\vec{l}, \vec{B}]. \quad (12.2)$$

Полученная формула для силы, действующей на элемент длины с током в магнитном поле, называется **законом Ампера**. Если прямолинейный проводник длиной  $L$  находится в однородном магнитном поле под углом  $\alpha$  к вектору  $\vec{B}$ , то результирующую силу определяют по формуле

$$F_A = ILB \sin \alpha. \quad (12.3)$$

В остальных случаях для получения результирующей силы приходится интегрировать формулу (12.2) с учетом изменения входящих в нее величин. Например, если проводник с силой тока  $I_1$  находится в магнитном поле другого прямого бесконечного провода с силой тока  $I_2$ , то необходимо учитывать, что магнитное поле второго провода определяется по формуле

$$B = \frac{\mu_0 I_2}{2\pi r}, \quad (12.4)$$

где  $r$  – расстояние от второго провода.

Сила взаимодействия двух прямых бесконечно длинных параллельных проводников с токами  $I_1$  и  $I_2$ , находящихся на расстоянии  $d$  друг от друга, рассчитанная для отрезков проводников длиной  $l$ , определяется выражением

$$F_{12} = \frac{\mu_0 \mu}{2\pi} \frac{I_1 I_2}{d} l.$$

Если токи текут в одну сторону, то они притягиваются, если направления токов противоположны, то они отталкиваются.

Основываясь на постулатах специальной теории относительности и инвариантности электрического заряда, можно показать, что электрическое и магнитное поля являются, в некотором смысле, различными компонентами единого физического объекта – электромагнитного поля. Одно и то же поле, рассматриваемое в различных инерциальных системах отсчета, будет представлено различными наборами значений компонент  $E_X, E_Y, E_Z, B_X, B_Y, B_Z$ .

Если система отсчета  $K'$  движется в положительном направлении оси  $X$  со скоростью  $v_0$  относительно неподвижной системы отсчета  $K$ , то формулы записываются в виде

$$\begin{aligned} E_X &= E'_X; & B_X &= B'_X; \\ E_Y &= \gamma(E'_Y + v_0 B'_Z); & B_Y &= \gamma\left(B'_Y - \frac{1}{c^2} v_0 E'_Z\right); \\ E_Z &= \gamma(E'_Z - v_0 B'_Y); & B_Z &= \gamma\left(B'_Z + \frac{1}{c^2} v_0 E'_Y\right), \end{aligned} \quad (12.5)$$

где  $\gamma = \frac{1}{\sqrt{1 - \frac{v_0^2}{c^2}}}$ .

Разложив векторы напряженности электрического поля  $\vec{E}$  и магнитной индукции  $\vec{B}$  на параллельные и перпендикулярные к направлению скорости  $v_0$  составляющие ( $\vec{E} = \vec{E}_\parallel + \vec{E}_\perp$ ,  $\vec{B} = \vec{B}_\parallel + \vec{B}_\perp$ ), можно записать формулы (12.5) следующим образом:

$$\begin{aligned} \vec{E}_\parallel &= \vec{E}'_\parallel; & \vec{B}_\parallel &= \vec{B}'_\parallel; \\ \vec{E}_\perp &= \gamma\left(\vec{E}'_\perp - \left[v_0, \vec{B}'_\perp\right]\right); & \vec{B}_\perp &= \gamma\left(\vec{B}'_\perp + \frac{1}{c^2} \left[v_0, \vec{E}'_\perp\right]\right). \end{aligned} \quad (12.6)$$

При малых скоростях ( $v \ll c$ )  $\gamma = 1$  и формулы (12.5) и (12.6) существенно упрощаются. Например, для неподвижного точечного заряда  $q$

(т.е. в собственной системе отсчета), находящегося в начале координат, компоненты поля в точке с радиусом-вектором  $\mathbf{r}$  равны

$$\frac{\mathbf{u}}{E} = \frac{1}{4\pi\epsilon_0} \frac{q}{r^2} \frac{\mathbf{r}}{r}; \quad \frac{\mathbf{u}}{B} = 0,$$

а для заряда, движущегося со скоростью  $v \ll c$  (в системе отсчета наблюдателя), эти компоненты примут вид

$$\frac{\mathbf{u}}{E} = \frac{1}{4\pi\epsilon_0} \frac{q}{r^2} \frac{\mathbf{r}}{r}; \quad \frac{\mathbf{u}}{B} = \frac{1}{4\pi\epsilon_0 c^2} \frac{q[\mathbf{v}, \mathbf{e}_r]}{r^2},$$

где  $\mathbf{e}_r = \frac{\mathbf{r}}{r}$  – единичный вектор, направленный от заряда к точке определения поля. Обозначив  $\frac{1}{\epsilon_0 c^2} = \mu_0$ , последнюю формулу для магнитного поля

движущегося точечного заряда можно записать в виде

$$\frac{\mathbf{u}}{B} = \frac{\mu_0}{4\pi} \frac{q[\mathbf{v}, \mathbf{r}]}{r^3}. \quad (12.7)$$

Величина  $\mu_0 = 4\pi \cdot 10^{-7} \frac{\text{Гн}}{\text{м}}$  называется **магнитной постоянной**.

Магнитные поля, как и электрические, подчиняются принципу суперпозиции:

$$\mathbf{B} = \mathbf{B}_1 + \mathbf{B}_2 + \mathbf{B}_3 + \dots + \mathbf{B}_n. \quad (12.8)$$

Поэтому, рассматривая электрический ток как совокупность движущихся зарядов, на основании формулы (12.7) можно получить формулу для магнитного поля, созданного участком проводника длиной  $dl$  с током  $I$  (закон Био – Савара – Лапласа)

$$d\mathbf{B} = \frac{\mu_0}{4\pi} \frac{I[dl, \mathbf{e}_r]}{r^2}, \quad (12.9)$$

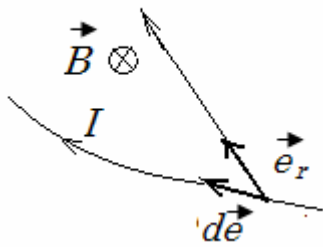


Рис. 12.2

где  $\mathbf{e}_r$  – единичный вектор, направленный от элемента проводника  $d\mathbf{l}$  к точке, в которой определяется магнитная индукция (рис. 12.2).

Магнитная индукция поля, создаваемого проводниками различной конфигурации, находится интегрированием формулы (12.9). В частности, ин-

дукцию магнитного поля прямолинейного отрезка  $MN$  проводника с силой тока  $I$  в точке  $A$ , определяемой углами  $\varphi_1$ ,  $\varphi_2$  и расстоянием  $r_0$  (рис. 12.3), рассчитывают по формуле

$$B = \frac{\mu_0 I}{4\pi r_0} (\cos \varphi_1 - \cos \varphi_2). \quad (12.10)$$

Индукцию магнитного поля в некоторых других случаях определяют так:

### Магнитное поле прямолинейного проводника с током

$$B = \frac{\mu_0 \mu I}{2\pi r},$$

где  $r$  – расстояние от оси проводника.

Вектор магнитной индукции  $\vec{B}$  направлен по касательной к окружностям, проведенным в плоскости, ортогональной прямолинейному проводнику, так что направления силовых линий образуют с направлением тока правовинтовую систему.

### Магнитное поле на оси кругового тока радиусом $R$

$$B = \frac{\mu_0 \mu I}{2R} \frac{1}{\left(1 + \frac{h^2}{R^2}\right)^{\frac{3}{2}}},$$

где  $h$  – расстояние от точки наблюдения до центра витка с током.

Отсюда, в частности, для поля в центре витка ( $h = 0$ ) имеем

$$B = \frac{\mu_0 \mu I}{2R}.$$

Направление  $\vec{B}$  определяется по правилу буравчика.

Соленоид – это цилиндрическая катушка, состоящая из большого числа витков провода, образующих винтовую линию. Магнитная индукция поля, создаваемого соленоидом в средней его части,

$$B = \mu_0 \mu n I,$$

где  $\mu$  – магнитная проницаемость вещества внутри соленоида;  $n$  – число витков, приходящихся на единицу длины соленоида;  $I$  – сила тока в его обмотке.

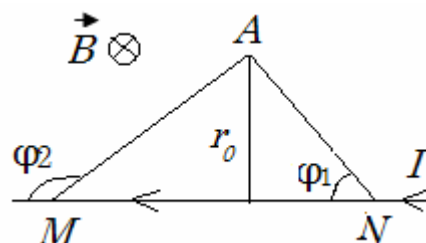


Рис. 12.3

Данное выражение справедливо при выполнении двух условий: длина соленоида должна намного превышать его радиус, и точка наблюдения должна находиться далеко от его концов (внутри соленоида).

**Магнитное поле в середине соленоида** длиной  $l$  и диаметром  $d$

$$B = \mu_0 \mu n I \frac{l}{\sqrt{d^2 + l^2}}.$$

**Магнитное поле на торце соленоида** длиной  $l$  и диаметром  $d$

$$B = \mu_0 \mu n I \frac{l}{\sqrt{d^2 + 4l^2}}.$$

Свойства магнитного поля (вихревой характер и отсутствие источников и стоков) характеризуют циркуляцию вектора магнитной индукции

$$\Gamma = \oint_L \vec{B} d\vec{l} \quad \text{и его поток через замкнутую поверхность} \quad \Phi_0 = \oint_S \vec{B} d\vec{S}.$$

Для замкнутой поверхности всегда

$$\oint_S \vec{B} d\vec{S} = 0. \quad (12.11)$$

Поток вектора магнитной индукции через незамкнутую поверхность может быть и не равным нулю. Для циркуляции вектора магнитной индукции поля постоянных токов справедлива теорема

$$\oint_L \vec{B} d\vec{l} = \mu_0 \sum_i I_i, \quad (12.12)$$

где  $\sum_i I_i$  – алгебраическая сумма токов, пересекающих любую поверхность, охватываемую замкнутым произвольным контуром  $L$ . Сумма токов в правой части понимается алгебраически: токи, входящие в плоскость контура с разных сторон, имеют разные знаки.

Данное соотношение является математической формулировкой того факта, что магнитное поле имеет вихревой характер: оно создается токами (движущимися электрическими зарядами), так что силовые линии охватывают эти токи. При непрерывном распределении токов эту сумму можно записать через плотность тока  $\vec{j}$ :

$$\oint_L \vec{B} d\vec{l} = \mu_0 \int_S \vec{j} dS. \quad (12.13)$$

Теорема о циркуляции вектора магнитной индукции (12.12) и (12.13) применяется для вычисления магнитных полей, обладающих определенной симметрией. При выборе замкнутого контура интегрирования  $L$  необходимо придерживаться следующих рекомендаций:

1) точка, в которой определяется магнитная индукция, должна принадлежать контуру  $L$ ;

2) из соображений симметрии скалярное произведение  $\vec{B} d\vec{l}$  вдоль контура должно быть постоянным или на отдельных участках равным нулю.

Контур с током не только создает магнитные поля, но и сам подвергается воздействию со стороны магнитных полей других токов. При этом результирующая сила, действующая на контур, определяется интегрированием силы Ампера (см. формулу (12.2) по всей длине  $L$  контура:

$$\vec{F} = I \oint_L [d\vec{l}, \vec{B}].$$

В однородном магнитном поле вектор  $\vec{B}$  можно вынести за знак интеграла, а  $\oint_L d\vec{l} = 0$ . Значит, в однородном магнитном поле равна нулю и результирующая сила  $\vec{F}$ , действующая на контур с током.

Однако результирующий вращательный момент сил Ампера, вообще говоря, не равен нулю и определяется по формуле

$$\vec{M} = [\vec{P}_m, \vec{B}], \quad (12.14)$$

где  $\vec{P}_m = IS\vec{n}$  – дипольный магнитный момент контура с током  $I$  и площадью  $S$ . Направление вектора  $\vec{P}_m$  совпадает с нормалью  $\vec{n}$  к поверхности контура и образует с направлением тока правовинтовую систему.

Работа сил Ампера при повороте контура с током равна изменению его потенциальной энергии. Эту часть потенциальной энергии контура с током в однородном магнитном поле можно рассчитать по формуле

$$W_P = -\vec{P}_m \vec{B} = -P_m B \cos \alpha, \quad (12.15)$$

где  $\alpha$  – угол между  $\vec{P}_m$  и  $\vec{B}$ .

Стремясь понизить свою энергию, виток с током поворачивается так, чтобы его магнитный момент был параллелен магнитному полю.

В неоднородном магнитном поле кроме механического момента (пары сил, поворачивающих виток с током) на него действует также сила  $\vec{F} = -gradW$ , стремящаяся втянуть виток в область более сильного поля. В простейшем случае, когда вектор  $\vec{B}$  всюду направлен вдоль оси  $X$ , а величина поля зависит только от одной координаты  $x$ , сила также направлена вдоль этой оси:

$$F = P_{m,x} \frac{\partial B}{\partial x} = P_m \frac{\partial B}{\partial x} \cos \alpha.$$

Вектор намагничивания  $\vec{j}$  в данной точке определяется как векторная сумма магнитных моментов, имеющих в небольшом объеме  $V$  вокруг данной точки

$$\vec{j} = \frac{1}{V} \sum_{i=1}^n \vec{P}_{m_i}.$$

Связь вектора намагничивания с магнитной индукцией

$$\vec{j} = \frac{\mu - 1}{\mu} \frac{\vec{B}}{\mu_0},$$

где  $\mu$  – магнитная проницаемость вещества.

Величина

$$\vec{H} = \frac{\vec{B}}{\mu_0} - \vec{j}$$

называется **напряженностью магнитного поля**. Отсюда следует связь магнитной индукции  $\vec{B}$  с напряженностью поля  $\vec{H}$

$$\vec{B} = \mu_0 \mu \vec{H}.$$



## 12.2. Примеры решения задач

1. Длинный провод с током  $I = 50$  А изогнут в точке  $O$  под углом  $120^\circ$  (рис. 12.4). Определить магнитную индукцию в точке  $A$ , расположенной на биссектрисе этого угла на расстоянии  $d = 5$  см от точки  $O$ .

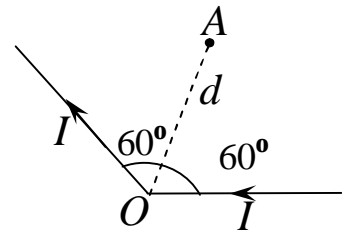


Рис. 12.4

**Дано:**  $I = 50$  А;  $\alpha = 120^\circ$ ;  $d = 5$  см.

**Найти:**  $B$ .

**Решение.** В соответствии с принципом суперпозиции магнитных полей магнитная индукция в точке  $A$  будет равна векторной сумме магнитных индукций  $\vec{B}_1$  и  $\vec{B}_2$  полей, создаваемых прямыми участками провода, т.е.

$$\vec{B} = \vec{B}_1 + \vec{B}_2. \quad (1)$$

Учтем, что для всех участков провода векторное произведение  $[d\vec{l}, \vec{e}_r]$  имеет направление, перпендикулярное к плоскости рисунка. Поэтому выражение (1) можно записать в скалярной форме:

$$B = B_1 + B_2.$$

Магнитную индукцию поля каждого из прямых участков находим с помощью формулы (12.10) (см. выше), приняв для правого участка  $\varphi_1 = 0$  (считаем, что правый конец провода находится в бесконечности),  $\varphi_2 = 120^\circ$  (см. рис. 12.4).

Тогда

$$B_1 = \frac{\mu_0 I}{4\pi r_0} \left( \cos 0 - \cos \frac{2\pi}{3} \right) = \frac{3\mu_0 I}{8\pi r_0},$$

где  $r_0 = d \sin \frac{\pi}{3}$ .

Для левого участка  $\varphi_1 = 60^\circ$ ,  $\varphi_2 = 180^\circ$ . Соответственно запишем

$$B_2 = \frac{\mu_0 I}{4\pi r_0} \left( \cos \frac{\pi}{3} - \cos \pi \right) = \frac{3\mu_0 I}{8\pi r_0}.$$

Суммируем индукции полей

$$B = B_1 + B_2 = \frac{6\mu_0 I}{8\pi d \sin \frac{\pi}{3}}.$$

Выполним вычисления

$$B = \frac{6 \cdot 4\pi \cdot 10^{-7}}{8\pi \cdot 5 \cdot 10^{-2} \frac{\sqrt{3}}{2}} = 3,46 \cdot 10^{-4} \text{ Тл.}$$

2. Протон  $p$ , ускоренный разностью потенциалов  $U = 500$  кВ, влетает в область однородного магнитного поля перпендикулярно к вектору  $\vec{B}$  (рис. 12.5, а). Ширина области  $d = 10$  см, индукция магнитного поля  $B = 0,51$  Тл. Под каким углом к первоначальному направлению движения протон вылетит из области поля? Масса протона  $m = 1,67 \cdot 10^{-27}$  кг (точка  $O$  – центр окружности).

**Дано:**  $U = 500$  кВ;  $d = 10$  см;  $B = 0,51$  Тл;  $m = 1,67 \cdot 10^{-27}$  кг.

**Найти:**  $\alpha$ .

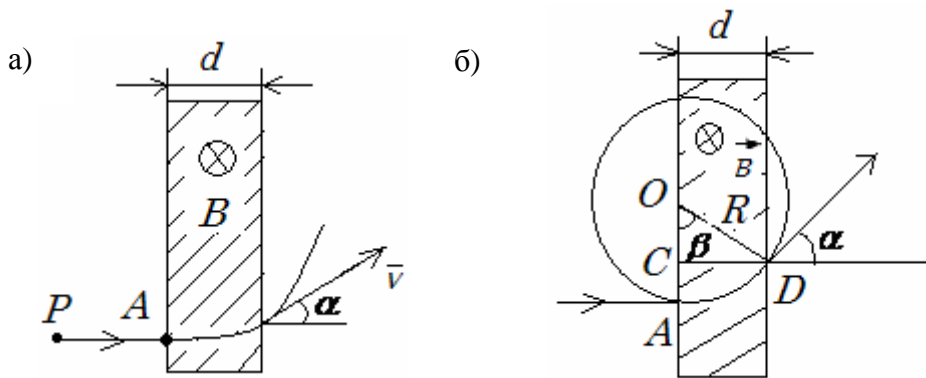


Рис. 12.5

**Решение.** Влетев в точку  $A$  в область однородного магнитного поля, протон под действием силы Лоренца (12.1) начинает двигаться с центростремительным ускорением по дуге окружности (см. рис. 12.5, а). Запишем второй закон Ньютона для рассматриваемого случая, учитывая, что заряд протона равен элементарному заряду  $e$ :

$$\vec{F}_M = m a_{\text{ц}} \quad \text{или} \quad evB \sin \frac{\pi}{2} = \frac{mv^2}{R}.$$

Необходимое для вычислений значение скорости протона находим, применив закон сохранения энергии в области ускоряющего напряжения:

$$eU = \frac{mv^2}{2}. \quad \text{Тогда} \quad v = \sqrt{\frac{2eU}{m}}.$$

Подставив это выражение в формулу второго закона Ньютона, получим уравнение для расчета радиуса окружности:

$$R = \frac{mv}{eB} = \frac{1}{B} \sqrt{\frac{2mU}{e}}.$$

После вычислений имеем  $R = 0,2$  м. Это значение больше ширины области магнитного поля  $d = 0,1$  м, и протон вылетит из нее, описав только часть окружности – дугу  $AD$  (рис. 12.5, б). Вылетев из области действия магнитного поля в точке  $D$ , протон будет двигаться прямолинейно по касательной к окружности. Угол отклонения протона  $\alpha$  равен углу  $\beta$ , стягивающему дугу окружности между точками  $A$  и  $D$  (по двум взаимно перпендикулярным сторонам). Из треугольника  $ODC$  следует, что  $\sin \alpha = \frac{d}{R} = \frac{1}{2}$ .

Тогда

$$\alpha = \frac{\pi}{6}.$$

**3.** Электрон движется в однородном магнитном поле так, что вектор его скорости, равной  $2 \cdot 10^6 \frac{\text{м}}{\text{с}}$ , составляет с направлением вектора индукции магнитного поля угол  $\alpha = \frac{\pi}{3}$ . Определить шаг винтовой линии, по которой движется электрон, если  $B = 0,01$  Тл.

**Дано:**  $v = 2 \cdot 10^6 \frac{\text{м}}{\text{с}}$ ;  $\alpha = \frac{\pi}{3}$ ;  $B = 0,01$  Тл.

**Найти:**  $h$ .

**Решение.** Сложное движение электрона в данных условиях представили как сумму двух независимых движений: вдоль направления поля  $\vec{B}$  и в плоскости, перпендикулярной к направлению поля  $\vec{B}$ .

Для этого разложим вектор скорости на две составляющие:  $\vec{v} = \vec{v}_\perp + \vec{v}_\parallel$ , где  $\vec{v}_\perp \perp \vec{B}$  и  $\vec{v}_\parallel \parallel \vec{B}$  (на рис.12.6 вектор  $\vec{B}$  направлен парал-

лельно оси  $OZ$ ). Действующая на электрон сила Лоренца зависит только от  $v_{\perp}$ , и ее направление перпендикулярно к полю  $\vec{B}$ . Поэтому в направлении вдоль поля  $\vec{B}$  ускорение электрона равно нулю и он движется с постоянной скоростью  $v_p$ .

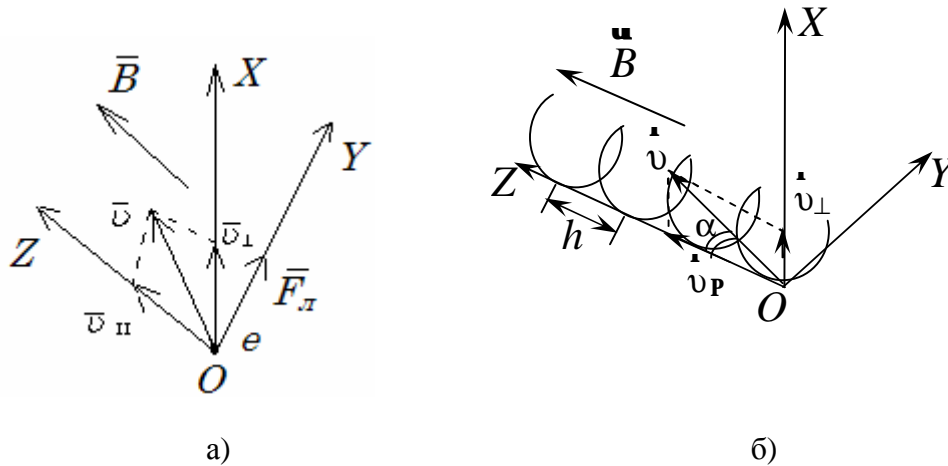


Рис. 12.6

Одновременно под действием силы Лоренца электрон движется по окружности в плоскости, перпендикулярной к вектору  $\vec{B}$  (на рис. 12.6, а в плоскости  $OXY$ ). Результирующим является движение по винтовой линии  $h$  – расстояние между соседними витками (рис. 12.6, б), которое равно перемещению электрона вдоль оси  $OZ$  за один период  $T$  вращательного движения со скоростью  $v_p$ , т.е.  $h = v_p \cdot T$ . Для определения периода запишем второй закон Ньютона:

$$F_M = ma_y \quad \text{или} \quad e v_{\perp} B = \frac{m v_{\perp}^2}{R}.$$

Тогда  $R = \frac{m v_{\perp}}{e B}$ , а период

$$T = \frac{2\pi R}{v_{\perp}} = \frac{2\pi m v_{\perp}}{e B v_{\perp}} = \frac{2\pi m}{e B}.$$

Подставим полученное выражение для периода в формулу  $h = v_p \cdot T$

$$h = \frac{2\pi m v_p}{e B} = \frac{2\pi m v \cos \alpha}{e B}.$$

После вычислений находим

$$h = 3,57 \cdot 10^{-3} \text{ м} = 3,57 \text{ мм}.$$

4. Тонкое резиновое кольцо с электропроводным покрытием поместили в однородное магнитное поле, перпендикулярное к плоскости кольца. Индукция магнитного поля  $B = 0,3$  Тл. На сколько (в процентах) увеличится радиус кольца, если по нему пропустить ток  $I = 10$  А? Коэффициент упругости резины  $k = 10 \frac{\text{Н}}{\text{м}}$ .

Дано:  $B = 0,3$  Тл;  $I = 10$  А;  $k = 10 \frac{\text{Н}}{\text{м}}$ .

Найти:  $\frac{R}{R_0}$ .

**Решение.** Разобьем кольцо сечением  $AC$  на две половины и определим результирующую силу Ампера, действующую на правую половину кольца (рис. 12.7). Для этого выделим на нем малый элемент длины  $dl$ . По закону Ампера на него действует сила  $d\vec{F} = I [d\vec{l}, \vec{B}]$ . Ее направление определим по правилу векторного произведения. В данном случае сила  $d\vec{F}$  направлена радиально от центра кольца.

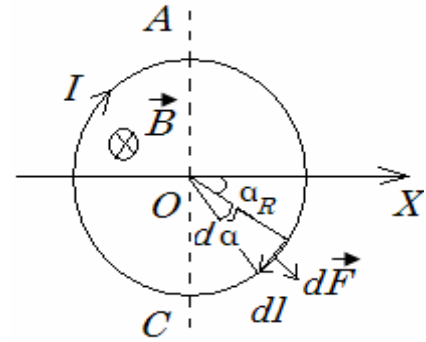


Рис. 12.7

Учитывая, что  $d\vec{l} \perp \vec{B}$ , запишем закон Ампера в виде  $dF = IBdl$ . Результирующую силу, действующую на правую сторону кольца, определим интегрированием  $d\vec{F}$  по длине правой части  $L$ . Из соображений симметрии учитываем только проекцию этой силы  $dF_x$ . Тогда

$$F_x = \int_L dF_x = \int_L IBdl \cos \alpha.$$

Элемент дуги  $dl$  и угол  $d\alpha$  связаны геометрическим соотношением  $dl = R d\alpha$ . С учетом этого выражение для  $F_x$  перепишем в виде

$$F_x = IBR \int_{-\frac{\pi}{2}}^{\frac{\pi}{2}} \cos \alpha d\alpha = IBR \sin \alpha \Big|_{-\frac{\pi}{2}}^{\frac{\pi}{2}} = 2IBR.$$

На левую половину кольца действует такая же сила в противоположном направлении. Следовательно, в сечениях кольца  $A$  и  $C$  (и в любом другом) действует сила натяжения

$$F_H = \frac{F_x}{2} = IBR.$$

Эта сила равна силе упругости  $F_{\text{упр}} = k\Delta L$ , где изменение длины кольца равно  $\Delta L = L_2 - L_1 = 2\pi(R - R_0)$ .

Тогда

$$IBR = 2\pi k(R - R_0) \quad \text{или} \quad \frac{IB}{2\pi k} = 1 - \frac{R_0}{R}.$$

После преобразования получим

$$\frac{R}{R_0} = \frac{1}{1 - \frac{IB}{2\pi k}}.$$

Выполним вычисления:  $\frac{R}{R_0} = 1,05$ . Таким образом, радиус кольца увеличится на 5 %.

**5.** Бесконечная заряженная плоскость, параллельная плоскости  $ZOX$ , движется со скоростью  $v_x = 0,5c$  ( $c$  – скорость света в вакууме) в лабораторной системе отсчета.

В собственной системе отсчета поверхностная плотность зарядов на плоскости равна  $1 \frac{\text{нКл}}{\text{м}^2}$ . Определить напряженность электрического поля и индукцию магнитного поля на расстоянии  $L = 1$  м от плоскости в собственной и лабораторной системах отсчета.

**Дано:**  $v_x = 0,5c$ ;  $\sigma = 1 \frac{\text{нКл}}{\text{м}^2}$ ;  $L = 1$  м.

**Найти:**  $E$ ;  $E'$ ;  $B$ ;  $B'$ .

**Решение.** В собственной системе отсчета заряды неподвижны и магнитного поля нет, а напряженность электрического поля равна

$$E'_y = \pm \frac{\sigma}{2\epsilon_0}.$$

Знак «+» относится к области, где  $y > 0$ , а знак «-» – к области, где  $y < 0$ .

Тогда в соответствии с формулами (12.5) преобразования компонент полей получим:

$$\begin{aligned} E_x &= 0; & B_x &= 0; \\ E_y &= \gamma E'_y; & B_y &= 0; \\ E_z &= 0; & B_z &= \gamma \frac{1}{c^2} v_x E'_y, \end{aligned}$$

где  $\gamma = \frac{1}{\sqrt{1 - \frac{0,5^2 c^2}{c^2}}} = 1,15$ .

На основании этих формул делаем вывод, что электрическое и магнитное поля заряженной движущейся плоскости не зависят от расстояния до плоскости, т.е. однородны. Линии  $\vec{E}$  поля перпендикулярны к плоскости, а линии  $\vec{B}$  поля параллельны ей и направлены перпендикулярно к вектору скорости. Выполнив вычисления, находим

$$E' = E'_Y = 56,5 \frac{\text{В}}{\text{м}};$$

$$E = E_Y = \gamma E'_Y = 65,3 \frac{\text{В}}{\text{м}}.$$

$$B = B_Z = \gamma \frac{1}{c^2} v_X E'_Y = 1,09 \cdot 10^{-7} \text{ Тл}.$$

**6.** Электрон  $e$  и протон  $p$  зарегистрированы в некоторый момент движущимися навстречу друг другу с одинаковыми скоростями  $v = 10^6 \frac{\text{м}}{\text{с}}$ . Расстояние между ними  $b = 10^{-9}$  м. Определить индукцию магнитного поля в точке, находящейся на одинаковом расстоянии  $L = 7,05 \cdot 10^{-10}$  м от обеих частиц.

**Дано:**  $v = 10^6 \frac{\text{м}}{\text{с}}$ ;  $b = 10^{-9}$  м;  $L = 7,05 \cdot 10^{-10}$  м.

**Найти:**  $B$ .

**Решение.** Для определения магнитного поля частиц в нерелятивистском случае воспользуемся формулой (12.7). Индукция магнитного поля протона в точке  $A$

$$B_p = \frac{\mu_0}{4\pi} \frac{q_p [\vec{v}_p, \vec{e}_{pr}]}{L^2}, \quad (1)$$

где  $\vec{e}_{pr}$  – единичный вектор, направленный от протона  $p$  к точке  $A$ .

Направление вектора магнитной индукции  $\vec{B}_p$  определено по векторному произведению (1), показано на рис. 12.8 (касательно к пунктирной окружности).

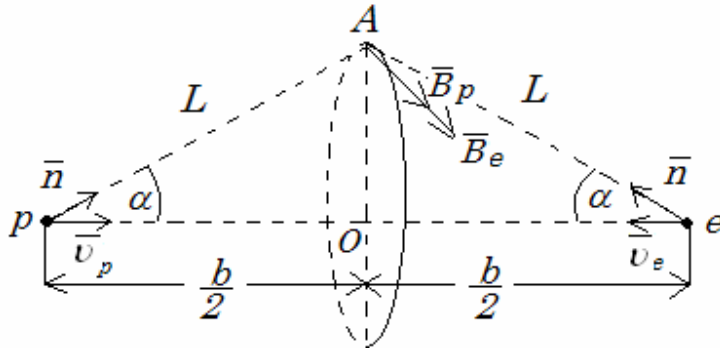


Рис. 12.8

Аналогично находим модуль и направление вектора магнитной индукции поля электрона

$$\vec{B}_e = \frac{\mu_0}{4\pi} \frac{q_e [\vec{v}_e, \vec{e}_{er}]}{L^2}.$$

С учетом отрицательного знака электрона направление его магнитного поля совпадает с направлением магнитного поля протона.

Заряд протона равен по модулю заряду электрона ( $q_p = -q_e = e$ ). Поэтому по модулю оба вектора тоже равны:

$$B_p = B_e = \frac{\mu_0}{4\pi} \frac{ev}{L^2} \sin \alpha.$$

Используя заданные в условии значения  $b$  и  $L$ , находим  $\sin \alpha$ :

$$\cos \alpha = \frac{b/2}{L} = \frac{b}{2L}; \quad \sin \alpha = \sqrt{1 - \cos^2 \alpha} = \sqrt{1 - \frac{b^2}{4L^2}}.$$

Тогда результирующее поле можно рассчитать по формуле

$$B = B_p + B_e = 2 \frac{\mu_0}{4\pi} \frac{ev}{L^2} \sqrt{1 - \frac{b^2}{4L^2}}.$$

После вычислений получим  $B = 45,4$  Тл.

7. В однородной плоскости с бесконечно длинным прямым проводом, по которому течет ток  $I = 50$  А, расположена прямоугольная рамка так, что две ее стороны длиной  $b = 65$  см параллельны проводу, а расстояние от провода до ближайшей из сторон рамки равно ее ширине  $a$  (рис. 12.9). Чему равен поток вектора магнитной индукции через рамку?



**Дано:**  $I = 50 \text{ A}$ ;  $b = 65 \text{ см}$ ;  $a$ .

**Найти:**  $\Phi$ .

**Решение.** Находим поток вектора магнитной индукции через поверхность площадью  $S$

$$\Phi = \int_S \vec{B} d\vec{S} = \int_S B_n dS,$$

где  $B_n$  – компонента вектора  $\vec{B}$ , перпендикулярная к элементу площади  $dS$ . Для определения магнитной индукции, создаваемой прямым бесконечным проводом с током, используем теорему о циркуляции (12.12)

$$\oint_L \vec{B} d\vec{l} = \mu_0 \sum_i I_i.$$

Допустим, что точка  $A$ , в которой необходимо определить магнитную индукцию, находится на расстоянии  $x$  от провода (рис. 12.10). Проведем через нее окружность с центром на оси провода. Линии магнитной индукции поля касательны к этой окружности. Поэтому  $\vec{B} d\vec{l} = B dl$ . В силу симметрии магнитного поля на всем выбранном контуре модуль вектора магнитной индукции  $B$  постоянен. Тогда левую часть формулы (12.12) запишем в виде

$$B \oint_L dl = B 2\pi x,$$

а правую – в виде

$$\mu_0 \sum_i I_i = \mu_0 I.$$

Приравнивая эти выражения, получим

$$B = \frac{\mu_0 I}{2\pi x}.$$

В нашем случае вектор магнитной индукции  $\vec{B}$  во всех точках плоскости рамки перпендикулярен к ней. Для вычисления потока вектора магнитной индукции через рамку разобьем ее площадь на узкие полоски длиной  $b$ , шириной  $dx$  и площадью  $dS = bdx$  (см. рис. 12.9). В пределах одной

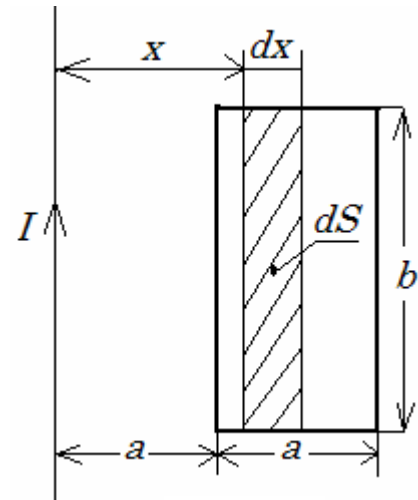


Рис. 12.9

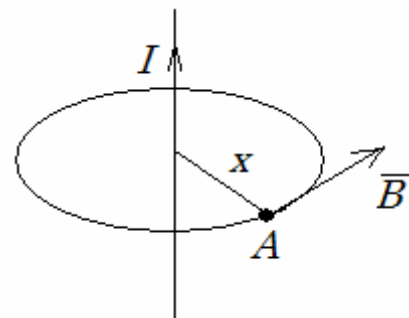


Рис. 12.10

полоски магнитную индукцию считаем постоянной, так как все части площади полоски равноудалены от провода (на расстояние  $x$ ). С учетом сделанных замечаний элементарный поток магнитной индукции через площадь  $dS$  запишем в виде

$$d\Phi = BdS = \frac{\mu_0 I}{2\pi x} dS = \frac{\mu_0 I}{2\pi x} b dx.$$

Проинтегрировав полученное выражение в пределах от  $x_1 = a$  до  $x_2 = 2a$ , находим поток

$$\Phi = \frac{\mu_0 I b}{2\pi} \int_a^{2a} \frac{dx}{x} = \frac{\mu_0 I b}{2\pi} \ln \frac{2a}{a} = \frac{\mu_0 I b}{2\pi} \ln 2.$$

Производя вычисления, получим  $\Phi = 4,5 \cdot 10^{-6}$  Вб.

**8.** Подвижный элемент гальванометра представляет собой квадратную рамку, содержащую  $N = 100$  витков тонкой проволоки, помещенную в однородное магнитное поле с индукцией  $B = 0,1$  Тл. Плоскость рамки параллельна линиям индукции. Сторона рамки  $a = 4$  см.

Необходимо:

1. Определить механический момент сил, действующих на рамку со стороны магнитного поля, при пропускании по ней тока  $I = 1$  мА.

2. Найти работу, совершаемую этими силами при повороте рамки в положение, при котором вектор магнитной индукции противоположен вектору дипольного магнитного момента.

**Дано:**  $N = 100$ ;  $B = 0,1$  Тл;  $a = 4$  см;  $I = 1$  мА.

**Найти:** 1)  $M$ ; 2)  $A$ .

**Решение.** 1. Дипольный магнитный момент рамки равен сумме дипольных магнитных моментов всех витков

$$P_m = ISN = Ia^2 N$$

и направлен перпендикулярно к плоскости рамки и вектору  $\vec{B}$  (рис. 12.11, а), тогда механический момент сил  $\vec{M}$  (см. (12.14)) направлен так, что стремится повернуть вектора  $\vec{P}_m$  до совпадения с вектором  $\vec{B}$  (рис. 12.11, б), и определяется по формуле

$$M = P_m B \sin \frac{\pi}{2} = Ia^2 NB.$$

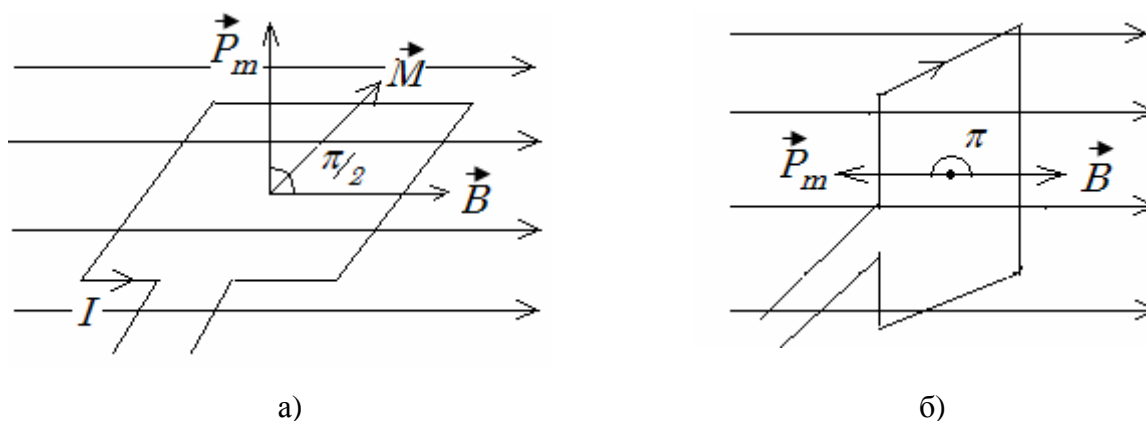


Рис. 12.11

2. Работа сил Ампера при повороте рамки из исходного положения ( $\alpha_1 = \frac{\pi}{2}$ ) в конечное ( $\alpha_2 = \pi$ ) равна разности значений потенциальной энергии в начальном и конечном положениях рамки:

$$A = W_{П1} - W_{П2} = (-P_m B \cos(\frac{\pi}{2})) - (-P_m B \cos \pi) = -P_m B = -Ia^2 NB.$$

Произведя вычисления, получим

$$M = 16 \text{ мкН} \cdot \text{м}; \quad A = -16 \text{ мкДж}.$$

Отрицательное значение работы объясняется тем, что действующий со стороны магнитного поля момент сил стремится повернуть рамку в противоположном направлении.

9. Два бесконечно длинных прямых проводника скрещены под прямым углом (рис. 12.12). По проводникам текут токи  $I_1 = 80 \text{ А}$  и  $I_2 = 60 \text{ А}$ . Расстояние между проводниками  $d = 10 \text{ см}$ . Чему равна магнитная индукция в точке  $A$ , одинаково удаленной от обоих проводников?

**Дано:**  $I_1 = 80 \text{ А}$ ;  $I_2 = 60 \text{ А}$ ;  $d = 10 \text{ см}$ .

**Найти:**  $B$ .

**Решение.** Прямолинейный бесконечно длинный проводник с током  $I$  создает на расстоянии  $r$  от своей оси магнитное поле индукций

$$B = \frac{\mu_0 I}{2\pi r},$$

направление которого можно определить по правилу буравчика (правого винта).

Проводники, рассматриваемые в задаче, находятся на равных расстояниях от точки  $A$ , поэтому индукции, создаваемые токами  $I_1$  и  $I_2$ , будут равны

$$B_1 = \frac{\mu_0 I_1}{2\pi \frac{d}{2}} = \frac{\mu_0 I_1}{\pi d}, \quad B_2 = \frac{\mu_0 I_2}{\pi d}$$

соответственно.

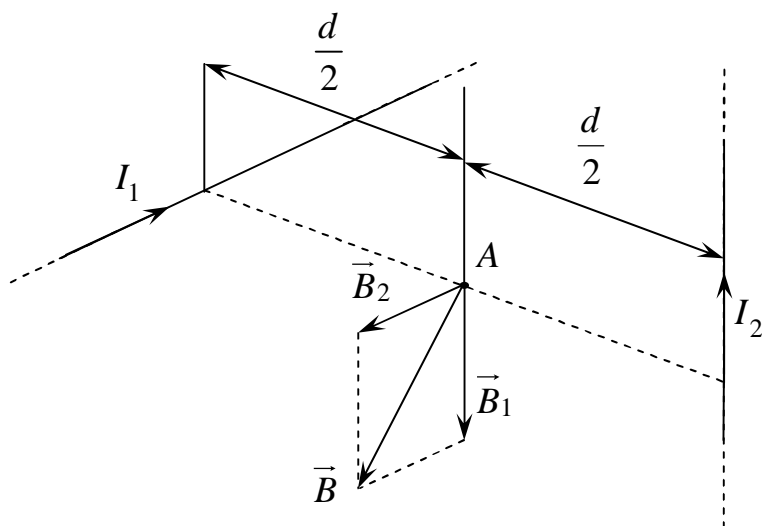


Рис. 12.12

Вектор индукции  $\vec{B}_1$  тока  $I_1$  в точке  $A$  будет направлен параллельно проводнику с током  $I_2$  вертикально вниз, а вектор индукции  $\vec{B}_2$  тока  $I_2$  – параллельно проводнику с током  $I_1$  на нас. Индукция магнитного поля в точке  $A$  будет равна их векторной сумме:

$$\vec{B} = \vec{B}_1 + \vec{B}_2.$$

Поскольку векторы  $\vec{B}_1$  и  $\vec{B}_2$  составляют между собой прямой угол, то

$$B = \sqrt{B_1^2 + B_2^2} = \frac{\mu_0}{\pi d} \sqrt{I_1^2 + I_2^2} = 4 \cdot 10^4 \text{ Тл.}$$

**10.** Найти величину индукции магнитного поля в центре петли радиусом  $R = 10$  см, образованной бесконечно длинным тонким проводником с током  $I = 50$  А (рис. 12.13).

**Дано:**  $R = 10$  см;  $I = 50$  А.

**Найти:**  $B$ .

**Решение.** Вектор индукции магнитного поля бесконечно длинного прямолинейного проводника с током на расстоянии  $R$  от него по величине равен

$$B_1 = \frac{\mu_0 I}{2\pi R}$$

и направлен в центре (в точке  $O$ ) петли перпендикулярно ее плоскости на нас.

Вектор индукции  $\vec{B}_2$  магнитного поля кругового тока в центре петли по направлению совпадает с  $\vec{B}_1$  и по величине равен

$$B_2 = \frac{\mu_0 I}{2R}.$$

Следовательно, индукция поля, создаваемого проводником и круговым витком в рассматриваемой точке,  $\vec{B} = \vec{B}_1 + \vec{B}_2$ .

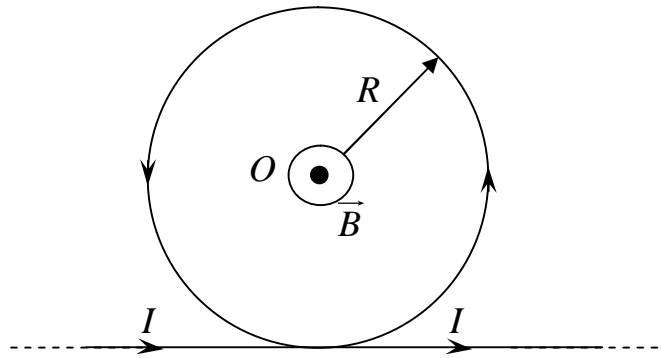


Рис. 12.13

$$B = B_1 + B_2 = \frac{\mu_0 I}{2\pi R} + \frac{\mu_0 I}{2R} = \frac{\mu_0 I (1 + \pi)}{2\pi R} \approx 414 \text{ мкТл}.$$

**11.** Небольшой шарик массой  $m = 10$  г и зарядом  $q = 10^{-6}$  Кл вращается в горизонтальной плоскости на невесомой диэлектрической нити длиной  $l = 50$  см. В пространстве создано однородное магнитное поле с индукцией  $B = 0,1$  Тл, силовые линии которого направлены вдоль силы тяжести вниз (рис. 12.14). При движении нить образует с вертикалью угол  $\alpha = 30^\circ$ . Найти период обращения шарика.

**Дано:**  $m = 10$  г;  $q = 10^{-6}$  Кл;

$l = 50$  см;  $B = 0,1$  Тл;  $\alpha = 30^\circ$ .

**Найти:**  $T$ .

**Решение.** При движении заряженного тела в магнитном поле на него будет действовать сила Лоренца. В зависимости от того, в какую сторону вращается шарик, сила Лоренца будет направлена или к центру окружности, описываемой шариком, или в противоположную сторону. Пусть в положении, показанном на рисунке, скорость шарика направлена на нас; тогда сила Лоренца будет направлена по радиусу окружности от ее центра.

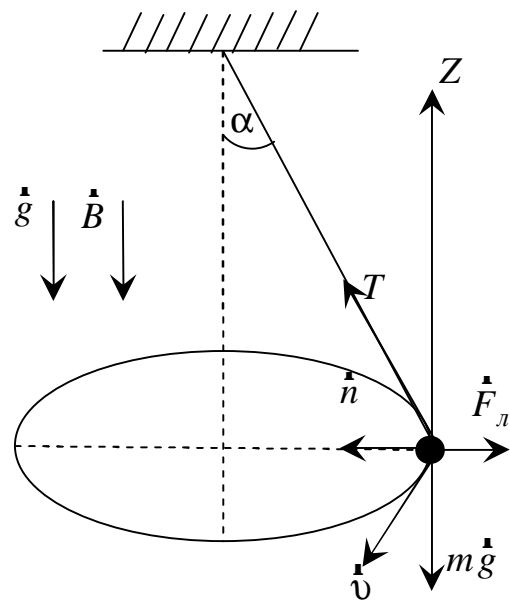


Рис. 12.14

Запишем уравнения движения шарика в проекции на нормаль  $\vec{n}$  к траектории и ось  $OZ$ , перпендикулярную к плоскости движения:

$$\frac{m\upsilon^2}{R} = N \sin \alpha - q\upsilon B; \quad 0 = N \cos \alpha - mg,$$

где учтено, что  $F_n = q\upsilon B$ .

$$\text{Отсюда находим } N = \frac{mg}{\cos \alpha}; \quad \frac{m\upsilon^2}{R} + q\upsilon B - mgtg\alpha = 0$$

$$\text{или } \upsilon = \frac{-qB + \sqrt{q^2 B^2 + 4m^2 g \operatorname{tg} \frac{\alpha}{R}}}{\frac{2m}{R}}.$$

Следовательно, период обращения шарика по окружности радиусом  $R = l \sin \alpha$

$$T = \frac{2\pi R}{\upsilon} = \frac{4\pi m}{\sqrt{q^2 B^2 + 4m^2 g \operatorname{tg} \frac{\alpha}{R}} - qB} = \frac{4\pi m}{\sqrt{q^2 B^2 + \frac{4m^2 g}{l \cos \alpha}} - qB} \approx 1,31 \text{ с.}$$

**12.** Проволочный виток радиусом  $R = 5$  см находится в однородном поле с индукцией  $B = 0,1$  Тл. Плоскость витка составляет угол  $\beta = 60^\circ$  с направлением поля. Определить магнитный момент витка и механический момент, действующий на виток, если по нему течет ток силой  $I = 5$  А.

**Дано:**  $R = 5$  см;  $B = 0,1$  Тл;  $\beta = 60^\circ$ ;  $I = 5$  А.

**Найти:**  $P_m$ ;  $M_Z$ .

**Решение.** На виток с током, расположенный в магнитном поле так, что его плоскость не перпендикулярна к направлению силовых линий поля, относительно произвольной неподвижной оси  $OZ$  будет действовать механический момент  $M_Z$ , который стремится повернуть виток так, чтобы магнитный момент  $\vec{P}_m$  витка был направлен по полю. Величина магнитного момента произвольного плоского контура с током зависит лишь от силы тока и площади, ограниченной контуром. Следовательно, для витка радиусом  $R$ , по которому течет ток  $I$ ,

$$P_m = IS = I\pi R^2 \approx 0,04 \text{ А} \cdot \text{м}^2$$

Величина механического момента, действующего на виток в магнитном поле относительно произвольной оси, зависит от магнитного момента, величины индукции магнитного поля и ориентации контура в магнитном поле

$$M_Z = P_m B \sin \alpha,$$

где  $\alpha$  – угол, который составляет нормаль к плоскости контура с направлением поля. В нашем случае  $\alpha = \frac{\pi}{2} - \beta$ . Следовательно,

$$M_Z = I\pi R^2 B \sin\left(\frac{\pi}{2} - \beta\right) = I\pi R^2 B \cos\beta \approx 2 \cdot 10^{-3} \text{ Н} \cdot \text{м}.$$

**13.** Металлический стержень массой  $m = 0,5$  кг и длиной  $l = 1$  м соскальзывает с наклонной плоскости, составляющей угол  $\alpha = 30^\circ$  с горизонтом. В пространстве создано однородное магнитное поле с индукцией  $B = 0,1$  Тл, силовые линии которого направлены вертикально вниз. Определить ускорение этого стержня, если по нему пропустить ток силой  $I = 5$  А в направлении, показанном на рис. 12.15, а. Коэффициент трения между стержнем и поверхностью наклонной плоскости  $\mu = 0,2$ .

**Дано:**  $m = 0,5$  кг;  $l = 1$  м;  $\alpha = 30^\circ$ ;  $B = 0,1$  Тл;  $I = 5$  А;  $\mu = 0,2$ .

**Найти:**  $a$ .

**Решение.** При движении стержня с током в магнитном поле на него будут действовать: сила тяжести  $mg$ , силы реакции  $N$  и трения  $F_{mp}$  между стержнем и поверхностью наклонной плоскости и сила Ампера  $F_A$ . Направление силы Ампера определяется правилом левой руки (рис. 12.15, б).

Из уравнения движения стержня, записанного в проекциях на оси системы координат

$$OX: \quad ma = mg \sin \alpha - F_{mp} - F_A \cos \alpha,$$

$$OY: \quad 0 = N - mg \cos \alpha - F_A \sin \alpha,$$

с учетом, что  $F_{mp} = \mu N$ , получим

$$N = mg \cos \alpha + F_A \sin \alpha, \quad F_{mp} = \mu(mg \cos \alpha + F_A \sin \alpha);$$

$$ma = mg \sin \alpha - \mu(mg \cos \alpha + F_A \sin \alpha) - F_A \cos \alpha.$$

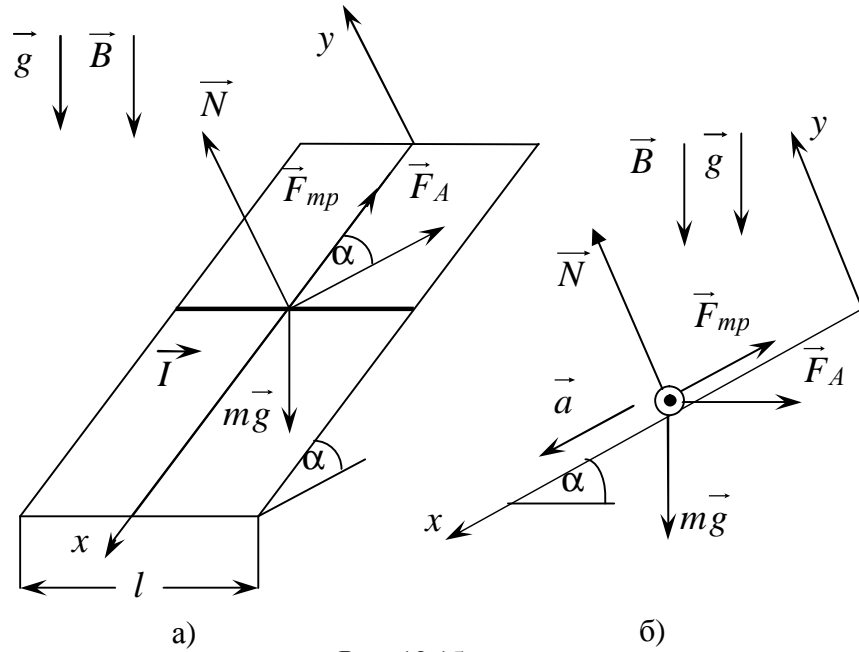


Рис. 12.15

Поскольку сила Ампера в нашем случае равна

$$F_A = IBl, \text{ то}$$

$$ma = mg \sin \alpha - \mu mg \cos \alpha - \mu IBl \sin \alpha - IBl \cos \alpha;$$

$$a = g (\sin \alpha - \mu \cos \alpha) - \frac{IBl}{m} (\mu \sin \alpha + \cos \alpha) \approx 2,2 \frac{\text{м}}{\text{с}^2}.$$

**14.** Электрон движется в магнитном поле, индукция которого  $\vec{B}$ , по винтовой линии с радиусом  $r$  и шагом «винта»  $h$ . Определить энергию  $W$  электрона и направление вектора скорости  $\vec{v}$  в начальный момент.

**Дано:**  $e$ ;  $B$ ;  $r$ ;  $h$ .

**Найти:**  $W$ ;  $\alpha$ .

**Решение.** Сила Лоренца, действующая на электрон, движущийся в магнитном поле,  $F_L = e[\vec{v}, \vec{B}]$ . Скорость  $\vec{v}$  можно разложить на две составляющие:

$$\vec{v}_p \parallel \vec{B} \text{ и } \vec{v}_\perp \perp \vec{B} \text{ (рис. 12.16)}.$$

Тогда

$$F_{Lp} = e v_p B \sin(\vec{v}_p, \vec{B}) = 0;$$

$$F_{L\perp} = e v_\perp B \sin(\vec{v}_\perp, \vec{B}) = e v_p B.$$



Следовательно, под действием силы Лоренца движущийся заряд может приобретать нормальное ускорение  $a_n$ . При этом следует отметить, что при движении по винтовой линии вектор результирующей скорости электрона  $\mathbf{v} = \mathbf{v}_p + \mathbf{v}_\perp$  изменяет свое направление, но не меняется по величине, следовательно, и кинетическая энергия остается постоянной.

Это значит, что сила Лоренца не совершает работы.

Величину соответствующей скорости  $v_\perp$  можно определить из второго закона Ньютона, которому подчиняется движение электрона:

$$ma_n = F_{л\perp},$$

где  $a_n = \frac{v_\perp^2}{r}$ ;  $m$  – масса электрона.

Отсюда

$$\frac{mv_\perp^2}{r} = ev_\perp B \quad \text{или} \quad v_\perp = \frac{rBe}{m}. \quad (1)$$

Шаг винта определяется соотношением  $h = v_p T$ , где  $T$  – период обращения электрона, равный

$$T = \frac{2\pi r}{v_\perp} = \frac{2\pi m}{Be}.$$

Следовательно,

$$v_p = \frac{h}{T} = \frac{hBe}{2\pi m}. \quad (2)$$

Кинетическая энергия электрона с учетом (1) и (2) равна

$$W = \frac{mv^2}{2} = e^2 B^2 \frac{\left( r^2 + \frac{h^2}{4\pi^2} \right)}{2m}.$$

Угол  $\alpha$  может быть определен из отношения скоростей

$$\alpha = \arctg \frac{v_\perp}{v_p} = \arctg \left( \frac{2\pi r}{h} \right).$$

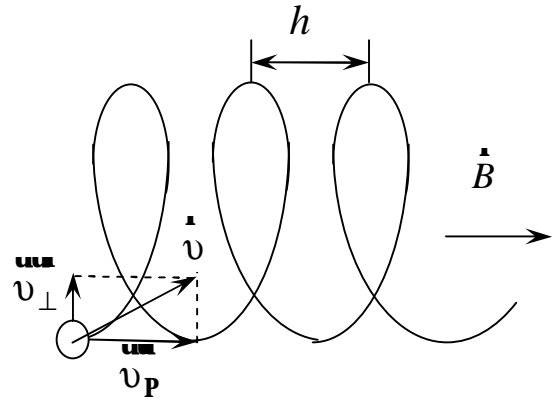


Рис. 12.16

**15.** По тонкому проволочному кольцу течет ток. Определите, во сколько раз изменится индукция в центре контура, если проводнику придать форму квадрата, не изменяя силы тока в проводнике.

**Решение.** Вектор  $\vec{B}_1$  в центре кругового тока направлен при выбранном направлении тока (рис. 12.17) согласно правилу правого винта перпендикулярно к чертежу к нам (на рисунке это обозначено точкой в кружочке).

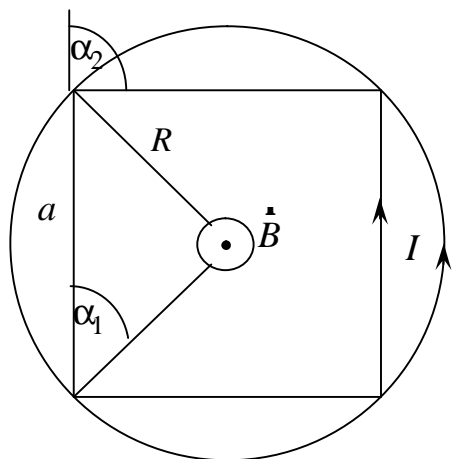


Рис. 12.17

Его модуль

$$\vec{B}_1 = \mu_0 \mu \frac{I}{2R}, \quad (1)$$

где  $I$  – сила тока;  $R$  – радиус кольца;  $\mu_0$  – магнитная постоянная;  $\mu$  – магнитная проницаемость среды.

Сторона квадрата, вписанная в кольцо, равна  $a = \frac{\pi R}{2}$  (длина окружности кольца

$2\pi R$ ). Вектор  $\vec{B}_2$  в центре квадрата направлен также перпендикулярно к чертежу к нам.

Магнитная индукция в центре квадрата равна сумме магнитных индукций, создаваемых каждой стороной квадрата. Тогда модуль  $B_2$  согласно закону Био – Савара – Лапласа

$$\begin{aligned} B_2 &= 4 \frac{\mu_0 \mu}{4\pi} \frac{I}{\frac{a}{2}} \int_{\alpha_1}^{\alpha_2} \sin \alpha d\alpha = \frac{\mu_0 \mu}{\pi} \frac{I}{\frac{a}{2}} \int_{\frac{\pi}{4}}^{\frac{3\pi}{4}} \sin \alpha d\alpha = \\ &= \frac{\mu_0 \mu}{\pi} \frac{I}{\frac{a}{2}} 2 \cos \frac{\pi}{4} = \frac{8\mu_0 \mu I}{\pi^2 R} \cos \frac{\pi}{4}. \end{aligned} \quad (2)$$

Из формул (1) и (2) получим отношение

$$\frac{B_2}{B_1} = \frac{16 \cos \frac{\pi}{4}}{\pi^2} = 1,15.$$

**16.** По прямому горизонтальному проводу пропускают ток  $I_1 = 100$  А. Под этим проводом на расстоянии  $R = 1$  см расположен второй, параллельный ему медный провод, по которому пропускают ток  $I_2 = 50$  А. Оп-

ределите, какова должна быть площадь поперечного сечения второго провода, чтобы он удерживался в состоянии равновесия незакрепленным.

Плотность меди  $\rho = 8,93 \frac{\Gamma}{\text{см}^3}$ .

**Дано:**  $I_1 = 100 \text{ А}$ ;  $R = 1 \text{ см}$ ;  $I_2 = 50 \text{ А}$ ;  $\rho = 8,93 \frac{\Gamma}{\text{см}^3}$ .

**Найти:**  $S$ .

**Решение.** Сила взаимодействия двух параллельных прямолинейных проводников в вакууме, приходящаяся на отрезок  $dl$  проводника,

$$dF = \frac{\mu_0}{2\pi} \frac{I_1 I_2}{R} dl, \quad (1)$$

где  $\mu_0 = 4\pi \cdot 10^{-7} \frac{\Gamma \text{н}}{\text{м}}$  – магнитная постоянная.

Вес этого участка провода

$$dP = dm g = \rho g dV = \rho g S dl, \quad (2)$$

где  $S$  – площадь поперечного сечения второго провода;  $g$  – ускорение свободного падения.

По условию задачи

$$dP = dF,$$

т.е., приравняв выражения (1) и (2),

$$\frac{\mu_0}{2\pi} \frac{I_1 I_2}{R} dl = \rho g S dl,$$

найдем искомую площадь поперечного сечения второго провода

$$S = \frac{\mu_0}{2\pi} \frac{I_1 I_2}{R \rho g} = 1,14 \text{ мм}^2.$$

**17.** В одной плоскости с бесконечным прямым проводником с током  $I = 10 \text{ А}$  расположена прямоугольная проволочная рамка (стороны  $a = 25 \text{ см}$ ,  $b = 10 \text{ см}$ ), по которой протекает ток  $I_1 = 2 \text{ А}$ . Длинные стороны рамки параллельны прямому току, причем ближайшая из них находится от прямого тока на расстоянии  $c = 10 \text{ см}$ , и ток в ней сонаправлен току  $I$ . Определите силы, действующие на каждую из сторон рамки.

**Дано:**  $I = 10 \text{ А}$ ;  $a = 25 \text{ см}$ ;  $b = 10 \text{ см}$ ;  $I_1 = 2 \text{ А}$ ;  $c = 10 \text{ см}$ .

**Найти:**  $F_1$ ;  $F_2$ ;  $F_3$ ;  $F_4$ .

**Решение.** Прямоугольная рамка находится в неоднородном поле прямого тока с индукцией

$$B = \frac{\mu_0 I}{2\pi r} \quad (1)$$

(рассматриваем случай вакуума), где  $r$  – расстояние от прямого тока до рассматриваемой точки.

Сила, с которой действует поле прямого тока, может быть найдена суммированием элементарных сил, определяемых законом Ампера,

$$d\vec{F} = I [d\vec{l}, \vec{B}].$$

Вектор  $\vec{B}$  в пределах рамки направлен перпендикулярно к ее плоскости за чертеж, и в пределах каждой стороны угол  $d\vec{l}, \vec{B} = \frac{\pi}{2}$ . Это означает, что в пределах одной стороны элементарные силы параллельны друг другу и сложение векторов можно заменить сложением их модулей

$$F = \int_l dF = \int_l I_1 B dl, \quad (2)$$

где интегрирование ведется по соответствующей стороне рамки.

Короткие стороны рамки расположены одинаково относительно провода, а потому действующие на них силы численно равны, но направлены противоположно. Их направление, как и направление других сил (рис. 12.18), определяется по правилу левой руки. Вдоль каждой из коротких сторон прямоугольника магнитная индукция изменяется (см. формулу (1)). Тогда, произведя интегрирование (с учетом (2)),

$$F_2 = F_4 = \int_c^{c+b} \frac{\mu_0 I_1 I}{2\pi l} dl = \frac{\mu_0 I_1 I}{2\pi} \ln \frac{c+b}{c} = 5 \text{ мкН.}$$

Длинные стороны рамки параллельны прямому току, находясь от него соответственно на расстояниях  $c$  и  $c+b$ . Тогда

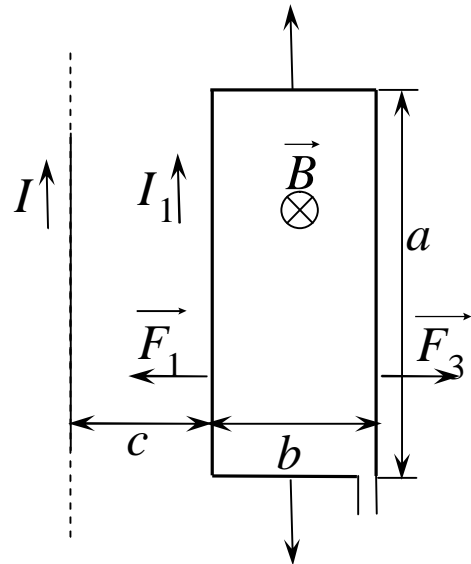


Рис. 12.18

$$F_1 = \int_0^a I_1 B_1 dl = \int_0^a \frac{\mu_0 I_1 I}{2\pi c} dl = \frac{\mu_0 I_1 I a}{2\pi c} = 16 \text{ мкН};$$

$$F_3 = \int_0^a I_1 B_2 dl = \int_0^a \frac{\mu_0 I_1 I}{2\pi(c+b)} dl = \frac{\mu_0 I_1 I a}{2\pi(c+b)} = 10 \text{ мкН}.$$

где  $B_1 = \frac{\mu_0 I}{2\pi c}$  и  $B_2 = \frac{\mu_0 I}{2\pi(c+b)}$ .

**18.** В однородном магнитном поле ( $B = 1$  мТл) в плоскости, перпендикулярной к линиям магнитной индукции, расположено тонкое проводочное полукольцо длиной  $l = 50$  см, по которому течет ток  $I = 5$  А. Определить результирующую силу, действующую на полукольцо.

**Дано:**  $B = 1$  мТл;  $l = 50$  см;  $I = 5$  А.

**Найти:**  $F$ .

**Решение.** По условию задачи полукольцо расположили (рис. 12.19) перпендикулярно к линиям магнитной индукции (вектор  $\vec{B}$  направлен перпендикулярно к чертежу от нас, что обозначено крестиком в кружочке). На полукольце выделили малый элемент  $dl$  с током  $I$ . На этот элемент будет действовать по закону Ампера сила

$$d\vec{F} = I [d\vec{l}, \vec{B}], \quad (1)$$

направление которой задается правилом левой руки (см. рис. 12.19).

По условию задачи во всех точках полукольца угол между  $d\vec{l}$  и  $\vec{B}$  равен  $\frac{\pi}{2}$ , поэтому уравнение (1) в скалярной форме примет вид

$$dF = IBdl. \quad (2)$$

Все элементы силы  $d\vec{F}$  (при указанном на рисунке направлении тока они растягивают кольца) лежат в одной плоскости, совпадающей с плоскостью рисунка, однако при переходе от одного элемента полукольца к другому их направление меняется (правда, они всегда направлены вдоль радиуса полукольца). Для нахождения результирующей силы необходимо

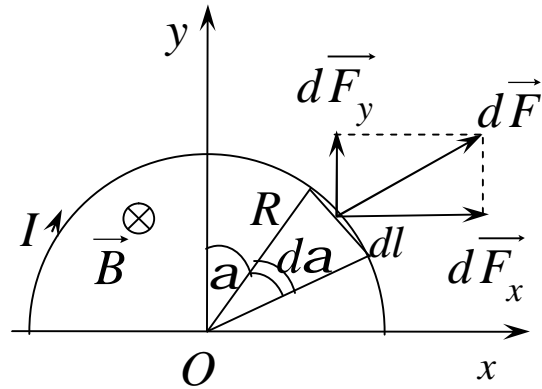


Рис. 12.19

найти ее проекции на оси координат, которые (см. рис. 12.19) выбраны с учетом симметрии полукольца.

Тогда

$$F_x = \int_L dF_x \quad \text{и} \quad F_y = \int_L dF_y,$$

где интеграл берется по полукольцу;  $dF_x$  и  $dF_y$  – проекции элементарных сил на оси координат;  $F_x$  и  $F_y$  – проекции искомой результирующей силы на те же оси координат.

Из соображений симметрии проекция результирующей силы на ось  $OX$

$$F_x = \int_L dF_x = 0. \quad (3)$$

Проекция элементарной силы на ось  $OY$

$$dF_y = dF \cos \alpha = IBdl \cos \alpha = IBR \cos \alpha d\alpha$$

(учли формулу (2) и  $dl = R d\alpha$ , где  $R$  – радиус полукольца).

Проинтегрировав по полукольцу (из рисунка следует, что  $\alpha$  изменяется от  $-\frac{\pi}{2}$  до  $+\frac{\pi}{2}$ ), найдем

$$F_y = \int_{-\frac{\pi}{2}}^{+\frac{\pi}{2}} IBR \cos \alpha d\alpha = 2IBR. \quad (4)$$

Учитывая, что  $R = \frac{l}{\pi}$ , получим

$$F_y = \frac{2IBl}{\pi}.$$

Ясно, что сила  $F = F_y$  (см. (4) и направлена вдоль оси  $OY$ . Таким образом, искомая результирующая сила, действующая на полукольцо,

$$F = \frac{2IBl}{\pi} = 1,59 \text{ мН}.$$

**19.** Между пластинами плоского конденсатора, находящегося в вакууме, создано однородное магнитное поле напряженностью  $H = 2 \frac{\text{кА}}{\text{м}}$ . Электрон движется в конденсаторе параллельно его пластинам и перпен-

дикулярно к направлению магнитного поля со скоростью  $v = 2 \frac{\text{Мм}}{\text{с}}$ . Определите напряжение  $U$ , приложенное к конденсатору, если расстояние  $d$  между его пластинами составляет 1,99 см.

**Дано:**  $\mu = 1$ ;  $H = 2 \frac{\text{кА}}{\text{м}}$ ;  $v = 2 \frac{\text{Мм}}{\text{с}}$ ;  $d = 1,99 \text{ см}$ .

**Найти:**  $U$ .

**Решение.** Предположим, что магнитное поле направлено перпендикулярно к чертежу от нас, как указано на рис. 12.20.

Электрон может двигаться перпендикулярно к направлению магнитного поля и параллельно пластинам конденсатора (при выбранных направлении магнитного поля и зарядах на пластинах), только так, как указано на рисунке. При этом кулоновская сила

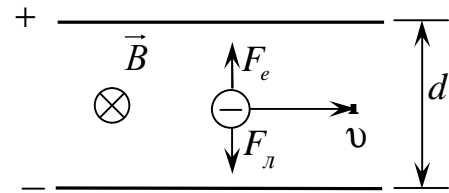


Рис. 12.20

При этом кулоновская сила  $F_e = eE = e \frac{U}{d}$  ( $E$  – напряженность электрического поля) уравновешивается силой Лоренца  $F_l = evB$  (ее направление определяется по правилу левой руки).

Тогда

$$e \frac{U}{d} = evB, \text{ откуда } U = vBd. \quad (1)$$

Формула, выражающая связь между магнитной индукцией  $\vec{B}$  и напряженностью  $\vec{H}$  магнитного поля  $\vec{B} = \mu_0 \mu \vec{H}$ , для случая вакуума ( $\mu = 1$ ) имеет вид  $B = \mu_0 H$ .

Подставив эту формулу в выражение (1), найдем искомое напряжение на пластинах конденсатора

$$U = \mu_0 v H d = 50 \text{ В}.$$

**20.** Через сечение медной пластинки (плотность меди  $\rho = 8,93 \frac{\text{Г}}{\text{см}^3}$ ) толщиной  $d = 0,1 \text{ мм}$  пропускается ток  $I = 5 \text{ А}$ . Пластина с током помещается в однородное магнитное поле с индукцией  $B = 0,5 \text{ Тл}$ , перпендикулярное к направлению тока и к ребру пластинки. Определите возникающую в пластинке поперечную (холловскую) разность потенциалов, если концентрация  $n$  свободных электронов равна концентрации  $n'$  атомов проводника.

Дано:  $\rho = 8,93 \frac{\Gamma}{\text{см}^3}$ ;  $d = 0,1 \text{ мм}$ ;  $I = 5 \text{ А}$ ;  $B = 0,5 \text{ Тл}$ ;  $n = n'$ ;

$$M = 63,5 \cdot 10^{-3} \frac{\text{кг}}{\text{моль}}.$$

Найти:  $\Delta\phi$ .

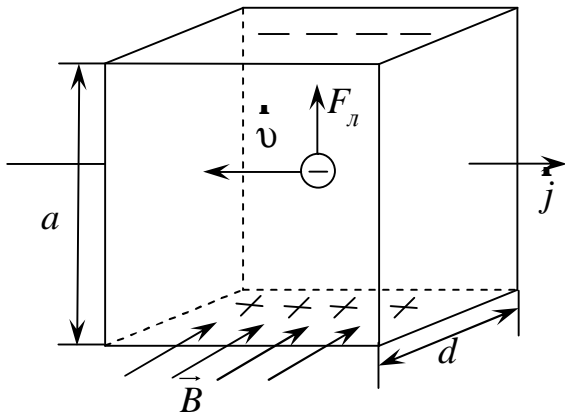


Рис. 12.21

**Решение.** На рис. 12.21 показана металлическая пластинка с током плотностью  $\vec{j}$  в магнитном поле  $\vec{B}$ , перпендикулярном к  $\vec{j}$  (как в условии задачи). При данном направлении  $\vec{j}$  скорость носителей тока в металлах – электронов – направлена справа налево.

Электроны испытывают действие силы Лоренца, которая в данном случае направлена вверх. У верхнего края пластинки возникает повышенная концентрация электронов (он зарядится отрицательно), а у нижнего – их недостаток (зарядится положительно). Поэтому между краями пластинки возникает дополнительное поперечное электрическое поле, направленное снизу вверх.

В случае стационарного распределения зарядов в поперечном направлении (напряженность  $E_B$  поперечного поля достигает такой величины, что ее действие на заряды уравнивает силу Лоренца)

$$eE_B = \frac{e\Delta\phi}{a} = e\upsilon B \quad \text{или} \quad \Delta\phi = \upsilon Ba,$$

где  $a$  – ширина пластинки;  $\Delta\phi$  – поперечная (холловская) разность потенциалов.

Сила тока

$$I = jS = ne\upsilon S = ne\upsilon ad, \quad (2)$$

где  $S$  – площадь поперечного сечения пластинки толщиной  $d$ ;  $n$  – концентрация электронов;  $\upsilon$  – средняя скорость упорядоченного движения электронов.



Подставив (2) в (1), получим

$$\Delta\varphi = \frac{1}{ne} \frac{IB}{d}. \quad (3)$$

Согласно условию задачи концентрация свободных электронов равна концентрации атомов проводника.

Следовательно,

$$n = n' = \frac{N_A}{V_M} = \frac{N_A}{\frac{M}{\rho}} = \frac{\rho N_A}{M}, \quad (4)$$

где  $N_A = 6,02 \cdot 10^{23}$  моль<sup>-1</sup> – постоянная Авогадро;  $V_M$  – молярный объем меди;  $M$  – молярная масса меди;  $\rho$  – ее плотность.

Подставив формулу (4) в выражение (3), найдем искомую поперечную (холловскую) разность потенциалов

$$\Delta\varphi = \frac{MIB}{e\rho N_A d} = 1,85 \text{ мкВ}.$$

**21.** Магнитная индукция  $B$  на оси тороида без сердечника (внешний диаметр тороида  $d_1 = 60$  см, внутренний  $d_2 = 40$  см), содержащего  $N = 200$  витков, составляет  $0,16$  мТл. Пользуясь теоремой о циркуляции вектора  $\vec{B}$ , определите силу тока в обмотке тороида.

**Дано:**  $d_1 = 60$  см;  $d_2 = 40$  см;  $B = 0,16$  мТл;  $N = 200$ .

**Найти:**  $I$ .

**Решение.** Циркуляция вектора  $\vec{B}$

$$\oint_L \vec{B} d\vec{l} = \oint_L B_1 dl = \mu_0 \sum_{k=1}^n I_k, \quad (1)$$

т.е. равна алгебраической сумме токов, охватываемых контуром, вдоль которого вычисляется циркуляция, умноженной на магнитную постоянную. В качестве контура выберем окружность, расположенную так же, как и линия магнитной индукции, т.е. окружность некоторым радиусом  $r$ , центр которой лежит на оси тороида. Из условия симметрии следует, что модуль вектора  $\vec{B}$  во всех точках линии магнитной индукции одинаков, а поэтому выражение (1) можно записать в виде

$$\oint_L \vec{n} \cdot d\vec{l} = B \oint_L dl = 2\pi r B = \mu_0 N I \quad (2)$$

(учли, что сила тока во всех витках одинакова, а контур охватывает число токов, равное числу витков тороида). Для средней линии тороида  $r = \frac{d_1 + d_2}{4}$ . Подставив  $r$  в (2), получим искомую силу тока

$$I = \frac{\pi(d_1 + d_2)B}{2\mu_0 N} = 1 \text{ А}.$$

**22.** Круговой проводящий контур радиусом  $r = 6$  см и током  $I = 2$  А установлен в магнитном поле так, что плоскость контура перпендикулярна к направлению однородного магнитного поля с индукции  $B = 10$  мТл. Определите работу, которую следует совершить, чтобы медленно повернуть контур на угол  $\alpha = \frac{\pi}{2}$  относительно оси, совпадающей с диаметром контура.

**Дано:**  $r = 6$  см;  $I = 2$  А;  $B = 10$  мТл;  $\alpha = \frac{\pi}{2}$ .

**Найти:**  $A_{\text{вн}}$ .

**Решение.** Работа сил поля по перемещению замкнутого проводника с током  $I$  равна

$$A = I(\Phi_2 - \Phi_1), \quad (1)$$

где  $\Phi_1$  и  $\Phi_2$  – потоки магнитной индукции, пронизывающие контуры в начальном и конечном положениях. Ток в контуре считаем постоянным, так как при медленном повороте контура в магнитном поле индукционными токами можно пренебречь.

Поток магнитной индукции сквозь плоский контур площадью  $S$  в однородном магнитном поле с индукцией  $B$

$$\Phi = BS \cos \alpha,$$

где  $\alpha$  – угол между вектором нормали  $\vec{n}$  к плоскости контура и вектором магнитной индукции  $\vec{B}$ .

В начальном положении (рис. 12.22, а) контура (контур установлен свободно) поток магнитной индукции максимален ( $\alpha = 0$ ;  $\cos \alpha = 1$ ) и

$\Phi_1 = BS$  ( $S$  – площадь контура), а в конечном положении (рис. 12.22, б) ( $\alpha = \frac{\pi}{2}$ ;  $\cos \alpha = 0$ )  $\Phi_2 = 0$ .

Тогда, подставив эти выражения в формулу (1), найдем, что

$$A = -IBS = -\pi IBr^2$$

(учли, что площадь кругового контура  $S = \pi r^2$ ).

Работа внешних сил направлена против сил поля (равна ей по модулю, но противоположна по знаку), поэтому искомая работа

$$A_{\text{вн}} = \pi IBr^2 = 226 \text{ мкДж}.$$

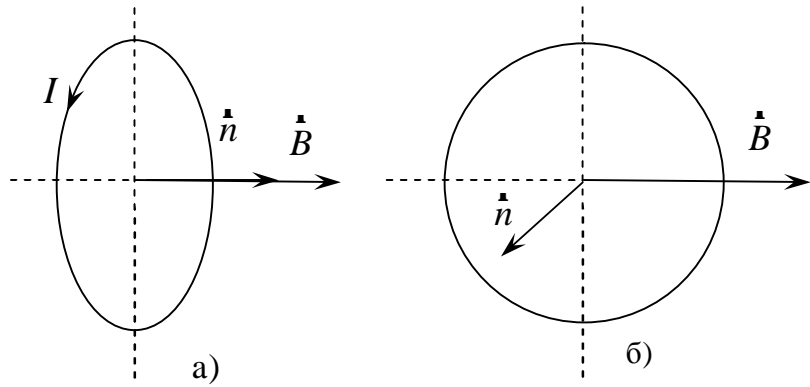


Рис. 12.22

**23.** Принимая, что электрон в атоме водорода движется по круговой орбите, определите отношение магнитного момента  $P_m$  эквивалентного кругового тока к моменту импульса  $L$  орбитального движения электрона.

**Дано:**  $e = 1,6 \cdot 10^{-19}$  Кл;  $m = 9,11 \cdot 10^{-31}$  кг.

**Найти:**  $\frac{P_m}{L}$ .

**Решение.** Электрон, движущийся в атоме водорода по круговой орбите, эквивалентен круговому току, поэтому он обладает орбитальным магнитным моментом  $\vec{P}_m = IS\vec{n}$ , где  $I = e\nu$  – сила тока;  $S$  – площадь контура;  $\vec{n}$  – единичный вектор нормали к поверхности контура. Вектор  $\vec{P}_m$  направлен в соответствии с правилом правого винта перпендикулярно к плоскости орбиты электрона, как показано на рис. 12.23. Модуль вектора орбитального магнитного момента

$$P_m = IS = e\nu S. \quad (1)$$

С другой стороны, движущийся по орбите электрон обладает орбитальным механическим моментом  $\vec{L}$ , направление которого также опреде-

ляется по правилу правого винта (см. рис. 12.23). Модуль орбитального механического момента

$$L = mvr = 2m\nu S \quad (2)$$

(учли, что  $\nu = 2\pi vr$ , где  $r$  – радиус орбиты;  $S = \pi r^2$ ).

Из выражений (1) и (2) искомое отношение орбитальных моментов

$$\frac{P_m}{L} = \frac{e\nu S}{2m\nu S} = \frac{e}{2m} = 87,8 \frac{\text{ГКл}}{\text{кг}}.$$

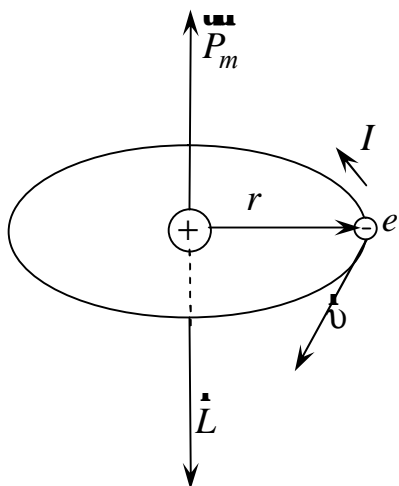


Рис. 12.23

#### 24. Изолированный прямоугольный про-

водник изогнут в виде прямого угла со сторо-  
ной длиной 20 см. В плоскости угла помещен  
кольцевой проводник радиусом 10 см так, что

стороны угла являются касательными к нему (рис. 12.24, а). Найдите индукцию в центре кольца. Сила тока в проводниках равна 2 А. Влияние подводющих проводов не учитывать.

**Дано:**  $I = 0,2$  м;  $r_0 = 0,1$  м;  $\beta_1 = \beta_2 = 45^\circ$ ;  $I_1 = I_2 = I = 2$  А.

**Найти:**  $B$ .

**Решение.** Индукция  $dB$  в точке поля от элемента проводника  $dl$  с током  $I$  (проводник имеет произвольную конфигурацию) определяется по закону Био – Савара – Лапласа:

$$dB = \mu_0 I dl \frac{\sin \alpha}{4\pi r^2}, \quad (1)$$

где  $r$  – модуль радиуса-вектора, проведенного из элемента в точку, где определяется индукция;  $\alpha$  – угол, составленный векторами  $d\vec{l}$  и  $\vec{r}$ ;  $\mu_0$  – магнитная постоянная.

Направление вектора индукции перпендикулярно к плоскости, содержащей  $d\vec{l}$  и  $\vec{r}$ , и определяется правилом правого винта. Например, в центре окружности (см. рис. 12.24, а) векторы индукции от всех элементов перпендикулярны к плоскости окружности и направлены на нас. Интегрируя выражение (1), получаем индукцию в центре окружности радиусом  $r_0$

$$B_1 = \frac{\mu_0 I}{2r_0}. \quad (2)$$

Индукция, создаваемая в точке  $M$  конечным отрезком  $AC$  прямого проводника на расстоянии  $r_0$  от него (рис. 12.24, б),

$$B_2 = \frac{\mu_0 I}{4\pi r_0} (\cos \alpha_1 - \cos \alpha_2).$$

Эту же формулу в некоторых случаях удобнее записать в виде

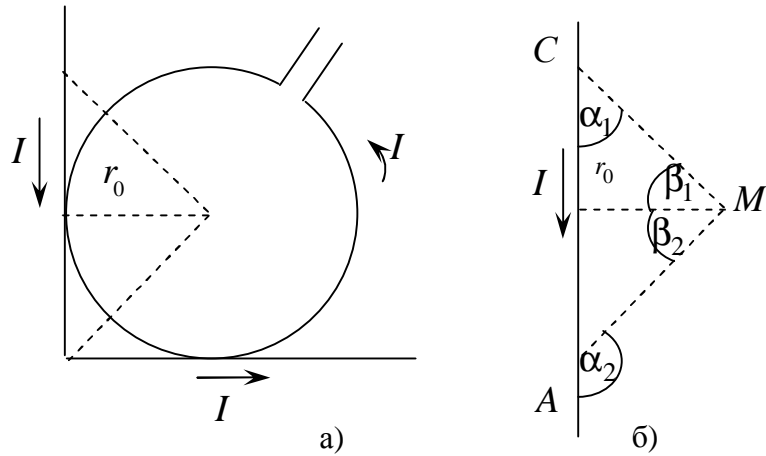


Рис. 12.24

$$B_2 = \frac{\mu_0 I}{4\pi r_0} (\sin \beta_1 + \sin \beta_2). \quad (3)$$

Вектор индукции в точке  $M$  перпендикулярен к плоскости, в которой лежат проводник  $AC$  и  $r_0$ , и совпадает по направлению с  $\vec{B}_1$ .

По условию задачи  $\beta_1 = \beta_2 = 45^\circ$ , и индукция от двух сторон угла составляет

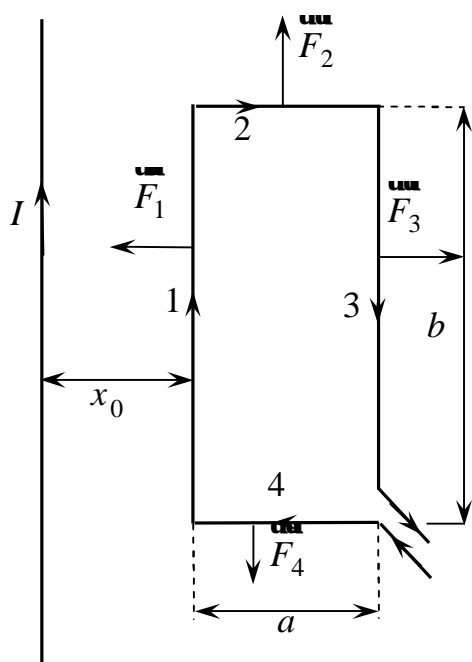
$$B_3 = \frac{\mu_0 I \sqrt{2}}{4\pi r_0 \cdot 2} + \frac{\mu_0 I \sqrt{2}}{4\pi r_0 \cdot 2} = \frac{\mu_0 I \sqrt{2}}{4\pi r_0}. \quad (4)$$

Так как направления векторов индукции полей, создаваемых проводниками, совпадают, то результирующая индукция в центре кольца равна

на сумме  $\vec{B} = \vec{B}_1 + \vec{B}_3$  или  $B = B_1 + B_3 = \frac{\mu_0 I}{2r_0} \left( 1 + \frac{\sqrt{2}}{2\pi} \right)$ .

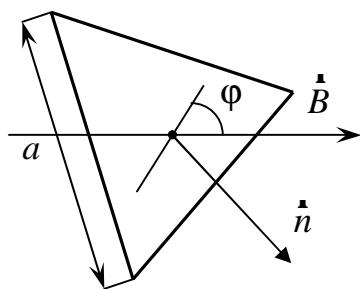
$$B = \frac{12,56 \cdot 10^{-7} \cdot 2}{2 \cdot 0,1} \left( 1 + \frac{\sqrt{2}}{2 \cdot 3,14} \right) = 15,32 \cdot 10^{-6} \text{ Тл} = 15,32 \text{ мкТл}.$$

### 12.3. Задачи для самостоятельного решения



**12.1.** В одной плоскости с бесконечно длинным прямым проводником с током  $I_1 = 5$  А расположена прямоугольная рамка, обтекаемая током  $I_2 = 1$  А. Длинная сторона  $b = 0,2$  м параллельна прямому току и находится от него на расстоянии  $x_0 = 0,05$  м, короткая сторона  $a = 0,1$  м (см. рисунок). Найти: а) силы  $\vec{F}_1$ ,  $\vec{F}_2$ ,  $\vec{F}_3$  и  $\vec{F}_4$ , действующие на каждую сторону рамки со стороны поля, создаваемого прямым током; б) работу  $A'_1$  и  $A'_2$ , которую надо совершить, чтобы: 1) перенести рамку параллельно самой себе вправо на расстояние  $a$ ; 2) повернуть рамку на  $180^\circ$  вокруг стороны 3. Токи в рамке и в прямом проводнике считать постоянными.

**12.2.** Проводник длиной  $l = 1$  м, по которому проходит ток  $I = 2$  А, согнут в форме полукольца и расположен в плоскости, перпендикулярной к направлению индукции магнитного поля  $\vec{B}$ . Найти силу, действующую на этот проводник в магнитном поле. Как изменится величина этой силы, если полукольцо полностью разогнуть (остальные условия остаются теми же)? Индукция магнитного поля  $B = 10^{-5}$  Тл.



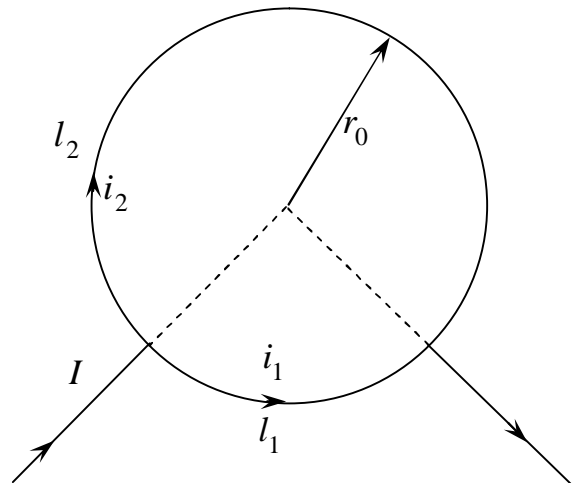
**12.3.** Плоская рамка в виде равностороннего треугольника со стороной  $a = 10^{-1}$  м находится в магнитном поле, индукция которого изменяется по закону  $\vec{B} = (\alpha + \beta t^2)\vec{i}$ , где  $\alpha = 10^{-1}$  Тл;  $\beta = 10^{-2} \frac{\text{Тл}}{\text{с}^2}$ ;  $\vec{i}$  – единичный вектор оси  $OX$ . Плоскость рамки составляет угол  $\varphi = 30^\circ$  с направлением индукции маг-

нитного поля (см. рисунок). Определить количество теплоты, которое выделяется в рамке за первые 2 с, если сопротивление рамки  $R = 0,01 \text{ Ом}$ . Индуктивностью и емкостью контура пренебречь.

**12.4.** На деревянный тороид малого поперечного сечения намотано равномерно  $N$  витков провода, по которому течет ток  $I$ . Найти отношение индукции магнитного поля  $B_0$  внутри тороида к индукции в центре тороида  $B_c$ .

**12.5.** Найти магнитный момент тонкого кругового витка с током, если радиус витка равен  $R$ , а индукция магнитного поля в его центре  $B$ .

**12.6.** К тонкому однородному проволочному кольцу радиуса  $r_0$  подводят ток  $I$ . Подводящие провода, расположенные радиально, делят кольцо на две дуги, длины которых  $l_1$  и  $l_2$  (см. рисунок). Найти индукцию магнитного поля в центре кольца.



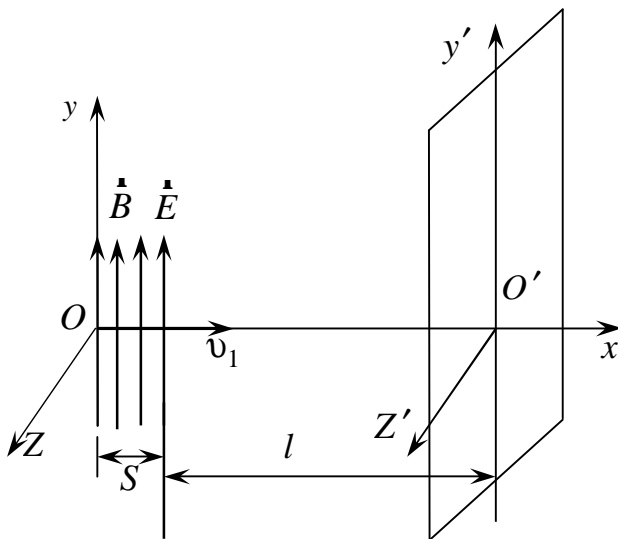
**12.7.** Бесконечно длинный прямой проводник, по которому течет ток силой  $I = 5 \text{ А}$ , согнут под прямым углом.

Найти индукцию магнитного поля на расстоянии  $a = 10 \text{ см}$  от вершины угла в точках, лежащих соответственно на биссектрисе прямого угла и на продолжении одной из сторон.

**12.8.** В плоский конденсатор параллельно его пластинам влетает узкий пучок электронов, прошедших ускоряющее электрическое поле с разностью потенциалов  $U_0 = 1500 \text{ В}$ . Электроны влетают в конденсатор точно посередине между обкладками конденсатора, расстояние между которыми  $d = 1 \text{ см}$ . При какой минимальной разности потенциалов  $U$  на конденсаторе электроны не вылетят из него, если длина обкладок  $l = 5 \text{ см}$ ?

**12.9.** Протон, имеющий скорость  $v = 10^4 \frac{\text{м}}{\text{с}}$ , влетает в однородное магнитное поле с индукцией  $B = 0,01 \text{ Тл}$ . Вектор скорости протона направлен под углом  $\alpha = 60^\circ$  к линиям индукции. Определить траекторию движения протона, путь, пройденный им по траектории за время  $t_1 = 10 \text{ мкс}$ , и его положение к концу указанного времени.

**12.10.** Узкий параллельный пучок положительных ионов проходит со скоростью  $v_1 = 1,0 \cdot 10^6 \frac{\text{м}}{\text{с}}$  через однородные одинаково направленные электрическое и магнитное поля



и магнитное поля  $\left( E = 8 \cdot 10^3 \frac{\text{В}}{\text{м}}; B = 1,0 \cdot 10^{-2} \text{ Тл} \right)$ .

Векторы  $\vec{E}$  и  $\vec{B}$  перпендикулярны к скорости летящих ионов. Область пространства, в которой созданы оба поля, имеет протяженность  $S = 5 \text{ см}$  вдоль линии вектора  $\vec{v}_1$  (см. рисунок). За этой областью на расстоянии  $l = 20 \text{ см}$  от нее перпендикулярно к начальной скорости электронов расположен

флуоресцирующий экран. Определить координаты точек, в которые попадут ионы водорода  $H^+$  и ионы гелия  $He^{2+}$ . Какой след на экране оставят эти ионы, если их скорости лежат в диапазоне от  $v_1$  до  $v_2 = 1,5 \cdot 10^6 \frac{\text{м}}{\text{с}}$ ?

**12.11.** Альфа-частица прошла ускоряющую разность потенциалов  $U = 104 \text{ В}$  и влетела в скрещенные под прямым углом электрическое  $(E = 10 \frac{\text{кВ}}{\text{м}})$  и магнитное  $(B = 0,1 \text{ Тл})$  поля. Найти отношение заряда альфа-частицы к ее массе, если, двигаясь перпендикулярно к обоим полям, частица не испытывает отклонений от прямолинейной траектории.



**12.12.** В случае эффекта Холла для натриевого проводника при плотности тока  $j = 150 \frac{\text{А}}{\text{см}^2}$  и магнитной индукции  $B = 2 \text{ Тл}$  напряженность поперечного электрического поля  $E_B = 0,75 \frac{\text{мВ}}{\text{м}}$ . Определите концентрацию электронов проводимости, а также ее отношение к концентрации атомов в этом проводнике. Плотность натрия  $\rho = 0,97 \frac{\text{г}}{\text{см}^3}$ .

**12.13.** Через сечение медной пластинки толщиной  $d = 0,2 \text{ мм}$  пропускается ток  $I = 6 \text{ А}$ . Пластинка помещается в однородное магнитное поле с индукцией  $B = 1 \text{ Тл}$ , перпендикулярное к ребру пластинки и направлению тока. Считая концентрацию электронов проводимости равной концентрации атомов, определите возникающую в пластинке поперечную (холловскую) разность потенциалов. Плотность меди  $\rho = 8,93 \frac{\text{г}}{\text{см}^3}$ .

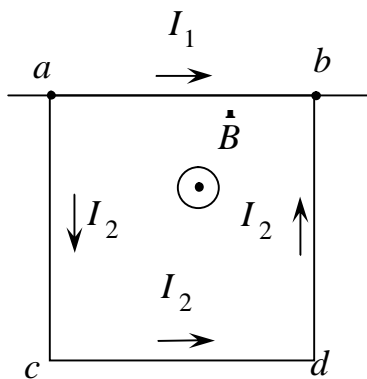
**12.14.** Круговой проводящий контур радиусом  $r = 5 \text{ см}$  и током  $I = 1 \text{ А}$  находится в магнитном поле, причем плоскость контура перпендикулярна к направлению поля. Напряженность поля равна  $10 \frac{\text{кА}}{\text{м}}$ . Определите работу, которую необходимо совершить, чтобы повернуть контур на  $90^\circ$  вокруг оси, совпадающей с диаметром контура.

**12.15.** Электрон влетает в область магнитного поля шириной  $l$ . Скорость электрона  $\vec{v}$  перпендикулярна как к вектору индукции поля  $\vec{B}$ , так и к границам области. Под каким углом к границе области электрон вылетит из магнитного поля? Масса электрона  $m$ , его заряд  $|e|$ .

**12.16.** Небольшой шарик массой  $m = 20 \text{ г}$  и зарядом  $q = 10^{-6} \text{ Кл}$  подвешен на невесомой диэлектрической нити длиной  $l = 50 \text{ см}$  и помещен в однородное магнитное поле с индукцией  $B = 0,1 \text{ Тл}$ , силовые линии которого перпендикулярны к силе тяжести. Шарик отклонили от положения равновесия в плоскости, перпендикулярной к вектору  $\vec{B}$ , до высоты  $h = 10 \text{ см}$ , и отпустили без начальной скорости. Найти натяжение нити при движении шарика, когда он проходит положение равновесия.

**12.17.** На наклонной плоскости, составляющей угол  $\alpha = 30^\circ$  с горизонтом, находится проводящий стержень массой  $m = 0,5$  кг и длиной  $l = 30$  см. В пространстве создано однородное магнитное поле. Какова должна быть минимальная величина индукции этого поля, чтобы стержень двигался вверх по наклонной плоскости с ускорением  $a = 0,1 \frac{\text{м}}{\text{с}^2}$ , если по нему пропустить ток силой  $I = 50$  А? Коэффициент трения  $\mu = 0,2$ . Стержень расположен в горизонтальной плоскости.

**12.18.** На двух легких проводящих нитях горизонтально висит металлический стержень длиной  $l = 0,25$  м и массой  $m = 0,015$  кг. Стержень находится в вертикальном однородном магнитном поле с индукцией  $B = 0,3$  Тл, силовые линии которого направлены вертикально вниз. Определить угол отклонения нитей, если по стержню пропустить ток силой  $I = 0,2$  А.



**12.19.** Проводник длиной  $l = 24$  см и сопротивлением  $R = 36$  Ом согнут в форме квадрата и помещен в однородное магнитное поле с индукцией  $B = 0,1$  Тл, перпендикулярное к плоскости квадрата. Какая сила будет действовать на проводник, если на соседние вершины образованной фигуры подать напряжение  $U = 5,4$  В?

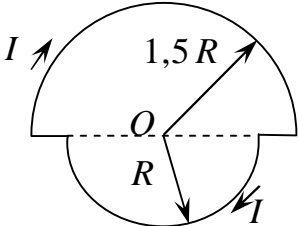
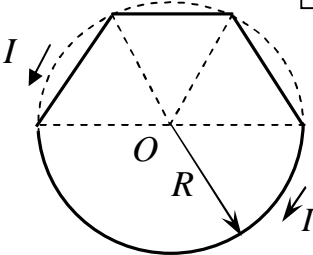
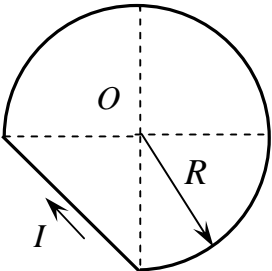
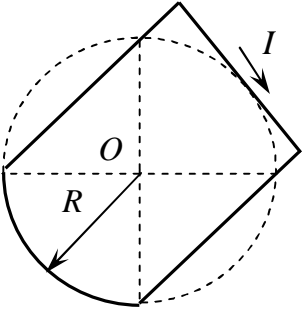
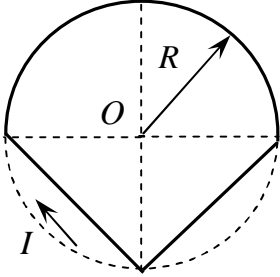
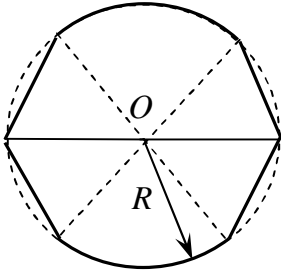
**12.20.** Проводящее кольцо радиусом  $R = 1,5$  м поместили в однородное магнитное поле, перпендикулярное к плоскости кольца. По кольцу пропустили ток силой  $I = 10$  А. При какой величине индукции магнитного поля кольцо разорвется, если проволока, из которой кольцо изготовлено, выдерживает максимальное натяжение  $T_{\text{max}} = 2,5$  Н? Магнитным полем тока в кольце пренебречь.

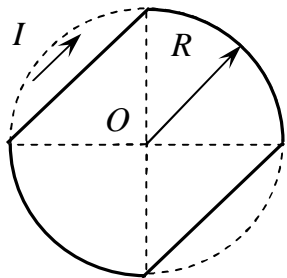
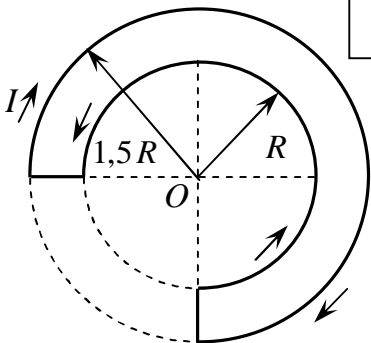
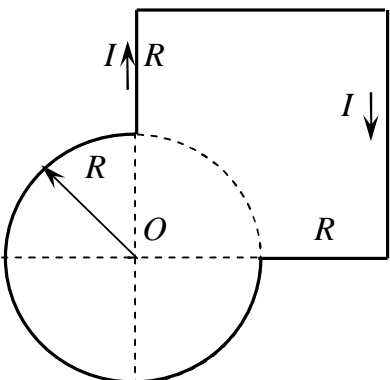
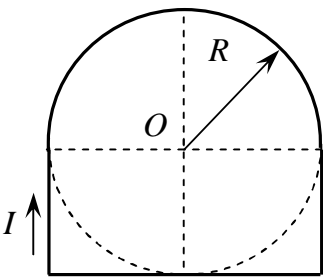
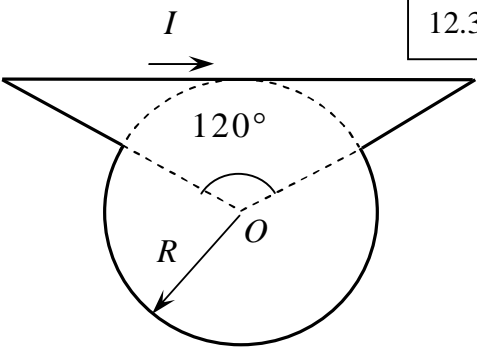
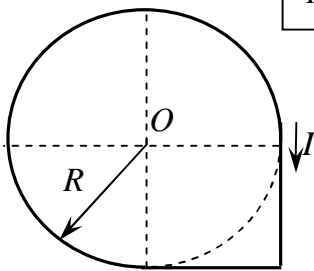
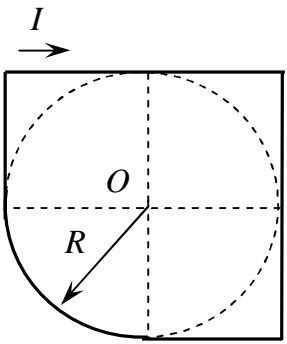
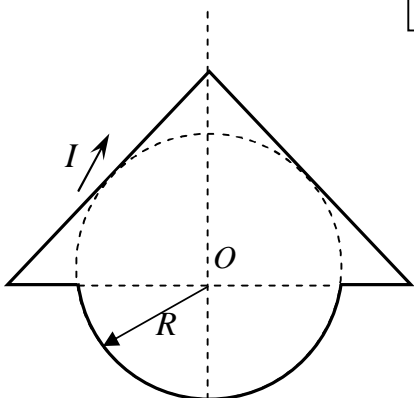
**12.21.** По проводящему кольцу радиусом  $R = 50$  см течет ток силой  $I = 10$  А. Кольцо поместили в однородное магнитное поле с индукцией  $B = 0,1$  Тл, перпендикулярное к плоскости кольца. Определить величину силы, действующей на кольцо. Магнитным полем тока в кольце пренебречь.

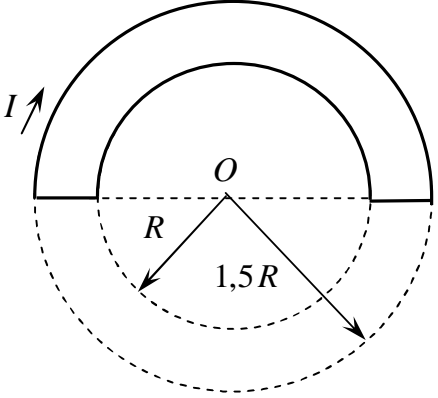
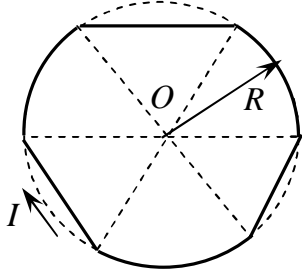
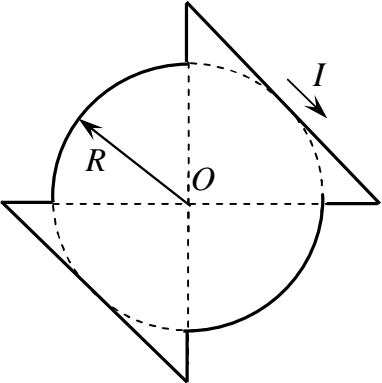
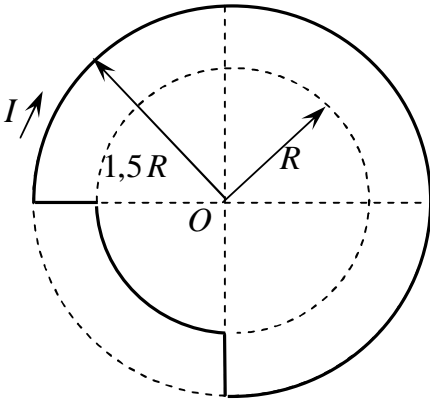
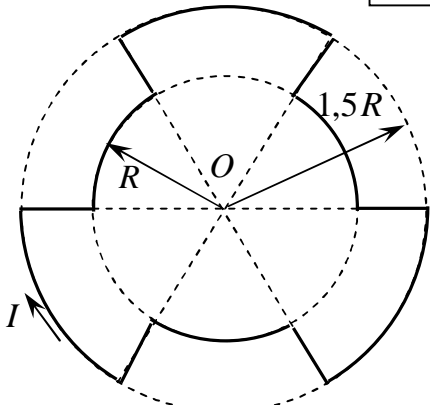
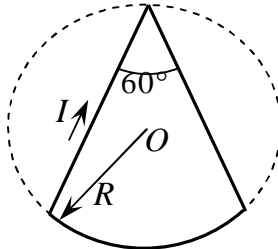
**12.22 – 12.46.** По плоскому контуру из тонкого провода течет ток  $I = 1 \text{ А}$ . Определите индукцию магнитного поля, создаваемого этим током в точке  $O$ . Контур выбирается в соответствии с номером задачи, указанным в табл. 12.1. Радиус  $R = 20 \text{ см}$ .

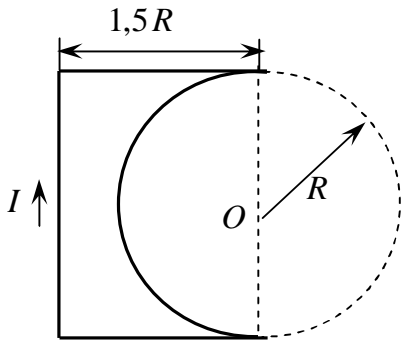
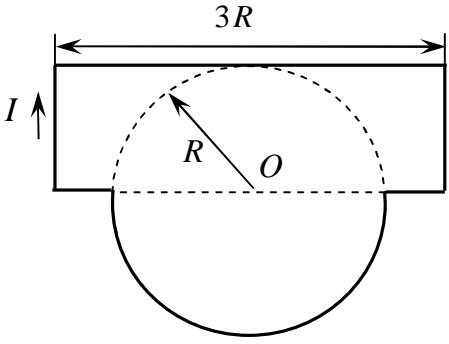
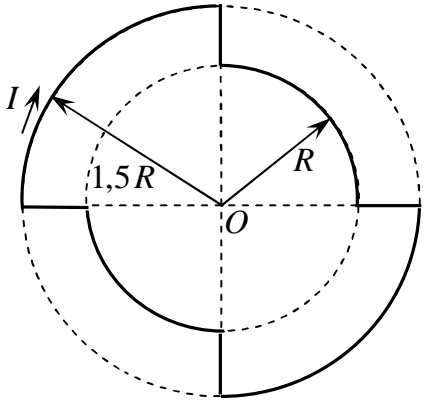
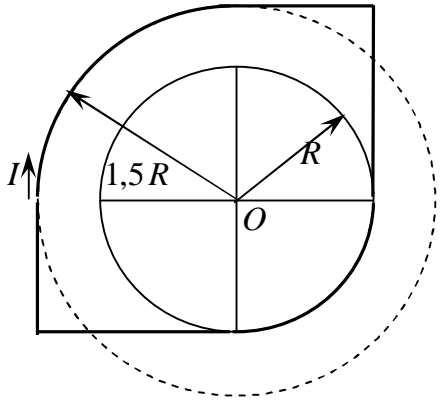
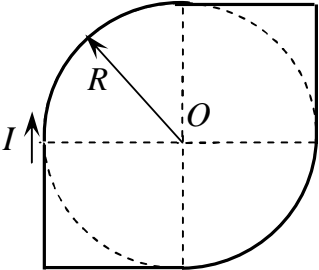
Таблица 12.1

Условия к задачам 12.22 – 12.46

<div style="text-align: right; border: 1px solid black; padding: 2px; width: fit-content; margin: 0 auto;">12.22</div> 	<div style="text-align: right; border: 1px solid black; padding: 2px; width: fit-content; margin: 0 auto;">12.23</div> 
<div style="text-align: right; border: 1px solid black; padding: 2px; width: fit-content; margin: 0 auto;">12.24</div> 	<div style="text-align: right; border: 1px solid black; padding: 2px; width: fit-content; margin: 0 auto;">12.25</div> 
<div style="text-align: right; border: 1px solid black; padding: 2px; width: fit-content; margin: 0 auto;">12.26</div> 	<div style="text-align: right; border: 1px solid black; padding: 2px; width: fit-content; margin: 0 auto;">12.27</div> 

<p>12.28</p> 	<p>12.29</p> 
<p>12.30</p> 	<p>12.31</p> 
<p>12.32</p> 	<p>12.33</p> 
<p>12.34</p> 	<p>12.35</p> 

<p style="text-align: right;">12.36</p> 	<p style="text-align: right;">12.37</p> 
<p style="text-align: right;">12.38</p> 	<p style="text-align: right;">12.39</p> 
<p style="text-align: right;">12.40</p> 	<p style="text-align: right;">12.41</p> 

<p style="text-align: right;">12.42</p> 	<p style="text-align: right;">12.43</p> 
<p style="text-align: right;">12.44</p> 	<p style="text-align: right;">12.45</p> 
<p style="text-align: center;">12.46</p> 	

**12.47 – 12.71.** На рисунке приведен разрез участка длинного коаксиального кабеля. Радиусы его металлических жил и силы токов в них указаны в табл. 12.2 в соответствии с номером задачи. Постройте в масштабе график зависимости индукции магнитного поля от расстояния до оси кабеля  $B = B(r)$ . Определите поток вектора магнитной индукции через поверхность, ограниченную прямоугольником  $ABCD$ . Длина стороны  $AB$  прямоугольника равна 1 м. Стороны  $AB$  и  $CD$  являются отрезками радиальных линий.

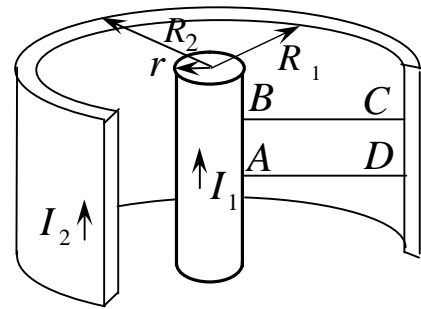


Таблица 12.2

Условия к задачам 12.47 – 12.71

Номер задачи	$I_1$ , А	$I_2$ , А	$r$ , мм	$R_1$ , мм	$R_2$ , мм
12.47	10	-5	1	2	3
12.48	15	10	2	3	4
12.49	-5	10	1	1,5	2
12.50	2	4	0,5	1	2
12.51	5	5	1	2	2,5
12.52	2	-4	1	2	3
12.53	-5	-5	0,5	1	1,5
12.54	15	-5	2	3	4
12.55	5	-5	1	2	3
12.56	-3	2	1	1,5	2
12.57	-10	5	1,5	2	3
12.58	2	-8	0,5	1	2
12.59	5	-10	1	2	2
12.60	4	-2	0,5	1	1,5
12.61	3	2	1	1,5	2
12.62	-2	4	0,5	1,5	2
12.63	5	0	1	2	3
12.64	4	4	1	1,5	2
12.65	30	-20	2	3	4
12.66	10	5	1	2	3
12.67	20	-20	2	3	4
12.68	2	-3	0,5	1	1,5
12.69	3	-1	1	1,5	2
12.70	-5	15	1	2	3
12.71	5	10	1	1,5	2

**12.72 – 12.99.** Замкнутый круговой контур радиусом  $R$ , по которому течет ток  $I$ , помещен в магнитное поле индукцией  $B$  так, что нормаль к контуру образует с направлением поля угол  $\alpha$ . При этом на контур действует момент сил  $M$ . Найти неизвестную величину согласно номеру задачи в табл. 12.3.

Таблица 12.3

Условия к задачам 12.72 – 12.99

Номер задачи	$R$ , см	$I$ , А	$B$ , Тл	$M$ , Н·м	$\alpha$ , град
12.72	?	2,0	2,5	$3,14 \cdot 10^{-3}$	30
12.73	3,4	?	2,8	$7,1 \cdot 10^{-2}$	45
12.74	1,8	1,2	?	$4,33 \cdot 10^{-3}$	0
12.75	2,0	0,15	0,5	?	30
12.76	3,6	3,5	2,53	$1,8 \cdot 10^{-2}$	?
12.77	?	6,37	5,0	$8,66 \cdot 10^{-3}$	60
12.78	2,2	?	2,2	$7,07 \cdot 10^{-3}$	45
12.79	2,8	2,4	?	$1,2 \cdot 10^{-2}$	30
12.80	1,5	2	1,2	?	45
12.81	3,8	2,3	4,025	$2,1 \cdot 10^{-2}$	?
12.82	?	1,5	1,98	$4,2 \cdot 10^{-3}$	30
12.83	4,2	?	4,5	$8,66 \cdot 10^{-3}$	60
12.84	3,2	5,18	?	$4,33 \cdot 10^{-3}$	60
12.85	2,5	1,4	2,2	?	30
12.86	2,2	4,47	1,415	$6,8 \cdot 10^{-3}$	?
12.87	?	3,1	1,27	$1,4 \cdot 10^{-2}$	45
12.88	2,3	?	6,0	$1,73 \cdot 10^{-2}$	60
12.89	1,6	6,2	?	$1,41 \cdot 10^{-2}$	45
12.90	4,5	0,6	3,2	?	30
12.91	3,0	1,8	1,1	$4,9 \cdot 10^{-3}$	?
12.92	?	3,31	0,4	$5,2 \cdot 10^{-3}$	30
12.93	4,2	?	0,8	$1,41 \cdot 10^{-2}$	45
12.94	3,3	2,9	?	$1,73 \cdot 10^{-2}$	60
12.95	1,5	3,2	2,6	?	30
12.96	1,3	2,0	3,91	$3,6 \cdot 10^{-3}$	?
12.97	?	2,83	0,2	$3,14 \cdot 10^{-3}$	45
12.98	3,5	?	1,3	$8,66 \cdot 10^{-3}$	60
12.99	2,6	4,33	?	$9,2 \cdot 10^{-3}$	30



**12.100 – 12.127.** Два прямолинейных бесконечно длинных проводника расположены перпендикулярно друг к другу. Направления токов  $I_1$  и  $I_2$  в проводниках указаны на рисунках. Расстояние  $AB$  между проводниками известно. Найти индукцию магнитного поля в точке  $M$ , отстоящей на расстоянии  $d$  от одного из проводников согласно номеру задачи в табл. 12.4.

Таблица 12.4

Условия к задачам 12.100 – 12.127

Номер задачи	Направления токов	$AB$ , см	$d$ , см	$I_1$ , А	$I_2$ , А
12.100		20	12	3,1	3,8
12.101		10	2	0,895	0,45
12.102		8	3	2,24	2,68
12.103		7	2	2,5	2,83
12.104		6	3	4,25	2,12
12.105		25	8	5,6	3,58
12.106		5	2	7,07	2,83
12.107		4	3	1,265	1,16
12.108		7	5	1,21	1,22
12.109		8	6	1,96	1,9
12.110		9	4	4,41	2,53
12.111		12	9	1,7	2,38
12.112		8	3	1,34	2,46
12.113		7	4	3,1	5,04
12.114		11	9	0,57	0,98
12.115		3	5	3,16	2,4
12.116		5	6	1,9	2,7
12.117		13	7	3,96	2,83
12.118		6	2	5,3	11,3
12.119		14	1	0,9	6,7
12.120		12	8	3,2	7,0
12.121		7	3	10,0	5,2
12.122		6	4	3,75	2,83
12.123		10	2	0,54	0,18
12.124		12	6	3,6	3,8
12.125		8	2	11,3	5,3
12.126		9	5	2,7	3,16
12.127		6	8	4,25	5,66

**12.128 – 12.155.** Ток  $I$  проходит по длинному проводнику, согнутому под углом  $\alpha$ . Индукция поля в точке, лежащей на биссектрисе этого угла и отстоящей от вершины угла на расстоянии  $l$ , равна  $B$ . Найти искомую величину согласно номеру задачи в табл. 12.5.

Таблица 12.5

Условия к задачам 12.128 – 12.155

Номер задачи	$I$ , А	$l$ , см	$B$ , Тл	$\alpha$ , град
12.128	?	1,5	$1,052 \cdot 10^{-4}$	60
12.129	1,8	?	$2,82 \cdot 10^{-5}$	120
12.130	1,3	4,8	?	90
12.131	1,5	17,07	$4,36 \cdot 10^{-6}$	?
12.132	?	1,0	$4,23 \cdot 10^{-4}$	120
12.133	3,0	?	$2,631 \cdot 10^{-5}$	60
12.134	2,0	34,1	?	90
12.135	2,5	9,33	$1,41 \cdot 10^{-5}$	?
12.136	?	18,0	$1,41 \cdot 10^{-5}$	120
12.137	8,0	?	$2,4 \cdot 10^{-5}$	90
12.138	1,25	5,26	?	60
12.139	0,6	5,12	$5,64 \cdot 10^{-4}$	?
12.140	?	6,4	$3 \cdot 10^{-5}$	90
12.141	0,5	?	$1,5 \cdot 10^{-5}$	120
12.142	2,4	12,0	?	60
12.143	1,5	4,5	$1,41 \cdot 10^{-5}$	?
12.144	?	4,75	$5,26 \cdot 10^{-5}$	60
12.145	2,8	?	$8,46 \cdot 10^{-5}$	120
12.146	0,5	14,1	?	90
12.147	4,5	18,66	$1,27 \cdot 10^{-5}$	?
12.148	?	9,0	$7,05 \cdot 10^{-5}$	120
12.149	1,5	?	$1,6 \cdot 10^{-5}$	90
12.150	2,0	10,52	?	60
12.151	3,0	15,0	$8,46 \cdot 10^{-6}$	?
12.152	?	1,5	$4,8 \cdot 10^{-4}$	90
12.153	1,25	?	$1,31 \cdot 10^{-5}$	60
12.154	4,2	8,46	?	120
12.155	0,5	2,82	$1,707 \cdot 10^{-5}$	?

**12.156 – 12.183.** Два круговых витка радиусами  $R_1$  и  $R_2$  расположены в параллельных плоскостях на расстоянии  $l$  друг от друга. По виткам проходят токи  $I_1$  и  $I_2$ . Найти индукцию магнитного поля в точках на оси, проходящей через центры витков от первого ко второму, отстоящих на расстоянии  $r$  от первого витка. Построить график зависимости  $B = f(r)$  согласно номеру задачи в табл. 12.6.

Таблица 12.6

Условия к задачам 12.156 – 12.183

Номер задачи	Направления токов	$R_1$ , м	$R_2$ , м	$I_1$ , А	$I_2$ , А	$l$ , м	$r$ , м
12.156	Одинаковы	0,2	0,1	2	2	0,05	0,01
12.157							0,02
12.158							0,03
12.159							0,04
12.160	Противоположны	0,2	0,1	2	2	0,05	0,01
12.161							0,02
12.162							0,03
12.163							0,04
12.164	Одинаковы	0,1	0,1	4	2	0,06	0
12.165							0,02
12.166							0,04
12.167							0,06
12.168	Противоположны	0,1	0,1	4	2	0,06	0
12.169							0,02
12.170							0,04
12.171							0,06
12.172	Одинаковы	0,2	0,1	2	1	0,15	0
12.173							0,05
12.174							0,10
12.175							0,15
12.176	Противоположны	0,2	0,1	2	1	0,15	0
12.177							0,05
12.178							0,10
12.179							0,15
12.180	Противоположны	0,2	0,2	5	5	0,3	0
12.181							0,1
12.182							0,15
12.183							0,2

**12.184 – 12.211.** Два круговых витка радиусом  $R$  каждый, по которым проходят токи  $I_1$  и  $I_2$ , расположены во взаимно перпендикулярных плоскостях так, что их центры совпадают. Индукция поля в общем центре витков равна  $B$ . Найти искомую величину согласно номеру задачи в табл. 12.7.

Таблица 12.7


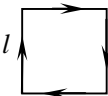
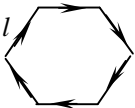
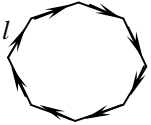
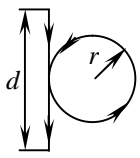
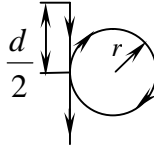
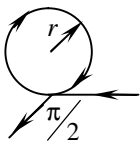
**Условия к задачам 12.184 – 12.211**

Номер задачи	$R$ , см	$I_1$ , А	$I_2$ , А	$B$ , Тл
12.184	?	1,2	1,6	$3,14 \cdot 10^{-5}$
12.185	5,2	?	1,43	$6,28 \cdot 10^{-5}$
12.186	20,0	2,24	?	$9,43 \cdot 10^{-6}$
12.187	6,28	2,5	1,66	?
12.188	?	2,3	1,93	$1,89 \cdot 10^{-4}$
12.189	3,14	?	4,47	$1,2 \cdot 10^{-4}$
12.190	9,43	3,32	?	$4 \cdot 10^{-5}$
12.191	12,57	3,2	2,4	?
12.192	?	3,6	3,47	$6,28 \cdot 10^{-5}$
12.193	6,0	?	2,24	$3,14 \cdot 10^{-5}$
12.194	1,5	6,71	?	$3,77 \cdot 10^{-4}$
12.195	3,14	1,8	0,87	?
12.196	?	3,2	2,4	$1,26 \cdot 10^{-4}$
12.197	6,28	?	2,65	$4 \cdot 10^{-5}$
12.198	20,0	2,83	?	$9,43 \cdot 10^{-6}$
12.199	2,1	2,7	1,31	?
12.200	?	4,1	4,38	$6,28 \cdot 10^{-5}$
12.201	12,57	?	3,6	$3,5 \cdot 10^{-5}$
12.202	2,0	3,34	?	$1,89 \cdot 10^{-4}$
12.203	18,85	4,5	3,97	?
12.204	?	3,5	4,9	$3,14 \cdot 10^{-5}$
12.205	12,0	?	2,24	$1,56 \cdot 10^{-5}$
12.206	2,1	1,73	?	$6 \cdot 10^{-5}$
12.207	6,28	1,5	2,6	?
12.208	?	1,6	2,54	$2,09 \cdot 10^{-5}$
12.209	15,6	?	1,73	$8 \cdot 10^{-6}$
12.210	2,5	4,0	?	$1,26 \cdot 10^{-4}$
12.211	12,57	3,6	4,8	?

**12.212 – 12.239.** Линейный проводник, по которому проходит ток  $I$ , образует круговой контур радиусом  $r$  или жесткий контур в форме правильного многоугольника со стороной  $l$ . Найти индукцию магнитного поля в центре контура согласно номеру задачи в табл. 12.8.

Таблица 12.8

Условия к задачам 12.212 – 12.239

Номер задачи	Форма контура с током	$l$ , см	$r$ , см	$I$ , А
12.212		3		2,2
12.213		16		3,1
12.214		21		8,0
12.215		10,4		2,0
12.216		5,7		1,8
12.217		6,3		4,45
12.218		12		1,66
12.219		20		0,7
12.220		21,5		2,0
12.221		18		1,5
12.222		12		3,0
12.223		11,5		2,0
12.224		8,6		1,4
12.225		9,5		3,0
12.226		3,2		0,6
12.227		14		2,5
12.228		24	3	1,0
12.229		24	2	1,0
12.230		30	3	1,0
12.231		24	2	1,5
12.232		24	3	1,0
12.233		24	2	1,0
12.234		30	3	1,0
12.235		24	2	1,5
12.236			5	
12.237		$\infty$	10	1,0
12.238			15	
12.239			20	

**12.240 – 12.267.** Коаксиальный проводник состоит из внутреннего сплошного цилиндра радиусом  $R_1$  и цилиндрической оболочки, внутренний и внешний радиусы которой равны  $R_2$  и  $R_3$  соответственно. По цилиндру и оболочке в противоположных направлениях проходят равные по величине токи  $I$ . Найти индукцию магнитного поля на расстоянии  $r'$  от оси проводника согласно номеру задачи в табл. 12.9. Считать, что плотность тока не зависит от  $r$  и  $\mu = 1$ .

Таблица 12.9

Условия к задачам 12.240 – 12.267

Номер задачи	$R_1$ , см	$R_2$ , см	$R_3$ , см	$I$ , А	$r'$ , см
12.240	5	7,5	10	1	1
12.241					2
12.242					3
12.243					4
12.244	5	7,5	10	1	5,0
12.245					6,0
12.246					7,0
12.247					7,5
12.248	5	7,5	10	1	8
12.249					8,5
12.250					9
12.251					10
12.252	5	Цилиндрическая оболочка отсутствует		1	1
12.253					2
12.254					3
12.255					4
12.256	5	Цилиндрическая оболочка отсутствует		1	5
12.257					7
12.258					9
12.259					11
12.260	Внутренний цилиндр отсутствует	7,5	10	1	8,0
12.261					8,5
12.262					9,0
12.263					10,0
12.264	Внутренний цилиндр отсутствует	7,5	10	1	12,5
12.265					15,0
12.266					17,5
12.267					20,0

**12.268 – 1.296.** Заряженная частица, ускоренная разностью потенциалов  $U$ , влетает в однородное магнитное поле индукцией  $B$ , перпендикулярное к направлению ее движения. Радиус кривизны траектории частицы в магнитном поле равен  $R$ . Найти неизвестную величину, выполнить дополнительное задание согласно номеру задачи в табл. 12.10.

Таблица 12.10

Условия к задачам 12.268 – 12.296

Номер задачи	Частица	$U$ , В	$B$ , Тл	$R$ , см	Дополнительно определить
12.268	Протон	1800	$6 \cdot 10^{-2}$	?	Период обращения Момент импульса Нормальное ускорение Тангенциальное ускорение
12.269		450	?	15	
12.270		?	$3 \cdot 10^{-2}$	12	
12.271		200	$4 \cdot 10^{-2}$	?	
12.272	Электрон	8000	$6 \cdot 10^{-3}$	?	Момент импульса Нормальное ускорение Тангенциальное ускорение Период обращения
12.273		?	$3 \cdot 10^{-3}$	5	
12.274		320	?	6	
12.275		720	$9 \cdot 10^{-4}$	?	
12.276	Позитрон	720	?	3	Нормальное ускорение Тангенциальное ускорение Период обращения Момент импульса
12.278		320	$2 \cdot 10^{-3}$	?	
12.279		8000	?	15	
12.280		?	$3 \cdot 10^{-3}$	6	
12.281	Протон	800	$2 \cdot 10^{-2}$	?	Период обращения Момент импульса Нормальное ускорение Тангенциальное ускорение
12.282		?	$4 \cdot 10^{-2}$	10	
12.283		1250	?	25	
12.284		?	$3 \cdot 10^{-2}$	20	
12.285	$\alpha$ -частица	?	$4 \cdot 10^{-2}$	11	Тангенциальное ускорение Момент импульса Нормальное ускорение Период обращения
12.286		900	?	12	
12.287		400	$2 \cdot 10^{-2}$	?	
12.288		?	$8 \cdot 10^{-2}$	15	
12.289	Позитрон	8000	?	6	Тангенциальное ускорение Нормальное ускорение Момент импульса Период обращения
12.290		?	$4 \cdot 10^{-3}$	3	
12.291		320	$3 \cdot 10^{-4}$	?	
12.292		720	?	9	
12.293	Электрон	720	$3 \cdot 10^{-3}$	?	Период обращения Тангенциальное ускорение Нормальное ускорение Момент импульса
12.294		320	?	2	
12.295		8000	$1,5 \cdot 10^{-2}$	?	
12.296		?	$5 \cdot 10^{-4}$	30	

**12.297 – 12.324.** Заряженная частица, ускоренная разностью потенциалов  $U$ , влетает в однородное магнитное поле под углом  $\alpha$  к направлению поля и начинает двигаться по винтовой линии. Индукция магнитного поля  $B$ , радиус витка винтовой линии  $R$ , шаг винтовой линии  $h$ . Найти неизвестные величины согласно номеру задачи в табл. 12.11.

Таблица 12.11

Условия к задачам 12.297 – 12.324

Номер задачи	Частица	$U$ , В	$\alpha$ , град	$B$ , Тл	$R$ , см	$h$ , см
12.297	$\alpha$ -частица	1600	30	$2 \cdot 10^{-1}$	?	?
12.298	Позитрон	3500	60	$4 \cdot 10^{-2}$	?	?
12.299	Протон	800	45	$1,41 \cdot 10^{-1}$	?	?
12.300	Электрон	14050	45	$6,28 \cdot 10^{-2}$	?	?
12.301	Позитрон	7900	45	?	6	?
12.302	Протон	1250	30	?	2,5	?
12.303	Электрон	878	60	?	0,87	?
12.304	$\alpha$ -частица	2500	60	?	2,5	?
12.305	Протон	?	45	$4,24 \cdot 10^{-1}$	?	6,28
12.306	Электрон	?	60	$4 \cdot 10^{-2}$	?	1,57
12.307	$\alpha$ -частица	?	45	$2,12 \cdot 10^{-1}$	?	6,28
12.308	Позитрон	?	30	$2 \cdot 10^{-2}$	?	5,44
12.309	Электрон	?	45	$3,53 \cdot 10^{-3}$	6	?
12.310	$\alpha$ -частица	?	30	$10^{-1}$	1,5	?
12.311	Позитрон	?	45	$7,07 \cdot 10^{-3}$	3	?
12.312	Протон	?	60	$3,46 \cdot 10^{-1}$	2	?
12.313	Протон	800	45	?	?	12,56
12.314	$\alpha$ -частица	900	30	?	?	16,3
12.315	Позитрон	14050	45	?	?	2,83
12.316	Электрон	7900	45	?	?	18,8
12.317	$\alpha$ -частица	1600	?	$2 \cdot 10^{-1}$	2	?
12.318	Электрон	3500	?	$2 \cdot 10^{-2}$	0,5	?
12.319	Позитрон	21950	?	$3,53 \cdot 10^{-2}$	1	?
12.320	Протон	1800	?	$4,24 \cdot 10^{-1}$	1	?
12.321	Позитрон	878	?	$10^{-2}$	?	3,14
12.322	Электрон	21950	?	$3,53 \cdot 10^{-2}$	?	6,28
12.323	Протон	1250	?	$10^{-1}$	?	27,2
12.324	$\alpha$ -частица	2500	?	$1,73 \cdot 10^{-1}$	?	9,1



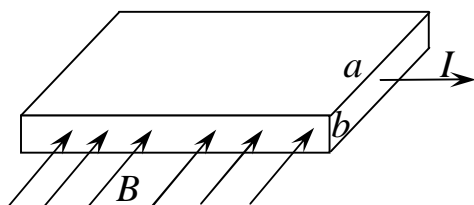
**12.325 – 12.352.** Заряженная частица влетает в однородное магнитное поле под углом  $\alpha$  к направлению поля и движется по винтовой линии, радиус которой равен  $R$ . Индукция магнитного поля  $B$ , кинетическая энергия частицы при этом  $W_k$ . Найти неизвестную величину согласно номеру задачи в табл. 12.12.

Таблица 12.12

Условия к задачам 12.325 – 12.352

Номер задачи	Частица	$\alpha$ , град	$R$ , см	$B$ , Тл	$W_k$ , Дж
12.325	Протон	45	2,12	$3 \cdot 10^{-2}$	?
12.326		30	2,5	?	$6,17 \cdot 10^{-17}$
12.327		60	?	$1,73 \cdot 10^{-2}$	$7,66 \cdot 10^{-18}$
12.328		?	4,0	$5 \cdot 10^{-2}$	$1,23 \cdot 10^{-16}$
12.329	$\alpha$ -частица	30	1,25	$5 \cdot 10^{-3}$	?
12.330		60	4,33	?	$1,91 \cdot 10^{-16}$
12.331		60	?	$2,6 \cdot 10^{-1}$	$6,2 \cdot 10^{-16}$
12.332		?	4,5	$6,66 \cdot 10^{-3}$	$2,76 \cdot 10^{-18}$
12.333	Электрон	60	2,0	$4,33 \cdot 10^{-3}$	?
12.334		45	7,07	?	$5,04 \cdot 10^{-15}$
12.335		45	?	$1,77 \cdot 10^{-2}$	$1,26 \cdot 10^{-15}$
12.336		?	1,73	$10^{-2}$	$5,6 \cdot 10^{-16}$
12.337	Протон	30	1,5	$2 \cdot 10^{-2}$	?
12.338		60	8,66	?	$1,23 \cdot 10^{-16}$
12.339		45	?	$1,41 \cdot 10^{-1}$	$3,064 \cdot 10^{-17}$
12.340		?	4,24	$1,3 \cdot 10^{-1}$	$4,9 \cdot 10^{-16}$
12.341	Позитрон	45	1,5	$2,36 \cdot 10^{-3}$	?
12.342		60	4,33	?	$5,6 \cdot 10^{-16}$
12.343		30	?	$2,5 \cdot 10^{-3}$	$2,24 \cdot 10^{-15}$
12.344		?	3,5	$10^{-2}$	$6,86 \cdot 10^{-15}$
12.345	$\alpha$ -частица	60	3,0	$1,73 \cdot 10^{-2}$	?
12.346		45	7,07	?	$3,75 \cdot 10^{-16}$
12.347		30	?	$1,25 \cdot 10^{-2}$	$7,66 \cdot 10^{-18}$
12.348		?	1,41	$4 \cdot 10^{-1}$	$4,9 \cdot 10^{-16}$
12.349	Электрон	30	2,5	$1,2 \cdot 10^{-2}$	?
12.350		45	3,535	?	$1,4 \cdot 10^{-16}$
12.351		60	?	$5 \cdot 10^{-3}$	$3,5 \cdot 10^{-15}$
12.352		?	1,5	$2 \cdot 10^{-2}$	$5,04 \cdot 10^{-15}$

**12.353 – 12.380.** Через сечение  $S = ab$  металлической пластинки ( $a$  – толщина,  $b$  – высота пластинки) пропускают ток  $I$ . Пластика помещена в магнитное поле с индукцией  $B$ , перпендикулярное к ребру  $b$  и направлению тока. При этом возникает поперечная разность потенциалов  $U$ . Найти неизвестную величину согласно номеру задачи в табл. 12.13. Концентрацию электронов проводимости считать равной концентрации атомов.



При этом возникает поперечная разность потенциалов  $U$ . Найти неизвестную величину согласно номеру задачи в табл. 12.13. Концентрацию электронов проводимости считать равной концентрации атомов.

Таблица 12.13

Условия к задачам 12.353 – 12.380

Номер задачи	Металл	$I$ , А	$B$ , Тл	$U$ , В	$a$ , мм
12.353	Алюминий	?	0,5	$2,7 \cdot 10^{-7}$	0,25
12.354		2,6	?	$8,1 \cdot 10^{-7}$	0,12
12.355		5,2	0,4	?	0,27
12.356		3,9	0,6	$4,5 \cdot 10^{-7}$	?
12.357	Серебро	?	1,05	$6,48 \cdot 10^{-7}$	0,41
12.358		2,1	?	$2,7 \cdot 10^{-7}$	0,44
12.359		6,5	0,21	?	1,08
12.360		5,25	0,8	$4 \cdot 10^{-7}$	?
12.361	Платина	?	0,64	$1,6 \cdot 10^{-7}$	0,78
12.362		2,15	?	$3,9 \cdot 10^{-7}$	0,38
12.363		6,45	0,2	?	0,15
12.364		7,2	0,43	$7,8 \cdot 10^{-7}$	?
12.365	Алюминий	?	0,78	$3 \cdot 10^{-7}$	0,81
12.366		3,6	?	$5,4 \cdot 10^{-7}$	0,18
12.367		2,6	0,8	?	0,54
12.368		6,0	0,26	$3,6 \cdot 10^{-7}$	?
12.369	Серебро	?	0,41	$1,64 \cdot 10^{-6}$	0,135
12.370		4,2	?	$3,2 \cdot 10^{-7}$	0,54
12.371		10,5	0,35	?	0,7
12.372		2,1	0,45	$9 \cdot 10^{-7}$	?
12.373	Алюминий	?	0,26	$3,6 \cdot 10^{-7}$	0,54
12.374		1,3	?	$5,4 \cdot 10^{-7}$	0,21
12.375		4,5	0,52	?	0,135
12.376		7,8	0,2	$1,8 \cdot 10^{-7}$	?
12.377	Платина	?	0,86	$1,2 \cdot 10^{-6}$	0,39
12.378		4,3	?	$1,95 \cdot 10^{-6}$	0,16
12.379		3,1	0,43	?	0,13
12.380		2,15	0,28	$1,4 \cdot 10^{-7}$	?

**12.381 – 12.408.** Диск, расположенный так, что нормаль к нему составляет угол  $\alpha$  с линиями магнитной индукции, вращается с частотой  $\nu$  вокруг оси, совпадающей с нормалью. Поток магнитной индукции, пересекаемый радиусом  $r$  диска за время  $t$ , равен  $\Phi$ . Индукция магнитного поля  $B$ . Найти неизвестную величину согласно номеру задачи в табл. 12.14.

Таблица 12.14

Условия к задачам 12.381 – 12.408

Номер задачи	$\alpha$ , град	$\nu$ , Гц	$r$ , см	$t$ , мин	$\Phi$ , Вб	$B$ , Тл
12.381	?	15	3	2	$5,1 \cdot 10^{-2}$	$2 \cdot 10^{-2}$
12.382	60	?	4	0,1	$6,28 \cdot 10^{-3}$	$2,08 \cdot 10^{-2}$
12.383	45	20	?	0,5	$1,7 \cdot 10^{-2}$	$8 \cdot 10^{-3}$
12.384	30	20	5	?	$9,79 \cdot 10^{-2}$	$6 \cdot 10^{-3}$
12.385	45	25	2	1	?	$4 \cdot 10^{-2}$
12.386	60	15	3	0,5	$3,8 \cdot 10^{-2}$	?
12.387	?	30	5	0,5	$1,25 \cdot 10^{-1}$	$2,5 \cdot 10^{-2}$
12.388	45	?	1	0,2	$1,33 \cdot 10^{-3}$	$5 \cdot 10^{-2}$
12.389	60	5	?	2	$1,13 \cdot 10^{-2}$	$3 \cdot 10^{-2}$
12.390	45	18	1,5	?	$5,4 \cdot 10^{-3}$	$2 \cdot 10^{-2}$
12.391	30	10	4	0,5	?	$8 \cdot 10^{-3}$
12.392	60	25	6	0,2	$1,36 \cdot 10^{-2}$	?
12.393	?	12	2,5	1	$6,36 \cdot 10^{-3}$	$9 \cdot 10^{-3}$
12.394	30	?	5	0,5	$3,67 \cdot 10^{-2}$	$1,2 \cdot 10^{-2}$
12.395	45	20	?	1,5	$5,99 \cdot 10^{-2}$	$6 \cdot 10^{-3}$
12.396	45	30	1,5	?	$3,6 \cdot 10^{-2}$	$4 \cdot 10^{-2}$
12.397	60	20	8	3	?	$3 \cdot 10^{-2}$
12.398	30	5	4	2	$1,57 \cdot 10^{-2}$	?
12.399	?	10	6	1,5	$5,03 \cdot 10^{-2}$	$7 \cdot 10^{-3}$
12.400	60	?	3	0,5	$8,48 \cdot 10^{-2}$	$8 \cdot 10^{-3}$
12.401	30	15	?	0,1	$1,1 \cdot 10^{-2}$	$5 \cdot 10^{-2}$
12.402	60	10	2	?	$2,83 \cdot 10^{-3}$	$9 \cdot 10^{-3}$
12.403	45	18	7	1	?	$2 \cdot 10^{-2}$
12.404	45	5	2	1,5	$4,8 \cdot 10^{-2}$	?
12.405	?	14	2	2	$2,74 \cdot 10^{-2}$	$1,5 \cdot 10^{-2}$
12.406	30	?	2,5	1	$7,14 \cdot 10^{-3}$	$7 \cdot 10^{-3}$
12.407	45	5	?	0,5	$4,8 \cdot 10^{-2}$	$4 \cdot 10^{-2}$
12.408	60	25	3	?	$7,95 \cdot 10^{-2}$	$5 \cdot 10^{-2}$

**12.409 – 12.436.** Два прямолинейных длинных параллельных проводника находятся на расстоянии  $r_1$  друг от друга. По проводникам проходят токи  $I_1$  и  $I_2$  в одном направлении. Для того чтобы раздвинуть проводники до расстояния  $r_2$ , надо совершить работу на единицу длины проводника, равную  $A$ . Найти неизвестную величину согласно номеру задачи в табл. 12.15.

Таблица 12.15

Условия к задачам 12.409 – 12.436

Номер задачи	$r_1$ , см	$r_2$ , см	$I_1$ , А	$I_2$ , А	$A$ , Дж
12.409	?	5	1,4	0,5	$9,7 \cdot 10^{-8}$
12.410	2	?	0,75	1,2	$1,98 \cdot 10^{-7}$
12.411	$r_1$	$1,5r_1$	?	2,5	$4,05 \cdot 10^{-7}$
12.412	$0,5r_2$	$r_2$	0,5	?	$6,93 \cdot 10^{-8}$
12.413	$r_1$	$2r_1$	0,5	0,8	?
12.414	?	8	1,5	0,6	$2,49 \cdot 10^{-7}$
12.415	5	?	0,6	0,4	$3,33 \cdot 10^{-8}$
12.416	$r_1$	$3r_1$	?	0,25	$1,1 \cdot 10^{-7}$
12.417	$0,2r_2$	$r_2$	0,4	?	$1,61 \cdot 10^{-7}$
12.418	$r_1$	$4r_1$	1,0	1,5	?
12.419	?	4,5	0,8	0,5	$8,8 \cdot 10^{-8}$
12.420	6	?	1,2	1,6	$2,66 \cdot 10^{-7}$
12.421	$0,25r_2$	$r_2$	?	1,25	$1,38 \cdot 10^{-7}$
12.422	$r_1$	$2r_1$	1,5	?	$2,77 \cdot 10^{-7}$
12.423	$0,5r_2$	$r_2$	2,2	1,5	?
12.424	?	12	0,7	1,0	$7 \cdot 10^{-8}$
12.425	3	?	1,3	0,5	$9 \cdot 10^{-8}$
12.426	$0,1r_2$	$r_2$	?	0,4	$4,6 \cdot 10^{-7}$
12.427	$r_1$	$3r_1$	0,2	?	$8,8 \cdot 10^{-8}$
12.428	$r_1$	$5r_1$	0,2	0,6	?
12.429	?	12	0,3	0,7	$4,6 \cdot 10^{-8}$
12.430	4,5	?	1,4	2,0	$3,88 \cdot 10^{-7}$
12.431	$r_1$	$2,5r_1$	?	0,5	$9,16 \cdot 10^{-8}$
12.432	$0,25r_2$	$r_2$	2,0	?	$2,77 \cdot 10^{-7}$
12.433	10	20	0,7	2,1	?
12.434	?	15	1,3	0,9	$1,88 \cdot 10^{-7}$
12.435	2	?	0,5	1,1	$7,62 \cdot 10^{-8}$
12.436	$0,4r_2$	$r_2$	?	0,8	$1,83 \cdot 10^{-7}$

### 13. ЭЛЕКТРОМАГНИТНАЯ ИНДУКЦИЯ. МАГНИТНЫЕ СВОЙСТВА ВЕЩЕСТВА. ЭЛЕМЕНТЫ ТЕОРИИ МАКСВЕЛЛА

#### 13.1. Основные теоретические сведения, законы и формулы

В явлении электромагнитной индукции изменяющееся во времени магнитное поле порождает вихревое (непотенциальное) электрическое поле. В этом случае циркуляция вектора напряженности электрического поля  $\dot{E}_{вихр}$  по контуру  $L$ , в отличие от поля неподвижных электрических зарядов, не равна нулю и определяется формулой

$$\oint_L \mathbf{E}_{вихр} d\mathbf{l} = - \int_S \frac{\partial \mathbf{B}}{\partial t} d\mathbf{S}, \quad (13.1)$$

где  $S$  – любая поверхность, ограниченная контуром  $L$ .

Если вдоль контура расположить проводник, то в нем под действием вихревого электрического поля начнет циркулировать электрический ток и будет совершаться работа. Таким образом, в проводящем контуре индуцируется электродвижущая сила (ЭДС), которая равна работе неэлектростатических сил над единичным положительным зарядом

$$E_i = \frac{A}{q} = \oint_L \mathbf{E}_{вихр} d\mathbf{l}.$$

Тогда формулу (13.1) записывают в виде

$$E_i = - \int_S \frac{\partial \mathbf{B}}{\partial t} d\mathbf{S}. \quad (13.2)$$

Другой причиной возникновения ЭДС в проводящем контуре является действие магнитной части силы Лоренца  $F_M$  на электроны при перемещении участков этого контура. В этом случае возникающую ЭДС находят по формуле

$$E_i = \frac{A}{q} = \frac{1}{q} \oint_L \mathbf{F}_M d\mathbf{l} = \oint_L [\mathbf{v}, \mathbf{B}] d\mathbf{l}. \quad (13.3)$$

Если движется отдельный прямой проводящий участок контура длиной  $l$  так, что все три вектора  $\dot{\mathbf{v}}$ ,  $\dot{\mathbf{B}}$  и  $d\dot{\mathbf{l}}$  взаимно перпендикулярны, то в нем индуцируется ЭДС

$$E_i = vBl. \quad (13.4)$$

В большинстве случаев формулы (13.2) и (13.3) объединяют в виде одного **закона Фарадея – Ленца**:

$$E_i = -\frac{d\Phi}{dt}, \quad (13.5)$$

где  $\Phi = \int_S \dot{\mathbf{B}} d\dot{\mathbf{S}}$  – поток вектора магнитной индукции через любую поверхность  $S$ , ограниченную выбранным контуром.

Если проводящий контур состоит из  $N$  витков, то в каждом из них индуцируется соответствующая ЭДС, а для всего контура ЭДС определяется выражением

$$E_i = -\frac{d\Psi}{dt},$$

где  $\Psi = \sum_{i=1}^N \Phi_i$  – потокосцепление.

При условии равенства всех  $\Phi_i$  можно записать  $\Psi = N\Phi$ .

Тогда

$$E_i = -N \frac{d\Phi}{dt}. \quad (13.6)$$

В однородных магнитных полях для плоского проводящего контура, ограничивающего площадь  $S$ , эта формула существенно упрощается. В связи с этим большинство задач можно разбить на три типа:

1. Неподвижный контур находится в изменяющемся во времени магнитном поле. Нормаль  $\dot{\mathbf{n}}$  к контуру направлена под углом  $\alpha$  к вектору  $\frac{d\dot{\mathbf{B}}}{dt}$ .

В этом случае

$$E_i = -N \frac{dB}{dt} S \cos \alpha. \quad (13.7)$$

2. Контур поворачивается, при этом изменяется угол  $\alpha$  между нормалью к контуру и вектором  $\dot{\vec{B}}$  (например,  $\alpha = \omega t$ ).

Магнитное поле однородно и стационарно.

В этом случае

$$E_i = -NBS \frac{d \cos \omega t}{dt}. \quad (13.8)$$

3. Изменяется площадь контура. Магнитное поле однородно и стационарно. В этом случае

$$E_i = -NB \frac{dS}{dt} \cos \alpha. \quad (13.9)$$

Заряд, протекающий в контуре при изменении магнитного потока,

$$\Delta q = \frac{|\Delta \Psi|}{R},$$

где  $R$  – сопротивление контура.

Ток, возникающий при этом, называют индукционным. Индукционный ток всегда имеет такое направление, при котором его магнитное поле противодействует изменению магнитного потока, пронизывающего контур (правило Ленца).

Потокосцепление контура:

$$\Psi = LI,$$

где  $L$  – индуктивность контура.

Индуктивность соленоида

$$L = \mu_0 \mu n^2 V,$$

где  $\mu$  – магнитная проницаемость сердечника;  $n$  – число витков на единицу длины;  $V = Sl$  – объем соленоида.

Во всех случаях при вычислении индуктивности соленоида с сердечником по приведенной формуле для определения магнитной проницаемости следует пользоваться графиком зависимости  $B$  от  $H$  (см. прил. 5), а

$$\text{затем соотношением } \mu = \frac{B}{\mu_0 H}.$$

Взаимная индукция. Пусть недалеко друг от друга расположены два контура с токами  $I_1$  и  $I_2$ . Контур 1 создает магнитное поле и, как следствие, полный магнитный поток  $\Psi_2 = L_{21}I_1$  через контур 2. Аналогично, создаваемый ток  $I_2$  полный магнитный поток через контур 1 равен  $\Psi_1 = L_{12}I_2$ . Изменения этих потоков приводят к возникновению соответствующих ЭДС. Коэффициенты  $L_{12}$  и  $L_{21}$  называются взаимной индуктивностью контуров. Установлено, что в отсутствие ферромагнетиков они всегда равны:  $L_{12} = L_{21}$ .

При изменении электрического тока в контуре, содержащем индуктивность  $L$  или емкость  $C$ , изменяется и его магнитное поле, вследствие чего в контуре индуцируется ЭДС самоиндукции  $E_c$ .

В отсутствие ферромагнитных материалов эта ЭДС рассчитывается по формуле

$$E_c = -L \frac{dI}{dt},$$

где  $L$  – коэффициент пропорциональности, называемый **индуктивностью контура**.

Тогда закон Ома для замкнутой цепи, содержащей катушку индуктивности  $L$ , конденсатор электроемкостью  $C$ , резистор сопротивлением  $R$  и источники ЭДС  $E(t)$ , записывается в виде

$$L \frac{dI}{dt} + IR + \frac{q}{C} = E(t)$$

или

$$L \frac{d^2 q}{dt^2} + R \frac{dq}{dt} + \frac{1}{C} q = E(t).$$



Решение этого дифференциального уравнения зависит от входящих в него величин  $E(t)$ ,  $L$ ,  $C$ ,  $R$  и от начальных условий.

Появление в замкнутой цепи ЭДС самоиндукции связано с изменением энергии магнитного поля при изменении силы тока в цепи. Энергию магнитного поля для контура, содержащего индуктивность, определяют по формуле

$$W = \frac{LI^2}{2}$$

либо по формуле

$$W = \int_V \omega_B dV,$$

где  $\omega_B = \frac{B^2}{2\mu_0}$  – плотность энергии магнитного поля.

Объемная плотность энергии магнитного поля

$$\omega = \frac{\mu_0 \mu H^2}{2} = \frac{BH}{2} = \frac{B^2}{2\mu_0 \mu}.$$

В цепях постоянного тока с индуктивностью возникают токи:

– ток замыкания в цепи, обладающей активным сопротивлением  $R$  и индуктивностью  $L$ ,

$$i(t) = \frac{E}{R} \left( 1 - e^{-\frac{R}{L} \cdot t} \right),$$

где  $E$  – электродвижущая сила источника тока;

– ток после размыкания цепи

$$i(t) = I_0 e^{-\frac{R}{L} \cdot t},$$

где  $I_0 = \frac{E}{R}$  – значение тока в цепи при  $t = 0$ .

## 13.2. Примеры решения задач

1. Одним из простейших способов получения переменного тока является вращение проводящей рамки в однородном магнитном поле.

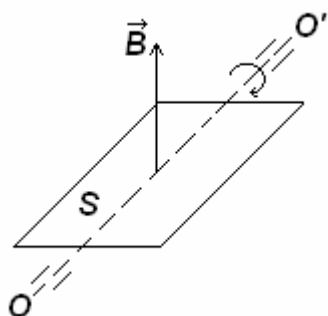


Рис. 13.1

Ось вращения  $OO'$  перпендикулярна к вектору магнитной индукции  $\vec{B}$  и к нормали к плоскости рамки (рис. 13.1). Какова должна быть частота вращения рамки, чтобы максимальное значение возникающей в ней ЭДС достигало 20 В? Рамка содержит  $N = 500$  витков проволоки, ее площадь  $S = 42,5 \text{ см}^2$ , магнитная индукция  $B = 0,1 \text{ Тл}$ .

**Дано:**  $E = 20 \text{ В}$ ;  $N = 500$ ;  $S = 42,5 \text{ см}^2$ ;  $B = 0,1 \text{ Тл}$ .

**Найти:**  $\nu$ .

**Решение.** При вращении рамки угол  $\alpha$  между нормалью к ней и направлением вектора магнитной индукции изменяется по закону

$$\alpha = \omega t = 2\pi\nu t,$$

где  $\nu$  – искомая частота вращения.

Соответственно магнитный поток, пронизывающий рамку,

$$\Phi = BS \cos 2\pi\nu t.$$

Тогда, используя формулу (13.7), получим

$$E_i = -NBS \frac{d \cos 2\pi\nu t}{dt} = -NBS 2\pi\nu \sin 2\pi\nu t.$$

Следовательно, в рамке возникает переменная (синусоидальная) ЭДС с максимальным (амплитудным) значением

$$E_{max} = NBS 2\pi\nu.$$

Искомое значение необходимой частоты вращения находим по формуле

$$\nu = \frac{E_{max}}{2\pi NBS} = 15 \text{ с}^{-1}.$$

2. Изолированный металлический диск помещен в однородное магнитное поле. Ось диска совпадает с линиями магнитной индукции. Поток вектора магнитной индукции через поверхность диска  $\Phi = 0,02$  Вб. Определить ЭДС индукции между центром и краем диска, возникающую при его вращении с частотой  $\nu = 50$  с<sup>-1</sup>.

Дано:  $\Phi = 0,02$  Вб;  $\nu = 50$  с<sup>-1</sup>.

Найти:  $E_i$ .

**Решение.** Находим ЭДС между точками  $M$  и  $N$  (рис. 13.2). Формула (13.5) в данной ситуации оказывается непригодной, так как поток вектора магнитной индукции через любую поверхность не изменяется. Для расчета возникающей ЭДС воспользуемся непосредственно формулой (13.3) для движущегося радиального участка  $MN$ . Векторы  $\dot{\mathbf{v}}$ ,  $\dot{\mathbf{B}}$  и  $d\mathbf{l} = d\mathbf{r}$  для каждого участка этой линии взаимно перпендикулярны.

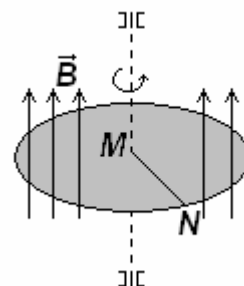


Рис. 13.2

Тогда

$$E_i = \int_0^R [\dot{\mathbf{r}}, \dot{\mathbf{B}}] d\mathbf{r} = \int_0^R \nu B dr = B \int_0^R \nu dr.$$

Скорость элемента  $dr$ , находящегося на расстоянии  $r$  от центра диска, связана с частотой вращения соотношением

$$\nu = \omega r = 2\pi\nu r.$$

Преобразуем интеграл

$$E_i = B \int_0^R 2\pi\nu r dr = 2\pi\nu B \int_0^R r dr = \pi\nu B r^2 = \nu B S = \nu\Phi = 1 \text{ В}.$$

3. Имеется круговой проводящий контур радиусом  $a$  с сопротивлением  $R$ . Первоначально ток в нем отсутствует. Затем включается перпендикулярное к плоскости контура однородное магнитное поле с индукцией  $\dot{\mathbf{B}}$ , направленное за плоскость чертежа. Определить: 1) в каком направлении будет течь возникший при этом ток; 2) какой заряд  $q$  протечет по контуру.

Дано:  $a$ ;  $R$ ;  $\dot{\mathbf{B}}$ .

Найти:  $q$ .

**Решение.** 1. Выберем направление положительной нормали к контуру «на нас», т.е.  $\vec{n} \uparrow \downarrow \dot{\vec{B}}$  (рис. 13.3). Тогда в начальный момент времени поток  $\Phi_0$ , пронизывающий контур, будет равен  $\Phi_0 = B_0 S \cos \alpha = 0$ , так как  $B_0 = 0$ .

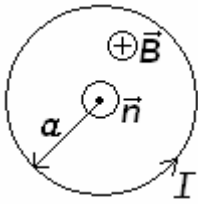


Рис. 13.3

После включения магнитного поля, когда магнитная индукция достигнет своего максимального значения  $B$ , конечное значение магнитного потока будет  $\Phi = BS \cos \alpha < 0$ , так как угол  $\alpha$  между направлением нормали к контуру и вектором  $\dot{\vec{B}}$  равен  $180^\circ$ .

Затем по формуле  $\Delta \Phi = \Delta BS \cos \alpha$  определяем знак изменения магнитного потока

$$\Delta \Phi = \Phi - \Phi_0 = (B - B_0) S \cos \alpha = BS \cos \alpha < 0.$$

Из закона Фарадея  $E_{\text{инд}} = -\frac{d\Phi}{dt}$  ЭДС индукции  $E_{\text{инд}}$ , возникающая в контуре за время  $\Delta t$ ,

$$E_{\text{инд}} = -\frac{\Delta \Phi}{\Delta t} = -BS \cos \alpha \frac{\alpha}{\Delta t} = -B\pi a^2 \left( \frac{-1}{\Delta t} \right) = \frac{\pi a^2 B}{\Delta t} > 0.$$

Так как  $E_{\text{инд}} > 0$ , то, следовательно, направление положительной нормали  $\vec{n}$  выбрано верно и ток  $I$  в соответствии с данной  $\vec{n}$  потечет против часовой стрелки.

В случае если бы  $E_{\text{инд}}$  оказалась отрицательной, это бы означало, что мы неправильно выбрали направление нормали к контуру, т.е. положительная нормаль должна бы быть  $\vec{n} \uparrow \uparrow \dot{\vec{B}}$ , и ток тек бы в противоположную сторону.

2. Для определения заряда  $q$  найдем, прежде всего, силу тока  $I$ , который потечет по контуру.

По закону Ома  $I = \frac{E}{R+r}$  запишем

$$I = \frac{E_{\text{инд}}}{R} = \frac{\pi a^2 B}{R \Delta t}.$$

Тогда заряд  $q$  будет равен

$$q = I \Delta t = \frac{\pi a^2 B}{R}.$$

4. Длинный провод, расположенный в горизонтальной плоскости, согнут под углом  $\alpha = 30^\circ$ . В вершине угла расположен металлический стержень, перпендикулярный к биссектрисе угла. Стержень может без трения скользить по проводу. Система помещена в вертикальное однородное магнитное поле с индукцией  $B = 0,05$  Тл. К стержню прикладывают горизонтальную силу  $F = kx$  (направленную вдоль биссектрисы угла), которая растет линейно с расстоянием  $x$ , отсчитываемым от вершины угла (рис. 13.4, вид сверху).

Определить максимальную скорость стержня, если сопротивление единицы его длины равно  $\rho = 0,2$  Ом/м, а коэффициент пропорциональности  $k = 0,1$  Н/м. Сопротивлением провода пренебречь.

**Дано:**  $\alpha = 30^\circ$ ;  $B = 0,05$  Тл;  $F = kx$ ;  $\rho = 0,2$  Ом/м;  $k = 0,1$  Н/м.

**Найти:**  $v_{\max}$ .

**Решение.** Если к стержню приложить силу  $\vec{F}$ , то при его перемещении будет меняться площадь треугольника  $ACD$ , ограниченного проводом и стержнем, и, следовательно, возникнет изменяющийся со временем поток индукции магнитного поля

$$\Phi = BS,$$

где  $S = x^2 \sin \frac{\alpha}{2}$  – площадь контура (расстояние  $x$  отсчитывается от вершины угла  $CAD$ ).

Наличие нестационарного магнитного потока приведет к возникновению в контуре ЭДС электромагнитной индукции

$$|E_i| = \frac{d\Phi}{dt} = B \frac{dS}{dt} = 2Bx \left( \sin \frac{\alpha}{2} \right) \frac{dx}{dt} = 2Bx \left( \sin \frac{\alpha}{2} \right) v,$$

что, в свою очередь, вызовет появление индукционного тока  $I$  и силы Ампера  $\vec{F}_A$ .

Поскольку при движении стержня магнитный поток, пронизывающий контур, увеличивается, то по правилу Ленца в контуре возникнет индукционный ток такого направления, чтобы его собственный магнитный поток ослаблял внешний (в нашем случае магнитное поле тока  $I$ , пронизывающее контур).

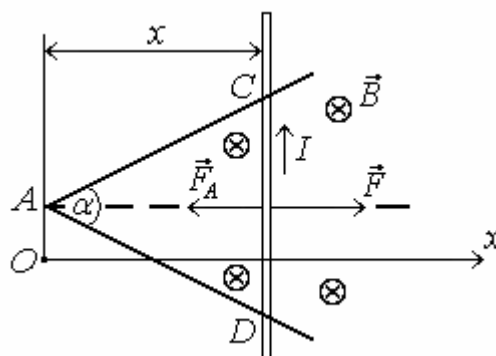


Рис. 13.4

зывают площадь  $\Delta ACD$ , будет направлено на нас, а ток в стержне – от точки  $D$  к точке  $C$ ).

Направление силы Ампера, действующей на стержень с током  $I$  в магнитном поле с индукцией  $\vec{B}$ , можно определить по правилу левой руки (см. рис. 13.4)

$$F_A = IB2x\sin\frac{\alpha}{2}. \quad (1)$$

По закону Ома сила тока в стержне

$$I = \frac{|E_i|}{R},$$

где  $R = 2\rho x\sin\frac{\alpha}{2}$  – сопротивление части стержня между точками  $C$  и  $D$  контакта с проводом. Следовательно,

$$I = \frac{|E_i|}{2\rho x\sin\frac{\alpha}{2}} = \frac{2Bx\left(\sin\frac{\alpha}{2}\right)v}{2\rho x\sin\frac{\alpha}{2}} = \frac{Bv}{\rho}. \quad (2)$$

С учетом выражения (2) силу Ампера (1) можно представить в виде

$$F_A = \frac{2B^2 xv}{\rho} \sin\frac{\alpha}{2}.$$

Запишем уравнение движения стержня на ось  $OX$  системы координат

$$ma = F - F_A \quad \text{или} \quad ma = kx - \frac{2B^2 xv}{\rho} \sin\frac{\alpha}{2}.$$

Скорость стержня будет максимальна в момент времени, когда его ускорение станет равным нулю.

Следовательно,

$$0 = k - \frac{2B^2 v_{\max}}{\rho} \sin\frac{\alpha}{2};$$

$$v_{\max} = \frac{\rho k}{2B^2 \sin\frac{\alpha}{2}} \approx 15,45 \text{ м/с}.$$

5. По двум параллельным проводящим стержням, образующим угол  $\alpha$  с горизонтом, соскальзывает горизонтальная проводящая перемычка массой  $m$  и длиной  $l$  (рис. 13.5, а). В верхней части стержни замкнуты сопротивлением  $R$ . Вся система находится в однородном магнитном поле с индукцией  $\vec{B}$ , силовые линии которого направлены вертикально вниз. Определить максимальную скорость движения перемычки, если коэффициент трения между поверхностями стержней и перемычкой равен  $\mu$ . Сопротивлением стержней и перемычки пренебречь.

**Дано:**  $\alpha$ ;  $m$ ;  $l$ ;  $R$ ;  $\vec{B}$ ;  $\mu$ .

**Найти:**  $v_{\max}$ .

**Решение.** При соскальзывании перемычки возникнет переменный магнитный поток  $\Phi = BS \cos \alpha$ , обусловленный тем, что меняется площадь  $S = lx$ , ограниченная контуром, где  $x$  – координата перемычки, отсчитываемая от верхнего края контура.

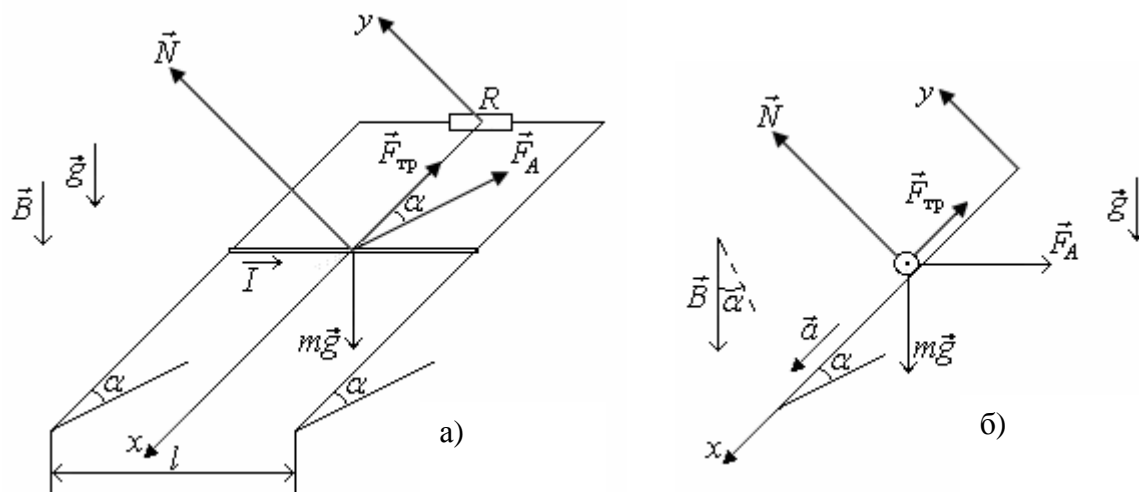


Рис. 13.5

Это приведет к возникновению в контуре ЭДС электромагнитной индукции

$$|E_i| = \frac{d\Phi}{dt} = B \cos \alpha \frac{dS}{dt} = Bl \cos \alpha \frac{dx}{dt} = Blv \cos \alpha$$

и вызовет появление тока в контуре и силы Ампера, направленных так, как показано на рис. 13.5 (направления тока в контуре и силы Ампера определяются правилами Ленца и левой руки соответственно).

По закону Ома ток в контуре будет равен

$$I = \frac{|E_i|}{R} = \frac{Blv \cos \alpha}{R},$$

а сила, действующая на перемычку,

$$F_A = IBl = \frac{B^2 l^2 v \cos \alpha}{R}. \quad (1)$$

Запишем уравнения движения перемычки в проекции на оси  $OX$  и  $OY$  системы координат

$$OX: \quad ma = mg \sin \alpha - F_A \cos \alpha - F_{\text{тр}}; \quad (2)$$

$$OY: \quad 0 = N - mg \cos \alpha - F_A \sin \alpha, \quad (3)$$

где  $F_{\text{тр}} = \mu N$ .

Решив уравнения движения (2), (3) относительно ускорения перемычки, получим

$$N = mg \cos \alpha + F_A \sin \alpha; \quad F_{\text{тр}} = \mu(mg \cos \alpha + F_A \sin \alpha);$$

$$ma = mg \sin \alpha - \mu(mg \cos \alpha + F_A \sin \alpha) - F_A \cos \alpha$$

или с учетом выражения (1)

$$ma = mg(\sin \alpha - \mu \cos \alpha) - \frac{B^2 l^2 v \cos \alpha}{R}(\mu \sin \alpha + \cos \alpha).$$

Скорость перемычки будет максимальной в момент времени, когда ее ускорение станет равным нулю.

Следовательно,

$$0 = mg(\sin \alpha - \mu \cos \alpha) - \frac{B^2 l^2 v_{\text{max}} \cos \alpha}{R}(\mu \sin \alpha + \cos \alpha).$$

Отсюда находим

$$v_{\text{max}} = \frac{mgR(\sin \alpha - \mu \cos \alpha)}{B^2 l^2 \cos \alpha(\mu \sin \alpha + \cos \alpha)}.$$

Такая максимальная скорость будет у перемычки при  $\mu \leq \tan \alpha$ . В противном случае перемычка останется в покое.



6. По двум параллельным проводящим стержням, образующим угол  $\alpha$  с горизонтом, соскальзывает горизонтальная проводящая перемычка массой  $m$  и длиной  $l$  (рис. 13.6, а). В верхней части стержни замкнуты конденсатором емкостью  $C$ . Система находится в однородном магнитном поле с индукцией  $\vec{B}$ , силовые линии которого направлены вертикально вниз. Найти ускорение перемычки, если коэффициент трения между поверхностями стержней и перемычкой равен  $\mu$ . Сопротивлением стержней и перемычки пренебречь.

Дано:  $\alpha$ ;  $m$ ;  $l$ ;  $C$ ;  $\vec{B}$ ;  $\mu$ .

Найти:  $a$ .

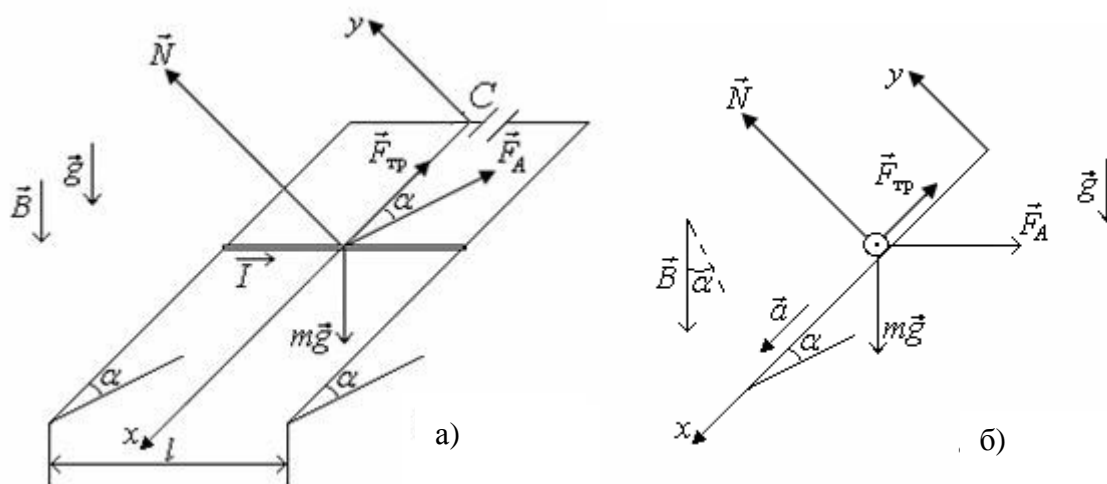


Рис. 13.6

**Решение.** Поскольку условие этой задачи в точности совпадает с условием задачи 5, за исключением того, что вместо сопротивления стержни замкнуты конденсатором, то решения этих задач на начальном этапе одинаковы.

При соскальзывании перемычки в контуре возникает ЭДС электромагнитной индукции

$$|E_i| = Blv \cos \alpha,$$

что вызывает появление тока в контуре и силы Ампера, направленных так, как показано на рис. 13.6. При этом ток будет заряжать конденсатор.

Силу тока в контуре можно определить через заряд на обкладках конденсатора. Учитывая, что напряжение на обкладках конденсатора  $U = E_i$ , а заряд конденсатора  $q = CU$ , получаем

$$I = \frac{dq}{dt} = \frac{d}{dt}(CE_i) = CBI \cos \alpha \frac{dv}{dt} = CBI a \cos \alpha,$$

где  $a$  – ускорение перемычки.

Следовательно, сила Ампера, действующая на перемычку в любой момент, будет равна

$$F_A = IBl = CB^2l^2 a \cos \alpha.$$

Запишем уравнения движения перемычки в проекции на оси  $OX$  и  $OY$  системы координат

$$OX: \quad ma = mg \sin \alpha - F_A \cos \alpha - F_{\text{тр}};$$

$$OY: \quad 0 = N - mg \cos \alpha - F_A \sin \alpha,$$

где  $F_{\text{тр}} = \mu N$ .

Решив уравнения движения относительно ускорения перемычки с учетом выражения для силы Ампера, находим

$$ma = mg \sin \alpha - \mu(mg \cos \alpha + F_A \sin \alpha) - F_A \cos \alpha$$

или

$$a = \frac{mg(\sin \alpha - \mu \cos \alpha)}{m + F_A(\mu \sin \alpha + \cos \alpha)} = \frac{mg(\sin \alpha - \mu \cos \alpha)}{m + Cl^2 B^2 \cos \alpha(\mu \sin \alpha + \cos \alpha)}.$$

**7.** Определить индуктивность длинного соленоида, в котором при увеличении тока от  $I_1 = 4$  А до  $I_2 = 6$  А энергия магнитного поля увеличивается на  $\Delta W = 10$  мДж.

**Дано:**  $I_1 = 4$  А;  $I_2 = 6$  А;  $\Delta W = 10$  мДж.

**Найти:**  $L$ .

**Решение.** Энергия магнитного поля внутри соленоида с индуктивностью  $L$  при увеличении тока в нем от  $I_1$  до  $I_2$  увеличивается

от  $W_1 = \frac{1}{2}LI_1^2$  до  $W_2 = \frac{1}{2}LI_2^2$ .

$$\text{По условию задачи} \quad \Delta W = W_2 - W_1 = \frac{1}{2}LI_2^2 - \frac{1}{2}LI_1^2,$$

отсюда находим

$$L = \frac{2\Delta W}{I_2^2 - I_1^2} \approx 10^{-3} \text{ Гц}.$$

**8.** Найти индуктивность единицы длины кабеля, представляющего собой два тонкостенных коаксиальных цилиндра, если радиус внешнего цилиндра в  $n$  раз больше, чем радиус внутреннего. Магнитную проницаемость среды между цилиндрами считать равной единице.

**Решение.** Пусть ток в кабеле  $I$ . Тогда напряженность магнитного поля между цилиндрами кабеля определяется с помощью теоремы о циркуляции для вектора  $H$ :  $H = \frac{I}{2\pi r}$ , где  $r$  – расстояние от оси кабеля до точки наблюдения.

При этом плотность энергии магнитного поля равна  $\omega = \frac{\mu_0 H^2}{2}$ . Интегрируя это соотношение по объему, заключенному между обкладками кабеля единичной длины, получим заключенную там магнитную энергию

$$W = \int_r^R 2\pi r_1 \omega dr_1 = \frac{\mu_0 I^2}{4\pi} \int_r^R \frac{dr_1}{r_1} = \frac{\mu_0 I^2}{4\pi} \ln \frac{R}{r}.$$

Отсюда, воспользовавшись формулой  $W = \frac{1}{2} LI^2$  и тем, что  $n = \frac{R}{r}$ , найдем индуктивность единицы длины кабеля:

$$L = \frac{\mu_0 \ln n}{2\pi}.$$

**9.** В соленоиде длиной  $l = 50$  см и диаметром  $d = 6$  см сила тока равномерно увеличивается на  $0,3$  А за одну секунду. Определите число витков соленоида, если сила индукционного тока в кольце радиусом  $3,1$  см из медной проволоки ( $\rho = 17$  нОм·м), надетом на катушку,  $I_k = 0,3$  А.

**Дано:**  $l = 50$  см;  $d = 6$  см;  $\frac{dI}{dt} = 0,3$  А/с;  $r_k = 3,1$  см;  $\rho = 17$  нОм·м.

**Найти:**  $N$ .

**Решение.** При изменении силы тока в соленоиде возникает ЭДС самоиндукции

$$E_c = -L \frac{dI}{dt}, \quad (1)$$

где  $L = \frac{\mu_0 \mu N^2 S}{l}$  – индуктивность соленоида.

Подставив это выражение в (1) с учетом  $S = \frac{\pi d^2}{4}$ , получим

$$|E_c| = \mu_0 \mu \frac{N^2 \pi d^2}{4l} \cdot \frac{dI}{dt}.$$

Электродвижущая сила индукции, возникающая в одном кольце, в  $N$  раз меньше, чем найденное значение ЭДС самоиндукции в соленоиде, состоящем из  $N$  витков, т.е.

$$|E_{\kappa}| = \frac{|E_c|}{N} = \mu_0 \mu \frac{N \pi d^2}{4l} \frac{dI}{dt}. \quad (2)$$

Согласно закону Ома сила индукционного тока в кольце

$$I_{\kappa} = \frac{|E_{\kappa}|}{R_{\kappa}}, \quad (3)$$

где  $R_{\kappa} = \frac{\rho l_{\kappa}}{S_{\kappa}}$  – сопротивление кольца. Поскольку  $l_{\kappa} = \pi d$ , а  $S_{\kappa} = \pi r_{\kappa}^2$ , то выражение (3) примет вид

$$I_{\kappa} = \frac{|E_{\kappa}| r_{\kappa}^2}{\rho d}.$$

Подставив в эту формулу выражение (2), найдем искомое число витков соленоида

$$N = \frac{4l\rho I_{\kappa}}{\mu_0 \mu \pi d \frac{dI}{dt} r_{\kappa}^2} = 150.$$

**10.** Соленоид без сердечника с однослойной обмоткой из медной проволоки диаметром  $d = 0,3$  мм и площадью поперечного сечения  $S_1 = 3$  мм<sup>2</sup> имеет длину  $l = 0,6$  м. Определите индуктивность соленоида, если сопротивление обмотки  $R = 10$  Ом. Удельное сопротивление меди  $\rho = 17$  нОм·м.

**Дано:**  $\mu = 1$ ;  $d = 0,3$  мм;  $l = 0,6$  м;  $S_1 = 3$  мм<sup>2</sup>;  $R = 10$  Ом;  $\rho = 17$  нОм·м.

**Найти:**  $L$ .

**Решение.** Индуктивность соленоида

$$L = \mu_0 \mu \frac{N^2 S}{l}, \quad (1)$$

где  $\mu_0$  – магнитная постоянная;  $\mu$  – магнитная проницаемость среды;  $N$  – число витков соленоида;  $l$  – его длина;  $S$  – площадь поперечного сечения соленоида.

Для определения  $N$  и  $S$  необходимо найти длину проволоки  $l_1$ , из которой изготовлен соленоид. Учитывая, что электрическое сопротивление обмотки  $R = \rho \frac{l_1}{S_1}$ , найдем

$$l_1 = \frac{RS_1}{\rho}.$$

С другой стороны,

$$l_1 = 2\pi rN,$$

где  $2\pi r$  – длина одного витка ( $r$  – радиус соленоида);  $N$  – число витков.

Тогда, приравняв два последних выражения, получим

$$N = \frac{RS_1}{2\pi r\rho}. \quad (2)$$

Площадь сечения соленоида

$$S = \pi r^2. \quad (3)$$

Подставив выражения (2) и (3) в формулу (1), найдем индуктивность соленоида

$$L = \mu_0 \mu \frac{R^2 S_1^2 \pi r^2}{4\pi^2 \rho^2 r^2 l} = \mu_0 \mu \frac{R^2 S_1^2}{4\pi \rho^2 l} = 0,519 \text{ Гн.}$$

**11.** Определите время  $t$ , за которое сила тока замыкания достигнет 0,8 предельного значения, если источник ЭДС замыкают на катушку сопротивлением  $R = 10$  Ом и индуктивностью  $L = 0,1$  Гн.

**Дано:**  $I = 0,8I_0$ ;  $R = 10$  Ом;  $L = 0,1$  Гн.

**Найти:**  $t$ .

**Решение.** Сила тока при замыкании цепи, содержащей источник ЭДС,

$$I = I_0 \left( 1 - e^{-\frac{R}{L}t} \right), \quad (1)$$

где  $R$  – сопротивление катушки;  $L$  – ее индуктивность;  $I_0$  – установившаяся сила тока.

Подставив в выражение (1)  $I = 0,8I_0$  (условие задачи), можем записать

$$0,8 = 1 - e^{-\frac{R}{L}t},$$

откуда искомое время

$$t = -\frac{L \ln 0,2}{R} = 16,2 \text{ мс.}$$

**12.** Две катушки намотаны на общий сердечник. Индуктивность первой катушки  $L_1 = 0,16$  Гн, второй –  $L_2 = 1$  Гн, сопротивление второй катушки  $R_2 = 400$  Ом. Определите силу тока  $I_2$  во второй катушке, если ток  $0,4$  А, текущий в первой катушке, выключить в течение  $0,002$  с.

**Дано:**  $L_1 = 0,16$  Гн;  $L_2 = 1$  Гн;  $R_2 = 400$  Ом;  $I_1 = 0,4$  А;  $\Delta t = 0,002$  с.

**Найти:**  $I_2$ .

**Решение.** Сила тока во второй катушке

$$I_2 = \frac{|E_{i_2}|}{R_2}, \quad (1)$$

где  $E_{i_2}$  – ЭДС, индуцируемая во второй катушке при изменении силы тока в первой.

Согласно закону Фарадея

$$E_{i_2} = -L \frac{dI}{dt}, \quad (2)$$

где  $L$  – взаимная индуктивность катушек, намотанных на общий сердечник, равная

$$L = \mu_0 \mu \frac{N_1 N S}{l}, \quad (3)$$

где  $\mu_0$  – магнитная постоянная;  $\mu$  – магнитная проницаемость среды;  $l$  – длина сердечника;  $S$  – площадь поперечного сечения сердечника.

Учитывая, что индуктивности

$$L_1 = \mu_0 \mu \frac{N_1^2 S}{l} \quad \text{и} \quad L_2 = \mu_0 \mu \frac{N_2^2 S}{l},$$

формулу (3) можно представить в виде

$$L = \sqrt{\mu_0 \mu \frac{N_1^2 S}{l}} \cdot \sqrt{\mu_0 \mu \frac{N_2^2 S}{l}} = \sqrt{L_1 L_2}.$$

Подставив это значение  $L$  в формулу (2), а формулу (2) – в выражение (1), найдем значение силы тока во второй катушке

$$I_2 = \frac{\sqrt{L_1 L_2}}{R_2} \cdot \frac{\Delta I_1}{\Delta t} = 0,2 \text{ А}.$$

**13.** Соленоид без сердечника с однослойной обмоткой из проволоки диаметром  $d = 0,4$  мм имеет длину  $l = 0,5$  м и поперечное сечение  $S = 60$  см<sup>2</sup>. За какое время при напряжении  $U = 10$  В и силе тока  $I = 1,5$  А в обмотке выделится количество теплоты, равное энергии поля внутри соленоида? Поле считать однородным.

**Дано:**  $d = 0,4$  мм;  $l = 0,5$  м;  $S = 60$  см<sup>2</sup>;  $I = 1,5$  А;  $U = 10$  В;  $Q = W$ .

**Найти:**  $t$ .

**Решение.** При прохождении тока  $I$  при напряжении  $U$  в обмотке за время  $t$  выделяется теплота

$$Q = IUt. \quad (1)$$

Энергия поля внутри соленоида

$$W = \frac{B^2}{2\mu_0\mu} V = \frac{B^2}{2\mu_0\mu} lS, \quad (2)$$

где  $B = \frac{\mu_0\mu NI}{l}$  ( $N$  – общее число витков соленоида).

Если витки вплотную прилегают друг к другу, то  $l = Nd$ , откуда  $N = \frac{l}{d}$ .

Подставив выражения для  $B$  и  $N$  в (2), получаем

$$W = \frac{\mu_0\mu}{2} \frac{I^2 l S}{d^2}. \quad (3)$$

Согласно условию задачи  $Q = W$ . Приравняв (1) и (3), найдем искомое время

$$t = \frac{\mu_0\mu I S l}{2U d^2} = 1,77 \text{ мс}.$$

**14.** Катушка без сердечника длиной  $l = 50$  см содержит  $N = 200$  витков. По катушке течет ток  $I = 1$  А. Определите объемную плотность энергии магнитного поля внутри катушки.

**Дано:**  $l = 50$  см;  $N = 200$ ;  $I = 1$  А.

**Найти:**  $\omega$ .

**Решение.** Объемная плотность энергии магнитного поля (энергия единицы объема)

$$\omega = \frac{W}{V}, \quad (1)$$

где  $W = \frac{LI^2}{2}$  – энергия магнитного поля ( $L$  – индуктивность катушки);  
 $V = Sl$  – объем катушки ( $S$  – площадь катушки;  $l$  – длина катушки).

Магнитная индукция поля внутри соленоида с сердечником с магнитной проницаемостью  $\mu$  равна

$$B = \mu_0 \mu \frac{NI}{l}.$$

Полный магнитный поток, сцепленный со всеми витками соленоида,

$$\Phi = NBS = \mu_0 \mu \frac{N^2 I}{l} S.$$

Учитывая, что  $\Phi = LI$ , получаем формулу для индуктивности соленоида

$$L = \mu_0 \mu \frac{N^2 S}{l}. \quad (2)$$

Подставив выражение (2) в формулу (1) с учетом того, что  $W = \frac{LI^2}{2}$ , найдем объемную плотность энергии магнитного поля внутри катушки

$$\omega = \mu_0 \mu \frac{N^2 I^2}{2l^2} = 0,1 \frac{\text{Дж}}{\text{м}^3}.$$

**15.** В однородное магнитное поле с индукцией  $B = 1$  Тл вносится вольфрамовый стержень. Магнитная проницаемость вольфрама  $\mu = 1,0176$ . Определите магнитную индукцию  $B'$  поля, создаваемого молекулярными токами.

**Дано:**  $B = 1$  Тл;  $\mu = 1,0176$ .

**Найти:**  $B'$ .

**Решение.** Магнитная индукция поля молекулярных токов

$$B' = \mu_0 j, \quad (1)$$

где  $\mu_0$  – магнитная постоянная;  $j$  – намагниченность магнетика (вольфрама).

Связь между намагниченностью и напряженностью магнитного поля

$$j = \chi H, \quad (2)$$

где магнитная восприимчивость  $\chi$  и магнитная проницаемость вещества связаны соотношением

$$\chi = \mu - 1. \quad (3)$$



Из формулы  $B = \mu_0 \mu H$  получаем

$$H = \frac{B}{\mu_0 \mu}. \quad (4)$$

Учитывая формулы (3), (4), выражение (2) можем записать в виде

$$j = \frac{\mu - 1}{\mu_0 \mu} B.$$

Подставив его в формулу (1), найдем магнитную индукцию молекулярных токов

$$B' = \frac{\mu - 1}{\mu} B = 17,3 \text{ мТл}.$$

**16.** В магнитном поле, величина индукции которого изменяется по закону  $B = \alpha + \beta t^2$ , где  $\alpha = 1 \cdot 10^{-1}$  Тл,  $\beta = 1 \cdot 10^{-2}$  Тл/с<sup>2</sup>, расположена квадратная рамка со стороной  $a = 0,2$  м, причем плоскость рамки перпендикулярна к  $\dot{B}$ . Определить: 1) величину ЭДС индукции  $E_{\text{инд}}$  в рамке в момент времени  $t = 5$  с; 2) количество теплоты  $Q$ , которое выделится в рамке за первые 5 секунд, если сопротивление рамки  $R = 0,5$  Ом.

**Дано:**  $B = \alpha + \beta t^2$ ;  $\alpha = 1 \cdot 10^{-1}$  Тл;  $\beta = 1 \cdot 10^{-2}$  Тл/с<sup>2</sup>;  $a = 0,2$  м;  $t = 5$  с;  $R = 0,5$  Ом.

**Найти:**  $E_{\text{инд}}$ ;  $Q$ .

**Решение.** 1. Определим магнитный поток  $\Phi$  через рамку. Так как плоскость рамки перпендикулярна к линиям магнитной индукции  $\dot{B}$ , то

$$\Phi = (\mathbf{B}, \mathbf{S}) = (\alpha + \beta t^2) a^2.$$

Используя закон электромагнитной индукции

$$E_{\text{инд}} = -\frac{d\Phi}{dt},$$

найдем величину ЭДС индукции  $E_{\text{инд}}$  в момент времени  $t = 5$  с

$$E_{\text{инд}} = \left| -\frac{d\Phi}{dt} \right| = 2\beta a^2 t = 4 \cdot 10^{-3} \text{ В}.$$

2. По закону Ома  $I = \frac{E}{R+r}$  сила индукционного тока в рамке будет

$$I_{\text{инд}} = \frac{E_{\text{инд}}}{R} = \frac{2\beta a^2 t}{R}.$$

Так как сила тока  $I_{\text{инд}}$  непостоянна во времени, то для нахождения количества теплоты  $Q$  воспользуемся формулой  $Q = \int_0^{\tau} I^2 R dt$

$$Q = \int_{t=0}^{t=5} I_{\text{инд}}^2 R dt = \int_{t=0}^{t=5} \frac{4\beta^2 a^4 t^2}{R} dt = \frac{4\beta^2 a^4 t^3}{3R} \Big|_{t=0}^{t=5} \approx 5,3 \cdot 10^{-5} \text{ Дж}.$$

**17.** В плоскости квадратной рамки с омическим сопротивлением  $R = 7$  Ом и стороной  $a = 0,2$  м расположен на расстоянии  $r_0 = 0,2$  м от рамки прямой бесконечный проводник (рис. 13.7). Сила тока в проводнике изменяется по закону  $I = \alpha t^3$ , где  $\alpha = 2$  А/с<sup>3</sup>. Проводник параллелен одной из сторон рамки. Определить силу индукционного тока  $I_{\text{инд}}$  в рамке в момент времени  $t = 10$  с.

**Дано:**  $R = 7$  Ом;  $a = 0,2$  м;  $r_0 = 0,2$  м;  $I = \alpha t^3$ ;  $\alpha = 2$  А/с<sup>3</sup>;  $t = 10$  с.

**Найти:**  $I_{\text{инд}}$ .

**Решение.** В силу зависимости силы тока  $I$  в проводнике от времени, от времени зависит также и величина магнитной индукции  $B$ , создаваемой прямым током  $\left( B = \frac{\mu_0 I}{2\pi r} \right)$ , а именно:

$$B = \frac{\mu_0 I}{2\pi x} = \frac{\mu_0 \alpha t^3}{2\pi x}. \quad (1)$$

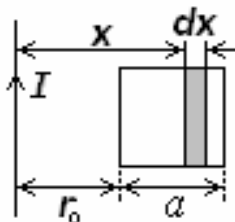


Рис. 13.7

Следовательно, с течением времени изменяется и магнитный поток  $\Phi$ , пронизывающий рамку, что вызывает появление индукционного тока  $I_{\text{инд}}$  в ней. Кроме того, рамка находится в неоднородном магнитном поле, поэтому для вычисления суммарного потока надо разбить рамку на элементарные площадки (см. рис. 13.7)

$$dS = a dx, \quad (2)$$

где  $a$  – сторона рамки;  $dx$  – ширина элементарной площадки, расположенной на расстоянии  $x$  от проводника, в пределах которой величину индукции  $B$  можно считать постоянной (см. формулу (1)).

Тогда поток  $\Phi$ , учитывая формулу  $\Phi = \int_S \vec{B} d\vec{S}$  и выражения (1) и (2), будет

$$\Phi = \int_{r_0}^{r_0+a} d\Phi = \int_{r_0}^{r_0+a} B dS \cos \alpha = \int_{r_0}^{r_0+a} \frac{\mu_0 \alpha t^3}{2\pi x} a dx = \frac{\mu_0 \alpha a}{2\pi} \ln \left( \frac{r_0+a}{r_0} \right) t^3. \quad (3)$$

В выражении (3)  $\cos \alpha = 1$ , так как угол  $\alpha$  между нормалью  $\vec{n}$  к рамке и вектором  $\vec{B}$  справа от прямого тока  $I$  (см. рис. 13.7) равен нулю.

По закону Фарадея  $\left( E_{\text{инд}} = -\frac{d\Phi}{dt} \right)$  величина ЭДС индукции  $E_{\text{инд}}$  равна

$$|E_{\text{инд}}| = \left| -\frac{d\Phi}{dt} \right| = \frac{3\mu_0 a \alpha}{2\pi} \ln \left( 1 + \frac{a}{r_0} \right) t^2.$$

Окончательно сила тока  $I_{\text{инд}}$  определяется из закона Ома  $\left( I = \frac{E}{R+r} \right)$

$$I_{\text{инд}} = \frac{E_{\text{инд}}}{R} = \frac{3\mu_0 a \alpha \ln \left( 1 + \frac{a}{r_0} \right)}{2\pi R} t^2 = 2,4 \cdot 10^{-6} \text{ А}.$$

**18.** Тонкий металлический стержень длиной  $l = 1,2$  м вращается в однородном магнитном поле вокруг перпендикулярной к стержню оси, отстоящей от одного из его концов на расстоянии  $l_1 = 0,25$  м, делая  $n = 2$  об/с (рис. 13.8). Вектор  $\vec{B}$  параллелен оси вращения и имеет величину  $B = 1$  Тл. Найти разность потенциалов  $U$ , возникающую между концами стержня.

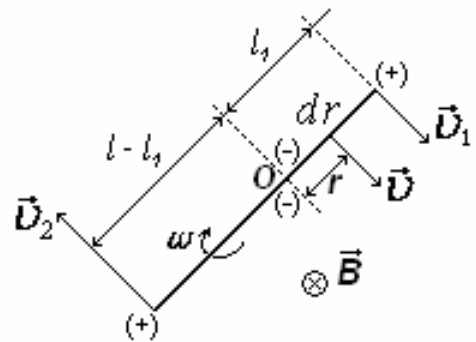


Рис. 13.8

**Дано:**  $l = 1,2$  м;  $l_1 = 0,25$  м;  $n = 2$  об/с;  $B = 1$  Тл.

**Найти:**  $U$ .

**Решение.** Вместе с проводником в магнитном поле вращаются и свободные электроны, находящиеся в металле. На заряды, движущиеся в магнитном поле, будет действовать сила Лоренца ( $\dot{\mathbf{F}} = q[\dot{\mathbf{v}}, \dot{\mathbf{B}}]$ ), направление которой можно определить по правилу левой руки. Используя это правило, найдем, что около оси вращения будут скапливаться отрицательные заряды, а на концах стержня – положительные.

Таким образом, в точке  $O$ , лежащей на оси вращения, стержень разбивается на две части длиной  $l_1$  и  $l - l_1$ , в которых будут возникать ЭДС индукций  $E_{инд1}$  и  $E_{инд2}$ , направленные навстречу друг другу, и разность потенциалов  $U$  на концах стержня тогда будет равна

$$U = E_{инд2} - E_{инд1}. \quad (1)$$

Зная, что ЭДС индукции  $E_{инд}$ , возникающая на концах проводника длиной  $l$ , движущегося в однородном магнитном поле  $\dot{\mathbf{B}}$  со скоростью  $\dot{\mathbf{v}}$ , выражается формулой

$$E_{инд} = \int_l [\dot{\mathbf{v}}, \dot{\mathbf{B}}] d\mathbf{l}$$

и учитывая, что согласно условию задачи  $\dot{\mathbf{B}} \perp \dot{\mathbf{v}} \perp d\mathbf{r}$ , найдем ЭДС индукции  $E_{инд1}$ , возникающую в части стержня длиной  $l_1$ ,

$$E_{инд1} = \int_0^{l_1} v B dr = \int_0^{l_1} \omega r B dr = \omega B \int_0^{l_1} r dr = 2\pi n B \frac{r^2}{2} \Big|_0^{l_1} = \pi n B l_1^2 \quad (2)$$

(учли, что  $v = \omega r$  и  $\omega = 2\pi n$ ).

Аналогично ЭДС индукции  $E_{инд2}$ , возникающая в остальной части стержня  $l - l_1$ , будет

$$E_{инд2} = \int_0^{l-l_1} v B dr = \pi n B (l - l_1)^2. \quad (3)$$

С учетом (1) – (3) определим окончательно разность потенциалов  $U$

$$U = E_{инд2} - E_{инд1} = \pi n B l (l - 2l_1) = 5,3 \text{ мВ}.$$

**19.** Замкнутая квадратная рамка из гибкой проволоки расположена в магнитном поле с индукцией  $B = 0,1$  Тл, силовые линии которого направлены перпендикулярно к плоскости рамки. Какой заряд протечет в рамке, если, не меняя плоскости расположения, придать ей форму окружности? Длина проволоки  $l = 1$  м, ее сопротивление  $R = 100$  Ом.

**Дано:**  $B = 0,1$  Тл;  $l = 1$  м;  $R = 100$  Ом.

**Найти:**  $\Delta q$ .

**Решение.** Рассмотрим более общую задачу: определим, какой заряд протечет в контуре сопротивлением  $R$ , если по каким-либо причинам изменился магнитный поток, пронизывающий площадь, ограниченную контуром.

При наличии нестационарного магнитного потока в контуре возникает ЭДС электромагнитной индукции

$$|E_i| = \frac{d\Phi}{dt}.$$

Появление ЭДС приведет к возникновению в контуре тока силой

$$I = \frac{|E_i|}{R} = \frac{1}{R} \frac{d\Phi}{dt}.$$

С другой стороны, сила тока по определению равна

$$I = \frac{dq}{dt}.$$

Следовательно,

$$\frac{dq}{dt} = \frac{1}{R} \frac{d\Phi}{dt} \quad \text{откуда} \quad dq = \frac{1}{R} d\Phi.$$

Если изменение потока магнитной индукции через поверхность, ограниченную контуром, на величину  $d\Phi$  приведет к тому, что в контуре протечет заряд  $dq$ , то, очевидно, при изменении потока на  $\Delta\Phi$  в контуре протечет заряд

$$\Delta q = \frac{1}{R} \Delta\Phi,$$

причем его величина не зависит от причин изменения потока.

Вернемся к нашей задаче.

Поток вектора магнитной индукции через поверхность, ограниченную контуром, зависит от величины магнитной индукции, площади, охватываемой контуром, и ориентации плоскости контура относительно направления силовых линий магнитного поля. По условию задачи магнитное поле и плоскость, в которой расположен контур, не менялись, а изменилась площадь, им ограниченная. Действительно, если рамка имела первоначально форму квадрата площадью

$$S_1 = \left(\frac{1}{4}l\right)^2 = \frac{1}{16}l^2,$$

то после преобразования рамки в окружность радиусом  $R$  ( $l = 2\pi R$ ) площадь круга стала равной

$$S_2 = \pi R^2 = \frac{l^2}{4\pi}.$$

Поскольку  $S_1 \neq S_2$ , то поток вектора магнитной индукции через поверхность, ограниченную рамкой, изменился на величину

$$\Delta\Phi = \Phi_2 - \Phi_1 = BS_2 - BS_1 = B\frac{l^2}{4\pi} - B\frac{l^2}{16} = \frac{Bl^2(4 - \pi)}{16\pi}$$

и по контуру протек заряд

$$\Delta q = \frac{1}{R} \frac{Bl^2(4 - \pi)}{16\pi} \approx 1,7 \cdot 10^{-5} \text{ Кл.}$$

**20.** Соленоид длиной  $l = 20$  см, площадью поперечного сечения  $S = 10 \text{ см}^2$  и общим числом витков  $N = 400$  находится в диамагнитной среде. Определите силу тока в обмотке соленоида, если индуктивность  $L = 1$  мГн и намагниченность  $j$  внутри соленоида равна  $20 \frac{\text{А}}{\text{м}}$ .

**Дано:**  $l = 20$  см;  $S = 10 \text{ см}^2$ ;  $N = 400$ ;  $L = 1$  мГн;  $j = 20 \frac{\text{А}}{\text{м}}$ .

**Найти:**  $I$ .

**Решение.** Намагниченность внутри соленоида

$$j = \chi H,$$

где  $\chi$  – магнитная восприимчивость вещества;  $H$  – напряженность магнитного поля.

Так как магнитная проницаемость вещества  $\mu = 1 + \chi$ , то

$$j = (\mu - 1)H. \quad (1)$$

Циркуляция вектора напряженности магнитного поля

$$\oint_L \vec{H} d\vec{l} = \oint_L H_l dl = \sum_k I_k,$$

т.е. равна алгебраической сумме токов, охватываемых контуром.

Для соленоида  $Hl = NI$ , откуда  $H = \frac{NI}{l}$ .

Индуктивность соленоида  $L = \mu_0 \mu \frac{N^2 S}{l}$ , тогда  $\mu = \frac{Ll}{\mu_0 N^2 S}$ .

Подставив значения  $\mu$  и  $H$  в формулу (1), получим

$$j = \left( \frac{Ll}{\mu_0 N^2 S} - 1 \right) \frac{NI}{l},$$

откуда сила тока

$$I = \frac{j l}{N \left( \frac{Ll}{\mu_0 N^2 S} - 1 \right)}.$$

Вычисляя и учитывая, что для диамагнетиков  $\chi < 0$ , получаем  $I = 2,09 \text{ А}$ .

**21.** При разрядке цилиндрического конденсатора длиной  $l = 10 \text{ см}$  и внешним радиусом  $r = 1 \text{ см}$  в подводящих проводах течет ток  $I = 1 \text{ мкА}$ . Определите плотность тока смещения.

**Дано:**  $l = 10 \text{ см}$ ;  $r = 1 \text{ см}$ ;  $I = 1 \text{ мкА}$ .

**Найти:**  $j_{см}$ .

**Решение.** Плотность тока смещения

$$\mathbf{j}_{см} = \frac{\partial \mathbf{D}}{\partial t}, \quad (1)$$

где  $\mathbf{D}$  – вектор электрического смещения в диэлектрике между обкладками конденсатора.

Согласно теореме Гаусса для электростатического поля в диэлектрике

$$\oint_S \mathbf{D} \cdot d\mathbf{S} = q, \quad (2)$$

где  $q$  – заряд конденсатора.

Поскольку поток вектора  $\mathbf{D}$  пронизывает только боковую цилиндрическую поверхность ( $S = 2\pi r l$ ) и вектор  $\mathbf{D}$  направлен перпендикулярно к поверхности ( $D = D_n$ ;  $D_n$  – проекция вектора электрического смещения на направление внешней нормали к элементу сечением  $dS$ ), то выражение (2) можно записать в виде

$$D 2\pi r l = q,$$

откуда

$$D = \frac{q}{2\pi r l}. \quad (3)$$

Продифференцировав выражение (3) по времени и учитывая, что  $\frac{\partial q}{\partial t} = I$  (сила тока проводимости), найдем плотность тока смещения

$$j_{см} = \frac{\partial D}{\partial t} = \frac{1}{2\pi r l} \frac{\partial q}{\partial t} = \frac{I}{2\pi r l} = 0,16 \frac{\text{мА}}{\text{м}^2}.$$

**22.** По обмотке соленоида, в который вставлен железный сердечник (для железа график зависимости индукции магнитного поля от напряженности дан в приложении), течет ток  $I = 1,2 \text{ А}$ . Соленоид имеет длину  $l = 0,6 \text{ м}$ , площадь поперечного сечения  $S = 15 \text{ см}^2$  и число витков  $N = 400$ . Определите энергию магнитного поля соленоида.

**Дано:**  $I = 1,2 \text{ А}$ ;  $l = 0,6 \text{ м}$ ;  $S = 15 \text{ см}^2$ ;  $N = 400$ .

**Найти:**  $W$ .

**Решение.** Энергия магнитного поля соленоида

$$W = \omega V,$$

где объемная плотность энергии  $\omega = \frac{BH}{2}$  и объем соленоида  $V = Sl$ .

Тогда можем записать

$$W = \frac{BH}{2} Sl. \quad (1)$$

Для нахождения напряженности магнитного поля воспользуемся теоремой о циркуляции вектора напряженности

$$\oint_L \vec{H} d\vec{l} = I, \quad (2)$$

где  $I$  – алгебраическая сумма токов проводимости, охватываемых контуром  $L$ .

Магнитное поле сосредоточено внутри соленоида, оно однородно, и формулу (2) для соленоида можно записать в виде

$$Hl = NI,$$

где  $N$  – число витков соленоида. Тогда

$$H = \frac{NI}{l} = 800 \frac{\text{А}}{\text{м}}.$$



Согласно графику (см. прил. 5) при напряжении  $H = 800 \frac{\text{А}}{\text{м}}$  магнитная индукция  $B = 1,23 \text{ Тл}$ .

Подставив в формулу (1) заданные и найденные значения физических величин, найдем энергию магнитного поля соленоида

$$W = 0,432 \text{ Дж}.$$

**23.** На железном сердечнике в виде тора со средним диаметром  $d = 70 \text{ мм}$  намотана обмотка с общим числом витков  $N = 600$ . В сердечнике сделана узкая поперечная прорезь шириной  $b = 1,5 \text{ мм}$  (рис. 13.9). При силе тока через обмотку  $I = 4 \text{ А}$  магнитная индукция в прорези  $B_0 = 1,5 \text{ Тл}$ . Пренебрегая рассеянием поля на краях прорези, определите магнитную проницаемость железа для данных условий.

**Дано:**  $d = 70 \text{ мм}$ ;  $N = 600$ ;  $I = 4 \text{ А}$ ;  $B_0 = 1,5 \text{ Тл}$ ;  $b = 1,5 \text{ мм}$ .

**Найти:**  $\mu$ .

**Решение.** Теорема о циркуляции вектора  $\vec{H}$ :

$$\oint_L \vec{H} d\vec{l} = \oint_L H_l dl = I, \quad (1)$$

где  $I$  – алгебраическая сумма токов проводимости, охватываемых контуром.

Выбрав в качестве контура окружность диаметром  $d$  (см. рис. 13.9, штриховая линия), теорему (1) можно записать в виде

$$H(\pi d - b) + H_0 b = NI,$$

где  $H$  и  $H_0$  – соответственно модули вектора  $\vec{H}$  в железе и в прорези;  $N$  – число витков тороида.

Поскольку рассеяние поля на краях прорези отсутствует, магнитные индукции поля в железе и прорези одинаковы

$$B = B_0. \quad (2)$$

Учитывая формулу (2) и то, что  $B = \mu_0 \mu H$  ( $\mu$  – магнитная проницаемость железа) и  $B_0 = \mu_0 H$  (магнитная проницаемость вакуума равна 1), выражение (1) можем записать в виде

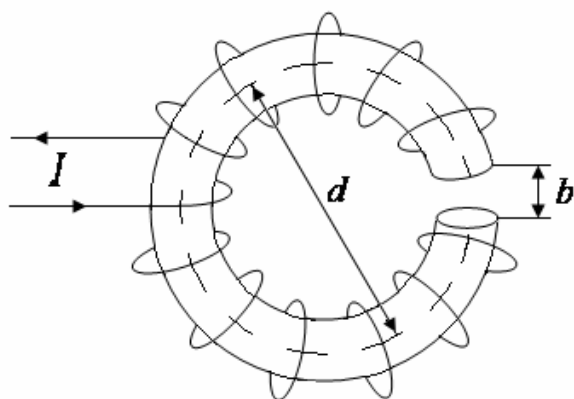


Рис. 13.9

$$\frac{B_0}{\mu_0\mu}(\pi d - b) + \frac{B_0}{\mu_0}b = NI,$$

откуда магнитная проницаемость железа при рассматриваемых условиях

$$\mu = \frac{(\pi d - b)B_0}{\mu_0 NI - bB_0} = 428.$$

**24.** Тороид с железным ненамагниченным сердечником, длина которого по средней линии  $l_1 = 1$  м, имеет воздушный зазор  $l_2 = 3,14$  мм (рис. 13.10). По обмотке проходит ток, после выключения которого остаточная индукция в зазоре составляет 4,2 мТл. Определить напряженность

$H_1$  магнитного поля в сердечнике, а также остаточную намагниченность  $j$  сердечника.

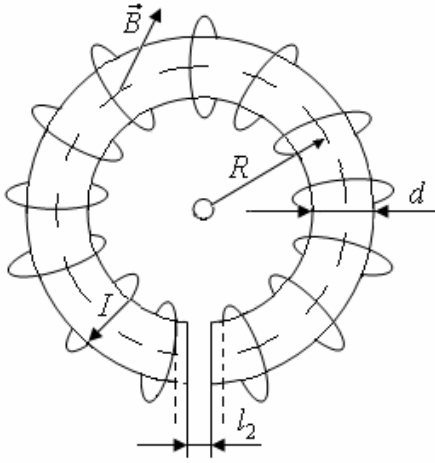


Рис. 13.10

**Решение.** Физическую систему составляют тороид с железным сердечником, по которому проходит ток, и магнитное поле, созданное током проводимости и микротоками железного сердечника.

Ток, проходящий по обмотке, обуславливает существование внутри тороида магнитного поля, силовые линии которого замкнуты (см. рис. 13.10).

Учитывая, что  $R \gg d$ , можем считать величину  $\vec{B} = \text{const}$  во всех точках сечения

тороида, а так как воздушный зазор в тороиде узкий ( $l_2 \ll l_1$ ), то рассеянием линий индукции можно пренебречь.

При переходе через границу раздела двух сред нормальная составляющая напряженности магнитного поля  $H_n$  изменяется, в то время как нормальная составляющая вектора магнитной индукции  $B_n$  остается неизменной, т.е.

$$B_{1n} = B_{2n} = B = \text{const}; \quad H_{1n} \neq H_{2n}.$$

Для определения напряженности воспользуемся теоремой о циркуляции вектора  $\vec{H}$ , выбрав в качестве контура интегрирования среднюю линию тороида  $L = l_1 + l_2$ . При этом необходимо принять во внимание, что нормальные по отношению к сечению тороида составляющие напряженности магнитного поля являются тангенциальными по отношению к выбранному контуру обхода.

Таким образом,

$$H_1 l_1 + H_2 l_2 = \sum_{i=1}^N j = jN, \quad (1)$$

где  $H_1$ ,  $H_2$  – напряженности полей в сердечнике и в зазоре соответственно;  $I$  – сила тока, проходящего по обмотке.

После выключения тока для выбранного контура обхода выражение (1) можно записать в виде  $H_1 l_1 + H_2 l_2 = 0$ , откуда

$$H_1 = -H_2 \frac{l_2}{l_1}. \quad (2)$$

Напряженность  $H_2$  и индукция магнитного поля  $B$  в зазоре связаны соотношением

$$H_2 = \frac{B}{\mu_0 \mu},$$

где  $\mu$  – магнитная проницаемость (для воздуха  $\mu = 1$ ).

Подставив это выражение в (2), получим, что напряженность магнитного поля в сердечнике

$$H_1 = -\frac{B l_2}{\mu_0 l_1}. \quad (3)$$

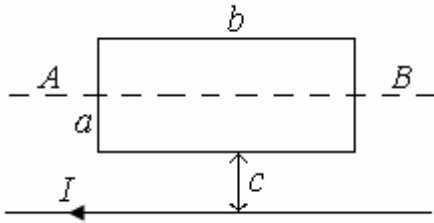
Учитывая выражение (3), а также связь между векторами  $\dot{H}_1$ ,  $\dot{B}$ ,  $\dot{j}$   $\left( j = \frac{B}{\mu_0} - H \right)$ , определяем остаточную намагниченность  $j$  сердечника:

$$j = \frac{B}{\mu_0} + \frac{B l_2}{\mu_0 l_1} = \frac{B(l_1 + l_2)}{\mu_0 l_1}.$$

Подставляя числовые значения, получаем

$$H_1 = -10,49 \frac{\text{А}}{\text{м}}, \quad j = 3,34 \cdot 10^3 \frac{\text{А}}{\text{м}}.$$

### 13.3. Задачи для самостоятельного решения



**13.1.** В одной плоскости лежат бесконечно длинный прямолинейный проводник с током  $I$  и плоская прямоугольная рамка со сторонами  $a$  и  $b$ , содержащая  $N$  витков. Расстояние от прямолинейного проводника до ближайшей к нему стороны рамки равно  $c$  (см. рисунок). Определить: 1) взаимную индуктивность проводника и рамки; 2) количество электричества, которое будет индуцировано в рамке, если ее повернуть на  $90^\circ$  вокруг оси  $AB$ , делящей сторону  $a$  пополам, если полное сопротивление рамки равно  $R$ ; 3) работу, которую надо совершить, чтобы повернуть рамку вокруг оси  $AB$  на  $180^\circ$ , если по проводнику и по рамке текут токи  $I$ , причем направление тока в рамке совпадает с направлением движения часовой стрелки (в плоскости рисунка).

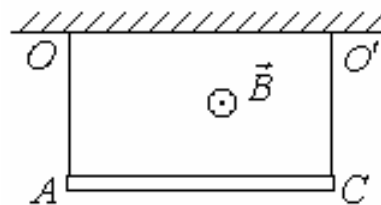
**13.2.** Рамка в задаче 13.1 имеет размеры  $a = 5$  см,  $b = 7$  см и  $N = 100$  витков. Расстояние от нее до проводника с током  $I = 20$  А равно  $c = 9$  см. Рамку поворачивают на  $180^\circ$  вокруг оси  $AB$ . Какой заряд протечет по рамке, если ее сопротивление равно  $R = 2$  Ом?

**13.3.** Рамка в задаче 13.1 имеет размеры  $a = 5$  см,  $b = 7$  см и  $N = 100$  витков. Расстояние от нее до проводника с током  $I = 20$  А равно  $c = 9$  см. Рамку поворачивают на  $180^\circ$  вокруг стороны длиной  $b$ , ближайшей к проводнику. Какой заряд протечет по рамке, если ее сопротивление равно  $R = 2$  Ом?

**13.4.** Рамка в задаче 13.1 имеет размеры  $a = 5$  см,  $b = 7$  см и  $N = 100$  витков. Расстояние от нее до проводника с током  $I = 20$  А равно  $c = 9$  см. Рамку поворачивают на  $180^\circ$  вокруг стороны длиной  $b$ , наиболее удаленной от проводника. Какой заряд протечет по рамке, если ее сопротивление равно  $R = 2$  Ом?

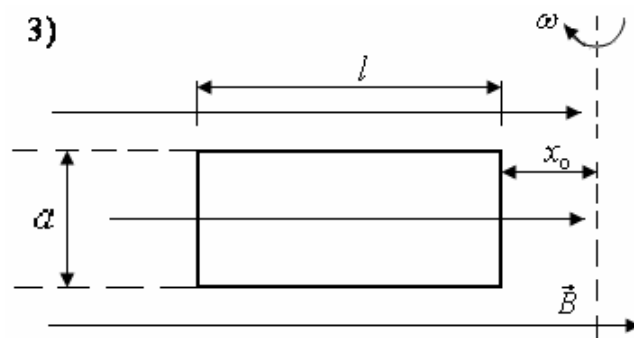
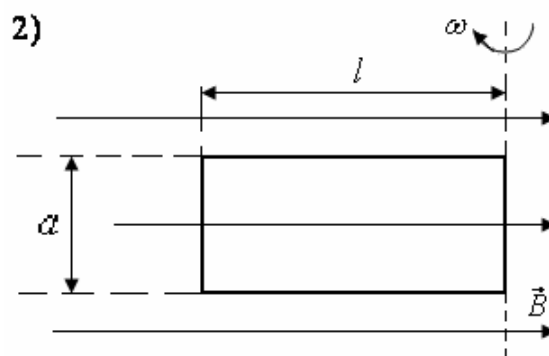
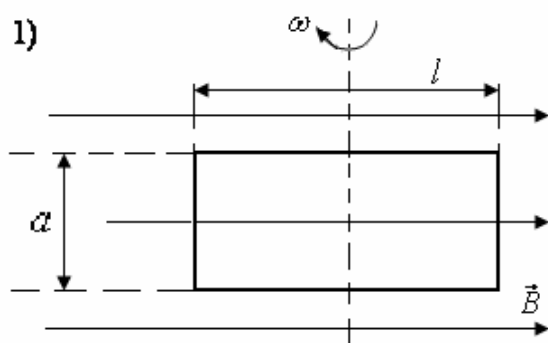
**13.5.** Рамка в задаче 13.1 имеет размеры  $a = 5$  см,  $b = 7$  см и  $N = 100$  витков. Расстояние от нее до проводника с током  $I = 20$  А равно  $c = 9$  см. Рамку складывают вдвое, сгибая по линии, перпендикулярной к оси  $AB$  и проходящей через середину стороны  $b$ . Какой заряд протечет по рамке, если ее сопротивление равно  $R = 2$  Ом?

**13.6.** Прямой проводник  $AC$  длиной  $l = 0,2$  м и массой  $m = 5 \cdot 10^{-3}$  кг подвешен горизонтально на двух невесомых нитях  $OA$  и  $O'C$  в однородном магнитном поле. Магнитная индукция  $B = 49$  мТл перпендикулярна к проводнику (см. рис). Какой силы и в каком направлении надо пропустить ток  $I$  через проводник, чтобы одна из нитей разорвалась, если нить разрывается при нагрузке, равной или превышающей  $T = 39,2$  мН.



**13.7.** В однородном магнитном поле с индукцией  $B = 0,1$  Тл равномерно вращается рамка, содержащая  $N = 1000$  витков. Площадь рамки  $S = 0,015$  м<sup>2</sup>. Рамка делает  $n = 10$  об/с. Определить мгновенное значение ЭДС индукции  $E_{инд}$ , соответствующее повороту рамки на угол  $\alpha = 30^\circ$ .

**13.8.** Плоская прямоугольная рамка вращается с угловой скоростью  $\omega$  в однородном магнитном поле, индукция которого равна  $B$ . Сторона рамки длиной  $l$  расположена вдоль линий магнитной индукции. Ось вращения, параллельная стороне  $a$  и перпендикулярная к линиям индукции, расположена так (см. рисунок), что: 1) делит сторону  $l$  пополам; 2) проходит вдоль одной из сторон; 3) отстоит на некотором расстоянии  $x_0$  от рамки. Определить ЭДС индукции  $E_{инд1}$ ,  $E_{инд2}$ ,  $E_{инд3}$  во всех трех случаях.

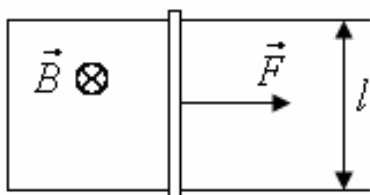


**13.9.** В однородном магнитном поле с индукцией  $B = 0,1$  Тл вокруг одного из своих концов вращается с постоянной угловой скоростью  $\omega = 10$  рад/с стержень длиной  $l = 50$  см. Найти разность потенциалов между концами стержня. Магнитные силовые линии перпендикулярны к плоскости вращения.

**13.10.** Проволочный контур в форме равностороннего треугольника со стороной  $l = 1$  м расположен в магнитном поле с индукцией  $B = 0,1$  Тл так, что силовые линии поля перпендикулярны к плоскости контура. Определить изменение магнитного потока через контур, если, не меняя плоскости расположения, преобразовать его в квадрат.

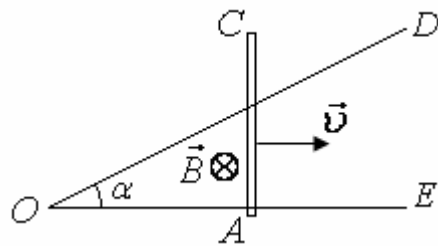
**13.11.** Лежащее на столе металлическое кольцо перевернули. Радиус кольца  $r = 10$  см, его сопротивление  $R = 2$  Ом. Какой величины заряд протек при этом через кольцо, если вертикальная составляющая магнитного поля Земли равна  $B = 5 \cdot 10^{-5}$  Тл?

**13.12.** Из проволоки сопротивлением  $R = 20$  Ом и длиной  $l = 0,5$  м сделали кольцо и поместили в магнитное поле, индукция которого меняется по закону  $B = \alpha t$ , где  $\alpha = 10^{-4}$  Тл/с,  $t$  – время в секундах. Какая мощность выделяется в проволоке, если плоскость кольца перпендикулярна к линиям индукции магнитного поля?

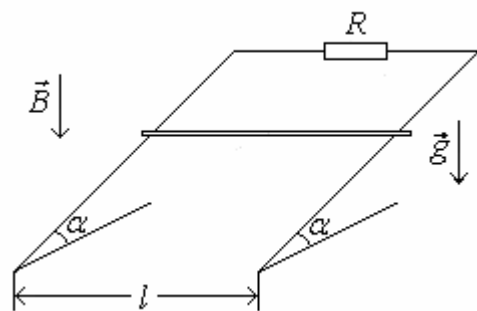


**13.13.** Длинный проводник согнут в виде буквы П. По параллельным сторонам проводника под действием постоянной силы  $\vec{F}$  скользит проводящая перемычка (см. рис.). Проводник находится в однородном магнитном поле с индукцией  $\vec{B}$ , силовые линии которого направлены перпендикулярно к плоскости проводника. Длина перемычки равна  $l$ , ее сопротивление  $R$ . Пренебрегая сопротивлением проводника, определить максимальную скорость перемычки.

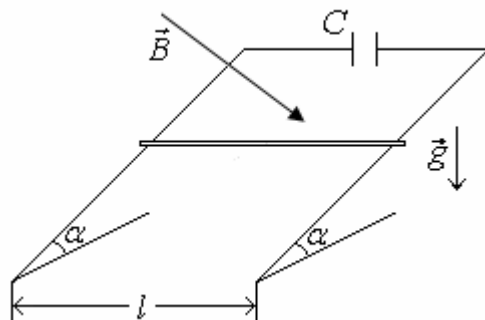
**13.14.** Металлический стержень  $AC$ , сопротивление единицы длины которого  $r$ , движется с постоянной скоростью  $\vec{v}$ , перпендикулярной к  $AC$ , замыкая два проводника  $OD$  и  $OE$ , образуя друг с другом угол  $\alpha$ . Длина  $OE$  равна  $l$ , а  $AC$  перпендикулярна к  $OE$  (см. рис.). Вся система помещена в однородное постоянное магнитное поле с индукцией  $B$ , перпендикулярное к плоскости системы. Найти количество теплоты, которое выделится в цепи при движении стержня  $AC$  от точки  $O$  до точки  $E$ . Сопротивлением проводников  $OD$  и  $OE$  пренебречь.



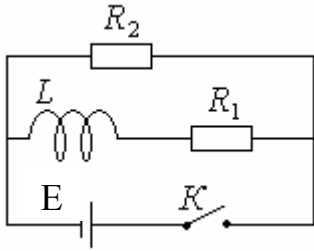
**13.15.** По двум гладким параллельным проводящим стержням, образующим угол  $\alpha$  с горизонтом, соскальзывает горизонтальная проводящая перемычка массой  $m$  и длиной  $l$  (см. рис.). В верхней части стержни замкнуты сопротивлением  $R$ . Вся система находится в однородном магнитном поле с индукцией  $B$ , силовые линии которого направлены вертикально вниз. Определить силу тока в цепи и скорость установившегося движения перемычки. Сопротивлением стержней пренебречь.



**13.16.** По двум параллельным проводящим стержням, образующим угол  $\alpha$  с горизонтом, соскальзывает горизонтальная проводящая перемычка массой  $m$  и длиной  $l$  (см. рис.). В верхней части стержни замкнуты конденсатором емкостью  $C$ . Система находится в однородном магнитном поле с индукцией  $\vec{B}$ , силовые линии которого направлены перпендикулярно к плоскости, в которой движется перемычка. Найти ускорение перемычки. Сопротивлением стержней и перемычки, а также трением пренебречь.



**13.17.** По катушке индуктивностью  $L = 0,03$  Гн течет ток  $I = 0,6$  А. При размыкании цепи сила тока изменяется практически до нуля за  $\Delta t = 10^{-3}$  с. Определить среднее значение ЭДС самоиндукции, возникающей в катушке.



**13.18.** В электрической цепи (см. рис.) индуктивность катушки равна  $L = 9$  мГн, сопротивления  $R_1 = 5$  Ом,  $R_2 = 25$  Ом. Первоначально ключ  $K$  замкнут и в цепи течет ток силой  $I = 2$  А. Какое количество электричества будет индуцировано в катушке после размыкания цепи ключом  $K$ ?

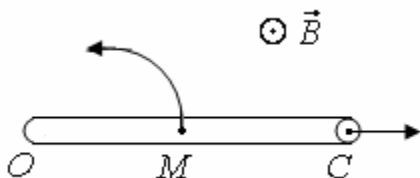
Внутренним сопротивлением источника и катушки пренебречь.

**13.19.** Соленоид с индуктивностью  $L = 4$  мГн содержит  $N = 60$  витков провода. Определить энергию магнитного поля внутри соленоида и магнитный поток, пронизывающий каждый из витков соленоида при силе тока в нем  $I = 12$  А.

**13.20.** Торойд с железным немагнитным сердечником, длина которого по средней линии  $l_1 = 1$  м, имеет воздушный зазор  $l_2 = 3,14$  мм. По обмотке проходит ток, после выключения которого остаточная индукция в зазоре составляет  $4,2$  мТл. Определить напряженность  $H_1$  магнитного поля в сердечнике, а также остаточную намагниченность  $j$  сердечника.

**13.21.** Обмотка тонкой тороидальной катушки с железным сердечником состоит из  $N = 500$  витков. Средний радиус тора  $r_0 = 8$  см. Найти индукцию магнитного поля внутри катушки, намагниченность и магнитную проницаемость сердечника, если силы тока в обмотке: 1)  $I_1 = 0,5$  А; 2)  $I_2 = 1,5$  А.

**13.22.** Две одинаковые тонкие тороидальные катушки (длина средней линии тора  $l = 15$  см) с обмотками по  $N = 150$  витков каждая имеют железные сердечники. Сердечник одной из катушек сплошной, в сердечнике второй катушки имеется поперечный воздушный зазор толщины  $l' = 1$  мм. При какой силе тока  $I_2$  в обмотке второй катушки индукция магнитного поля в ней будет такой же, как в первой катушке при силе тока  $I_1 = 0,2$  А?



**13.23.** В однородном магнитном поле ( $B = 0,02$  Тл) вокруг оси, параллельной линиям индукции, вращается тонкий однородный стержень длины  $l = 40$  см (см. рис.). Ось вращения перпендикулярна к стержню и

проходит через один из его концов. Угловая скорость  $\omega = 10$  с<sup>-1</sup>. Найти разность потенциалов между осью вращения и серединой стержня, между серединой и свободным концом стержня.



**13.24.** Чугунное кольцо имеет воздушный зазор длиной  $l_0 = 5$  мм. Длина  $l$  средней линии кольца равна 1 м. Сколько витков  $N$  содержит обмотка на кольце, если при силе тока  $I = 4$  А индукция  $B$  магнитного поля в воздушном зазоре равна 0,5 Тл? Рассеянием магнитного потока в воздушном зазоре можно пренебречь. Явление гистерезиса не учитывать.

**13.25.** Определить индукцию  $B$  и напряженность  $H$  магнитного поля на оси тороида без сердечника, по обмотке которого, содержащей  $N = 200$  витков, идет ток  $I = 5$  А. Внешний диаметр  $d_1$  тороида равен 30 см, внутренний  $d_2 = 20$  см.

**13.26.** Соленоид без сердечника длиной  $l = 0,8$  м и диаметром  $D = 2$  см содержит  $N = 800$  витков. Определите среднюю ЭДС самоиндукции  $\langle E_c \rangle$  в соленоиде, если за время  $\Delta t = 0,1$  с сила тока в нем равномерно возрастает от  $I_1 = 1$  А до  $I_2 = 5$  А.

**13.27.** Соленоид длиной 20 см и диаметром 4 см имеет плотную трехслойную обмотку из провода диаметром 0,1 мм. По обмотке соленоида течет ток 0,1 А. Определите: 1) напряженность; 2) индукцию поля в соленоиде; 3) магнитную проницаемость сердечника; 4) индуктивность соленоида; 5) энергию поля соленоида; 6) его объемную плотность энергии.

**13.28.** На соленоид (см. условие задачи 13.27) надето изолированное кольцо того же диаметра. Определите: 1) электродвижущую силу индукции в кольце; 2) электродвижущую силу самоиндукции в соленоиде, если за 0,01 с ток в его обмотке равномерно снижается до нуля.

**13.29.** Катушка диаметром  $d = 2$  см, содержащая один слой плотно прилегающих друг к другу  $N = 500$  витков алюминиевого провода сечением  $S = 1$  мм<sup>2</sup>, помещена в магнитное поле. Ось катушки параллельна линиям индукции. Магнитная индукция поля равномерно изменяется со скоростью 1 мТл/с. Определите тепловую мощность, выделяющуюся в катушке, если ее концы замкнуты накоротко. Удельное сопротивление алюминия  $\rho = 26$  нОм·м.

**13.30.** Соленоид диаметром  $d = 3$  см имеет однослойную обмотку из плотно прилегающих друг к другу витков алюминиевого провода ( $\rho = 26$  нОм·м) диаметром  $d_1 = 0,3$  мм. По соленоиду течет ток  $I_0 = 0,5$  А. Определите количество электричества  $Q$ , протекающее по соленоиду, если его концы замкнуть.

**13.31.** Сверхпроводящий соленоид длиной  $l = 10$  см и площадью поперечного сечения  $S = 3$  см<sup>2</sup>, содержащий  $N = 1000$  витков, может быть подключен к источнику ЭДС  $E = 12$  В. Определите силу тока через  $0,01$  с после замыкания ключа.

**13.32.** В однородном магнитном поле с индукцией  $B = 0,02$  Тл равномерно вращается вокруг вертикальной оси горизонтальный стержень длиной  $l = 0,5$  м. Ось вращения проходит через конец стержня параллельно линиям магнитной индукции. Определите число оборотов в секунду, при котором на концах стержня возникает разность потенциалов  $U = 0,1$  В.

**13.33.** Катушку индуктивностью  $L = 0,6$  Гн подключают к источнику тока. Определите сопротивление катушки, если за время  $t = 3$  с сила тока через катушку достигает 80 % предельного значения.

**13.34.** Соленоид без сердечника с однослойной обмоткой из проволоки диаметром  $d = 0,5$  мм имеет длину  $l = 0,4$  м и поперечное сечение  $S = 50$  см<sup>2</sup>. Какой ток течет по обмотке при напряжении  $U = 10$  В, если за время  $t = 0,5$  мс в обмотке выделяется количество теплоты, равное энергии поля внутри соленоида? Поле считайте однородным.

**13.35.** Тороид с воздушным сердечником содержит 20 витков на 1 см. Определите объемную плотность энергии в тороиде, если по его обмотке протекает ток 3 А.

**13.36.** Объемная плотность энергии магнитного поля внутри соленоида длиной 50 см и малого диаметра равна  $0,7$  Дж/м<sup>3</sup>. Определите магнитодвижущую силу этого соленоида.

**13.37 – 13.64.** Обмотка тороида, имеющего ферромагнитный сердечник с узким вакуумным зазором шириной  $h_0$ , содержит  $n$  витков на единицу длины тороида. Ширина зазора  $h_0$  намного меньше среднего диаметра тороида  $d$ . При силе тока в обмотке тороида  $I$  индукция магнитного поля в зазоре равна  $B_0$ , а относительная магнитная проницаемость сердечника –  $\mu$ . Найти неизвестную величину согласно номеру задачи в табл. 13.1. Выполнить дополнительное задание.

Таблица 13.1

Условия к задачам 13.37 – 13.64

Номер задачи	$d$ , см	$h_0$ , мм	$n$ , 1/м	$I$ , А	$B_0$ , Тл	$\mu$	Объяснить зависимость
13.37	30	1	1000	1,68	1,1	?	$\mu = f(I)$
13.38				2,41	1,2	?	
13.39				3,1	1,3	?	
13.40				3,64	1,35	?	
13.41	40	2	1000	2,46	?	280	$B_0 = f(\mu)$
13.42					?	540	
13.43					?	710	
13.44					?	1140	
13.45	50	3	500	?	0,6	238	$B_0 = f(I)$
13.46				?	0,3	318	
13.47				?	0,4	290	
13.48				?	0,5	265	
13.49	30	1,5	?	3,0	1,30	1035	$B_0 = f(n)$
13.50			?		1,35	716	
13.51			?		1,25	1170	
13.52			?		1,20	1270	
13.53	50	?	850	1,5	0,56	2000	$B_0 = f(h_0)$
13.54		?			0,46		
13.55		?			0,63		
13.56		?			0,51		
13.57	?	3	1000	2,5	1,0	2650	$\mu = f(d)$
13.58	?				1,1	1750	
13.59	?				1,25	1120	
13.60	?				1,4	650	
13.61	45	1,8	1350	2,0	1,2	?	$\mu = f(n)$
13.62			860		1,0	?	
13.63			630		0,8	?	
13.64			430		0,6	?	

**13.65 – 13.92.** В магнитное поле, индукция которого  $B$ , вращается стержень длиной  $l$  с постоянной угловой скоростью  $\omega$ . Ось проходит через конец стержня и составляет с силовыми линиями магнитного поля угол  $\alpha$ . При этом на концах стержня возникает ЭДС индукции, равная  $E$ . Найти неизвестную величину согласно номеру задачи в табл. 13.2.

Таблица 13.2

Условия к задачам 13.65 – 13.92

Номер задачи	$B$ , Тл	$l$ , см	$\omega$ , рад/с	$\alpha$ , град	$E$ , В
13.65	?	12	20	30	$2,5 \cdot 10^{-3}$
13.66	0,05	?	32	60	$3,6 \cdot 10^{-2}$
13.67	0,2	25	?	45	$1,77 \cdot 10^{-1}$
13.68	0,34	42	16	?	$2,4 \cdot 10^{-1}$
13.69	0,08	30	45	60	?
13.70	?	18	22	30	$3,4 \cdot 10^{-2}$
13.71	0,4	?	50	45	$2,83 \cdot 10^{-1}$
13.72	0,02	10	?	60	$1,5 \cdot 10^{-3}$
13.73	0,15	40	35	?	$2,97 \cdot 10^{-1}$
13.74	0,5	24	60	45	?
13.75	?	36	40	30	$8,98 \cdot 10^{-1}$
13.76	0,04	?	28	60	$1,75 \cdot 10^{-2}$
13.77	0,26	16	?	30	$1,44 \cdot 10^{-1}$
13.78	0,6	28	62	?	$7,29 \cdot 10^{-1}$
13.79	0,1	50	24	60	?
13.80	?	35	15	45	$1,3 \cdot 10^{-1}$
13.81	0,03	?	25	60	$1,875 \cdot 10^{-3}$
13.82	0,45	8	?	30	$7,48 \cdot 10^{-2}$
13.83	0,24	32	50	?	$4,34 \cdot 10^{-1}$
13.84	0,35	22	36	45	?
13.85	?	40	18	30	$6,235 \cdot 10^{-1}$
13.86	0,07	?	65	60	$2,56 \cdot 10^{-2}$
13.87	0,12	14	?	45	$4,16 \cdot 10^{-2}$
13.88	0,32	27	43	?	$4,34 \cdot 10^{-1}$
13.89	0,48	33	52	60	?
13.90	?	28	30	45	$2,5 \cdot 10^{-1}$
13.91	0,56	?	55	60	$6,93 \cdot 10^{-1}$
13.92	0,06	50	?	30	$1,3 \cdot 10^{-1}$

**13.93 – 13.120.** В однородном магнитном поле, индукция которого  $B$ , равномерно вращается рамка площадью  $S$  с угловой скоростью  $\omega$ . Ось вращения находится в плоскости рамки и составляет угол  $\alpha$  с направлением силовых линий магнитного поля. Найти максимальную ЭДС индукции  $E_{\max}$  во вращающейся рамке согласно номеру задачи в табл. 13.3. Проследить, как зависит  $E_{\max}$  от изменяющегося параметра.

Таблица 13.3

Условия к задачам 13.93 – 13.120

Номер задачи	$B$ , Тл	$S$ , см <sup>2</sup>	$\omega$ , рад/с	$\alpha$ , град	Объяснить зависимость
13.93	0,05	35	60	30	$E_{\max} = f(\alpha)$
13.94				60	
13.95				90	
13.96				120	
13.97	0,3	4	10	45	$E_{\max} = f(\omega)$
13.98			20		
13.99			30		
13.100			40		
13.101	0,5	10	80	30	$E_{\max} = f(S)$
13.102		20			
13.103		30			
13.104		40			
13.105	0,05	25	6	150	$E_{\max} = f(B)$
13.106	0,10				
13.107	0,15				
13.108	0,20				
13.109	0,4	16	120	90	$E_{\max} = f(\alpha)$
13.110				120	
13.111				135	
13.112				150	
13.113	0,75	8	50	60	$E_{\max} = f(\omega)$
13.114			100		
13.115			150		
13.116			200		
13.117	0,2	12	15	120	$E_{\max} = f(B)$
13.118	0,4				
13.119	0,6				
13.120	0,6				

**13.121 – 13.148.** В однородном магнитном поле, индукция которого  $B$ , равномерно с частотой  $\nu$  вращается рамка, содержащая  $N$  витков, плотно прилегающих друг к другу. Площадь рамки равна  $S$ , ось вращения перпендикулярна к линиям индукции. Мгновенное значение ЭДС индукции в момент времени  $t$  равно  $E_i$ . Найти неизвестную величину согласно номеру задачи в табл. 13.4.

Таблица 13.4

Условия к задачам 13.121 – 13.148

Номер задачи	$B$ , Тл	$\nu$ , Гц	$N$	$S$ , см <sup>2</sup>	$E_i$ , В	$t$ , с
13.121	?	27,77	900	40	108,8	0,15
13.122	0,3	20,5	1000	12	?	0,25
13.123	0,08	5	?	30	4,52	10,05
13.124	0,4	36,44	750	?	68,68	1,1
13.125	0,2	5	800	26	?	0,05
13.126	0,5	37	900	22	230	?
13.127	?	25	1100	15	54,97	4,005
13.128	0,75	11	?	30	130,63	2,02
13.129	0,6	16,75	?	18	64,3	1,5
13.130	0,1	42,5	1200	?	34	0,05
13.131	0,05	22,11	860	24	?	1,5
13.132	0,4	19,3	480	32	37,25	?
13.133	?	30,3	800	16	147,7	0,55
13.134	0,32	25	920	20	?	1,005
13.135	0,28	6,25	?	40	43,98	6,04
13.136	0,12	9,05	600	?	12,28	5
13.137	0,46	5,5	500	48	?	2,75
13.138	0,6	16,5	300	14	22,62	?
13.139	?	25	720	28	126,67	3,01
13.140	0,09	6	400	?	3,838	5,042
13.141	0,42	12,11	?	45	62,27	1,5
13.142	0,55	18,1	950	?	142,61	2,5
13.143	0,3	28,2	800	16	?	1,25
13.144	0,16	4,021	1200	36	8,73	?
13.145	?	12,5	750	18	37,48	2,01
13.146	0,64	10	500	34	?	2,025
13.147	0,5	26,1	?	25	164	2,5
13.148	0,4	15,25	850	?	57,58	0,5

**13.149 – 13.176.** Однослойная обмотка длинного соленоида индуктивностью  $L$  изготовлена из  $N$  плотно прилегающих друг к другу витков проволоки диаметром  $d$ , намотанной на цилиндрический каркас диаметром  $D$ . Когда по обмотке проходит ток, равный  $I$ , относительная магнитная проницаемость материала сердечника становится равной  $\mu$ , а объемная плотность энергии магнитного поля, сосредоточенного внутри соленоида, –  $\omega$ . Найти неизвестные величины согласно номеру задачи в табл. 13.5.

Таблица 13.5

Условия к задачам 13.149 – 13.176

Номер задачи	$L$ , Гн	$N$	$d$ , мм	$D$ , см	$I$ , А	$\mu$	$\omega$ , Дж/м <sup>3</sup>
13.149	?	700	?	3,6	0,1	2300	$2,83 \cdot 10^{-4}$
13.150	$7,9 \cdot 10^{-5}$	?	0,4	5,2	?	3500	$1,5 \cdot 10^{-2}$
13.151	?	2500	0,85	6,5	0,7	600	?
13.152	$6,2 \cdot 10^{-5}$	?	0,07	4,4	0,45	?	0,155
13.153	?	1000	0,15	6,0	?	3300	0,415
13.154	$3,95 \cdot 10^{-5}$	?	?	2,5	0,75	4200	0,116
13.155	$8,76 \cdot 10^{-6}$	500	?	?	0,3	1000	$8,13 \cdot 10^{-4}$
13.156	?	750	0,5	5,0	0,09	?	$1,72 \cdot 10^{-4}$
13.157	$5,76 \cdot 10^{-6}$	?	0,8	3,5	0,4	950	?
13.158	$4 \cdot 10^{-5}$	460	?	4,6	?	3000	$1,9 \cdot 10^{-2}$
13.159	$2,42 \cdot 10^{-5}$	550	0,45	?	0,2	?	$1,92 \cdot 10^{-3}$
13.160	$1,4 \cdot 10^{-5}$	300	0,1	2,2	0,65	?	?
13.161	$4,1 \cdot 10^{-5}$	600	0,2	?	?	2700	$3,66 \cdot 10^{-2}$
13.162	?	850	?	4,2	0,15	1500	$1,49 \cdot 10^{-4}$
13.163	$4,23 \cdot 10^{-6}$	?	0,65	3,0	0,5	800	?
13.164	$3,4 \cdot 10^{-5}$	320	?	5,4	0,9	?	$4,7 \cdot 10^{-2}$
13.165	?	950	0,3	3,8	0,07	2000	?
13.166	$2,2 \cdot 10^{-4}$	360	0,09	4,5	?	?	1,2
13.167	$7 \cdot 10^{-6}$	?	0,55	2,4	0,85	?	$2,43 \cdot 10^{-2}$
13.168	$1,38 \cdot 10^{-4}$	800	?	5,6	0,12	950	?
13.169	?	900	0,75	4,0	?	700	$1,78 \cdot 10^{-4}$
13.170	$1,36 \cdot 10^{-4}$	?	?	6,6	0,8	1100	$7,78 \cdot 10^{-2}$
13.171	$1,77 \cdot 10^{-5}$	450	0,25	?	0,55	?	$3,85 \cdot 10^{-2}$
13.172	$5,6 \cdot 10^{-5}$	1100	0,6	?	0,06	1400	?
13.173	$8,4 \cdot 10^{-6}$	?	0,35	3,2	?	1650	$1,2 \cdot 10^{-2}$
13.174	$2,9 \cdot 10^{-5}$	830	?	?	0,25	2500	$1,08 \cdot 10^{-3}$
13.175	?	400	0,7	5,3	0,6	?	$3 \cdot 10^{-3}$
13.176	$4,77 \cdot 10^{-5}$	650	0,08	2,6	0,35	?	?

**13.177 – 13.204.** Катушка имеет сопротивление  $R$  и индуктивность  $L$ . Сила тока в катушке равна  $i_0$ . Через время  $t$  после выключения сила тока в катушке становится равной  $i$ . Найти неизвестную величину и выполнить дополнительное задание согласно номеру задачи в табл. 13.6.

Таблица 13.6

Условия к задачам 13.177 – 13.204

Номер задачи	$R$ , Ом	$L$ , Гн	$i_0$ , А	$i$ , А	$t$ , с	Проанализировать зависимость
13.177	?	0,133	$i_0$	$0,5i_0$	$4 \cdot 10^{-3}$	$i = f(t)$ $i_0, R, L - \text{const}$
13.178	30	?	$i_0$	$0,2i_0$	$1,6 \cdot 10^{-2}$	
13.179	12	0,036	?	0,1	$5,37 \cdot 10^{-3}$	
13.180	25	0,75	0,5	?	$2,08 \cdot 10^{-2}$	
13.181	11,1	0,032	$i_0$	$0,25i_0$	?	$i = f(R)$ $i_0, L, t - \text{const}$
13.182	?	0,04	$i_0$	$0,1i_0$	$4,6 \cdot 10^{-3}$	
13.183	120	?	$i_0$	$0,4i_0$	$9,16 \cdot 10^{-4}$	
13.184	230	0,115	?	0,2	$8,05 \cdot 10^{-4}$	
13.185	180	0,09	0,8	?	$6,93 \cdot 10^{-4}$	$i = f(L)$ $i_0, R, t - \text{const}$
13.186	138,6	0,1	$i_0$	$0,5i_0$	?	
13.187	?	0,16	$i_0$	$0,25i_0$	$2,77 \cdot 10^{-3}$	
13.188	35	?	$i_0$	$0,4i_0$	$1,83 \cdot 10^{-2}$	
13.189	90	0,27	?	0,125	$4,16 \cdot 10^{-3}$	$\frac{i}{i_0} = f(t)$
13.190	146	0,073	0,6	?	$8,95 \cdot 10^{-4}$	
13.191	28	0,252	$i_0$	$0,2i_0$	?	
13.192	?	0,24	$i_0$	$0,1i_0$	$6,9 \cdot 10^{-3}$	
13.193	180	?	$i_0$	$0,25i_0$	$9,7 \cdot 10^{-4}$	$\frac{i}{i_0} = f(R)$
13.194	110,9	0,84	?	0,05	$1,05 \cdot 10^{-2}$	
13.195	72	0,144	0,1	?	$3,22 \cdot 10^{-3}$	
13.196	45,8	0,15	$i_0$	$0,4i_0$	?	
13.197	?	0,45	$i_0$	$0,5i_0$	$2,08 \cdot 10^{-3}$	$\frac{i}{i_0} = f(L)$
13.198	96,6	?	$i_0$	$0,2i_0$	$8 \cdot 10^{-4}$	
13.199	85	0,34	?	0,14	$6,44 \cdot 10^{-3}$	
13.200	35,8	0,26	0,12	?	$1,3 \cdot 10^{-2}$	
13.201	104	0,2	$i_0$	$0,125i_0$	?	$\frac{i}{i_0} = f(t)$
13.202	?	0,024	$i_0$	$0,1i_0$	$9,2 \cdot 10^{-4}$	
13.203	183,2	?	$i_0$	$0,4i_0$	$1,1 \cdot 10^{-3}$	
13.204	62	0,31	?	0,15	$1,04 \cdot 10^{-2}$	



## Типовой расчет по теме «Электростатика»

### Вариант 1

1. Расстояние между двумя длинными тонкими проводниками, расположенными параллельно друг другу, равно 16 см. Проводники заряжены разноименными зарядами с линейной плотностью  $\tau = 150$  мкКл/м. Какова напряженность  $E$  поля в точке, удаленной на расстояние  $a = 10$  см как от первого, так и от второго проводника?

2. Шарик массой  $m = 1$  г и зарядом  $Q = 10$  нКл движется по прямой, соединяющей точку  $A$ , потенциал которой равен 600 В, с точкой  $B$ , потенциал которой равен нулю. Чему равна его скорость  $v_1$  в точке  $A$ , если в точке  $B$  она стала равной  $v_2 = 0,2$  м/с?

3. Вычислить напряженность  $E$  электростатического поля на поверхности шара радиусом  $R$ , заряженного с объемной плотностью заряда  $\rho = \rho_0 \exp(-r^2/R^2)$ . Конкретные числовые значения для  $R$  и  $\rho_0$  следует взять из табл. 1.

Таблица 1

**Числовые данные для задачи 3**

Номер варианта	$\rho_0$ , нКл/м <sup>3</sup>	$R$ , м	Номер варианта	$\rho_0$ , нКл/м <sup>3</sup>	$R$ , м
1	1,5	0,1	16	8,1	2,7
2	0,3	0,2	17	7,0	3,5
3	2,5	0,3	18	8,5	5,5
4	3,0	0,4	19	2,7	7,5
5	0,5	0,5	20	1,5	8,0
6	2,0	0,6	21	25	1,9
7	4,5	0,65	22	35	2,1
8	0,15	0,7	23	22	1,7
9	6,5	0,75	24	28	1,6
10	0,7	0,8	25	27	1,4
11	8,5	0,85	26	23	1,2
12	1,25	0,9	27	24	1,5
13	2,25	1,5	28	29	1,8
14	6,6	3,0	29	30	2,0
15	5,0	25			

## Вариант 2

1. Четыре одинаковые частицы с зарядом  $Q = 1$  нКл и массой  $m = 10^{-20}$  кг каждая помещены в вершинах квадрата со стороной  $a = 5$  см. Они начинают двигаться под действием сил взаимного отталкивания. Определить предельную скорость  $v$  каждой частицы.

2. Определить потенциал точки поля, находящейся на расстоянии  $r = 10$  см от центра равномерно заряженного шара радиусом  $R = 20$  см. Заряд шара  $Q = 0,1$  мкКл. Диэлектрическая проницаемость внутри и вне шара равна единице.

3. Вычислить напряженность  $E$  электростатического поля на поверхности шара радиусом  $R$ , заряженного с объемной плотностью заряда  $\rho = \rho_0 \exp(-r^2/R^2)$ . Конкретные числовые значения для  $R$  и  $\rho_0$  следует взять из табл. 1.

## Вариант 3

1. Тонкое полукольцо радиусом  $R = 10$  см несет равномерно распределенный заряд с линейной плотностью  $\tau = 1$  мкКл/м. В центре кривизны находится заряд  $Q = 20$  нКл. Определить силу взаимодействия точечного заряда и заряженного полукольца.

2. На расстоянии  $R_1 = 4$  см от бесконечно длинной заряженной нити находится точечный заряд  $Q = 6,7$  нКл. Под действием сил поля заряд перемещается по силовой линии на расстояние  $R_2 = 2$  см, при этом совершается работа  $A = 5$  мкДж. Найти линейную плотность заряда нити.

3. Вычислить напряженность  $E$  электростатического поля на поверхности шара радиусом  $R$ , заряженного с объемной плотностью заряда  $\rho = \rho_0 \exp(-r^2/R^2)$ . Конкретные числовые значения для  $R$  и  $\rho_0$  следует взять из табл. 1.

#### Вариант 4

1. Прямая бесконечная тонкая нить несет равномерно распределенный заряд с линейной плотностью  $\tau_1 = 1$  мкКл/м. В плоскости, содержащей нить, перпендикулярно к ней находится тонкий стержень длиной  $l$ . Ближайший к нити конец стержня находится на расстоянии  $l$  от нее. Определить силу  $F$ , действующую на стержень, если он заряжен с линейной плотностью  $\tau_2 = 0,1$  мкКл/м.

2. Пылинка, заряд которой  $Q = 2,22 \cdot 10^{-10}$  Кл, находится в равновесии в поле горизонтального плоского конденсатора. Найти разность потенциалов  $\Delta\phi$  между пластинами конденсатора, если масса пылинки  $m = 0,01$  г и расстояние между пластинами  $d = 5$  см.

3. Вычислить напряженность  $E$  электростатического поля на поверхности шара радиусом  $R$ , заряженного с объемной плотностью заряда  $\rho = \rho_0 \exp(-r^2/R^2)$ . Конкретные числовые значения для  $R$  и  $\rho_0$  следует взять из табл. 1.

#### Вариант 5

1. Медный шар диаметром  $d = 1$  см помещен в масло ( $\epsilon = 2$ ). Плотность масла  $\rho_1 = 800$  кг/м<sup>3</sup>. Чему равен заряд  $Q$  шара, если в однородном электрическом поле шар оказался взвешенным в масле? Электрическое поле направлено вертикально вверх и его напряженность  $E = 3,6 \cdot 10^6$  В/м. Плотность меди  $\rho_2 = 8,6 \cdot 10^3$  кг/м<sup>3</sup>.

2. Электрическое поле образовано положительно заряженной бесконечной нитью с линейной плотностью заряда  $\tau = 2 \cdot 10^{-9}$  Кл/м. Какую скорость  $v$  получит электрон под действием поля, приблизившись к нити по силовой линии с расстояния  $R_1 = 1$  см до расстояния  $R_2 = 0,5$  см от нити? Начальная скорость электрона равна нулю.

3. Вычислить напряженность  $E$  электростатического поля на поверхности шара радиусом  $R$ , заряженного с объемной плотностью заряда  $\rho = \rho_0 \exp(-r^2/R^2)$ . Конкретные числовые значения для  $R$  и  $\rho_0$  следует взять из табл. 1.

## Вариант 6

1. Кольцо из проволоки радиусом  $R = 10$  см заряжено отрицательно и несет заряд  $Q = -5$  нКл. Найти: 1) напряженность  $E$  электрического поля на оси кольца на расстоянии  $l$  от его плоскости для значений  $l = 0,5$  см; 8 см; 10 см; 15 см. Построить график  $E = E(l)$ ; 2) на каком расстоянии  $l_0$  от центра кольца напряженность электрического поля будет максимальной?

2. Электрическое поле образовано двумя параллельными пластинами, находящимися на расстоянии  $d = 2$  см друг от друга. Разность потенциалов между ними  $U = 120$  В. Какую скорость  $v$  получит электрон под действием поля, пройдя по силовой линии расстояние  $\Delta r = 3$  мм?

3. Вычислить напряженность  $E$  электростатического поля на поверхности шара радиусом  $R$ , заряженного с объемной плотностью заряда  $\rho = \rho_0 \exp(-r^2/R^2)$ . Конкретные числовые значения для  $R$  и  $\rho_0$  следует взять из табл. 1.

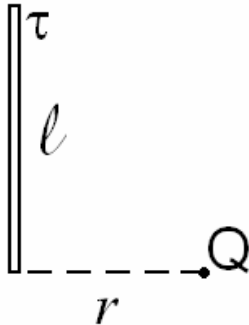
## Вариант 7

1. С какой силой  $F$  (на единицу длины) отталкиваются две одноименно заряженные параллельные нити с одинаковой линейной плотностью заряда  $\tau = 3$  мкКл/м, находящиеся в вакууме на расстоянии  $r_1 = 2$  см друг от друга? Какую работу  $A$  (на единицу длины) нужно совершить, чтобы сблизить эти нити до расстояния  $r_2 = 1$  см?

2. Три конденсатора емкостями  $C_1 = 1$  мкФ;  $C_2 = 2$  мкФ;  $C_3 = 3$  мкФ соединены последовательно и присоединены к источнику напряжения с разностью потенциалов  $U = 220$  В. Каковы заряды  $Q_1$ ,  $Q_2$ ,  $Q_3$  и напряжения  $U_1$ ,  $U_2$ ,  $U_3$  на каждом конденсаторе?

3. Вычислить напряженность  $E$  электростатического поля на поверхности шара радиусом  $R$ , заряженного с объемной плотностью заряда  $\rho = \rho_0 \exp(-r^2/R^2)$ . Конкретные числовые значения для  $R$  и  $\rho_0$  следует взять из табл. 1.

### Вариант 8



1. Тонкий стержень длиной  $l = 30$  см несет равномерно распределенный по длине заряд с линейной плотностью  $\tau = 1$  мкКл/м. На расстоянии  $r = 20$  см от одного из концов стержня (см. рис.) находится заряд  $Q = 10$  нКл. Определить модуль силы  $F$  взаимодействия точечного заряда с заряженным стержнем.

2. Площадь пластин плоского воздушного конденсатора  $S = 100$  см<sup>2</sup>, расстояние между ними  $d = 1$  мм.

Какая разность потенциалов  $U$  была приложена к пластинам конденсатора, если известно, что при разряде конденсатора выделилось  $\Delta Q = 4,19$  мДж теплоты?

3. Вычислить напряженность  $E$  электростатического поля на поверхности шара радиусом  $R$ , заряженного с объемной плотностью заряда  $\rho = \rho_0 \exp(-r^2/R^2)$ . Конкретные числовые значения для  $R$  и  $\rho_0$  следует взять из табл. 1.

### Вариант 9

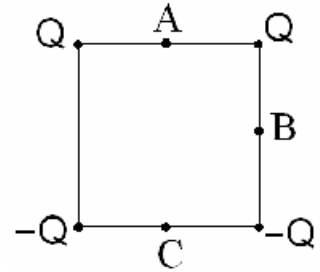
1. Тонкий прямой стержень длиной  $l = 15$  см равномерно заряжен с линейной плотностью  $\tau = 0,1$  мкКл/м. На продолжении оси стержня на расстоянии  $a = 10$  см от ближайшего конца находится точечный заряд  $Q = 10$  нКл. Определить силу  $F$  взаимодействия стержня и заряда.

2. Площадь пластин плоского воздушного конденсатора  $S = 100$  см<sup>2</sup>, расстояние между ними  $d = 5$  мм. К пластинам приложена разность потенциалов  $U = 300$  В. После отключения конденсатора от источника напряжения пространство между пластинами заполняется изолятором с диэлектрической проницаемостью  $\epsilon = 3$ . Найти: 1) какой станет разность потенциалов  $U_1$  между пластинами после заполнения; 2) какова емкость конденсатора  $C$  до и после заполнения. Какова поверхностная плотность заряда  $\sigma$  на пластинах до и после заполнения?

3. Вычислить напряженность  $E$  электростатического поля на поверхности шара радиусом  $R$ , заряженного с объемной плотностью заряда  $\rho = \rho_0 \exp(-r^2/R^2)$ . Конкретные числовые значения для  $R$  и  $\rho_0$  следует взять из табл. 1.

### Вариант 10

1. В вершинах квадрата со стороной  $a = 2$  см расположены два положительных и два отрицательных заряда; абсолютное значение каждого из них  $Q = 1$  нКл. Определить напряженность  $E$  электрического поля и потенциал в точках  $A, B, C$  (серединах боковых сторон – см. рис.)

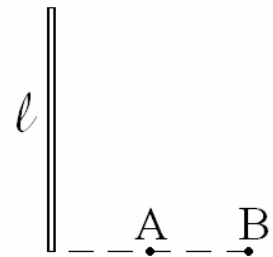


2. Плоский конденсатор, расстояние между пластинами которого  $d_1 = 2$  см, заряжен до потенциала  $U = 3000$  В. Какова будет напряженность  $E$  поля конденсатора, если, не отключая источника напряжения, пластины раздвинуть до расстояния  $d_2 = 5$  см? Вычислить энергии конденсатора  $W_1, W_2$  до и после раздвижения. Площадь пластин  $S = 100$  см<sup>2</sup>.

3. Вычислить напряженность  $E$  электростатического поля на поверхности шара радиусом  $R$ , заряженного с объемной плотностью заряда  $\rho = \rho_0 \exp(-r^2/R^2)$ . Конкретные числовые значения для  $R$  и  $\rho_0$  следует взять из табл. 1.

### Вариант 11

1. Тонкая прямая нить длиной  $l = 5$  см несет равномерно распределенный по длине заряд с линейной плотностью  $\tau = 0,01$  мкКл/м. Определить разность потенциалов двух точек  $A$  и  $B$  поля, удаленных от нити на расстояния  $a = 2$  см и  $b = 4$  см соответственно (см. рис.)



2. Электрон летит от одной пластины плоского конденсатора до другой. Разность потенциалов между пластинами  $U = 3$  кВ, расстояние между пластинами  $d = 5$  мм, диэлектрическая проницаемость среды равна единице. Найти: 1) силу  $F$ , действующую на электрон; 2) ускорение  $a$  электрона; 3) скорость  $v$ , с которой электрон приходит ко второй пластине; 4) поверхностную плотность заряда  $\sigma$  на пластинах конденсатора.

3. Вычислить напряженность  $E$  электростатического поля на поверхности шара радиусом  $R$ , заряженного с объемной плотностью заряда  $\rho = \rho_0 \exp(-r^2/R^2)$ . Конкретные числовые значения для  $R$  и  $\rho_0$  следует взять из табл. 1.

### Вариант 12

1. Тонкий стержень длиной  $l = 10$  см равномерно заряжен с линейной плотностью  $\tau = 0,1$  мкКл/м. Определить напряженность  $E$  электрического поля в точке  $A$ , лежащей напротив середины стержня на расстоянии  $a = 5$  см от него.

2. Плоский воздушный конденсатор с расстоянием между пластинами  $d = 1$  см подключен к источнику тока с напряжением  $U = 300$  В. В пространстве между пластинами помещается плоскопараллельная пластинка стекла ( $\epsilon_1 = 6$ ) толщиной  $d_1 = 0,5$  см и плоскопараллельная пластинка парафина ( $\epsilon_2 = 2$ ) толщиной  $d_2 = 0,5$  см. Найти: 1) напряженности  $E_1, E_2$  электрического поля в каждом слое; 2) падения потенциалов  $U_1, U_2$  в каждом слое; 3) емкость конденсатора  $C$ , если площадь пластин  $S = 100$  см<sup>2</sup>; 4) поверхностную плотность  $\sigma$  заряда на пластинах.

3. Вычислить напряженность  $E$  электростатического поля на поверхности шара радиусом  $R$ , заряженного с объемной плотностью заряда  $\rho = \rho_0 \exp(-r^2/R^2)$ . Конкретные числовые значения для  $R$  и  $\rho_0$  следует взять из табл. 1.

### Вариант 13

1. Точечный заряд  $Q_1 = 20$  нКл помещен в центре равномерно по объему заряженного шара радиусом  $R = 15$  см, заряд которого  $Q_2 = -20$  нКл. Определить напряженность поля  $E$  в точках  $A$  и  $B$ , удаленных от центра шара на расстояния  $r_A = 20$  см и  $r_B = 10$  см.

2. Между пластинами плоского горизонтального конденсатора, находящимися на расстоянии  $d_1 = 1$  см друг от друга, приложена разность потенциалов  $U = 100$  В. На нижней пластине лежит плоскопараллельная пластинка кристаллического бромистого таллия ( $\epsilon = 173$ ) толщиной  $d_2 = 9,5$  мм. После отключения конденсатора от источника напряжения пластинку кристалла вынимают. Какова будет после этого разность потенциалов  $U_1$  между пластинами конденсатора?

3. Вычислить напряженность  $E$  электростатического поля на поверхности шара радиусом  $R$ , заряженного с объемной плотностью заряда  $\rho = \rho_0 \exp(-r^2/R^2)$ . Конкретные числовые значения для  $R$  и  $\rho_0$  следует взять из табл. 1.

### Вариант 14

1. Два заряженных шарика, подвешенных на нитях одинаковой длины, опускают в керосин. Какова должна быть плотность  $\rho$  материала шариков, чтобы угол расхождения нитей в воздухе и в керосине был один и тот же? Диэлектрическая проницаемость керосина  $\epsilon = 2$ , плотность керосина  $\rho_1 = 800 \text{ кг/м}^3$ .

2. Электрон, пройдя в плоском конденсаторе путь от одной пластины до другой, приобретает скорость  $v = 10^6 \text{ м/с}$ . Расстояние между пластинами  $d = 5,3 \text{ мм}$ . Найти: 1) разность потенциалов  $U$  между пластинами; 2) напряженность  $E$  электрического поля внутри конденсатора; 3) поверхностную плотность  $\sigma$  заряда на пластинах.

3. Вычислить напряженность  $E$  электростатического поля на поверхности шара радиусом  $R$ , заряженного с объемной плотностью заряда  $\rho = \rho_0 \exp(-r^2/R^2)$ . Конкретные числовые значения для  $R$  и  $\rho_0$  следует взять из табл. 1.

### Вариант 15

1. Диск радиусом  $R = 4 \text{ см}$  заряжен с поверхностной плотностью  $\sigma = 2 \cdot 10^{-7} \text{ Кл/м}^2$ . Чему равна напряженность поля, созданная заряженным диском, в точке, находящейся на перпендикуляре, восстановленном из центра диска, на расстоянии  $d = 3 \text{ см}$  от него?

2. Электрон, находящийся в однородном электрическом поле, получает ускорение  $a = 10^{12} \text{ м/с}^2$ . Найти: 1) напряженность электрического поля  $E$ ; 2) скорость  $v$ , которую получил электрон за время  $t = 10^{-6} \text{ с}$  своего движения, если начальная скорость равна нулю; 3) работу  $A$  сил электрического поля за это время; 4) разность потенциалов  $\Delta\phi$ , пройденную при этом электроном.

3. Вычислить напряженность  $E$  электростатического поля на поверхности шара радиусом  $R$ , заряженного с объемной плотностью заряда  $\rho = \rho_0 \exp(-r^2/R^2)$ . Конкретные числовые значения для  $R$  и  $\rho_0$  следует взять из табл. 1.



### Вариант 16

1. В плоском конденсаторе, помещенном в вакууме, взвешена заряженная капелька ртути. Расстояние между пластинами конденсатора  $d = 1$  см, приложенная разность потенциалов  $U_1 = 1$  кВ. Внезапно разность потенциалов падает до  $U_2 = 995$  В. Когда капелька достигнет нижней пластины, если она первоначально находилась в центре конденсатора?

2. Найти силу  $F$ , действующую на заряд  $Q = 6,7$  нКл, если заряд помещен: 1) на расстоянии  $r = 2$  см от заряженной нити с линейной плотностью заряда  $\tau = 2 \cdot 10^{-7}$  Кл/м; 2) в поле заряженной плоскости с поверхностной плотностью заряда  $\sigma = 2 \cdot 10^{-5}$  Кл/м<sup>2</sup>; 3) на расстоянии  $r = 2$  см от центра равномерно заряженного шара радиусом  $R = 4$  см с объемной плотностью заряда  $\rho = 2 \cdot 10^{-8}$  Кл/м<sup>3</sup>. Диэлектрическая проницаемость среды во всех случаях равна  $\epsilon = 6$ .

3. Вычислить напряженность  $E$  электростатического поля на поверхности шара радиусом  $R$ , заряженного с объемной плотностью заряда  $\rho = \rho_0 \exp(-r^2/R^2)$ . Конкретные числовые значения для  $R$  и  $\rho_0$  следует взять из табл. 1.

### Вариант 17

1. Два параллельных тонких кольца радиусом  $R = 2$  см расположены на расстоянии  $d = 4$  см друг от друга на одной оси. Найти работу  $A$  электрических сил при перемещении заряда  $Q = 1$  нКл из центра первого кольца в центр второго, если на первом кольце равномерно распределен заряд  $Q_1 = 2$  нКл, а на втором – заряд  $Q_2 = 1$  нКл.

2. Электрон, пройдя ускоряющую разность потенциалов  $U = 60$  В, влетает в плоский горизонтальный конденсатор под углом  $\alpha = 30^\circ$  к горизонтали на равном расстоянии от каждой из пластин. Расстояние между пластинами  $d = 4,6$  см, напряженность электрического поля в конденсаторе  $E = 100$  В/м и направлена вертикально вверх. Найти: 1) через какое время  $t_1$  после того, как электрон влетел в конденсатор, он попадает на одну из пластин; 2) на каком расстоянии от начала конденсатора электрон попадает на пластину.

3. Вычислить напряженность  $E$  электростатического поля на поверхности шара радиусом  $R$ , заряженного с объемной плотностью заряда  $\rho = \rho_0 \exp(-r^2/R^2)$ . Конкретные числовые значения для  $R$  и  $\rho_0$  следует взять из табл. 1.

### Вариант 18

1. Поле создано бесконечной вертикальной плоскостью с поверхностной плотностью заряда  $\sigma = 4 \text{ нКл/см}^2$ , к плоскости подвешен на нити шарик массой  $m = 1 \text{ г}$  и зарядом  $Q = 1 \text{ нКл}$ . Определить угол  $\alpha$ , образованный нитью и плоскостью.

2. Плоский конденсатор заполнен диэлектриком, и на его пластины подана некоторая разность потенциалов. Энергия конденсатора  $W = 0,2 \text{ мкДж}$ . После того, как конденсатор отключили от источника напряжения, диэлектрик вынули из конденсатора. Работа, которую надо было совершить против сил электрического поля, чтобы вынуть диэлектрик, равна  $A = 0,7 \text{ мкДж}$ . Найти диэлектрическую проницаемость  $\epsilon$  диэлектрика.

3. Вычислить напряженность  $E$  электростатического поля на поверхности шара радиусом  $R$ , заряженного с объемной плотностью заряда  $\rho = \rho_0 \exp(-r^2/R^2)$ . Конкретные числовые значения для  $R$  и  $\rho_0$  следует взять из табл. 1.

### Вариант 19

1. Тонкое кольцо радиусом  $R = 10 \text{ см}$  несет равномерно распределенный заряд  $Q = 0,1 \text{ мкКл}$ . На перпендикуляре к плоскости кольца, восстановленном из его середины, находится точечный заряд  $Q_1 = 10 \text{ нКл}$ . Определить силу  $F$ , действующую на точечный заряд  $Q_1$  со стороны заряженного кольца, если он удален от центра кольца на расстояние  $l = 20 \text{ см}$ .

2. Два последовательно соединенных конденсатора емкостями  $C_1 = 2 \text{ мкФ}$  и  $C_2 = 4 \text{ мкФ}$  присоединены к источнику постоянного напряжения  $U = 120 \text{ В}$ . Определить напряжение  $U_1$  и  $U_2$  на каждом конденсаторе.

3. Вычислить напряженность  $E$  электростатического поля на поверхности шара радиусом  $R$ , заряженного с объемной плотностью заряда  $\rho = \rho_0 \exp(-r^2/R^2)$ . Конкретные числовые значения для  $R$  и  $\rho_0$  следует взять из табл. 1.

## Вариант 20

1. Расстояние между двумя положительными зарядами  $Q_1 = 180$  нКл и  $Q_2 = 720$  нКл равно  $l = 60$  см. Определить точку на прямой, проходящей через заряды, в которой нужно поместить третий отрицательный заряд  $Q_3$  так, чтобы система зарядов находилась в равновесии. Устойчивым или неустойчивым будет это равновесие?

2. Два одинаковых плоских конденсатора соединены параллельно и заряжены до разности потенциалов  $U = 150$  В. Определить разность потенциалов  $U_1$  на конденсаторах, если после отключения от источника тока у одного конденсатора уменьшили расстояние между пластинами в 2 раза.

3. Вычислить напряженность  $E$  электростатического поля на поверхности шара радиусом  $R$ , заряженного с объемной плотностью заряда  $\rho = \rho_0 \exp(-r^2/R^2)$ . Конкретные числовые значения для  $R$  и  $\rho_0$  следует взять из табл. 1.

## Вариант 21

1. Диск радиусом  $R = 4$  см заряжен с поверхностной плотностью  $\sigma = 2 \cdot 10^{-7}$  Кл/м<sup>2</sup>. Определить работу  $A$  сил поля по перемещению заряда  $Q = -1$  нКл из точки 1, находящейся на перпендикуляре, восставленном из центра диска, на расстоянии  $a = 5$  см от него, в точку 2, совпадающую с центром диска.

2. Обкладки конденсатора с неизвестной емкостью  $C_1$ , заряженного до напряжения  $U_1 = 80$  В, соединяют с обкладками конденсатора емкостью  $C_2 = 60$  мкФ, заряженного до  $U_2 = 16$  В. Определить емкость  $C_1$ , если напряжение на конденсаторах после соединения  $U = 20$  В. Конденсаторы соединяются обкладками, имеющими: 1) одноименные заряды; 2) разноименные заряды.

3. Вычислить напряженность  $E$  электростатического поля на поверхности шара радиусом  $R$ , заряженного с объемной плотностью заряда  $\rho = \rho_0 \exp(-r^2/R^2)$ . Конкретные числовые значения для  $R$  и  $\rho_0$  следует взять из табл. 1.

## Вариант 22

1. Две длинные разноименно заряженные нити расположены на расстоянии  $r = 10$  см друг от друга. Линейная плотность заряда на нитях  $\tau_1 = \tau_2 = 10^{-7}$  Кл/см. Найти величину  $E$  и направление напряженности результирующего электрического поля в точке, находящейся на расстоянии  $l = 20$  см от каждой нити.

2. Шар, погруженный в масло ( $\epsilon = 4$ ), имеет потенциал  $U = 4500$  В и поверхностную плотность заряда  $\sigma = 10$  мкКл/м<sup>2</sup>. Найти для этого шара: 1) радиус  $R$ ; 2) заряд  $Q$ ; 3) емкость  $C$ ; 4) электростатическую энергию  $W$ .

3. Вычислить напряженность  $E$  электростатического поля на поверхности шара радиусом  $R$ , заряженного с объемной плотностью заряда  $\rho = \rho_0 \exp(-r^2/R^2)$ . Конкретные числовые значения для  $R$  и  $\rho_0$  следует взять из табл. 1.

## Вариант 23

1. Три одинаковых заряда  $Q = 1$  нКл помещены в вершинах правильного треугольника со стороной  $a = 10$  см. Они начинают двигаться под действием сил взаимного отталкивания. Определить их предельную скорость  $v$ , если масса каждой частицы  $m = 10^{-20}$  кг.

2. Определить емкость  $C$  плоского конденсатора с расстоянием между пластинами  $d = 2$  мм, сечением пластин  $S = 50$  см<sup>2</sup>, если половина пространства между обкладками конденсатора, примыкающая к одной из пластин, заполнена диэлектриком с диэлектрической проницаемостью  $\epsilon_1 = 2$ , а другая половина заполнена воздухом ( $\epsilon_2 = 1$ ).

3. Вычислить напряженность  $E$  электростатического поля на поверхности шара радиусом  $R$ , заряженного с объемной плотностью заряда  $\rho = \rho_0 \exp(-r^2/R^2)$ . Конкретные числовые значения для  $R$  и  $\rho_0$  следует взять из табл. 1.

### Вариант 24

1. С какой силой  $F$  отталкиваются две одноименно заряженные бесконечно длинные нити с одинаковой линейной плотностью заряда  $\tau_1 = \tau_2 = 10^{-8}$  Кл/см, находящиеся на расстоянии  $r = 2$  см друг от друга и расположенные перпендикулярно друг другу?

2. Плоский конденсатор с площадью пластин  $S = 100$  см<sup>2</sup> и расстоянием между ними  $d_1 = 1$  мм заряжен до напряжения  $U = 100$  В. Затем пластины раздвигаются до расстояния  $d_2 = 25$  мм. Найти энергию конденсатора  $W_1$ ,  $W_2$  до и после раздвижения пластин, если источник напряжения перед раздвижением: 1) не отключается; 2) отключается.

3. Вычислить напряженность  $E$  электростатического поля на поверхности шара радиусом  $R$ , заряженного с объемной плотностью заряда  $\rho = \rho_0 \exp(-r^2/R^2)$ . Конкретные числовые значения для  $R$  и  $\rho_0$  следует взять из табл. 1.

### Вариант 25

1. Положительный заряд  $Q = 3$  нКл равномерно распределен по тонкому проволочному кольцу радиусом  $R = 10$  см. Определить потенциал  $\varphi$  в точке  $C$ , лежащей на оси кольца на расстоянии  $h = 15$  см от его центра.

2. Плоский воздушный конденсатор, расстояние между пластинами которого  $d_1 = 2$  см, заряжен до потенциала  $U = 3$  кВ. Какова будет напряженность поля конденсатора  $E$ , если, отключив источник питания, раздвинуть затем пластины до расстояния  $d_2 = 5$  см?

3. Вычислить напряженность  $E$  электростатического поля на поверхности шара радиусом  $R$ , заряженного с объемной плотностью заряда  $\rho = \rho_0 \exp(-r^2/R^2)$ . Конкретные числовые значения для  $R$  и  $\rho_0$  следует взять из табл. 1.

### Вариант 26

1. Мыльный пузырь с зарядом  $Q = 0,222$  нКл находится в равновесии в поле горизонтального плоского конденсатора. Найти разность потенциалов  $\Delta\varphi$  между пластинами конденсатора, если масса пузыря  $m = 0,01$  г, а расстояние между пластинами  $d = 5$  см.

2. Коаксиальный кабель состоит из центральной жилы и концентрической оболочки, между которыми находится изоляция. Найти емкость единицы длины такого электрического кабеля (в микрофарадах на метр), если радиус жилы  $r = 1,3$  см, радиус оболочки  $R = 3$  см, диэлектрическая проницаемость изоляции  $\varepsilon = 3,2$ .

3. Вычислить напряженность  $E$  электростатического поля на поверхности шара радиусом  $R$ , заряженного с объемной плотностью заряда  $\rho = \rho_0 \exp(-r^2/R^2)$ . Конкретные числовые значения для  $R$  и  $\rho_0$  следует взять из табл. 1.

### Вариант 27

1. В плоском, горизонтально расположенном конденсаторе заряженная капелька ртути находится в равновесии при напряженности электрического поля  $E = 600$  В/м. Заряд капли равен  $Q = 8 \cdot 10^{-9}$  Кл. Найти радиус капли  $R$ .

2. Электрон влетает в горизонтальный плоский конденсатор параллельно его пластинам со скоростью  $v = 10^7$  м/с. Напряженность поля в конденсаторе  $E = 100$  В/см, длина конденсатора  $l = 5$  см. Найти величину скорости электрона  $v_2$  при вылете из конденсатора.

3. Вычислить напряженность  $E$  электростатического поля на поверхности шара радиусом  $R$ , заряженного с объемной плотностью заряда  $\rho = \rho_0 \exp(-r^2/R^2)$ . Конкретные числовые значения для  $R$  и  $\rho_0$  следует взять из табл. 1.

### Вариант 28

1. Три одинаково заряженных шарика с зарядами  $Q_1 = Q_2 = Q_3 = 1,05 \cdot 10^{-5}$  Кл соединены непроводящими нитями равной длины  $l = 1$  см. Определить силу натяжения нитей  $T$ . Электрическая постоянная  $\epsilon_0 = 8,85 \cdot 10^{-12}$  Ф/м. Диэлектрическая проницаемость среды  $\epsilon = 1,5$ .

2. На какое минимальное расстояние  $r$  могут сблизиться два электрона, движущиеся навстречу друг другу с относительной скоростью  $v = 10^6$  м/с?

3. Вычислить напряженность  $E$  электростатического поля на поверхности шара радиусом  $R$ , заряженного с объемной плотностью заряда  $\rho = \rho_0 \exp(-r^2/R^2)$ . Конкретные числовые значения для  $R$  и  $\rho_0$  следует взять из табл. 1.

### Вариант 29

1. Четыре одинаковых заряда  $Q = 3,3$  нКл расположены в углах правильного тетраэдра на одинаковых расстояниях  $r = 5 \cdot 10^{-2}$  м друг от друга. Какую силу и в каком направлении надо приложить к каждому заряду, чтобы эта система находилась в равновесии?

2. Заряженный шар имеет поверхностную плотность заряда  $\sigma = 9 \cdot 10^{-12}$  Кл/м<sup>2</sup>. Найти напряженность поля  $E$  в точке, отстоящей от поверхности шара на расстоянии, равном его диаметру, если шар находится в воде.

3. Вычислить напряженность  $E$  электростатического поля на поверхности шара радиусом  $R$ , заряженного с объемной плотностью заряда  $\rho = \rho_0 \exp(-r^2/R^2)$ . Конкретные числовые значения для  $R$  и  $\rho_0$  следует взять из табл. 1.

**Типовой расчет по теме  
«Постоянный ток. Магнитное поле»**

**Вариант 1**

1. Сопротивление  $R$  вольфрамовой нити электрической лампочки при температуре  $t = 20$  °С равно 35,8 Ом. Определить температуру нити лампочки, если при включении в сеть напряжением  $U = 120$  В сила тока в ней  $I = 0,33$  А.

2. Короткая катушка, содержащая  $N = 100$  витков, равномерно вращается в однородном магнитном поле с индукцией  $B = 0,4$  Тл с угловой скоростью  $\omega = 5$  рад/с относительно оси, совпадающей с диаметром катушки и перпендикулярной к линиям индукции поля. Определить мгновенное значение ЭДС индукции для тех моментов времени, когда плоскость сечения катушки составляет угол  $\alpha = 70^\circ$  с линиями индукции поля. Площадь катушки  $S = 100$  см<sup>2</sup>.

3. Сила тока в проводнике сопротивлением  $R$  изменяется по закону  $I(t) = I_0 e^{-\beta t + \sin \omega t}$ , где  $\beta = 10^{-3} \cdot R c^{-1}$ . С помощью ПВМ определить, какое количество теплоты  $Q$  выделится в этом проводнике за время, равное одному периоду колебаний тока. Значения  $I_0$ ,  $R$ ,  $\omega$  приведены в табл. 2.

Таблица 2

**Числовые данные для задачи 3**

Номер варианта	$I_0$ , А	$R$ , Ом	$\omega$ , с <sup>-1</sup>	Номер варианта	$I_0$ , А	$R$ , Ом	$\omega$ , с <sup>-1</sup>
1	1,0	150	0,25π	14	3,0	260	0,08π
2	2,0	30	0,10π	15	0,4	450	0,06π
3	1,5	45	0,01π	16	3,1	175	0,04π
4	0,5	280	0,02π	17	2,4	230	0,07π
5	0,7	400	0,03π	18	3,2	180	0,09π
6	2,5	100	0,04π	19	1,3	145	0,08π
7	2,1	90	0,09π	20	3,5	250	0,01π
8	2,7	110	0,08π	21	4,0	310	0,03π
9	0,3	120	0,06π	22	2,3	430	0,05π
10	1,1	160	0,07π	23	3,6	205	0,04π
11	1,4	140	0,05π	24	1,9	550	0,06π
12	2,8	120	0,02π	25	3,7	600	0,02π
13	1,8	195	0,04π				



## Вариант 2

1. Элемент, ЭДС которого  $E$  и внутреннее сопротивление  $r$ , замкнут на внешнее сопротивление  $R$ . Наибольшая мощность  $P$  во внешней цепи равна 9 Вт. Сила тока  $I$ , текущего при этих условиях по цепи, равна 3 А. Найти величины  $\epsilon$  и  $r$ .

2. Виток диаметром  $d = 20$  см может вращаться около вертикальной оси, совпадающей с одним из диаметров витка. Виток установили в плоскости магнитного меридиана и пустили по нему ток силой  $I = 10$  А. Найти механический момент  $M$ , который нужно приложить к витку, чтобы удержать его в начальном положении. Горизонтальную составляющую  $B_z$  магнитной индукции поля Земли принять равной 20 мкТл.

3. Сила тока в проводнике сопротивлением  $R$  изменяется по закону  $I(t) = I_0 e^{-\beta t + \sin \omega t}$ , где  $\beta = 10^{-3} \cdot R \text{ с}^{-1}$ . С помощью ПВМ определить, какое количество теплоты  $Q$  выделится в этом проводнике за время, равное одному периоду колебаний тока. Значения  $I_0$ ,  $R$ ,  $\omega$  приведены в табл. 2.

## Вариант 3

1. Имеется два одинаковых элемента с ЭДС  $E = 2$  В и внутренним сопротивлением  $r = 0,3$  Ом. Как надо соединить эти элементы (последовательно или параллельно), чтобы получить большую силу тока, если: 1) внешнее сопротивление  $R_1 = 0,2$  Ом; 2) внешнее сопротивление  $R_2 = 16$  Ом? Вычислить силу тока  $I_1$ ,  $I_2$  в цепи для каждого из этих случаев.

2. Заряженная частица, обладающая скоростью  $v = 2 \cdot 10^6$  м/с влетела в однородное магнитное поле с индукцией  $B = 0,52$  Тл. Найти отношение  $Q/m$  заряда частицы к ее массе, если частица в поле описала дугу окружности радиусом  $R = 4$  см. По этому отношению определить, какая это частица.

3. Сила тока в проводнике сопротивлением  $R$  изменяется по закону  $I(t) = I_0 e^{-\beta t + \sin \omega t}$ , где  $\beta = 10^{-3} \cdot R \text{ с}^{-1}$ . С помощью ПВМ определить, какое количество теплоты  $Q$  выделится в этом проводнике за время, равное одному периоду колебаний тока. Значения  $I_0$ ,  $R$ ,  $\omega$  приведены в табл. 2.

#### Вариант 4

1. Источник тока, реостат и амперметр включены последовательно. ЭДС источника тока  $E = 2$  В, внутреннее сопротивление  $r = 0,4$  Ом. Амперметр показывает силу тока  $I = 1$  А. С каким КПД работает источник тока?

2. Длинный прямой соленоид из проволоки диаметром  $d = 0,5$  мм намотан так, что витки плотно прилегают друг к другу. Какова напряженность  $H$  магнитного поля внутри соленоида при силе тока  $I = 4$  А? Толщиной изоляции пренебречь, сердечника в соленоиде нет.

3. Сила тока в проводнике сопротивлением  $R$  изменяется по закону  $I(t) = I_0 e^{-\beta t + \sin \omega t}$ , где  $\beta = 10^{-3} \cdot R \text{ с}^{-1}$ . С помощью ПВМ определить, какое количество теплоты  $Q$  выделится в этом проводнике за время, равное одному периоду колебаний тока. Значения  $I_0$ ,  $R$ ,  $\omega$  приведены в табл. 2.

#### Вариант 5

1. Для нагревания 4,5 л воды от температуры  $t = 23$  °С до кипения нагреватель потребляет  $W = 0,5$  кВт·ч электрической энергии. Чему равен КПД нагревателя? Удельная теплоемкость воды  $c_v = 4190$  Дж/кг·К;  $\rho_v = 10^3$  г/м<sup>3</sup>.

2. По двум одинаковым круговым виткам радиусом  $R = 5$  см, плоскости которых взаимно перпендикулярны, а центры совпадают, текут одинаковые токи  $I = 2$  А. Найти индукцию магнитного поля  $B$  в центре витков.

3. Сила тока в проводнике сопротивлением  $R$  изменяется по закону  $I(t) = I_0 e^{-\beta t + \sin \omega t}$ , где  $\beta = 10^{-3} \cdot R \text{ с}^{-1}$ . С помощью ПВМ определить, какое количество теплоты  $Q$  выделится в этом проводнике за время, равное одному периоду колебаний тока. Значения  $I_0$ ,  $R$ ,  $\omega$  приведены в табл. 2.

#### Вариант 6

1. Сила тока  $I$  в проводнике меняется во времени по закону  $I = 3 + 8t^3$ , где  $I$  выражено в амперах, а  $t$  – в секундах. Найти: 1) какое количество электричества  $\Delta Q$  проходит через поперечное сечение проводника за время от  $t_1 = 3$  с до  $t_2 = 5$  с; 2) при каком постоянном токе  $I_0$  через поперечное сечение проводника за это же время проходит такое же количество электричества.

2. Протон и электрон влетают в однородное магнитное поле. Скорости частиц направлены перпендикулярно к линиям индукции поля. Как соотносятся периоды вращения протона и электрона в магнитном поле?

3. Сила тока в проводнике сопротивлением  $R$  изменяется по закону  $I(t) = I_0 e^{-\beta t + \sin \omega t}$ , где  $\beta = 10^{-3} \cdot R \text{ с}^{-1}$ . С помощью ПВМ определить, какое количество теплоты  $Q$  выделится в этом проводнике за время, равное одному периоду колебаний тока. Значения  $I_0$ ,  $R$ ,  $\omega$  приведены в табл. 2.

### Вариант 7

1. Элемент с ЭДС  $E = 2$  В имеет внутреннее сопротивление  $r = 0,5$  Ом. Определить падение напряжения на внешнем участке и внутри элемента при силе тока в цепи  $I = 0,25$  А. Найти внешнее сопротивление  $R$  цепи при этих условиях.

2. Расстояние  $d$  между двумя длинными параллельными проводами равно 5 см. По проводам в одном направлении текут одинаковые токи силой  $I = 30$  А каждый. Найти напряженность  $H$  магнитного поля в точке, находящейся на расстоянии  $r_1 = 4$  см от одного и  $r_2 = 8$  см от другого провода.

3. Сила тока в проводнике сопротивлением  $R$  изменяется по закону  $I(t) = I_0 e^{-\beta t + \sin \omega t}$ , где  $\beta = 10^{-3} \cdot R \text{ с}^{-1}$ . С помощью ПВМ определить, какое количество теплоты  $Q$  выделится в этом проводнике за время, равное одному периоду колебаний тока. Значения  $I_0$ ,  $R$ ,  $\omega$  приведены в табл. 2.

### Вариант 8

1. Обмотка катушки из медной проволоки при температуре  $t_1 = 14$  °С имеет сопротивление  $R_1 = 10$  Ом. После пропускания тока сопротивление обмотки равно  $R_2 = 12,2$  Ом. До какой температуры нагрелась обмотка? Температурный коэффициент сопротивления меди  $\alpha_{\text{Cu}} = 4,2 \cdot 10^{-3} \text{ К}^{-1}$ .

2. Электрон движется со скоростью  $v = 10$  Мм/с в однородном магнитном поле с индукцией  $B = 5$  мТл. Вектор скорости направлен перпендикулярно к линиям напряженности. Найти силу  $F$ , с которой поле действует на электрон, и радиус  $R$  окружности, по которой он движется.

3. Сила тока в проводнике сопротивлением  $R$  изменяется по закону  $I(t) = I_0 e^{-\beta t + \sin \omega t}$ , где  $\beta = 10^{-3} \cdot R \text{ с}^{-1}$ . С помощью ПВМ определить, какое количество теплоты  $Q$  выделится в этом проводнике за время, равное одному периоду колебаний тока. Значения  $I_0$ ,  $R$ ,  $\omega$  приведены в табл. 2.

### Вариант 9

1. Электродвижущая сила генератора  $E = 6 \text{ В}$ . При внешнем сопротивлении, равном  $R = 1,1 \text{ Ом}$ , сила тока в цепи равна  $I = 3 \text{ А}$ . Найти падение напряжения  $U_{\text{внутр}}$  внутри генератора и его сопротивление  $r$ .

2. Протон и  $\alpha$ -частица влетают в однородное магнитное поле с одинаковой скоростью. Скорость частиц направлена перпендикулярно к линиям индукции поля. Во сколько раз период вращения  $\alpha$ -частицы в магнитном поле больше периода вращения протона?

*Примечание:*  $\alpha$ -частица – это ядро гелия, ее заряд в 2 раза больше заряда протона, а масса превышает массу протона в 4 раза.

3. Сила тока в проводнике сопротивлением  $R$  изменяется по закону  $I(t) = I_0 e^{-\beta t + \sin \omega t}$ , где  $\beta = 10^{-3} \cdot R \text{ с}^{-1}$ . С помощью ПВМ определить, какое количество теплоты  $Q$  выделится в этом проводнике за время, равное одному периоду колебаний тока. Значения  $I_0$ ,  $R$ ,  $\omega$  приведены в табл. 2.

### Вариант 10

1. Амперметр, сопротивление которого  $R_1 = 0,16 \text{ Ом}$ , зашунтирован сопротивлением  $R_2 = 0,04 \text{ Ом}$ . Амперметр показывает силу тока  $I_1 = 8 \text{ А}$ . Чему равна сила тока  $I_1$  в магистрали?

2. Длинный прямой соленоид, намотанный на немагнитный каркас, имеет  $N = 1000$  витков и индуктивность  $L = 3 \text{ мкГн}$ . Какой магнитный поток  $\Phi$  создает соленоид при токе силой  $I = 1 \text{ А}$ ?

3. Сила тока в проводнике сопротивлением  $R$  изменяется по закону  $I(t) = I_0 e^{-\beta t + \sin \omega t}$ , где  $\beta = 10^{-3} \cdot R \text{ с}^{-1}$ . С помощью ПВМ определить, какое количество теплоты  $Q$  выделится в этом проводнике за время, равное одному периоду колебаний тока. Значения  $I_0$ ,  $R$ ,  $\omega$  приведены в табл. 2.

## Вариант 11

1. Определить мощность  $P$  и сопротивление  $R$  нагревателя электрического чайника, если 1 л воды закипает через  $\tau = 5$  мин. Напряжение в сети  $U = 120$  В. Начальная температура воды  $t = 13,5$  °С. Потерями тепла пренебречь. Удельная теплоемкость воды  $c_e = 4190$  Дж/кг·К;  $\rho_v = 10$  кг/м<sup>3</sup>.

2. Магнитная индукция  $B$  поля между полюсами двухполюсного генератора равна 0,8 Тл. Ротор имеет  $N = 100$  витков площадью  $S = 400$  см<sup>2</sup>. Определить частоту  $\nu$  вращения якоря, если максимальное значение ЭДС индукции  $E = 200$  В.

3. Сила тока в проводнике сопротивлением  $R$  изменяется по закону  $I(t) = I_0 e^{-\beta t + \sin \omega t}$ , где  $\beta = 10^{-3} \cdot R c^{-1}$ . С помощью ПВМ определить, какое количество теплоты  $Q$  выделится в этом проводнике за время, равное одному периоду колебаний тока. Значения  $I_0$ ,  $R$ ,  $\omega$  приведены в табл. 2.

## Вариант 12

1. Электродвижущая сила  $E$  элемента равна 1,6 В, а внутреннее сопротивление  $r$  равно 0,5 Ом. Чему равен КПД элемента при силе тока  $I = 2,4$  А?

2. В однородном магнитном поле с индукцией  $B = 0,35$  Тл равномерно вращается рамка с частотой  $\nu = 480$  мин<sup>-1</sup>, содержащая  $N = 1500$  витков площадью  $S = 50$  см<sup>2</sup>. Ось вращения лежит в плоскости рамки и перпендикулярна к линиям индукции. Определить максимальную ЭДС индукции  $E_{\max}$ , возникающую в рамке.

3. Сила тока в проводнике сопротивлением  $R$  изменяется по закону  $I(t) = I_0 e^{-\beta t + \sin \omega t}$ , где  $\beta = 10^{-3} \cdot R c^{-1}$ . С помощью ПВМ определить, какое количество теплоты  $Q$  выделится в этом проводнике за время, равное одному периоду колебаний тока. Значения  $I_0$ ,  $R$ ,  $\omega$  приведены в табл. 2.

## Вариант 13

1. Элемент с ЭДС  $E = 1,1$  В и внутренним сопротивлением  $r = 1$  Ом замкнут на внешнее сопротивление  $R = 9$  Ом. Найти: 1) силу тока  $I$  в цепи; 2) падение  $U_1$  потенциала во внешней цепи; 3) падение потенциала  $U_2$  внутри элемента; 4) КПД элемента.

2. По двум параллельным проводам длиной  $l = 1$  см каждый текут токи одинаковой силы. Расстояние  $d$  между проводами равно 1 см. Токи взаимодействуют с силой  $F = 1$  мкН. Найти силу тока  $I$  в проводах.

3. Сила тока в проводнике сопротивлением  $R$  изменяется по закону  $I(t) = I_0 e^{-\beta t + \sin \omega t}$ , где  $\beta = 10^{-3} \cdot R \text{ с}^{-1}$ . С помощью ПВМ определить, какое количество теплоты  $Q$  выделится в этом проводнике за время, равное одному периоду колебаний тока. Значения  $I_0$ ,  $R$ ,  $\omega$  приведены в табл. 2.

### Вариант 14

1. Две группы из трех последовательно соединенных элементов соединены параллельно. Электродвижущая сила каждого элемента  $E = 1,2$  В, внутреннее сопротивление  $r = 0,2$  Ом. Полученная батарея замкнута на внешнее сопротивление  $R = 1,5$  Ом. Найти силу тока  $I$  во внешней цепи.

2. Из какого числа  $N$  витков проволоки состоит однослойная обмотка катушки, индуктивность которой  $L = 0,001$  Гн? Диаметр катушки  $D = 4$  см, диаметр проволоки  $d = 0,6$  мм. Витки плотно прилегают друг к другу.

3. Сила тока в проводнике сопротивлением  $R$  изменяется по закону  $I(t) = I_0 e^{-\beta t + \sin \omega t}$ , где  $\beta = 10^{-3} \cdot R \text{ с}^{-1}$ . С помощью ПВМ определить, какое количество теплоты  $Q$  выделится в этом проводнике за время, равное одному периоду колебаний тока. Значения  $I_0$ ,  $R$ ,  $\omega$  приведены в табл. 2.

### Вариант 15

1. Электродвижущая сила батареи  $E = 12$  В, сила тока короткого замыкания  $I_0 = 5$  А. Какую наибольшую мощность  $P_{\max}$  может дать батарея во внешней цепи?

2. В магнитном поле, индукция  $B$  которого возрастает от 0 до 0,1 Тл, помещена квадратная рамка из медной проволоки. Площадь поперечного сечения проволоки  $S_1 = 1 \text{ мм}^2$ , площадь рамки  $S_2 = 25 \text{ см}^2$ , нормаль к плоскости рамки направлена вдоль линий индукции поля. Какое количество электричества  $Q$  пройдет по контуру рамки при включении поля?

3. Сила тока в проводнике сопротивлением  $R$  изменяется по закону  $I(t) = I_0 e^{-\beta t + \sin \omega t}$ , где  $\beta = 10^{-3} \cdot R \text{ с}^{-1}$ . С помощью ПВМ определить, какое количество теплоты  $Q$  выделится в этом проводнике за время, равное одному периоду колебаний тока. Значения  $I_0$ ,  $R$ ,  $\omega$  приведены в табл. 2.

### Вариант 16

1. Определить среднюю скорость  $\dot{v}$  направленного движения электронов вдоль медного проводника при плотности тока  $j = 1,1 \cdot 10^6 \text{ А/м}^2$ , если считать, что на каждый атом меди в металле приходится один свободный электрон. Атомная масса меди  $A_{\text{Cu}} = 64$ . Плотность меди  $\rho = 8,9 \cdot 10^3 \text{ кг/м}^3$ .

2. По двум параллельным проводам длиной  $l = 10 \text{ см}$  каждый текут токи одинаковой силы. Каково расстояние  $r$  между проводами, если они взаимодействуют с силой  $F = 1 \text{ мкН}$  и по ним течет ток  $I = 10 \text{ А}$ ?

3. Сила тока в проводнике сопротивлением  $R$  изменяется по закону  $I(t) = I_0 e^{-\beta t + \sin \omega t}$ , где  $\beta = 10^{-3} \cdot R \text{ с}^{-1}$ . С помощью ПВМ определить, какое количество теплоты  $Q$  выделится в этом проводнике за время, равное одному периоду колебаний тока. Значения  $I_0$ ,  $R$ ,  $\omega$  приведены в табл. 2.

### Вариант 17

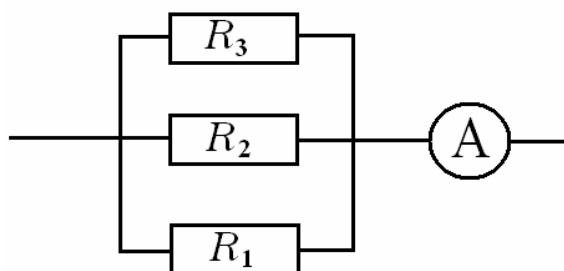
1. Элемент с внутренним сопротивлением  $r = 40 \text{ Ом}$  и ЭДС  $E = 12 \text{ В}$  замкнут проводником с сопротивлением  $R = 8 \text{ Ом}$ . Какое количество теплоты будет выделяться во внешней части цепи за время  $t = 1 \text{ с}$ ?

2. Протон и электрон, ускоренные одинаковой разностью потенциалов, влетают в однородное магнитное поле. Во сколько раз радиус кривизны траектории протона  $R_p$  больше радиуса траектории электрона  $R_e$ ?

3. Сила тока в проводнике сопротивлением  $R$  изменяется по закону  $I(t) = I_0 e^{-\beta t + \sin \omega t}$ , где  $\beta = 10^{-3} \cdot R \text{ с}^{-1}$ . С помощью ПВМ определить, какое количество теплоты  $Q$  выделится в этом проводнике за время, равное одному периоду колебаний тока. Значения  $I_0$ ,  $R$ ,  $\omega$  приведены в табл. 2.

### Вариант 18

1. На рисунке изображена схема, где  $R_2 = 20$  Ом,  $R_3 = 15$  Ом, а сила тока  $I_2$ , текущего через сопротивление  $R_2$ , равна 0,3 А. Амперметр показывает  $I = 0,8$  А. Найти сопротивление  $R_1$ .



2. Прямой провод длиной  $l = 10$  см, по которому течет ток силой  $I = 20$  А, находится в однородном магнитном поле с индукцией  $B = 0,1$  Тл. Найти угол между направлениями вектора  $\vec{B}$  и тока, если на провод действует сила  $F = 10$  мН.

3. Сила тока в проводнике сопротивлением  $R$  изменяется по закону  $I(t) = I_0 e^{-\beta t + \sin \omega t}$ , где  $\beta = 10^{-3} \cdot R \text{ с}^{-1}$ . С помощью ПВМ определить, какое количество теплоты  $Q$  выделится в этом проводнике за время, равное одному периоду колебаний тока. Значения  $I_0$ ,  $R$ ,  $\omega$  приведены в табл. 2.

### Вариант 19

1. Имеется 120-вольтовая лампа мощностью 40 Вт. Какое добавочное сопротивление  $R$  надо включить последовательно с лампочкой, чтобы она давала нормальный накал при напряжении в сети  $U = 220$  В? Какой длины  $l$  надо взять нихромовую проволоку диаметром  $d = 0,3$  мм, чтобы получить такое сопротивление? Удельное сопротивление нихрома  $\rho = 11 \cdot 10^{-7}$  Ом·м.

2. Вычислить напряженность магнитного поля, создаваемого отрезком  $AB$  прямолинейного проводника с током в точке  $C$ , расположенной на перпендикуляре к концу этого отрезка на расстоянии  $r = 5$  см от него. Сила тока в проводнике  $I = 20$  А. Отрезок  $AB$  проводника виден из точки  $C$  под углом  $\beta = 40^\circ$ .

3. Сила тока в проводнике сопротивлением  $R$  изменяется по закону  $I(t) = I_0 e^{-\beta t + \sin \omega t}$ , где  $\beta = 10^{-3} \cdot R \text{ с}^{-1}$ . С помощью ПВМ определить, какое количество теплоты  $Q$  выделится в этом проводнике за время, равное одному периоду колебаний тока. Значения  $I_0$ ,  $R$ ,  $\omega$  приведены в табл. 2.



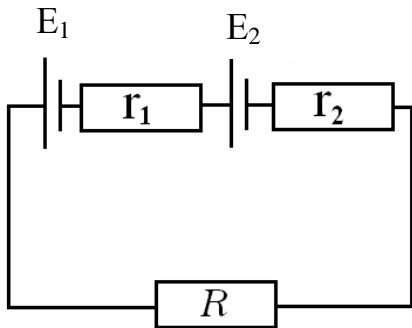
## Вариант 20

1. Два цилиндрических проводника, один из меди, а другой из алюминия, имеют одинаковую длину и одинаковое сопротивление. Во сколько раз медный провод тяжелее алюминиевого?

2. Заряженная частица движется в магнитном поле по окружности со скоростью  $v = 10^6$  м/с. Индукция магнитного поля  $B = 0,3$  Тл. Радиус окружности  $R = 4$  см. Найти заряд частицы  $Q$ , если известно, что ее энергия  $E = 12$  кэВ.

3. Сила тока в проводнике сопротивлением  $R$  изменяется по закону  $I(t) = I_0 e^{-\beta t + \sin \omega t}$ , где  $\beta = 10^{-3} \cdot R \text{ с}^{-1}$ . С помощью ПВМ определить, какое количество теплоты  $Q$  выделится в этом проводнике за время, равное одному периоду колебаний тока. Значения  $I_0$ ,  $R$ ,  $\omega$  приведены в табл. 2.

## Вариант 21



1. В схеме (см рис.) сопротивление  $R = 1,4$  Ом. Внутренние сопротивления элементов равны соответственно  $r_1 = 1$  Ом и  $r_2 = 1,5$  Ом. Найти КПД батареи.

2. Соленоид длиной  $l = 50$  см и площадью поперечного сечения  $S = 2 \text{ см}^2$  имеет индуктивность  $L = 0,2$  мГн. При какой силе тока  $I$  объемная плотность энергии магнитного поля внутри соленоиды равна  $\omega = 1$  мДж/м<sup>3</sup>?

3. Сила тока в проводнике сопротивлением  $R$  изменяется по закону  $I(t) = I_0 e^{-\beta t + \sin \omega t}$ , где  $\beta = 10^{-3} \cdot R \text{ с}^{-1}$ . С помощью ПВМ определить, какое количество теплоты  $Q$  выделится в этом проводнике за время, равное одному периоду колебаний тока. Значения  $I_0$ ,  $R$ ,  $\omega$  приведены в табл. 2.

## Вариант 22

1. Элемент, ЭДС которого  $E = 6$  В, дает максимальную силу тока  $I = 3$  А. Найти наибольшее количество теплоты  $\Delta Q$ , которое может быть выделено во внешнем сопротивлении за время  $t = 5$  мин.

2. В однородном вертикальном магнитном поле, индукция которого равна  $B = 0,25$  Тл, горизонтально подвешен на двух нитях прямолинейный проводник массой  $m = 40$  г и длиной  $L = 20$  см. Какой ток  $I$  течет по проводнику, если нити отклонились на угол  $\alpha = 45^\circ$  от вертикали? Массой нити пренебречь.

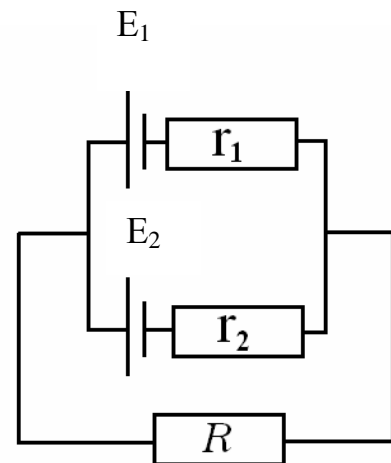
3. Сила тока в проводнике сопротивлением  $R$  изменяется по закону  $I(t) = I_0 e^{-\beta t + \sin \omega t}$ , где  $\beta = 10^{-3} \cdot R \text{ с}^{-1}$ . С помощью ПВМ определить, какое количество теплоты  $Q$  выделится в этом проводнике за время, равное одному периоду колебаний тока. Значения  $I_0$ ,  $R$ ,  $\omega$  приведены в табл. 2.

## Вариант 23

1. В схеме (см рис.) сопротивление  $R = 1,4$  Ом, два источника тока, ЭДС которых равны соответственно  $E_1 = 1$  В и  $E_2 = 3$  В. Внутренние сопротивления этих генераторов равны соответственно  $r_1 = 1$  Ом и  $r_2 = 1,5$  Ом. Найти силу тока  $I$  в каждом из этих элементов и во всей цепи.

2. В однородном магнитном поле, индукция которого  $B = 0,1$  Тл, движется проводник длиной  $l = 10$  см. Скорость движения проводника  $v = 15$  м/с и направлена перпендикулярно к линиям индукции. Определить индуцированную в проводнике ЭДС.

3. Сила тока в проводнике сопротивлением  $R$  изменяется по закону  $I(t) = I_0 e^{-\beta t + \sin \omega t}$ , где  $\beta = 10^{-3} \cdot R \text{ с}^{-1}$ . С помощью ПВМ определить, какое количество теплоты  $Q$  выделится в этом проводнике за время, равное одному периоду колебаний тока. Значения  $I_0$ ,  $R$ ,  $\omega$  приведены в табл. 2.



## Вариант 24

1. Сколько витков  $N$  нихромовой проволоки диаметром  $d = 1$  мм надо намотать на фарфоровый цилиндр диаметром  $D = 5$  см, чтобы получить сопротивление  $R = 40$  Ом? Удельное сопротивление нихрома  $\rho = 11 \cdot 10^{-7}$  Ом·м.

2. Электрон, ускоренный разностью потенциалов  $U = 200$  В, движется параллельно длинному проводу на расстоянии  $r = 4$  мм от него. Определить силу Лоренца  $F$ , действующую на электрон, если по проводнику течет ток  $I = 5$  А. Указать направление этой силы.

3. Сила тока в проводнике сопротивлением  $R$  изменяется по закону  $I(t) = I_0 e^{-\beta t + \sin \omega t}$ , где  $\beta = 10^{-3} \cdot R \text{ с}^{-1}$ . С помощью ПВМ определить, какое количество теплоты  $Q$  выделится в этом проводнике за время, равное одному периоду колебаний тока. Значения  $I_0$ ,  $R$ ,  $\omega$  приведены в табл. 2.

## Вариант 25

1. Какую долю ЭДС генератора составляет разность потенциалов на его концах, если сопротивление генератора в  $n$  раз меньше внешнего сопротивления? Задачу решить для: 1)  $n_1 = 0,1$ ; 2)  $n_2 = 1$ ; 3)  $n_3 = 10$ .

2. Два прямолинейных провода расположены параллельно на расстоянии  $r = 10$  см друг от друга. По проводам текут токи  $I_1 = I_2 = 5$  А в противоположных направлениях. Найти величину и направление напряженности поля в точке, находящейся на расстоянии  $r_1 = r_2 = 20$  см от каждого провода.

3. Сила тока в проводнике сопротивлением  $R$  изменяется по закону  $I(t) = I_0 e^{-\beta t + \sin \omega t}$ , где  $\beta = 10^{-3} \cdot R \text{ с}^{-1}$ . С помощью ПВМ определить, какое количество теплоты  $Q$  выделится в этом проводнике за время, равное одному периоду колебаний тока. Значения  $I_0$ ,  $R$ ,  $\omega$  приведены в табл. 2.

## ЛИТЕРАТУРА

1. Антошина, Л. Г. Общая физика : сб. задач / Л. Г. Антошина, С. В. Павлов, Л. А. Скипетрова. – М. : ИНФРА, 2006. – 336 с.
2. Ветрова, В. Г. Сборник задач по физике / В. Г. Ветрова. – Минск : Выш. шк., 1991. – 386 с.
3. Гладской, В. М. Сборник задач по физике с решениями / В. М. Гладской, П. И. Самойленко. – М. : Дрофа, 2004. – 288 с.
4. Демков, В. П. Физика / В. П. Демков, О. Н. Третьякова. – М. : Высш. шк., 2001. – 669 с.
5. Дмитриева, В. Ф. Основы физики / В. Ф. Дмитриева, В. Л. Прокофьев. – М. : Высш. шк., 2001. – 527 с.
6. Иродов, Е. И. Задачи по общей физике / Е. И. Иродов. – М. : Наука, 1988. – 236 с.
7. Калашников, Н. П. Основы физики. Упражнения и задачи / Н. П. Калашников, М. А. Смандырев. – М. : Дрофа, 2004. – 464 с.
8. Решение задач по физике / В. М. Кириллов [и др.]. – М. : КомКнига, 2006. – 248 с.
9. Курс физики / под ред. В. Н. Лозовского. – СПб : Лань, 2001. Т. 1. – 576 с., Т.2. – 592 с.
10. Макаренко, Г. М. Курс общей физики / Г. М. Макаренко. – Минск : Дизайн ПРО, 2003. – 640 с.
11. Наркевич, И. И. Физика : учеб. / И. И. Наркевич, Э. И. Волмянский, С. И. Лобкос. – Минск : Новое знание, 2004 – 680 с.
12. Новодворская, Е. М. Сборник задач по физике для втузов / Е. М. Новодворская, Э. М. Дмитриев. – М. : ОНИКС XXI век, 2005. – 368 с.
13. Новиков, С. М. Сборник заданий по общей физике / С. М. Новиков. – М. : ОНИКС XXI век, 2006. – 512 с.
14. Трофимова, Т. И. Курс физики / Т. И. Трофимова. – М. : Высш. шк., 1990. – 478 с.
15. Трофимова, Т. И. Сборник задач по курсу физики для втузов / Т. И. Трофимова. – М. : ОНИКС XXI век, 2003. – 384 с.
16. Трофимова, Т. И. Курс физики. Задачи и решения / Т. И. Трофимова, А. В. Фирсов. – М. : Академия, 2004. – 592 с.
17. Физика в средней школе / под ред. К. С. Фарино. – Минск : Адукацыя і выхаванне, 2004. – 720 с.
18. Физика : задания к практическим занятиям / под ред. Ж. П. Лагутиной. – Минск : Выш. шк., 1989. – 236 с.
19. Физика : метод. указания и контрольные задания / под ред. А. Г. Чертова. – М. : Высш. шк., 1987. – 208 с.
20. Физика : учеб.-метод. комплекс / под ред. В. А. Груздева. Ч. I. – Новополоцк : УО «ПГУ», 2005. – 232 с.
21. Чертов, А. Г. Задачи по физике / А. Г. Чертов, А. А. Воробьев. – М. : Физмат, 2003. – 640 с.

## Приложения

### Приложение 1

#### Удельное сопротивление проводников и изоляторов

Проводник	Удельное сопротивление (при 20 °С) $\rho, \text{нОм} \cdot \text{м}$	Температурный коэффициент $\alpha, \cdot 10^{-3} \text{К}^{-1}$	Изолятор	Удельное сопротивление $\rho, \text{нОм} \cdot \text{м}$
Алюминий	26	3,6	Бумага	10
Вольфрам	55	4,8	Парафин	$10^6$
Графит	3900	-0,8	Слюда	$10^4$
Железо	98	6,2	Фарфор	$10^4$
Золото	20	4,0	Шеллак	$10^5$
Медь	17	4,2	Эбонит	$10^5$
Никелин	400	-	Янтарь	$10^8$
Нихром	1100	0,4		
Свинец	205	4,2		
Серебро	16	4,1		
Висмут	1065	4,0		
Индий	90	4,7		
Кадмий	76	4,2		
Кобальт	62	6,6		
Молибден	57	4,3		
Никель	973	6,2		
Ниобий	180	-		
Олово	120	4,2		
Платина	105	3,8		
Ртуть	958	0,9		
Тантам	135	3,5		
Титан	420	-		
Хром	140	-		
Цинк	59	3,7		
Цирконий	410	-		

### Приложение 2

#### Относительная диэлектрическая проницаемость

Жидкий диэлектрик	$\epsilon$	Твердый диэлектрик	$\epsilon$
Бензин	2,0	Воск	7,8
Вода	81	Винипласт	3,5
Воздух	1,00058	Гетинакс	8,0
Глицерин	43	Парафин	2,0
Керосин	2,0	Слюда	7,5
Масло касторовое	4,5	Стекло	6,0
Масло трансформаторное	5,0	Фарфор	6,0
Скипидар	2,3	Эбонит	2,6
		Плексиглас	3,5
		Полиэтилен	2,3

Приложение 3

Относительная магнитная проницаемость

Парамагнетик	$\mu$	Диамагнетик	$\mu$
Алюминий	1,000023	Висмут	0,999824
Ванадий	1,000343	Вода	0,999991
Вольфрам	1,000176	Водород	0,9999988
Кислород	1,0000019	Золото	0,999961
Магний	1,0000174	Медь	0,9999897
Марганец	1,00100	Свинец	0,9999841
Олово	1,0000022	Серебро	0,999981
Платина	1,000250	Цинк	0,999988

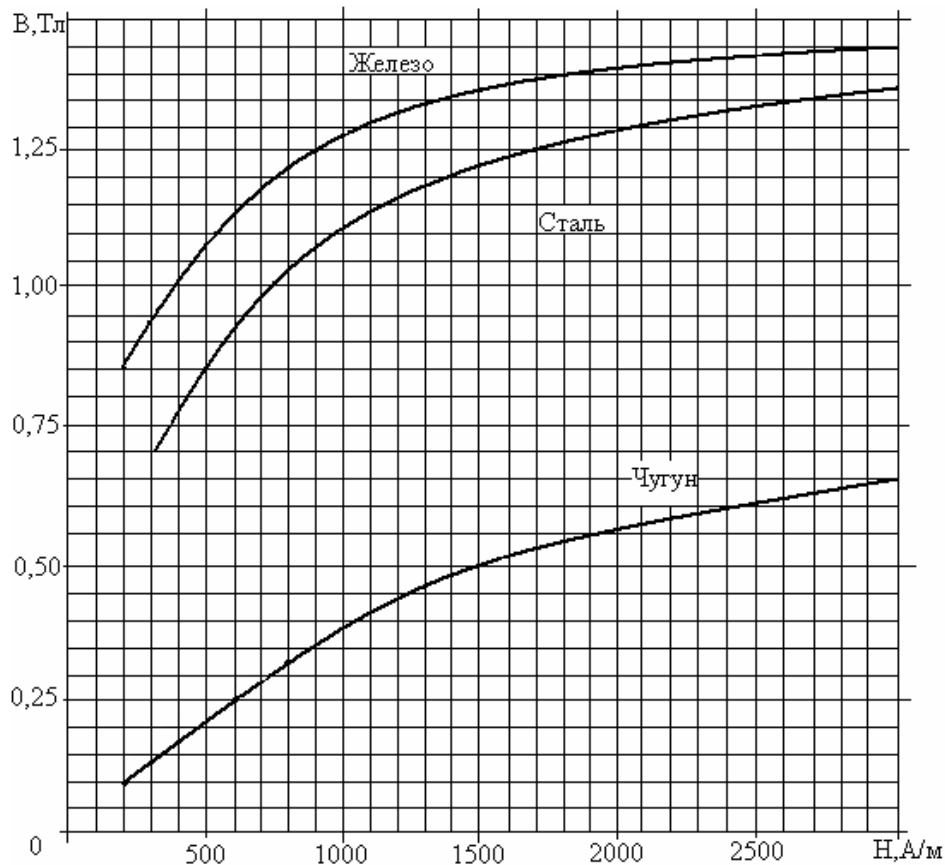
Приложение 4

Магнитные восприимчивости пара- и диамагнетиков

Парамагнетики	$\chi, 10^{-6}$	Диамагнетики	$\chi, 10^{-6}$
Азот	0,013	Водород	-0,063
Алюминий	23	Бензол	-7,5
Воздух	0,38	Висмут	-176
Вольфрам	176	Вода	-9,0
Жидкий кислород	3400	Каменная соль	-12,6
Кислород	1,9	Кварц	-15,1
Марганец	121	Медь	-10,3
Платина	360	Стекло	-12,3
Эбонит	14		

Приложение 5

График зависимости В от Н



## СОДЕРЖАНИЕ

ПРЕДИСЛОВИЕ .....	3
<b>10. ЭЛЕКТРОСТАТИКА</b> .....	11
10.1. Основные теоретические сведения, законы и формулы .....	11
10.2. Примеры решения задач .....	19
10.3. Задачи для самостоятельного решения .....	78
<b>11. ПОСТОЯННЫЙ ТОК</b> .....	98
11.1. Основные теоретические сведения, законы и формулы .....	98
11.2. Примеры решения задач .....	102
11.3. Задачи для самостоятельного решения .....	124
<b>12. МАГНИТНОЕ ПОЛЕ</b> .....	137
12.1. Основные теоретические сведения, законы и формулы .....	137
12.2. Примеры решения задач .....	145
12.3. Задачи для самостоятельного решения .....	174
<b>13. ЭЛЕКТРОМАГНИТНАЯ ИНДУКЦИЯ. МАГНИТНЫЕ СВОЙСТВА ВЕЩЕСТВА. ЭЛЕМЕНТЫ ТЕОРИИ МАКСВЕЛЛА</b> .....	197
13.1. Основные теоретические сведения, законы и формулы .....	197
13.2. Примеры решения задач .....	202
13.3. Задачи для самостоятельного решения .....	228
Типовой расчет по теме «Электростатика» .....	241
Типовой расчет по теме «Постоянный ток. Магнитное поле» .....	256
ЛИТЕРАТУРА .....	268
ПРИЛОЖЕНИЯ .....	269

*Учебное издание*

МАКАРЕНКО Геннадий Макарович

ЭЛЕКТРОСТАТИКА  
ПОСТОЯННЫЙ ТОК  
МАГНИТНОЕ ПОЛЕ

Сборник заданий  
В трех частях  
Часть 2

Редактор *Т. В. Булах*

Дизайн обложки *В. А. Виноградовой*

---

Подписано в печать 16.09.08 Формат 60x84/16 Бумага офсетная Гарнитура Таймс  
Ризография Усл.-печ. л. 15,78 Уч.-изд. л. 15,5 Тираж 350 экз. Заказ 1450

---

Издатель и полиграфическое исполнение  
учреждение образования «Полоцкий государственный университет»  
ЛИ № 02330/0133020 от 30.04.04 ЛП № 02330/0133128 от 27.05.04  
211440 г. Новополоцк, ул. Блохина, 29