

УДК 657.425

**ПРОБЛЕМЫ И ПУТИ РАЗВИТИЯ УЧЕТА АМОРТИЗАЦИОННОГО ФОНДА  
КАК ИСТОЧНИКА ФИНАНСИРОВАНИЯ ИНВЕСТИЦИЙ****И.В. МАТЮШ***(Полоцкий государственный университет)*

*Рассмотрены вопросы, касающиеся отражения в бухгалтерском учете операций по учету амортизационного фонда как собственного источника финансирования инвестиций. Выявлены проблемы, стоящие в данном случае перед бухгалтерским учетом амортизационного фонда. Предложена методика учета операций по созданию и использованию амортизационных фондов, позволяющая учитывать информацию на любой момент времени о его величине по сумме сальдо аналитических счетов «Уставный капитал в амортизационном фонде» и «Добавочный капитал в амортизируемых активах», открываемых к счетам 80 «Уставный капитал» и 83 «Добавочный капитал». Предложенная методика аналитического учета на активных счетах по источникам формирования средств организации и на пассивных счетах по критерию обеспеченности источников средств организации инвестиционными ресурсами позволит установить взаимосвязь между средствами и источниками их формирования, произвести анализ и определить состав источников средств организации, которые могут быть направлены на финансирование инвестиций.*

**Введение.** Мировой финансовый кризис, в который была втянута и Республика Беларусь, предъявил повышенные требования к поиску внутренних ресурсов обновления основного капитала организаций. В этой связи ученые и практикующие менеджеры все чаще обращаются к амортизационным процессам. В то же время авторы большинства исследований отождествляют начисленную амортизацию с «амортизационным фондом» и рекомендуют, как и в годы плановой экономики, использовать его в качестве источника простого воспроизводства основных средств.

В Республике Беларусь с 1 января 2012 года прекращено отражение на счетах бухгалтерского учета создания и использования амортизационных фондов как источников финансирования инвестиций. Однако в соответствии со статьей 5 Инвестиционного кодекса Республики Беларусь источниками инвестиций могут быть собственные средства инвесторов, включая амортизационные фонды, прибыль, оставшуюся после уплаты налогов и других обязательных платежей [1, с. 5]. Поскольку в действующем законодательстве нет запрета на использование амортизации в качестве источника финансирования инвестиций, то организации могут в учетной политике закрепить право на отражение операций в бухгалтерском учете по созданию и использованию амортизационных фондов как источников финансирования инвестиций.

**Основная часть.** В условиях либерализации гражданского и финансового законодательства необходим прозрачный учет использования амортизационных отчислений, которые поступают на текущие счета организации вместе с выручкой от реализации продукции и затем должны направляться на финансирование инвестиционных программ, целесообразность и эффективность которых определяется руководством организации самостоятельно. Следовательно, реальный источник финансирования инвестиций должен найти свое отражение на счетах бухгалтерского учета и в финансовой отчетности.

Сущность амортизационных отчислений в составе кругооборота средств предприятия глубоко исследована в трудах К. Маркса. В «Капитале» Маркс пишет «...вообще вся капитальная стоимость находится в постоянном обращении, и в этом смысле весь капитал является поэтому оборотным капиталом. Но обращение рассматриваемой здесь части капитала является своеобразным. Во-первых, она не обращается в своей форме, обращается только ее стоимость, и притом лишь постепенно, частями, в той мере, как она переносится с рассматриваемой части капитала на продукт, который обращается как товар. В течение всего времени функционирования этой части некоторая доля ее стоимости остается фиксированной в ней, сохраняет свою самостоятельность по отношению к товарам, производству которых она содействует. Благодаря такой особенности эта часть постоянного капитала приобретает форму основного капитала. В противоположность ему все другие вещественные составные части капитала, авансированного на процесс производства, образуют оборотный, или текущий капитал» [2, с. 177 – 178].

Таким образом, процесс начисления амортизации предполагает перетекание части основного капитала в оборотный с целью последующего использования для воспроизводства. Поэтому формирование амортизационного фонда состоит из двух этапов:

1) *начисление амортизации.* Данному процессу соответствует трансформация части внеоборотного капитала в оборотный в виде амортизационных отчислений. Следовательно, это требует отражения изменения структуры источников внеоборотных и оборотных активов;

2) *создание амортизационного фонда* воспроизводства основных средств и нематериальных активов в виде *амортизационных отчислений*, поступающих в организацию в составе выручки от реализации продукции, работ, услуг.

Современные условия хозяйствования обуславливают необходимость создания такой методики учета финансирования вложений в долгосрочные активы, которая обеспечит контроль за соответствием объема капитальных вложений и их источников с целью недопущения иммобилизации оборотных средств в инвестиции, и наоборот. Особенность нашего подхода состоит в том, что, в отличие от других авторов, нами предлагается не вносить изменения в действующий План счетов.

В 1975 году В.Ф. Палий обосновал возможность параллельных (фасетных) разложений аналитических счетов, которые профессор Я.В. Соколов отнес к постулатам двойной бухгалтерии, присвоив им название «Постулаты Палия» [5, с. 246]:

- сумма оборотов по дебету и сумма оборотов по кредиту всех аналитических счетов параллельной системы должна быть равна сумме оборотов по дебету и по кредиту всех аналитических счетов других параллельных систем;

- сумма сальдо по дебету и сумма сальдо по кредиту всех аналитических счетов одной параллельной системы должна быть равна сумме сальдо по дебету и сумме сальдо по кредиту всех аналитических счетов других параллельных систем.

В этой связи В.Ф. Палий писал, что теперь «возникает возможность в пределах одного синтетического счета получить несколько различных систем аналитических счетов, разносторонне отражающих первичную информацию. В каждой системе аналитических счетов информация группируется и обобщается в интересах управления по определенному признаку» [4, с. 56].

По утверждению Я.В. Соколова, «фасетный способ – самый удобный в условиях применения элементарной вычислительной техники. Иерархия счетов имеет шифры по определенным признакам, одинаковые признаки позволяют объединять (агрегировать) одинаковую информацию из разных счетов» [5, с. 316].

Подобный подход применим для отражения в системе счетов бухгалтерского учета операций по созданию и использованию амортизационных фондов как источников финансирования инвестиций.

В соответствии с Инструкцией по применению Типового плана счетов бухгалтерского учета от 29 июня 2011 года № 50 источники финансирования амортизируемого имущества учитываются на счетах 80 «Уставный капитал» и 83 «Добавочный капитал» [3].

На указанных счетах предлагаем организовать фасетное разложение, ориентированное на амортизационную политику. Так, следует открыть субсчета к синтетическому счету 80 «Уставный капитал»:

- 80/1 «Уставный капитал в неамортизируемых активах»;
- 80/2 Уставный капитал в амортизируемых активах»;
- 80/3 Уставный капитал в амортизационном фонде,

и к счету 83 «Добавочный капитал»:

- 83/1 Добавочный капитал в неамортизируемых активах»;
- 83/2 Добавочный капитал в амортизируемых активах»;
- 83/3 Добавочный капитал в амортизационном фонде.

Отражение на счетах бухгалтерского учета создания и использования амортизационных фондов как источников финансирования инвестиций будет происходить следующим образом:

- *при начислении амортизации:*

Дебет 20 «Основное производство», 23 «Вспомогательные производства», 25 «Общепроизводственные расходы», 26 «Общехозяйственные расходы», 44 «Расходы на продажу» и кредит 02 «Амортизация основных средств» – одновременно осуществлять внутренние корреспонденции по счетам 80 «Уставный капитал» и 83 «Добавочный капитал»:

Дебет субсчета 80/2 «Уставный капитал в амортизируемых активах» и кредит субсчета 80/1 «Уставный капитал в неамортизируемых активах» и дебет субсчета 83/2 «Добавочный капитал в амортизируемых активах» и кредит субсчета 83/1 «Добавочный капитал в неамортизируемых активах»;

- *при продаже и реализации продукции, товаров и услуг:*

исходя из доли амортизации в стоимости продаж внутренними корреспонденциями на счетах 80 «Уставный капитал» и 83 «Добавочный капитал» формируется «Амортизационный фонд»:

Дебет субсчета 80/1 «Уставный капитал в неамортизируемых активах»;

Кредит субсчета 80/3 «Уставный капитал в амортизационном фонде»

и

Дебет субсчета 83/1 «Добавочный капитал в неамортизируемых активах»

Кредит субсчета 83/3 «Добавочный капитал в амортизационном фонде».

При приобретении долгосрочных активов за счет сформированного амортизационного фонда после сдачи объектов учета в эксплуатацию выполняются записи:

Дебет субсчета 80/3 «Уставный капитал в амортизационном фонде»;

Кредит субсчета 80/2 «Уставный капитал в амортизируемых активах»

или

Дебет субсчета 83/3 «Добавочный капитал в амортизационном фонде»

Кредит субсчета 83/2 «Добавочный капитал в амортизируемых активах».

Предлагаемая методика позволяет отражать в системе счетов бухгалтерского учета операции по созданию и использованию амортизационных фондов как источников финансирования инвестиций, при этом не вносятся изменения в действующий План счетов. Таким образом, на любой момент времени по сумме сальдо аналитических счетов «Уставный капитал в амортизационном фонде» и «Добавочный капитал в амортизируемых активах» можно определить величину амортизационного фонда, которую можно использовать на финансирование инвестиций.

Но амортизационный фонд можно использовать на финансирование инвестиций только в том случае, если он обеспечен денежными средствами и иными материальными и нематериальными ценностями. Начисленная амортизация обеспечена денежными средствами только на тот момент, когда она поступает на расчетные счета в составе выручки. Далее она растворяется в общем потоке денежных средств, дальнейшее использование которых отражается только на счетах учета денежных средств без их взаимосвязки со счетами учета их источников. Решение данной проблемы возможно только путем рациональной организации аналитического учета источников средств организации, в рамках которого будут формироваться сведения об их обеспеченности соответствующими инвестиционными ресурсами: денежными средствами и иными материальными и нематериальными ценностями. Поэтому следующим этапом исследования будет теоретическое обоснование методики формирования на счетах бухгалтерского учета данных об обеспеченности источников средств организации инвестиционными ресурсами.

Рассмотрим, как хозяйственные операции влияют на баланс.

Число хозяйственных операций, совершаемых ежедневно, на крупном предприятии может измеряться многими тысячами. Существуют сотни разновидностей хозяйственных операций. Но по формальному влиянию их на размер и структуру ресурсов, представленных бухгалтерским балансом, все множество хозяйственных операций можно свести к четырем типам.

Известно, что любая хозяйственная операция имеет два следствия, а значит, влияет на две статьи баланса, но не нарушает равенства итогов актива и пассива. Если баланс схематично представить прямоугольником, разделенным по вертикали на актив и пассив, то типы операций выглядят так (рис. 1).

<table border="1" style="width: 100%; border-collapse: collapse;"> <tr><td colspan="2" style="padding: 2px;">I тип</td></tr> <tr><td style="padding: 2px;">+</td><td style="padding: 2px;"></td></tr> <tr><td style="padding: 2px;">-</td><td style="padding: 2px;"></td></tr> </table>	I тип		+		-		<table border="1" style="width: 100%; border-collapse: collapse;"> <tr><td style="padding: 2px;"></td><td style="padding: 2px;">+</td></tr> <tr><td style="padding: 2px;"></td><td style="padding: 2px;">-</td></tr> </table>		+		-	<table border="1" style="width: 100%; border-collapse: collapse;"> <tr><td style="padding: 2px;">+</td><td style="padding: 2px;">+</td></tr> <tr><td style="padding: 2px;"></td><td style="padding: 2px;"></td></tr> </table>	+	+			<table border="1" style="width: 100%; border-collapse: collapse;"> <tr><td style="padding: 2px;">-</td><td style="padding: 2px;">-</td></tr> <tr><td style="padding: 2px;"></td><td style="padding: 2px;"></td></tr> </table>	-	-		
I тип																					
+																					
-																					
	+																				
	-																				
+	+																				
-	-																				

Рис. 1. Типы влияния на баланс хозяйственных операций

*Примечание.* Рисунки 1 – 9 – собственная разработка в рамках предлагаемой методики учета обеспеченности источников средств организации ресурсами.

Хозяйственные операции первого и второго типов наглядно иллюстрируют тот факт, что если в структуре актива баланса происходят изменения, то это никоим образом не повлияло на пассив баланса. И наоборот, изменения в структуре пассива не влияют на структуру актива баланса. По существу, изменения в активе баланса непосредственно влияют на структуру обеспеченности источников средств организации. Как уже отмечалось ранее, данного рода информация непосредственно не формируется на счетах бухгалтерского учета, ее можно получить только расчетным путем, сопоставив статьи актива и пассива бухгалтерского баланса, и то с долей определенных допущений. Так, принято считать, что величина внеоборотных активов формируются целиком за счет собственных источников, а это не всегда так. Они могут формироваться и за счет заемных средств. Данного рода допущения искажают информацию и не позволяют достоверно определить величину источников собственных средств, обеспеченных денежными, материальными, нематериальными и иными ценностями. Поэтому с целью формирования достоверной и точной информации об обеспеченности источников средств организации соответствующими ресурсами предлагаем следующее.

Как известно, в соответствии со структурой бухгалтерского баланса различают активные и пассивные счета бухгалтерского учета. Активные счета предназначены для учета средств организации по их составу и размещению, а пассивные – для учета средств по источникам их образования. Так как в целях данного исследования важно выявить, какими ресурсами обеспечен тот или иной источник средств организации, то активные счета поделим на группы:

- счета учета денежных средств;
- счета учета материальных ценностей;
- счета учета нематериальных ценностей;
- счета учета прочих активов (рис. 2).

В свою очередь, немаловажной будет информация о принадлежности средств организации, для чего пассивные счета поделим на следующие:

- счета учета собственных источников;

- счета учета привлеченных источников (рис. 2).

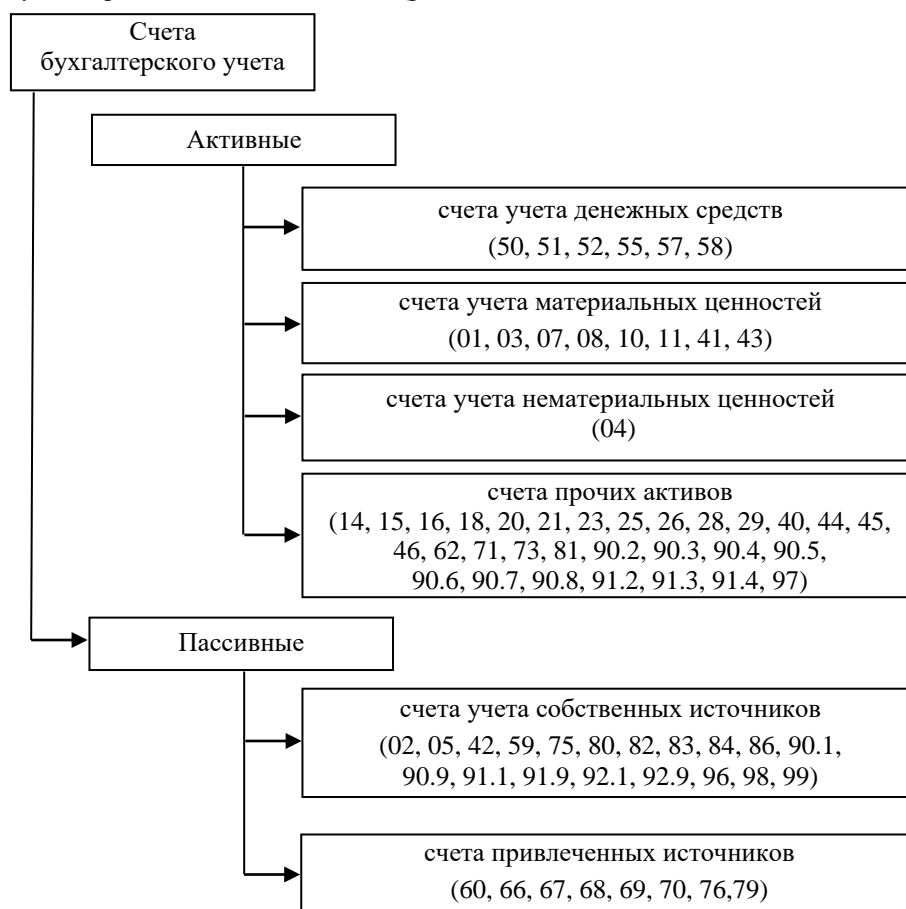


Рис. 2. Классификация счетов бухгалтерского учета

С целью установления взаимосвязи между средствами организации и источниками их формирования, основываясь на группировке счетов, представленной на рисунке 2, предлагается на активных счетах организовать аналитический учет в разрезе источников их формирования (рис. 3):

- активы, сформированные за счет собственных источников;
- активы, сформированные за счет привлеченных источников.



Рис. 3. Система аналитических счетов к активным счетам

В свою очередь, на пассивных счетах предлагается организовать аналитический учет по критерию обеспеченности источников формирования средств организации инвестиционными ресурсами (рис. 4):

- источники формирования средств организации, обеспеченные денежными средствами;
- источники формирования средств организации, обеспеченные материальными ценностями;
- источники формирования средств организации, обеспеченные нематериальными ценностями;
- источники формирования средств организации, обеспеченные иными активами.

Таким образом, взаимосвязь между средствами и источниками их формирования будет заключаться в следующем: общая величина, отражаемая по какой-либо группе аналитического учета на пас-

сивных счетах, должна быть равна сумме, учитываемой по активным счетам, входящим в эту аналитическую группу, и наоборот. Так, к примеру, сумма, отражаемая на пассивных счетах по аналитическому признаку «обеспеченность денежными средствами», должна равняться величине, отражаемой по счетам учета денежных средств.

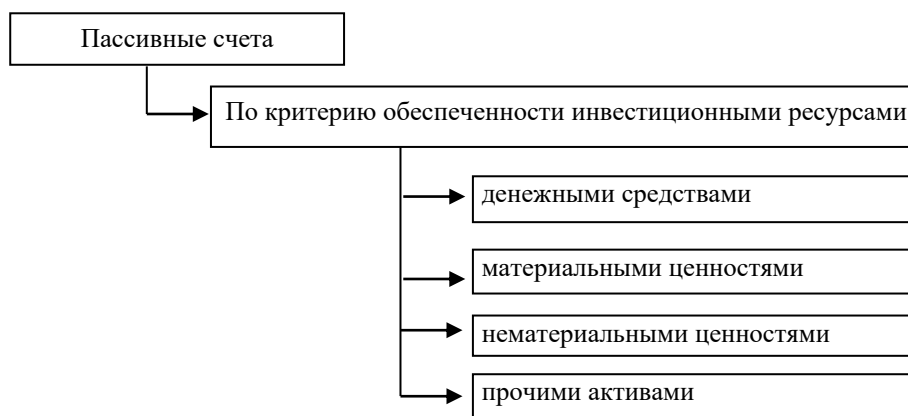


Рис. 4. Система аналитических счетов к пассивным счетам

Далее рассмотрим на практических примерах *методику* аналитического учета на активных счетах по источникам формирования средств организации и на пассивных счетах по критерию обеспеченности источников средств организации инвестиционными ресурсами.

Как уже отмечалось ранее, хозяйственные операции делятся на четыре типа. Так, при первом типе хозяйственных операций, когда по дебету и по кредиту корреспондируют активные счета, изменяется состав обеспечения источников средств организации. Порядок осуществления записей на счетах бухгалтерского учета при отражении такой хозяйственной операции происходит по схеме, представленной на рисунке 5.

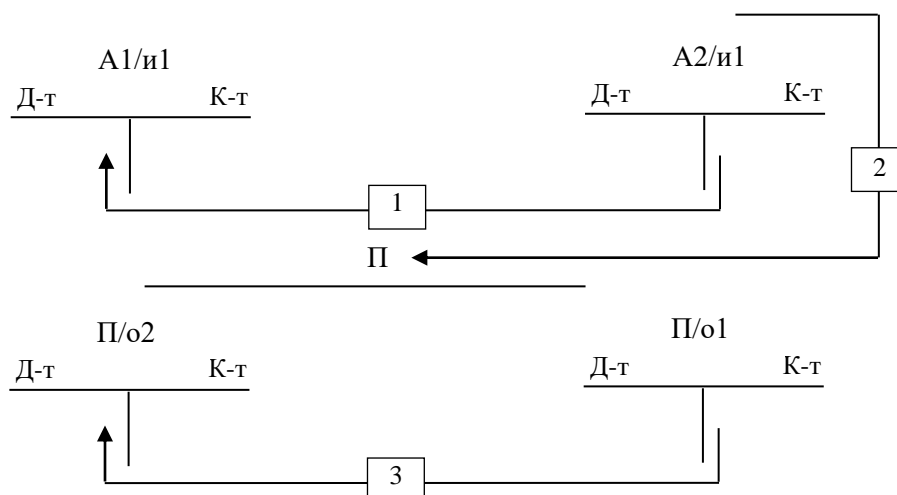


Рис. 5. Схема отражения на счетах бухгалтерского учета при первом типе хозяйственных операций:

A1, A2 – условное обозначение кода активных счетов; П – условное обозначение кода пассивного счета; и1 – условное обозначение кода аналитического счета, открываемого к активным счетам по критерию источников формирования активов; о1, о2 – условное обозначение кода аналитических счетов, открываемых к пассивным счетам по критерию обеспечения источников формирования средств организации инвестиционными ресурсами; 1 – отражена проводка по активным счетам «A1» и «A2»; 2 – определяется пассивный счет «П», который входит в состав группы аналитического учета «и1» активного счета «A2», отражаемого в корреспонденции по кредиту; 3 – внутренней проводкой по аналитическим счетам «о1» и «о2» на пассивном счете «П», отражаются изменения в обеспечении источников средств организации: дебетуется аналитический счет «о2», в состав аналитической группы которого входит активный счет «A2», и кредитуется аналитический счет «о1», в состав аналитической группы которого входит активный счет «A1»

При втором типе хозяйственных операций, когда и по дебету, и по кредиту корреспондируют пассивные счета, происходит изменение в структуре источников средств организации. Порядок осуществления записей на счетах бухгалтерского учета при отражении такой хозяйственной операции происходит по схеме, представленной на рисунке 6.

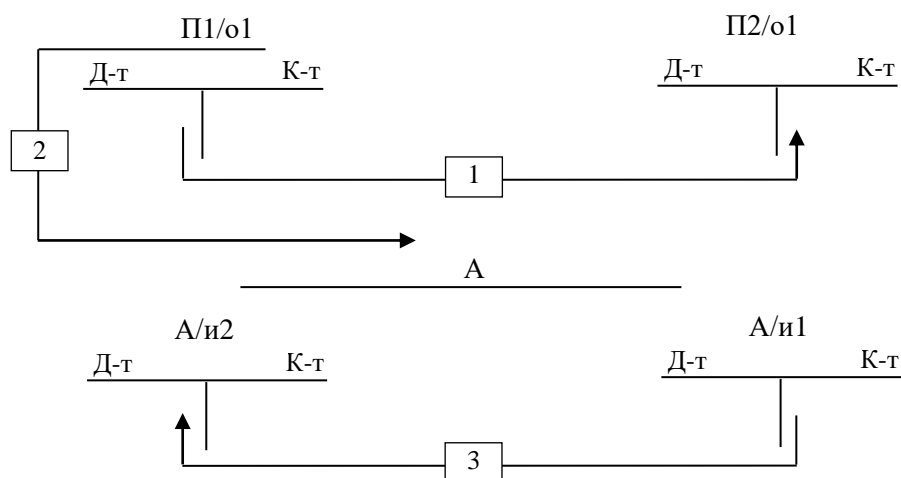


Рис. 6. Схема отражения на счетах бухгалтерского учета при втором типе хозяйственных операций:

П1, П2 – условное обозначение кода пассивных счетов; А – условное обозначение кода активных счетов; и1, и2 – условное обозначение кода аналитических счетов, открываемых к активному счету по критерию источников формирования активов; о1 – условное обозначение кода аналитического счета, открываемого к пассивным счетам по критерию обеспеченности источников формирования средств организации инвестиционными ресурсами; 1 – отражена проводка по пассивным счетам «П1» и «П2»; 2 – определяется активный счет «А», который входит в состав группы аналитического учета «о1» пассивного счета «П1», отражаемого в корреспонденции по дебету; 3 – внутренней проводкой по аналитическим счетам «и1» и «и2» на активном счете «А», отражаются изменения в источниках формирования средств организации: дебетуется аналитический счет «и2», в состав аналитической группы которого входит пассивный счет «П2», и кредитуется аналитический счет «и1», в состав аналитической группы которого входит пассивный счет «П1»

При третьем типе хозяйственных операций, когда по дебету отражается активный счет, а по кредиту – пассивный, т.е. происходит изменение в сторону увеличения как в структуре самих средств организации, так и в структуре источников их формирования. Порядок осуществления записей на счетах бухгалтерского учета при отражении такой хозяйственной операции происходит по схеме, представленной на рисунке 7.

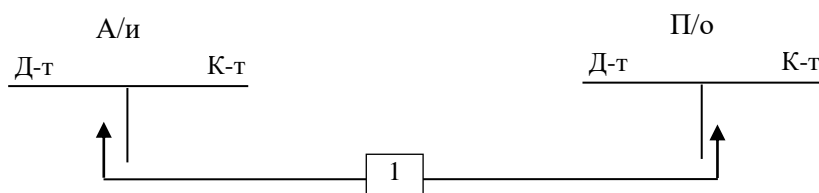


Рис. 7. Схема отражения на счетах бухгалтерского учета при третьем типе хозяйственных операций:

А – условное обозначение кода активных счетов; П – условное обозначение кода пассивных счетов; и – условное обозначение кода аналитического счета, открываемого к активному счету по критерию источников формирования активов; о – условное обозначение кода аналитического счета, открываемого к пассивному счету по критерию обеспеченности источников формирования средств организации инвестиционными ресурсами; 1 – отражена проводка по активному и пассивному счетам «А» и «П», по аналитическому счету активного счета «А» отражается та группа источников формирования «и», в состав которой входит корреспондирующий пассивный счет «П», и по аналитическому счету пассивного счета «П», отражается та группа обеспечения источников средств организации «о», в состав которой входит корреспондирующий активный счет «А»

При четвертом типе хозяйственных операций, когда по дебету отражается пассивный счет, а по кредиту – активный, т.е. происходит изменение в сторону уменьшения как в структуре самих средств организации, так и в структуре источников их формирования. Порядок осуществления записей на счетах бухгалтерского учета при отражении такой хозяйственной операции происходит по схеме, показанной на рисунке 8. В случае если пассивный счет «П» входит в состав корреспондирующей аналитической группы

«и» активного счета «А» и соответственно активный счет «А» входит в состав корреспондирующей аналитической группы «о» пассивного счета «П», больше никаких корреспонденций не производится. Если это условие не выполняется, тогда отражаются изменения как в составе средств организации, так и в составе источников их формирования. Порядок осуществления записей на счетах бухгалтерского учета при отражении такой хозяйственной операции происходит по следующей схеме, представленной на рисунке 9.

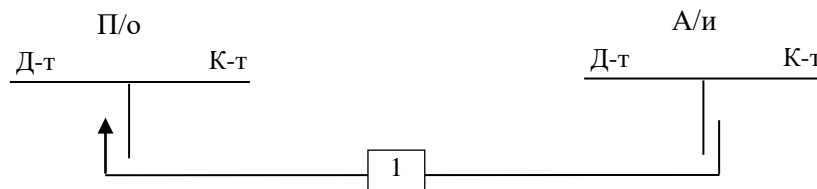


Рис. 8. Схема отражения на счетах бухгалтерского учета при четвертом типе хозяйственных операций:

А – условное обозначение кода активных счетов; П – условное обозначение кода пассивных счета; и – условное обозначение кода аналитического счета, открываемого к активному счету по критерию источников формирования активов; о – условное обозначение кода аналитического счета, открываемого к пассивному счету по критерию обеспеченности источников формирования средств организации инвестиционными ресурсами; 1 – отражена проводка по пассивному и активному счетам «П» и «А», по аналитическому счету активного счета «А», отражается уменьшение источника формирования данного актива «и», и по аналитическому счету пассивного счета «П», отражается уменьшение обеспечения «о» данного источника

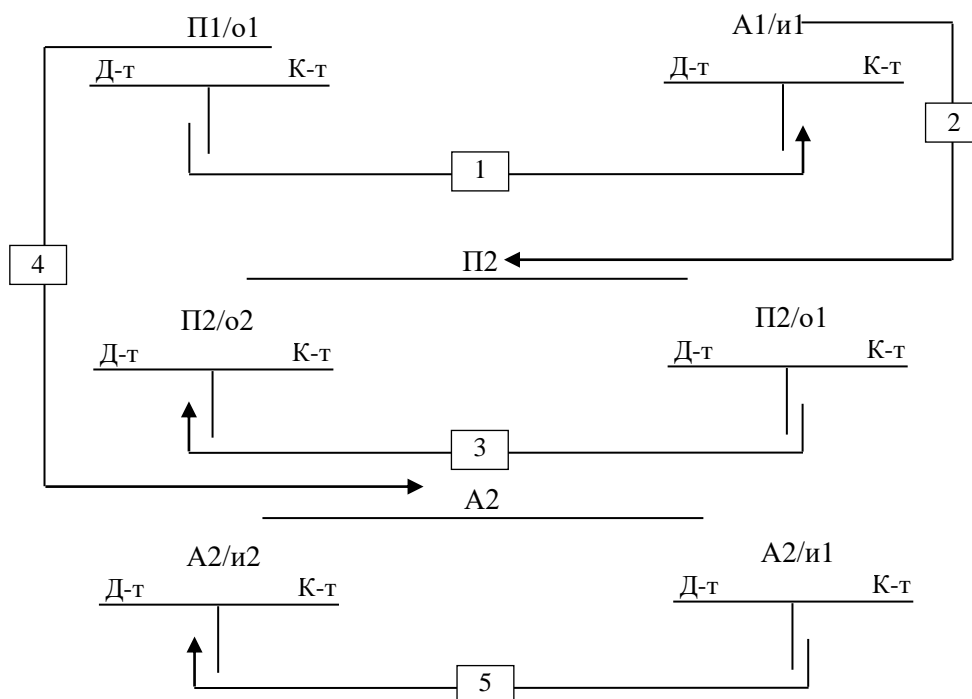


Рис. 9. Схема отражения на счетах при четвертом типе хозяйственных операций:

П1, П2 – условное обозначение кода пассивных счетов; А1, А2 – условное обозначение кода активных счетов; о1, о2 – условное обозначение кода аналитических счетов, открываемых к пассивным счетам по критерию обеспеченности источников формирования средств организации инвестиционными ресурсами; и1, и2 – условное обозначение кода аналитических счетов, открываемых к активному счету по критерию источников формирования активов; 1 – отражена проводка по пассивному и активному счетам «П1» и «А1», по аналитическому счету активного счета «А1», отражается уменьшение источника формирования данного актива «и1», и по аналитическому счету пассивного счета «П1», отражается уменьшение обеспечения «о1» данного источника; 2 – определяется пассивный счет «П2», который входит в состав группы аналитического учета «и1» активного счета «А1», отражаемого в корреспонденции по кредиту; 3 – внутренней проводкой по аналитическим счетам «о1» и «о2» на пассивном счете «П2», отражаются изменения в обеспечении источников средств организации: дебетуется аналитический счет «о2», в состав аналитической группы которого входит активный счет «А1», и кредитуется аналитический счет «о1»; 4 – определяется активный счет «А2», который входит в состав группы аналитического учета «о1» пассивного счета «П1», отражаемого в корреспонденции по дебету; 5 – внутренней проводкой по аналитическим счетам «и1» и «и2» на активном счете «А2», отражаются изменения

в источниках формирования средств организации: дебетуется аналитический счет «и2», в состав аналитической группы которого входит пассивный счет «П1», и кредитуются аналитический счет «и1»

Предложенная методика аналитического учета на активных счетах по источникам формирования средств организации и на пассивных счетах по критерию обеспеченности источников средств организации инвестиционными ресурсами в дальнейшем даст возможность установить взаимосвязь между средствами и источниками их формирования, что позволит произвести анализ и определить состав источников средств организации, которые могут быть направлены на финансирования инвестиций (таблица).

#### Обеспеченность источников средств организации активами

Источники формирования средств организации	Обеспеченность источников средств организации активами				Итого
	денежные средства	материальные ценности	нематериальные ценности	прочие активы	
Уставный фонд					
Добавочный фонд					
Чистая прибыль отчетного периода					
Нераспределенная (неиспользованная) прибыль					
Целевое финансирование					
Амортизационный фонд					
Долгосрочные кредиты и займы					
Прочие долгосрочные обязательства					
Итого					

#### ЛИТЕРАТУРА

1. Инвестиционный кодекс Респ. Беларусь: принят Палатой представителей 30 мая 2001 г.: одобрен Советом Респ. 8 июня 2001 г.: текст Кодекса по состоянию на 10 февр. 2001 г. – Минск: Амалфея, 2005. – 83 с.
2. Маркс, К. Полн. собр. соч.: в 50 т. / К. Маркс, Ф. Энгельс. – 2-е изд. – М.: Гос. изд. полит. лит., 1955 – 1981. – Т. 3: Капитал. Процесс капиталистического производства, взятый в целом. – 508 с.
3. Об установлении типового плана счетов бухгалтерского учета, утверждении Инструкции о порядке применения типового плана счетов бухгалтерского учета и признании утратившими силу некоторых постановлений Министерства финансов Республики Беларусь и их отдельных структурных элементов: постановление М-ва финансов Респ. Беларусь 29 июня 2011 г., № 50 // Нац. реестр правовых актов Респ. Беларусь. – 2011. – № 14 – 8/24548.
4. Палий, В.Ф. АСУ и проблемы теории бухгалтерского учета / В.Ф. Палий, Я.В. Соколов. – М.: Финансы и статистика, 1981.
5. Соколов, Я.В. Бухгалтерский учет: от истоков до наших дней / Я.В. Соколов. – М.: Аудит, ЮНИТИ, 1996. – 638 с.

Поступила 29.03.2013

#### PROBLEMS AND WAYS OF DEVELOPMENT OF ACCOUNTING OF REDEMPTION FUND AS A SOURCE OF INVESTMENT FINANCING

##### I. MATYUSH

*The issues concerning the reflection in accounting of transactions on accounting of redemption fund as a source of investment financing are considered. Problems which arise in accounting of redemption fund as a source of investment financing are revealed. Methodology of accounting of operations on creation and use of redemption funds is proposed, which allows to consider information at any moment about the size of the redemption fund on the sum of balance of the analytical accounts “Authorized capital in a redemption fund” and “The additional capital in damped assets” opened to the accounts 80 “Authorized capital” and 83 “Additional capital”. The given methodology will allow to set the interconnection between funds and sources of their formation, which will allow to make analysis and define the structure of the sources of funds of an organization, which can be directed to investment financing.*