

# **ТЕПЛОПРОВОДНОСТЬ**

# **Дифференциальное уравнение теплопроводности**

При решении задач, связанных с нахождением температурного поля, необходимо иметь дифференциальное уравнение теплопроводности.

*Температурное поле* – совокупность значений температур во всех точках рассматриваемого пространства для каждого момента времени  $t = f(x, y, z, t)$ .

Для упрощения вывода этого дифференциального уравнения сделаны следующие допущения:

- тело изотропно;
- физические параметры постоянны;
- деформация рассматриваемого объема, связанная с изменением температуры, является очень малой величиной по сравнению с самим объемом;
- внутренние источники теплоты в теле  $q_u = f(x, y, z, t)$  распределены равномерно.

В основу вывода дифференциального уравнения теплопроводности положен закон сохранения энергии в формулировке:

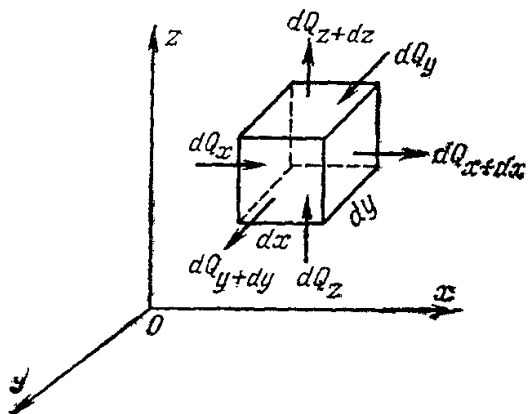
количество теплоты  $dQ$ , введенное в элементарный объем извне за время  $d\tau$  теплопроводностью, а также от внутренних источников, равно изменению внутренней энергии или энтальпии вещества (в зависимости от рассмотрения изохорного или изобарного процесса), содержащегося в элементарном объеме.

$$dQ_1 + dQ_2 = dQ \quad (*)$$

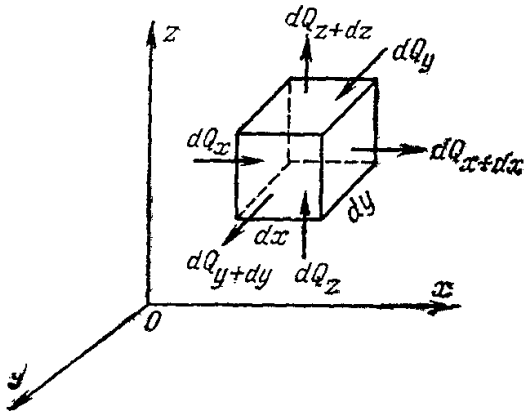
где  $dQ_1$  – количество теплоты, Дж, введенное в элементарный объем теплопроводностью за время  $d\tau$ ;

$dQ_2$  – количество теплоты, Дж, которое за время  $d\tau$  выделилось в элементарном объеме  $du$  за счет внутренних источников;

$dQ$  – изменение внутренней энергии или энтальпии вещества, содержащегося в элементарном объеме  $du$ , за время  $d\tau$ .



Для нахождения составляющих выделим теле элементарный параллелепипед со сторонами  $dx$ ,  $dy$ ,  $dz$ . Параллелепипед расположен так, чтобы его грани были параллельны соответствующим координатным плоскостям.



Количество теплоты, которое подводится к граням элементарного объема за время  $d\tau$  в направлении осей  $Ox$ ,  $Oy$ ,  $Oz$  обозначим соответственно  $dQ_x$ ,  $dQ_y$ ,  $dQ_z$ .

Количество теплоты, которое будет отводиться через противоположные грани в тех же направлениях, обозначим соответственно  $dQ_{x+dx}$ ,  $dQ_{y+dy}$ ,  $dQ_{z+dz}$ .



Количество теплоты, подведенное к грани  $dydz=dF$  в направлении оси  $Ox$  за время  $d\tau$ , составляет  $dQ_x = q_x dydzdt$  ,  
где  $q_x$  – проекция плотности теплового потока на направление нормали к указанной грани.

Количество теплоты, отведенное через противоположную грань элементарного параллелепипеда в направлении оси  $Ox$

$$dQ_{x+dx} = q_{x+dx} dydzdt .$$

Разница количеств теплоты, подведенного к элементарному параллелепипеду и отведенного от него за время  $d\tau$  в направлении оси  $Ox$

$$dQ_{x1} = (q_x - q_{x+dx}) dydzdt$$

Функция  $q_{x+dx}$  является непрерывной в рассматриваемом интервале  $dx$  и может быть разложена в ряд Тейлора

$$q_{x+dx} = q_x + \frac{\partial q_x}{\partial x} dx + \frac{\partial^2 q_x}{\partial x^2} \cdot \frac{dx^2}{2!} + \dots$$

Если ограничиться **двумя первыми** членами ряда:

$$dQ_{x1} = (q_x - q_{x+dx}) dydzdt = -\frac{\partial q_x}{\partial x} dx dydzdt = -\frac{\partial q_x}{\partial x} du \cdot dt$$

Аналогично можно найти количество теплоты, подводимое к элементарному объему в направлениях двух других координатных осей  $Oy$  и  $Oz$ .

Количество теплоты  $dQ$ , подводимое теплопроводностью к рассматриваемому объему, будет равно

$$dQ_1 = dQ_x + dQ_y + dQ_z = - \left( \frac{\partial q_x}{\partial x} + \frac{\partial q_y}{\partial y} + \frac{\partial q_z}{\partial z} \right) du \cdot dt$$

Обозначим через  $q_u$ , Вт/м<sup>3</sup>, количество теплоты, выделяемое внутренними источниками в единице объема в единицу времени.

Тогда  $dQ_2 = q_u du \cdot dt$

Третья составляющая уравнения (\*) найдется в зависимости от характера термодинамического процесса изменения системы.

В случае рассмотрения изохорного процесса вся теплота, подведенная к элементарному объему, уйдет на изменения внутренней энергии вещества, заключенного в этом объеме, т.е.

$$dQ = dU = (\rho du) c_u t, \quad \frac{dQ}{dt} = (\rho du) c_u \frac{\partial t}{\partial t}$$

где  $c_u$  – изохорная теплоемкость единицы массы, Дж/(кг·К);  
 $\rho$  – плотность вещества, кг/м<sup>3</sup>.

Подставляя полученные выражения в уравнение (\*), получим

$$\frac{\partial t}{\partial t} = -\frac{1}{c_u r} \left( \frac{\partial q_x}{\partial x} + \frac{\partial q_y}{\partial y} + \frac{\partial q_z}{\partial z} \right) + \frac{q_u}{c_u r},$$

Проекции вектора плотности теплового потока на координатные оси  $Ox$ ,  $Oy$ ,  $Oz$  определяются законом Фурье:

$$q_x = -\lambda \frac{\partial t}{\partial x}; \quad q_y = -\lambda \frac{\partial t}{\partial y}; \quad q_z = -\lambda \frac{\partial t}{\partial z}.$$

где  $\lambda$  – коэффициент теплопроводности (физический параметр вещества, характеризующий способность проводить теплоту), Вт/(м·°С).



Подставляя полученные выражения проекций вектора плотности теплового потока в уравнение (\*), опуская индекс при  $c$ , и принимая теплофизические характеристики постоянными, получим

$$\frac{\partial t}{\partial t} = \frac{l}{c \cdot r} \left( \frac{\partial^2 t}{\partial x^2} + \frac{\partial^2 t}{\partial y^2} + \frac{\partial^2 t}{\partial z^2} \right) + \frac{q_u}{c \cdot r} \quad (***)$$

Выражение (\*\*\*) называется *дифференциальным уравнением теплопроводности*. Оно устанавливает связь между временным и пространственным изменением температуры в любой точке тела.

Можно обозначить

$$\frac{l}{c \cdot r} = a \quad \text{и} \quad \frac{\partial^2 t}{\partial x^2} + \frac{\partial^2 t}{\partial y^2} + \frac{\partial^2 t}{\partial z^2} = \nabla^2 t$$

Тогда выражение (\*\*\*) имеет вид:

$$\frac{\partial t}{\partial t} = a \nabla^2 t + \frac{q_u}{c \cdot r}$$

Выражение (\*\*\*) в цилиндрической системе координат:

$$\frac{\partial t}{\partial t} = a \left( \frac{\partial^2 t}{\partial r^2} + \frac{1}{r} \cdot \frac{\partial t}{\partial r} + \frac{1}{r^2} \cdot \frac{\partial^2 t}{\partial j^2} + \frac{\partial^2 t}{\partial z^2} \right) + \frac{q_u}{c \cdot r}$$

где  $r$  – радиус-вектор;

$\varphi$  – полярный угол;

$z$  – аппликата.

Коэффициент пропорциональности  $a$ ,  $\text{м}^2/\text{с}$ , называется *коэффициентом температуропроводности* и является физическим параметром вещества.

Он характеризует скорость изменения температуры, т.е. является мерой теплоинерционных свойств тела. Поэтому при прочих равных условиях выравнивание температур во всех точках пространства будет происходить быстрее в том теле, которое обладает бóльшим коэффициентом температуропроводности.

Коэффициент температуропроводности зависит от природы вещества.

Например, жидкости и газы обладают большой тепловой инерционностью и, следовательно, малым коэффициентом температуропроводности.

Металлы обладают малой тепловой инерционностью, т.к. они имеют большой коэффициент температуропроводности.

Если система тел не содержит внутренних источников теплоты ( $q_0=0$ ), то

$$\frac{\partial t}{\partial t} = a \nabla^2 t$$

Если имеются внутренние источники теплоты, но температурное поле соответствует стационарному состоянию, т.е.  $t = t(x, y, z)$ , то

$$\frac{\partial t}{\partial t} = 0$$

При рассмотрении изобарного процесса вся теплота, подведенная к объему, уйдет на изменение энтальпии вещества, заключенного в этом объеме:

$$dQ_1 + dQ_2 = dI \quad (**)$$

Если рассматривать энтальпию единицы объема как  $i = i(t, p)$ , то

$$\frac{dI}{dt} = (r du) c_p \frac{\partial t}{\partial t} = (r du) \frac{\partial i}{\partial t}$$

где  $c_p$  – изобарная теплоемкость единицы массы, Дж/(кг·К).

В итоге (\*\*) имеет вид:

$$r \frac{\partial i}{\partial t} = - \left( \frac{\partial q_x}{\partial x} + \frac{\partial q_y}{\partial y} + \frac{\partial q_z}{\partial z} \right) + q_u$$