

Министерство образования Республики Беларусь

Учреждение образования  
«Полоцкий государственный университет»

# ТЕХНОЛОГИЯ СТРОИТЕЛЬНОГО ПРОИЗВОДСТВА

Учебно-методический комплекс  
для студентов специальности 1-70 02 01  
«Промышленное и гражданское строительство»  
и слушателей ИПК УО «ПГУ» специальности 1-70 02 71  
«Промышленное и гражданское строительство»

В пяти частях

Часть 1

Составление и общая редакция В. В. Бозылева

Второе издание, с изменениями

Новополоцк

ПГУ

2009

УДК 69(075.8)  
ББК 38.6я73  
Т38

Рекомендовано к изданию методической комиссией инженерно-строительного факультета в качестве учебно-методического комплекса  
(протокол № 6 от 26.03.2009)

**РЕЦЕНЗЕНТЫ:**

начальник технологического отдела  
ОАО «Нефтезаводмонтаж» С. И. БОЛБАТ;  
канд. техн. наук, зав. кафедрой  
строительного производства УО «ПГУ» Л. М. ПАРФЕНОВА

**Технология строительного производства** : учеб.-метод. комплекс  
Т38 для студентов спец. 1-70 02 01 «Промышленное и гражданское строительство» и слушателей ИПК УО «ПГУ» специальности 1-70 02 71 «Промышленное и гражданское строительство». В 5 ч. Ч. 1 / сост. и общ. ред. В. В. Бозылева. – 2-е изд., с изм. – Новополоцк : ПГУ, 2009. – 312 с.  
ISBN 978-985-418-826-3 (Ч. 1).

В 1 части УМК представлена теоретическая часть курса «Технология строительного производства», рассмотрены технологии выполнения земляных, буровых, взрывных, свайных, монолитных бетонных и железобетонных работ, а также дана тематика вопросов контрольного тестирования, методика рейтинговой оценки знаний студентов.

Предназначен для студентов строительных специальностей очной и заочной форм обучения, а также слушателей ИПК УО «ПГУ».

**УДК 69(075.8)**  
**ББК 38.6я73**

**ISBN 978-985-418-826-3 (Ч. 1)**  
**ISBN 978-985-418-827-0 (общ.)**

© Бозылев В.В., составление, 2009, с изменениями  
© Бозылев В.В., составление, 2006  
© УО «Полоцкий государственный университет», 2009

## **ВВЕДЕНИЕ**

Учебно-методический комплекс по дисциплине «Технология строительного производства» разработан для студентов специальности «Промышленное и гражданское строительство».

Дисциплина «Технология строительного производства» является одной из основных специальных дисциплин, формирующих инженера-строителя, и базируется на знаниях, полученных при изучении студентами инженерной геодезии, инженерной геологии, строительных материалов, архитектуры, основ строительного производства, механизации и автоматизации в строительстве.

Значение дисциплины в профессиональной подготовке дипломированного специалиста заключается в создании теоретической и практической базы, приобретении знаний, позволяющих решать технологические задачи при строительстве зданий и сооружений.

Для успешного изучения и приобретения необходимых знаний по технологии строительного производства учебно-методический комплекс содержит изложение теоретической части курса в соответствии с рабочей программой, в которой предусматривается изучение лекционного материала в 6 – 8 семестрах. Соответствующий материал представлен в 1, 3 и 5 частях УМК. Тематический материал для проведения практических занятий содержится во 2, 4 и 5 частях УМК, по курсовому проектированию – во 2 и 4 частях.

Лекционный материал излагается с учетом технологической последовательности строительства зданий и сооружений, возрастания степени сложности изучаемого материала, предусматривающего знакомство и рассмотрение технологии выполнения различных видов строительных работ (1...4 части УМК). На следующем этапе изучения дисциплины рассматриваются комплексные процессы возведения сложных объектов с учетом современных достижений строительной отрасли (5 часть УМК).

В лекционном курсе УМК не дублируются вопросы, изучение которых предусматривается в дисциплине «Основы строительного производства».

### **Рабочая программа по дисциплине**

Рабочая программа по дисциплине «Технология строительного производства» составлена на основании образовательного стандарта РД РБ 021005.26-98 по специальности Т.19.01.00 «Промышленное и гражданское строительство», а также учебной программы дисциплины «Технология

строительного производства» для студентов специальности 1-70 02 01 «Промышленное и гражданское строительство» высших учебных заведений (Регистрационный номер СФ-67/2 тип.).

### **Цель и задачи дисциплины**

**Целью изучения дисциплины** является овладение студентами необходимыми знаниями технологии производства работ при возведении зданий и сооружений и умением решать практические задачи по обеспечению максимальной эффективности строительного производства и требуемого качества строительной продукции.

Изучив дисциплину «Технология строительного производства, студент:

– **должен знать** способы и методы выполнения строительных процессов при возведении зданий и сооружений; технологию производства земляных, бетонных, каменных, монтажных, кровельных, отделочных и других видов строительных работ; условия эффективного использования машин, механизмов и технических средств при производстве отдельных видов строительных работ; технологию возведения зданий и сооружений различных конструктивных схем с использованием эффективных материалов и конструкций;

– **должен уметь** определить эффективность технологических решений при выполнении работ нулевого цикла и различных видов строительного-монтажных работ; обосновать выбор средств механизации при производстве строительного-монтажных работ и определить рациональные условия их использования; обеспечить качество выполнения строительных работ и безопасные условия труда рабочих; разработать проект производства работ на различные виды общестроительных работ.

Знания, полученные студентами при изучении данной дисциплины, необходимы для успешного изучения таких дисциплин, как «Организация строительного производства», «Планирование в строительной организации», «Управление строительным производством», «Экономика строительства», цикла преподаваемых на старших курсах спецкурсов и инженерных дисциплин по расчету строительных конструкций.

**Задачи дисциплины** предполагают изучение теоретической части дисциплины (посещение лекций, работа с учебно-методической, технической и нормативной литературой) с последующим закреплением знаний при выполнении заданий на практических занятиях и курсовом проектировании. При этом для повышения уровня усвоения материала и приобрете-

ния навыков применения полученных знаний предусматривается выполнение индивидуальных заданий на практических занятиях и комплексное технологическое проектирование по выданным заданиям к курсовой работе и курсовому проекту.

### **Виды занятий и формы контроля знаний (6 семестр)**

Виды занятий, формы контроля знаний	Количество часов
Курс	3
Семестр	6
Лекции, ч	32
Зачет (семестр)	6
Практические (семинарские), ч	16
Курсовая работа (семестр /часы)	6/16

### **Рекомендации к обучению с использованием УМК**

В соответствии с программой курса «Технология строительного производства» изучение дисциплины основывается на усвоении теоретического материала, с последующим закреплением полученных знаний на практических занятиях и при курсовом проектировании.

Самостоятельная работа студента при изучении дисциплины «Технология строительного производства» включает ознакомление с теоретическим материалом, позволяющим повторить, закрепить и дополнить материал, прослушанный на лекциях. После проработки текста учебно-методического комплекса студент имеет возможность проконтролировать уровень усвоения материала, используя специальные вопросы, разработанные для каждой изучаемой темы.

Представленные вопросы направлены на закрепление полученных знаний, а также акцентируют внимание студентов на главных узловых моментах каждой изучаемой темы.

Изучение первой части курса заканчивается сдачей зачета. Большой объем изучаемого материала предполагает систематическую работу студентов в течение семестра. Зачет ставится по результатам сдачи в течение семестра контрольных тестов или коллоквиумов, защиты выполненных на практических занятиях индивидуальных заданий и сдачи курсовой работы.

Систематический контроль знаний и умений предполагает использование рейтинговой системы оценки качества усвоения материала.

## РЕЙТИНГОВАЯ СИСТЕМА КОНТРОЛЯ

Рейтинговая система контроля успешности изучения дисциплины «Технология строительного производства» предусматривает оценку качества усвоения студентом знаний по всем видам учебных занятий и на всех этапах обучения с фиксацией в баллах.

Рейтинг по дисциплине  $R$  складывается из рейтинга в весеннем семестре и рейтинга в осеннем семестре. По результатам рейтинга в весеннем семестре выставляется зачет и при наборе более 700 баллов данный показатель через пропорциональный коэффициент учитывается в рейтинге осеннего семестра, а, следовательно, он влияет на экзаменационную оценку по дисциплине, выставляемую в 7 семестре. Рейтинг в 6 семестре складывается из рейтинга по теоретическому курсу ( $R_T$ ), практическим занятиям ( $R_{п.з.}$ ), курсовой работе ( $R_{к.р.}$ ), отношению студента к выполнению своих обязанностей при изучении дисциплины ( $R_{акт}$ )

$$R = R_T + R_{п.з.} + R_{к.р.} + R_{акт}.$$

Максимальная семестровая сумма баллов составляет 1000 баллов. Рейтинг изучения лекционного курса складывается из результатов сдачи студентами контрольных тестов (коллоквиумов), которые проводятся 3 раза в течение семестра и условно делят изучаемый материал на три части – земляные работы, фундаменты, бетонные работы. Сдача контрольного теста оценивается максимально в 150 баллов, что позволяет набрать по итогам всех тестов 450 баллов.

Успешная защита студентами индивидуальных заданий, выполняемых на практических занятиях, обеспечивает набор в течение семестра 250 баллов (5 заданий по 50 баллов).

Выполнение курсовой работы, в зависимости от выставленной оценки, позволяет набрать 150 баллов.

Рейтинг активности студента оценивается в 150 баллов и включает баллы, характеризующие его отношение к посещению занятий, ведению конспекта, творческой активности в отношении изучения дисциплины – это может быть дополнительная проработка специальной литературы по тематике лекций, подготовка докладов, рефератов, публикаций, соответствующих тематике изучаемого материала.

Изучение дисциплины в весеннем семестре считается успешным, если рейтинг студента по дисциплине будет равен или больше 600 ( $R \geq 600$ ).

Перевод рейтинга обучения студента в десятибалльную систему оценок выполняется по следующей шкале.

Рейтинг обучения студента дисциплине ( $R$ )	Десятибалльная система оценок
$0 \leq R < 300$	1
$300 \leq R < 500$	2
$500 \leq R < 600$	3
$600 \leq R < 650$	4
$650 \leq R < 700$	5
$700 \leq R < 800$	6
$800 \leq R < 850$	7
$850 \leq R < 950$	8
$950 \leq R < 975$	9
$975 \leq R$	10

Полученная студентом оценка, если она превышает оценку **6** (более 700 баллов), учитывается и влияет на итоговую оценку в 7 семестре.

В 8 семестре рейтинговая система оценки знаний студентов строится аналогичным образом и предполагает учет результатов сдачи студентами контрольных тестов (коллоквиумов) и результатов защиты индивидуальных заданий, выполняемых на практических занятиях. В итоговой сумме баллов учитывается также рейтинг активности студентов.

Обучение студентов ведется в соответствии с учебно-методической картой дисциплины «Технология строительного производства».

## ТЕМА 1

### **СТРОИТЕЛЬНЫЕ ТЕХНОЛОГИИ, ИХ РОЛЬ В ПОВЫШЕНИИ ЭФФЕКТИВНОСТИ СОВРЕМЕННОГО СТРОИТЕЛЬСТВА**

#### **Рассматриваемые вопросы:**

1.1. Характеристика дисциплины «Технология строительного производства», ее роль в подготовке инженера-строителя.

1.2. Строительство как отрасль народного хозяйства республики. Развитие строительного производства. Отличительные черты современного строительства, новые технические и технологические направления в капитальном строительстве.

1.3. Виды строительства: новое строительство, расширение действующего предприятия, реконструкция, текущий и капитальный ремонт.

#### **Тематика вопросов контрольного тестирования:**

1. Знание каких дисциплин необходимо для успешного изучения дисциплины «Технология строительного производства»?

2. Какие цели и задачи решаются при изучении дисциплины «Технология строительного производства»?

3. Что должны знать и уметь студенты после изучения дисциплины «Технология строительного производства»?

4. Что значат понятия «строительное производство», «строительная продукция»?

5. Какие структурные изменения характерны для строительной отрасли на современном этапе?

6. Какие принципы составляют основу строительного производства?

7. Какие выделяют виды строительства и что включают в каждый вид?

#### **1.1. Характеристика дисциплины «Технология строительного производства», ее роль в подготовке инженера-строителя**

Дисциплина «Технология строительного производства» является одной из технологических дисциплин, формирующих профессиональные знания и умения инженера-строителя по специальности «Промышленное и гражданское строительство».

Изучение дисциплины базируется на знании строительных материалов и изделий, архитектуры, конструкций зданий и сооружений, строительных машин, цикла общеобразовательных и общенаучных дисциплин, а



также на знаниях и умениях, полученных студентами в процессе прохождения ознакомительной и учебной практик. В курсе «Технология строительного производства» постигаются теоретические основы и регламенты практической реализации выполнения отдельных видов строительных, монтажных и специальных работ для возведения зданий и сооружений.

Теоретические, расчетные и практические положения дисциплины изучаются в процессе работы над лекционным курсом, на практических занятиях, при выполнении курсовых проектов, а также при самостоятельной работе с учебной и технической литературой.

**Целью** дисциплины является выработка у студентов системы научных и прикладных инженерных знаний, позволяющей на практике реализовать выполнение отдельных видов строительных, монтажных и специальных строительных работ, получить продукцию в виде несущих, ограждающих, отделочных и других конструктивных элементов, а также в виде законченных зданий и сооружений. Овладение навыками выбора оптимальной технологии для возведения, ремонта, реконструкции строительных объектов в условиях выполнения работ поточными методами при широкой индустриализации производства.

**Задачами** дисциплины является формирование у будущих инженеров умения использовать полученные знания на практике при выполнении проектных работ, производственном планировании, производстве работ на строительной площадке и проведении исследовательских работ по технологии строительного производства.

В результате изучения дисциплины «Технология строительного производства» специалист **должен знать** индустриальные методы возведения зданий и сооружений; основы поточного выполнения, методику технологического проектирования и содержание проектов производства строительномонтажных работ; современные технологии возведения зданий и сооружений.

Изучение дисциплины призвано содействовать развитию у студентов творческого инженерно-технического мышления, способности анализировать и оценивать возникающие сложные производственные ситуации, принимать решения с учетом главнейших принципов и материалов проведения строительнотехнологических исследований, перспектив развития технологии строительного производства.

Таким образом, поставленная цель и задачи дисциплины определяют ее место в системе инженерно-строительного образования, связи со смежными дисциплинами, формами и видами инженерно-строительной деятельности.

## **1.2. Строительство как отрасль народного хозяйства республики. Развитие строительного производства. Отличительные черты современного строительства, новые технические и технологические направления в капитальном строительстве**

Строительство является одной из основных сфер производственной деятельности человека. В результате строительного производства создается законченная строительная продукция.

Одной из систем капитального строительства является **строительное производство** – совокупность производственных процессов, осуществляемых непосредственно на строительной площадке, включая строительномонтажные и специальные процессы в подготовительный и основной периоды строительства.

Конечным результатом выполнения совокупности строительных процессов является **строительная продукция**, под которой следует подразумевать отдельные части строящихся объектов и законченные здания и сооружения.

В народнохозяйственных планах под строительной продукцией подразумевают введенные в эксплуатацию промышленные предприятия и цехи, жилые дома, здания общественного назначения и другие, вновь построенные и реконструированные объекты.

Строительное производство в свою очередь объединяет две подсистемы – технологию строительного производства и организацию строительного производства, – каждая из которых имеет свою сущность и научные основы.

Производственный процесс возведения здания или сооружения представляет собой интеграцию строительных технологий. Строительные технологии составляют сущность строительного производства, их технико-экономический уровень является показателем эффективности и современности строительства.

В строительстве, как одной из базовых отраслей экономики, происходят серьезные структурные изменения. Увеличилась доля строительства объектов непромышленного назначения, значительно возросли объемы реконструкции зданий, сооружений, городских микрорайонов, а также требования, предъявляемые к качеству работ, защите окружающей среды, продолжительности инвестиционного цикла сооружения объекта. Возникают новые взаимоотношения между участниками строительства, появляются элементы состязательности и конкуренции. Резко изменился масштаб цен, стоимостных показателей, заработной платы, ресурсопотребления.

В условиях рыночной экономики несоизмеримо более ощутимыми становятся последствия принимаемых строителями организационно-технологических и управленческих решений. Происходящие изменения должны сопровождаться преобразованием систем организационно-технологической подготовки, проектирования, формирования и управления строительными технологическими процессами на строительном объекте. Эти изменения не могут не коснуться и системы подготовки специалистов для строительной отрасли.

Современный научно-технологический уровень развития общества с одной стороны диктует новые, как правило, повышенные требования к строительному производству, с другой стороны, раскрывает новые возможности в его совершенствовании и обновлении.

Принципами, которые в настоящее время закладываются в основу строительного производства, являются: системность, безопасность, гибкость, ресурсосбережение, качество и эффективность.

**Системность** означает рассмотрение производственного процесса строительства объекта как единой строительной системы, имеющей сложную иерархическую структуру, состоящую из большого количества элементов, связанных друг с другом и внешней средой конструктивными, технологическими, организационными и экономическими связями.

**Безопасность** представляет собой принцип, обеспечивающий соответствие объемно-планировочных, конструктивных, организационно-технологических решений, принимаемых при строительстве и эксплуатации объекта, условиям окружающей природной и социальной среды и гарантирующее устойчивость объекта, в том числе, в случае возникновения чрезвычайных и экстремальных ситуаций.

**Гибкость** означает способность производственного процесса возведения объекта адаптироваться к часто меняющимся условиям производства работ на площадке, реагировать на изменение организационных, технологических и ресурсных параметров в широком диапазоне и при этом достигать конечного результата с сохранением проектных показателей.

**Ресурсосбережение** представляет собой принцип, направленный на оптимизацию и экономию расходования материальных, энергетических, трудовых, финансовых ресурсов на всех этапах создания строительного объекта.

**Качество** означает соответствие всех параметров строительных процессов проектным значениям, а также действующим нормам, стандартам, регламентам, на основе системы непрерывного контроля на всех этапах строительства и эксплуатации объекта.

**Эффективность** представляет собой количественную оценку величины соответствия запроектированных параметров строительства объекта конечным или промежуточным показателям, определяющим стоимость, сроки, качество, расход ресурсов при создании строительной продукции.

### **1.3. Виды строительства: новое строительство, расширение действующего предприятия, реконструкция, текущий и капитальный ремонт**

Термин «строительство» включает следующие понятия и содержание:

- строительство – отрасль материального производства, в которой создаются основные фонды производственного и непроизводственного назначения;
- строительство – процесс возведения зданий и сооружений, а также работы по их ремонту.

Капитальное строительство является важнейшей составляющей отрасли материального производства. Капитальное строительство обеспечивает во всех отраслях хозяйственного строительства расширенное воспроизводство основных фондов страны на базе научно-технического прогресса для удовлетворения постоянно растущих материальных и духовных потребностей людей. К капитальному строительству относятся новое строительство, расширение, реконструкция и техническое перевооружение действующих предприятий, зданий и сооружений.

**Новое строительство** – строительство предприятия, здания, сооружения, осуществляемое на новых площадках по первоначально утвержденному проекту. Если последний пересматривается в период строительства до ввода в действие мощностей, обеспечивающих выпуск основной конечной продукции, продолжение строительства предприятия (зданий, сооружений) по измененному проекту также относится к новому строительству.

**Расширение действующего предприятия** – строительство по новому проекту вторых и последующих очередей действующего предприятия, дополнительных или новых производственных комплексов и производств либо расширение существующих цехов основного производственного назначения со строительством новых или увеличением пропускной способности действующих вспомогательных и обслуживающих производств и коммуникаций на территории действующего предприятия или примыкающих к ней площадках.

**Реконструкция действующего предприятия** – полное или частичное переоборудование или переустройство производства без строительства новых и расширения действующих цехов основного производственного назначения. При необходимости могут быть построены новые и расширены действующие объекты вспомогательного и обслуживающего назначения с заменой морально устаревшего и физически изношенного оборудования, механизированы и автоматизированы производства, устранены диспропорции в технологических звеньях и вспомогательных службах.

К реконструкции действующего предприятия относится также строительство новых цехов и объектов той же мощности (производительности, вместимости) или мощности, соответствующей объему выпуска конечной продукции предприятия, вместо ликвидированных цехов и объектов того же назначения, дальнейшая эксплуатация которых по техническим и экономическим условиям признана нецелесообразной.

**Техническое перевооружение действующего предприятия** – осуществление мероприятий (без расширения имеющихся производственных площадей) по повышению до современных требований технического уровня производства.

**Ремонт** зданий, сооружений и конструкций – это работы по восстановлению до проектного уровня утраченных ими при эксплуатации свойств. Различают ремонты:

– **текущие**, заключающиеся в устранении мелких неисправностей, которые возникают при эксплуатации здания, сооружения или конструкции, практически не препятствующих выполнению зданием, сооружением и их элементами заданных функций. В свою очередь текущий ремонт может быть плановым, профилактическим, текущим или непредвиденным (аварийным);

– **капитальные**, состоящие в замене и восстановлении разрушенных частей, конструкций и оборудования зданий или сооружений. При комплексном капитальном ремонте восстанавливают все изношенные и поврежденные части, конструкции и оборудование зданий или сооружений, а при выборочном капитальном ремонте – лишь отдельные.

# **РАЗДЕЛ I. ЗЕМЛЯНЫЕ РАБОТЫ**

## ТЕМА 2

### **ПОДГОТОВИТЕЛЬНЫЕ И ВСПОМОГАТЕЛЬНЫЕ ПРОЦЕССЫ ПРИ РАЗРАБОТКЕ ГРУНТА**

#### **Рассматриваемые вопросы:**

- 2.1. Виды земляных сооружений, технологические свойства грунтов. Состав подготовительных и вспомогательных процессов, разбивка земляных сооружений.
- 2.2. Водоотвод и водоотлив, понижение уровня грунтовых вод.
- 2.3. Обеспечение устойчивости стенок выемок, искусственное закрепление грунтов.
- 2.4. Определение объемов земляных работ при разработке выемок, устройстве насыпей, при вертикальной планировке площадок.

#### **Тематика вопросов контрольного тестирования:**

1. Какие виды земляных сооружений Вы знаете?
2. Что такое резервы и кавальеры?
3. Как классифицируют (разделяют) земляные сооружения?
4. Песчаные грунты, их основные технологические свойства.
5. Глинистые грунты, их основные технологические свойства.
6. Как характеризуются разрыхляемость и степень уплотнения грунтов?
7. Как вычисляется крутизна откоса выемки?
8. В каких грунтах выемки выполняют с вертикальными стенками?
9. Перечислите подготовительные и вспомогательные процессы при производстве земляных работ.
10. Какова последовательность работ при разбивке земляных сооружений?
11. Как устанавливается обноска, и какие ее виды Вы знаете?
12. Как выполняется водоотвод с площадки строительства?
13. Когда применяется водоотлив, и как он выполняется?
14. Понижение уровня грунтовых вод с использованием иглофильтровых установок.
15. Понижение уровня грунтовых вод с использованием эжекторных водопонизительных установок.

16. Как используют электроосмос при понижении уровня грунтовых вод?

17. Понижение уровня грунтовых вод с использованием водопонижающих скважин.

18. Как устанавливается шпунтовое ограждение?

19. Как выполняется распорное крепление стенок выемок?

20. Как выполняются анкерное и подкосное крепления стенок выемок?

21. Технология закрепления грунтов способом замораживания.

22. Как выполняется закрепление грунтов способом цементации, химическим способом?

23. Как выполняется закрепление грунтов битумизацией, термическим, электрическим и электрохимическим способом?

24. Как вычисляются объемы земляных работ для котлованов, траншей, насыпей?

25. Последовательность определения объемов земляных работ при вертикальной планировке площадки.

26. Как составляется план распределения земляных масс?

27. Как определяется средняя дальность перемещения грунта?

## **2.1. Виды земляных сооружений, технологические свойства грунтов.**

### **Состав подготовительных и вспомогательных процессов, разбивка земляных сооружений**

Строительство зданий и сооружений начинается с возведения подземной части объектов и сопряжено с выполнением значительных объемов земляных работ. **Земляные работы** относят к наиболее тяжелым и трудоемким видам строительных работ, выполняемым в сложных условиях и в значительной степени зависимым от природно-климатических факторов. Поэтому перед проектировщиками, технологами ставятся задачи разработки и реализации технологий, способствующих сокращению объемов земляных работ на строительной площадке.

Земляные работы выполняют различными методами, которые объединены в четыре группы: **механические, гидравлические, взрывные и ручные**. Механическим методом перерабатывается грунта около 95 %, гидравлическим – около 2 %, взрывным – до 1 % всего объема земляных работ. Производство работ вручную даже в небольших объемах влияет на общие затраты труда, так как производительность ручного труда в 20...30 раз ниже механизированного.

Результатом выполнения земляных работ являются различного вида **земляные сооружения**, представляющие собой выемки, насыпи, подземные выработки, обратные засыпки. Выемку шириной до 3 м и имеющую длину, значительно превышающую ширину, называют **траншеей**. Выемку, длина которой не превышает **десятикратной** ее ширины, называют **котлованом**. Выемки под отдельно стоящие небольшие фундаменты или столбы называют **ямами**. Котлованы и траншеи имеют дно и боковые поверхности, наклонные откосы или вертикальные стенки.

Выемки, разрабатываемые для добычи недостающего для строительства грунта, называют **резервами**; а насыпи, в которые осуществляют отсыпку излишнего грунта, – **кавалерами** или **отвалами**. Места, где осуществляют разработку песка или других строительных материалов называют **карьерами**. Выемки, закрытые с поверхности земли и устраиваемые для прокладки туннелей называют **подземными выработками**.

Земляные сооружения разделяют:

- по **отношению к поверхности грунта** – выемки, насыпи, подземные выработки, обратные засыпки;
- по **сроку службы** – постоянные и временные;
- по **геометрическим параметрам** – глубокие, мелкие, протяженные и т.п.;
- по **функциональному назначению** – котлованы, траншеи, ямы, скважины, отвалы, плотины, дорожные полотна, туннели, планировочные площадки и т.п.

К **временным земляным сооружениям** относят выемки, разрабатываемые при возведении фундаментов зданий, для прокладки водопроводных, газовых и других сетей, насыпи для временных дорог и т.п. К **постоянным** относят сооружения, предназначенные для долгосрочной эксплуатации – земляные плотины, каналы, полотно дороги и т.п.

Земляные сооружения являются результатом процессов переработки грунта, основными из которых являются **разработка грунта, его перемещение и укладка**. В ряде случаев им предшествуют или сопутствуют подготовительные и вспомогательные процессы. **Подготовительные процессы** осуществляют до начала разработки грунта, а **вспомогательные** – до или в процессе возведения земляных сооружений. Весь этот комплекс процессов называют **земляными работами**.

**Технологические свойства грунтов.** В строительном производстве **грунтами** называют породы, залегающие в верхних слоях земной коры. Свойства грунтов влияют на устойчивость земляных сооружений, трудо-



емкость разработки и стоимость работ. В зависимости от характеристик грунты влияют на оценку пригодности их в качестве оснований зданий и сооружений, размера допускаемой на них нагрузки, возможности их использования в качестве материала для устройства постоянных насыпей и выемок, а также выбора метода разработки грунтов.

Различают **песчаные грунты** – сыпучие в сухом состоянии, не обладают свойством пластичности. Они водопроницаемы. С изменением влажности меняется и объем песка. Наибольший объем имеет песок во влажном состоянии (все пространство между частицами заполнено водой). Наименьший объем имеет песок, насыщенный водой (песок осел на дно, вода выдавила из пор воздух и сама поднялась в верхние слои) Промежуточное положение занимает песок в сухом состоянии (свободное пространство между частицами заполнено воздухом). Пески подразделяют на: мелкий – более 50 % объема составляют частицы размером 0,1...0,25 мм; средний – более 50 % объема составляют частицы 0,25...0,5 мм; крупный – более 50 % объема составляют частицы 0,5...3 мм.

Важным компонентом большинства грунтов является наличие в них глинистых частиц. В песках глинистых частиц содержится менее 3 %; в супесях – 3...10 %, в суглинках – 10...30 %; в песчаных глинах – 30...60 %; в тяжелых глинах – более 60 %.

**Глинистые грунты** – связные и обладающие свойством пластичности. Глины впитывают воду в большом количестве и при этом сильно разбухают. При замерзании вода увеличивается в объеме до 9 %, и глинистые грунты сильно пучатся. При высыхании глины, наоборот, с трудом отдают влагу и трескаются. **Суглинок** имеет свойства глины, **супесь** – песка, но в значительно меньшей степени.

Для выбора наиболее эффективного способа производства работ необходимо учитывать следующие **основные характеристики грунтов** – плотность, влажность, сцепление, удельное сопротивление резанию, разрыхляемость и угол естественного откоса.

**Плотностью** называется масса 1 м<sup>3</sup> грунта в естественном состоянии (в плотном теле). Плотность песчаных и глинистых грунтов 1,6...2,1 т/м<sup>3</sup>, а скальных неразрыхленных грунтов до 3,3 т/м<sup>3</sup>.

**Влажность** характеризуется степенью насыщения грунта водой, которую определяют отношением массы воды в грунте к массе твердых частиц грунта и выражают в процентах. При влажности более 30 % грунты считаются мокрыми, а при влажности до 5 % – сухими.

**Сцепление** определяется начальным сопротивлением грунта сдвигу. Так, сцепление для песчаных грунтов равно 3...50 кПа, для глинистых – 5...200 кПа.

**Удельное сопротивление резанию** зависит как от свойств разрабатываемого грунта, так и от конструктивного исполнения рабочего органа землеройного оборудования. С учетом этого в строительном производстве грунты по трудности их разработки классифицируют по группам (приведены в нормативных документах).

Для одноковшовых экскаваторов грунты подразделяют на шесть, для многоковшовых экскаваторов и скреперов – две, для бульдозеров и грейдеров – три группы. При разработке грунтов вручную их делят на семь групп. Как при механизированной, так и при ручной разработке в состав первой группы входят легко разрабатываемые грунты, а в последнюю – трудно разрабатываемые.

**Разрыхляемость** – способность грунта увеличиваться в объеме в процессе его разработки, при этом плотность его уменьшается. Это называется **первоначальным разрыхлением грунта** и характеризуется **коэффициентом разрыхления**. Коэффициент  $K_p$  вычисляют как отношение объема разрыхленного грунта к объему грунта в естественном состоянии (для песчаных  $K_p = 1,08...1,17$ , для суглинков  $K_p = 1,14...1,28$ , для глинистых грунтов  $K_p = 1,24...1,3$ ).

В насыпи разрыхленный грунт под влиянием массы вышележащих слоев грунта или механического уплотнения, смачивания дождем и других внешних воздействий уплотняется. Однако грунт не занимает того объема, который он занимал до разработки, сохраняя остаточное разрыхление. Показателем которого является **коэффициент остаточного разрыхления** грунта  $K_{op}$ , значение которого для песчаных грунтов находится в пределах 1,01...1,025, суглинистых – 1,015...1,05, глинистых – 1,04...1,09.

**Угол естественного откоса** характеризуется физическими свойствами грунта, при котором он находится в состоянии предельного равновесия. Для обеспечения устойчивости земляных сооружений (насыпей, выемок) их возводят с откосами. Крутизна откоса зависит от угла естественного откоса.

Крутизна откоса определяется отношением его высоты к заложению:

$$h/a = 1/m, \quad (2.1)$$

где  $m$  – коэффициент откоса (приведены в нормативных документах);

$h$  – высота откоса;

$a$  – заложение откоса.

По условиям техники безопасности рытье котлованов и траншей с вертикальными стенками (без их крепления) допускается только в грунтах естественной влажности на глубину, не превышающую следующих значений: в насыпных, песчаных и гравелистых грунтах – 1 м; в супесях – 1,25 м; в суглинках и глинах – 1,5 м; в особо плотных нескальных грунтах – 2,0 м. При глубине больше указанной котлованы и траншеи разрабатывают с откосами или с креплением стенок.

**К подготовительным и вспомогательным процессам**, связанным с разработкой выемок и возведением насыпей, относятся разбивка земляных сооружений, водоотвод, водоотлив и понижение уровня грунтовых вод, временное крепление стенок выемок, искусственное закрепление грунтов, разрыхление плотных грунтов.

**Разбивка земляных сооружений.** Разбивка состоит в установлении и закреплении положения сооружений на местности (рис. 2.1). Разбивку осуществляют с помощью геодезических инструментов и различных измерительных приспособлений.

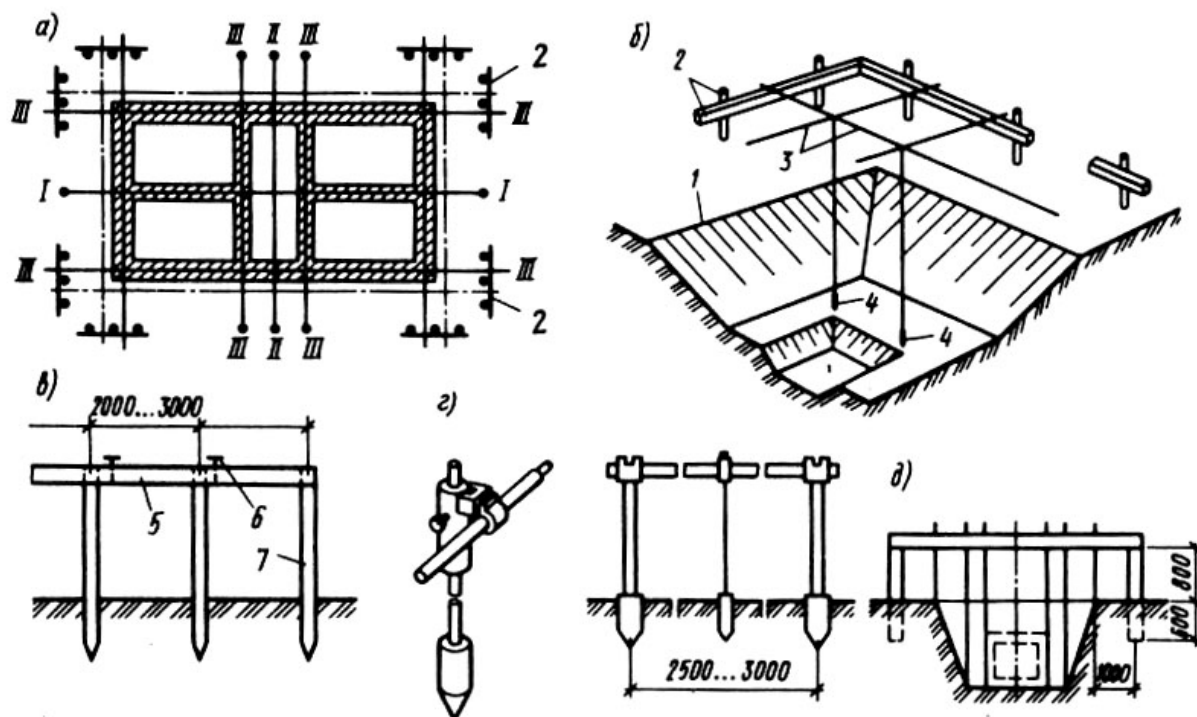


Рис. 2.1. Схема разбивки котлованов и траншей:

а) схема разбивки котлована; б) схема обноски; в) элементы обноски разового использования; г) инвентарная металлическая обноска; д) схема разбивки траншеи; I-I и II-II – главные оси здания; III-III – оси стен здания; 1 – границы котлована, 2 – обноска, 3 – проволока (причалка); 4 – отвесы; 5 – доска; 6 – гвоздь; 7 – стойка

**Разбивку котлована** начинают с выноса и закрепления на местности (в соответствии с проектом) створными знаками основных рабочих осей, в качестве которых обычно принимают главные оси здания I-I и II-II. Затем вокруг будущего котлована на расстоянии 2...3 м от его бровки параллельно основным разбивочным осям устанавливают обноску.

**Обноска** разового использования состоит из забитых в грунт металлических стоек или вкопанных деревянных столбов и прикрепленных к ним досок. Доска должна быть толщиной не менее 40 мм, иметь обрезную грань, обращенную кверху, и опираться не менее чем на три столбика. Более совершенной является инвентарная металлическая обноски, состоящая из металлических стоек и труб, укрепленных на стойках хомутами. Для пропуска транспортных средств в обноске должны быть разрывы. При значительном уклоне местности обноски делают с уступами.

На обноску переносят основные разбивочные оси и, начиная от них, размечают все остальные оси здания. Все оси закрепляют на обноске гвоздями или пропилами и нумеруют. На металлической обноске оси закрепляют краской. Размеры котлована поверху, понизу и другие характерные его точки отмечают забитыми в грунт хорошо видимыми колышками или вехами. После возведения подземной части здания основные разбивочные оси переносят на его цоколь.

Для линейно протяженных сооружений (например, для траншей) устраивают только поперечные обноски, которые располагают на прямых участках через 50 м, на закруглениях – через 20 м. Обноски устраивают также на всех пикетах и точках перелома профиля трассы.

## **2.2. Водоотвод и водоотлив, понижение уровня грунтовых вод**

**Водоотвод** выполняется для защиты выемки от поверхностных вод путем устройства водоперехватывающих нагорных и водоотводящих канав или системы дренажей. Продольный уклон лотков или канав назначают в зависимости от рельефа местности и принимают равным не менее 0,003. На размеры лотков или канав и на методы их укрепления влияют приток воды и скорость течения. При этом, вокруг места будущей выемки или только с нагорной стороны устраивают водоотводные канавы так, чтобы поступающая в них вода отводилась в пониженные точки местности. Стенки и дно канав при необходимости укрепляют различными материалами – дерном, камнем, деревом, фашинами и т.п.

**Водоотлив** применяют при незначительном притоке воды в выемки. Открытый водоотлив применяют для откачки воды непосредственно из кот-

лованов или траншей насосами (рис. 2.2). При открытом водоотливе грунтовые воды просачиваются через откосы, дно котлована и направляются по прорытым водосборным канавам или лоткам к специально устроенным в пониженной части котлована приемкам, называемым **зумпфами**, откуда вода выкачивается насосами соответствующей производительности.

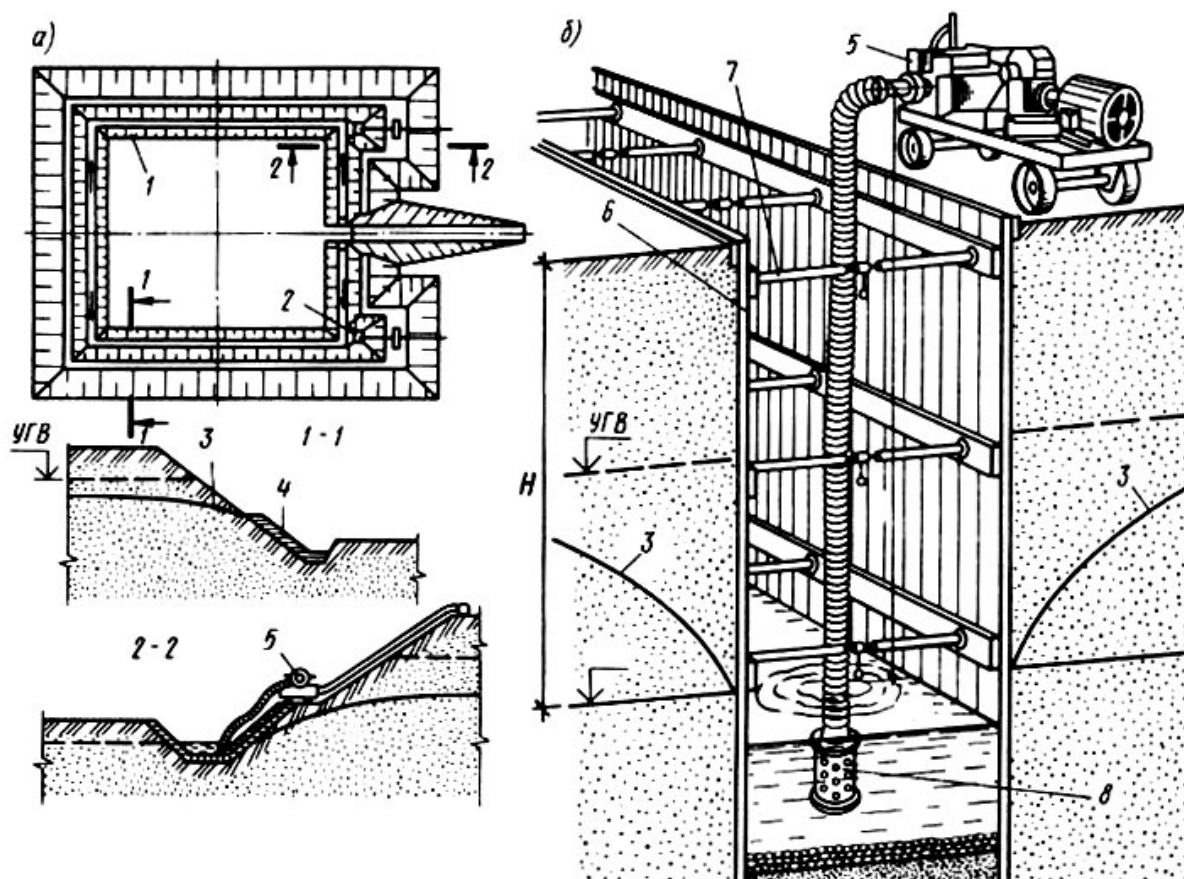


Рис. 2.2. Открытый водоотлив из котлована (а) и траншеи (б):

- 1 – дренажная канава; 2 – приямок (зумпф); 3 – пониженный уровень грунтовых вод; 4 – дренажная пригрузка; 5 – насос; 6 – шпунтовое крепление; 7 – инвентарные распорки; 8 – всасывающий рукав с сеткой (фильтром); Н – высота всасывания до 5...6 м

Насосы подбирают в зависимости от дебита (притока) вод, а сам дебит рассчитывают по формулам установившегося движения грунтовых вод. Водосборные каналы устраивают шириной по дну 0,3...0,6 м и глубиной 1...2 м с уклоном 0,01...0,02 м в сторону приямков. Сами приямки в устойчивых грунтах крепят в виде деревянного сруба без дна, а в оплывающих грунтах – шпунтовой стенкой.

Открытый водоотлив является простым и доступным способом борьбы с грунтовыми водами, но имеет серьезные технологические недостатки. Восходящие потоки грунтовой воды, протекающей через стенки и

дно котлованов и траншей, разжижают грунт и выносят из него на поверхность мелкие частицы. В результате снижается естественная прочность основания, кроме того, наличие на дне выемки воды затрудняет разработку грунта, требуется крепление стенок выемок, приток воды в котлован может вызвать ослабление оснований зданий, расположенных рядом со строящимся объектом.

Открытый водоотлив используют в глинистых и песчаных пылеватых грунтах с коэффициентом фильтрации менее 1 м/сут.

**Искусственное понижение уровня грунтовых вод** является более совершенным, но и более сложным методом борьбы с притоком воды в выемку. Понижение уровня грунтовых вод обеспечивают путем непрерывной откачки из специальных скважин, расположенных вокруг котлована или вдоль траншеи и оканчивающихся ниже дна выемки. Метод применяют в грунтах с высоким коэффициентом фильтрации (более 2 м/сут).

Водопонижение обеспечивает снижение уровня грунтовых вод ниже дна будущей выемки. При этом уровень грунтовых вод резко понижается, ранее насыщенный водой грунт, и теперь обезвоженный, разрабатывается как грунт естественной влажности. При водопонижении появляется возможность сохранять в целостности откосы выемок и предотвращать вынос частиц грунта из-под фундаментов ближайших зданий.

Для искусственного водопонижения разработано несколько эффективных способов, основными из которых являются иглофильтровой, вакуумный и электроосмотический.

**Иглофильтровый способ** искусственного понижения грунтовых вод реализуется с использованием **легких иглофильтровых установок**, состоящих из стальных труб с фильтрующим звеном в нижней части, водосборного коллектора и самовсасывающего вихревого насоса с электродвигателем (рис. 2.3).

Стальные трубы погружают в обводненный грунт по периметру котлована или вдоль траншеи. Фильтрующее звено состоит из наружной перфорированной и внутренней глухой трубы. Наружная труба внизу имеет наконечник с шаровым и кольцевым клапанами. На поверхности земли иглофильтры присоединяют водосборным коллектором к насосной установке. Для исключения аварийных ситуаций установка комплектуется резервными насосами. При работе насосов уровень воды в зоне иглофильтров снижается. Из-за дренирующих свойств грунта он понижается и в окружающих грунтовых слоях, образуя новую границу уровня грунтовых вод, которая называется **депресссионная кривая**.

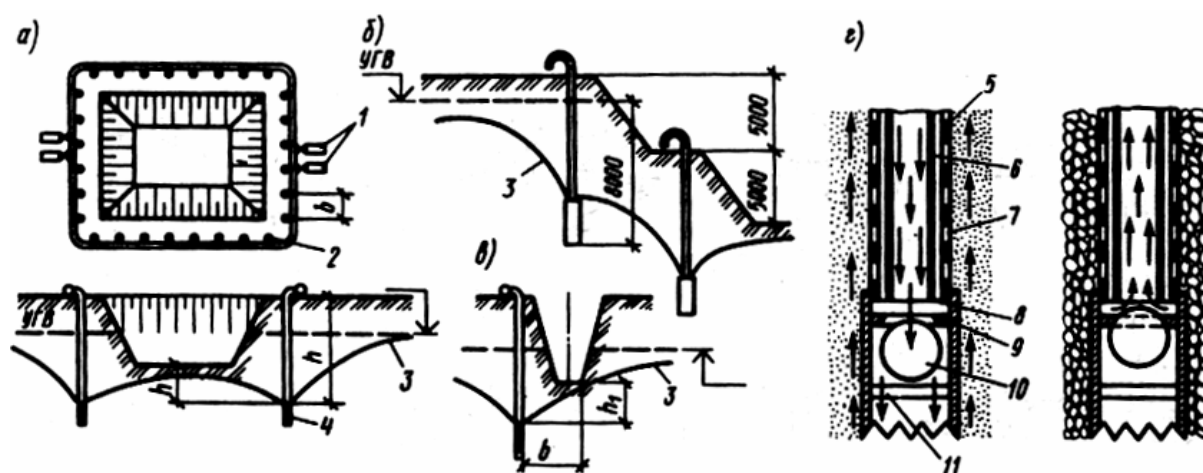


Рис. 2.3. Схема иглофильтрового способа понижения уровня грунтовых вод: а) для котлована при одноярусном расположении иглофильтров; б) то же, при двухъярусном; в) для траншеи; г) схема работы фильтрующего звена при погружении в грунт и в процессе откачки воды; 1 – насосы; 2 – кольцевой коллектор; 3 – депрессионная кривая; 4 – фильтрующее звено; 5 – фильтрационная сетка; 6 – внутренняя труба; 7 – наружная труба; 8 – кольцевой клапан; 9 – гнездо кольцевого клапана; 10 – шаровой клапан; 11 – ограничитель

Иглофильтры погружают в грунт в пробуренные скважины или путем нагнетания в трубу иглофильтра воды под давлением до 0,3 МПа (гидравлическое погружение). Поступая к наконечнику, вода опускает шаровой клапан, а кольцевой клапан, отжимаемый при этом кверху, закрывает зазор между внутренней и наружной трубами. Выходя из наконечника под давлением, струя воды размывает грунт и обеспечивает погружение иглофильтра. Когда вода всасывается из грунта через фильтровое звено, клапаны занимают обратное положение.

Применение иглофильтровых установок наиболее эффективно в чистых песках и песчано-гравелистых грунтах. Наибольшее понижение уровня грунтовых вод, достигаемое в средних условиях одним ярусом иглофильтров, составляет около 5 м. При необходимости большей глубины понижения применяют двухъярусные установки.

Иглофильтры позволяют при одноярусном расположении понизить уровень грунтовых вод на 4...5 м, при двухъярусном – на 7...9 м. Иглофильтры располагают на расстоянии 0,5 м от бровки котлована или траншеи. Узкие траншеи глубиной до 4,5 м и шириной до 4 м осушают одним рядом иглофильтров, при большей ширине и глубине – двумя рядами.

Расстояние в ряду между иглофильтрами назначают в зависимости от свойств грунта и глубины понижения уровня грунтовых вод. Для среднезернистых грунтов при коэффициенте фильтрации 2...60 м/сут расстояние принимают в пределах 1...1,5 м, в сильно фильтрующих крупнопесчаных и песчано-гравелистых грунтах расстояние сокращают до 0,75 м.

**Вакуумный способ** водопонижения реализуют применением **вакуумных (эжекторных) водопонижительных установок**. Эти установки используют для понижения уровня грунтовых вод в мелкозернистых грунтах (мелкозернистые и пылеватые пески, супеси, илстые и лессовые грунты с коэффициентом фильтрации  $0,02 \dots 1$  м/сут), в которых применение легких иглофильтровых установок нецелесообразно. При работе вакуумных водопонижительных установок вакуум возникает в зоне **эжекторного иглофильтра** (рис. 2.4).

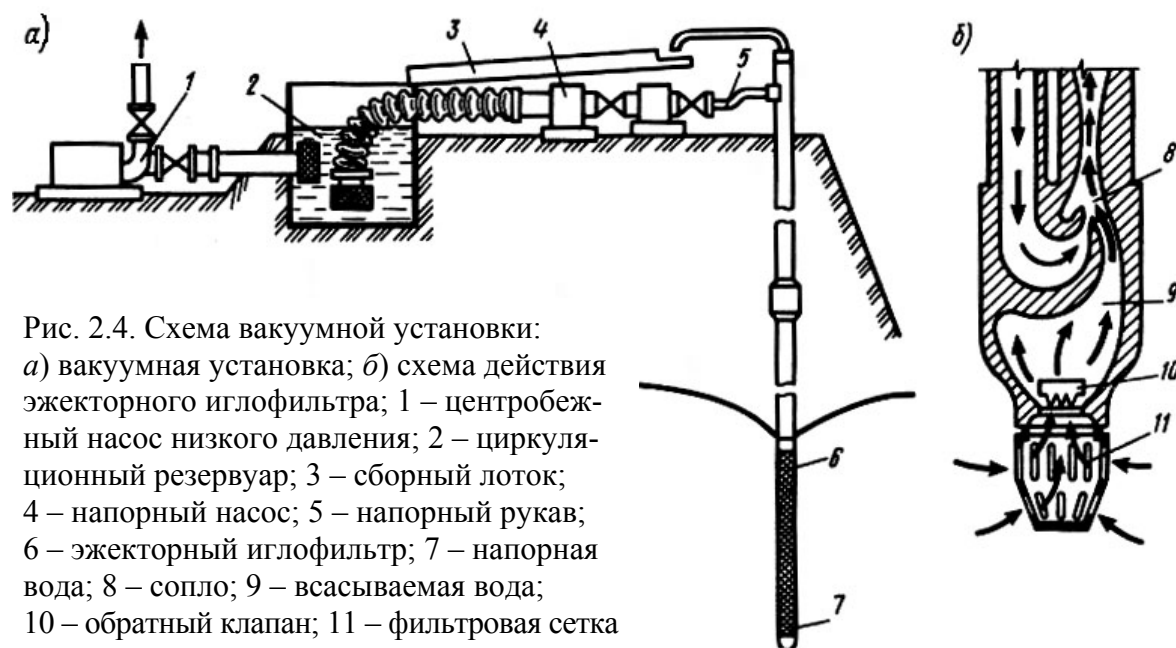


Рис. 2.4. Схема вакуумной установки:  
 а) вакуумная установка; б) схема действия эжекторного иглофильтра; 1 – центробежный насос низкого давления; 2 – циркуляционный резервуар; 3 – сборный лоток; 4 – напорный насос; 5 – напорный рукав; 6 – эжекторный иглофильтр; 7 – напорная вода; 8 – сопло; 9 – всасываемая вода; 10 – обратный клапан; 11 – фильтровая сетка

Фильтровое звено эжекторного иглофильтра устроено по принципу легкого иглофильтра, а надфильтровое звено состоит из наружной и внутренней труб с эжекторной насадкой. Рабочую воду под давлением  $750 \dots 800$  кПа подают в кольцевое пространство между внутренней и наружной трубами, далее через эжекторную насадку она устремляется вверх по внутренней трубе.

В результате резкого изменения скорости движения рабочей воды в насадке создается разрежение, и тем самым обеспечивается подсос грунтовой воды. В эжекторной иглофильтровой установке вакуум создается в глубине иглофильтра, что обеспечивает более интенсивный отсос воды и имеет исключительно важное значение при осушении грунтов с незначительной фильтрационной способностью. Грунтовая вода смешивается с рабочей и направляется в циркуляционный резервуар, из которого избыток воды (за счет поступления грунтовой) откачивается низконапорным насосом или сливается самотеком.



**Электроосмос** используют для расширения области применения иглофильтровых установок в грунтах с коэффициентом фильтрации менее 0,05 м/сут. В этом случае наряду с иглофильтрами в грунт на расстоянии 0,5...1 м от иглофильтров со стороны котлована погружают стальные трубы или стержни на глубину, идентичную погружению иглофильтров.

Иглофильтры подключают к отрицательному (**катод**), а трубы или стержни – положительному полюсу источника постоянного тока (**анод**) (рис. 2.5). Электроды размещают относительно друг друга в шахматном порядке. Шаг анодов и катодов в своем ряду принимают одинаковым в пределах 0,75...1,5 м.

В качестве источника электропитания применяют сварочные аппараты или передвижные преобразователи электрического тока. Мощность генератора постоянного тока определяют из необходимой силы тока 0,5...1 А на 1 м<sup>2</sup> площади электроосмотической завесы при напряжении в цепи 30...60 В. Под действием силы электрического тока вода, содержащаяся в порах грунта, освобождается и перемещается по направлению к иглофильтрам. Благодаря электроосмосу коэффициент фильтрации грунта возрастает в 5...25 раз.

Для понижения уровня грунтовых вод на глубину более 20 м применяют **водопонижающие скважины**. Скважины устраивают в обсадных трубах диаметром до 400 мм и оборудуют фильтрами. Воду из скважин откачивают высоконапорными насосами.

Нередко при интенсивной откачке грунтовых вод в районе строительства нарушаются гидрогеологические условия, могут произойти нарушения действующих водозаборных систем, осушение родников и т.д.

Продолжительные откачки грунтовых вод особо опасны на застроенных городских территориях, так как они могут вызвать оседание земной

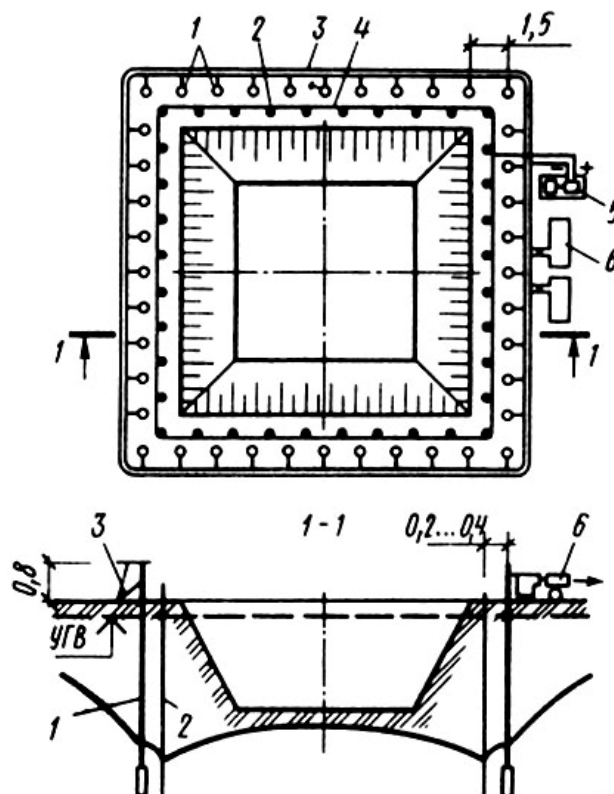


Рис. 2.5. Схема водопонижения с использованием электроосмоса (размеры в м): 1 – иглофильтр (катод); 2 – труба (анод); 3 – коллектор; 4 – токопровод; 5 – генератор постоянного тока; 6 – насос

поверхности, деформации зданий и сооружений. Поэтому выбор способов защиты земляных сооружений от воздействия подземных вод должен сопровождаться анализом и разработкой соответствующих природоохранных мероприятий.

### **2.3. Обеспечение устойчивости стенок выемок, искусственное закрепление грунтов**

Для уменьшения объемов земляных работ, а также в случаях, когда разработка выемок с откосами невозможна из-за стесненности площадки или наличия грунтовых вод, устраивают выемки с вертикальными стенками.

**Временное крепление стенок** земляного сооружения может быть выполнено в виде деревянного или металлического шпунта, деревянных щитов с опорными стойками, щитов с распорными рамами, с подкосным креплением стенок и ряда других конструкций (рис. 2.6).

**Шпунтовое ограждение** является наиболее надежным, но и самым дорогим из существующих способов. Применяют шпунт при разработке выемок в водонасыщенных грунтах вблизи существующих зданий. Шпунт, металлический или деревянный, забивают в грунт на глубину, превышающую глубину будущего котлована на 2...3 м (величина расчетная). Шпунт забивают до разработки выемки, чем обеспечивают устойчивое и естественное состояние грунта за пределами выемки.

В качестве металлических стоек используют прокатные профили (швеллер, двутавр, трубы) или специально выпускаемый прокат. Шпунт может быть сплошным в виде единой стенки. Если шпунт прерывистый, то между стойками по мере отрывки котлована забивают деревянную забирку – щиты, отдельные доски, брусья.

**Распорное крепление** применимо для узких траншей глубиной 2...4 м в сухих и маловлажных грунтах и состоит из вертикальных стоек, горизонтальных досок, дощатых (сплошных или несплошных) щитов и распорок, прижимающих стойки и щиты к стенкам траншеи. Стойки, как и распорки, устанавливают по длине траншеи через 1,5...1,7 м одна от другой и по высоте через 0,6...0,7 м.

В связных грунтах естественной влажности и глубиной до 3 м горизонтальную забирку устраивают из досок толщиной 5 см с прозорами на ширину доски, при большей глубине забирку делают сплошной из щитов. Распорное крепление трудоемко и затрудняет производство работ в траншее, особенно при прокладке коммуникаций, поэтому если позволяют условия, то применяют другие виды креплений.

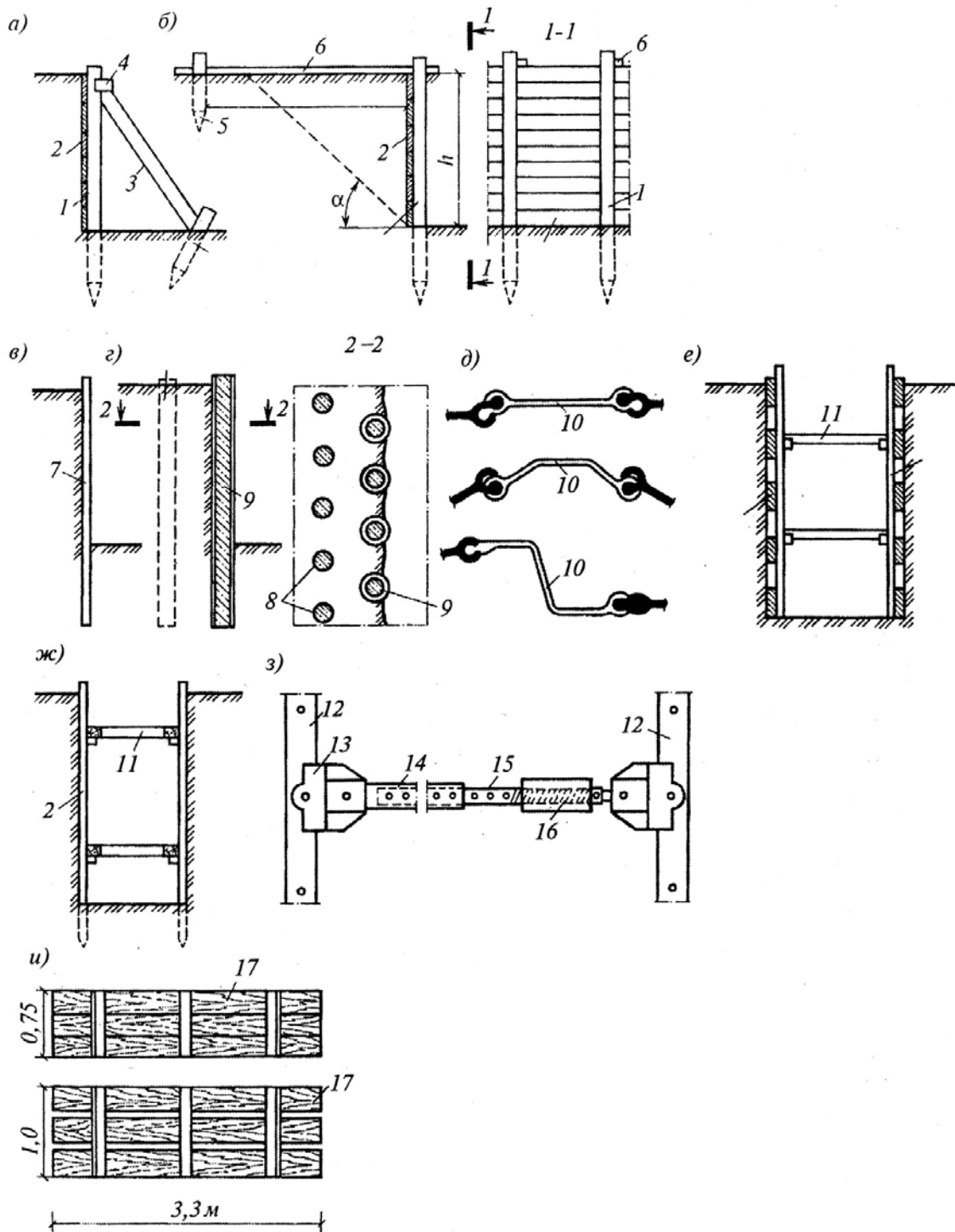


Рис. 2.6. Способы крепления стенок выемок:

а) подкосное; б) анкерное; в) консольное; г) консольное из буронабивных свай или «стены в грунте»; д) из различных типов стальных шпунтов; е) распорное с горизонтальными щитами и прозорами; ж) консольно-распорное; з) – инвентарная трубчатая распорная рама; и) инвентарные щиты ограждений (забивка); 1 – стойка; 2 – забирка из досок; 3 – подкос; 4 – бобышка; 5 – анкер; 6 – оттяжка; 7 – шпунтовая стенка; 8 – буронабивные сваи; 9 – то же, в обсадной трубе; 10 – типы шпунта; 11, 13 – распорки; 12 – стойка распорной рамы; 14, 15 – наружная и внутренняя трубы; 16 – стяжная муфта; 17 – щиты забирки

Вместо деревянных стоек и распорок используют стальные трубчатые стойки и телескопические распорки, длина которых изменяется за счет вращения винтовых муфт. Эти **инвентарные распорные рамы** эффективны ввиду их малой массы, легкого монтажа и демонтажа. Металлические трубчатые стойки по высоте имеют отверстия для крепления распорок. **Распорка телескопического типа** состоит из наружной и внутренних труб, поворотной муфты и опорных частей. В зависимости от ширины траншеи расстояние между стойками устанавливают путем выдвижения внутренней трубы из наружной, которое фиксируется болтом-стопором, вставляемым в совмещенное отверстие труб. Полное прижатие щитов к стенкам выемки осуществляют поворотом до упора муфты с винтовой нарезкой.

**Анкерное крепление.** Для восприятия опрокидывающих моментов, возникающих от действия грунта на шпунтовые, свайные и другие ограждения выемок, применяют анкерные устройства (**грунтовые анкеры**). Технология устройства грунтовых анкеров различных видов рассматривается в 5 части УМК.

Наиболее простое и часто встречаемое **анкерное крепление** выполняется следующим образом. На уровне дна котлована или траншеи вдоль стенок забивают с шагом 1,5...2,0 м (в зависимости от глубины котлована и влажности грунта) стойки на глубину 0,5...1,0 м ниже уровня дна котлована. Эти стойки на уровне верха котлована оттягивают анкерными тягами в виде двух пластин, на расстояние, превышающее угол естественного откоса и прикрепляют эти пластины к наклонно забитому анкеру.

За установленными и закрепленными стойками укладывают щиты или доски. Анкерные тяги несколько заглубляют в грунт, чтобы они не мешали передвижению людей по бровке котлована.

**Подкосное крепление** обычно устраивают при отрывке широких котлованов с расположением внутри котлована. Крепление состоит из щитов или досок, прижатых к грунту стойками, раскрепленными подкосами с заземлением с помощью упоров. Вертикальные стойки приобретают устойчивость за счет наклонных подкосов и горизонтальных распорок, при этом получившийся треугольник устойчив от скольжения благодаря забиваемым наклонным анкерам в угле соединения распорки и подкоса.

Дощатые щиты устанавливают между стенками котлована и стойками, свободное расстояние между ними засыпают землей для создания цельной единой конструкции, которая всегда будет устойчивой. Подобное крепление используют ограниченно, так как подкосы и упоры, расположенные в котловане, усложняют производство основных работ.

По мере выполнения или окончания работ крепление котлованов и траншей **разбирают снизу вверх**.

**Искусственное закрепление грунтов.** Закрепление грунтов применяют при создании вокруг разрабатываемых выемок водонепроницаемых завес или повышения несущей способности грунтовых оснований. В зависимости от физико-механических свойств грунта и требуемых прочностных характеристик, назначения закрепления и других свойств укрепленного грунта применяют замораживание, цементацию, силикатизацию, битумизацию, термический, химический, электрохимический и другие способы искусственного закрепления грунта.

**Замораживание грунтов** применяют в сильно водонасыщенных грунтах (плывунах) при разработке глубоких выемок. Для этого по периметру котлована погружают замораживающие колонки из труб, соединенных между собой трубопроводом, по которому нагнетают специальную жидкость – рассол (растворы солей с низкой температурой замерзания), охлажденный холодильной установкой до минус 20...25 °С (рис. 2.7).

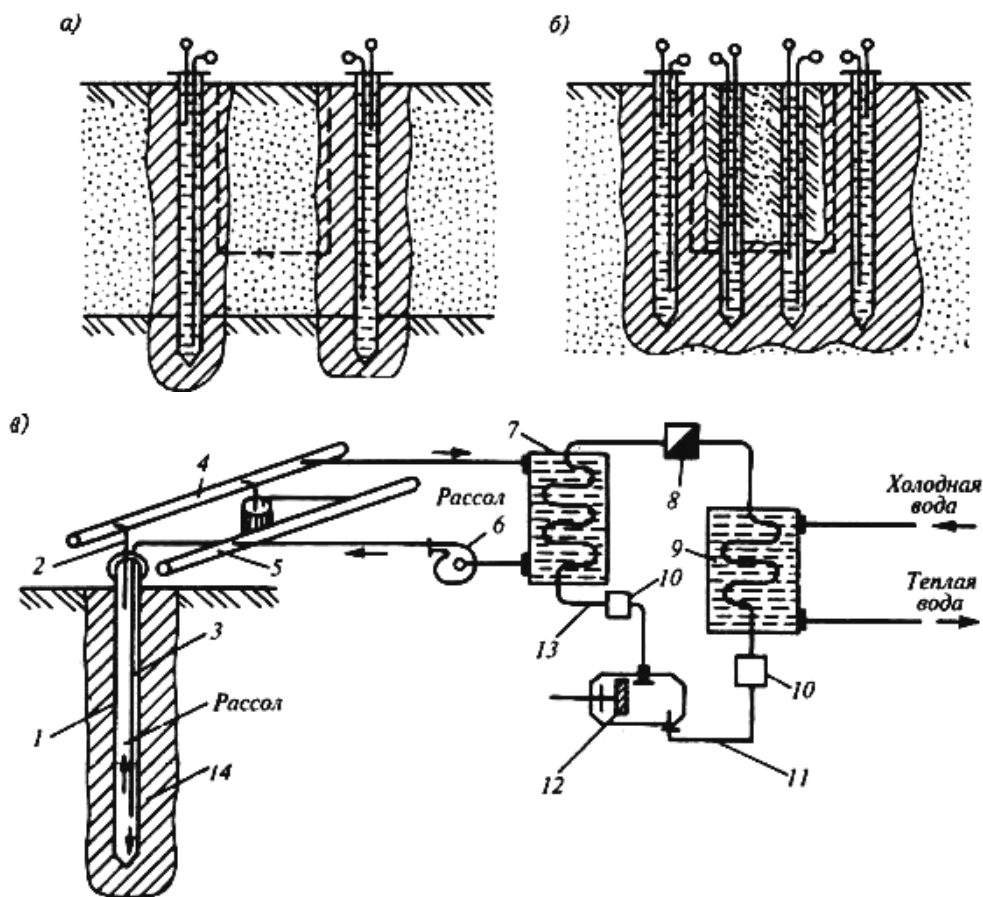


Рис. 2.7. Схема искусственного замораживания грунтов:

- а) при близком залегании водоупора; б) при глубоком залегании водоупора;
- в) схема холодильной установки; 1 – замораживающая колонка; 2 – отводящая труба;
- 3 – питающая труба; 4 – коллектор; 5 – распределитель; 6 – циркуляционный насос;
- 7 – испаритель; 8 – терморегулирующий вентиль; 9 – конденсатор; 10 – маслосборник;
- 11 – линия низкого давления хладонносителя; 12 – компрессор; 13 – линия высокого давления хладонносителя; 14 – замороженный грунт

Охлаждающие иглы состоят из наружных труб, закрытых и заостренных снизу, и внутренних, вставленных в них коаксиально и открытых снизу. Рассол поступает во внутреннюю трубу, а в нижней части колонки переходит в наружную трубу, по которой поднимается вверх, после чего направляется к следующей колонке.

Окружающий грунт замерзает концентрическими цилиндрами с постепенно увеличивающимися диаметрами. Эти цилиндры смерзаются в сплошную стенку мерзлого грунта, которая выполняет функцию конструкции ограждения временной выемки. Расстояние между колонками зависит от гидрогеологических и температурных условий производства работ, глубины выемки и назначается в среднем от 1,5 до 3 м.

**Цементация** осуществляется для закрепления крупно- и среднезернистых песков, а также трещиноватых скальных пород и выполняется путем нагнетания в грунт цементного раствора через инъекторы. **Инъектор** (рис. 2.8) состоит из отдельных звеньев гладких и перфорированных труб длиной 1,5 м и внутренним диаметром 19...38 мм; внизу он имеет острый наконечник, а в верхней части – наголовник, к которому присоединяется шланг для подачи раствора под давлением.

На глубину до 15 м инъекторы погружаются забивкой пневматическими молотами, вибропогружателями, при больших глубинах погружения предварительно пробуривают скважины, в которые трубы и опускают. В зависимости от требуемых расчетных прочностных характеристик грунта через инъекторы подается цементный раствор состава от 1:1 до 1:10 по массе (цемент : вода); оптимальное давление обычно соответствует 1 атм на 1 пог. м трубы инъектора.

Радиус закрепления в трещиноватых скальных породах достигает 1,2...1,5 м, в крупнозернистых песках – 0,5...0,75 м, в песках средней крупности – 0,3...0,5 м. Прочность укрепленных грунтов может достигать 3,5 МПа. Нагнетание раствора в скважину прекращают при достижении заданного поглощения или когда при заданном давлении резко снижается расход раствора (за 20 мин в скважину попадает менее 10 л раствора).

**Силикатизация (химический способ)** – последовательное нагнетание в грунт водного раствора силиката натрия (жидкого стекла) и ускорителя твердения (раствора соли хлора, обычно хлористого кальция). Часто этот способ называют двухрастворным закреплением.

Применима силикатизация в песках, пlyingунах, лессовидных грунтах. Она позволяет повысить прочность, водонепроницаемость и общую устойчивость грунта.

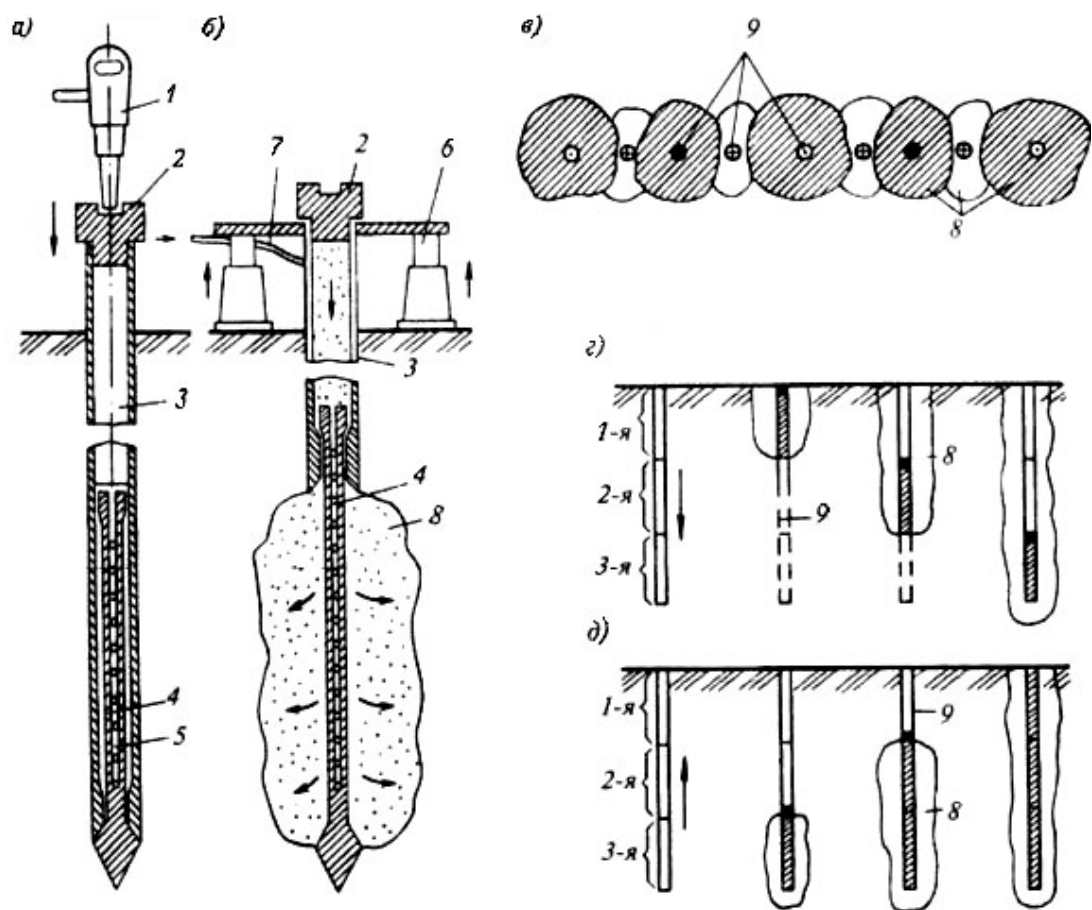


Рис. 2.8. Цементация оснований: а) погружение иньектора; б) нагнетание раствора; в) последовательность нагнетания раствора при устройстве противофильтрационной завесы; з) схема цементации нисходящими зонами; д) схема цементации восходящими зонами; 1 – отбойный молоток; 2 – оголовок; 3 – труба-удлинитель; 4 – перфорированная часть с острием; 6 – домкраты; 7 – растворопровод; 8 – зоны цементации; 9 – скважины; 1-я, 2-я и 3-я – зоны цементации по высоте

Метод может применяться как в сухих, так и насыщенных водой грунтах, даже при высоких коэффициентах фильтрации от 2 до 80 м/сут. В грунт последовательно нагнетают при давлении до 15 атм (1,5 МПа) раствор жидкого стекла и хлористого кальция, которые в результате химической реакции образуют нерастворимое вещество (гель кремниевой кислоты), прочно соединяющее в единый монолит прилегающий естественный грунт (рис. 2.9).

Иньекторы изготавливают из стальных цельнотянутых труб с внутренним диаметром 19...38 мм и толщиной стенки не менее 5 мм. Нижняя перфорированная часть иньектора имеет длину 0,5...1,5 м. Насосы для нагнетания подбирают с расчетом подачи раствора в каждый установленный иньектор от 1 до 5 л/мин.

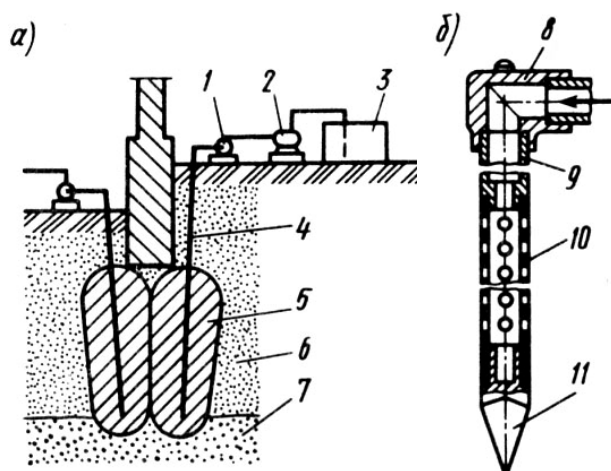


Рис. 2.9. Схема установки для химического закрепления грунтов:

а) установка; б) иньектор; 1 – распределительный напорный коллектор; 2 – насос; 3 – емкость для раствора; 4 – иньектор; 5 – массив закрепленного грунта; 6 – слабый грунт; 7 – прочный подстилающий грунт; 8 – наголовник; 9 – глухие звенья; 10 – перфорированное звено (с отверстиями диаметром 1...3 мм); 11 – наконечник

При мелких пылеватых песках в грунт подают раствор фосфорной кислоты и жидкого стекла под давлением до 5 атм (0,5 МПа), в результате реакции также получается нерастворимый гель (кремниевой кислоты и фосфорнокислого натрия). Однорастворное закрепление из смеси силиката натрия и отвердителя применяют для слабодреннующих грунтов с коэффициентом фильтрации менее 0,3 м/сут. Прочность закрепленного грунта находится в пределах 0,3...0,6 МПа.

В лессовидные грунты нагнетают при давлении до 5 атм (0,5 МПа) только раствор жидкого стекла, который вступает в реакцию с содержащимися в этих грунтах солями кальция, в итоге также получается нерастворимый гель.

Способ силикатизации широко используется при проходке шахт и туннелей, при строительстве метрополитенов.

**Битумизация** применяется для закрепления песчаных и сильно трещиноватых грунтов, но что более важно – для прекращения через них фильтрации воды. Горячий битум нагнетают в грунт через **иньекторы**, установленные в пробуренных скважинах. К иньекторам, обогреваемым электрическим током, горячий битум подается из котлов насосом по трубам при давлении, достигающем 50...80 атм (5...8 МПа).

Иньектор состоит из двух труб, внутренняя с отверстиями для выхода битума, опускается в грунт ниже наружной, защитной трубы. Нагнетание битума осуществляется в несколько приемов. После первого нагнетания под давлением 2...3 атм (0,2...0,3 МПа) битуму дают возможность растечься по всем заполняемым полостям и начать затвердевать, уменьшаясь в объеме. Перед последующими нагнетаниями битум в скважине разогревают электронагревателями иньектора. Песчаные грунты можно закреплять холодной битумной эмульсией.



**Термическое укрепление грунтов** заключается в обжиге лессовидных и пористых суглинистых грунтов раскаленными газами через пробуренные в грунте скважины диаметром 10...20 см. Скважины пробуривают в шахматном порядке на расстоянии друг от друга 2...3 м и на глубину до 15 м, сверху устье скважины заканчивается бетонным оголовком, в котором размещается форсунка для сжигания топлива.

К форсунке по шлангам подается топливо и сжатый воздух. Топливо может применяться жидкое (нефть, мазут, соляровое масло) или газообразное (природный газ). Сжатый воздух подается под избыточным давлением, превышающим давление в трубопроводе с топливом, благодаря этому избыточное давление позволяет отрывать пламя от форсунки и распространять его на всю глубину скважины.

В процессе обжига в скважине поддерживается температура 600...1100 °С. За счет такой высокой температуры происходит процесс расплавления и последующего спекания грунта. Обжиг может продолжаться 5...10 сут, в результате образуется керамическая свая диаметром 2...3 м. Расход топлива за весь период обжига составляет до 100 кг/пог. м скважины. Прочность грунта в среднем 1,0...1,2 МПа, но может достигать до 10 МПа.

**Электрическим способом** закрепляют влажные глинистые грунты. Способ основан на использовании эффекта электроосмоса, для чего через грунт пропускают постоянный электрический ток с напряженностью поля 0,5...1 В/см и плотностью 1...5 А/м<sup>2</sup>. В результате действия тока глина осушается, сильно уплотняется и теряет способность к пучению.

**Электрохимическое закрепление грунтов.** Это способ применяют для глинистых и илистых грунтов. В грунт параллельными рядами через 0,6...1,0 м забивают металлические стержни или трубы, по которым пропускают постоянный электрический ток напряжением 30...100 В и силой тока 0,5...7 А на 1 м вертикального сечения закрепляемого грунта.

При погружении в грунт чередуют через ряд металлические стержни (аноды) и трубы (катоды), через которые в грунт подается раствор хлористого кальция, силиката натрия, хлорного железа и других химических добавок, увеличивающих проходимость тока, а значит и интенсивность процесса закрепления грунта. Методы применимы при малых коэффициентах фильтрации грунта 0,2...2 м/сут.

В результате насыщения грунта раствором хлористого кальция и пропускания затем по этому грунту электрического тока в грунте происходят необратимые изменения, в частности, они перестают пучиниться, увеличиваются их прочностные характеристики.

## 2.4. Определение объемов земляных работ при разработке выемок, устройстве насыпей, при вертикальной планировке площадок

Объемы земляных работ подсчитывают по чертежам земляных сооружений, а также по натурным замерам в процессе производства работ, пользуясь формулами элементарной геометрии. При этом допускают, что отдельные неровности не влияют значительно на точность расчетов. При сложной форме сооружения его расчленяют на ряд простых геометрических фигур, объемы которых суммируют.

Объемы земляных работ подсчитывают в плотном (естественном) состоянии в  $\text{м}^3$ , для некоторых процессов (планировка поверхности, откосов и т.д.) объемы работ выражают в  $\text{м}^2$  поверхности. Если необходимо определить объем грунта в разрыхленном состоянии, учитывают коэффициент разрыхления. При наличии на одном объекте нескольких видов грунтов объемы их подсчитывают отдельно.

В практике строительства приходится главным образом рассчитывать объемы котлованов, траншей, работ по вертикальной планировке площадок.

Для подсчета объемов земляных работ существуют справочники, таблицы и номограммы. Объем работ подсчитывают также по разработанным программам с использованием вычислительной техники.

**Подробное изложение методик** определения объемов земляных работ при разработке котлованов, траншей, работ по вертикальной планировке площадок с рассмотрением примеров **приводится во 2 части УМК.**

Объем **котлована** можно определить как объем геометрической фигуры усеченной пирамиды по формуле

$$V = H((2a + A)b + (2A + a)B)/6 \quad (2.2)$$

где  $H$  – глубина котлована, вычисленная как разность между средней арифметической отметкой верха котлована по углам и отметкой дна котлована (рис. 2.10);

$a, b$  – длины сторон дна котлована (принимают равными размерам нижней части фундамента у основания с рабочим зазором около 0,5 м с каждой стороны):

$$a = Fa + 0,5 \times 2, \quad b = Fb + 0,5 \times 2 \quad (2.3)$$

где  $Fa, Fb$  – размеры нижней части фундамента, м;

$A, B$  – длины сторон котлована поверху, м:

$$A = a + 2Hm, \quad B = b + 2Hm \quad (2.4)$$

где  $m$  – коэффициент откоса.

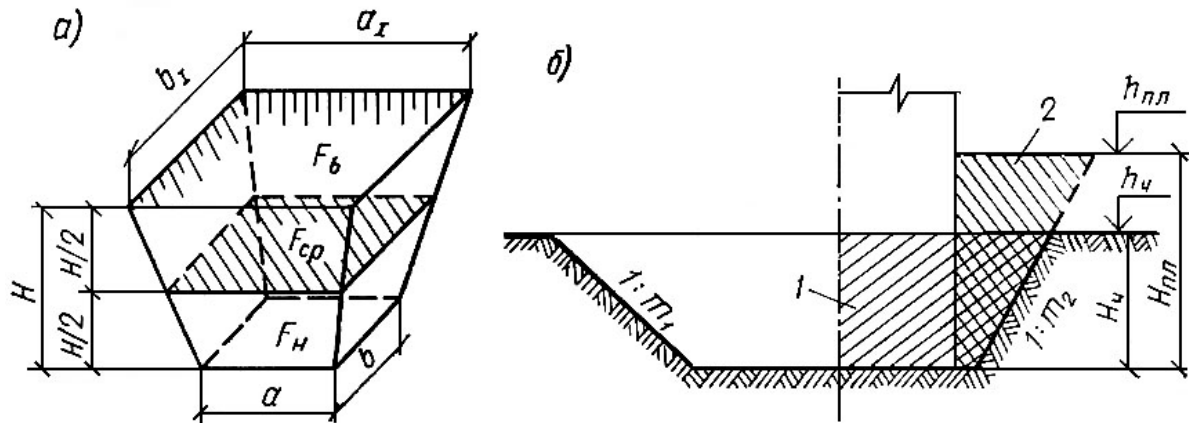


Рис. 2.10. Схема определения объемов котлованов:

а) геометрическая схема определения объема котлована; б) разрез котлована постоянного (откос  $1 : m_2$ ) и временного (откос  $1 : m_1$ ); 1 – объем выемки; 2 – объем засыпки

Для определения объема обратной засыпки пазух котлована нужно из объема котлована вычесть объем подземной части сооружения:

$$V_o = V - H F_a F_b. \quad (2.5)$$

При расчете объемов **траншей** и других линейно протяженных сооружений в составе их проектов должны быть представлены продольные и поперечные профили. Продольный профиль разделяют на участки между точками перелома по дну траншеи и по дневной поверхности.

Для каждого из таких участков объем траншеи вычисляют отдельно, после чего их суммируют. Траншея или **насыпь** на каждом из таких участков представляет собой трапециевидальный призматойд (рис. 2.11), объем которого может быть определен несколькими методами, например, по формуле Мурзо

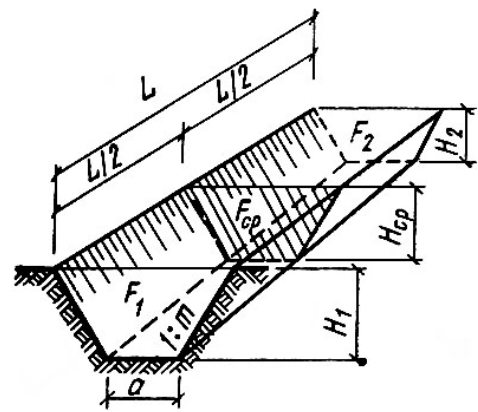


Рис. 2.11. Схема определения объема траншеи

$$V_y = F_{cp} + [m(H_1 + H_2)^2/12)]L, \quad (2.6)$$

где  $F_{cp}$  – площадь поперечного сечения на середине участка;

$L$  – длина участка.

Объемы земляных работ при вертикальной планировке площадок определяют по нивелировочной сетке квадратов или по сетке квадратов, нанесенной на план в горизонталях.

**Вертикальная планировка** наиболее рациональна при нулевом балансе земляных масс, то есть когда объемы грунта из выемок, соответст-

вуют объемам грунта для возведения насыпей. Нивелировочная сетка или сетка, нанесенная на план в горизонталях (в зависимости от рельефа местности), состоит из квадратов со сторонами от 10 до 50 м. В сетке квадратов, нанесенной на план в горизонталях, отметки вершин всех квадратов (**черные отметки**) вычисляют интерполяцией по линии наибольшего ската между горизонталями.

Среднюю отметку поверхности площадки определяют по формулам, применяемым в зависимости от метода определения объемов работ – метода четырехгранных призм или метода трехгранных призм. При больших объемах выемок и насыпей учитывают также влияние остаточного разрыхления грунта путем пересчета объемов грунта насыпи и увеличения планировочной отметки.

Затем вычисляют проектные (красные) отметки с учетом заданной планировочной отметки (средней отметки поверхности) и заданного уклона.

Для подсчета объемов работ на вершинах сетки квадратов или треугольников наносят отметки проектной поверхности – **красные отметки**. Рабочие отметки вычисляют как разность между проектными (красными) и черными отметками.

Рабочие отметки со знаком плюс указывают на необходимость устройства насыпи, со знаком минус – выемки. Проектную (красную) отметку надписывают в верхнем правом углу квадрата, черную – в правом нижнем углу, а рабочую – в верхнем левом углу.

Квадраты и треугольники с рабочими отметками разных знаков называют **переходными**.

На сторонах переходных квадратов (треугольников) графически или аналитически определяют положение **нулевых точек**. Кривая на плане площадки, проведенная через нулевые точки переходных квадратов (**линия нулевых работ**), ограничивает участки выемки и насыпи.

По сетке квадратов объем земляного тела насыпи или выемки определяют как сумму объемов грунта, расположенного в пределах отдельных одноименных и переходных квадратов (треугольников), в которых объемы вычисляют по соответствующим формулам, заложенным в программы ЭВМ, а также приведенным в геодезических справочниках.

При проектировании рельефа площадки без нулевого баланса ее проектную поверхность определяют, исходя из заданных условий, оговоренных в проекте всего сооружения, то есть не вычисляя среднюю планировочную отметку.

Объемы грунтов насыпи и выемки необходимо подсчитывать с учетом грунта откосов, устраиваемых по контуру планируемой площадки. Вычисления объемов по сетке квадратов треугольников сводят в таблицу,

которая называется **сводным балансом земляных масс**. Между суммарными значениями прихода и расхода грунта при нулевом балансе может образоваться разрыв, величина которого не должна превышать 5 %.

Основными документами, отражающими соотношение объемов грунта выемок и насыпей, являются **ведомость баланса земляных масс на площадке и план распределения земляных масс на площадке** (рис. 2.12).

Для составления плана распределения земляных масс зоны выемки и насыпи разбиваются на ряд смежных участков с эквивалентными объемами. Затем намечаются возможные резервы и отвалы грунта.

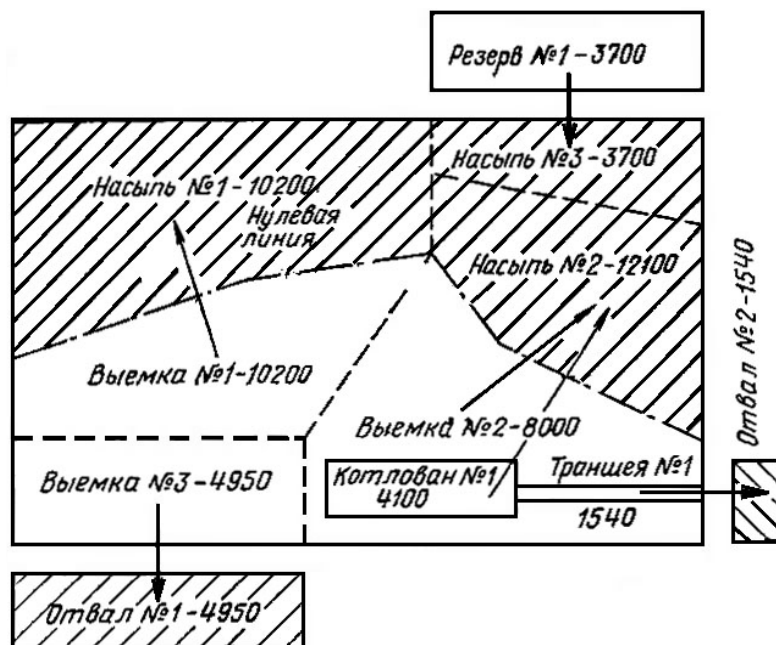


Рис. 2.12. План распределения земляных масс на площадке

На основании анализа ряда возможных вариантов выбирается наиболее экономичный. Основным показателем эффективности того или другого варианта является стоимость работ, отнесенная на 1 м<sup>3</sup> разрабатываемого грунта и зависящая в основном от дальности перемещения грунта.

При необходимости перемещения грунта на значительное расстояние, даже при ранее намечаемом нулевом балансе земляных масс, на площадке может оказаться целесообразным такой вариант, при котором грунт из отдельных участков выемки укладывается в близлежащие отвалы, а его потребность в насыпях компенсируется за счет разработки резервов. Осуществление такого варианта требует наличия свободной территории для образования резервов и отвалов грунта.

**Определение средней дальности перемещения грунта.** Трудоемкость и стоимость земляных работ при планировке площадок зависят не только от объемов, но и от средней дальности перемещения грунта из выемки в насыпь.

**Средняя дальность перемещения грунта** это расстояние между центрами тяжести массивов выемки и насыпи. Она определяется аналитическим или графическим методом. **Аналитический метод** определения среднего расстояния перемещения грунта основан на вычислении координат

нат центров тяжести выемки и насыпи и определении расстояния между ними. Координаты центра тяжести выемки или насыпи относительно произвольно выбранных осей вычисляются по формулам:

$$X_{H(B)} = \sum_{i=1}^n (V_i X_i / V_i), \quad (2.7)$$

$$Y_{H(B)} = \sum_{i=1}^n (V_i Y_i / V_i), \quad (2.8)$$

где  $V_i$  – объемы грунта в пределах простейших фигур выемки или насыпи,  $m^3$ ;  $X_i, Y_i$  – координаты центров тяжести простейших фигур,  $m$ .

Расстояние между центрами тяжести выемки и насыпи определяется по формуле

$$L = \sqrt{(X_B - X_H)^2 + (Y_B - Y_H)^2}. \quad (2.9)$$

При **графическом методе** площадка вычерчивается с сеткой квадратов и указанием положения нулевой линии, рабочих отметок и объемов грунта по каждому квадрату (рис. 2.13).

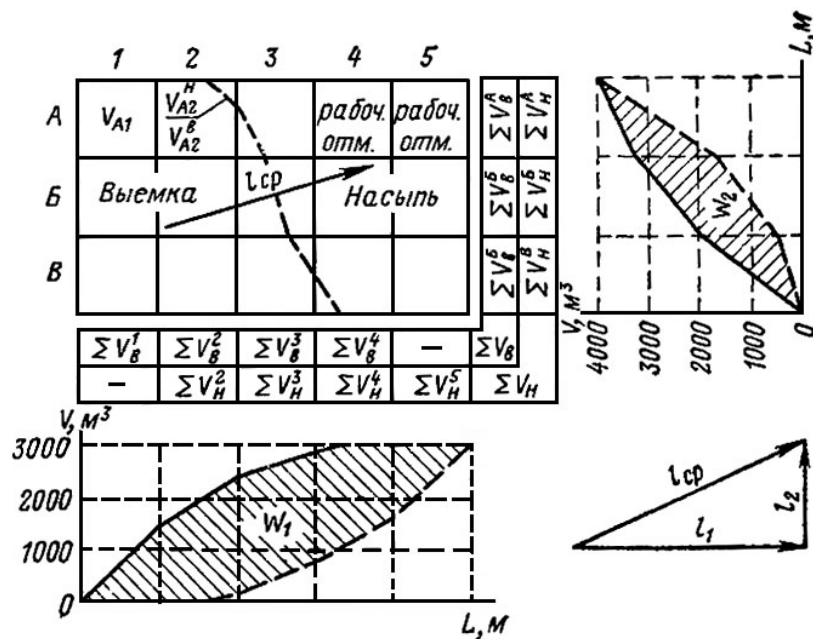


Рис. 2.13. Схема определения среднего расстояния перемещения грунта графоаналитическим методом

Объемы выемок и насыпей суммируются по вертикальным колонкам и горизонтальным рядам квадратов. Далее строятся кривые объемов выемок и насыпей по нарастающим итогам. Заключенная между кривыми

площадь представляет собой произведение объема грунта на соответствующую проекцию среднего расстояния его перемещения:

$$W_1 = VL_1, \quad W_2 = VL_2, \quad (2.10)$$

откуда

$$L_1 = W_1 / V, \quad L_2 = W_2 / V. \quad (2.11)$$

Среднее расстояние перемещения грунта:

$$L = \sqrt{L_1^2 + L_2^2}. \quad (2.12)$$

Рассмотренные методы дают высокую точность результатов.

Объемы выемок и насыпей суммируются по вертикальным колонкам и горизонтальным рядам квадратов. Далее строятся кривые объемов выемок и насыпей по нарастающим итогам. Заключенная между кривыми площадь представляет собой произведение объема грунта на соответствующую проекцию среднего расстояния его перемещения:

$$W_1 = VL_1, \quad W_2 = VL_2, \quad (2.10)$$

откуда

$$L_1 = W_1 / V, \quad L_2 = W_2 / V. \quad (2.11)$$

Среднее расстояние перемещения грунта:

$$L = \sqrt{L_1^2 + L_2^2}. \quad (2.12)$$

Рассмотренные методы дают высокую точность результатов.

Шахматный баланс грунтовых масс – это такая форма представления вычисленных объемов земляных работ, в которой учитывается пункт укладки каждого объема земли, добываемого на отдельном объекте или участке планировочной выемки.

При распределении земляных масс по шахматному балансу следует принимать оптимальные расстояния перемещения грунта для тех механизмов, которые применены для выполнения работ на данном объекте.

Объемы работ по послойному уплотнению насыпей вычисляют как суммарную площадь последовательно уплотняемых слоев:

$$F_y = V_H / h_y \quad (2.13)$$

где  $F_y$  – суммарная площадь уплотнения, м<sup>2</sup>;

$V_H$  – геометрический объем насыпи, подлежащей уплотнению, м<sup>3</sup>;

$h_y$  – толщина последовательно уплотняемых слоев, зависящая от рода грунта и вида уплотняющего оборудования, м.

## ТЕМА 3

### **ОСНОВНЫЕ СПОСОБЫ МЕХАНИЗИРОВАННОЙ РАЗРАБОТКИ ГРУНТА**

#### **Рассматриваемые вопросы:**

3.1. Общие сведения. Разработка грунта одноковшовыми экскаваторами с различным рабочим оборудованием. Проходки экскаватора и определение их параметров. Транспортирование грунта.

3.2. Разработка грунта многоковшовыми экскаваторами. Область применения многоковшовых экскаваторов.

3.3. Разработка грунта землеройно-транспортными машинами: бульдозерами, скреперами, грейдерами.

#### **Тематика вопросов контрольного тестирования:**

1. Какова технологическая последовательность производства земляных работ?
2. Основные способы разработки выемок.
3. Принцип механического способа разработки грунтов и основные виды машин, применяемые при этом способе.
4. Виды одноковшовых экскаваторов, виды рабочего оборудования.
5. Последовательность операций в цикле работы экскаватора.
6. Основные рабочие параметры одноковшовых экскаваторов.
7. Что включается в понятие забой?
8. Виды сменного рабочего оборудования одноковшового экскаватора.
9. Область применения и виды забоев при работе экскаватора с прямой лопатой.
10. Выбор вида и расчет ширины проходок экскаватора с прямой лопатой.
11. Область применения и виды забоев при работе экскаватора с обратной лопатой.
12. Выбор вида и расчет проходок экскаватора с обратной лопатой.
13. Область применения и виды забоев при работе экскаватора-драглайна.
14. Выбор вида и расчет проходок экскаватора-драглайна.
15. Челночные схемы работы экскаватора-драглайна.
16. Работа экскаватора с грейдерным ковшом.
17. Виды многоковшовых экскаваторов, технические возможности.



18. Технология выполнения работ многоковшовыми экскаваторами.
19. Виды землеройно-транспортных машин, технические возможности.
20. Основные схемы работы скрепера, выбор оптимального варианта.
21. Способы работы бульдозера при планировке площадки.
22. Использование грейдеров при производстве земляных работ.

### **3.1. Общие сведения. Разработка грунта одноковшовыми экскаваторами с различным рабочим оборудованием. Проходки экскаватора и определение их параметров. Транспортирование грунта.**

**Механический метод** разработки грунта основан на применении для разработки, перемещения, укладки, разравнивания и уплотнения грунта машин и механизмов.

Производство земляных работ в общем случае состоит из трех процессов: разработка выемки, транспортирование грунта, отсыпка насыпи – при этом ведущим является процесс разработки грунта. Разработка выемок производится тремя **основными способами**: резанием, размывом струей и взрывным способом.

При механическом способе разработки на грунт действует усилие резания (скалывания) рабочего органа различных машин. В результате определенные порции грунта отделяются от массива и могут быть перемещены и уложены в насыпь.

При разработке **способом резания применяют** землеройные, землеройно-транспортные и землеройно-планировочные машины.

**Землеройные машины:** экскаваторы, канавокопатели – предназначены только для разработки грунта.

**Землеройно-транспортные машины:** скреперы и бульдозеры – предназначены для разработки грунта в выемке, транспортирования его и отсыпки в насыпи. Эти машины обеспечивают полную механизацию всего комплексного процесса производства земляных работ.

**Землеройно-планировочные машины:** прицепные и самоходные грейдеры и бульдозеры – предназначены для разработки, перемещения и планирования грунта.

Для разработки грунта размывом струей воды и перемещения разжиженного грунта по трубам применяются **гидромониторы, землесосные установки**.

Эффективной формой механизированного способа производства земляных работ является комплексная механизация. Основным принципом комплексной механизации заключается в том, что все машины, занятые на выполнении процессов и операций, должны соответствовать друг другу своими технико-экономическими и технологическими параметрами. В этом случае вводится понятие комплекса (системы) машин, а весь производственный процесс называют комплексно-механизированным технологическим процессом производства земляных работ.

В зависимости от выполняемых технологических процессов, машины для земляных работ можно разделить на следующие группы: экскаваторы; землеройно-транспортные машины; погрузчики; машины для уплотнения грунта; машины и оборудование для разработки мерзлых грунтов; машины и оборудование для подготовительных работ; машины и оборудование для бурения скважин; машины для гидромеханической разработки грунта; машины для транспортировки грунта.

Основную долю земляных работ (около 45 %) выполняют одноковшовые экскаваторы (ЭО). Главный параметр ЭО – вместимость ковша, м<sup>3</sup>. Для разработки грунта ЭО в промышленном и гражданском строительстве используют экскаваторы с ковшом вместимостью 0,15 – 2 м<sup>3</sup>, реже до 4 м<sup>3</sup>. В различных отраслях промышленности (угольная, горнодобывающая) применяют одноковшовые экскаваторы с вместимостью ковша до 100 м<sup>3</sup>.

Строительные экскаваторы выпускают на гусеничном и пневмоколесном ходу. Наиболее распространенными видами рабочего оборудования являются **прямая, обратная лопаты, драглайн и грейфер** (рис. 3.1).

Процесс разработки грунта экскаватором с любым видом рабочего оборудования складывается из чередующихся в определенной **последовательности операций** в одном цикле: резание грунта и заполнение ковша, подъем ковша с грунтом, поворот экскаватора вокруг оси к месту выгрузки, выгрузка грунта из ковша, обратный поворот экскаватора, опускание ковша и подача его в исходное положение.

Предельные размеры выемок, которые могут быть выполнены ЭО с одной стоянки, зависят от его рабочих параметров.

**Основными рабочими параметрами** одноковшовых экскаваторов при разработке выемок являются:

- максимально возможная высота копания  $+H$  (для экскаватора прямая лопата). Знак «+» показывает, что экскаватор копает выше своей стоянки;
- глубина копания (резания)  $-H$  (для других типов экскаваторов). Знак «-» показывает, что экскаватор копает ниже своей стоянки;

- наибольший и наименьший радиусы копания на уровне стоянки экскаватора  $R_{max}$  и  $R_{min}$  соответственно;
- радиус выгрузки  $R_b$ ;
- высота выгрузки  $H_b$ .

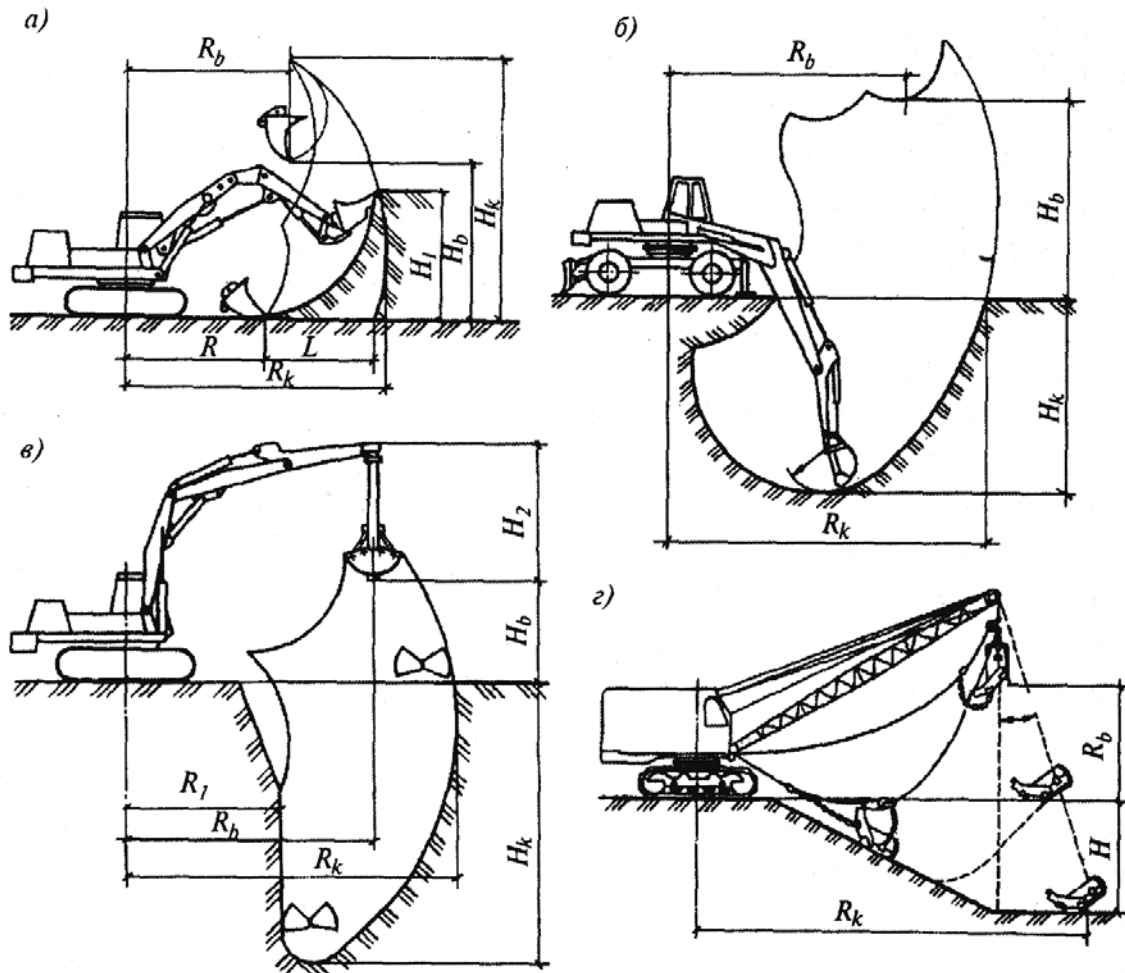


Рис. 3.1. Схемы работы гидравлических экскаваторов и профили забоев:  
 а) с прямой лопатой; б) с обратной лопатой; в) с грейферным оборудованием;  
 г) с оборудованием драглайн

Разработку грунта ЭО ведут позиционно. Зону, в которой действует экскаватор на данной позиции, называют **забоем**. В нее входят площадка, на которой находится экскаватор, часть массива грунта, разрабатываемого с одной стоянки, и площадка, на которой устанавливается транспорт под погрузку или размещается отвал грунта. По окончании разработки грунта в данном забое экскаватор перемещается на новую позицию.

Экскаватор и транспортные средства должны быть расположены в забое таким образом, чтобы средняя величина угла поворота экскаватора от места заполнения ковша до места его выгрузки была минимальной, так

как на время поворота стрелы может расходоваться до 70 % рабочего времени цикла экскаватора.

Большинство одноковшовых строительных экскаваторов это универсальные машины, которые могут быть оснащены различными видами сменного рабочего оборудования. В последние годы в связи с широким распространением гидропривода универсальность ЭО еще более возросла. Современный гидравлический экскаватор может быть оснащен более чем **десятью видами рабочего оборудования**, которые значительно расширяют его технологические возможности.

Использование сменного рабочего оборудования дает возможность механизировать такие процессы как: зачистка дна выемок; дробление и удаление негабаритов и валунов; отделка поверхности откосов земляного сооружения, дна выемок; послойное уплотнение грунта в стесненных условиях, при устройстве обратных засыпок; рыхление мерзлого и трудно-разрабатываемого грунта.

Предполагается, что и в дальнейшем развитие одноковшовых экскаваторов будет связано с совершенствованием их технологических характеристик, разработкой рабочих органов, позволяющих гибко реагировать на изменяющиеся условия производства работ. Это позволит в полной мере использовать потенциальные возможности гидравлических машин, представляющих собой пример современных манипуляторов.

В зависимости от условий строительной площадки выбор экскаватора начинают с определения наиболее целесообразных **вместимости ковша** и **типа экскаватора**, а также требуемых параметров – длины стрелы, радиуса резания, выгрузки и др. Выбор сменного оборудования экскаватора зависит от уровня грунтовых вод и характера разрабатываемой выемки (траншея, узкий или широкий котлован). На рис. 3.2 представлены обобщенные схемы проходок при работе экскаваторов различных видов.

Основное рабочее оборудование ЭО используют в зависимости от характера выполняемых работ.

**Экскаватор с прямой лопатой** – для разработки грунтов, расположенных выше стоянки экскаватора, выемки грунтов из котлованов и резервов с их погрузкой в транспорт.

Прямая лопата представляет собой открытый сверху ковш с режущим передним краем. Ковш шарнирно соединен с рукоятью, которая, в свою очередь, шарнирно соединена со стрелой машины и выдвигается вперед при помощи напорного механизма. Конструкция экскаватора по-

зволяет ему копать ниже уровня своей стоянки не более чем на 10...20 см, нормативная производительность может быть достигнута при высоте забоя не менее 1,5 м. Опорожняется ковш путем открытия его днища. Такая конструкция прямой лопаты обеспечивает ей наибольшую производительность за счет наполнения ковша «с шапкой».

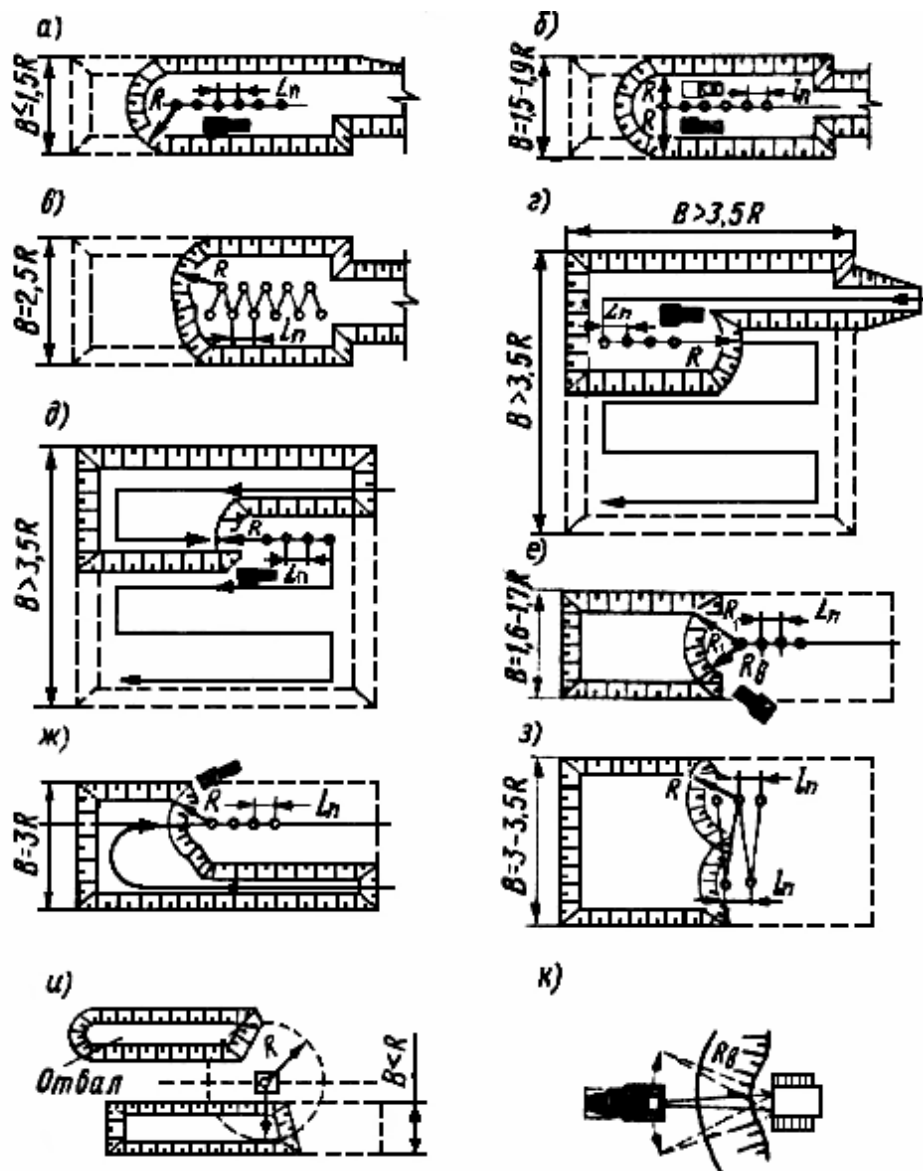


Рис. 3.2. Схемы проходок при разработке грунта одноковшовыми экскаваторами:  
 а) лобовая проходка прямой лопаты с односторонним расположением транспорта;  
 б) то же, с двусторонним; в) лобовая расширенная проходка при зигзагообразном движении прямой лопаты; д), ж) торцевые проходки обратной лопаты или драглайна;  
 з) уширенная торцевая проходка при зигзагообразном перемещении обратной лопаты или драглайна; и) боковая проходка обратной лопаты или драглайна;  
 к) поперечно-челночная проходка драглайна;  $R$  – радиус резания;  
 $R_e$  – радиус выгрузки;  $l_n$  – длина передвижки;  $B$  – ширина котлована

Нецелесообразно использование экскаватора, если уровень грунтовых вод выше подошвы выемки, так как движение экскаватора и транспортных средств по мокрому грунту затруднено.

Процесс выемки грунта осуществляется лобовыми и боковым забоями (рис. 3.3).

**Лобовой забой** применяют при разработке экскаватором грунта впереди себя и отгрузке его на транспортные средства, которые подаются к экскаватору по дну забоя или сбоку по естественной поверхности земли. В первом случае автомобили подходят задним ходом попеременно то с одной, то с другой стороны забоя, размер которого понизу не должен быть менее 7 м. При таких условиях работы угол поворота экскаватора достигает  $140...180^\circ$ , что значительно снижает его производительность. По этим причинам лобовой забой используют крайне редко, в основном при устройстве въездного пандуса в котлован или при разработке первой (пионерской) проходки.

В технических характеристиках приведены обычно максимальные значения показателей, например, радиуса резания и др. Но работа на максимальных значениях показателей приведет к быстрому износу экскаватора, поэтому необходимо назначать оптимальные рабочие параметры – обычно  $0,9 P_{max}$  (например, оптимальный радиус резания  $R_o = 0,9 R_{max}$ ).

В зависимости от ширины проходки лобовые забои подразделяют на **узкие** (ширина проходки менее  $1,5$  размера оптимального радиуса резания  $R_o$ ), **нормальные** (ширина –  $(1,5...1,9) R_o$ ) и **уширенные** (ширина –  $(2...2,5) R_o$ ).

При узких забоях самосвалы подают под загрузку с одной стороны сзади экскаватора, а при нормальных – с обеих сторон экскаватора попеременно, что исключает простои экскаватора при смене транспортных средств. При данных забоях экскаватор перемещается прямолинейно по оси забоя.

В некоторых случаях разработку грунта ведут уширенным забоем с перемещением экскаватора по зигзагу. В уширенных забоях сокращаются холостые проходки экскаватора и облегчаются условия маневрирования и установки под погрузку самосвалов.

Ширина лобовых проходок:

– для лобовой прямолинейной

$$B_{л} = 2\sqrt{R_o^2 - L_n^2} ; \quad (3.1)$$

– для зигзагообразной

$$B_3 = 2\sqrt{R_o^2 - L_n^2} + 2R_c, \quad (3.2)$$

где  $R_o$  – оптимальный радиус резания экскаватора;  $L_n$  – длина рабочей передвижки экскаватора (разность между максимальным и минимальным радиусом резания);  $R_c$  – радиус резания на ровне стоянки.

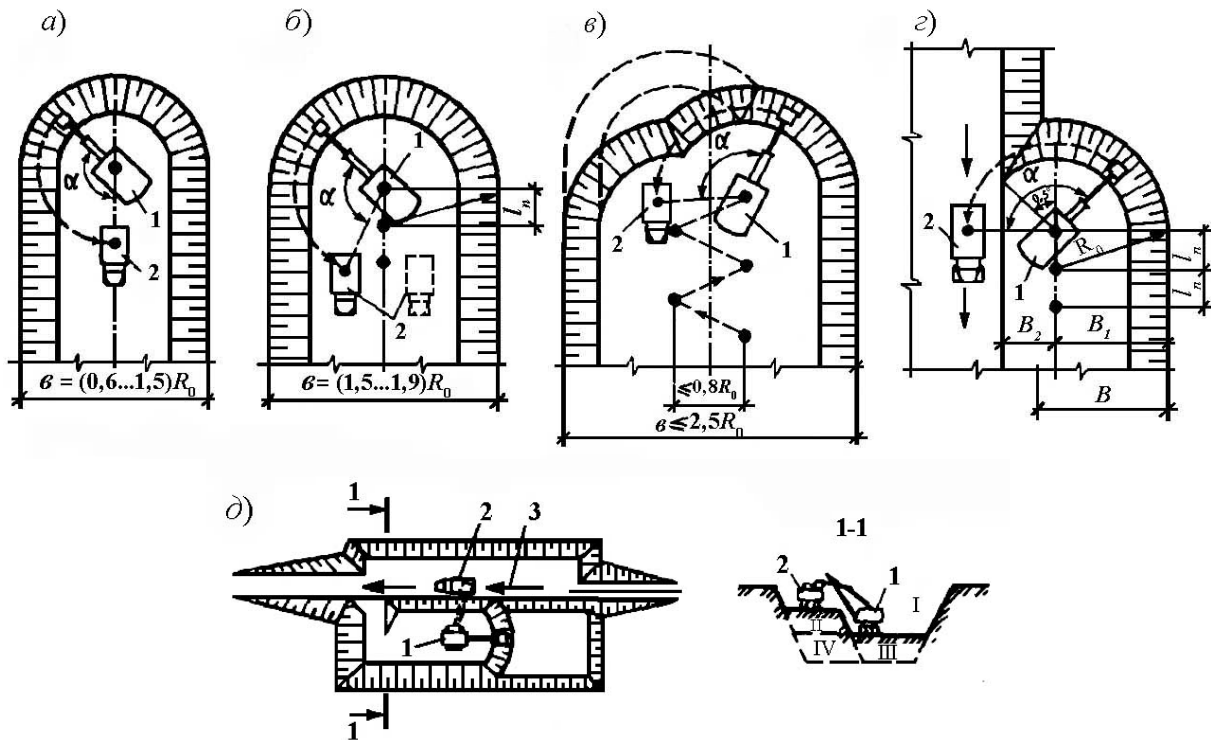


Рис. 3.3. Схемы проходок экскаватора с рабочим оборудованием «прямая лопата»: а) лобовая (торцевая) проходка; б) то же с двусторонним расположением транспорта; в) уширенная лобовая проходка с движением экскаватора «зигзаг»; г) боковая проходка; д) разработка котлована по ярусам; I, II, III, IV – ярусы разработки; 1 – экскаватор; 2 – автосамосвал; 3 – направление движения транспорта

Более эффективным является разработка грунта **боковым забоем**, когда заполнение ковша грунтом осуществляется преимущественно с одной стороны движения экскаватора и частично впереди себя. По этой схеме транспорт подается под загрузку сбоку выработки, чем достигается значительное уменьшение угла поворота стрелы экскаватора (в пределах 70...90°) при погрузке грунта в транспортные средства. В боковых забоях транспортные пути проходят параллельно оси перемещения экскаватора и, как правило, на уровне его стоянки.

Ширина боковой проходки

$$B_6 = 2\sqrt{R_o^2 - L_n^2} + 0,7R_c. \quad (3.3)$$

Выемки, глубина которых превышает максимальную высоту забоя для данного типа экскаватора, разрабатывают в несколько ярусов.

**Экскаватор с обратной лопатой** – для разработки грунтов, находящихся ниже уровня стоянки экскаватора, преимущественно при рытье траншей, небольших котлованов и резервов с погрузкой грунта в транспорт и укладкой в отвал. Затраты времени на один цикл экскаватора с обратной лопатой на 10...15 % больше, чем у прямой лопаты. Поярусная разработка выемок при этом виде оборудования не практикуется.

**Обратная лопата** – это открытый снизу ковш с режущим передним краем, шарнирно соединенный с рукоятью, которая, в свою очередь, шарнирно соединена со стрелой. По мере протягивания назад ковш заполняется грунтом. Затем при вертикальном положении рукояти ковш переводят к месту выгрузки и разгружают путем подъема с одновременным опрокидыванием.

Разработку грунта экскаватором «обратная лопата» производят боковым и лобовыми забоями с погрузкой грунта в транспорт или в отвал (рис. 3.4). При боковом забое экскаватор разрабатывает выемки сбоку, ширина выемки ограничена радиусом резания (оптимально 0,8 Rрез), разработка грунта осуществляется поперек гусеничной ленты, то есть при наименее устойчивом положении экскаватора. При **лобовом** забое черпание грунта производят при постепенном движении экскаватора задним ходом, разгрузку выполняют в транспортные средства, которые подаются к экскаватору по дну забоя или сбоку по естественной поверхности земли. Ширина забоя ограничивается только требованием нормальной производительности механизма и составляет 1,5...1,6 Rрез. При лобовом забое экскаватор опускает стрелу с рукоятью в самое нижнее положение между гусеницами, поэтому глубина разработки узких траншей больше, чем широких.

Наименьшую глубину забоя определяют из условия наполнения ковша с «шапкой» (для несвязных грунтов – 1...1,7 м, а для связных – 1,5...2,3 м). Ширина проходки зависит от наибольшего радиуса: ее принимают в размере  $B = (1,2...1,5)R_0$  при погрузке в транспорт и  $B = (0,5...0,8)R_0$  при укладке в отвал.

Отрывку котлована шириной 12...14 м обычно осуществляют **лобовой проходкой** при перемещении экскаватора по зигзагу, а при большей ширине – **поперечно-торцовой**.

В соответствии с действующими нормативными документами основным рабочим оборудованием для экскаваторов в настоящее время является обратная лопата. Экскаватор может комплектоваться оборудованием: прямая лопата, жесткий грейфер, гидромолот, зуб-рыхлитель, а также сменными ковшами различной вместимости и назначения.



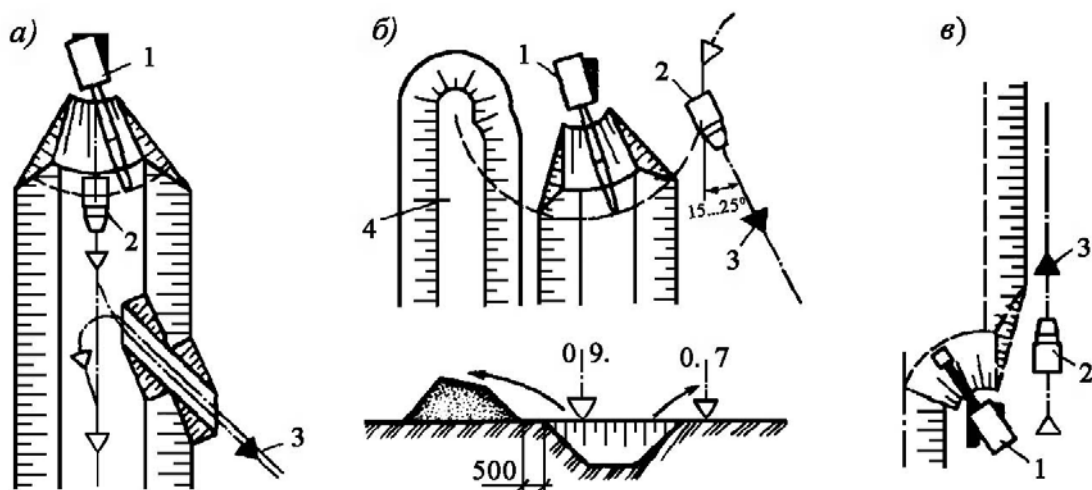


Рис. 3.4. Схемы проходок экскаватора с рабочим оборудованием «обратная лопата»:  
 а) лобовая проходка при погрузке грунта в транспорт, подаваемый по дну забоя;  
 б) то же, подаваемый на уровне стоянки экскаватора и во временный отвал;  
 в) боковая проходка; 1 – экскаватор; 2 – автосамосвал;  
 3 – направление движения транспорта; 4 – отвал

В отдельных случаях ЭО (особенно экскаваторами старых марок, в том числе с канатным управлением) отрывают котлованы и траншеи на глубину, несколько меньшую проектной, оставляя так называемый недобор слоем 5...10 см для того, чтобы избежать повреждения основания и не допустить переборов грунта. Для повышения эффективности работы экскаваторов в таких случаях можно применять скребковый нож, насаживаемый на ковш экскаватора. Это приспособление позволяет механизировать операцию по зачистке дна котлованов и траншей и вести их с точностью  $\pm 2$  см, что исключает необходимость ручных доработок.

**Экскаватор-драглайн** – для разработки грунтов, расположенных ниже уровня стоянки экскаватора, для рытья глубоких котлованов, широких траншей, возведения насыпей, разработки грунта из-под воды и т. п. Их применяют также для отделочных земляных работ при планировке площадей и зачистке откосов.

Преимуществами драглайна являются большие радиусы действия (до 10 м) и глубина копания (до 12 м). Особенно эффективно разрабатывать драглайном мягкие и плотные грунты, в том числе обводненные. В отечественной практике экскаваторы, оборудованные драглайном, получили широкое распространение (около 45 %).

Ковш экскаватора навешивается на канатах на удлиненную стрелу кранового типа. Забрасывая ковш в выемку на расстояние, несколько превышающее длину стрелы, ковш заполняют грунтом путем подтягивания по

поверхности земли к стреле. Затем ковш поднимают в горизонтальное положение и поворотом машины перемещают к месту разгрузки. Опорожняется ковш при ослаблении натяжения тягового каната.

Разработку грунта драглайном осуществляют **боковой и лобовыми проходками** аналогично экскаватору «обратная лопата». Драглайн обычно передвигается между очередными стоянками на  $1/5$  длины стрелы. В зависимости от ширины выемки, способа разгрузки грунта (в отвал или в транспортные средства) и особенностей земляного сооружения на практике используют разнообразные схемы лобового и бокового способов разработки грунта.

Так как ковш драглайна гибко подвешен, весьма эффективными являются челночные способы работы – **поперечно-челночный** и **продольно-челночный** (рис. 3.5).

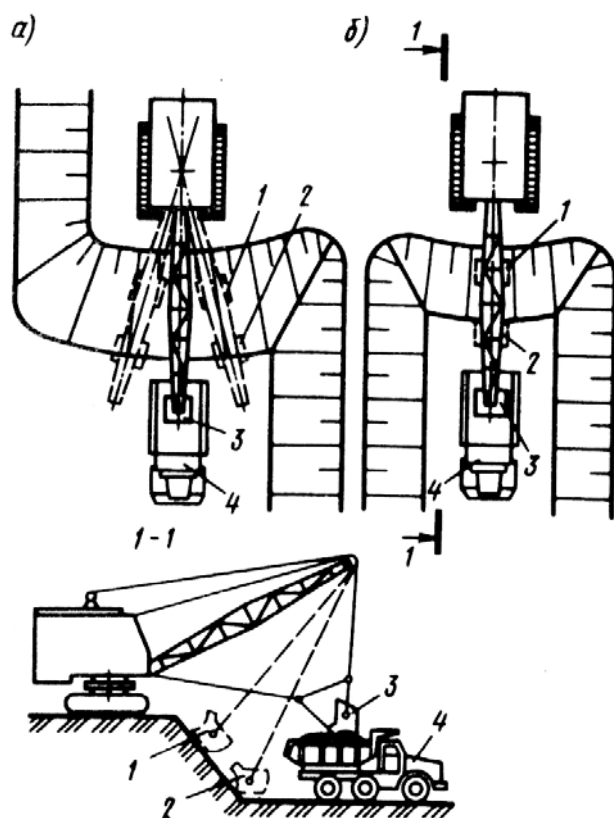


Рис. 3.5.Схемы проходок экскаватора с рабочим оборудованием «драглайн»: а) боковая проходка с разработкой грунта поперечно-челночным способом; б) лобовая проходка с разработкой грунта продольно-челночным способом; 1 – окончание набора и подъем ковша; 2 – опускание ковша и набор грунта; 3 – разгрузка ковша; 4 – автосамосвал

Поперечно-челночная схема дает возможность набирать грунт поочередно с каждой боковой стороны самосвала, подаваемого под погрузку по дну выемки, не прекращая поворота стрелы в момент выгрузки грунта. При продольно-челночной схеме грунт набирают перед задней стенкой кузова и, подняв ковш, разгружают его над кузовом. В цикле работы экскава-

тора повороты занимают основное время, в этом плане челночные схемы с минимальным углом поворота для погрузки и выгрузки являются оптимальными. Благодаря уменьшению высоты подъема ковша и сокращению угла поворота экскаватора (при продольно-челночной схеме около  $0^\circ$ , а при поперечно-челночной  $9...20^\circ$ ) производительность экскаватора увеличивается в 1,5...2 раза. Строительные экскаваторы-драглайн применяют с ковшом вместимостью  $0,25...2,5 \text{ м}^3$ .

**Грейфер** – для рытья колодцев, узких глубоких котлованов, траншей и тому подобных работ, особенно в условиях разработки грунтов ниже уровня грунтовых вод, добычи песка и гравия из-под воды.

Он представляет собой ковш с двумя или более лопастями и канатным или в последнее время стоечным приводом, принудительно смыкающим лопасти. Грейфер навешивается на стрелу и разрабатывает выемки с вертикальными стенками. При повороте стрелы ковш перемещается к месту разгрузки и опорожняется при принудительном раскрытии лопастей. Погружение в грунт осуществляется только за счет собственной массы и принудительного опускания стойки, поэтому можно разрабатывать грунты малой и высокой плотности, в том числе и находящиеся под водой. Строительные грейферные экскаваторы применяют с ковшом вместимостью  $0,35...2,5 \text{ м}^3$ .

### **3.2. Разработка грунта многоковшовыми экскаваторами.**

#### **Область применения многоковшовых экскаваторов**

В промышленном и гражданском строительстве для разработки траншей наибольшее распространение получили многоковшовые экскаваторы непрерывного действия.

Рабочим органом многоковшового экскаватора являются ковши, насаженные через равные интервалы на беспрерывно движущуюся цепь (**цепные экскаваторы**) или ротор (колесо) – **роторные экскаваторы**. Ковшовые экскаваторы обеспечивают разработку траншей глубиной до 3,0 м в основном с вертикальными стенками, роторные могут разрабатывать траншеи с откосами при установке на роторе откосников (рис. 3.6).

Многоковшовые цепные экскаваторы по способу разработки грунта подразделяются на экскаваторы поперечного и продольного копания.

Экскаваторы поперечного копания применяются для разработки котлованов, карьеров и возведения насыпей из боковых резервов. Перемеща-

ясь вдоль забоя, они разрабатывают грунт послойно. Экскаваторы поперечного копания могут разрабатывать грунт как ниже, так и выше уровня своей стоянки.

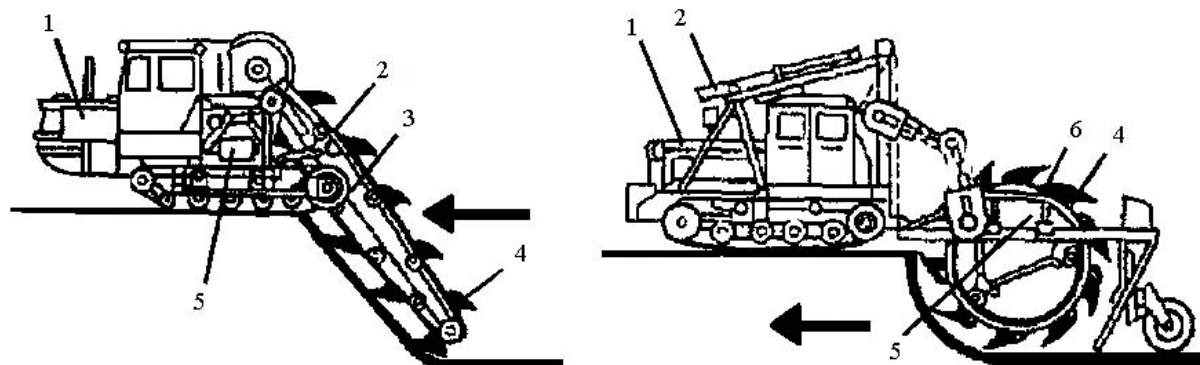


Рис. 3.6. Схемы устройства многоковшовых экскаваторов продольного копания:  
 1 – тягач; 2 – домкратное устройство; 3 – цепь; 4 – ковши;  
 5 – поперечный транспортер; 6 – ротор

Экскаваторы продольного копания применяются для разработки траншей с вертикальными и наклонными откосами. Экскаватор разрабатывает грунт, перемещаясь строго по оси траншеи. Из ковшей грунт выгружается в бункер, а из бункера транспортёром подаётся в отвал или на погрузку в транспортные средства.

Как средство комплексной механизации технологических процессов производства земляных работ в строительстве наибольшее распространение получили экскаваторы продольного копания. К ним относятся многоковшовые цепные и роторные траншеекопатели, цепные скребковые, роторные бесковшовые (фрезерные), экскаваторы-дреноукладчики, экскаваторы-каналокопатели. Эти машины менее универсальны, чем однокоршковые экскаваторы. Значительное влияние на возможность использовать многоковшовые экскаваторы оказывают стесненность условий и группа разрабатываемого грунта. Главный параметр экскаваторов – глубина копания. Основные технологические параметры: ширина разрабатываемой траншеи поверху и понизу.

На отдельных марках экскаваторов непрерывного действия устанавливают автоматические устройства, позволяющие регулировать положение рабочего органа для создания траншеи с заданным уклоном дна, согласовывать рабочие скорости движения машины и рабочего органа.

Возможна автоматизация процесса отрывки траншей при помощи инфракрасных лучей или лазера. Луч направляется параллельно углу наклона низа траншеи и через приемное устройство на экскаваторе коррек-

тируется движение (подъем или опускание) рабочего органа экскаватора. Автоматизация управления рабочим процессом экскаваторов непрерывного действия значительно повышает производительность и качество работ, эффективность комплексного технологического процесса.

### **3.3. Разработка грунта землеройно-транспортными машинами: бульдозерами, скреперами, грейдерами**

К землеройно-транспортным машинам относят погрузчики, скреперы, бульдозеры, грейдеры, грейдер-элеваторы. Бульдозеры и скреперы за один цикл разрабатывают грунт, перемещают его, разгружают в насыпь и возвращаются в забой порожняком. Стоимость работ, выполняемых этими машинами, в 3...4 раза меньше стоимости работ, выполняемых одноковшовыми экскаваторами.

**Скреперы** – наиболее высокопроизводительные землеройно-транспортные машины. Эксплуатационные возможности позволяют использовать их при отрывании котлованов и планировке поверхностей. В настоящее время применяют прицепные (с объемом ковша 3; 7 и 8 м<sup>3</sup>), полуприцепные (с объемом ковша 4,5 м<sup>3</sup>) и самоходные (с объемом ковша 8; 15 и 25 м<sup>3</sup>) скреперы. Прицепные и полуприцепные скреперы наиболее эффективно применять при транспортировании грунта на расстояние до 1000 м, а самоходные — до 3000 м.

Рабочий орган скрепера – ковш с ножевым устройством, который осуществляет послойное резание грунта с одновременным набором его в ковш. Переход в транспортное состояние осуществляется подъемом ковша с одновременным его закрытием. Выгрузка производится в процессе движения скрепера послойно путем наклона ковша скрепера или перемещения задней стенки ковша – свободной или принудительной разгрузкой.

Скреперы подразделяют на прицепные, полуприцепные, самоходные. Главный параметр – вместимость ковша, м. Основные технологические параметры: грузоподъемность, ширина и глубина резания, толщина отсыпанного слоя. В настоящее время в строительстве применяют скреперы с вместимостью ковша 3...15 м<sup>3</sup>. В мировой практике производства земляных работ используют скреперы, имеющие вместимость ковша до 60 м.

Ширина резания скреперов с вместимостью ковша 4...25 м колеблется в пределах 2200...2800 мм. Максимальная глубина резания для этих машин составляет 250...400 мм. Для более точного выполнения процессов планировки грунта и разработки грунта в земляных сооружениях типа «планиро-

вочная площадь» может применяться система автоматического управления положением ковша скрепера в зависимости от рельефа местности.

При помощи скрепера могут быть механизированы следующие процессы производства земляных работ: разработка и укладка грунта в земляные сооружения различных типов; перемещение грунта на расстояние от 100 до 5000 м; снятие и перемещение растительного слоя; послойное разравнивание грунта.

Работа скрепера осуществляется по следующей схеме: набор грунта ковшом скрепера, перемещение нагруженного скрепера в насыпь, разгрузка ковша с разравниванием и частичным уплотнением, возвращение по рожным ходом к выемке и повторение цикла.

В зависимости от характера возводимого сооружения, взаимного расположения мест разработки и укладки грунта и от местных условий применяют следующие траектории движения скреперов: эллиптическую, спиральную, «восьмеркой», зигзагообразную, челночно-поперечную и челночно-продольную (рис. 3.7).

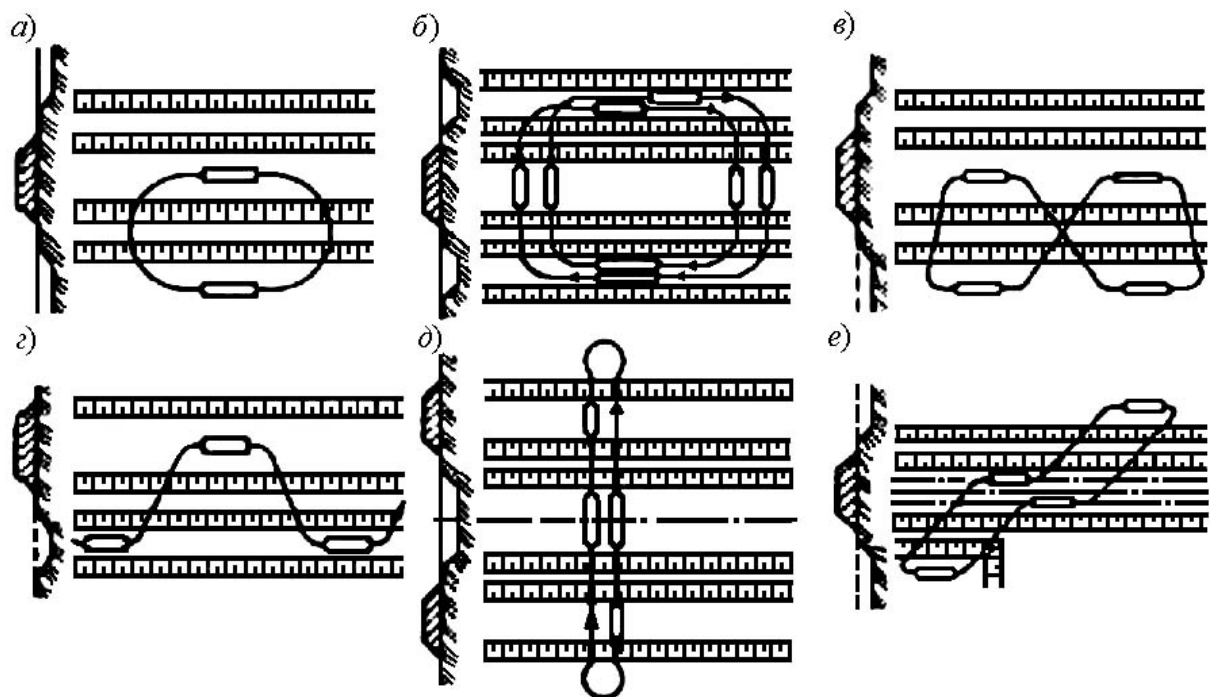


Рис. 3.7. Схемы движения скреперов: а) эллипс; б) спираль; в) «восьмерка»; г) «зигзаг»; д) челночно-поперечная; е) челночно-продольная

**Эллиптическая схема** наиболее проста и применяется в большинстве случаев при планировочных работах в промышленном и гражданском строительстве. Наибольший эффект имеет при возведении насыпей или

разработке выемок на линейно-протяженном строительстве с высотой насыпи или глубиной выемок не более 2 м, когда не требуется устройства выездов или съездов.

**Спиральная (кольцевая) схема** является разновидностью эллиптической, она наиболее подходит при возведении широких насыпей высотой 2...2,5 м из двухсторонних резервов или при разработке широких выемок глубиной до 2,6 м. Схему часто применяют для устройства насыпей шириной, равной или большей длины пути разгрузки ковша. При этом не требуются съезды и выезды с площадки, основное движение скреперов перпендикулярно оси возводимого сооружения, уменьшается дальность транспортировки, повышается производительность.

**Движение скрепера по «восьмерке»** применяют при тех же условиях, что и эллиптическую схему. Отличием является то, что скрепер при своем движении по «восьмерке» чередует правые и левые повороты, что улучшает технико-эксплуатационные показатели и почти вдвое сокращает время на повороты, повышая тем самым на 3...5 % производительность скрепера.

**Зигзаг** используют при возведении протяженных насыпей (дорог, плотин) высотой до 6 м из рядом расположенных выемок при протяженности рабочих участков не менее 200 м. При этой схеме уменьшается число поворотов, сокращается продолжительность одного цикла, возрастает производительность по сравнению с эллиптической схемой на 15...20 %.

**Челночно-поперечная схема** применяется при возведении насыпей из двухсторонних выемок, а также при разработке выемок на глубину до 1,5 м с перемещением грунта в двусторонние отвалы. Набор грунта осуществляется перпендикулярно оси выемки при движении скрепера как в одну, так и в другую сторону. Схема сокращает число поворотов скрепера, длину пути груженого и порожнего хода. По сравнению с эллиптической схемой производительность скрепера выше на 20...25 %.

**Челночно-продольную схему** движения скреперов применяют при возведении насыпей до 5...6 м, с заложением откосов не круче 1:2, с транспортировкой грунта из двусторонних резервов. При этой схеме холостой пробег сокращается до минимума.

При вертикальной планировке площадей рекомендуются эллиптическая, спиральная и челночно-поперечная схемы движения скреперов.

Тяжелые грунты, а также грунты с примесями, разработка которых затруднена, предварительно рыхлят на толщину срезаемой стружки. Для этого применяют рыхлители, являющиеся навесным или прицепным

оборудованием к гусеничному трактору. Рыхлитель оборудован пятью стойками-ножами, а при рыхлении особо плотных грунтов – тремя (2-ю и 4-ю снимают).

Скрепер срезает ковшем стружку грунта толщиной 0,12...0,35 м и шириной (для разных типов машин 1,65...2,75 м). Наибольшая толщина отсыпаемого слоя 0,35...0,5 м. Для равномерной толщины отсыпаемого слоя грунта разгрузку осуществляют только в процессе движения скрепера. Скреперы заполняют ковш на пути длиной 12...20 м, длина пути разгрузки меньше и находится в пределах 9..15 м. Для увеличения толщины стружки, сокращения времени и более полного наполнения ковша грунтом применяют тракторы-толкачи (один толкач на 2...6 скреперов).

Применяют следующие схемы резания грунта скрепером в зависимости от вида и сцепления грунта:

- тонкой стружкой при постоянной глубине резания – при любых связных грунтах;
- клиновидной стружкой (переменной ее толщиной) при заглублении ножа до максимальной глубины и последующем постоянном его подъеме – при разработке легких связных грунтов на горизонтальных участках местности;
- гребенчатой стружкой (с попеременным заглублением и подъемом ковша) с постоянно затухающей амплитудой – при разработке сухих суглинистых и глинистых грунтов.

Скреперы – мощные и устойчивые машины. В нагруженном состоянии они могут преодолевать подъем до 18 % и в порожнем – до 40 %; скрепер может спускаться под уклон до 45 %, двигаться при поперечном уклоне до 30 %.

**Бульдозер** – это землеройно-транспортная машина, разрабатывающая и транспортирующая грунт при помощи отвала с ножом. Бульдозер применяется для планировочных работ, разработки котлованов, траншей и т.д. У некоторых бульдозеров отвал может поворачиваться под углом. Для уменьшения потерь грунта отвалы снабжаются открьлками. К отвалу может крепиться и откосник для планировки откосов.

Процесс разработки грунта бульдозером состоит из трёх основных операций: набор, транспортирование и укладка грунта.

Применение бульдозеров для планировочных работ целесообразно при перемещении грунта на расстояние до 100 м. При большей дальности транспортирования бульдозеры становятся неэффективными, так как в процессе перемещения большая часть грунта теряется.



При дальности перемещения до 50 м бульдозеры разрабатывают и перемещают грунт без промежуточного вала. Из выемки в насыпь грунт перемещается за один приём. При необходимости перемещения грунта на расстояние более 50 м через каждые 20...25 м устраиваются промежуточные валы, что уменьшает потери грунта.

При планировке площадок могут быть использованы два основных способа работ – траншейный и послойный (рис. 3.8).

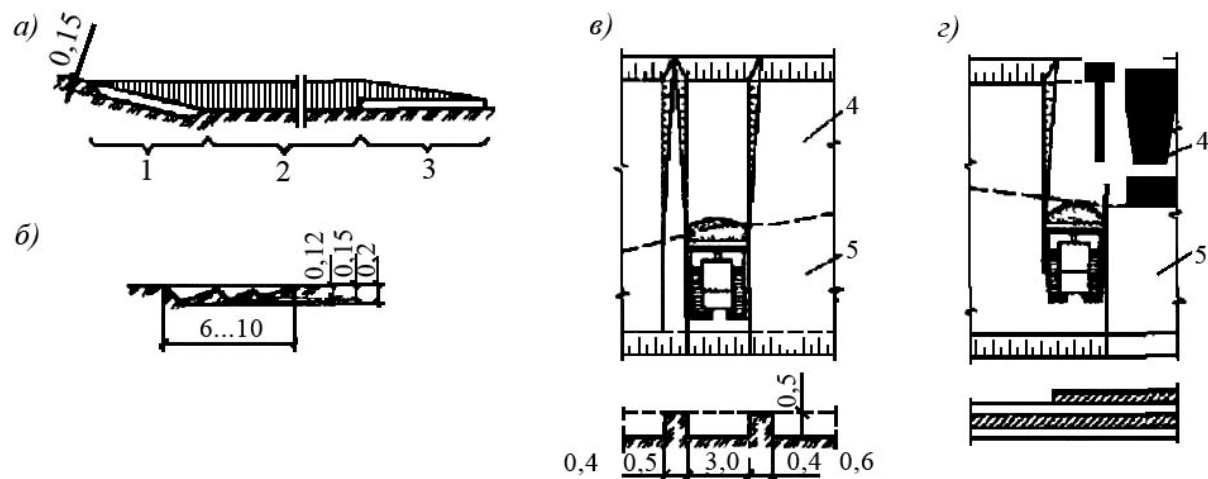


Рис. 3.8. Схема резания и перемещения грунта бульдозером:

- а) продольная при резании под уклон; б) то же, при горизонтальном участке;  
 в) то же, траншейным способом; г) то же, послойным способом; 1 – участок резания;  
 2 – то же, при перемещении; 3 – то же, разгрузки; 4 – насыпь; 5 – выемка

При **траншейном способе** выемку разбивают на ярусы высотой 0,4...0,5 м. Каждый участок на ширину отвала бульдозера разрабатывают за 2...3 проходки по нему. Между соседними участками оставляют полосу неразработанного грунта шириной до 0,6 м. Этот грунт служит стенками траншеи при их разработке, способствуя более полному заполнению отвала. Эти полосы разрабатывают в последнюю очередь перед окончательной планировкой площадки. Данный способ исключает значительные потери грунта при его перемещении и поэтому более производителен.

При **послойном способе** выемку разрабатывают слоями на толщину снимаемой стружки за один проход бульдозера последовательно по всей ширине выемки или отдельным его частям. Этот способ используют при сложном очертании площадок и при небольшой глубине срезки.

Отсыпка грунта в насыпь начинается с наиболее удаленных участков послойно с одновременным уплотнением или гудами без уплотнения. Возвращение в забой происходит обычно задним ходом без поворо-

та с опущенным отвалом, что способствует разравниванию и промежуточному уплотнению грунта. Особо плотные грунты перед разработкой их бульдозерами следует рыхлить. При этом используют рыхлительное оборудование в виде одного, двух или трех зубьев-рыхлителей, которым оснащается бульдозер.

**Автогрейдеры** – универсальные высокопроизводительные машины, применяются для профилирования грунтовых дорог, планировки и отделки земляного полотна, устройства водоотводных канав, возведения невысоких насыпей из резервов, планировки территории с перемещением грунта до 25 м. Все операции, выполняемые автогрейдером, делятся на три вида: зарезание грунта ножом отвала; перемещение и отделка поверхности, включая планировку; разравнивание грунта и срез откосов.

Возведение невысоких дорожных насыпей из боковых резервов начинают с пробивки ножом автогрейдера первой борозды по линии контура подошвы насыпи, которая заранее обозначается колышками и вехами. После этого автогрейдер начинает срезать грунт в резерве от внутренней бровки и укладывать его насыпь.

Автогрейдер позволяет разрабатывать канавы глубиной до 1,1 м и шириной по дну 0,4...1 м.

**Грейдер-элеватор** используют для возведения насыпей не выше 1,1 м, для устройства канав не глубже 1 м, на планировке, иногда для погрузки грунта в транспортные средства. Грейдер-элеватор может работать на местности с поперечным уклоном не более 18° и преимущественно в связных грунтах естественной влажности; тяжёлые грунты необходимо рыхлить. Грунты, содержащие гальку, крупные корни, камни и валуны, разрабатывать грейдер-элеваторами нельзя. В зависимости от грунта режущий диск грейдер-элеватора устанавливают под соответствующими углами захвата и резания. При последовательных круговых движениях грейдер-элеватора грунт из выемки перемещается в насыпь транспортёром. Толщина слоя, снимаемого за один проход, зависит от группы грунта, диаметра диска и составляет 0,1...0,5 м. Транспортёр, расположенный наклонно к направлению движения, перемещает грунт по горизонтали до 9 м и не выше 3 м.

Широкие насыпи можно делать грейдер-элеваторами совместно с автогрейдерами. Отсыпку насыпи на высоту до 0,8 м производит грейдер-элеватор, а на большую высоту – автогрейдер, передвигающийся вдоль насыпи валики грунта, отсыпаемые грейдер-элеватором, и профилирующий их на насыпи.

## ТЕМА 4

### **УКЛАДКА И УПЛОТНЕНИЕ ГРУНТОВ**

#### **Рассматриваемые вопросы:**

- 4.1. Методы укладки грунта в насыпи и основания.
- 4.2. Способы уплотнения грунтов. Контроль качества уплотнения грунтов.
- 4.3. Комплексно-механизированные процессы разработки, планировки, транспортирования, отсыпки грунтов.
- 4.4. Технология устройства вытрамбованных котлованов и траншей.

#### **Тематика вопросов контрольного тестирования:**

1. Как обеспечивается устойчивость насыпи, отсыпаемой из грунтов с разной дренирующей способностью?
2. Какой по дренирующей способности грунт используется для покрытия откосов?
3. Какие грунты нельзя применять для отсыпки насыпей?
4. Какой запас на осадку предусматривают при отсыпке насыпей без искусственного уплотнения и при уплотнении грунтов?
5. Как ведут отсыпку насыпей от краев к середине или наоборот?
6. Какие машины рекомендуется использовать для устройства насыпей в зависимости от дальности перемещения грунта?
7. Какова величина коэффициента уплотнения грунта оптимальной влажности?
8. Какая влажность считается оптимальной для разных грунтов?
9. Какие способы уплотнения грунтов применяют?
10. От чего зависит выбор способа уплотнения?
11. Виды машин для уплотнения грунтов различными методами.
12. Технология отсыпки грунтов.
13. Технология уплотнения грунтов.
14. Способы контроля качества уплотнения грунта.
15. Определение комплексной механизации земляных работ.
16. Подходы при выборе метода производства земляных работ.
17. Последовательность выполнения земляных работ в промышленном и жилищном строительстве.
18. Как назначается размер захватки экскаватора?
19. Как увязывается в потоке работа по разработке грунтов комплексно-механизированным способом?

20. Технология устройства вытрамбованных котлованов и траншей.
21. Эффективность технологии устройства вытрамбованных выемок, используемое оборудование.

#### **4.1. Методы укладки грунта в насыпи и основания**

Укладка и уплотнение грунта выполняются при планировочных работах, возведении различных насыпей, обратной засыпке траншей и пазух фундаментов и т.д.

Для устойчивости насыпи необходимо предотвратить образование плоскостей скольжения. Для этого применяют однородные водонепроницаемые грунты с естественным или искусственным уплотнением. Если грунты неоднородные, то необходимо обеспечить сток атмосферной воды, поступающей в насыпь.

Поверхность слоев из менее дренирующих грунтов, располагаемых под более дренирующими, должна иметь от оси насыпи уклон к краям не менее 0,04. Поверхность слоев из более дренирующих грунтов, покрытых менее дренирующими, должна быть горизонтальной.

Не допускается покрывать откосы насыпей грунтами, менее дренирующими по сравнению с основным грунтом насыпи (за исключением покрытия песчаных откосов, в целях защиты от выдувания грунта тела насыпи).

Для отсыпки насыпей допускается применять: скальные предварительно разрыхленные, крупнообломочные и песчаные грунты, содержащие глинистые частицы крупнее 0,25 мм более 50 % и диаметром менее 0,005 мм не более 6 %; тяжелые и пылеватые супеси, содержащие частицы крупнее 0,25 мм менее 50 %, а также суглинки в твердом и тугопластичном состоянии. Неоднородные грунты, состоящие из песка, суглинка и гравия, можно применять только в виде естественной карьерной смеси.

Нельзя применять пылеватые пески и легкие супеси, жирные глины, меловые, тальковые, трепельные грунты, торф, ил, песок с примесью ила, илистые суглинки и засоленные грунты, содержащие более 8 % легкорастворимых солей при хлоридном и сульфатно-хлоридном засолении, а также включающие более 5 % таких солей при сульфатном, хлоридносульфатном и содовом засолении.

Для обеспечения устойчивости насыпей большое значение имеет уплотнение грунтов. Насыпи, отсыпаемые без искусственного уплотнения, возводят с запасом, так как с течением времени они дают осадку, величина которой зависит от вида грунтов, способов устройства и высоты насыпи.

При наличии надежного основания **запас на осадку насыпей**, возводимых без искусственного уплотнения из скальных грунтов, принимают до 6 %, из нескальных – до 9 %; при ненадежных основаниях запас на осадку принимают согласно проекту. Осадка искусственно уплотненных грунтов составляет около 1 % и практически не учитывается.

Отсыпку слоев грунта ведут от краев насыпи к середине, а на переувлажнённых слабых основаниях и на болотах – от середины насыпи к краям до достижения высоты 3 м, а далее – от краев к середине (рис. 4.1).

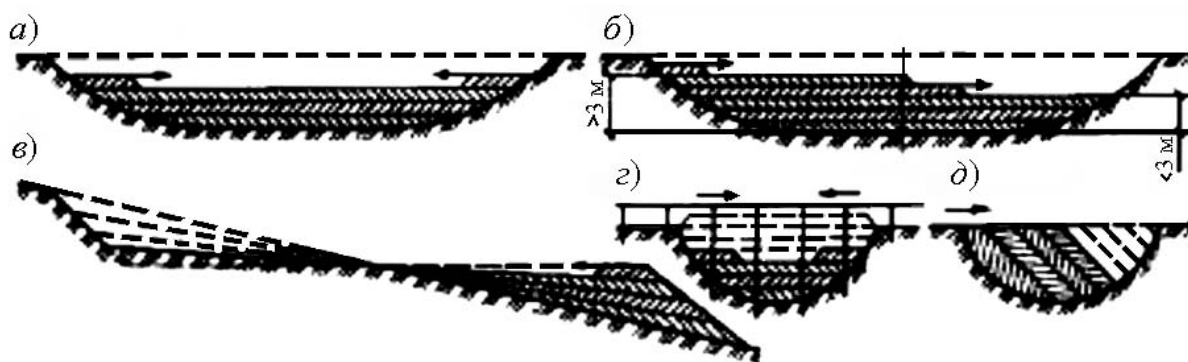


Рис. 4.1. Способы отсыпки насыпей (размеры в м): а) отсыпка насыпи горизонтальными слоями; б) то же, при переувлажнённых и слабых основаниях и на болотах; в) веерный способ; г) эстакадный способ; д) способ отсыпки «с головы»

В ряде случаев земляные сооружения приходится возводить в неблагоприятных условиях – косогоры со слабыми грунтами, карстовые породы, наклонно расположенные слои, чередование водонепроницаемых и водопроницаемых пород или наличие водоносных прослоек, грунты, сильно деформирующиеся от давления при доступе влаги. Поэтому для предотвращения таких явлений, как обвалы полужидких масс, оползни частей насыпей и выемок, требуются специальные мероприятия, которые надо осуществлять как в подготовительный период, так и в процессе производства основных работ.

На косогорах, сложенных из недренирующих и покрытых растительностью грунтов с крутизной от 1:5 до 1:3 в основании насыпи, нарезают уступы не уже 1 м (в зависимости от ширины ходовой части машины, разрабатывающей их), которым придается уклон 0,01...0,02. При поперечном уклоне косогора от 1:10 до 1:5 и высоте насыпи до 1 м дерн срезается; при большей высоте насыпи, отсыпаемой из глинистых грунтов, основание вспахивается. Если насыпи высотой до 2 м из глинистых грунтов возводятся на переувлажнённых основаниях, необходимо до начала отсыпки отвес-

ти поверхностные воды или удалить слой слабого грунта либо отсыпать нижний слой насыпи из дренирующих грунтов.

Насыпи часто возводят из грунтов, разрабатываемых в боковых резервах и в выемках или специальных резервах (карьерах), из которых грунт перемещается в продольном направлении.

В первом случае, в зависимости от высоты насыпи и дальности перемещения грунта следует применять следующие машины: грейдер-элеваторы и автогрейдеры – для укладки в нижние слои насыпи грунта, перемещаемого с расстояния 8...15 м; бульдозеры – при высоте насыпи до 1 м и дальности перемещения до 50 м; скреперы – при высоте до 1...2 м и дальности доставки от 50 до 100 м; экскаваторы-драглайны – для укладки грунта в насыпи высотой 2,5...3 м.

Во втором случае, в зависимости от дальности перемещения применяют: до 100 м мощные бульдозеры; от 100 до 300 м – скреперы емкостью 6...8 м<sup>3</sup>; свыше 300 м – самоходные скреперы емкостью 9...15 м<sup>3</sup>, экскаваторы одноковшовые и многоковшовые с погрузкой грунта в самосвалы, самосвальные прицепы и поезда железной дороги широкой и узкой колеи.

Насыпь, возводимая из грунтов, доставляемых автомобильными поездами, разбивается по ширине и длине на участки – карты – длиной 100 м, на одной грунт разгружают, на другой – разравнивают бульдозерами и уплотняют. Землевозные пути для железнодорожных поездов устраивают на пионерных насыпях высотой до 3 м в пределах профиля возводимой насыпи сначала у одной из подошв насыпи, затем – вдоль откосов и последнюю – по оси насыпи, последовательно укладывая на них верхнее строение пути. Выгруженный грунт разравнивают бульдозерами по всей ширине насыпи слоями 30...40 см.

## **4.2. Способы уплотнения грунтов.**

### **Контроль качества уплотнения грунтов**

В ответственных сооружениях каждый слой грунта должен уплотняться. При уплотнении происходит взаимное перемещение твердой и жидкой фаз, а также воздуха, находящегося в промежутках между зернами грунта, чем достигается увеличение плотности, то есть объемного веса по сравнению с объемным весом его в карьере. **Коэффициент уплотнения грунта**, равный 0,95...0,98 оптимальной плотности, является нормативным для верхних слоев при возведении ответственных насыпей, в том числе для автомобильных дорог с покрытиями капитального типа. В этом случае

осадка насыпи исключается или будет весьма незначительной, не оказывающей влияния на прочность сооружения. **Наибольший эффект** при уплотнении грунтов достигается при влажности, близкой к оптимальной. Для песчаных грунтов она составляет 8...12 %, глинистых – 19...23 %. Перед уплотнением грунта в сухую погоду требуется его поливка.

Уплотнение грунта производится с целью увеличения несущей способности грунта, уменьшения его сжимаемости и снижения водопроницаемости. Уплотнение может быть поверхностным и глубинным. И в том, и в другом случае, оно осуществляется механизмами.

Существует три способа уплотнения грунтов: **укаткой, трамбованием и вибрированием**. Перспективным является в настоящее время комбинированный метод уплотнения, заключающийся в одновременной передаче на грунт различных воздействий (например, вибрирование и укатка) или объединением уплотнения с другим рабочим процессом (например, укатка и движение транспортных средств и др.).

Способ уплотнения грунта и тип грунтоуплотняющей машины выбирают на основании технико-экономического сравнения вариантов с учетом свойств уплотняемого грунта (гранулометрического состава, влажности, степени однородности), требуемой плотности, объема, сроков и разнообразных условий производства работ.

Для уплотнения связных и малосвязных грунтов (суглинков, супесей) применяется способ укатки. Несвязные грунты (песчаные, гравелистые, галечные) рекомендуется уплотнять трамбованием и вибрацией.

**Машины для уплотнения грунтов** подразделяют на следующие группы: катки статического действия с гладкими, кулачковыми и вибровальцами, с пневматическими шинами; трамбующие машины с вальцами, с падающим грузом, с трамбующими плитами, с виброплитами. Наибольшее распространение получило уплотнение грунта катками статического действия: гладкими, кулачковыми, катками на пневмошинах (рис. 4.2). Это обусловлено простотой и надежностью механизмов, высокой производительностью и сравнительно низкой стоимостью. Однако в построечных условиях используют и машины динамического действия – катки с вибрационными механизмами.

На уплотняемость грунта влияют многие факторы: гранулометрический состав, связность, начальная плотность, влажность, толщина укладываемых и уплотняемых слоев, принятые способы уплотнения, характеристики применяемых машин, число проходов уплотняющим механизмом по одному месту.

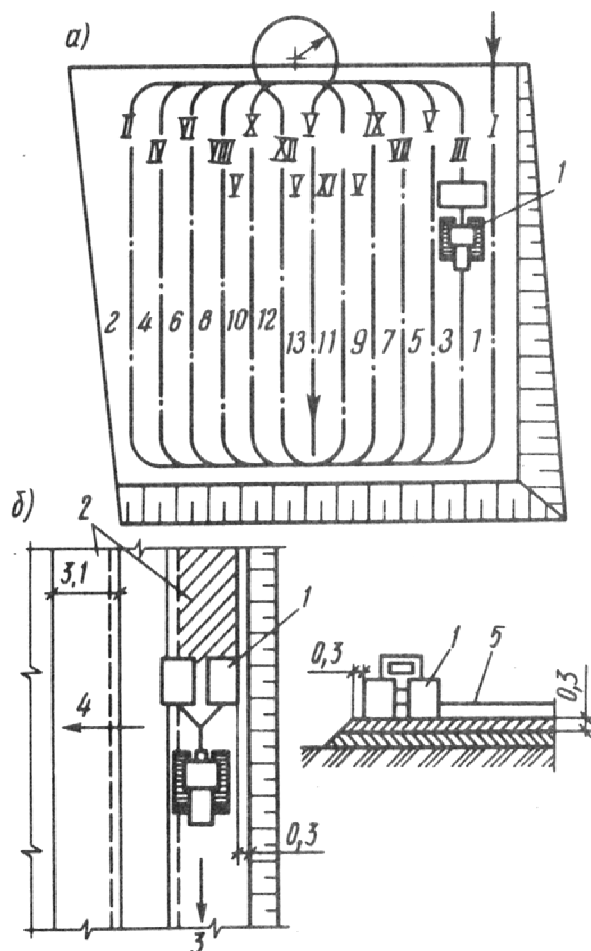


Рис. 4.2. Схема уплотнения грунта катками: а) последовательность проходов катка и полос укатки грунта; б) уплотнение катком крайней полосы; 1 – трактор со сцепом из двух кулачковых катков; 2 – полосы укатки; 3 – направление движения катков; 4 – направление укатки полос; 5 – рыхлый слой фунта; I...XIII – порядок движения катков

Процессу уплотнения грунта в планировочной насыпи предшествуют его доставка и разравнивание, которое осуществляют бульдозерами и режее грейдерами. Разравнивание производят горизонтальными слоями при продольном перемещении бульдозера по площадке.

Оптимальная толщина слоев укладываемого и разравниваемого грунта в рыхлом состоянии 0,2...0,4 м. Последовательность и число проходов бульдозера устанавливают в зависимости от свойств грунта и ширины насыпи. Разравнивание производят от краев насыпи с перекрытием предыдущей проходки на 0,3...0,4 м.

Уплотнение грунта на насыпи ведут в той же последовательности, что и его отсыпку. Грунт уплотняют путем последовательных круговых проходов катка по всей площади насыпи, причем каждая последующая проходка должна перекрывать предыдущую на 0,2...0,3 м. После завершения цикла укатки грунта на всей насыпи, в такой же последовательности выполняют укатку и в последующих циклах.

Катки гладкие и с ребристыми вальцами уплотняют грунт на глубину до 10 см. Кулачковые катки применяют для уплотнения суглини-



стых и глинистых грунтов на глубину до 30 см, в песчаных грунтах уплотнение захватывает грунт на глубину 35...50 см. Масса таких катков различна – от 5 до 30 т.

Главный **параметр грунтоуплотняющих машин** – масса вместе с балластом. Основные технологические параметры: ширина полосы уплотнения, толщина уплотняемого слоя. Катки на пневматических шинах выпускают массой вместе с балластом от 10 до 100 т. Самоходные вибрационные катки имеют массу до 8 т. Катками с гладкими вальцами на пневмоколесном ходу можно уплотнять грунты слоями по 0,4 м. Число проходов катков по одному месту при уплотнении связных грунтов колеблется от 8 до 12.

Грунтоуплотняющие машины способны выполнять лишь одну операцию в составе комплексного процесса – послойное уплотнение укладываемого грунта. Для уплотнения грунта в стесненных условиях используют различного рода трамбовки, а также подвешенное к стреле экскаватора оборудование для уплотнения (рис. 4.3).

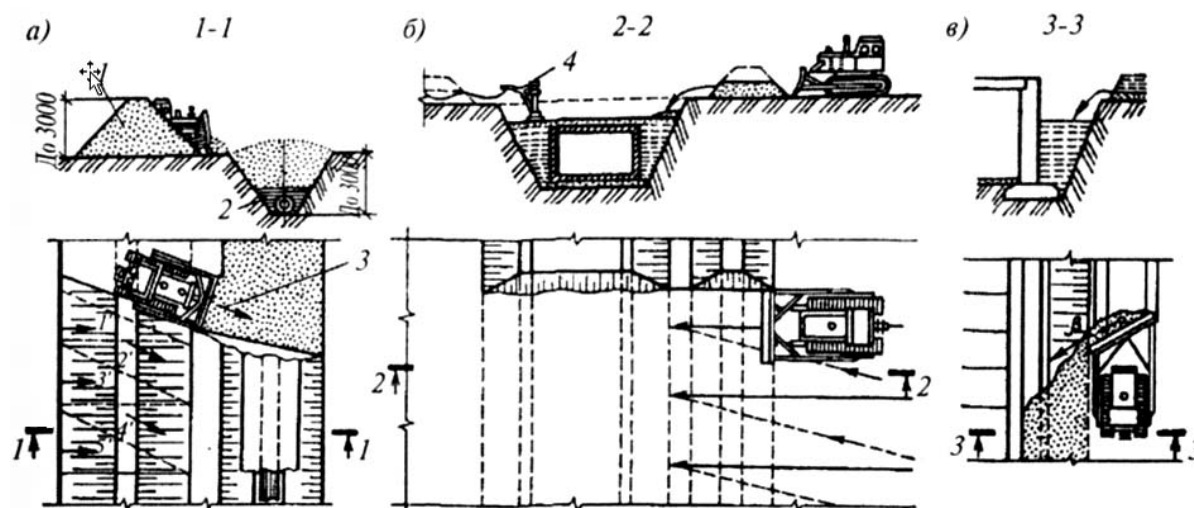


Рис. 4.3. Засыпка грунта в откосы бульдозером:

- а)* в траншеи поперечными и косопоперечными проходками; *б)* в пазухи траншеи подземного коллектора по челночной схеме; *в)* в пазухи котлована при движении бульдозера с наклонным отвалом; 1 – отвал грунта; 2 – зона засыпки грунта вручную; 3 – направления движения бульдозера; 4 – электро- или пневмотрамбовка

Окончательное уплотнение насыпей выполняют при 6...8 проходках по одному месту самоходными и прицепными катками с гладкой поверхностью, катками ребристыми и кулачковыми. В пазухах котлованов и траншей – вибраторами ручными, вибро- и пневмоплощадками на глубину до 40 см.

После отсыпки и уплотнения насыпи планируют и укрепляют ее откосы. В зависимости от высоты и крутизны откосов для планировки применяются бульдозеры, оборудованные специальными откосниками, автогрейдеры. Планировку и уплотнение откосов высоких насыпей выполняют драглайном со сменным специальным оборудованием в виде режущей балки и катка.

Для гидровиброуплотнения песчаных и супесчаных грунтов их насыщают водой и применяют глубинные вибраторы, которые легко погружаются под действием собственного веса. Образовавшуюся после вибрирования скважину засыпают песком, который затем подвергают повторному вибрированию до появления на поверхности воды. Для насыщения грунта водой в грунт забивают трубы, перфорированные в нижней части. Верхние концы труб резиновыми шлангами присоединяют к водопроводу. Перестановка труб и вибратора производится на уплотняемой площади в шахматном порядке. Этим способом пористость грунта снижается до 20 %.

В процессе грунтоуплотнительных работ ведется контроль качества уплотнения грунта в соответствии с инструкциями путем взятия проб или специальными приборами непосредственно в теле насыпи.

#### **4.3. Комплексно-механизированные процессы разработки, планировки, транспортирования, отсыпки грунтов**

При комплексной механизации земляных работ все технологически связанные операции данного производственного процесса – основные и вспомогательные – выполняют механизированным способом при помощи взаимодополняющих друг друга машин, работающих на оптимальных режимах.

Машины комплекта работают как единый агрегат, в котором отдельные машины выполняют операции в последовательном порядке непрерывным потоком. Кроме ведущей машины, предназначенной для разработки грунта, в комплект включают машины для предварительного разрыхления, транспортирования и уплотнения грунта, профилирования поверхностей и др. Основные параметры ведущей и вспомогательных машин увязывают, исходя из наиболее полного использования всех машин и, прежде всего, ведущей.

При выборе наиболее целесообразного метода производства земляных работ по планировке площадок, устройству котлованов, траншей, земляного полотна дорог и других земляных сооружений необходимо учитывать объемы работ, характеристики грунта по трудности разработки, рельеф местности, распределение земляных масс на участках разработки, даль-

ность перемещения грунта, метеорологические и климатические условия, наличие всех необходимых ресурсов и другие условия производства работ.

Данные результатов подсчета объемов по планировке площадки и план насыпей и выемок дают возможность распределить земляные массы, наметить направления и определить расстояния их перемещения.

Если объемы работ в выемках и насыпях компенсируют друг друга, необходимо стремиться к минимальным перемещениям грунта, то есть чтобы сумма произведений объемов выемок на средние расстояния перемещения была бы наименьшей.

На незастроенных площадках средним расстоянием перемещения грунта принято считать расстояние между центрами тяжести выемки и насыпи. Даже при отсутствии влияния местных условий расстояние между центрами тяжести участков является, как правило, лишь приближенным значением среднего расстояния перемещения грунта, и, тем не менее, достаточным для расчета комплекта машин.

При сложных площадках и значительных расстояниях перевозки грунта оптимальный вариант выбирают методом линейного программирования с применением вычислительных машин.

Когда возводят линейные земляные сооружения (земляное полотно дорог, каналы и др.), где чередуются по трассе участки выемок и насыпей, назначают участки насыпей, которые следует возводить, перемещая грунт из выемок в продольном направлении; одновременно выбирают на трассе места для закладки резервов или отсыпки кавальеров, необходимых при поперечном перемещении грунта. Это учитывают при выборе комплектов машин.

Для **выбора ведущей машины** при разработке котлованов и траншей в первую очередь учитывают основные технические параметры машины, обеспечивающие ширину и глубину разработок, способы выгрузки грунта и необходимую производительность, соответствующую объему работ.

При комплексно-механизированных процессах разработки грунта с предварительным рыхлением, погрузкой и транспортированием грунта, разравниванием его в насыпях, уплотнением, окончательной зачисткой и планировкой, выполняемых непрерывным потоком, производительность ведущей машины — экскаватора принимается

$$P_{\Sigma} \leq N_p P_p \leq N_a P_a \leq N_b P_b \leq N_y P_y, \quad (4.1)$$

где  $N_p$ ,  $N_a$ ,  $N_b$ ,  $N_y$  — количество рыхлителей, автосамосвалов, бульдозеров, уплотняющих машин и т. д.;

$P_p$ ,  $P_a$ ,  $P_b$ ,  $P_y$  — производительность указанных машин, м<sup>3</sup>.

Завершающие процессы при возведении земляного сооружения, относящиеся ко всему объему, такие, как окончательная планировка дна выемки, отделка откосов и поверхности насыпи, могут быть выполнены отдельным независимым потоком либо их включают в состав специализированного потока.

При небольшом объеме работ тягач прицепного рыхлителя можно использовать попеременно в разные смены: например, на подготовке рыхленного участка для работы одного скрепера в одну смену и укатке грунта в насыпи прицепными катками – в две смены.

Для разработки одного и того же участка по условиям производства работ могут быть применены различные комплекты машин. Окончательно комплект выбирают, сравнивая технико-экономические показатели: суммарную стоимость  $1 \text{ м}^3$  земляных работ, трудоемкость разработки  $1 \text{ м}^3$  грунта и продолжительность работ.

Организация процесса. В промышленном и жилищном строительстве земляные работы начинают с устройства земляного полотна дорог.

Работы по вертикальной планировке площадок на участках выемок выполняют до устройства котлованов и траншей. Насыпи отсыпают после укладки коммуникаций и возведения фундаментов зданий. Если фундаменты и подземные сооружения невозможно устроить до возведения насыпи, то участки, занимаемые сооружением, оставляют временно незасыпанными.

Последовательность выполнения земляных работ устанавливают в соответствии с принятой очередностью строительства.

Участок, на котором будет работать выбранный комплект машин, разбивают на захватки, последовательно занимаемые отдельными машинами или группами машин, работающими непрерывным потоком.

Минимальное количество захваток должно соответствовать количеству одновременно выполняемых процессов. Так, при разработке выемок с предварительным рыхлением грунта для одновременной работы землеройной машины и рыхлителя требуется минимум две захватки.

При одновременном выполнении дополнительных процессов по очистке территории от пней и кустарника, подготовке и отопгреву грунта (в зимних условиях), понижению уровня грунтовых вод, профилированию насыпи и других работ минимальное число захваток в выемках и насыпях соответственно увеличивают.

**Размеры захваток** определяются необходимым фронтом работ для ведущих землеройных и землеройно-транспортных машин. Например, при подготовке фронта работ для скреперов площадь захватки выемки

$$F = \kappa \sum \Pi / h, (\text{м}^2) \quad (4.2)$$

где  $\kappa$  – продолжительность работы скрепера на одной захватке (модуль цикличности), принимаемый равным одной смене;

$\sum \Pi$  – суммарная производительность комплекта скреперов,  $\text{м}^3$ ;

$h$  – толщина разрыхляемого слоя, м.

При устройстве линейных земляных сооружений (полотна дорог и др.) с продольным перемещением грунта длина захватки выемки

$$L_{\text{в}} = \kappa \sum \Pi / Bh, (\text{м}); \quad (4.3)$$

длина захватки насыпи

$$L_{\text{н}} = \kappa \sum \Pi / Bh, (\text{м}) \quad (4.4)$$

где  $B$  – средняя ширина выемки или насыпи, м.

**Размер захватки экскаватора** в котлованах и других выемках зависит от рельефа местности, рабочих параметров оборудования экскаватора, сменной его производительности, принятой схемы передвижки экскаватора, а также характеристики грунта. Объем одной захватки при разработке котлованов принимают равным сменной производительности экскаватора.

В зависимости от размера захватки, принятой для ведущей машины, определяют объемы работ для остальных предшествующих и последующих процессов, подбирают машины и составы бригад для них. Если производительность вспомогательной машины смежного процесса очень высока, и она полностью не может быть использована в комплекте с установленным количеством ведущих машин, применяют в качестве вспомогательной универсальную машину, выполняющую несколько процессов.

Например, непрерывность процесса рыхления грунта возможна только при значительном сменном потоке грунта, так как производительность рыхлителя очень высока (5200...8900  $\text{м}^3$  в смену). Пользуясь в качестве универсальной машины бульдозером с прицепными снарядами, можно периодически выполнять процессы рыхления грунта и уплотнения насыпи, сохраняя при этом размеры захваток соответствующими сменной производительности ведущей машины.

При большом фронте работ размеры захватки для вспомогательной машины можно увеличить до размеров, кратных величине захваток ведущей машины. Так, планировку насыпи высокопроизводительным авто-

грейдером можно выполнять в одну смену сразу на двух-трех захватках, установленных для отсыпки насыпи. Непрерывность работы высокопроизводительной вспомогательной машины в этом случае обеспечивает некоторое опережение основных ведущих работ во времени, иначе придется использовать вспомогательную машину на нескольких самостоятельных участках.

В организации производства земляных работ предусматривается максимальное совмещение процессов, выполняемых различными комплектами машин и бригадами рабочих. Включение в поток отдельных процессов, выполняемых машинами или бригадами рабочих, производится через интервал времени, зависящий от способов и условий производства работ.

Устанавливая интервалы времени между отдельными процессами, учитывают условия техники безопасности, принятую технологию устройства того или иного земляного сооружения, а также темпы работы следующих друг за другом отдельных машин.

Так, при разработке выемок экскаваторами по условиям техники безопасности все последующие процессы можно выполнять на захватках, расположенных вне радиуса действия экскаватора.

Это обстоятельство и определяет разрыв во времени между процессом разработки грунта и зачисткой откосов или планировкой дна выемки. Поточное производство земляных работ предусматривает максимальное совмещение производственных процессов с учетом соблюдения правил техники безопасности и принятой общей технологии производства строительных работ.

#### **4.4. Технология устройства вытрамбованных котлованов и траншей**

В последние годы в практику строительства входит новый метод устройства выемок под фундаменты – **вытрамбовывание грунта**. Метод применяют при просадочных грунтах, грунтах с малой плотностью и прочностными характеристиками. К таким грунтам относят глинистые и песчаные, в том числе водонасыщенные.

Вытрамбовывание осуществляют посредством передачи на грунт ударной нагрузки путем сбрасывания с высоты 3...8 м трамбовки массой 2...10 т в одно и то же место до образования котлована необходимой глубины (рис. 4.4). В результате вытрамбовывания в зоне котлована и вокруг

него образуется уплотненная зона грунта, в пределах которой ликвидируются просадочные свойства грунта, повышаются его плотность и прочностные характеристики.

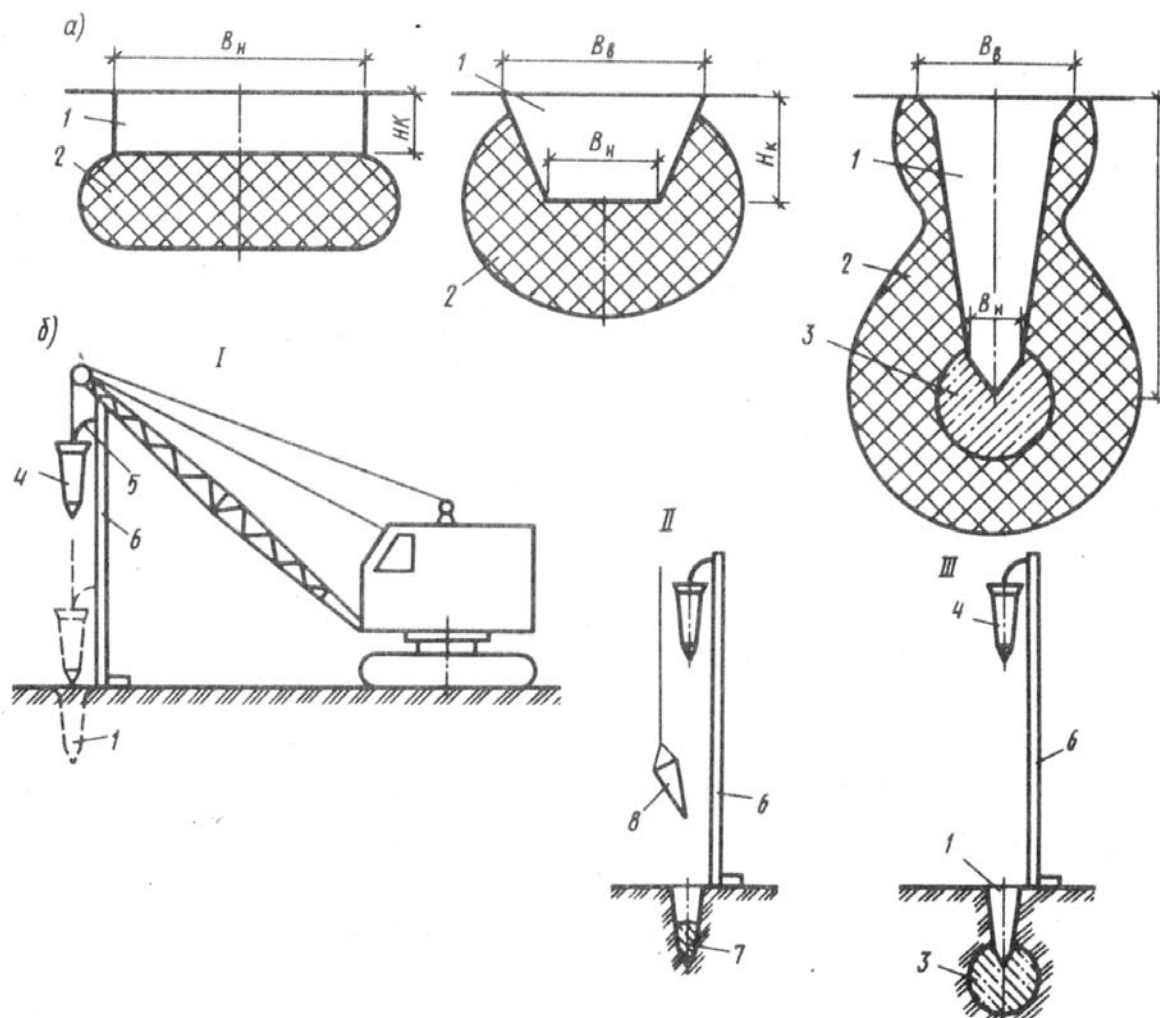


Рис. 4.4. Вытрамбовывание грунта: а) виды пространственной формы котлованов при применении прямоугольного, призматического и конусного штампа; б) технологическая последовательность (I, II, III) устройства котлована с уширенным основанием; 1 – котлован; 2 – уплотненная зона; 3 – уширенное основание; 4 – трамбовка; 5 – каретка; 6 – направляющая штанга; 7 – малоуплотняемый материал; 8 – клин-молот

Трамбование грунта в пределах заданной зоны приводит к образованию котлована необходимой глубины, на уплотнённый грунт становится возможным передача значительных вертикальных и горизонтальных нагрузок. Несущую способность уплотняемого грунта можно повысить путем втрамбовывания в него на заключительной стадии работ жесткого материала: щебня, песчано-гравийной смеси, крупного песка и т. д.

В зависимости от формы трамбовки (штампа) получают выемки различной конфигурации.

В плане трамбовки могут иметь форму квадрата, прямоугольника, шестиугольника или круга шириной понизу 0,4...4 м, а поверху 0,7...2,0 м. Высота трамбовки составляет 1...3,5 м с конусностью боковых стенок от 1:20 до 1:5. Масса трамбовки находится в пределах 2...10 т.

На **эффективность вытрамбовывания** влияет ряд факторов, к которым относят параметры трамбования (масса трамбовки  $m$ , высота сбрасывания  $H$ , энергию удара  $\mathcal{E} = mH$ ) и грунтовые условия (вид, плотность и влажность грунта) При повышении массы трамбовки и неизменных ее геометрических параметрах эффективность вытрамбовывания возрастает.

Для вытрамбовывания используют краны-экскаваторы, автокраны, тракторы с навесным оборудованием, включающим направляющую штангу, сборную каретку и трамбовку, а при устройстве котлованов с уширением – дополнительно бункер для подачи жесткого материала.

При определенных условиях метод вытрамбовывания по сравнению с традиционными позволяет в 3...5 раз сократить объем работ, снизить затраты в 1,5...3 раза и трудоемкость в 1,8...2,5 раза. Применение этого метода наиболее эффективно в просадочных грунтах.



## **СПЕЦИАЛЬНЫЕ СПОСОБЫ ПРОИЗВОДСТВА ЗЕМЛЯНЫХ РАБОТ**

### **Рассматриваемые вопросы:**

5.1. Гидромеханическая разработка грунта гидромониторами и землесосными установками.

5.2. Закрытые способы производства земляных работ и область их применения.

### **Тематика вопросов контрольного тестирования:**

1. Технологическая последовательность и способы гидромеханической разработки грунта.
2. Достоинства и недостатки гидромеханического способа разработки грунтов.
3. Принцип работы и устройство гидромонитора.
4. Сравнение способов разработки грунта гидромонитором.
5. Принцип работы и устройство землесоса.
6. Технология разработки грунта земснарядом.
7. Устройство карт и последовательность намыва насыпи.
8. Основные способы намыва грунта.
9. Технология способа прокола.
10. Технология пневмопробивки горизонтальных скважин.
11. Технология вибровacuумного способа устройства горизонтальных скважин.
12. Технология гидромеханического способа прокладки трубопроводов.
13. Технология способа продавливания труб.
14. Технология горизонтального бурения.
15. Технология щитовой проходки, использования микрощитов.
16. Технологическая последовательность работы с установками направленного бурения.

### **5.1. Гидромеханическая разработка грунта гидромониторами и землесосными установками**

Гидромеханический метод основан на использовании воды для переработки грунта. Применение этого метода целесообразно при больших объемах работ, необходимости устройства насыпей с минимальной осадкой, при наличии достаточных ресурсов воды и электроэнергии.

Технологический процесс гидромеханизации включает разработку грунта в забое и перевод его в полужидкую массу (пульпу), транспортирование и укладку (намыв) пульпы в сооружение или в отвал.

По способу разработки грунтов методами гидромеханизации различают гидромониторный (размыв грунта струей воды) и землесосный (засасывание грунта из-под воды). Первый способ применяют при разработке грунта в надводных забоях, а второй – в подводных забоях.

**Гидромониторный способ** – размыв сухого забоя мощной струей воды с последующим транспортированием разжиженного грунта (пульпы). Применяется при вскрышных работах (разработка верхних слоев грунта для свободного доступа к полезным ископаемым с последующей разработкой их открытым способом), разработке выемок песка, суглинка, глины и т.д.

**Землесосный способ** выполняется посредством разработки, всасывания и транспортирования по трубам разжиженного грунта из-под воды. Способ нашел применение при устройстве каналов, намывке дамб, плотин, насыпей, планировке территорий, устройстве морских и речных сооружений.

Гидромеханическая разработка грунта – наиболее удобный и экономичный способ, при нем отпадает необходимость в строительстве автомобильных дорог, железнодорожных путей и в транспортных средствах для перевозки грунта. Увлажнение, разравнивание и уплотнение грунта, неизбежные при сухом способе производства работ, здесь отпадают, так как эту работу выполняет вода. Стоимость разработки грунта на 30...40 % ниже по сравнению с экскаваторной; выработка также возрастает в 1,5...2 раза. Если взять стоимость всего цикла производства земляных работ, то стоимость при гидромеханизации ниже остальных способов в 10... 18 раз.

**Разработка грунта гидромониторами** применяется в надводных забоях (рис. 5.1). Основным технологическим средством является гидромонитор, который представляет собой стальной ствол с насадкой (50...175 мм) и шарнирными сочленениями, обеспечивающими вращение ствола в вертикальной и горизонтальной плоскостях для направления водяной струи на фронт забоя. Вода подступает к гидромонитору по трубопроводу под значительным напором (60...80 м), создавая скорость движения струи по выходе из насадки 10...35 м/с. В результате ударного действия струи грунт разрушается и образуется пульпа. В зависимости от рода грунта и высоты забоя расход воды на 1 м<sup>3</sup> разрабатываемого грунта составляет 3...15 м<sup>3</sup>.

Разработка грунта может производиться **встречным забоем**, когда гидромонитор располагается на подошве забоя, и размыв ведут снизу вверх или **попутным забоем** – с расположением гидромонитора над фронтом забоя и размывом грунта сверху вниз.

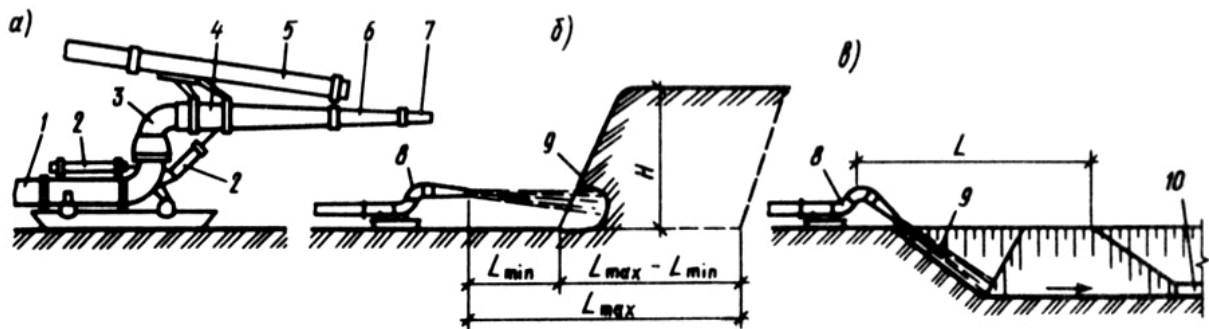


Рис. 5.1. Гидромониторный способ разработки грунта: а) схема гидромонитора; б) встречный забой; в) попутный забой; 1 – водовод; 2 – гидроцилиндры управления; 3, 4 – шарнирное сочленение ствола с водоводом; 5 – рычаг; 6 – ствол; 7 – насадка ствола; 8 – гидромонитор; 9 – фронт забоя; 10 – канава отвода пульпы

В первом случае обеспечивается высокая производительность гидромонитора за счет периодических обвалов грунта, нависающего над зоной подмыва (вруба). Этот эффект достигается при применении для отбойки грунта воды под высоким напором или взрывчатых веществ (взрывание грунта). Так как гидромонитор может оказаться среди потоков пульпы, ее следует направлять в обход гидромонитора.

При попутных забоях производительность гидромонитора ниже, но перемещается он по сухому грунту, а поток пульпы, приобретая от водяной струи достаточную начальную скорость, обеспечивает интенсивный сток.

При благоприятном рельефе местности, размытой гидромонитором, грунт по трубопроводу или лоткам самотеком направляется к месту образования насыпи. При неблагоприятном рельефе пульпа вначале поступает по канавам в зумпф или приемный колодец, а затем по напорному трубопроводу перекачивается землесосом в насыпь.

**Разработка грунта землесосным способом** производится в подводных забоях с использованием земснарядов (рис. 5.2). В процессе разработки грунта производится всасывание грунтовой массы из-под воды с помощью всасывающей трубы землесоса, как с предварительным рыхлением для плотных глинистых грунтов, так и без него для песчаных и илистых грунтов.

Труба землесоса подвешена к специальной стреле, соединенной с мачтой и установленной на барже (земснаряде). При разработке плотных грунтов всасывающую трубу снабжают специальной вращающейся рыхлительной головкой или вибрационным рыхлителем.

Земснаряд соединяют с магистральным пульпопроводом, проложенным по берегу. Благодаря плавучему пульпопроводу, смонтированному на

специальных поплавках (плашкоутах), осуществляют его передвижение вслед за перемещающимся по забою земснарядом. Разработку грунта начинают с заглубления всасывающей трубы с наконечником (или рыхлителем) на глубину снимаемого за одну проходку слоя грунта. Пульпа засасывается и подается по трубопроводам под давлением 200...800 Па, производительность (масса перемещаемой пульпы по трубопроводу) изменяется в пределах 0,4... 12 тыс. м<sup>3</sup>/ч.

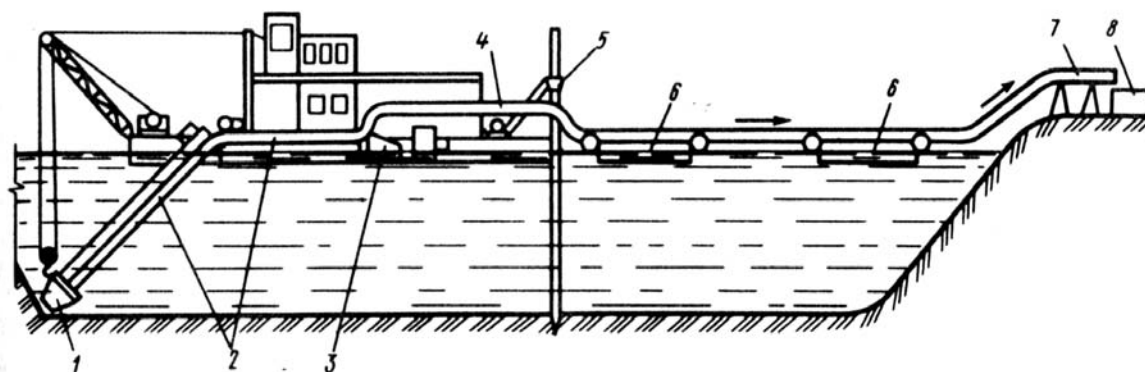


Рис. 5.2. Землесосный способ разработки грунта:

- 1 – грунтозаборное устройство; 2 – всасывающий трубопровод; 3 – грунтовой насос;  
 4 – напорный пульпопровод; 5 – свайный ход; 6 – плавучий пульпопровод;  
 7 – береговой пульпопровод; 8 – укладка грунта

Рабочим органом землесосного снаряда является засасывающее устройство. В зависимости от связности грунта к этому устройству перед его зевом прикрепляют в лёгких грунтах раструбы, а в глинистых и суглинистых грунтах – фрезерные рыхлители. Под действием центробежного насоса в засасывающем устройстве образуется вакуум, под влиянием которого вода с грунтом (пульпа) поступает во всасывающую трубу, затем нагнетается в напорные пульповоды, которые уже перемещают пульпу к месту укладки.

**Намыв насыпей из пульпы.** Укладка (намыв) грунта происходит в результате оседания частиц грунта из пульпы, когда скорость движения ее становится ниже критической. Первоначально обваловывают площадь (с помощью бульдозера создают валы грунта заданной высоты по периметру этой территории), на которую будет поступать пульпа, так называемую карту намыва.

Ширину карты намыва назначают равной ширине основания возводимой насыпи, а длина карты принимается в пределах 100...200 м.

Одновременно в работе должно находиться не менее трех карт – захваток: на одной – отстой пульпы, на второй – подача пульпы, на третьей – обваловывание. На этих картах поочередно выполняют намыв грунта, отстой (обезвоживание) и подготовительные работы к намыву следующего слоя. По контуру каждой карты бульдозером возводят земляной вал на высоту намываемого слоя пульпы и наращивают установленный ранее в пределах этой карты дренажный (водосборный) колодец с выпускаемой за пределы карты трубой. В зависимости от фильтрационных свойств грунта слой пульпы, укладываемый за один приём, может составлять 0,5...2,5 м.

Из существующих способов намыва и транспортирования пульпы чаще других применяются эстакадный и безэстакадный (рис. 5.3).

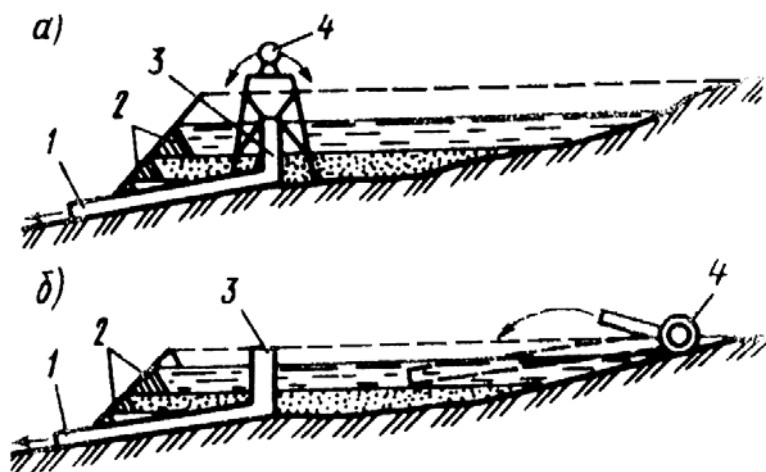


Рис. 5.3. Намыв грунта: а) эстакадным способом; б) безэстакадным способом; 1 – водоотводящая труба; 2 – обваловывание грунтом; 3 – водосборный колодец (дренаж); 4 – магистральный пульпопровод

**Эстакадный способ** намыва грунта состоит в том, что магистральный пульповод располагают по продольной оси насыпи на инвентарных эстакадах, которые превышают по высоте возводимую насыпь. По всей длине пульповода имеет отверстия или патрубки для слива пульпы. Из пульповода пульпа поочередно направляется на карты или участки намыва. Применяют этот способ для намыва широких насыпей.

В связи с трудностью извлечения нижней части опорных рам эстакады они обычно остаются в грунте. Это снижает качество насыпи и приводит к значительному расходу древесины. Кроме того, перестановка эстакады и ее наращивание, демонтаж монтаж пульповода требуют значительных затрат ручного труда. Всё это сужает область применения эстакадного способа.

При **безэстакадном способе** магистральный пульпопровод укладывают вдоль основания возводимой насыпи (с одной или двух сторон в зависимости от ее размеров и местных условий рельефа). Через каждые 20...30 м на трубопроводе устанавливают специальные выпускные патрубки, через которые пульпа поступает на карту намыва.

Этот способ более прогрессивен, так как позволяет экономить около 1000 кубометров лесоматериалов, необходимых для устройства эстакад на каждый миллион кубометров намыва грунта.

Земляные валы вокруг насыпей устраивают высотой 1,0...1,5 м для одной очереди намыва, сам же намыв выполняют слоями от 20 до 100 см высотой в зависимости от способности укладываемого грунта к дренированию. Для ускорения удаления воды с намываемой насыпи устраивают сбросные колодцы, из которых осветленная вода (освободившаяся от намываемого грунта) отводится за пределы насыпи. По мере намыва слоев грунта на карте колодцы наращиваются по высоте.

Возведение насыпей методом намыва обеспечивает значительную плотность грунта, в связи с чем к искусственному уплотнению грунта не прибегают, а придают насыпи небольшой (1,5 % при суглинистых и супесчаных и 0,75 % при песчаных фунтах) запас высоты на последующую усадку.

## **5.2. Закрытые способы производства земляных работ и область их применения**

Закрытые способы производства земляных работ (без отрывки траншей или котлованов) широко применяются при прокладке подземных коммуникаций и устройстве различных подземных выработок (проходок) под зданиями, сооружениями, улицами, дорогами и в других случаях, когда открытым способом вести работы невозможно. В зависимости от требуемых размеров и длины подземной проходки применяют: прокол и пневмопробивку грунта, вибровacuумный и гидромеханический способы, способ продавливания и горизонтального бурения, щитовую проходку, микрощиты и т.д. (рис. 5.4).

**Прокол** – образование отверстий за счет радиального уплотнения грунта при вдавливании в него трубы с коническим наконечником, приваренным к её торцу.

**Способ прокола** наиболее технологичный, хорошо освоен специализированными подразделениями и находит широкое применение в практике гражданского и промышленного строительства. Прокалывание применяется для прокладки трубопроводов диаметром до 400 мм на расстояние до 50 м и осуществляется при помощи одного или нескольких гидравлических домкратов. Первое звено прокладываемого трубопровода снабжается острым закрытым наконечником и укладывается на направляющие рамы. Давление домкрата на трубу передается через шомпол с переставным штоком. Расстояние между отверстиями на шомполе равно длине рабочего хода поршня домкрата. По мере вдавливания труба наращивается. Опорой для домкрата служит укрепленная щитом стенка приемка. Способ прокола может применяться при прокладке труб на глубине не менее 3 м в грунтах, не содержащих валунов и других твердых включений. В противном случае вдавливаемая труба может потерять прямолинейное направление или выйти на поверхность земли.

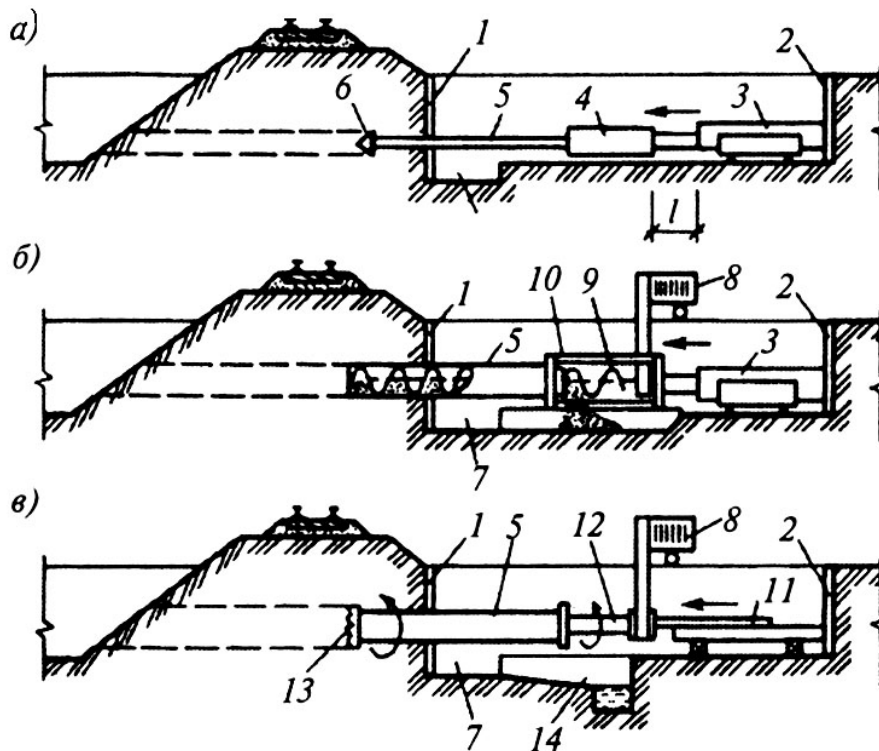


Рис. 5.4. Закрытые способы разработки грунта: а) прокалывание; б) продавливание; в) горизонтальное бурение; *l* - ход штока; 1 – крепление передней стенки рабочего котлована; 2 – упор, устанавливаемый на задней стенке рабочего котлована; 3 – гидравлический домкрат; 4 – шомпол; 5 – труба; 6 – конический наконечник; 7 – приемок для наращивания трубы; 8 – привод; 9 – шнековое устройство для извлечения грунта из трубы; 10 – рама, передающая давление; 11 – реечный домкрат; 12 – вращающийся шпindel; 13 – режущая коронка; 14 – лоток и приемок для пульпы

**Пневмопробивка** скважин ведется при помощи специального само-движущегося пневмопробойника, работающего на сжатом воздухе. Он прост по устройству, надежен в эксплуатации, может применяться в стесненных условиях и обеспечивает высокую скорость проходки скважин. Пневмопробойники применяют для проходки в грунте скважин диаметром 50...400 мм (рис. 5.5).

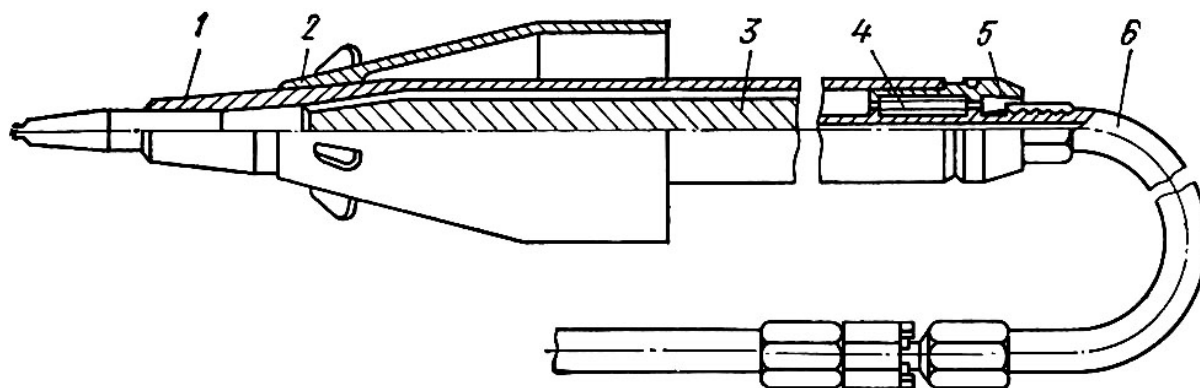


Рис. 5.5. Пневмопробойник: 1 – корпус; 2 – съемный расширитель; 3 – ударник; 4 – золотник; 5 – реверсивное устройство; 6 – рукав

Практика показывает, что при встрече пневмопробойника с твердыми включениями (гравием, щебнем, строительным мусором и др.) или при проходке скважин в грунтах с прослойками различной плотности он отклоняется от проектной оси скважины, и вернуть его обратно на дневную поверхность часто оказывается невозможным. Поэтому пневмопробойники можно эффективно использовать для проходки скважин только в однородных грунтах и на расстояние не более 50 м. Их используют не только для пробивки скважин, но также и для забивки горизонтальных труб открытым концом под автомобильными и железными дорогами, с последующим извлечением грунта из трубы сжатым воздухом или желонкой (совком на приводе). Самый мощный пневмопробойник диаметром 400 мм может забить трубу диаметром до 2 м на расстояние 30...40 м.

Пневмопробойники широко применяют для разрушения изношенных трубопроводов и одновременного затягивания в их полость новых трубопроводов, а также для забивки шпунта и свай, устройства набивных свай, глубинного уплотнения грунта и др.

**Вибровакуумный способ** устройства горизонтальных скважин осуществляется установкой, состоящей из проходческого снаряда, лебедки и



вакуум-насоса с грунтоулавливателем. На штанге проходческого снаряда закреплен стакан (отрезок трубы длиной 1,5...2 м с одним открытым концом) с вибратором (рис. 5.6). При помощи лебедки стакан прижимается к грунту. Вакуум-насосом в нем создается разрежение. Под действием атмосферного давления и лебедки стакан погружается в грунт и заполняется им. После продвижения на глубину 1,5 м снаряд извлекают, грунт из стакана удаляют и цикл повторяется. При каждом последующем цикле штанга наращивается. С помощью этого способа можно прокладывать скважины диаметром 200...500 мм, длиной до 25 м.

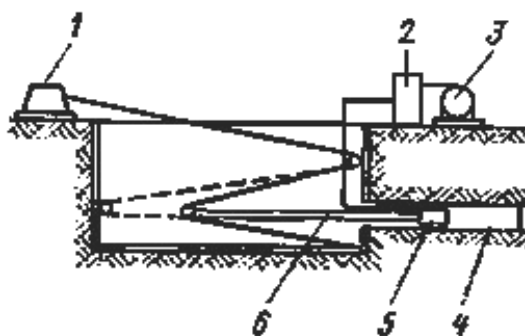


Рис. 5.6. Прокладка горизонтальных скважин вибровакuumным способом:  
1 – лебедка; 2 – грунтоулавливатель;  
3 – вакуум-насос; 4 – труба;  
5 – вибратор; 6 – штанга

**Гидромеханический способ** прокладки трубопроводов основан на использовании разрушающего действия струи воды. Первое звено проталкиваемой трубы снабжается конической насадкой с отверстием. В насадку под давлением подается вода. Выходя из насадки с большой скоростью, она разрушает грунт и выносит его в пульпосборный приямок. Из приямка пульпа удаляется насосом. Проталкивание трубы ведется лебедкой. Гидромеханическим способом прокладываются трубы диаметром до 600 мм на расстояние до 50 м. Наибольшая скорость прокладки труб достигается в несвязных грунтах (рис. 5.7).

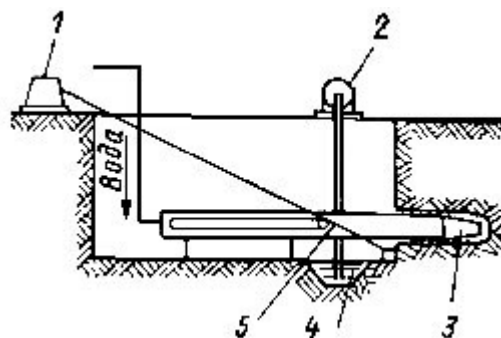


Рис. 5.7. Прокладка трубопровода гидромеханическим способом:  
1 – лебедка; 2 – грунтонасос;  
3 – насадка; 4 – пульпосборник;  
5 – прокладываемая труба

Для упора домкратов служит стенка, состоящая из двух рядов брусьев. После возвратного движения штока домкрата между нажимным фланцем и торцом трубы устанавливают нажимной патрубок, равный длине штока домкрата, и повторяют цикл продавливания. Для следующего цикла применяют патрубки двойной длины. Далее к трубе приваривают очередное звено. Грунт удаляют вручную шнеками, размывают водой. Трубы используют часто как футляры для размещения в них основных трубопроводов. Скорость проходки не превышает 3 м в смену.

**Способ продавливания** применяют для прокладки стальных труб диаметром 500...1800 мм и длиной до 80 м. Установка состоит из рамы с одним или несколькими домкратами, которые передают усилие на торец трубы через надеваемый на него нажимной фланец. Другой конец трубы снабжён ножевым кольцом большего диаметра для уменьшения сопротивления грунта.

Для упора домкратов служит стенка, состоящая из двух рядов брусьев. После возвратного движения штока домкрата между нажимным фланцем и торцом трубы устанавливают нажимной патрубок, равный длине штока домкрата, и повторяют цикл продавливания. Для следующего цикла применяют патрубки двойной длины. Далее к трубе приваривают очередное звено. Грунт удаляют вручную шнеками, размывают водой. Трубы используют часто как футляры для размещения в них основных трубопроводов. Скорость проходки не превышает 3 м в смену.

**Горизонтальное бурение** применяют для прокладки в глинистых грунтах трубопроводов диаметром 800...1000 мм на длину 80...100 м. Конец трубы снабжают режущей коронкой увеличенного диаметра, труба приводится во вращение от двигателя, установленного на поверхности земли у бровки котлована. Поступательное движение трубы обеспечивается реечным домкратом с упором в заднюю стенку котлована, усиленную двумя рядами брусьев. Удаление грунта из трубы аналогично как при способе продавливания. Производительность проходки 4...5 м/ч.

**Щитовая проходка** применяется для устройства выработок диаметром 1,5 м и более на длину до 150 м (рис. 5.8). Проходческий щит состоит из трех основных отсеков: рабочего (режущая часть с козырьком), опорного (домкратного) и хвостового. В рабочем отсеке ведется разработка грунта. Козырек применяется при проходке выработок в слабом грунте и предотвращает его обрушение. В опорной части щита размещены домкраты, которые опираются на обделку выработки и вдавливают щит в грунт. В хвостовой части ведется обделка проходки блоками.

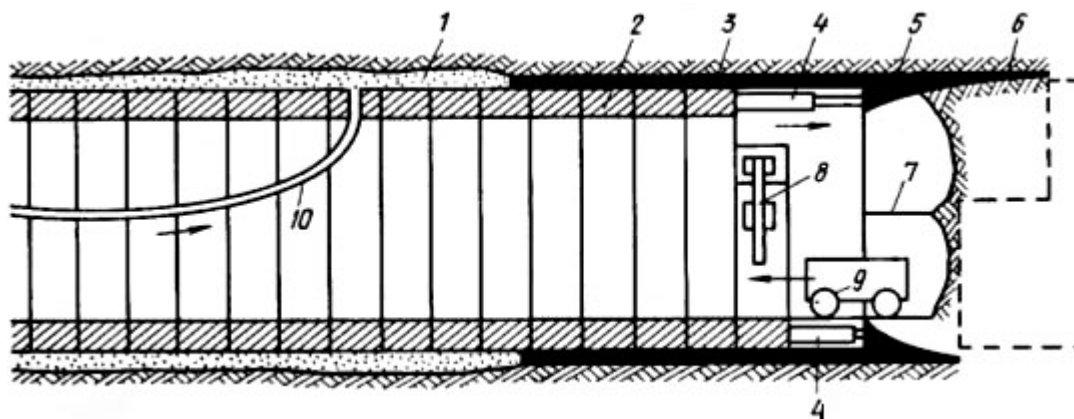


Рис. 5.8. Схема проходки туннеля с помощью щита:

- 1 – полость, заполняемая бетонной смесью; 2 – обделка туннеля из тюбингов;  
 3 – обойма щита; 4 – домкраты; 5 – режущий край; 6 – защитный козырек;  
 7 – рабочая платформа; 8 – эжектор; 9 – вагонетка; 10 – рукав раствора насоса

**Микрощиты** используют для проходки в грунте скважин диаметром до 300 мм. Отличительной особенностью микрощитов является возможность выполнять скважины практически во всех грунтах и необходимой длины. Микрощиты снабжены компьютерной лазерной системой наведения, которая обеспечивает достижение высокой точности проходки скважины. Микрощит комплектуется находящимся на поверхности оборудованием для приготовления и подачи бентонитового раствора в забой и удаления шлама из скважины.

**Установки наклонного (горизонтального) направленного бурения** нашли применение при проходке скважин диаметром 50...1420 мм на длину до 0,5 км. Отличительной особенностью этих установок является то, что они позволяют изготавливать скважины по криволинейной трассе, обходя препятствия, и одновременно затягивать в них любые виды коммуникаций, в том числе и по дну (под дном) водных преград. Сущность данной технологии состоит в следующем.

На первом этапе работ на запланированной трассе при помощи компьютерной системы контроля пробуривается пилотная скважина буровой головкой или резцом диаметром 60...150 мм, смонтированной на приводной полой штанге. При выходе буровой головки на поверхность в заданной точке ее снимают и к приводной штанге присоединяют расширитель диаметром от 200 до 1420 мм (в зависимости от диаметра затягиваемой в скважину коммуникации), к которому с помощью вертлюга (серьги) присоединяют трубопровод или кабель. Затем при вытягивании с вращением штанги производят расширение пилотной скважины и одновременное за-

тягивание в расширенную скважину коммуникации. В процессе бурения пилотной скважины по полым приводным штангам к буровой головке подается под высоким давлением (до 800 атмосфер) бентонитовый раствор. Аналогично, при возвратном движении к расширителю также подается такой же раствор, который предотвращает обрушение стенок скважины и облегчает затягивание в скважину прокладываемой коммуникации.

Высокочастотные компьютерные системы контроля передают на дисплей оператора необходимую информацию о траектории движения буровой головки и о месте ее нахождения в данный момент. Если движение начинает отклоняться от проектной траектории, то оператор приостанавливает вращение приводной штанги, осуществляет их задавливание без вращения, чем добивается возвращения буровой колонки к нужному направлению.

Для бестраншейной проходки используют **раскатчик грунта** – одну из лучших установок направленного горизонтального бурения. В отличие от бурового инструмента, который выбирает и извлекает грунт из скважины, раскатчик ввинчивается в породу, уплотняет и раздвигает его в радиальном направлении. Стенки скважины уплотняются настолько, что их нет необходимости укреплять бентонитовым раствором, после прохождения раскатчика грунт вокруг коммуникаций не проседает, в том числе и в период эксплуатации проложенной трубы, что значительно повышает срок ее службы. Важное отличие раскатчика от бурового инструмента в значительно меньшем задавливающем усилии для его перемещения в грунте за счет того, что раскатчик является самозавинчивающимся механизмом. Поэтому для раскатчика требуется насосная станция значительно меньшей мощности. Кроме этого при монтаже привода раскатчика для восприятия осевых залавливающих усилий требуются менее мощные анкерные устройства по сравнению с буровым инструментом. Освоено производство раскатчиков скважин диаметром 80, 140, 200, 260 и 370 мм.

Раскатчики могут быть использованы для устройства набивных свай, анкеров, стеньги в грунте, для зондирования и глубинного уплотнения грунтов. С помощью раскатчика можно ремонтировать и трубопроводы: раскатчик ввинчивается в старую трубу, разрушает ее и одновременно затягивает внутрь новую трубу.

## ТЕМА 6

### **ПРОИЗВОДСТВО ЗЕМЛЯНЫХ РАБОТ В ЗИМНИХ УСЛОВИЯХ**

#### **Рассматриваемые вопросы:**

- 6.1. Основные свойства и способы разработки мёрзлых грунтов.
- 6.2. Способы предохранения грунтов от промерзания.
- 6.3. Способы рыхления и оттаивания мёрзлых грунтов.
- 6.4. Разработка мёрзлого грунта без предварительного рыхления.
- 6.5. Контроль качества земляных работ. Охрана труда при производстве земляных работ.

#### **Тематика вопросов контрольного тестирования:**

1. Как изменяются свойства грунтов при замерзании?
2. Какие грунты имеют наибольшую величину пучения при замерзании?
3. Основные методы разработки грунта в зимних условиях, выбор оптимального варианта.
4. Способы предохранения грунтов от промерзания.
5. Способы рыхления мерзлых грунтов.
6. Способы оттаивания мерзлых грунтов.
7. Методы разработки мерзлого грунта без предварительного рыхления.
8. Перечень работ по операционному контролю качества земляных работ.
9. Перечень работ по отбору проб и методы оценки свойств грунтов?
10. Основные требования охраны труда при производстве земляных работ.

#### **6.1. Основные свойства и способы разработки мёрзлых грунтов**

Современное строительство ведётся круглый год, в связи с чем примерно 15...20 % общего объема земляных работ приходится выполнять при мерзлом состоянии грунта. Разработка грунта в зимних условиях связана с определенными трудностями, так как при отрицательной температуре его верхний слой замерзает и существенно изменяет свои свойства.

Процесс замерзания грунта заключается по существу в замерзании содержащейся в нём воды. Поэтому изменение свойств грунта при замерзании зависит в основном от количества содержащейся в нём воды и от характера заполнения пор.

**Механическая прочность** грунта при замерзании возрастает и зависит от его гранулометрического состава, влажности и температуры. Она характеризуется временным сопротивлением мерзлого грунта сжатию и растяжению (разрыву). Наибольшей прочностью на сжатие при замерзании обладают влажные песчаные грунты (до 20 МПа). Прочность мерзлого грунта на сжатие в 3...5 раз выше его прочности на растяжение. Поэтому мерзлый грунт легче разрушать скалыванием, чем резанием. Механическая прочность грунта определяет собой его сопротивление резанию и скалыванию.

**Пучение** мерзлого грунта является следствием расширения замерзшей воды в его порах. Пучению подвергаются все водонасыщенные грунты. Наибольшее пучение (до 10 %) наблюдается у глин, суглинков и пылеватых грунтов. Основания из таких грунтов необходимо предохранять от промерзания, в противном случае, при оттаивании они дадут значительные осадки.

**Пластические деформации** мерзлого грунта возникают в результате уменьшения сцепления между отдельными его частицами за счет таяния замерзшей воды. Они возрастают с повышением температуры и достигают максимального значения при 0 °С, когда оттаявший грунт под воздействием собственного веса и других нагрузок доходит до текучести. Поэтому при наступлении оттепелей необходимо принимать меры против оползания откосов выемок и насыпей.

**Первоначальное разрыхление** мерзлого грунта значительно больше талого и зависит от рода грунта и способа его рыхления. Разрыхленный мерзлый грунт плохо поддается уплотнению, и величина его остаточного разрыхления очень мало отличается от первоначальной. Это необходимо учитывать при выборе средств для транспортирования мерзлого грунта, назначении величины запаса на усадку насыпей и т.д.

**Теплопроводность** мерзлого грунта больше, а **теплоемкость** меньше, чем талого. Эти свойства являются признаками быстрого промерзания и медленного оттаивания мерзлого грунта.

**Электропроводность** мерзлого грунта практически очень невелика. Это вызвано тем, что токопроводящая грунтовая вода при замерзании переходит в лед, близкий по своим свойствам к диэлектрику.

**Водопроницаемость** мерзлого грунта в результате закупорки его пор льдом близка к нулю.

Глубина сезонного промерзания грунта зависит от его гранулометрического состава, влажности, средней температуры и длительности периода охлаждения, наличия снегового покрова и других факторов. Для предварительных расчетов глубина сезонного промерзания принимается по данным метеорологических станций.

Для мерзлых грунтов характерным является значительное увеличение трудоемкости их разработки вследствие повышенной механической прочности. Кроме того, мерзлое состояние грунта усложняет технологию, ограничивает применение некоторых типов землеройных (экскаваторов) и землеройно-транспортных (бульдозеров, скреперов, грейдеров) машин, уменьшает производительность транспортных средств, способствует быстрому износу деталей машин, особенно их рабочих органов. В то же время временные выемки в мерзлом грунте можно разрабатывать без откосов.

В зависимости от конкретных местных условий разработку грунта в зимних условиях осуществляют следующими методами:

1) предохранением грунта от промерзания и последующей разработкой обычными методами. Этот метод основан на искусственном создании на поверхности участка, намеченного к разработке в зимнее время, термоизоляционного покрова. Эту работу, следует производить до наступления устойчивых отрицательных температур, приняв заранее меры к отводу с отепляемого участка поверхностных вод;

2) разработкой грунта в мерзлом состоянии с предварительным рыхлением;

3) непосредственной разработкой мерзлого грунта;

4) оттаиванием грунта и его разработкой в талом состоянии.

Выбор того или иного способа зависит от вида и размеров земляного сооружения, рода грунта и его состояния, сроков производства работ, наличия соответствующих материально-технических ресурсов, местных условий. Окончательное решение о применении того или иного способа принимается на основании технико-экономического анализа. Из ряда намеченных вариантов выбирается наиболее экономичный.

## **6.2. Способы предохранения грунтов от промерзания**

Грунты подлежащие разработке в зимнее время целесообразно предохранять от промерзания. В качестве мер предохранения применяются вспахивание с боронованием, глубокое рыхление, перекрёстное рыхление, снегозадержание, утепление ледозащитной оболочкой и теплоизоляционными материалами, пропитка грунта растворами солей.

**Вспахивание с боронованием** применяется в средней полосе для утепления грунтов, подлежащих разработке в первой трети зимы. Вспашку участка производят тракторными плугами, рыхлителями или другими средствами на глубину 30...35 см с последующим глубоким боронованием. В обработанном таким образом грунте образуются пазухи и поры, уменьшающие теплопроводность грунта. Теплоизолирующие свойства вспаханного грунта увеличиваются, если он будет покрыт слоем снега толщиной 25...30 см. Для этого производится искусственное снегозадержание. Для сохранения грунтов в рыхлом состоянии со вспаханного участка необходимо организовать отвод атмосферных вод. При выполнении указанных мер глубина промерзания грунта уменьшается примерно в 3 раза.

**Глубокое рыхление** предохраняет от промерзания несвязные грунты, но требует выполнения значительного объема земляных работ. Рыхление осуществляется одноковшовыми или многоковшовыми экскаваторами путем перелопачивания грунта отдельными проходками на глубину 1,3...1,5 м. Образующаяся при этом волнистая поверхность способствует задержанию снега. После глубокого рыхления мерзлый слой грунта не выходит за пределы разрыхленной зоны и легко разрабатывается.

**Перекрестное рыхление** поверхности на глубину 30...40 см, второй слой которого располагается под углом 60...90°, а каждая последующая проходка выполняется с нахлесткой на 20 см. Такая обработка, включая снежный покров, отодвигает начало замерзания грунта на 2,5...3,5 месяца, резко снижается общая глубина промерзания.

**Снегозадержание** является наиболее экономичным способом предохранения грунта от глубокого промерзания, но снегозадержание не всегда возможно из-за отсутствия достаточного количества снега. Коэффициент теплопроводности рыхлого снега в 7...10 раз меньше коэффициента теплопроводности грунта естественной влажности. Поэтому слоем снега в 1...1,5 м, искусственно задерживаемым или нагребаемым, можно с минимальными затратами надежно предохранять от промерзания площади любых размеров.

**Ледозащитная оболочка** пригодна для утепления горизонтальных участков со слабодренирующим грунтом. Площадка ограждается земляным валом высотой 50...60 см, и по всей ее площади через 1,5...2 м в шахматном порядке забиваются колья высотой 0,4 м над уровнем земли. При наступлении устойчивых морозов участок заливается водой. После образования ледяной корки толщиной 10...15 см воду удаляют через специальные отверстия, которые затем тщательно заделывают. Ледяная обо-



лочка вместе со слоем снега и воздушной прослойкой надежно предохраняет грунт от глубокого промерзания.

**Теплоизоляционные покрытия** выполняют из дешевых местных материалов: древесных листьев, сухого мха, торфяной мелочи, соломенных матов, шлака, стружек и опилок, укладываемых слоем 20...40 см непосредственно по грунту. Поверхностное утепление грунта применяют в основном для небольших по площади выемок. Более эффективным является использование местных материалов в сочетании с воздушной прослойкой. Для этого на поверхности грунта раскладывают лежни толщиной 8...10 см, на них горбыли или другой подручный материал: ветки, прутья, камыши, – по которым сверху насыпают слой опилок или древесных стружек толщиной 15...20 см с предохранением их от сдувания ветром.

Такое укрытие чрезвычайно эффективно, оно фактически предохраняет грунт от промерзания в течение всей зимы. Целесообразно площадь укрытия (утепления) увеличивать с каждой стороны на 2...3 м, что предохранит грунт от промерзания не только сверху, но и сбоку. С началом разработки грунта вести его надо быстрыми темпами, сразу на всю необходимую глубину и небольшими участками. Утепляющий слой при этом нужно снимать только на разрабатываемой площади, в противном случае при сильных морозах будет быстро образовываться мерзлая корка грунта, затрудняющая производство работ.

**Пропитку грунта солевыми растворами** ведут следующим образом. На поверхности песчаного и супесчаного грунта рассыпают заданное количество соли (хлористого кальция 0,5 кг/м<sup>2</sup>, хлористого натрия 1 кг/м<sup>2</sup>), после чего грунт вспахивают. Соль при этом растворяется в грунтовой воде и равномерно пропитывает грунт. В грунтах с низкой фильтрующей способностью (глины, тяжелые суглинки) пробуривают скважины, в которые под давлением нагнетают раствор соли. Недостатком данного способа является – высокая трудоемкость и стоимость таких работ.

### **6.3. Способы рыхления и оттаивания мёрзлых грунтов**

**Рыхление мёрзлого грунта** с последующей разработкой землеройными и землеройно-транспортными машинами осуществляют механическим или взрывным методом.

**Механическое рыхление** мерзлого грунта с использованием современных строительных машин повышенной мощности приобретает все большее распространение. В соответствии с требованиями экологии, перед

зимней разработкой грунта необходимо в осенний период снять бульдозером слой растительного грунта с намеченного для разработки участка. Механическое рыхление базируется на резании, раскалывании или сколе слоя мерзлого грунта статическим или динамическим воздействием.

При динамическом воздействии на грунт осуществляется его раскалывание или сколы молотами свободного падения и направленного действия. Этим способом рыхление грунта производят молотами свободного падения (шар- и клин-молотами), подвешенными на канатах на стрелы экскаваторов, либо молотами направленного действия, когда рыхление осуществляется сколом грунта (рис. 6.1).

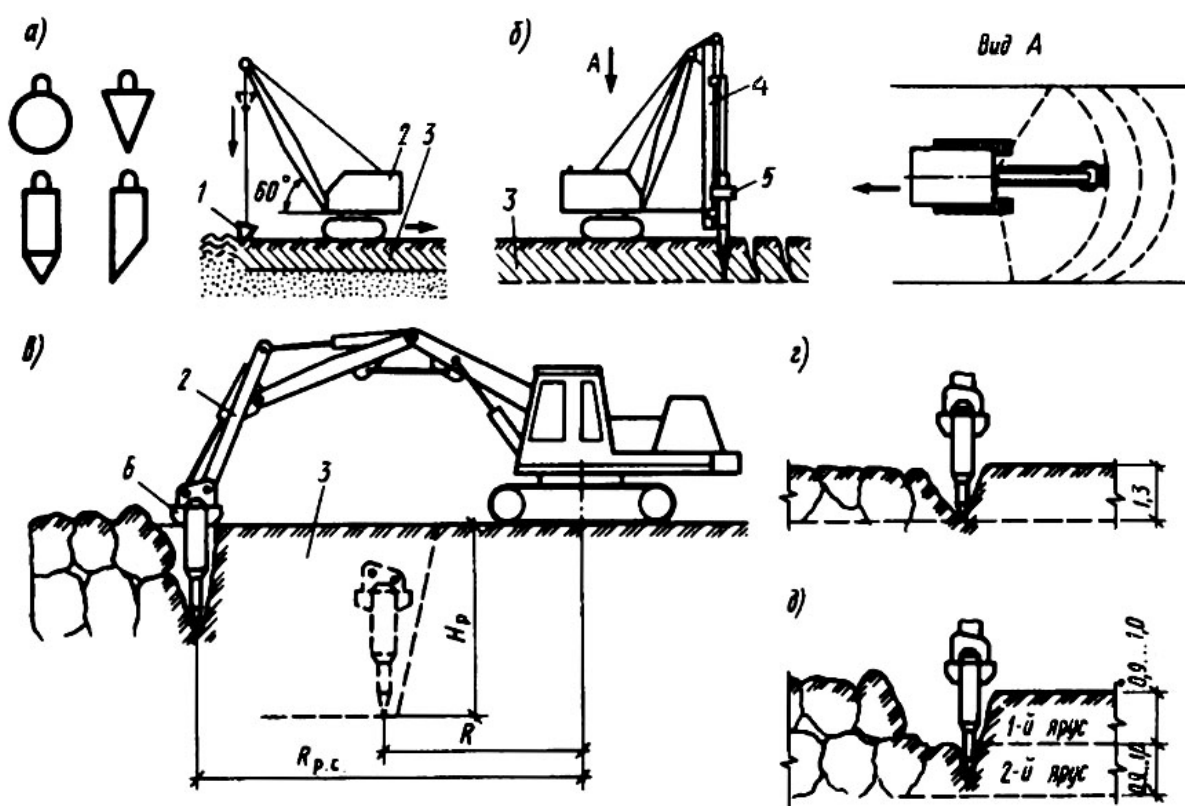


Рис. 6.1 Рыхление мерзлого грунта динамическим воздействием (размеры в м):  
 а) схема рыхления молотом свободного падения; б) то же, дизель молотом;  
 в) то же, вибромолотом; г) глубина промерзания менее 1,5 м; д) глубина промерзания более 1,5 м; 1 – молот; 2 – экскаватор; 3 – мерзлый слой грунта;  
 4 – направляющая штанга; 5 – дизель-молот; 6 – вибромолот

Шар-молот изготавливается из стального литья шаровидной и грушевидной формы. Клин-молот (весом 2,4...4,5 т) может быть литым или сварным из проката; конусным, с двусторонним клином или с двусторонним клином и дополнительными зубьями. Количество ударов по одному

месту зависит от глубины промерзания и рода грунта, веса и высоты подъёма груза. Рыхление механическим способом позволяет осуществлять его разработку землеройными и землеройно-транспортными машинами. Молоты массой до 5 т сбрасывают с высоты 5...8 м: молот в форме шара рекомендуется при рыхлении песчаных и супесчаных грунтов, клин-молоты – для глинистых (при глубине промерзания 0,5...0,7 м). В качестве молота направленного действия широко применяют дизель-молоты на экскаваторах или тракторах; они позволяют разрушать промороженный грунт на глубину до 1,3 м.

Статическое воздействие основано на воздействии непрерывного режущего усилия в мерзлом грунте специальным рабочим органом – зубом. Для этого применяют специальное оборудование, у которого непрерывное режущее усилие зуба создается за счет тягового усилия трактора-тягача. Машины этого типа производят послойную проходку мерзлого грунта, обеспечивая за каждую проходку глубину рыхления порядка 0,3...0,4 м. Рыхлят грунт параллельными (примерно через 0,5 м) проходками с последующими поперечными проходками под углом 60...90° к предыдущим. Производительность рыхлителя 15...20 м<sup>3</sup>/ч. В качестве статических рыхлителей применяют гидравлические экскаваторы с рабочим органом – зубом-рыхлителем (рис. 6.2). Широко используются для рыхления баровые установки.

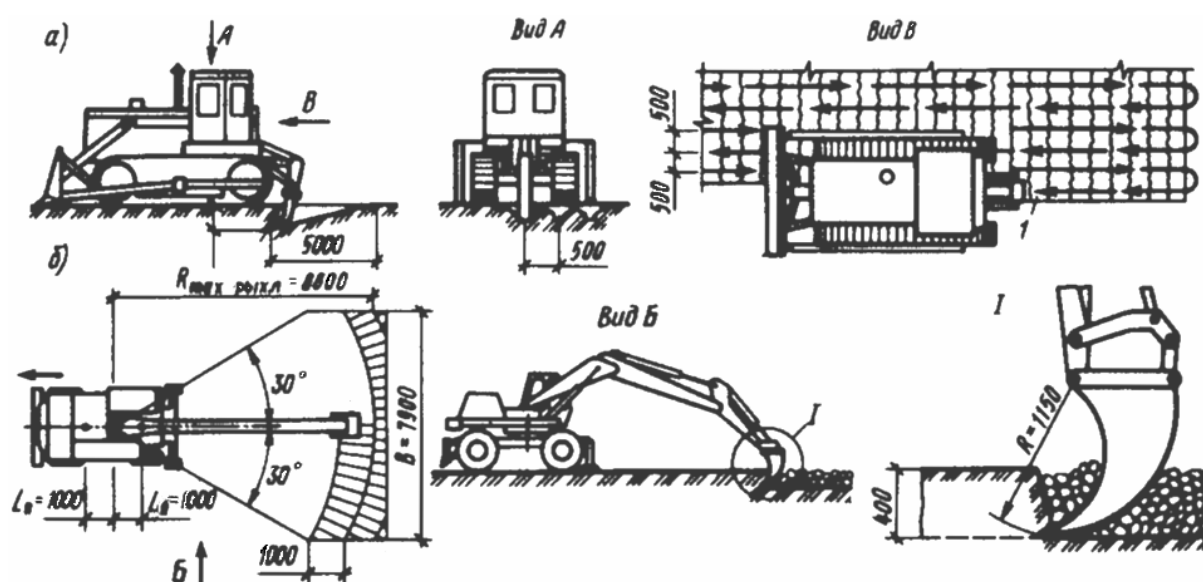


Рис. 6.2. Рыхление мерзлого грунта статическим воздействием:  
 а) бульдозерно-рыхлительным агрегатом; б) экскаватором-рыхлителем;  
 1 – направление хода рыхлителя

Возможность послойной разработки мерзлого грунта делает статические рыхлители применимыми независимо от глубины промерзания.

**Рыхление взрывом** наиболее экономично при больших объемах работ, значительной глубине промерзания, в особенности, если энергию взрыва используют не только для рыхления, но и для выброса земляных масс в отвал (рис. 6.3). Но этот способ можно применять только на участках, расположенных вдали от жилых домов и промышленных зданий. При использовании укрытий и локализаторов (тяжёлых пригрузочных плит) взрывной способ рыхления грунтов можно применять и вблизи зданий.

В зависимости от глубины промерзания грунта взрывные работы выполняют методами:

- шпуровых и щелевых зарядов при глубине промерзания грунта до 2 м;
- скважинных и щелевых зарядов при глубине промерзания свыше 2 м.

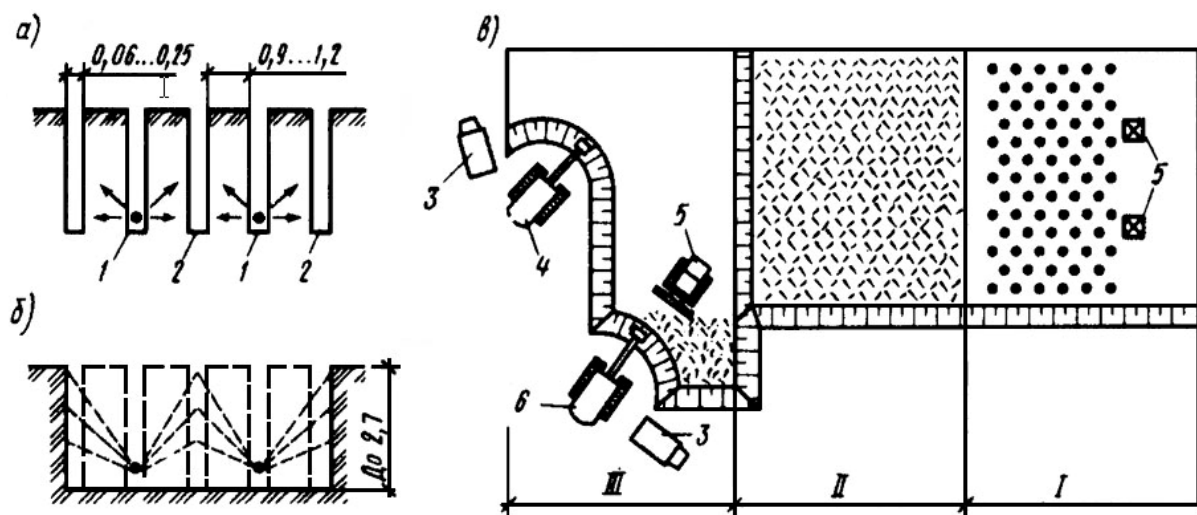


Рис. 6.3. Рыхление мерзлого грунта взрывом (размеры в м):

а) схема расположения щелевых зарядов; б) профиль выемки;

- в) общая организационная схема; 1 – зарядная щель; 2 – компенсирующая щель;  
 3 – автосамосвал; 4 – экскаватор для разработки немерзлого грунта; 5 – бульдозер;  
 6 – экскаватор для погрузки мерзлого разрыхленного взрывом грунта; I...III – захватки

Шпуров просверливают диаметром 22...50 мм, скважины – 900...1100 мм, расстояние между рядами принимается от 1 до 1,5 м. Щели на расстоянии 0,9...1,2 м одна от другой нарезают щеленарезными машинами фрезерного типа или баровыми машинами. Из трех соседних щелей заряжается одна средняя, крайние и промежуточные щели служат для компенсации сдвига мерзлого грунта во время взрыва и для снижения сейсмического эффекта. Заряжают щели удлиненными или сосредоточенными заря-

дами, после чего их забивают песком. При взрывании мерзлый грунт полностью дробится, не повреждая стенок котлована или траншеи.

**Способы оттаивания** мерзлого грунта можно классифицировать как по направлению распространения тепла в грунте, так и по применяемому виду теплоносителя. По первому признаку можно выделить следующие три способа оттаивания грунта.

**Оттаивание грунта сверху вниз.** Этот способ наименее эффективный, так как источник тепла в этом случае размещается в зоне холодного воздуха, что вызывает большие потери тепла. В то же время этот способ достаточно легко и просто осуществить, он требует минимальных подготовительных работ, в связи с чем часто применяется на практике.

**Оттаивание грунта снизу вверх.** Теплота распространяется от нижней границы мерзлого грунта к дневной поверхности. Способ наиболее экономичный, так как оттаивание происходит под защитой мерзлой корки грунта и теплопотери в пространство практически исключены. Тепловая энергия может быть частично сэкономлена за счет оставления верхней корки грунта в промерзшем состоянии. Она имеет наиболее низкую температуру, поэтому требует больших затрат энергии на оттаивание. Но этот тонкий слой грунта в 10...15 см будет беспрепятственно разработан экскаватором, для этого вполне хватит мощности машины. Главный недостаток этого способа в необходимости выполнения трудоемких подготовительных операций, что ограничивает область его применения.

При **оттаивании грунта по радиальному направлению** тепло распространяется в грунте радиально от вертикально установленных прогревающих элементов, погруженных в грунт. Этот способ по экономическим показателям занимает промежуточное положение между двумя ранее описанными, а для своего осуществления требует также значительных подготовительных работ.

Для выполнения оттаивания грунта по любому из этих трех способов необходимо участок предварительно очистить от снега, чтобы не тратить тепловую энергию на его оттаивание; переувлажнение грунта при этом недопустимо.

В зависимости от применяемого теплоносителя существуют следующие способы оттаивания.

**Оттаивание непосредственным сжиганием топлива.** Если в зимнее время необходимо выкопать 1...2 ямы, самое простое решение – обойтись простым костром. Поддержание костра в течение смены приведет к оттаиванию грунта под ним на 30...40 см. Погасив костер и хорошо утеплив место прогрева опилками, оттаивание грунта внутри будет продол-

жаться за счет аккумулированной энергии и за смену может достигнуть общей глубины до 1 м. При необходимости можно снова разжечь костер или разработать талый грунт и затем на дне ямы развести костер. Применяют способ крайне редко, так как только незначительная часть тепловой энергии расходуется продуктивно.

**Огневой способ оттаивания** применим для отрывки зимой небольших траншей. Для этого используется звеньевая конструкция из ряда металлических коробов усеченного типа, из которых легко собирается галерея необходимой длины, в первом из них устраивают камеру сгорания твердого или жидкого топлива (костер из дров, жидкое и газообразное топливо со сжиганием через форсунку). Тепловая энергия перемещается к вытяжной трубе последнего короба, создающей необходимую тягу, благодаря которой горячие газы проходят вдоль всей галереи и грунт под коробами прогревается по всей длине.

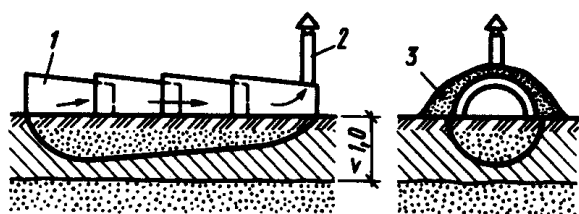


Рис. 6.4. Оттаивание грунта огневым способом: 1 – камера сгорания; 2 – вытяжная труба; 3 – обсыпка талым грунтом

Сверху короба желательно утеплить, часто утеплителем используют талый грунт (рис. 6.4). После смены агрегат убирают, полосу оттаявшего грунта засыпают опилками, дальнейшее оттаивание продолжается за счет аккумулированного в грунте тепла.

**Способ электропрогрева** основан на пропускании тока через разогреваемый материал, в результате чего он приобретает положительную температуру. Основными техническими средствами являются горизонтальные или вертикальные электроды (рис. 6.5).

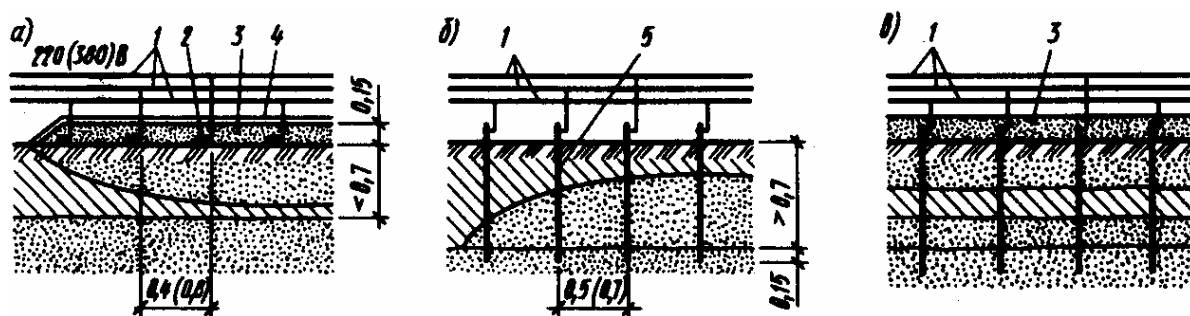


Рис. 6.5. Оттаивание грунта способом электропрогрева (размеры в м): а) горизонтальными электродами; б) вертикальными электродами сверху вниз; в) то же, сверху вниз и снизу вверх; 1 – трехфазная электрическая сеть; 2 – горизонтальные полосовые электроды; 3 – слой опилок, смоченный соленой водой; 4 – слой толи или рубероида; 5 – стержневой электрод

**При оттаивании грунта горизонтальными электродами** по поверхности грунта укладывают электроды из полосовой или круглой стали, концы которых отгибают на 15...20 см для подключения к проводам. Поверхность отогреваемого участка покрывают слоем опилок толщиной 15...20 см, которые смачивают солевым раствором с концентрацией 0,2...0,5 % с таким расчетом, чтобы масса раствора была не менее массы опилок. Вначале смоченные опилки являются токопроводящим элементом, так как замерзший грунт не является проводником. Под воздействием теплоты, генерируемой в слое опилок, оттаивает верхний слой грунта, который превращается в проводник тока от электрода к электроду. После этого под воздействием теплоты начинает оттаивать следующий слой грунта, а затем нижележащие слои. В дальнейшем опилочный слой защищает отогреваемый участок от потерь теплоты в атмосферу, для чего слой опилок покрывают толем или щитами. Этот способ применяют при глубине промерзания грунта до 0,7 м. Расход электроэнергии на отогрев 1 м<sup>3</sup> грунта колеблется от 150 до 300 МДж, температура в опилках не превышает 80...90 °С.

**Оттаивание грунта вертикальными электродами** осуществляют с применением стержней из арматурной стали с заостренными нижними концами. При глубине промерзания 0,7 м их забивают в грунт в шахматном порядке на глубину 20...25 см, а по мере оттаивания верхних слоев грунта, погружают на большую глубину.

При оттаивании **сверху вниз** необходимо систематически убирать снег и устраивать опилочную засыпку, увлажненную солевым раствором. Режим прогрева при использовании стержневых электродов такой же, как и при полосовых, причем во время отключения электроэнергии электроды следует последовательно заглублять по мере прогрева грунта до 1,3...1,5 м. После отключения электроэнергии, в течение 1-2 дней, глубина оттаивания продолжает увеличиваться за счет аккумулированной в грунте теплоты под защитой опилочного слоя. Расход энергии при этом способе несколько ниже, чем при способе горизонтальных электродов.

Применяя прогрев **снизу вверх**, до начала прогрева необходимо бурить скважины, расположенные в шахматном порядке, на глубину, превышающую на 15...20 см толщину мерзлого грунта. Расход энергии при отогреве грунта снизу вверх существенно снижается, составляя 50...150 МДж на 1 м<sup>3</sup>, а применять слой опилок не требуется.

При заглублении стержневых электродов в подстилающий талый грунт и одновременном устройстве на дневной поверхности опилочной засыпки (комбинированный способ), пропитанной соевым раствором, оттаивание происходит как в направлении сверху вниз, так и снизу вверх. При этом трудоемкость подготовительных работ значительно выше, чем в первых двух вариантах. Применяют этот способ лишь в исключительных случаях, когда необходимо экстренно осуществить оттаивание грунта.

**Оттаивание токами высокой частоты.** Этот метод позволяет резко сократить подготовительные работы, так как промерзший грунт сохраняет проводимость к токам высокой частоты, поэтому отпадает надобность в большом заглублении электродов в грунт и в устройстве опилочной засыпки. Расстояние между электродами может быть увеличено до 1,2 м, тогда их количество может быть сокращено почти в два раза. Процесс оттаивания грунта протекает относительно быстро.

**Паровое оттаивание** основано на впуске пара в грунт, для чего применяют специальные технические средства – паровые иглы, представляющие собой металлическую трубу длиной до 2 м, диаметром 25...50 мм. На нижнюю часть трубы насажен наконечник с отверстиями диаметром 2...3 мм. Иглы соединяют с паропроводом гибкими резиновыми шлангами с кранами. Иглы вставляют в скважины, предварительно пробуриваемые на глубину, равную 70 % глубины оттаивания. Скважины закрывают защитными колпаками, снабженными сальниками для пропуска паровой иглы. Пар подают под давлением 0,06...0,07 МПа. После установки аккумулярованных колпаков прогреваемую поверхность покрывают слоем термоизолирующего материала (например, опилок). Иглы располагают в шахматном порядке с расстоянием между центрами 1...1,5 м. Расход пара на 1 м<sup>3</sup> грунта составляет 50...100 кг. Этот метод требует расхода теплоты примерно в 2 раза больше, чем метод глубинных электродов.

**Оттаивание грунта теплоэлектронагревателями.** Данный метод основан на передаче теплоты мерзлomu грунту контактным способом. В качестве основных технических средств применяются электроматы, изготавливаемые из специального теплопроводящего материала, через который пропускают электрический ток. Прямоугольные электроматы, размеры которых могут закрывать поверхность от 4...8 м<sup>2</sup>, укладываются на оттаиваемый участок и подсоединяются к источнику электричества напряжением 220В. При этом образующееся тепло эффективно распространяется сверху вниз в толщу мерзлого грунта, что приводит к его оттаиванию.



Время, необходимое для оттаивания, зависит от температуры окружающего воздуха и от глубины промерзания грунта и в среднем составляет 15...20 ч.

**Оттаивание электронагревателями** основано на передаче теплоты мерзлomu грунту контактным способом. В качестве основных технических средств применяют электроиглы, представляющие собой стальные трубы длиной около 1 м, диаметром до 50...60 мм. Внутри иглы установлен нагревательный элемент, изолированный от корпуса трубы. Нагревательный элемент имеет контактные выводы для подключения к электрической цепи. Нагреваясь, он передает тепловую энергию стальному корпусу, а тот мерзлomu грунту. При оттаивании грунтов этим способом теплота распространяется в радиальном направлении. Существуют и другие способы оттаивания грунтов.

#### **6.4. Разработка мёрзлого грунта без предварительного рыхления**

Разработка мёрзлого грунта (без предварительного рыхления) осуществляется двумя методами – блочным и механическим.

**Блочный метод** основан на том, что монолитность мерзлого грунта нарушается с помощью разрезки его на блоки, которые затем удаляют экскаватором, строительным краном или трактором (рис. 6.6). Разрезку на блоки выполняют по взаимно перпендикулярным направлениям. При малой глубине промерзания (до 0,6 м) достаточно сделать только продольные разрезы. Глубина прорезаемых в мерзлом слое щелей должна составлять примерно 80 % от глубины промерзания, так как ослабленный слой на границе мерзлой и талой зон не является препятствием для отрыва блоков от массива. Расстояние между щелями зависит от размеров кромки ковша экскаватора (размеры блоков должны быть на 10...15 % меньше ширины зева ковша экскаватора). Для отгрузки блоков применяют экскаваторы с ковшами вместимостью 0,5 м<sup>3</sup> и выше, оборудованные преимущественно обратной лопатой, так как выгрузка блоков из ковша прямой лопатой сильно затруднена.

**Механический метод** основан на силовом, а чаще в сочетании с ударным или вибрационным воздействии на массив мерзлого грунта. Реализуется метод применением обычных землеройных и землеройно-транспортных машин и машин со специально разработанными для зимних условий рабочими органами.

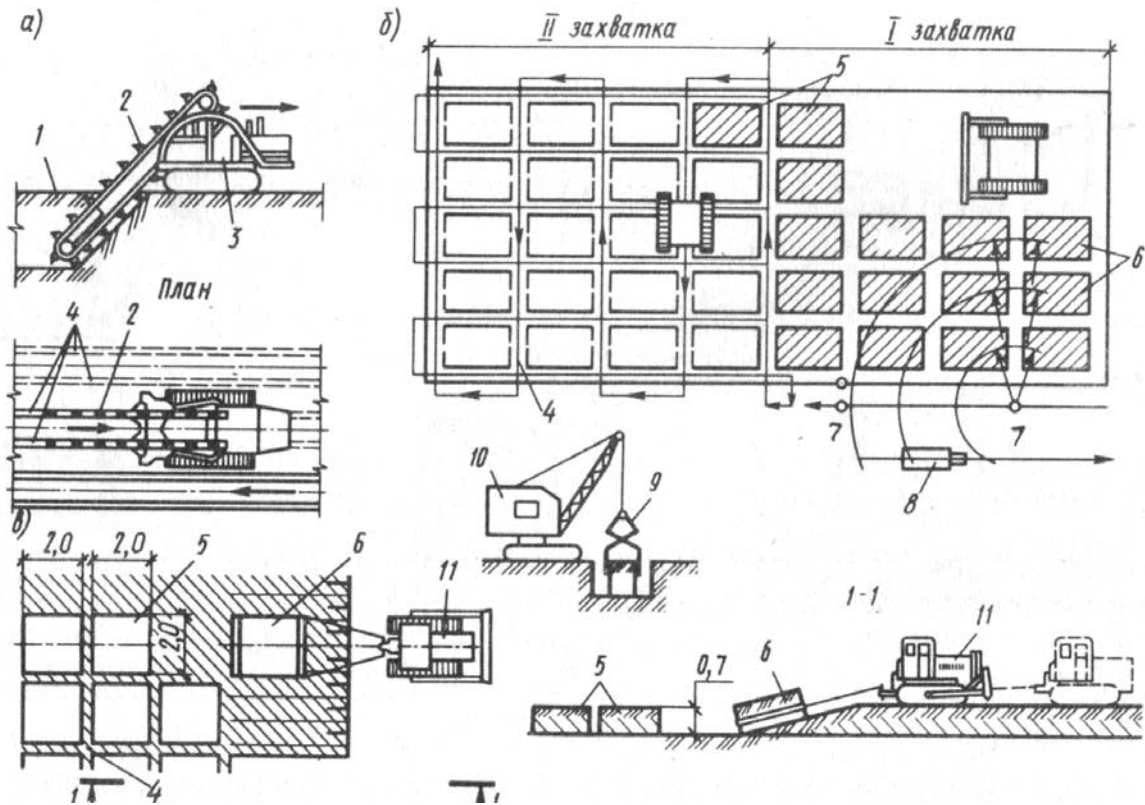


Рис. 6.6. Схема блочной разработки грунта (размеры в м):

а) нарезка щелей баровой машиной; б) метод разработки котлована с извлечением блоков из забоя строительным краном; в) то же, с извлечением блоков трактором; 1 – мерзлый слой грунта; 2 – режущие цепи (бары); 3 – экскаватор; 4 – щели в мерзлом грунте; 5 – нарезанные блоки; 6 – удаляемые блоки; 7 – стоянки крана; 8 – транспортное средство; 9 – клещевой захват; 10 – строительный кран; 11 – трактор

Обычные серийные машины применяют в начальный период зимы, когда глубина промерзания грунта незначительна. Прямая и обратная лопата с ковшем вместимостью более  $0,65...0,4 \text{ м}^3$  могут разрабатывать грунт при глубине промерзания  $0,25...0,3 \text{ м}$ ; экскаватор-драглайн – до  $0,15 \text{ м}$ ; бульдозеры и скреперы в состоянии разрабатывать промерзший грунт на глубину до  $0,15 \text{ м}$ .

Для зимних условий разработано специальное оборудование для одноковшовых экскаваторов – ковши с виброударными активными зубьями и ковши с захватно-клещевым устройством (рис. 6.7). Затраты энергии на резание грунта примерно в 10 раз больше, чем на скалывание. Вмонтирование в режущий край ковша экскаватора виброударных механизмов, аналогичных по работе отбойному молотку, приносит хорошие результаты. За счет избыточного режущего усилия такие одноковшовые экскаваторы могут послойно разрабатывать массив мерзлого грунта. Процесс рыхления и экскавации грунта происходит одновременно.

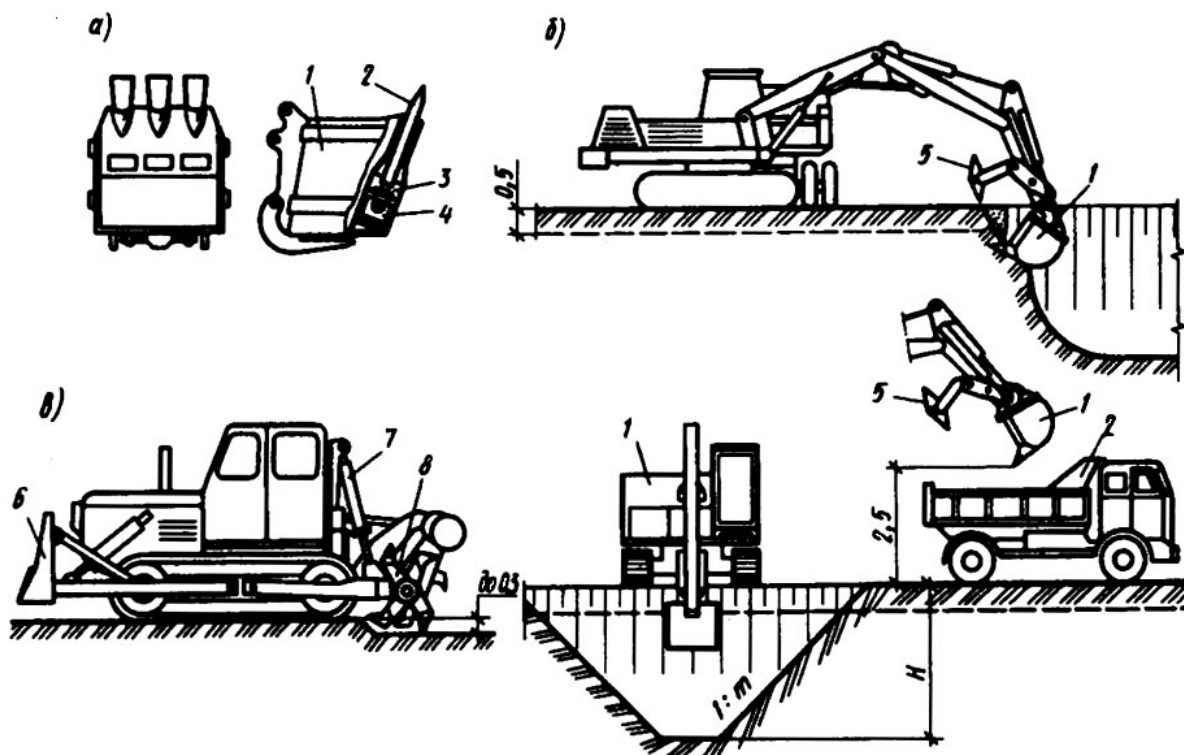


Рис. 6.7. Механический способ непосредственной разработки грунта:  
 а) ковш экскаватора с активными зубьями; б) разработка грунта экскаватором «обратная лопата» и захватно-клещевым устройством; в) землеройно-фрезерная машина; 1 – ковш; 2 – зуб ковша; 3 – ударник; 4 – вибратор; 5 – захватно-клещевое устройство; 6 – отвал бульдозера; 7 – гидроцилиндр для подъема и опускания рабочего органа; 8 – рабочий орган (фреза)

Разработку грунта осуществляют и многоковшовыми экскаваторами, специально разработанными для проходки траншей в мерзлом грунте. Послойную разработку грунта можно осуществлять специализированной землеройно-фрезерной машиной, снимающей стружку глубиной до 0,3 м и шириной 2,6 м. Перемещение разработанного мерзлого грунта производят бульдозерным оборудованием, входящим в комплект машины.

### 6.5. Контроль качества земляных работ.

#### Охрана труда при производстве земляных работ

Контроль качества земляных работ заключается в систематическом наблюдении за их выполнением, проверке соответствия их проектной документации, требованиям нормативной документации и инструктивным указаниям. Постоянный контроль качества осуществляют линейные инженерно-технические работники. Для этого организуют повседневный операционный контроль, который осуществляют производители работ и мастера

с привлечением представителей геодезической службы и строительной (грунтовой) лаборатории. В общем случае проверяют:

- положение выемок и насыпей в пространстве (в плане и высотное);
- геометрические размеры земляных сооружений;
- свойства грунтов, залегающих в основании сооружений;
- свойства грунтов, используемых для устройства насыпных сооружений;
- качество укладки грунта в насыпи и обратные засыпки (характеристики уложенных и уплотненных грунтов).

При контроле положения в пространстве и размеров сооружений проверяют расположение на плане земляных сооружений и их размеры; отметки бровок и дна выемок; отметки верха насыпей с учетом запаса на осадку; отметки спланированных поверхностей; уклоны откосов выемок и насыпей. Данный контроль осуществляют с помощью геодезических приборов (гониометров, теодолитов и нивелиров), а также простейших инструментов и приспособлений – рулеток, метров, строительных уровней, отвесов, шаблонов, откосников, реек длиной 2 и 3 м с мерительными клиньями для установления величины просветов под ними, наборов визирок и вешек. Полученные измерениями данные не должны превышать допустимых нормативными документами отклонений геометрических размеров.

Оценку свойств грунтов в основаниях сооружений, карьерах (резервах), насыпях и обратных засыпках проводят для установления соответствия их ранее принятым при проектировании. Для этого определяют основные характеристики – плотность и влажность, являющиеся критериями качества. Кроме того, для сооружений I и II классов капитальности проверяют (при необходимости) гранулометрический состав, коэффициент сдвига, фильтрационные свойства.

Оценку основных свойств проводят, как правило, на пробах, взятых из массивов грунтов естественного залегания или уложенных и уплотненных (рис. 6.8).

Отбор образцов для оценки качества грунта в основаниях, карьерах и резервах производят из шурфов на глубине 0,5 м и более. Отбор производят по сетке при однородных грунтах – с каждого угла всех квадратов со стороной 50...100 м, а при неоднородных – дополнительно со всех участков с различными грунтами.

Отбор проб в насыпях и обратных засыпках производят в связных и песчаных без крупных включений грунтах – **методом режущих колец**, а при гравелисто-песчаных и мелкозернистых с включением крупных фракций –

**методом лунок.** На насыпях вертикальной планировки контрольные пробы грунта отбирают в шахматном порядке через 20...40 м, а в обратных засыпках пазух возле граней сооружений – на расстоянии не более 0,3 м от них.

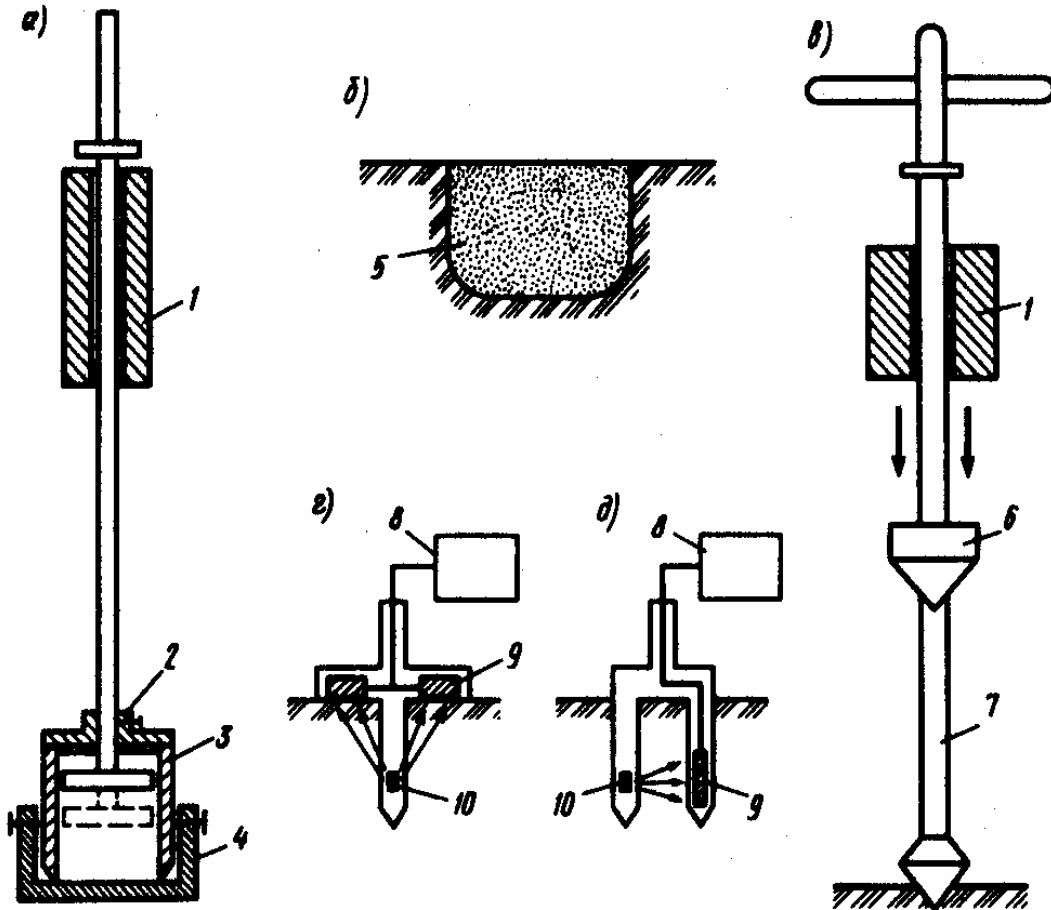


Рис. 6.8. Определение характеристик и качества уплотнения грунта:  
 а) отбор проб методом колец (схема грунтоотборника); б) то же, методом лунок;  
 в) определение плотности грунта методом пенетрации (схема прибора);  
 г) ординарная схема определения плотности и влажности грунта радиоизотопным методом; д) то же, двойная схема; 1 – подвижной груз; 2 – съемное кольцо; 3 – режущее кольцо; 4 – поддон; 5 – лунка; 6 – наковальня; 7 – зонд с конусным наконечником; 8 – измерительный пульт; 9 – детектор; 10 – источник питания

При отборе проб методом режущих колец структура и плотность грунта сохраняются и в образцах. Отбор производят грунтоотборником, состоящим из режущего кольца, приспособлений для отбора проб и ударника с подвижным грузом. Для взятия пробы на выровненную поверхность ставят грунтоотборник и ударником погружают режущее кольцо до тех пор, пока поверхность грунта не окажется на 3...5 мм выше края кольца. Затем кольцо вынимают и срезают выступающий из него грунт.

При методе лунок грунт отбирают из шурфов диаметром 20...30 см и глубиной 15...20 см. В образовавшуюся лунку дозированно засыпают сухой песок, по количеству которого судят об объеме извлеченного грунта. Методы режущих колец и лунок не позволяют определить плотность скелета грунта непосредственно в процессе работ и тем самым оперативно реагировать на изменение условий уплотнения грунта. Поэтому на практике применяют менее точные, но достаточные для принятия первоначального решения различные экспрессные методы: пенетрации, радиоизотопный и др.

**Метод пенетрации** основан на измерении глубины погружения в уплотненный грунт зонда с конусным наконечником в зависимости от количества ударов груза фиксированной массы, падающего с определенной высоты.

**Радиоизотопный метод** базируется на различной интенсивности проникновения гамма-излучения в зависимости от плотности и влажности грунта при фиксированном расстоянии между источником и приемником излучения. Плотность и влажность грунта определяют по градуированным графикам, выражающим зависимость показаний приборов от характеристики грунта.

Геотехнический контроль на строительной площадке осуществляют контрольные посты и полевые лаборатории. Контрольные посты ведут контроль на строительстве с суточным объемом работ менее 3500 м<sup>3</sup> перерабатываемого грунта, а полевые лаборатории – с суточным объемом более 3500 м<sup>3</sup>.

Работники контрольного поста (полевой лаборатории) на строительстве земляных сооружений выполняют следующие обязанности: следят за соответствием грунта проекту, толщиной укладываемого слоя и технологией работ по укладке и уплотнению грунта, установленной проектом производства работ, отсутствием в отсыпанном слое растительных и некачественных грунтов, числом проходов (ударов) грунтоуплотняющих машин по одному следу. Проверяют подготовку поверхности ранее уплотненного слоя для отсыпки на него последующего слоя и влажность грунта в слое перед уплотнением; выполняют своевременный и в необходимом количестве отбор проб и образцов грунта из основания, тела насыпи и карьеров; определяют плотность скелета в каждом слое грунта в процессе его уплотнения, а на участке опытного уплотнения – рациональный режим работы грунтоуплотняющих средств, оптимальную толщину и необходимую оптимальную влажность уплотняемого слоя грунта.

Работники контрольного поста (лаборатории) доводят до сведения технического персонала, выполняющего работы по возведению данного

сооружения, о полученных результатах лабораторных испытаний и контрольных измерений, а также о фактах несоответствия проекту и установленной технологии работ.

В своей деятельности работники контрольных постов подчиняются производителю работ (начальнику участка), а полевых лабораторий – главному инженеру строительной организации.

### **Охрана труда при производстве земляных работ.**

Перед началом земляных работ, в соответствии с проектом, на местности должны быть отмечены все подземные сооружения, расположенные в зоне разработки грунта. Особую осторожность следует проявлять, если на участке находятся электрокабели, так как их повреждение во время производства работ может привести к несчастным случаям.

Земляные работы в зонах подземных коммуникаций можно проводить только с письменного разрешения организации, в ведении которой находятся эти коммуникации, и в присутствии их представителя. Для предохранения сооружения от возможных повреждений принимают соответствующие меры. В местах расположения электрокабелей грунт разрешается разрабатывать только при помощи лопат; ударные инструменты (ломы, кирки и др.) применять не разрешается.

Если на участке оказываются подземные сооружения, не предусмотренные проектом, работы на этом месте приостанавливают до выяснения характера обнаруженного сооружения и получения указаний об условиях дальнейшего ведения работ.

В случае появления в разрабатываемых выемках вредных газов, рабочих нужно эвакуировать, а работы прекратить до принятия мер по обезвреживанию места загрязнения.

Для спуска рабочих в котлованы и траншеи должны быть установлены стремянки шириной не менее 0,75 м с перилами, а в узких местах – приставные лестницы; пользоваться для этой цели распорками креплений запрещается.

Территорию производства работ в населенных пунктах необходимо ограждать и снабжать предупредительными надписями; в ночное время – освещать.

Движущиеся по отсыпанной насыпи транспортные и землеройные машины не должны приближаться к бровке ближе, чем на 0,5 м. При работе в ночное время рабочие места должны быть освещены, а землеройные, транспортные и землеройно-транспортные машины должны иметь индивидуальное освещение.

Котлованы и траншеи разрабатывают с устройством откосов либо с креплением их стенок. Предельно допустимая крутизна откосов котлованов и траншей и правила их рытья с вертикальными стенками без креплений установлены нормативной документацией в зависимости от группы грунта, его влажности и глубины выемки. При разработке выемок с вертикальными стенками состояние креплений необходимо проверять ежемесячно.

Снимать крепления разрешается лишь в присутствии производителя работ или мастера; крепления снимают в направлении снизу вверх по одной доске при слабых грунтах, по две и не более трех – при устойчивых грунтах.

В зимнее время земляные работы по устройству котлованов и траншей с вертикальными стенками допускаются без креплений только на глубину промерзания грунта. При дальнейшем углублении стенки надо крепить.

Материалы, транспортные средства и механизмы вдоль верхней бровки котлованов и траншей необходимо размещать вне призмы обрушения. Исходя из этого, расстояние от оси погрузочного пути до бровки разрабатываемого откоса (при угле наклона его меньше или равном углу естественного откоса) принимают: для железнодорожного пути нормальной колеи – 4 м; автотранспорта и железнодорожного пути узкой колеи – 2,5 м. Экскаваторы во время работы следует располагать на спланированных площадках.

Пребывание людей в пределах призмы обрушения и в зоне разворота стрелы экскаватора запрещается. Получающиеся в забоях «козырьки» немедленно срезают. Погрузка грунта на автомобили экскаваторами должна производиться со стороны заднего или бокового борта автомобиля.

При гидромеханических работах вблизи населенного пункта территорию производства работ ограждают. Перед началом работ людей удаляют из района действия струи гидромонитора. Запрещается увеличивать рабочее давление гидромонитора сверх указанного в заводском паспорте. Воздушные линии электропередач, проходящие над забоем, должны быть перенесены, – возможность соприкосновения струи воды с проводами высокого напряжения должна быть исключена. Работа гидромонитора во время грозы запрещается. К работе допускаются лица, прошедшие техминимум и сдавшие экзамен по технике безопасности.

В зимних условиях во время работ по креплению откосов и берегов в необходимых местах устраивают дощатые настилы для прохода рабочих. При подаче на откос камня, бревен, фашин и других материалов рабочих удаляют из района складывания. При наступлении оттепели необходимо следить за состоянием льда и регулировать движение людей и транспорта.



## РАЗРАБОТКА ГРУНТА БУРЕНИЕМ

### Рассматриваемые вопросы:

- 7.1. Назначение и способы бурения.
- 7.2. Бурение скважин и шпуров методами ударного, вращательного и ударно-вращательного бурения.
- 7.3. Термический, гидравлический и электрогидравлический способы образования скважин.
- 7.4. Охрана труда при производстве буровых работ.

### Тематика вопросов контрольного тестирования:

1. Основные способы бурения.
2. Основные элементы и размеры шпуров, скважин.
3. Способы механического бурения и способы удаления шлама.
4. Способы немеханического бурения.
5. Технология ударного бурения, используемое оборудование.
6. Технология вращательного бурения, основные виды.
7. Оборудование и последовательность работ при роторном бурении.
8. Оборудование и последовательность работ при шнековом бурении.
9. Технология ударно-вращательного бурения; используемое оборудование.
10. Термический, гидравлический способы бурения, применяемое оборудование.
11. Основные положения охраны труда при производстве буровых работ.

### 7.1. Назначение и способы бурения

В строительстве буровые работы применяются главным образом при инженерно-геологических изысканиях, разработке взрывным способом скальных или рыхлении мерзлых грунтов, устройстве водопонижающих скважин, искусственном закреплении грунтов, устройстве набивных свай.

С помощью бурения в грунте образуются каналы различного диаметра и глубины. Каналы диаметром до 75 мм и глубиной до 5-6 м принято называть **шпурами**, при больших размерах – **скважинами**. Они могут быть вертикальными, наклонными и горизонтальными. Дно скважины (шпура) называют забоем, верхнюю часть – устьем, боковые поверхности – стенками.

Буровые работы производят, как правило, с использованием механического оборудования. При небольшой глубине бурения и незначительных объемах работ допускается применение ручного бурового инструмента.

Трудоемкость бурения породы характеризуется временем чистого бурения 1 м скважины (шпура) и зависит от крепости породы. Крепость породы характеризуется коэффициентом крепости  $f$ . Коэффициент  $f$  равен: для мягких пород – 0,8...2; для средних – 3...4; для крепких – 5...10 и для очень крепких – 15...20.

По характеру разрушения горных пород способы бурения подразделяются на две группы: **механические** – бурение породоразрушающими инструментами, непосредственно воздействующими на породу; **немеханические** – бурение с использованием физико-химических методов разрушения горных пород без непосредственного контакта источника воздействия с породой.

При производстве буровых работ наибольшее распространение получили **механические способы** бурения: **вращательный, ударный, вибрационный, ударно-вращательный**. Разрушенный грунт (шлам) удаляют из скважин глинистым раствором или водой, струей сжатого воздуха, шнековыми устройствами, желонками и другими приспособлениями, выбираемыми в зависимости от способа бурения, глубины скважины и рода грунта.

Стенки скважин в слабых, рыхлых и насыщенных водой грунтах крепят стальными обсадными трубами. Колонны обсадных труб состояют из звеньев длиной 1,5...4,5 м, соединяемых между собой муфтами, ниппелями или свинчиванием (труба в трубу). Внутренний диаметр труб принимают на 4...6 мм больше диаметра бурового инструмента. Для облегчения опускания колонны обсадных труб на нижнее их звено устанавливают коронку, а для защиты нарезки от ударов на верхнее звено обсадной трубы – патрубков.

К **немеханическим способам** относят: **термический, взрывной, гидравлический, электрогидравлический, магнитострикционный, плазменный**. Из немеханических способов практическое значение в настоящее время имеет термический (огневой) способ. Область применения такого или иного способа бурения определяется физико-механическими свойствами горных пород, а также минимальными затратами на бурение.

По характеру образования буровых выработок различают бурение сплошным забоем и колонковое. При **бурении сплошным забоем** всю породу в скважине разрушают и удаляют в разрушенном виде. При **колонковом бурении** разрушение породы происходит лишь по кольцевой по-

верхности забоя, а внутреннюю часть породы в виде цилиндра (керна) извлекают из скважины целиком. Колонковое бурение обычно применяется в разведывательных целях, так как оно позволяет исследовать породу ненарушенной структуры.

Технологический процесс механического бурения складывается из операций по разрушению породы, транспортированию породы на поверхность, обеспечению устойчивости стенок скважины и вспомогательных операций. Грунт в забое разрушают ударами, резанием, истиранием, сколом и комбинированным способом (например, ударно-вращательным). Буровой наконечник приводится в действие вращением, сбрасыванием (при подвеске на канате или штанге), принудительным внедрением в породу забивкой, вибрацией, вдавливанием и т. д.

Дальнейшее совершенствование буровых работ идет в направлении создания новых экономичных методов бурения, комплексной механизации и автоматизации процессов, оснащения буровых агрегатов гидроприводом и контрольно-измерительными приборами.

## **7.2. Бурение скважин и шпуров методами ударного, вращательного и ударно-вращательного бурения**

**Ударный способ** заключается в том, что буровой снаряд массой 1000...3000 кг падает с определенной высоты в забой скважины и разрушает породу вследствие развивающейся при его падении силы удара. После каждого удара буровой снаряд поворачивается на некоторый угол, благодаря чему создаются условия для равномерного разрушения всей площади забоя скважины. Во время бурения в скважину периодически подают воду, и образовавшийся шлам вычерпывают желонкой. Буровой станок, применяемый для ударного бурения, состоит из агрегата на гусеничном ходу, рамы, кабины, мачты с инструментальным и желоночным блоками, механизма свинчивания бурового снаряда, инструментальной и желоночной лебедок. Мачту поднимают и опускают ручной лебедкой. Ударным способом бурят скважины диаметром до 400 мм и глубиной до 200 м (рис. 7.1).

На буровом снаряде закрепляется рабочий инструмент (долота, стаканы или желонки). Сорвавшиеся части бурового снаряда извлекают ловильным инструментом. Принцип ударного бурения скважин используется в станках ударно-канатного бурения. Ударно-канатное бурение эффективно при проходке скважин в мерзлых грунтах, закарстованных породах и в породах с коэффициентом крепости  $f < 15$ .

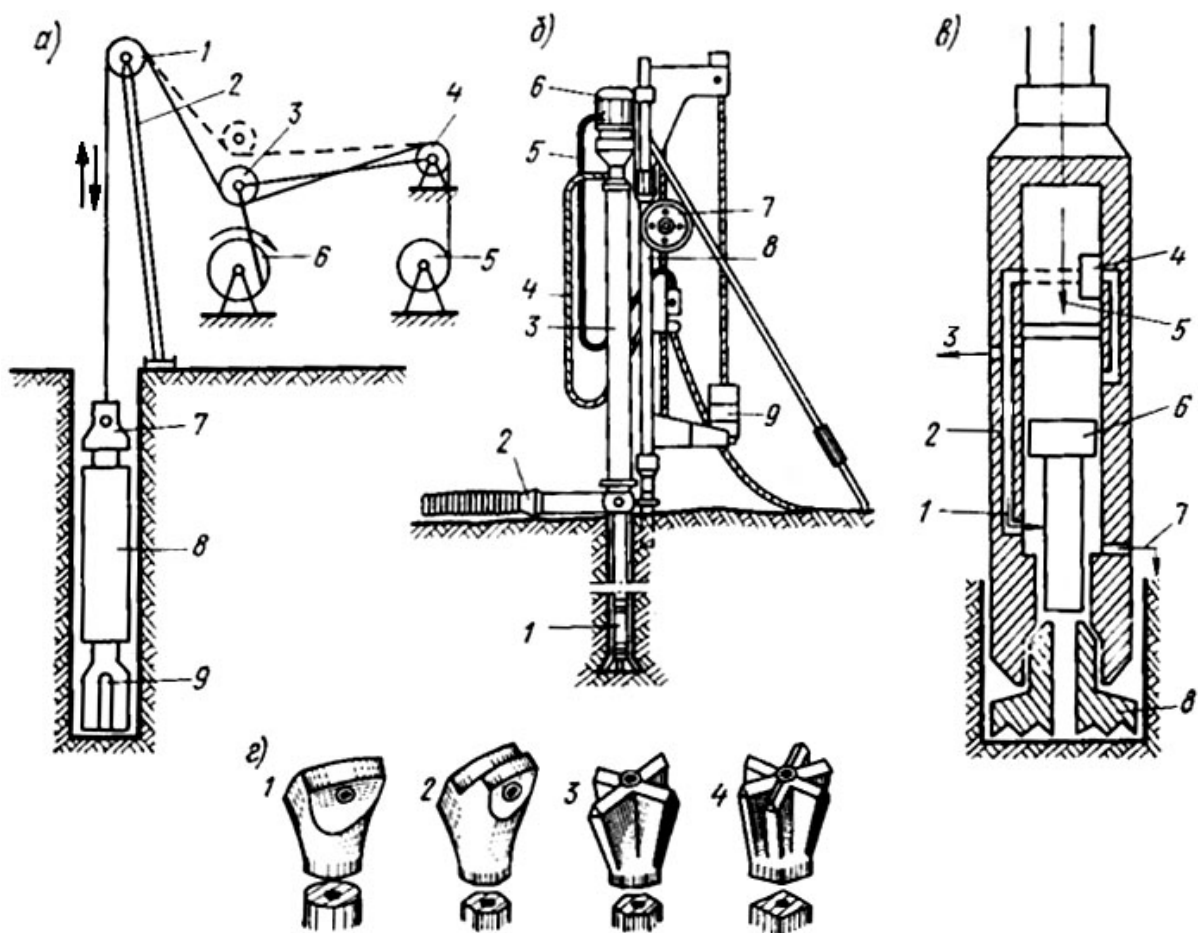


Рис. 7.1. Станки и инструмент ударного бурения:

- а) схема станка ударно-канатного бурения: 1 – блок; 2 – опорная мачта; 3 – балансирный ролик; 4 – направляющий ролик; 5 – лебедка; 6 – кривошипно-шатунная передача; 7 – канатный замок; 8 – ударная штанга; 9 – долото;
- б) станок ударно-вращательного бурения: 1 – пневмоударник; 2 – обеспыливатель; 3 – буровая штанга; 4 – рукав для воздуха; 5 – электрокабель; 6 – вращатель; 7 – лебедка; 8 – станина; 9 – противовес;
- в) схема пневмоударника: 1 – путь сжатого воздуха; 2 – цилиндр; 3 – выход воздуха; 4 – воздухораспределительное устройство; 5 – сжатый воздух; 6 – поршень со штоком; 7 – выход сжатого воздуха; 8 – коронка;
- г) виды буровых головок: 1 – однодолотчатая; 2 – двухдолотчатая; 3 – крестовая; 4 – звездчатая

Для разрушения породы **вращательным бурением** применяют буровые наконечники, снабженные специальными коронками: алмазными, из твердых сплавов и др. Буровой наконечник приводится во вращение колонной штанг или труб, по которым на забой подается промывочная жидкость (рис. 7.2).

Основные виды вращательного способа бурения – роторное и шнековое, выполняемые с помощью самоходных установок (преимущественно) или станков. Применяют также электрические сверлильные машины.

Для устройства скважин в рыхлых породах наиболее часто в строительстве применяется **роторное вращательное бурение** сплошным забоем шарошечными и лопастными долотами (рис. 7.3). Режим роторного бурения определяется осевым давлением на долото, скоростью вращения и количеством подаваемой в скважину промывочной жидкости.

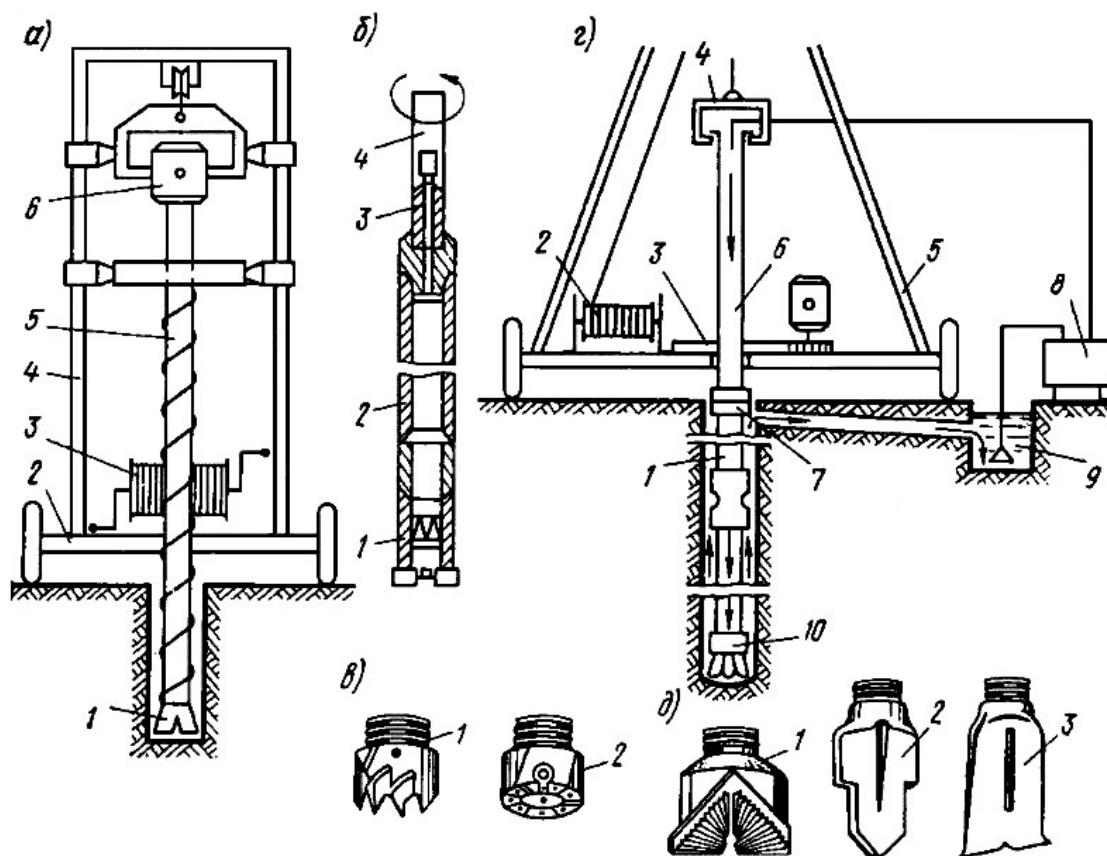


Рис. 7.2. Станки и инструмент вращательного бурения:

- а) схема станка шнекового бурения; 1 – резец; 2 – платформа; 3 – лебедка; 4 – направляющая стойка; 5 – штанга с ребортой; 6 – электродвигатель;
- б) колонковый снаряд; 1 – кольцевая коронка; 2 – колонковая труба; 3 – переходная муфта; 4 – вращающаяся штанга станка; в) кольцевые коронки армированные; 1 – резцы, армированные твердыми сплавами; 2 – алмазные резцы; г) схема станка роторного бурения; 1 – бурильная труба; 2 – лебедка; 3 – ротор; 4 – вертлюг; 5 – вышка; 6 – рабочая труба; 7 – соединительная труба; 8 – насос; 9 – бак с глиняным раствором; 10 – долото; д) рабочие наконечники; 1 – шарошечное долото; 2 – лопастное уступчатое долото; 3 – лопастное долото «рыбий хвост»

Осевое давление создается утяжелением нижних бурильных труб. Правильно подобранные утяжеленные трубы создают растягивающее усилие во всей колонне бурильных труб и обеспечивают большую жесткость нижней части колонны, что способствует уменьшению отклонений скважины от вертикали. Величина осевого давления должна меняться в про-

цессе бурения в зависимости от характера проходимых пород и других причин. Для наблюдения за осевым давлением используются гидравлические индикаторы веса. Расход воды для промывки скважин при бурении шарошечными долотами составляет примерно 300...350 л/мин.

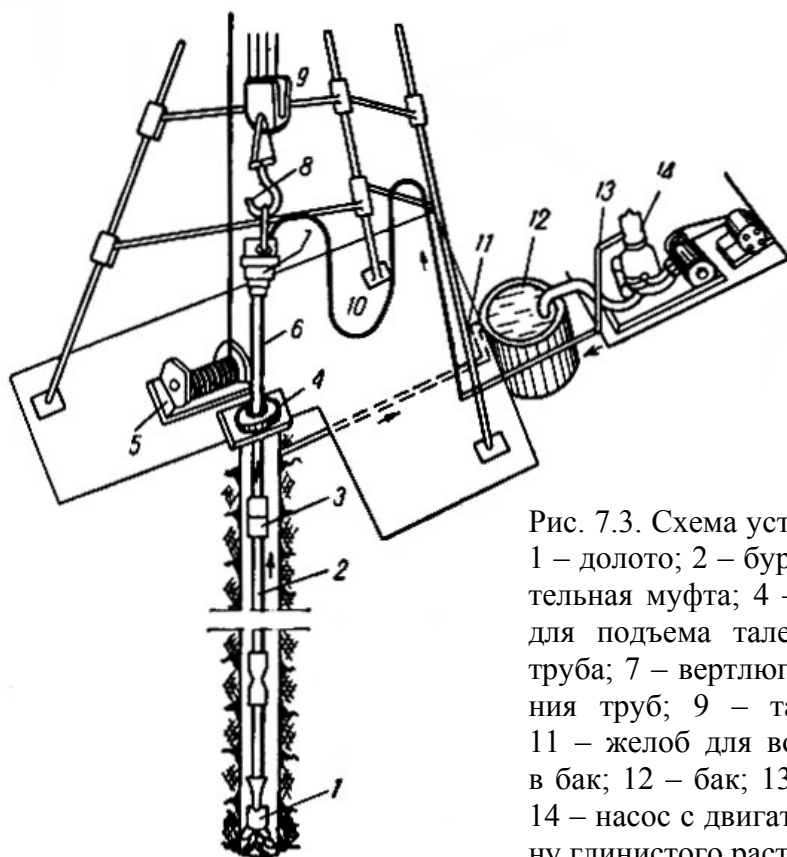


Рис. 7.3. Схема установки роторного бурения: 1 – долото; 2 – бурильная труба; 3 – соединительная муфта; 4 – стол ротора; 5 – лебедка для подъема талевого блока; 6 – рабочая труба; 7 – вертлюг; 8 – крюк для подвешивания труб; 9 – талевый блок; 10 – шланг; 11 – желоб для возврата воды из скважины в бак; 12 – бак; 13 – напорный трубопровод; 14 – насос с двигателем для подачи в скважину глинистого раствора

Во избежание характерных для роторного бурения искривлений скважин ведут наблюдение за процессом бурения с помощью специального прибора, определяющего угол и азимут искривления. Роторное бурение чаще всего применяют для устройства скважин диаметром до 200 мм и глубиной до 50 м.

**Колонковое бурение** применяют для проходки скважин диаметром 45...130 мм и глубиной до 200 м. Колонковые станки имеют лебедку подъема трубчатых штанг и механизм для их вращения. На конце штанги находится рабочая часть – колонковый снаряд с кольцевой коронкой, армированной резцами из твердых сплавов или алмазами (рис. 7.4).

При вращении бурового снаряда колонка под действием осевого давления внедряется в породу, образуя кольцевую выработку породы вокруг керна, входящего в колонковую трубу. После проходки на необходимую глубину буровые штанги вместе с колонковым снарядом и керном поднимают лебедкой на поверхность.

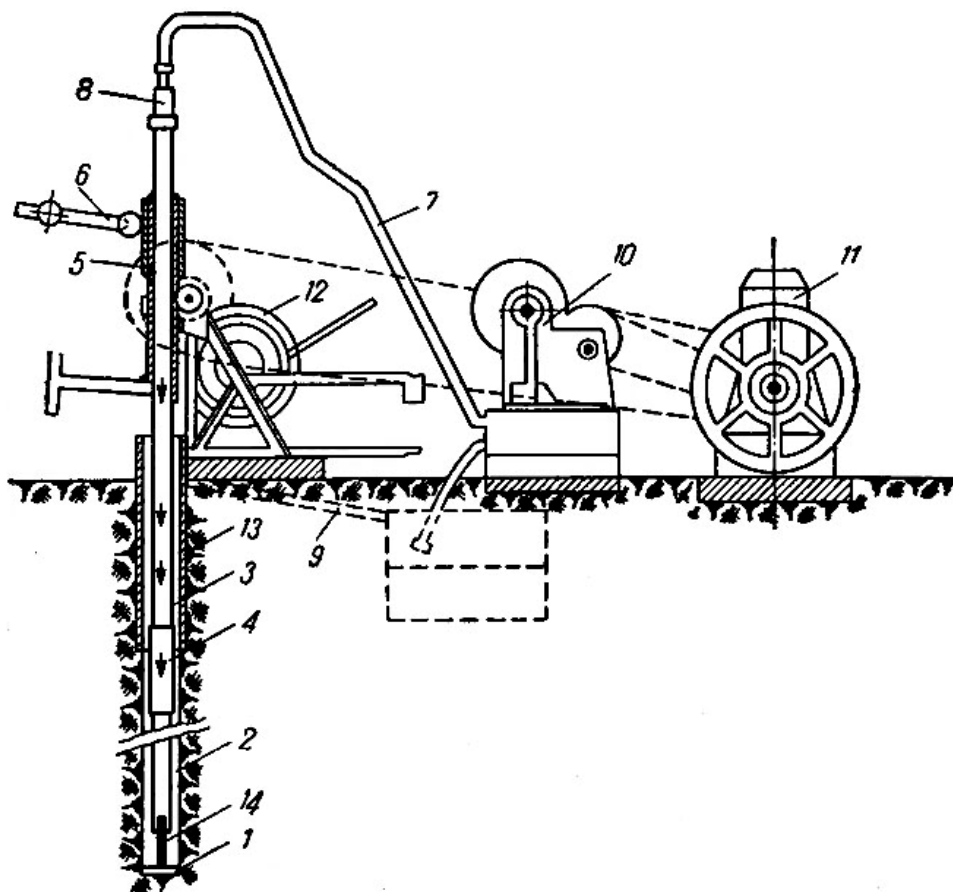


Рис. 7.4. Схема установки колонкового бурения: 1 – резец; 2 – колонковая труба; 3 – трубчатая штанга; 4 – переводник; 5 – шпindelь; 6 – рычажное устройство для регулирования нагрузки на забой; 7 – шланг для подачи в скважину глинистого раствора; 8 – верх шланги; 9 – желоб для осаждения промывочного раствора; 10 – насос; 11 – двигатель; 12 – лебедка для подъема оборудования из скважины; 13 – шламовая труба; 14 – керн

В процессе бурения в забой скважины насосом через бурильные трубы подают глинистый раствор (или воду). Смешиваясь с частицами разрушенной породы, глинистый раствор выносит их на поверхность по кольцевому пространству между штангами и стенками скважины. Глинистый раствор охлаждает бурильный инструмент и одновременно предотвращает обрушение стенок скважины.

**Шнековое бурение.** Разрушение и транспортирование породы производятся шнеком, который состоит из штанг, имеющих приваренные по спирали реборды. Нижний конец шнека имеет специальное долото. Шаг спирали и скорость вращения шнека выбираются в зависимости от свойств породы.

Разрушенная порода будет легко продвигаться вдоль стенок скважины на поверхность, если сила, прижимающая породу к стенкам скважины, превышает силу трения породы о спираль шнека. По этой причине для бу-

рения в липких и вязких глинах в скважину подливают немного воды, чтобы снизить силу трения между грунтом и поверхностью шнека. Плотные грунты следует бурить с меньшим числом оборотов шнека во избежание перегрева бурового наконечника. Вследствие того, что при шнековом бурении разрушение и транспортирование породы идут непрерывно (сплошным потоком), достигается высокая скорость проходки.

Особо эффективен этот способ для бурения скважин диаметром до 250 мм на глубину до 50 м в грунтах II...IV категорий. Бурить скважины большого диаметра шнеками не удастся вследствие возникновения чрезвычайно больших сил трения породы о поверхность шнека.

Для бурения неглубоких котлованов диаметром до 1700 мм под фундаментами, столбы и т. п. применяются бурильные машины циклического действия, снабженные винтовым буром. Разрушение породы происходит при заглублении на высоту бура (1...1,5 захода винта). Грунт извлекается циклично лопастями бура (без вращения). Производительность подобной бурильной машины невысокая из-за цикличности работы и малого объема грунта, извлекаемого за один цикл. Степень влияния этих факторов усиливается с увеличением глубины проходки. Кроме того, конструктивные особенности серийно выпускаемых бурильных машин не позволяют увеличить глубину более 4...5 м.

Для проходки скважин диаметром до 1300 мм на глубину 30 м в неплотных грунтах целесообразно использовать буровые машины, снабженные цилиндрическим буром.

**Ударно-вращательное бурение** применяют для бурения скважин диаметром 100...200 мм, глубиной до 30 м. При ударно-вращательном бурении породоразрушающий инструмент одновременно с усилиями, характерными для вращательного способа, испытывает динамические нагрузки, которые периодически и с большей частотой воздействуют на буровую коронку, что способствует повышению эффективности разрушения породы и резко уменьшает износ коронки по сравнению с вращательным бурением.

Особенность его состоит в том, что ударное действие и вращение бурового инструмента выполняются двумя независимо работающими механизмами – вращателем и погружным пневмоударником.

Порода удаляется из скважины отработанным в пневмоударнике сжатым воздухом или потоком воды, нагнетаемой в скважину. Ударно-вращательный способ применяется при бурении крепких и трудноразрушаемых пород со значительной трещиноватостью.

К механизмам ударно-вращательного бурения относятся также пневматические бурильные молотки-перфораторы, используемые для бурения шпуров в породах любой крепости.



### 7.3. Термический, гидравлический и электрогидравлический способы образования скважин

**Термический способ** применяют для бурения очень крепких пород с кристаллической структурой и рыхления мерзлых грунтов. Имеются передвижные станки термического бурения на гусеничном и автомобильном ходу и ручные термобуры. По производительности даже ручное термобурение в 10...12 раз эффективнее механических способов бурения (рис. 7.5).

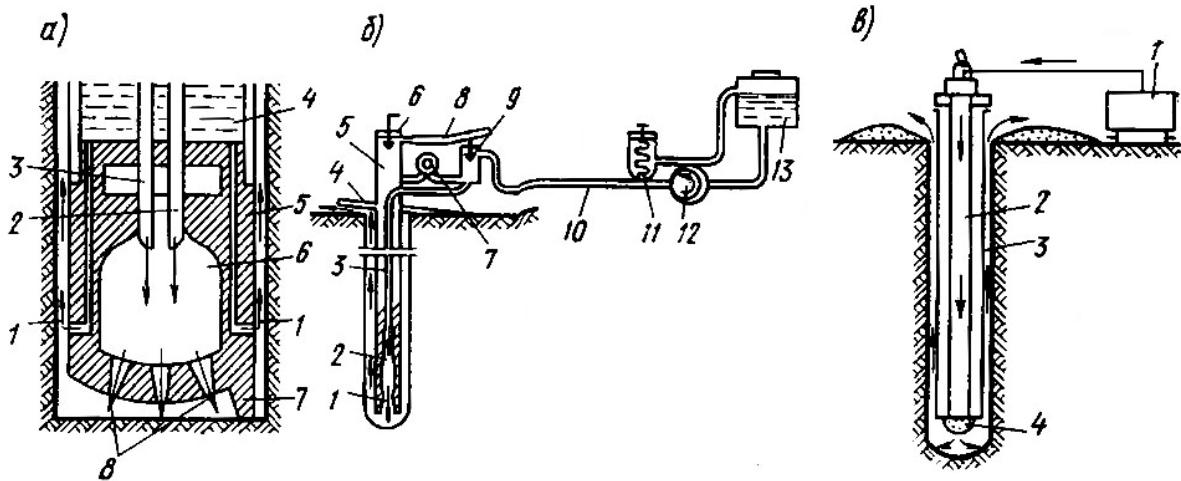


Рис. 7.5. Схемы способов физического бурения: а) схема горелки: 1 – выход воды, 2 – подача кислорода, 3 – подача топлива, 4 – вода, 5 – корпус горелки, 6 – камера сгорания, 7 – упор, 8 – выход газовых струй; б) схема ручного термобура: 1 – насадка, 2 – камера сгорания, 3 – топливная трубка, 4 – щиток, 5 – штанги, 6 – воздушный кран, 7 – манометр, 8 – рукав для воздуха, 9 – топливный кран, 10 – рукав для топлива, 11 – редукционный клапан, 12 – топливный насос, 13 – топливный бак; в) схема гидравлического бурения: 1 – насосная установка для подачи воды, 2 – труба, 3 – обсадная труба, 4 – насадка

Ручной термобур представляет собой металлическую трубку-кожух диаметром 30 мм, в которую вмонтирована реактивная горелка с форсункой, распыляющей керосин. Температура огненной струи, выбрасываемой термобуром, достигает 1800...2000 °С. Если для бурения не требуются такие высокие температуры, то вместо кислорода подводят сжатый воздух. Порода, нагреваясь, раскалывается на мелкие части, выбрасываемые струей газа вверх. Передвижными станками термического бурения можно бурить шпур и скважины диаметром до 130 мм и глубиной до 8 м, а ручными термобурами – шпур диаметром 60 мм и глубиной 1,5...2 м.

В мерзлых грунтах шпур диаметром 50...70 мм и глубиной до 2 м бурят с применением горячего сжатого воздуха. Для бурения используют установку, состоящую из компрессора и калорифера. Сжатый воздух из компрессора, проходя через нагреватель, по шлангам поступает в калорифер. Струя сжатого воз-

духа, подогретого до 60...90 °С, по шлангу, имеющему перфорированный наконечник, подается в грунт, размораживает его и выбрасывает из шпура.

**Гидравлический способ бурения.** При этом способе воду нагнетают в скважину через колонну труб и специальную струйную насадку, прикрепленную к нижней части колонны. Вода размывает забой, и трубы погружаются в грунт. Гидромасса, образованная размывом грунта, под давлением воды выжимается вдоль наружных стенок обсадной трубы, извлекаемой из грунта лебедкой. С помощью гидравлического бурения можно проходить скважины глубиной до 8 м со скоростью до 1 м/мин.

**Электрогидравлическое бурение** основано на использовании гидравлического удара, который возникает в результате мгновенных давлений в сотни и тысячи атмосфер, создаваемых в жидкости специально сформированными электрическими высоковольтными разрядами. Для формирования таких разрядов создана установка, позволяющая использовать электрогидравлический эффект для разрушения весьма крепких пород.

#### **7.4. Охрана труда при производстве буровых работ**

При производстве буровых работ необходимо выполнять «Единые правила безопасности при геологоразведочных работах» и требования СНиП III-4-80\* «Правила производства и приемки работ. Техника безопасности в строительстве». Как правило, бурение необходимо осуществлять только мокрым способом; в отдельных случаях допускается сухое бурение с использованием пылеуловителей.

К управлению буровыми станками и самоходными установками допускаются лица, имеющие специальные удостоверения. Рабочие должны быть проинструктированы и снабжены соответствующими инструкциями, содержащими требования по технике безопасности, указания о системе сигналов, правила управления машиной и ухода за рабочим местом, указания о допускаемых скоростях, возможных совмещениях операций и т. д.

Буровой мастер отвечает за соблюдение правил безопасности всеми членами бригады; приступая к работе, он обязан убедиться в исправности и надежности всех механизмов, наличии ограждения движущихся частей и обеспечении свободного доступа к станку, а также тщательно проверить исправность заземления электродвигателей, электроинструментов и пусковой аппаратуры станков.

При перемещении буровых станков с помощью тросов категорически запрещается направлять руками трос на барабан лебедки и касаться фрикционных колес.

Сооружение, ремонт, передвижку и разборку буровых вышек выполняют под наблюдением ответственного лица. В пределах запретной зоны (до 15 м от устья скважины) пребывание посторонних лиц не допускается. Места бурения в темное время суток должны быть хорошо освещены.

## **РАЗРАБОТКА ГРУНТА ВЗРЫВОМ**

### **Рассматриваемые вопросы:**

- 8.1. Назначение взрывных работ. Материалы и оборудование для взрывных работ.
- 8.2. Способы взрывания с применением накладных и глубинных зарядов.
- 8.3. Охрана труда при производстве взрывных работ.

### **Тематика вопросов контрольного тестирования:**

1. Основные виды взрывчатых материалов.
2. Основные виды взрывчатых веществ.
3. Основные виды средств взрывания.
4. Способы взрывания с применением накладных зарядов.
5. Способы взрывания с применением глубинных зарядов.
6. Как рассчитываются заряды выброса, рыхления, камуфлеты?
7. Основные методы ведения взрывных работ.
8. Основные положения по охране труда при производстве взрывных работ.

### **8.1. Назначение взрывных работ.**

#### **Материалы и оборудование для взрывных работ**

Взрывные работы широко применяются в строительстве для разработки выемок, устройства насыпей, рыхления скальных пород и мёрзлых грунтов, ликвидации ледяных заторов, при сносе строений, уборке крупных камней и многих других работах.

К **взрывчатым материалам** относятся взрывчатые вещества и средства взрывания. **Взрывчатые вещества (ВВ)** представляют собой химические соединения (тол, гексоген, нитроглицерин и др.) или механические смеси (аммонит, порох, динамит др.), способные под действием нагревания или удара разлагаться со скоростью в несколько тысяч м/с, образуя при этом большое количество газов. В результате этого возникает ударная волна, которая, распространяясь во все стороны окружающей среды, оказывает разрушающее действие, называемое взрывом. По скорости взрывчатого превращения и зависящего от него характера воздействия на окружающую среду ВВ делят на две основные группы – метательные и бризантные (дробящие).

**Метательные ВВ** характеризуются незначительной скоростью взрывчатого разложения (400...2000 м/с) и дают при взрыве медленное образование газов с постоянным нарастанием давления, которое раскалывает окружающую породу на куски и отбрасывает их. Для них характерно фугасное (метательное) действие, происходящее на некотором расстоянии от заряда. Применяют для выброса грунта и образования выемок (например, дымный порох – механическая смесь калиевой селитры, серы и древесного угля).

**Бризантные ВВ** характеризуются высокой скоростью взрывчатого разложения (2000...8500 м/с) и вследствие этого способностью дробить породу без ее разброса. Применяют для дробления скальных пород. К числу бризантных ВВ относятся: динамит, аммониты, тол др. В группу бризантных ВВ входят и **инициирующие ВВ**. К ним относятся: гремучая ртуть, азид свинца и др. Будучи весьма чувствительными к внешним импульсам (искра, удар и т.д.), инициирующие ВВ используются в качестве начального импульса для возбуждения взрыва.

По своему составу различают следующие основные группы ВВ: аммиачно-селитренные, нитроглицериновые, оксиликвиты, азиды и соли гремучей кислоты. Наиболее часто в строительстве используются первые три группы ВВ. По агрегатному состоянию различают порошкообразные, крупнодисперсные, прессованные, литые и пластические ВВ. Классифицируются ВВ также по таким свойствам, как водостойчивость, слеживаемость и гигроскопичность.

К **средствам взрывания и воспламенения** относят капсюль-детонатор, электродетонатор, детонирующий шнур, огнепроводный шнур, зажигательную свечу, зажигательный патрон.

**Капсюль-детонатор** предназначен для возбуждения детонации при производстве взрывных работ способом огневого взрывания. Капсюль-детонаторы выпускают в виде металлической или бумажной гильзы в которую запрессован заряд инициирующего и бризантового ВВ. Детонатор взрывается при поступлении искры через огнепроводный шнур. Капсюль-детонатор требует весьма осторожного обращения, так как способен взрываться от удара, трения или искры.

**Электродетонатор** состоит из капсюля-детонатора и электровоспламенителя, вмонтированного в гильзу капсюля-детонатора и закрепленного пластикатной пробкой. **Электровоспламенитель** представляет собой два провода с припаянным к ним мостиком накаливания из тонкой никромовой проволоки и нанесенным на него воспламенительным составом. Различают электродетонаторы мгновенного действия, в которых процесс воспламенения и горения воспламенительного состава происходит за мил-

миллисекунды, и замедленного действия со временем замедления 0,5; 0,75; 1,5; 2; 4; 6; 8; 10 и 15 с. Имеются также электродетонаторы короткозамедленного действия с интервалом замедления в десятки миллисекунд.

**Детонирующий шнур (ДШ)** служит для непосредственного взрывания зарядов некоторых ВВ, для детонации заряда от капсюля-детонатора или электродетонатора и состоит из сердцевины, которая представляет собой высокобризантное взрывчатое вещество тэн (продукт нитрации четырехатомного спирта и пентаэретрита) и заключена в три спиральные нитяные оплетки. Средняя и наружная оплетки покрыты изолирующим составом и лаком, предохраняющими сердцевину от увлажнения и механических повреждений.

**Огнепроводный шнур (ОШ)** применяют для передачи пучка искр капсюлю-детонатору за определенный промежуток времени путем зажигания его зажигательной спичкой (зажигательный состав в бумажной гильзе). Огнепроводный шнур имеет наружную оплетку из хлопчатобумажных нитей и слабо спрессованную сердцевину из зерен дымного шнурового пороха, сквозь которую проходит направляющая нить. Скорость горения огнепроводного шнура равна 1 см/с. Для работы в сухих и влажных забоях применяют асфальтированный шнур (джутовая или пеньковая пряжа со смоляной изоляцией); в мокрых забоях и под водой – двойной асфальтированный, гуттаперчевый или полихлорвиниловый шнуры. Огнепроводный шнур необходимо хранить в сухом помещении и не держать на солнце.

**Зажигательный патрон** представляет собой бумажную гильзу с помещенной в ней пороховой лепешкой и служит для группового зажигания огнепроводных шнуров.

**Зажигательная свеча** изготавливается в виде бумажной гильзы с зажигательным составом и предназначена для зажигания ОШ.

Для осуществления взрыва ВВ формируют в заряды.

## **8.2. Способы взрывания с применением накладных и глубинных зарядов**

Для взрывания зарядов ВВ применяют следующие способы: огневой, электрический и при помощи ДШ. По времени взрывания отдельных зарядов различают мгновенное, короткозамедленное и замедленное взрывание.

**Огневой способ** применяется для взрывания одиночных зарядов или одновременного взрывания группы зарядов. При огневом способе взрывания из капсюля-детонатора и ОШ изготавливается зажигательная трубка, которая в соединении с патроном ВВ образует патрон-боевик. Последний вводится в заряд ВВ и взрывает его при воспламенении зажигательной трубки.

**Электрический способ** применяется, когда необходимо взорвать большую серию зарядов на значительном расстоянии одновременно или с необходимым замедлением. Для этого используют различные соединения электрических сетей и замедлители взрывания.

**Взрывание при помощи детонирующего шнура** производят без введения капсуля-детонатора в заряд ВВ.

По месту расположения различают заряды наружные (накладные) – располагаемые на поверхности разрушаемых объектов и внутренние – в специальных выработках (шпурах, скважинах, рукавах и камерах), называемых зарядными камерами (рис. 8.1).

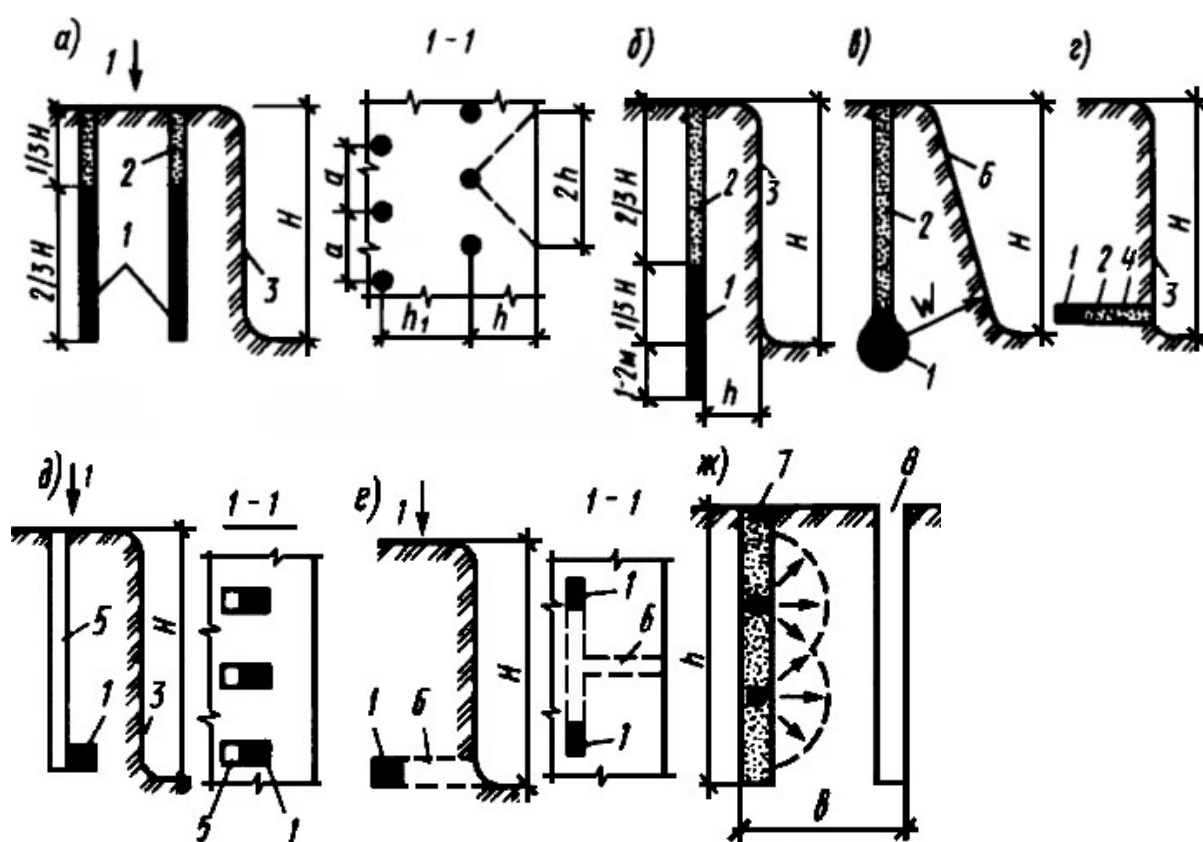


Рис. 8.1. Методы ведения взрывных работ (размеры в м): а) шпуровыми зарядами; б) скважинными зарядами; в) котловыми зарядами; з) малокамерными зарядами; д), е) камерными зарядами; ж) щелевыми зарядами; 1 – заряд ВВ; 2 – забойка; 3 – грудь забоя; 4 – рукав; 5 – шурф; 6 – штольня; 7 – рабочая щель; 8 – компенсационная щель

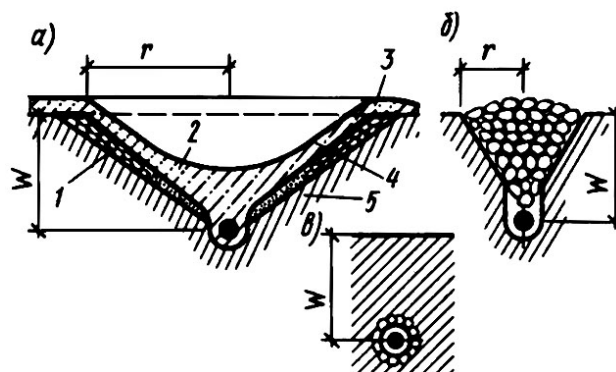
По форме заряды делятся на сосредоточенные, удлиненные и фигурные. **Сосредоточенный** заряд может иметь форму куба, шара или цилиндра, высота которых не превышает пяти диаметров. **Удлиненный** заряд имеет форму цилиндра, высота которого больше пяти диаметров основа-

ния, или параллелепипеда с высотой, в пять раз превосходящей малую сторону основания. Применяется он, главным образом, в шпурах, скважинах и рукавах. **Фигурный** заряд может быть разнообразной, иногда довольно сложной формы, которая зависит от характера необходимого разрушения и условий рационального размещения заряда на данной площади.

Для повышения эффективности действия ВВ применяют кумулятивные заряды, отличающиеся от обычного наличием цилиндрической или конической внутренней полости, с одной стороны прикрытой крышкой из инертного материала. Стенки полости покрывают металлической оболочкой. При взрывании заряда полость быстро сжимается, в ее узком отверстии создается очень высокое давление газов, и под влиянием ударной волны с весьма высокой скоростью выбрасывается металлическая струя большой пробивной силы. Такими зарядами взрывают металлические и железобетонные конструкции.

По действию, оказываемому на окружающую среду (на взрываемую породу), различают заряды выброса (в практике называемые горнами), рыхления и камуфлеты (для образования пустот) (рис. 8.2).

Рис. 8.2. Действие заряда на взрываемую породу: а) выброс; б) выпирающий горн; в) камуфлетный горн; 1 – разрыхленная порода; 2 – раздробленная порода, падающая обратно в воронку; 3 – отвалы породы после взрыва; 4 – очертания видимой воронки; 5 – очертания воронки в момент взрыва



Количество взрывчатого вещества в заряде определяется расчетом в зависимости от назначения взрыва. При взрыве на выброс в грунте образуется конусообразное углубление, называемое воронкой. Грунт, выброшенный взрывом, под действием силы тяжести падает частично в воронку и частично вокруг нее.

Воронки взрыва имеют радиус разрушения  $r$  и линию наименьшего сопротивления  $W$ , равную кратчайшему расстоянию от центра воронки до ближайшей свободной поверхности.

Действие взрыва принято характеризовать величиной отношения, называемого показателем действия взрыва

$$n = r / W \quad (8.1)$$

Показатель  $n$  характеризует также и заряды. При  $n = 1$  заряд нормального выброса и воронка нормального выброса, при  $n > 1$  заряд и воронки усиленного выброса и при  $n < 1$  – уменьшенного выброса.

При  $n \approx 0,75$  не происходит выброса грунта, а имеется только рыхление в объеме воронки и выпучивание на поверхности. Выбор вида и величины заряда зависит от целей взрывания. Масса заряда определяется по эмпирическим формулам, которые в большинстве случаев являются функциями величин удельного расхода ВВ, объема взрываемого грунта или параметров воронки (горна). Расчетный расход ВВ проверяют до производства основных взрывов на месте работ пробным взрыванием.

### **Методы ведения взрывных работ**

**Метод шпуровых зарядов** применяют на открытых и подземных разработках. Сущность его состоит в том, что удлиненные заряды располагают и взрывают в шпурах. Заряд ВВ в шпуре должен занимать не больше  $2/3$  его длины, верхнюю треть шпура заполняют забивкой. Шпуры забивают сначала пластичной песчано-глинистой смесью, а затем песком или буровой мукой. Влажные шпуры, заряженные негигроскопическими ВВ, вместо забивки можно заливать водой.

При зарядении шпура применяют рассыпные и патронированные ВВ, которые осторожно вводят в шпур и слегка уплотняют забойником. Патрон-боевик вводят последним.

На открытых работах шпуровой метод используют при небольшой мощности пластов или при послойной разработке грунтов. Взрывают каждый ряд шпуров одновременно, сначала – ближайший к забою ряд, затем – последующие, используя электрический способ взрывания или ДШ. При наличии электродетонаторов замедленного действия заданная последовательность взрывания рядов обеспечивается различным замедлением в рядах.

По глубине шпуров различают мелкошпуровой метод и метод глубоких шпуров. **Мелкошпуровое взрывание** используют при вторичном взрывании больших камней, корчевке пней, рыхлении смерзшегося грунта и др. Глубина шпура при этом превышает 2 м. **Метод глубоких шпуров** применяют при взрывных работах с высотой уступа до 10 м для сброса и обрушения грунта, а также на открытых работах при небольшой мощности пластов или при послойной разработке грунтов.

Одиночные шпуровые заряды применяют для дробления отдельных камней или корчевания пней. Групповые заряды используют для дробления и рыхления скальных и мерзлых грунтов. Шпуровые заряды применяются также для разрушения предназначенных к сносу зданий и сооруже-



ний. При взрывании кирпичных стен горизонтальные шпуровые заряды располагаются в шахматном порядке в два ряда, а в углах стен – по биссектрисе на глубину  $2/3$  толщины стены.

**Метод скважинных зарядов** отличается от шпурового только тем, что заряды размещают в скважинах диаметром 75...300 мм и глубиной до 30 м. Скважины бурят ниже подошвы забоя (перебур) на глубину 1...2 м, что повышает эффект действия взрыва. Заряжают скважины удлинёнными или сосредоточенными зарядами по всей высоте, за исключением самой верхней части, в которой размещается забивка. Забивочный материал для скважин должен быть сыпучим и мелким.

Расстояние скважин от забоя  $h$  зависит от высоты забоя  $H$  и назначается в пределах от  $0,5 H$  (при  $H = 10$  м) до  $0,25 H$  (при  $H = 25$  м).

Расположение скважинных зарядов может быть одиночное и групповое в один или несколько рядов в шахматном порядке.

Взрывание одиночных шпуровых и скважинных зарядов производят огневым способом, групповых – электрическим.

При электрическом способе сеть необходимо дублировать. Взрывать можно мгновенно и с замедлением. При короткозамедленном взрывании достигается лучшее дробление породы, снижается удельный расход ВВ и уменьшается интенсивность сейсмического действия взрыва.

**Метод котловых зарядов** применяют в тех случаях, когда заряд ВВ не вмещается в обычном шпуре (скважине). При этом устраивают камеру (котел) на дне шпура, подрывая несколько опущенных небольших зарядов. После первого прострела обычного шпура на дне образуется небольшой котел; затем производят второй прострел, третий и так далее, пока не будет получен требуемый объем котла.

Метод котловых зарядов значительно производительнее шпурового, так как обеспечивает большой объем взрываемой породы и уменьшение дорогостоящих буровых работ.

**Метод камерных зарядов** применяют при массовых взрывах на выброс или обрушение для разработки котлованов или каналов значительных размеров. Он заключается в том, что в разрабатываемой породе делают вертикальные колодцы (шурфы) или горизонтальные галереи (штольни), из которых в боковых направлениях устраивают большие зарядные камеры для размещения крупных сосредоточенных зарядов. Колодцы и штольни крепят рамами и досками.

Взрывчатое вещество размещают в камере россыпью или в заводской упаковке. Во избежание слеживаемости порошкообразных зарядов

ВВ в минных камерах устраивают отсеки из деревянных ящиков. В целях обеспечения полного и безотказного взрывания больших зарядов на каждую точку ВВ закладывают отдельный промежуточный детонатор, состоящий из двух-трех больших шашек тротила или связки из нескольких капсулей-детонаторов, помещенных в сухой аммонит. Колодцы и штольни забивают грунтом; в процессе забивки периодически проверяют исправность электровзрывной сети.

**Метод малокамерных зарядов** (зарядов в рукавах) применяют при высоте забоя менее 6 м, преимущественно в нескальных грунтах. Длина рукава должна составлять  $2/3$  высоты забоя, но не более 6 м, а расстояние между рукавами, в зависимости от размеров кусков породы –  $0,8...1,5 h$ . Заряд ВВ закладывают в рукав на поддоне. Забивку рукавов нужно выполнять тщательно.

**Метод наружных (накладных) зарядов** заключается в расположении зарядов ВВ в небольших углублениях либо на поверхности взрываемого объекта. Заряд ВВ прикрывается забоечным материалом, а где это невозможно, привязывается к объекту.

При этом методе не нужно бурить шпурсы, но использование ВВ весьма неэффективно и расход его в  $8...10$  раз больше, чем при взрывании другими способами.

Метод накладных зарядов в основном применяется для дробления негабаритных кусков взорванной породы и валунов, разрушения конструкций, при валке деревьев и корчевке пней, при дноуглубительных работах.

При необходимости устройства нешироких траншей в зимних условиях может быть применен **метод рыхления мерзлого грунта щелевыми зарядами ВВ**. При этом методе при помощи баровой машины на базе трактора или роторного экскаватора с баровой установкой с двух сторон траншей в мерзлом грунте прорезаются щели – рабочая и компенсирующая.

Первая щель предназначена для закладки одного, двух или трех удлиненных зарядов ВВ. Согласно опытным данным, при глубине щели до 2 м достаточно двух удлиненных зарядов ВВ, расположенных друг над другом в забое щели на расстоянии по высоте до  $6...8$  диаметров заряда. При этом нижний удлиненный заряд укладывают по всей длине щели, а верхние – с промежутками.

При взрыве нижний ряд зарядов как бы подрезает основание призмы грунта, а верхние дробят его. Грунт силой взрыва смещается в сторону компенсирующей щели. Разрыхленный мерзлый грунт затем выбирается экскаватором, оборудованным прямой лопатой.

Рыхление мерзлых грунтов щелевыми зарядами ВВ способствует получению при взрыве проектного контура траншеи без необходимости зачистки основания и стенок. При щелевом методе рыхления мерзлых грунтов по сравнению со шпуровым производительность труда возрастает в 4...5 раз.

Щелевые заряды ВВ могут применяться при рыхлении грунтов на больших площадях. В данном случае, используя щели в качестве дополнительных плоскостей скольжения, можно увеличить эффект рыхления грунта и снизить расход ВВ (рис. 8.3).

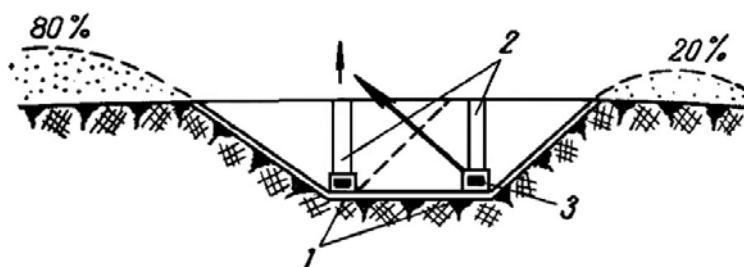


Рис. 8.3. Одностронне направленный выброс:  
1 – заряды, 2 – колодцы, 3 – минные камеры

### 8.3. Охрана труда при производстве взрывных работ

При производстве взрывных работ необходимо строго соблюдать утвержденные Госгортехнадзором «Единые правила безопасности при взрывных работах» и требования СНиП III-4-80\* «Правила производства и приемки работ. Техника безопасности в строительстве».

Взрывные работы могут производиться только при наличии разрешения инспекции Госгортехнадзора. К работе допускаются лица, сдавшие экзамен квалификационной комиссии.

Непременным условием ведения взрывных работ является определение границ зоны безопасности, за пределами которой исключено поражение людей, механизмов и сооружений в результате сейсмических воздействий, действия ударной воздушной волны, разлета кусков разрушаемого взрывом материала.

Радиусы опасной зоны устанавливаются специальными расчетами. Так, размер минимального радиуса безопасной зоны  $R$  может быть определен по формуле

$$R = 5\sqrt{m} \quad (8.2)$$

где  $m$  – масса взрываемого наружного заряда ВВ, кг.

При наличии укрытий значение  $R$  может быть уменьшено в 1,5 раза.

Установленная опасная зона оцепляется. Перед взрывом взрывники и инженерно-технический персонал удаляются за пределы опасной зоны в искусственные или естественные укрытия. В укрытии размещаются также рубильники электросети, временная электростанция или взрывная машинка.

О предстоящем взрыве предупреждают сигнализацией, звуковой или цветовой при помощи флажков. В ночное время сигналы подаются красным фонарем. По первому сигналу (предупредительному) оцепляется опасная зона, заряжаются ВВ камеры и удаляется весь персонал, кроме подрывников. По второму сигналу производятся подготовительные операции, связанные со взрывом (подготовка к зажиганию шнуров или измерение сопротивления электросетей и присоединение проволоки к зажимам рубильника). По третьему сигналу зажигается шнур или включается ток. Перед взрывом дежурный подрывник взрывает специальную контрольную трубку. Этот взрыв является сигналом, по которому все остальные подрывники уходят в укрытие. Отбой производится по четвертому сигналу. Этот сигнал разрешает взрывникам подходить к местам взрывов, а также снимать сигнальные флажки или фонари.

При подрывании грунтов и скальных пород предпринимают следующее:

- магистральные провода подводят к группам зарядов с необходимой слабиной во избежание выдергивания электродетонаторов при соединении участковых проводов;

- шпуры и скважины, прежде чем вводить в них заряды ВВ, тщательно прочищают; в расчетах учитывают, что при сильном ветре дальность разлета крупных кусков грунта в направлении ветра увеличивается на 20...50 %; при наличии камней в грунте или комьев мерзлого грунта дальность разлета некоторых кусков может увеличиться в полтора раза.

При прекращении работ неизрасходованные ВВ и средства взрывания сдают на расходный склад; средства, не пригодные для дальнейшего использования, уничтожают.

Важным условием безопасности является правильное хранение взрывчатых материалов (ВМ). Склады ВМ размещаются вне опасной зоны и вдали от строений. Расстояние от ограждения до склада не должно составлять более 40 м. Вокруг ограды устраивается запретная зона шириной не менее 50 м.

Хранение ВМ должно быть рассредоточено. При этом в одном хранилище запрещается хранить более 3 т ВВ.

Перевозка ВВ и особенно нитроглицериновых сопряжена с опасностью взрыва. Поэтому необходимо строго соблюдать требования правил безопасности при взрывных работах.

## **РАЗДЕЛ II. СВАЙНЫЕ РАБОТЫ**

### ТЕМА 9

## **ТЕХНОЛОГИЯ СВАЙНЫХ РАБОТ**

### **Рассматриваемые вопросы:**

- 9.1. Назначение свайных работ и виды свай.
- 9.2. Технология погружения свай заводского изготовления.
- 9.3. Последовательность погружения свай.
- 9.4. Выбор методов погружения свай и сваепогружающего оборудования.

### **Тематика вопросов контрольного тестирования:**

1. Как классифицируются сваи?
2. Основные виды свай в зависимости от материала.
3. Основные методы погружения готовых свай.
4. Как забивают сваи ударным методом, применяемое оборудование?
5. Основные рабочие операции при забивке свай.
6. Как определяется отказ при забивке ударным методом?
7. Технология вибрационного погружения свай; применяемое оборудование.
8. Технология виброударного погружения свай; применяемое оборудование.
9. Технология вибродавливания свай, применяемое оборудование.
10. Технология погружения свай статическим вдавливанием.
11. Погружение свай методом завинчивания.
12. Особенности погружения свай с использованием подмыва грунта.
13. Особенности погружения свай с использованием электроосмоса.
14. Основные схемы при назначении последовательности погружения свай.
15. Как выбрать метод погружения свай и сваепогружающее оборудование?

### **9.1. Назначение свайных работ и виды свай**

Сваи предназначены для передачи нагрузки от здания или сооружения на грунты, повышения несущей способности слабых грунтов, ограждения пространств от доступа воды, предотвращения осыпания или оползания грунтов.

Технология производства свайных работ прошла большой путь развития от примитивных способов забивки деревянных свай до современных методов свайных работ основанных на использовании эффективных методов и средств механизации. Именно создание высокопроизводительных установок для свайных работ привело к тому, что в последние годы резко расширилась область применения свайных фундаментов в массовом промышленном и гражданском строительстве, где они, в силу ряда достоинств, пришли на смену ранее применявшимся ленточным и столбчатым фундаментам.

Свайные фундаменты вместо традиционных ленточных и столбчатых на естественном основании позволяют уменьшить объем земляных работ на 70...75 %, расход бетона – на 25...30 %; снизить трудоемкость работ по возведению подземной части сооружений в 1,5...2 раза; сократить сроки строительства и создать благоприятные условия для возведения надземной части зданий, а также для монтажа технологического оборудования при строительстве промышленных объектов и специальных сооружений.

Экономичность свайных фундаментов позволяет в настоящее время применять их не только в слабых грунтах при значительных нагрузках, но и в грунтах плотных и средней плотности при сравнительно небольших нагрузках, имеющих место в массовом жилищном строительстве.

В строительном производстве сваи классифицируют по целому ряду признаков, определяющих или влияющих на методы устройства свайных фундаментов:

- по характеру работы (по способу передачи нагрузки на основание): сваи-стойки, которые передают нагрузку от здания своими концами на скальный или практически несжимаемый грунт, и висячие сваи, передающие нагрузку за счет трения грунта по боковой поверхности сваи;
- по материалу – железобетонные, бетонные, деревянные, металлические, комбинированные, грунтовые;
- по виду армирования железобетонных свай: с напрягаемой и ненапрягаемой продольной арматурой, с поперечным армированием и без него;
- по конструкции – квадратные, прямоугольные, многоугольные и трубчатые, с уширением и без него, цельные и составные, призматические и конические, пустотелые и сплошного сечения, винтовые и сваи-колонны;
- по методам устройства свайных фундаментов – забивные и набивные. **Забивные сваи** изготавливают на поверхности земли и затем погружают в грунт в вертикальном или наклонном положении. **Набивные сваи** устраивают непосредственно в самом грунте.

Свайные фундаменты, состоящие из нескольких свай, образующих общую группу, называют **свайным кустом**, а плиту, которая их соединяет, – **ростверком**.

**Деревянные сваи** изготавливают из древесины сосны, ели, лиственницы, кедра, пихты, дуба. Длина свай 4...12 м, диаметр в тонком конце 18...34 см. В нижнем конце свая заострена на 3...4 грани, острие должно совпадать с осью сваи, отклоненное от оси острие может увести сваю при забивке от проектного положения. При забивке в плотные грунты и предохранении острия от разрушения на него надевают металлический башмак-наконечник, а на верхнюю часть – железное кольцо-бугель, предохраняющее голову сваи от разрушения (размочаливания) при забивке.

Когда требуются длинные сваи (более 12 м), их сплачивают из нескольких бревен: в торец, вполдерева или накладками. Для предохранения свай от гниения их пропитывают антисептиками или погружают так, чтобы вся свая располагалась ниже самого низкого уровня грунтовых вод

**Металлические сваи** применяют в портовом, мостовом, энергетическом и промышленном строительстве, при возведении высотных сооружений (радиомачт, телебашен). Используют стальные трубы диаметром 25...100 см, рельсы, двутавры, винтовые сваи со специальным наконечником, завинчиваемые в грунт.

**Сваи-оболочки** – металлические трубчатые сваи диаметром 1,2...2 м и более, длиной до 14 м, при необходимости их наращивают и соединяют на сварке. Сваи с открытым нижним торцом по мере заглубления заполняют грунтом, который, уплотняясь, увеличивает несущую способность свай. Сваи-оболочки с закрытым нижним торцом в виде съемного наконечника забивают в грунт. Металлический наконечник всегда остается в грунте, сама свая может быть оставлена и заполнена бетонной смесью для повышения несущей способности или извлечена. В процессе извлечения сваи-оболочки ее полость заполняется бетонной смесью.

**Стальной шпунт** применяют для устройства водонепроницаемых стенок котлованов, подпорных стенок, пирсов, набережных. Для шпунта выпускают специальные профили: плоские, корытообразные, – длиной до 30 м, в отдельных случаях используют обычный стальной прокат.

**Железобетонные сваи** выпускают сечением от 20 × 20 до 60 × 60 см и длиной от 3 до 16 м с обычной и предварительно напряженной арматурой. Предварительное напряжение позволяет сократить расход бетона на 15...20 %, металла до 50...60 % по сравнению с обычным армированием. Армирование необходимо для транспортирования и забивки свай, для

нормальной работы на сжатие достаточно косвенного армирования. Предварительное напряжение при забивке препятствует возникновению деформаций, трещин, стягивает имеющиеся трещины.

**Полые сваи** квадратного и трубчатого сечения длиной 2...6 м применяют в плотных грунтах и малых нагрузках от строящегося сооружения, наружный диаметр может достигать до 80 см.

Устройство свайных фундаментов является комплексным процессом, в общем случае включающим (на примере метода погружения) подготовку территории для ведения работ и геодезическую разбивку с выносом в натуре положения каждой сваи, доставку на стройплощадку, монтаж, наладку и опробование оборудования для погружения свай, транспортировку готовых свай от места изготовления к месту их погружения, забивку свай, срезку готовых свай на заданной отметке, демонтаж оборудования, устройство ростверка.

## 9.2. Технология погружения свай заводского изготовления

С предприятий стройиндустрии сваи доставляют в готовом для погружения в грунт виде. В зависимости от характеристик грунта существует ряд методов устройства свай, в том числе ударный, вибрационный, вдавливанием, завинчиванием, с использованием подмыва и электроосмоса, а также различными комбинациями этих методов.

**Ударный метод.** Ударный метод основан на использовании энергии удара (воздействия ударной нагрузки), под действием которой свая своей нижней заостренной частью внедряется в грунт. По мере погружения она смещает частицы грунта в стороны, частично вниз или вверх. В результате погружения свая вытесняет объем грунта, практически равный объему ее погруженной части. Меньшая часть этого грунта оказывается на дневной поверхности, большая – смешивается с окружающим грунтом и значительно уплотняет грунтовое основание. Зона заметного уплотнения грунта вокруг сваи составляет 2...3 диаметра сваи.

Ударную нагрузку на оголовок сваи создают специальные механизмы:

– **паровоздушные молоты**, которые приводятся в действие силой сжатого воздуха или пара, непосредственно воздействующих на ударную часть молота;

– **дизель-молоты**, работа которых основана на передаче энергии сгорающих газов ударной части молота;



– **вибропогружатели**, в которых используют передачу колебательных движений рабочего органа на сваю (применение вибрации);

– **вибромолоты** – сочетание вибрации и ударного воздействия на сваю.

Вибропогружатели и вибромолоты чаще используют при погружении трубчатых свай-оболочек большого диаметра, при погружении в грунт и извлечении шпунтовых свай.

Рабочий цикл молотов всех типов состоит из двух тактов: холостого хода, в течение которого происходит подъем ударной части на определенную высоту, и рабочего хода, в течение которого ударная часть с большой скоростью движется вниз до момента удара по свае. В ряде свайных молотов рабочий ход происходит только под действием массы ударной части, такие молоты называются молотами одиночного действия.

В молотах двойного действия в точке максимального подъема ударная часть получает дополнительную энергию, на сваю действуют эта энергия и масса ударной части молота. В процессе работы молота корпус его остается неподвижным на голове погружаемой сваи, ударная часть молота движется внутри корпуса. Энергия сгорания не только поднимает ударную часть молота на предельную высоту, но и воздействует на нее ударом, когда она под действием силы тяжести падает вниз. Подача топлива и его возгорание в зависимости от положения ударной части выполняются автоматически.

Дизель-молоты, по сравнению с паровоздушными, отличаются более высокой производительностью, простотой в эксплуатации, автономностью действия и более низкой стоимостью. Автономность обеспечивается путем подъема за счет рабочего хода двухтактного дизельного двигателя.

На строительных площадках применяют **штанговые** и **трубчатые дизель-молоты** (рис. 9.1). Ударная часть штанговых дизель-молотов – подвижный цилиндр, открытый снизу и перемещающийся в направляющих штангах. При падении цилиндра на неподвижный поршень в камере сгорания воспламеняется смесь воздуха и топлива. Образовавшиеся в результате сгорания смеси газы подбрасывают цилиндр вверх, после чего происходит новый удар и цикл повторяется.

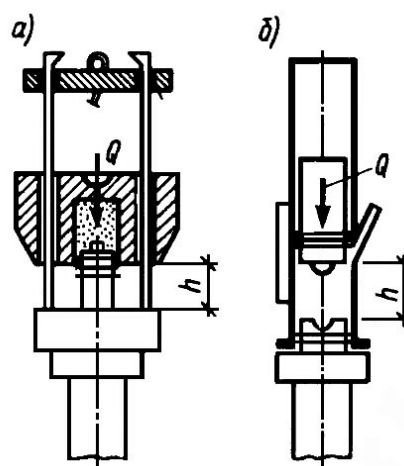


Рис. 9.1. Схемы передачи погружающих сил на сваи при использовании дизель-молотов: а) штангового, б) трубчатого

В трубчатых дизель-молотах неподвижный цилиндр, имеющий пята, является направляющей всей конструкции. Ударная часть – подвижный поршень с головкой. Воспламенение смеси происходит при ударе головки поршня по поверхности сферической впадины цилиндра.

Главное преимущество дизель-молота трубчатого типа над штанговым в том, что при одинаковой массе ударной части они обладают значительно большей (в 2...3 раза) энергией удара.

Основной показатель, характеризующий погружающую способность молота, – энергия одного удара. Последняя зависит от веса и высоты падения ударной части, а также энергии сгорания.

Для конкретных условий строительства **молот подбирают** по необходимой номинальной энергии одного удара и коэффициенту применимости молотов.

Необходимая номинальная энергия удара

$$E_H \geq 25P \quad (9.1)$$

где  $P$  – расчетная нагрузка на сваю,  $H$ .

По полученному значению  $E_H$  подбирают молот (по соответствующим справочникам), а затем его проверяют по коэффициенту применимости молота  $k$ , который определяют из отношения веса молота и сваи к энергии удара.

Значение  $k$  колеблется от 3,5 до 6 (в зависимости от материала сваи и типа молота) Например, для забивки железобетонных свай штанговым дизель-молотом  $k = 5$ , деревянных свай  $k = 3,5$ , а трубчатым – соответственно  $k = 6$  и  $k = 5$ .

В комплект молота входит наголовник, необходимый для закрепления сваи в направляющих сваебойной установки, предохранения головы сваи от разрушения ударами молота и равномерного распределения удара по площади сваи. Внутренняя полость наголовника должна соответствовать очертанию и размерам головы сваи.

Для забивки свай с целью удержания в рабочем положении молота, подъема и установки сваи в заданном положении применяют специальные подъемные устройства – **копры**. Основная часть копры – его стрела, вдоль которой устанавливается перед погружением и опускается по мере его забивки молот. Наклонные сваи погружают копрами с наклоняющейся стрелой. Копры бывают на рельсовом ходу (универсальные металлические башенного типа) и самоходные – на базе кранов, тракторов, автомашин и экскаваторов.

Универсальные копры имеют значительную собственную массу (вместе с лебедкой до 20 т). Монтаж и демонтаж этих копров и устройство для них рельсовых путей – весьма трудоемкие процессы, поэтому их применяют для забивки свай длиной более 12 м при большом объеме свайных работ на объекте.

Наиболее распространены в промышленном и гражданском строительстве сваи длиной 6...10 м, которые забивают с помощью самоходных сваебойных установок. Такие установки маневренны и имеют механические устройства для подтаскивания и подъема на необходимую высоту сваи, закрепления головы сваи в наголовнике, в вертикальном выравнивании стрелы со свайей перед забивкой (рис. 9.2).

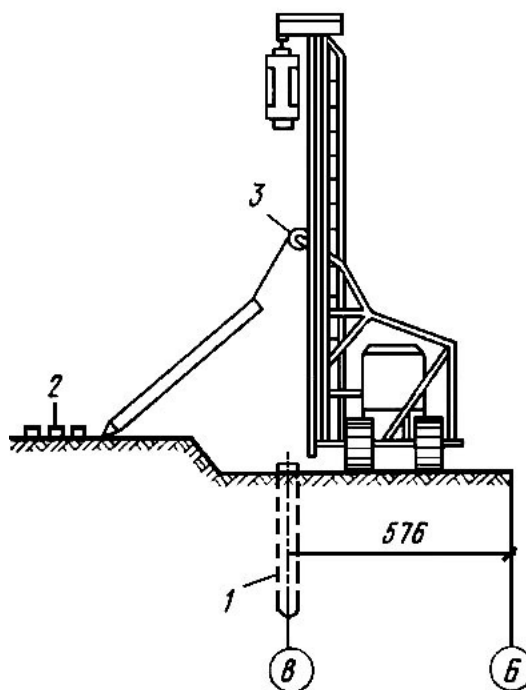


Рис. 9.2. Схема подтаскивания сваи сваебойной установкой: 1 – забивная свая, 2 – штабель свай, 3 – стрела

**Забивка свай** состоит из трех основных повторяющихся операций:

- передвижка и установка копра на место забивки сваи;
- подъем и установка сваи в позицию для забивки;
- забивка сваи.

Центр тяжести свайного молота должен совпадать с направлением забивки сваи. Свайный молот поднимают на высоту, достаточную для установки сваи, с некоторым запасом на ход молота и в таком положении закрепляют. При забивке стальных и железобетонных свай молотами одиночного действия обязательно применение наголовников для смягчения удара и предохранения головы сваи от разрушения.

Забивку свай начинают с медленного опускания молота на наголовник после установки сваи на грунт и ее выверки. Под действием веса молота свая погружается в грунт. Чтобы обеспечить правильное направление сваи, первые удары производят с ограничением энергии удара (с высоты до 0,5 м). Затем энергию удара молота постепенно увеличивают до максимальной. От каждого удара свая погружается на определенную величину, называемую **отказом**. Сваи забивают до достижения расчётного (заданного по проекту) отказа.

К концу забивки сваи величина погружения от каждого удара уменьшается, и замерять ее становится трудно. Поэтому отказ принято находить как среднюю величину, замеряя погружение десяти ударов. Серию ударов, выполняемых для замера средней величины отказа, называют **залогом**. Для паровоздушных молотов в залоге 20...30 ударов; для дизель-молотов в залоге 10 ударов; для дизель-молотов двойного действия отказ определяют за 1 мин забивки.

Замеры проводят с точностью до 1 мм, забивку прекращают при получении заданного по проекту отказа (расчётного). Если средний отказ в трех последовательных залогах не превышает расчётного, то процесс забивки сваи считается законченным.

Если при погружении свая не дошла до проектной отметки, но уже получен заданный отказ, то этот отказ может оказаться ложным, вследствие возможного перенапряжения в грунте от забивки предыдущих свай. Через 3-4 дня свая может быть погружена до проектной отметки.

**Вибрационный метод.** Метод основан на значительном уменьшении при вибрации коэффициента внутреннего трения в грунте и сил трения по боковой поверхности свай. Благодаря этому при вибрировании для погружения свай требуется усилий иногда в десятки раз меньше, чем при забивке. При этом наблюдается также частичное уплотнение грунта (виброуплотнение). Зона уплотнения составляет 1,5...3 диаметра сваи (в зависимости от вида грунта и его плотности).

При вибрационном методе сваю погружают с помощью специальных механизмов – вибропогружателей (рис. 9.3). Вибропогружатель, представляющий собой электромеханическую машину вибрационного действия, подвешивают к мачте сваепогружающей установки и соединяют со сваей наголовником.

Действие вибропогружателя основано на принципе, при котором вызываемые дебалансами вибратора горизонтальные центробежные силы взаимно ликвидируются, в то время как вертикальные суммируются.

Амплитуда колебаний и масса вибросистемы (вибропогружатель, наголовник и свая) должны обеспечить разрушение структуры грунта с необратимыми деформациями.

При выборе низкочастотных погружателей (420 кол/мин), применяемых при погружении тяжелых железобетонных свай и оболочек (трубчатых свай диаметром 1000 мм и более), необходимо, чтобы момент эксцентров превышал вес вибросистемы не менее чем в 7 раз для легких грунтов и в 11 раз для средних и тяжелых грунтов.

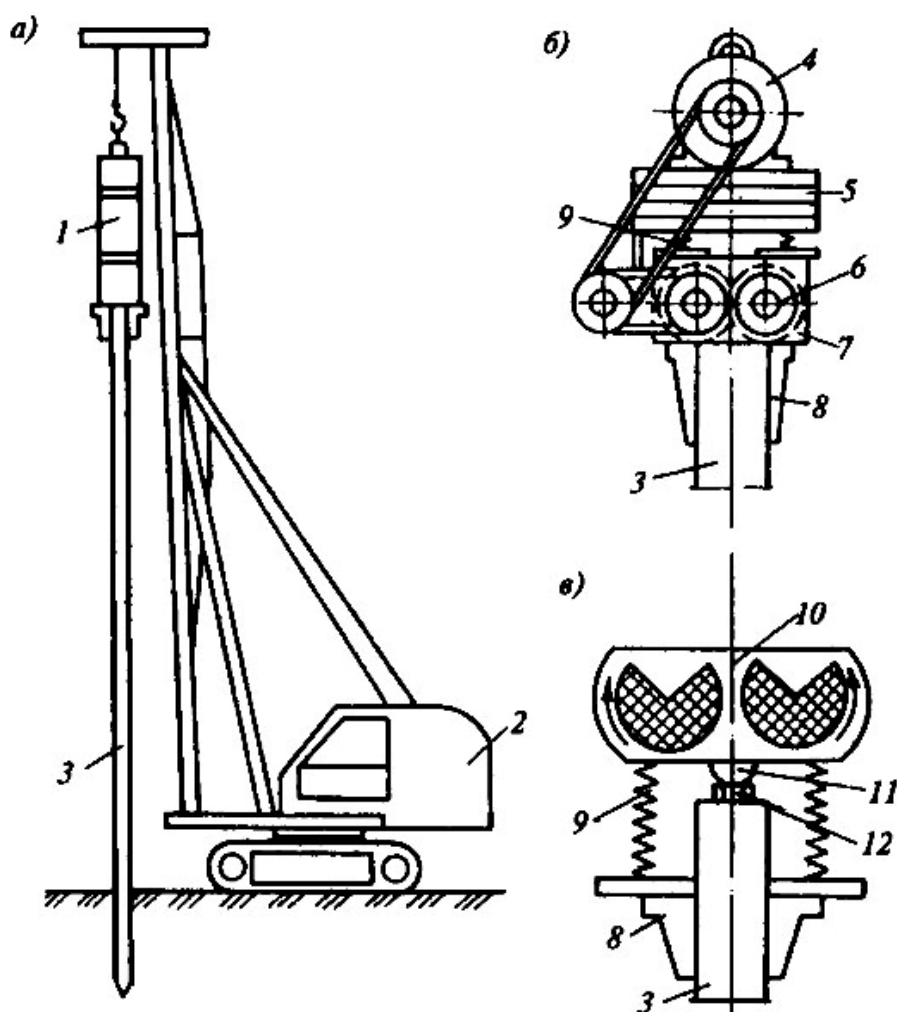


Рис. 9.3. Вибропогружение свай: а) сваепогружающая установка; б) вибропогружатель с подрессоренной пригрузкой; в) вибромолот; 1 – вибропогружатель; 2 – экскаватор; 3 – свая; 4 – электродвигатель; 5 – пригрузочные плиты; 6 – вибратор; 7 – дебалансы; 8 – наголовник; 9 – пружины; 10 – ударная часть с электродвигателем; 11 – боек; 12 – наковальня

При вибрационном погружении в глину или тяжелый суглинок под нижним концом сваи образуется перемятая глинистая подушка, которая вызывает значительное (до 40 %) снижение несущей способности сваи. Чтобы устранить возникновение этого явления, сваю погружают на заключительном отрезке длиной 15...20 см ударным методом.

Для погружения легких (массой до 3 т) свай и металлического шпунта в грунты, не оказывающие большого лобового сопротивления под острием сваи, применяют высокочастотные (1500 колебаний в 1 мин и более) вибропогружатели с подрессоренной пригрузкой, которые состоят из вибратора и присоединенного к нему с помощью системы пружин дополнительного груза и приводного электродвигателя.

Вибрационный метод наиболее эффективен при несвязных водонасыщенных грунтах. Применение вибрационного метода для погружения свай в маловлажные плотные грунты возможно лишь при устройстве лидирующих скважин, то есть при предварительном пробуривании скважин.

Более универсальным является **виброударный способ** погружения свай с помощью вибромолотов. Действие вибромолотов основано на сочетании ударных и вибрационных воздействий на сваю. Наиболее распространенные пружинные вибромолоты работают следующим образом. Вибровозбудитель при вращении валов с дебалансами в противоположных направлениях совершает периодические колебания. Когда зазор между ударником вибровозбудителя и свайе меньше амплитуды колебаний вибровозбудителя, ударник периодически ударяет по наковальне наголовника сваи.

Вибромолоты могут самонастраиваться, то есть увеличивать энергию удара с повышением сопротивления грунта погружению свай.

Применение вибромолотов позволяет сократить время погружения свай в 3...8 раз по сравнению с погружением аналогичными по мощности вибропогружателями.

Величину залога для определения отказа свай, погружаемых вибропогружателями и вибромолотами, устанавливают по времени. Отказ сваи определяют по величине ее погружения за 1 мин работы вибропогружателя при заданном напряжении тока в сети.

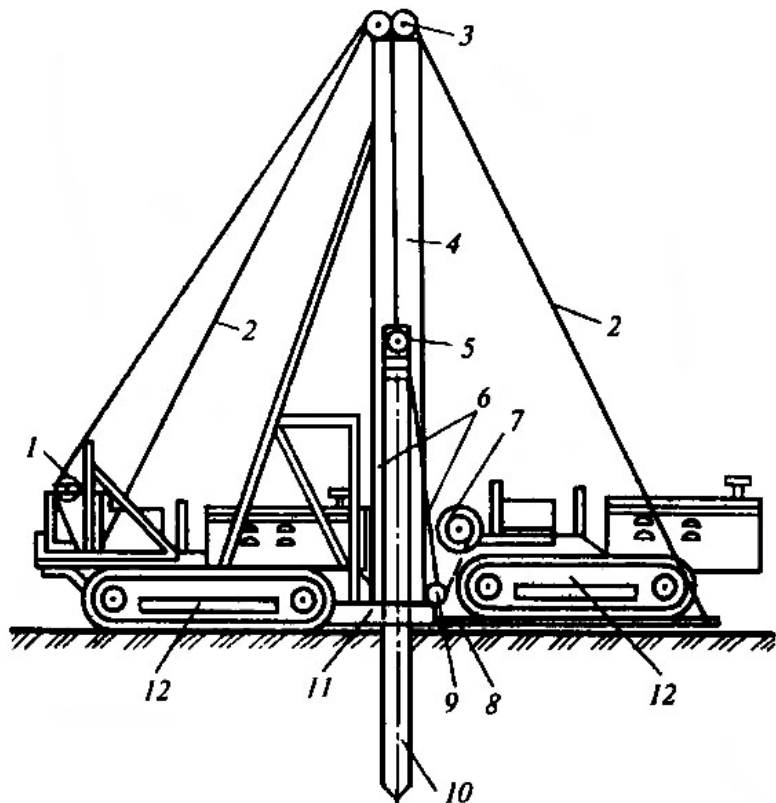
Виbroударный способ применим в связанных плотных грунтах.

**Метод вибродавливания** основан на комбинации вибрационного или виброударного воздействия на сваю и статического пригруза. Вибродавливающая установка состоит из двух рам. На задней раме находятся электрогенератор, работающий от тракторного двигателя, и двухбарабанная лебедка, на передней раме размещены направляющая стрела с вибропогружателем и блоки, через которые проходит к вибропогружателю вдавливающий канат от лебедки. В рабочем положении вибропогружатель, расположенный над местом погружения сваи, поднимает сваю и устанавливает ее вместе с закрепленным наголовником на место ее забивки. При включении вибропогружателя и лебедки свая погружается за счет собственной массы, массы вибропогружателя и части массы трактора, передаваемой вдавливающим канатом через вибропогружатель на сваю. Одновременно на сваю действует вибрация, создаваемая низкочастотным погружателем с подпрессоренной плитой.

Метод вибровдавливания не требует устройства путей для передвижки рабочего агрегата, исключает повреждение и разрушение свай. Особенно эффективен при погружении свай длиной до 6 м.

Для погружения свай **методом статического вдавливания** используют установки, состоящие из двух тракторов, оборудованные направляющей рамой, опорной плитой, наголовником для передачи давления, соединенным с вдавливающим полиспастом. На одном из тракторов смонтирована 5-тонная лебёдка, на другом – лебёдка с тяговым усилием 0,15 МН. (рис. 9.4).

Рис. 9.4. Схема погружения сваи статическим вдавливанием: 1 – лебедка и тяговый канат для опускания опорной плиты и подъема наголовника; 2 – растяжки стрелы; 3 – блоки; 4 – рама стрелы; 5 – наголовник с блоками; 6 – вдавливающий канат; 7 – вдавливающая лебедка; 8 – опорная плита, 9 – отводной блок вдавливающего каната; 10 – свая; 11 – рама; 12 – трактор



Технология вдавливания сваи следующая. Трактор с мачтой устанавливают над местом погружения свай и с помощью малой лебедки опускают на землю опорную плиту. После этого на опорную плиту устанавливают пригрузочный трактор. Предварительно с помощью малой лебедки сваю помещают в проем мачты трактора, находящегося на грунте. Усилия от большой лебедки передаются на наголовник, и он начинает перемещаться по направляющим, обеспечивая тем самым вдавливание сваи.

Установка развивает усилие вдавливания до 350 кН и может погрузить за смену 13...15 свай длиной до 6 м. Точность установки сваи обеспечивается устройством «лидирующих» направляющих скважин. Такие скважины устраивают буровыми станками на глубину меньшую, чем про-

ектная отметка погружаемых свай на 0,5...1 м. После достижения сваей проектной отметки погружение прекращают, снимают наголовник, агрегат переезжает на новую позицию.

Погружение свай вдавливанием применяют для коротких свай сплошного и трубчатого сечения (до 6 м).

Достоинства данного метода – простота монтажа установки на строительной площадке, недостаток – низкая производительность из-за малой маневренности.

**Погружение свай методом завинчивания** применяют главным образом при устройстве отдельно стоящих фундаментов под мачты линий электропередачи, радиосвязи и других сооружений, где в достаточной мере могут быть использованы несущая способность винтовых свай и их сопротивление выдергиванию. При этом завинчивают стальные и железобетонные сваи со стальными наконечниками с помощью установок, смонтированных на базе автомобилей или автомобильных тягачей (рис. 9.5). Эти установки имеют рабочий орган, четыре гидравлических аутриггера, привод вращения и наклона рабочего органа, гидросистему, пульт управления и вспомогательное оборудование.

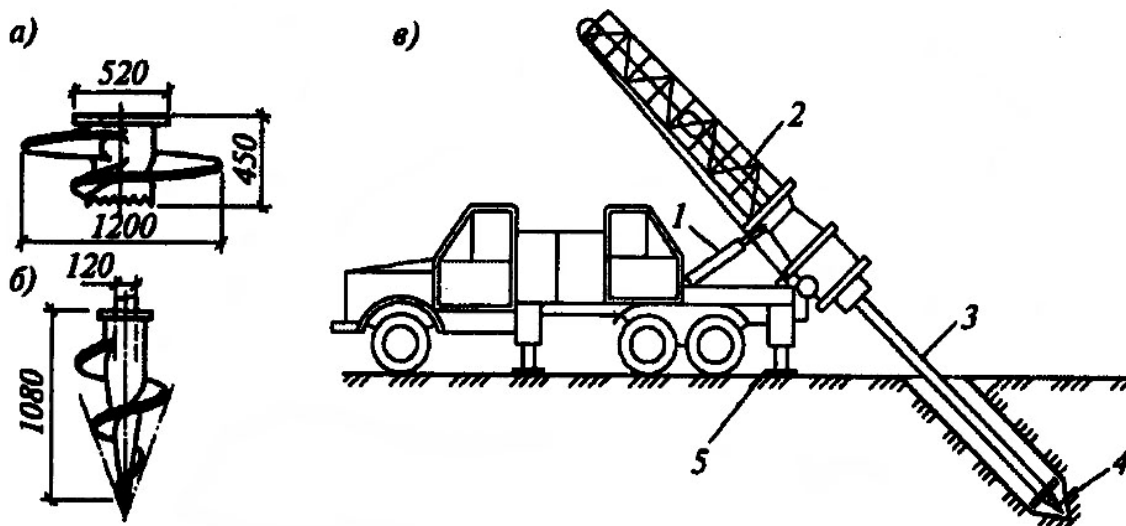


Рис. 9.5. Схема процесса завинчивания свай:

*а)* конструкция наконечника при погружении в слабые грунты; *б)* то же, в плотные грунты; *в)* схема погружения свай; 1 – редуктор наклона рабочего органа; 2 – рабочий орган (кабестан); 3 – свая; 4 – наконечник сваи; 5 – выносные опоры

Конструкция рабочего органа позволяет выполнять следующие операции: втягивать винтовую сваю внутрь трубы рабочего органа (предварительно на сваю надевают инвентарную металлическую оболочку) обеспе-



чивать заданный угол погружения сваи в пределах  $0...45^\circ$  от вертикали, погружать сваю в грунт путем вращения с одновременным использованием осевого усилия, при необходимости вывертывать сваю из грунта. Вращение рабочего органа и его наклон осуществляют от коробки отбора мощности автомобиля через соответствующие редукторы.

Рабочие операции при погружении сваи методом завинчивания аналогичны операциям, выполняемым при погружении свай методом забивки или вибропогружению. Только вместо установки и снятия наголовника здесь надевают и снимают оболочки.

После завинчивания винтовой сваи (диаметр труб достигает 1 м), ее внутренняя полость заполняется бетоном. Скорость погружения винтовых свай зависит от диаметра винтовой лопасти наконечников и характеристик грунта и находится в пределах  $0,2...0,6$  м/мин.

Достоинства винтовых свай в их высокой несущей способности, возможности плавного погружения в грунт, восприятию отрицательных усилий.

Для ускорения погружения сваи может быть применён подмыв и электроосмос. **Погружение свай подмывом грунта** применяют в несвязных и малосвязных грунтах – песчаных и супесчаных (рис. 9.6). Целесообразно подмыв использовать для свай большого поперечного сечения и большой длины, но недопустимо для висячих свай. Способ заключается в том, что под действием воды, вытекающей под напором у острия сваи из одной или нескольких труб, закрепленных на свае, грунт разрыхляется и частично вымывается. При этом сопротивление грунта у острия сваи снижается, а поднимающаяся вдоль сваи вода размывает прилегающий грунт, уменьшая тем самым трение по боковым поверхностям сваи. В результате свая погружается в грунт под действием собственной массы и массы установленного на ней молота.

Расположение трубок для подмыва грунта диаметром 38...62 мм может быть боковым, когда две или четыре трубки с наконечниками находятся по бокам сваи, и центральным, когда одно- или многоструйный наконечник размещен в центре пустотелой забиваемой сваи. При боковом подмыве, по сравнению с центральным подмывом, создаются более благоприятные условия для уменьшения сил трения по боковой поверхности сваи. При боковом расположении подмывные трубки крепят таким образом, чтобы наконечники находились у свай на 30...40 см выше острия.

Для подмыва грунта воду в трубки подают под давлением не менее 0,5 МПа. При подмыве нарушается сцепление между частицами грунта под подошвой и частично по боковой поверхности сваи, что может в последующем привести к снижению несущей способности сваи. Учитывая, что

свая должна будет в дальнейшем воспринимать нагрузку, погружение с подмывом осуществляют только до заданного уровня, а затем с помощью сваебойной установки ее забивают до проектной глубины (на 0,5...2,0 м).

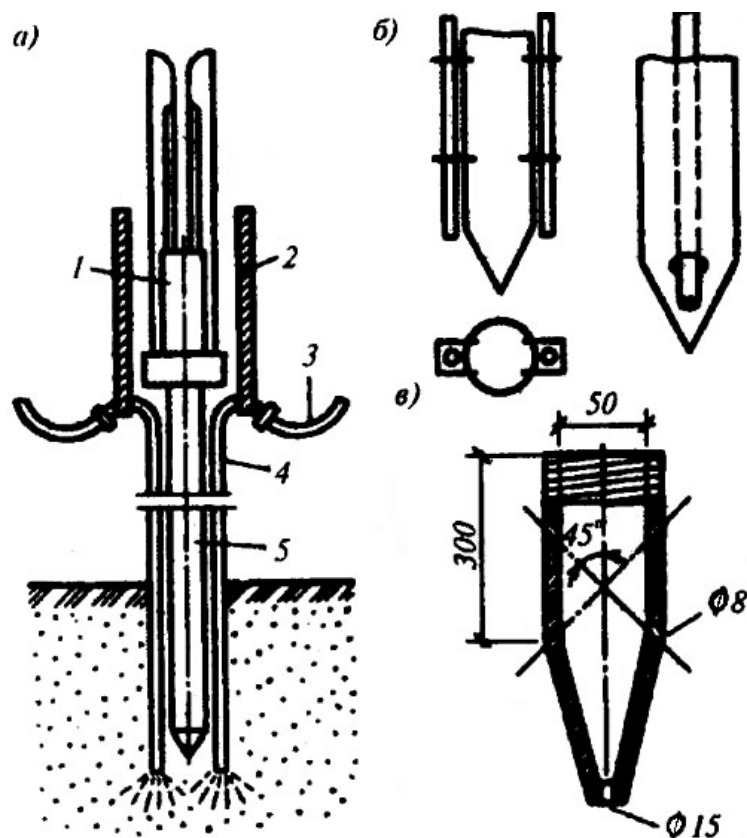


Рис. 9.6. Подмыв грунта для погружения свай:  
 а) погружение квадратных свай с подмывом грунта:  
 1 – молот, 2 – трос, поддерживающий подмывные трубки,  
 3 – напорный шланг, 4 – подмывные трубки,  
 5 – свая; б) расположение подмывных трубок; в) наконечник подмывщи трубы

Для подмыва грунта воду в трубки подают под давлением не менее 0,5 МПа. При подмыве нарушается сцепление между частицами грунта под подошвой и частично по боковой поверхности сваи, что может в последующем привести к снижению несущей способности сваи. Учитывая, что свая должна будет в дальнейшем воспринимать нагрузку, погружение с подмывом осуществляют только до заданного уровня, а затем с помощью сваебойной установки ее забивают до проектной глубины (на 0,5...2,0 м).

При этом способе погружения производительность возрастает на 30...40 % по сравнению с чистой забивкой; экономится горючее. После прекращения подачи воды и стабилизации уровня грунтовых вод, грунт уплотняется и плотно обжимает сваю. Применение метода подмыва не допускается, если имеется угроза просадки близлежащих сооружений и в целом на просадочных грунтах.

**Погружение свай с использованием электроосмоса** применяют при наличии водонасыщенных плотных глинистых грунтов, моренных

суглинков и глин. Метод заключается в том, что погруженную сваю присоединяют к положительному полюсу (аноду) источника тока, а соседнюю с ней погружаемую – к отрицательному полюсу (катоде) того же источника тока. При включении тока вокруг сваи (анод) снижается влажность грунта, а у погружаемой сваи (катод), наоборот, повышается, и в грунте возникает водонасыщенная зона. Погружение сваи – катода облегчается, поскольку уменьшается лобовое и боковое сопротивление грунта.

После окончания забивки и отсоединения свай от источника тока в грунте быстро восстанавливается былая стабилизация грунта и его влажностного состояния. Благодаря этому, только за счет уменьшения влажности вокруг забитой сваи ее несущая способность значительно возрастает.

Дополнительные операции при погружении железобетонных свай с использованием электроосмоса связаны с оснащением их полосами стали – электродами, площадь которых занимает 20...25 % боковой поверхности свай. Необходимость в этой операции отпадает при погружении металлических свай методом завинчивания.

Применение метода электроосмоса, позволяет на 25...40 % ускорить процесс погружения сваи, а также уменьшить нагрузки, необходимые для их погружения.

**Комбинированный метод погружения свай** применяют в тех случаях, когда осуществить их погружение на всю длину каким-то одним способом невозможно (например, подмыв с забивкой или подмыв с вибропогружением и др.).

### 9.3. Последовательность погружения свай

Порядок погружения свай зависит от их расположения в свайном поле и параметров сваепогружающего оборудования. Кроме того, следует учитывать последующие процессы, то есть устройство свайного ростверка (конструкции из плит или балок), венчающего головы группы свай и передающего на них нагрузки от здания или сооружения. Порядок погружения свай определяется ППР.

Применяются три схемы – рядовая, секционная и спиральная.

Наибольшее распространение имеет **рядовая** схема погружения свай, применяемая при прямолинейном расположении их отдельными рядами и при забивке кустов свай (рис. 9.7).

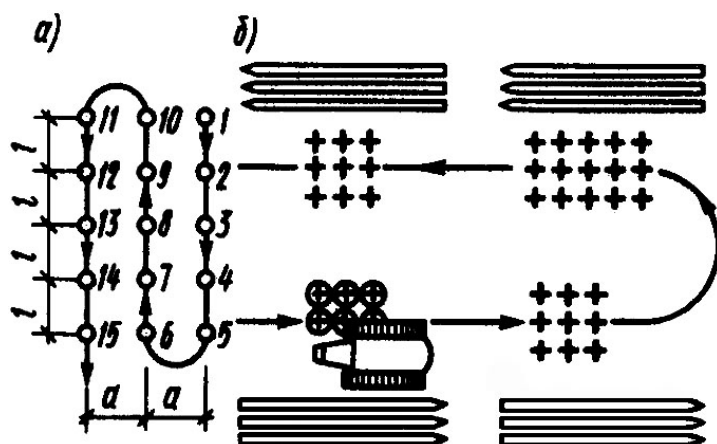


Рис. 9.7. Схема рядовой системы погружения свай: а) при прямолинейном расположении свай отдельными рядами; б) при расположении свай кустами; 1...15 – сваи

Секционная схема предусматривает разбивку всего поля на отдельные секции по ширине здания, в которых забивка осуществляется по рядовой схеме.

Спиральная схема предусматривает погружение свай концентрическими рядами от краев к центру свайного поля; она позволяет в ряде случаев получить минимальную протяженность пути сваепогружающей установки. Если расстояние между центрами свай менее пяти их диаметров (или соответственно размеров сторон поперечного сечения), то грунт в середине свайного поля может уплотняться, что усложняет процесс. При этом бывают случаи, когда невозможно погрузить сваи, расположенные в этой зоне. В этом случае погружать сваи надо от центра к краям свайного поля.

При больших расстояниях между сваями порядок погружения определяется технологическими соображениями, прежде всего использованием эффективного оборудования. Так, у некоторых копров башенного типа мачты опираются на выдвижные рамы, расположенные над платформами-тележками и смещающиеся примерно на 1 м. Этими копрами можно забивать сваи двух рядов с одной стоянки копра. Для сооружения подземной части жилых домов применяют специальные краны, оснащенные навесным копровым оборудованием, двухбарабанной лебёдкой для подъема молота и сваи и дизель-молотом. Такие краны могут забивать сваи длиной 8 м, перемещаясь по рельсовому пути, уложенному примерно на нулевой отметке вдоль бровок котлована строящегося здания.

При устройстве свайных фундаментов жилых и промышленных зданий большой протяженности весьма эффективно забивать сваи с помощью мостовой сваебойной установки. Эта установка представляет собой передвижной мост, по которому перемещается тележка с копром. Сваи длиной 8...12 м забивают дизель-молотом. Так как мачта копра опускается ниже

пола рабочей площадки копра, можно забивать сваи ниже рамы моста. Данная установка является своего рода координатным устройством, облегчающим выполнение разбивки мест погружения свай, при этом можно устанавливать сваи с большой степенью точности. Расположение свай в зоне действия мостовой установки позволяет сократить продолжительность операций по подтаскиванию свай, что, в свою очередь, повышает производительность всего процесса. Если выполнение земляных работ затягивается или подъезд к сваебойным установкам затруднен, а сваи расположены вне свайного поля у бровки свайного оборудования, необходимо сваи складировать в штабеля, что приводит к дополнительным затратам труда.

При погружении свай зимой с использованием стержневых электронагревателей для оттаивания мерзлого грунта район забивки свай разбивают на три участка – захватки: на первом бурят скважины, на втором скважины уже заранее пробурены и утеплены сверху, на третьем сваи погружают. Интервал между отогревом скважины и погружением в нее свай не должен превышать одной смены. Примерно так же с разбивкой на захватки устанавливают порядок погружения свай, если устройство ростверков начинают до завершения погружения всех свай под здание или сооружение.

#### **9.4. Выбор методов погружения свай и сваепогружающего оборудования**

При погружении свай основными факторами, определяющими выбор метода, являются физико-механические свойства грунта, объем свайных работ, вид свай, глубина погружения, производительность применяемых сваепогружающих установок и свайных погружателей.

Объемы работ чаще всего измеряют числом свай или метрами суммарной длины погруженной части свай, а шпунтового ряда – метрами длины шпунтового ряда той или иной глубины погружения. В соответствии с этим производительность оборудования измеряют за час или чаще за смену.

Усредненные данные о нормах времени на погружение свай различными установками для разных типов молотов и погружателей, а также составы рабочих звеньев приведены в нормативных документах. Однако многообразие и сложность действующих факторов в большинстве случаев требуют установить общие зависимости для определенной скорости и продолжительности погружения свай в грунт для конкретных условий. Для этого выполняют пробное погружение свай в пределах площади свайного

поля тем же оборудованием, которое предполагается использовать. По данным пробного погружения не менее чем пяти свай в различных местах участка устанавливают среднюю продолжительность погружения и расчетную производительность сваепогружающего оборудования для конкретных условий каждого объекта.

Тип выбираемой сваепогружающей установки во многом зависит от объема свайных работ. Это объясняется тем, что для копров башенного типа, мостовых сваебойных и некоторых других установок необходимы рельсовые пути, которые целесообразно укладывать только при большом числе погружаемых свай. Кроме того, монтаж копра является более трудоёмким, чем подготовка мобильной установки.

Число машин, необходимых для выполнения свайных работ, определяют, исходя из эксплуатационной сменной производительности сваепогружающей установки

$$P_{см} = K_v \times 480 / (t_o + t_v) \quad (9.2)$$

где  $K_v$  – коэффициент использования установки по времени (можно принимать 0,9);

480 – продолжительность смены, мин;

$t_o$  – выполнение основной операции – погружения свай, мин;

$t_v$  – продолжительность вспомогательных операций, включая перемещение установки, мин.

Зная  $P_{см}$  и установленный срок производства свайных работ, необходимое число сваепогружающих установок  $N$  определяют по формуле

$$N = S / (P_{см} \times T) \quad (9.3)$$

где  $S$  – число свай в свайном сооружении;

$T$  – установленный срок производства свайных работ, см.

Для выбора сваепогружающих установок, исходя из годовой их выработки, в которой учтены затраты времени на ремонты, профилактику, демонтаж, монтаж и перебазировку машин, применяют метод, предусматривающий решение задачи в два этапа. На первом этапе определяют число сваепогружающих установок заданных параметров. Затем отбирают те типы установок, которые обеспечивают выполнение заданного объема работ с минимальными затратами.

## ТЕМА 10

### **ТЕХНОЛОГИЯ УСТРОЙСТВА НАБИВНЫХ СВАЙ**

#### **Рассматриваемые вопросы:**

- 10.1. Технология устройства набивных свай.
- 10.2. Технология устройства ростверков.
- 10.3. Устройство свайных оснований в зимнее время.
- 10.4. Контроль качества и приёмка свайных фундаментов. Охрана труда при производстве свайных работ.

#### **Тематика вопросов контрольного тестирования:**

1. Основные виды набивных свай.
2. Технология устройства буронабивных свай.
3. Технология устройства свай сухим способом.
4. Устройство свай с использованием глинистого раствора.
5. Устройство свай с креплением стенок.
6. Устройство буронабивных свай с уширенной пятой.
7. Как выполняются трубобетонные сваи?
8. Как выполняются пневмонабивные сваи?
9. Как выполняются вибротрамбованные сваи?
10. Как выполняются частотрамбованные сваи?
11. Как выполняются сваи Франки?
12. Как выполняются набивные песчаные сваи?
13. Как выполняются грунтобетонные сваи?
14. Технологическая последовательность устройства ростверков.
15. Особенности устройства свайных оснований в зимнее время.
16. Как выполняется контроль качества свайных работ?
17. Как контролируется несущая способность свай?
18. Как определяется отказ отказомерами?
19. Как выполняется приемка-сдача свайных фундаментов?
20. Какие основные требования по охране труда при выполнении свайных работ?

#### **10.1. Технология устройства набивных свай**

Набивные сваи устраивают на месте их проектного положения путем укладки (набивания) бетонной смеси или песка (грунта) в полости (сква-

жины), образуемые в грунте. Сваи часто делают с уширенной нижней частью – пятой. Уширение получают путем разбуривания грунта специальными бурами, распирания грунта усиленным трамбованием бетонной смеси в нижней части скважины или взрывания заряда ВВ.

В настоящее время применяют большое количество вариантов решения таких свай. Их основные преимущества: возможность изготовления любой длины; отсутствие значительных динамических воздействий при устройстве свай; применимость в стеснённых условиях; применимость при усилении существующих фундаментов.

В зависимости от способов создания в грунте полости и методов укладки и уплотнения материала набивки сваи подразделяют на буронабивные, пневмонабивные, вибротрамбованные, частотрамбованные, сваи Франки, песчаные, грунтобетонные и завинчивающиеся. Длина свай достигает 20...30 м при диаметре 50...150 см. Сваи, изготавливаемые с применением установок фирм Като, Беното, Либхер, могут иметь диаметр до 3,5 м, глубину до 60 м, несущую способность до 500 т.

**Буронабивные сваи.** Характерной особенностью устройства буронабивных свай является предварительное бурение скважин до заданной отметки и последующее формирование ствола сваи.

Самыми первыми в нашей стране, на основе которых применяются все существующие разновидности буронабивных свай, являются **сваи Страусса**, которые были предложены в 1899 г. Сваи Страусса изготавливают диаметром 30...40 см и длиной до 10...12 м. Сваи такого типа плохо передают усилие на грунт через боковую поверхность и работают как сваи-стойки.

Изготовление набивных свай Страусса включает следующие операции: пробуривание скважины; опускание в скважину обсадной трубы; извлечение из скважины осыпавшегося грунта; заполнение скважины бетоном отдельными порциями; трамбование бетона этими порциями; постепенное извлечение обсадной трубы.

Скважину заглубляют в опорный пласт минимум на 0,2...0,5 м, в зависимости от его плотности. Заполнение скважин производят слоями высотой 0,8...1 м. Каждый слой уплотняют трамбовками при одновременном извлечении обсадной трубы. При этом необходимо следить, чтобы слой бетона от низа обсадной трубы имел высоту 0,3...0,4 м.

Обсадную трубу извлекают с помощью копра, крана или треноги с лебедкой.

Как правило, сваи Страусса армируются только в верхней части на высоту 1,5...2 м для связи сваи с ростверком.



В зависимости от грунтовых условий буронабивные сваи устраивают одним из следующих трёх способов: сухим способом (без крепления стенок скважин), с применением глинистого раствора (для предотвращения обрушения стенок скважины) и с креплением скважины обсадной трубой.

**Сухой способ** применим в устойчивых грунтах (просадочные и глинистые твердой полутвердой и тугопластичной консистенции), которые могут держать стенки скважины (рис. 10.1). Скважина необходимого диаметра разбуривается методом вращательного бурения в грунте на заданную глубину. После приемки скважины в установленном порядке при необходимости в ней монтируют арматурный каркас и бетонируют методом вертикально перемещающейся трубы.

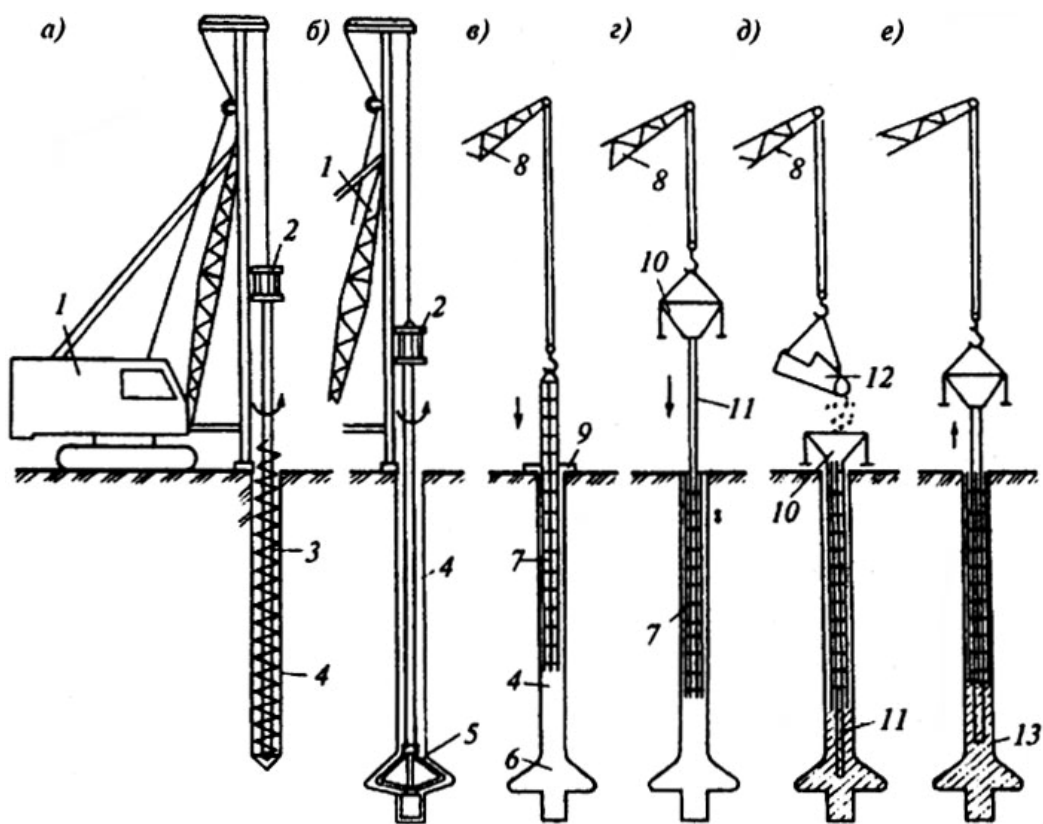


Рис. 10.1. Технологическая схема устройства буронабивных свай сухим способом:  
*а)* бурение скважины; *б)* разбуривание уширенной полости; *в)* установка арматурного каркаса; *г)* установка бетонолитной трубы с вибробункером; *д)* бетонирование скважины методом вертикально перемещающейся трубы (ВПТ); *е)* подъем бетонолитной трубы;  
 1 – буровая установка; 2 – привод; 3 – шнековый рабочий орган; 4 – скважина;  
 5 – расширитель; 6 – уширенная полость; 7 – арматурный каркас; 8 – стреловой кран;  
 9 – кондуктор-патрубок; 10 – вибробункер; 11 – бетонолитная труба; 12 – бадейка с бетонной смесью; 13 – уширенная пятая сваи

Используемые в строительстве бетонолитные трубы, как правило, состоят из отдельных секций и имеют стыки, позволяющие быстро и на-

дежно соединить трубы. Секции бетонолитных труб длиной 2,4...6 м в стыках скрепляют болтами или замковыми соединениями, у первой секции крепится приемный бункер, через который бетонная смесь подается в трубу. В скважину опускается бетонолитная труба до самого низа, в приемную воронку подается бетонная смесь из автобетоносмесителя или с помощью специального загрузочного бункера, на этой же воронке закреплены вибраторы, которые уплотняют укладываемую бетонную смесь. По мере укладки смеси бетонолитная труба извлекается из скважины. По окончании бетонирования скважины голову сваи формируют в специальном инвентарном кондукторе, в зимнее время дополнительно надежно защищают.

Сухим способом по рассмотренной технологии изготавливают буронабивные сваи диаметром от 400 до 1200 мм, длина свай достигает 30 м.

**Применение глинистого раствора.** Устройство буронабивных свай в слабых водонасыщенных грунтах требует повышенных трудозатрат, что обусловлено необходимостью крепления стенок скважины для предохранения их от обрушения. В таких неустойчивых грунтах для предотвращения обрушения стенок скважин применяют насыщенный глинистый раствор бентонитовых глин плотностью 1,15...1,3 г/см<sup>3</sup>, который оказывает гидростатическое давление на стенки, хорошо временно скрепляет отдельные грунты, особенно обводненные и неустойчивые, при этом хорошо удерживает стенки скважин от обрушения. Этому же способствует образование на стенках скважины глинистой корки вследствие проникновения раствора в грунт (рис. 10.2).

Скважины бурят вращательным способом. Однако при проходке по скальным включениям и прослойкам используют сменные рабочие органы ударного типа (грейферы, долота).

Глинистый раствор готовят на месте выполнения работ и по мере бурения подают в скважину по пустотелой буровой штанге под давлением. По мере бурения находящийся под гидростатическим давлением раствор от места забуривания, встречая сопротивление грунта, начинает подниматься вверх вдоль стенок скважины, вынося разрушенные бурами грунты, и выходя на поверхность, попадает в отстойник-зумпф, откуда снова насосом подается в скважину для дальнейшей циркуляции.

Глинистый раствор, находящийся в скважине под давлением, цементирует грунт стенок, тем самым, препятствуя проникновению воды, что позволяет исключить применение обсадных труб. После завершения проходки скважины в нее при необходимости устанавливается арматурный каркас, бетонная смесь из вибробункера по бетонолитной трубе попадает на дно скважины, поднимаясь вверх, бетонная смесь вытесняет глинистый

раствор. По мере заполнения скважины бетонной смесью производят подъем бетоновода.

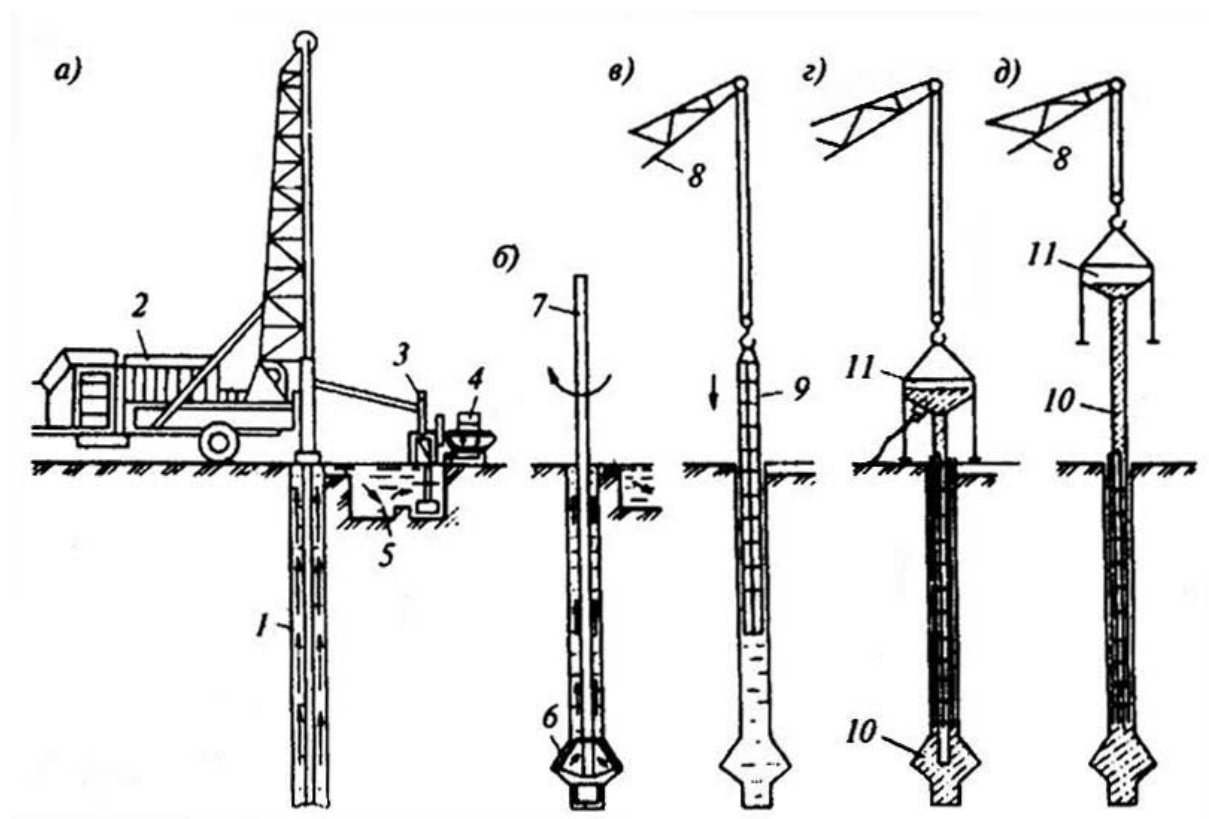


Рис. 10.2. Технологическая схема устройства буронабивных свай под глинистым раствором: а) бурение скважины; б) устройство расширенной полости; в) установка арматурного каркаса; г) установка вибробункера с бетонолитной трубой; д) бетонирование скважины методом ВПТ; 1 – скважина; 2 – буровая установка; 3 – насос; 4 – глиносмеситель; 5 – приямок для глинистого раствора; 6 – расширитель; 7 – штанга; 8 – стреловой кран; 9 – арматурный каркас; 10 – бетонолитная труба; 11 – вибробункер

**Устройство буронабивных свай с креплением стенок скважин обсадными трубами** возможно в любых геологических и гидрогеологических условиях (рис. 10.3). Обсадные трубы можно оставлять в грунте или извлекать из скважин в процессе изготовления свай (инвентарные трубы). Секции обсадных труб, как правило, соединяют стыками специальной конструкции или с помощью сварки. Погружают обсадные трубы в процессе бурения скважины гидродомкратами, а также посредством забивки трубы в грунт или вибропогружением. Бурят скважины вращательным или ударным способом специальными установками.

При ударном бурении обсадная труба погружается в грунт по мере разработки скважины. При этом отдельные секции обсадных труб наращивают по мере необходимости.

При вращательном способе бурения вначале пробуривают лидерную скважину на длину секции обсадной трубы, после чего в скважину погружают обсадную трубу. Затем бурят следующий участок скважины, после чего наращивают и погружают в скважину очередную секцию обсадной трубы. Эти операции повторяют до окончания бурения скважины на проектную отметку.

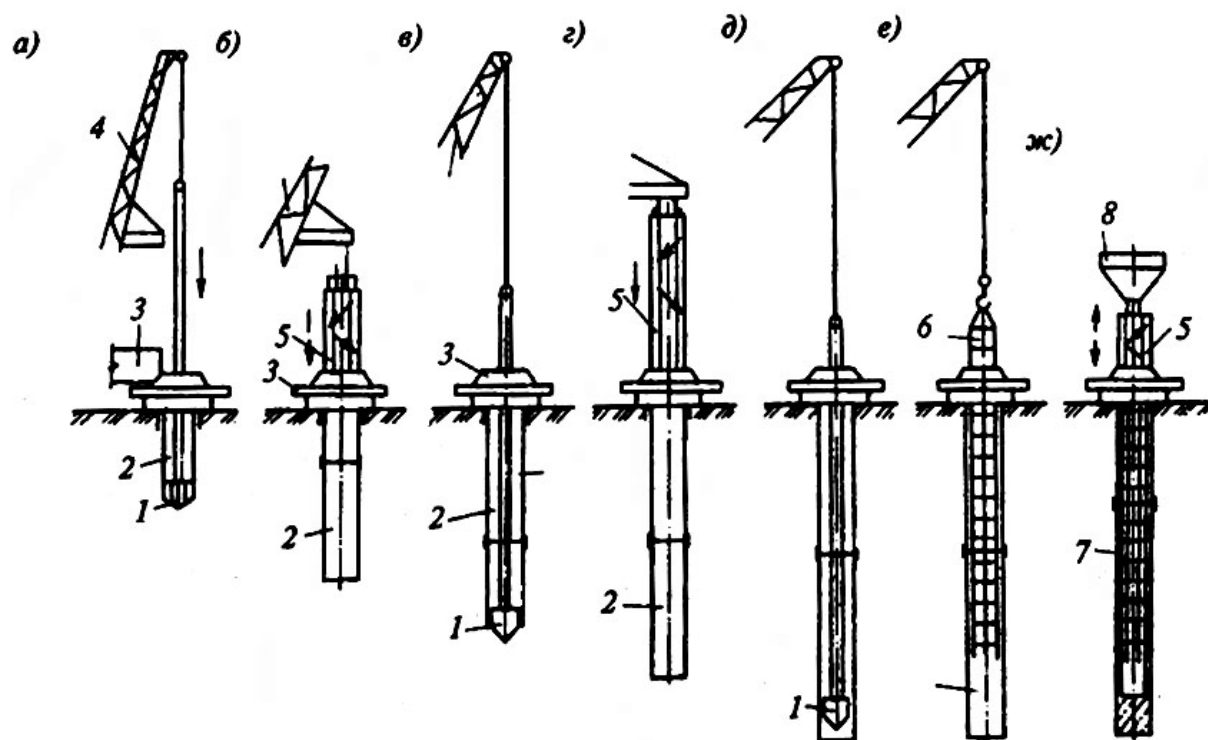


Рис. 10.3. Технологическая схема устройства буронабивных свай с применением обсадных труб: а) установка кондуктора и забуривание скважины; б) погружение обсадной трубы; в) проходка скважины; г) наращивание следующего звена обсадной трубы; д) зачистка забоя скважины; е) установка арматурного каркаса; жс) заполнение скважины бетонной смесью и извлечение обсадной трубы; 1 – рабочий орган для бурения скважины; 2 – скважина; 3 – кондуктор; 4 – буровая установка; 5 – обсадная труба; 6 – арматурный каркас; 7 – бетонолитная труба; 8 – вибробункер

После зачистки забоя и установки в скважине арматурного каркаса скважину бетонируют методом вертикально перемещаемой трубы (ВПТ). По мере заполнения скважины бетонной смесью инвентарную обсадную трубу извлекают. При этом специальная система домкратов, смонтированных на установке, сообщает обсадной трубе возвратно-поступательное и полувращательное движение, дополнительно уплотняя бетонную смесь. По окончании бетонирования скважины голову сваи формируют в специальном инвентарном кондукторе.

**Буронабивные сваи с уширенной пятой.** Диаметр таких свай 0,6...2,0 м, длина 14...50 м. Существуют три способа устройства уширений сваи.

*Первый способ* – распирание грунта усиленным трамбованием бетонной смеси в нижней части скважины, когда невозможно оценить качество работ, форму (какой стала пята уширения), насколько бетон перемешался с грунтом и какова его несущая способность.

При *втором способе* скважину пробуривают станком, имеющим на буровой колонке специальное устройство в виде раскрывающегося ножа, для образования уширения скважины диаметром до 3 м (рис. 10.4). Нож раскрывается гидравлическим механизмом, управляемым с поверхности земли. При вращении штанги ножи срезают грунт, который попадает в бадью, расположенную над расширителем. За несколько операций срезания ножами грунта и извлечения его на поверхность в грунте образуется уширенная полость. В скважину подают глинистый раствор из бентонитовых глин, который непрерывно циркулирует и обеспечивает устойчивость стенок скважины.

При устройстве уширений разбуривание полости осуществляют одновременно с подачей в скважину свежего глинистого раствора до полной замены раствора, загрязненного грунтом. После завершения бурения скважины на проектную глубину буровую колонку с уширителем извлекают, в скважину устанавливают арматурный каркас. Бетонирование ведут методом вертикально перемещающейся трубы, когда одновременно в трубу подают бетонную смесь и поднимают ее. Бетонная смесь, соприкасаясь с вязким глинистым раствором, не снижает своей прочности, цементное вяжущее из смеси не вымывается. Бетонная смесь выжимает глинистый раствор вверх по трубе и через зазор между трубой и скважиной. Нижний конец бетонолитной трубы должен быть постоянно заглублен в бетонную смесь на глубину порядка 2 м; бетонирование осуществляют непрерывно, чтобы не возникали прослойки глинистого раствора в бетоне.

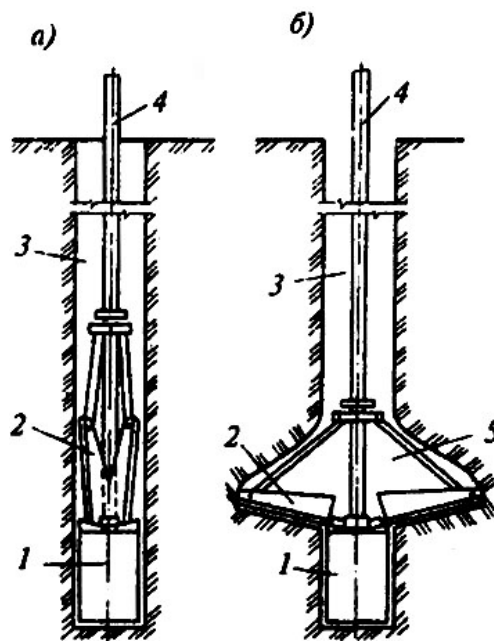


Рис. 10.4. Разбуривание полости в грунте уширителем: а) положение уширителя во время разбуривания скважины, б) то же, в процессе разбуривания полости, 1 – грунтосборник, 2 – режущие ножи, 3 – скважина, 4 – штанга, 5 – уширенная полость

*Третий способ* для устройства уширений в основаниях свай – взрывной. Для этого в пробуренной скважине устанавливают обсадную трубу так, чтобы ее нижний конец не доходил до дна скважины на 1,2...1,5 м, то есть был за пределами действия камуфлетного взрыва. В обсадную трубу опускают на дно скважины заряд взрывчатки расчетной массы и выводят проводники от детонатора к подрывной машине. Трубу заполняют бетонной смесью и производят взрыв. Энергия взрыва уплотняет грунт и создает сферическую полость, которая немедленно заполняется бетонной смесью из обсадной трубы. Окончательно заполняют скважину описанным выше способом.

**Буронабивная свая с башмаком.** Особенность метода в том, что в пробуренную скважину опускают обсадную трубу, имеющую на конце свободно опертый чугунный башмак, оставляемый в грунте после погружения обсадной трубы на требуемую глубину. Порционно загружая бетонную смесь, регулярно её уплотняя и постепенно извлекая трубу из скважины, получают готовую набивную бетонную сваю.

**Трубобетонные сваи.** Принципиальное отличие метода в том, что обсадная труба длиной до 40...50 м имеет в нижней части жестко закрепленный башмак. После достижения дна скважины труба остается там, не извлекается, а заполняется бетонной смесью.

**Пневмонабивные сваи** применяют при устройстве фундаментов с большим притоком воды, затрудняющим сооружение буронабивных свай. В этом случае сваи изготавливают при помощи сжатого воздуха с применением специального оборудования – аппарата для шлюзования бетонной смеси при подаче ее в обсадную трубу. При помощи этого аппарата в скважине поддерживается определенное давление сжатого воздуха, прессыующего бетонную смесь.

Применение сжатого воздуха позволяет удалить грунтовые воды из обсадной трубы до бетонирования, что обеспечивает высокое качество бетона, и облегчить подъем обсадной трубы по ходу бетонирования.

Бетонную смесь подают в скважину порциями, причем первой порцией заполняют трубу не более чем на 1,5...2 м. Последующие порции смеси увеличивают. Пневмонабивные сваи могут быть армированы на всю длину или только в верхней части. В первом случае заранее изготовленный арматурный каркас устанавливают в обсадную трубу до бетонирования сваи, во втором – в процессе бетонирования.

Набивные сваи любого типа следует бетонировать без перерывов. При расположении свай одна от другой менее чем на 1,5 м их выполняют

через одну, чтобы не повредить только что забетонированные. Пропущенные скважины бетонируют при второй проходке бетонолитной установки, после набора ранее забетонированными сваями достаточной прочности и несущей способности. Такая последовательность работ предусматривает предохранение, как готовых скважин, так и свежесбетонированных свай от повреждения.

Буронабивные сваи обладают рядом недостатков, которые сдерживают их более широкое применение. К таким недостаткам можно отнести небольшую удельную несущую способность, высокую трудоемкость буровых работ, необходимость крепления скважин в неустойчивых грунтах, сложность бетонирования свай в водонасыщенных грунтах и трудность контроля качества свай. В нашей стране буронабивные сваи изготавливают диаметром 880...1200 мм, длиной до 35 м. Для устройства буронабивных свай используют литую бетонную смесь с осадкой конуса 16...20 см.

**Вибротрамбованные сваи** используют в сухих связных грунтах, в которых можно укладывать бетонную смесь в открытую скважину глубиной 6 м (рис. 10.5).

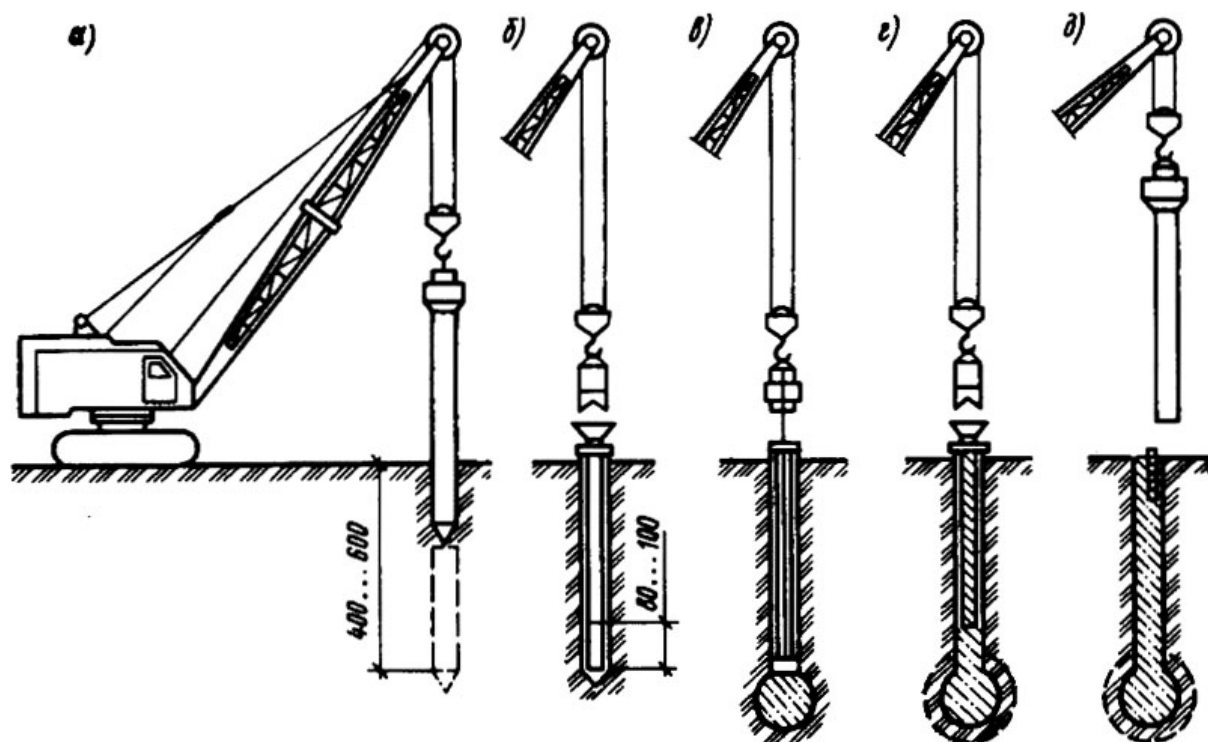


Рис. 10.5. Технологическая схема устройства вибротрамбованных свай:  
 а) образование скважины, б) укладка первой порции бетонной смеси, в) уплотнение бетонной смеси трамбующей штангой, жестко соединенной с вибропогружателем, г) укладка и уплотнение последующих слоев бетонной смеси, д) извлечение обсадной трубы и установка арматурного каркаса в голове сваи

Такие сваи устраивают следующим образом. В грунт с помощью вибропогружателя, подвешенного к экскаватору, погружают стальную обсадную трубу, имеющую на конце съемный железобетонный башмак.

После погружения трубы вибропогружатель снимают и внутреннюю полость трубы заполняют на 0,8...1 м бетонной смесью. С помощью трамбуемой штанги, подвешенной к вибропогружателю, смесь трамбуют, в результате чего она вместе с башмаком вдавливаются в грунт, образуя при этом уширенную пятую. Заполнив бетонной смесью обсадную трубу, ее извлекают из грунта с помощью экскаватора при работающем вибропогружателе. После извлечения трубы устанавливают арматурный каркас для связи головы сваи с железобетонным ростверком.

**Частотрамбованные сваи** получили широкое распространение в строительстве (рис. 10.6). Характерной технологической особенностью изготовления частотрамбованных свай является то, что погружение обсадной трубы производится забивкой специальным копром, с помощью которого производят также уплотнение бетонной смеси и удаление обсадной трубы.

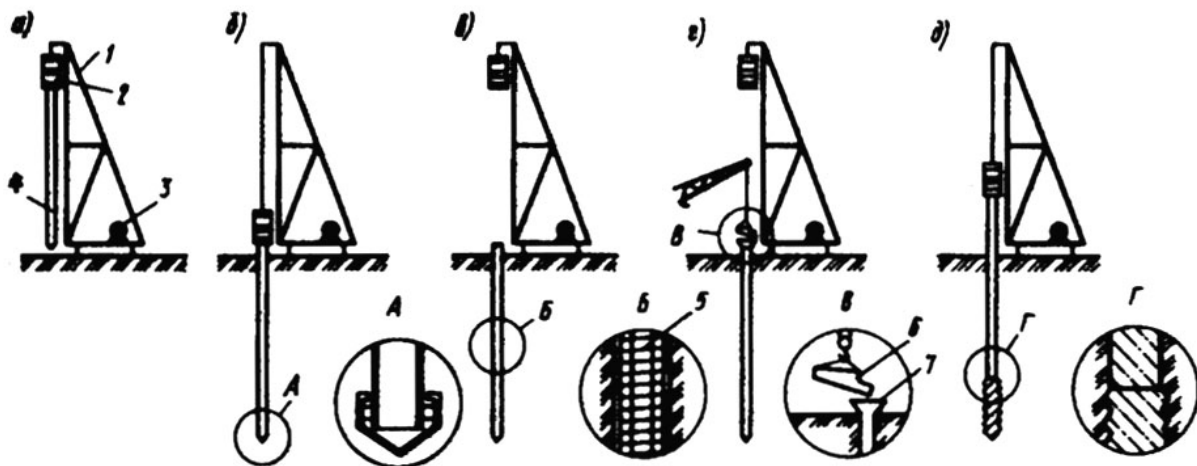


Рис. 10.6. Технологическая схема устройства частотрамбованных свай:  
 а) подъем в рабочее положение обсадной трубы и молота; б) погружение обсадной трубы; в) установка арматурного каркаса; г) подача бетонной смеси в полость трубы; д) извлечение обсадной трубы с одновременным уплотнением бетонной смеси;  
 1 – копер; 2 – молот двойного действия; 3 – лебедка; 4 – обсадная труба;  
 5 – арматурный каркас; 6 – вибробадья; 7 – приемная воронка

Сваи изготовляют длиной до 20 м и диаметром 0,3...0,6 м.

Обсадную трубу при погружении закрывают снизу литым чугунным башмаком, который остается в грунте и служит основанием сваи.

Нижний (трамбуемый) конец трубы имеет утолщение. После забивки трубы до проектной отметки молот приподнимают, в трубу опускают



арматурный каркас и в устье трубы устанавливают приемную воронку, через которую подают бетонную смесь. Труба заполняется бетонной смесью порциями в два-три приема. Молот соединяют с обсадной трубой при помощи специальной тяговой конструкции (серьги) и производят частые удары вверх и вниз. При этом от каждого удара вверх труба извлекается на 3...4 см, а от удара вниз погружается на 1,5...2 см. Таким образом, бетон трамбуется нижним уширенным ободком трубы, а сама труба постепенно извлекается из грунта.

Извлечение трубы должно происходить с таким расчетом, чтобы в любой момент над ее нижним концом оставался слой бетона высотой 1,5...2 м. Бетонная смесь должна иметь осадку конуса 8...10 см. Объем первой порции смеси не должен превышать 0,6 длины трубы и 1 м<sup>3</sup>. При приближении извлекаемой трубы к поверхности последняя порция бетонной смеси пригружается слоем песка объемом 0,25...0,3 м<sup>3</sup>.

Для устройства частотрамбованных свай применяют специальный копер с молотом двойного действия с автоматическим парораспределением.

**Сваи Франки.** Изготавливают следующим образом.

В обсадную трубу, установленную на грунт, засыпают около 0,2 м<sup>3</sup> жесткой бетонной смеси и сильно уплотняют специальной трамбовкой. Образовавшаяся бетонная пробка погружается при помощи копра вместе с трубой. После погружения трубы до проектной отметки в нее опускают 0,5 м<sup>3</sup> бетонной смеси. Ударами молота бетонную пробку выбивают из трубы, и из нее образуется уширенная пята сваи. Затем труба заполняется отдельными порциями бетонной смеси, которые уплотняют ударами молота по трубе. При этом верх бетона в трубе должен быть выше низа обсадной трубы при ее подъеме на 0,2...0,4 м.

Извлеченную трубу используют для набивки следующей сваи.

**Набивные песчаные (грунтовые) сваи** применяют для повышения несущей способности слабых, рыхлых грунтов (рис. 10.7). Технология изготовления таких свай следующая. Забивкой или вибрированием погружают в грунт обсадную трубу. При забивке копром обсадная труба имеет на конце стальной или чугунный башмак, который остается в грунте. При применении вибропогружателей обсадная труба имеет в нижней части раскрывающийся четырёхлепестковый наконечник. После погружения на проектную глубину трубу заполняют песком или песчано-гравийной смесью.

При применении вибропогружателей песок или смесь заливают водой и подвергают вибрированию, одновременно извлекая обсадную трубу. При извлечении трубы лепестки башмака раскрываются и песок (смесь), уплотняясь, заполняет скважину.

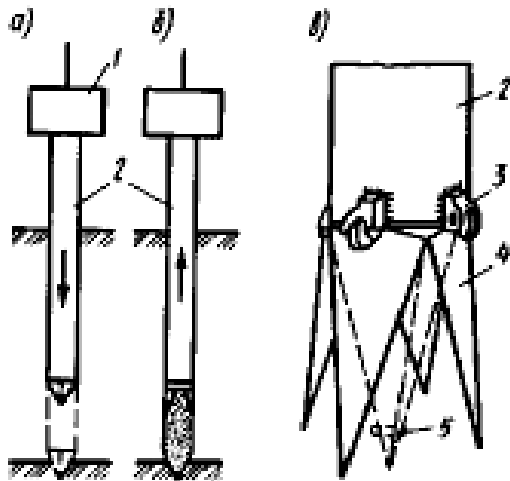


Рис. 10.7. Схема устройства песчаных (грунтовых) набивных свай:  
 а) погружение обсадной трубы,  
 б) извлечение трубы, в) раскрывающийся наконечник, 1 – вибропогружатель, 2 - обсадная труба, 3 – шарнир, 4 – створка наконечника, 5 – кольцо

Для уплотнения применяют также трамбование с помощью легких копров. В этом случае засыпку и уплотнение песка или смеси производят слоями с одновременным извлечением обсадной трубы.

Дополнительное и эффективное уплотнение может быть достигнуто проливом скважины водой. Применяют трубы диаметром 32...50 см; при извлечении в трубе всегда должен находиться слой песка (смеси) высотой 1,0...1,25 м. Способ применим для скважин глубиной до 7 м.

**Грунтобетонные сваи.** Нашли применение грунтобетонные сваи, которые устраивают с помощью бурильных установок с пустотелой буровой штангой, имеющей на конце смесительный бур со специальными режущими и одновременно перемешивающими смесь лопастями. После пробуривания скважины в слабых песчаных грунтах до нужной отметки в пустотелую штангу под давлением из растворосмесительной установки подают водоцементную суспензию (раствор). Буровая штанга медленно при обратном вращении начинает подниматься вверх, грунт насыщается цементным раствором и дополнительно уплотняется буром. В результате получается цементно-песчаная свая, изготовленная на месте без выемки грунта.

**Бурозавинчивающиеся сваи.** Нередко котлованы под заглубленные сооружения приходится устраивать вблизи существующих зданий. Забивка свай и шпунта может привести к их деформациям из-за возникающих динамических воздействий. При устройстве буронабивных свай, где погружение обсадной трубы происходит с опережающей выборкой грунта из полости трубы, возможна утечка грунтового массива из-под рядом стоящих фундаментов, что также может привести к деформациям существующих строений. Использование метода «стена в грунте» или применение глинистого раствора для погружения труб приводит к удорожанию проекта.

В случаях плотной застройки целесообразно применять метод бурозавинчивающихся свай.

Сущность метода в том, что металлическая труба не забивается в грунт, а завинчивается. На трубу в заводских условиях навивается узкий шнек из арматуры диаметром 10...16 мм с шагом 200...500 мм. В зависимости от грунтовых условий труба может быть оснащена заглушкой с рыхлителями, глухими или теряемыми, позволяющими при необходимости не допустить воду в тело трубы. При завинчивании трубы окружающий грунт частично уплотняется, около 15...25 % его выдавливается наружу.

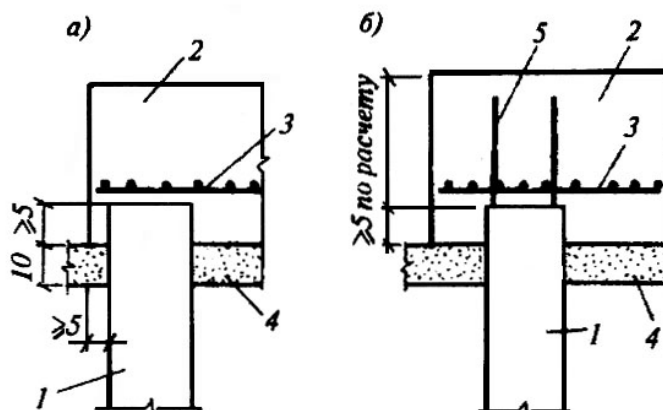
Если труба в нижней части глухая, то после завинчивания до проектной отметки в нее вставляется арматурный каркас, и она заполняется бетонной смесью. Для труб с теряемым наконечником в нее вставляется арматурный каркас, труба заполняется бетоном, в процессе схватывания бетона труба вывинчивается, в грунте остается башмак, на который опирается железобетонная буронабивная свая.

При особо плотных грунтах возможно предварительное пробуривание скважины на несколько меньшую глубину (до 1 м) и диаметр скважины должен быть меньше диаметра трубы. Диаметр завинчиваемых труб 300...500 мм, длина от 4 до 20 м. Важно, что технология позволяет выполнять работы вблизи существующих зданий при высоте в 5 этажей на расстоянии около 40 см, при большей высоте – около 70 см.

## 10.2. Технология устройства ростверков

В зависимости от типа свай и конструкции ростверка выбирают технологию его устройства (рис. 10.8). Для свай из бетона и железобетона ростверки выполняют из сборного и монолитного железобетона.

Рис. 10.8. Соединение свай с ростверком: а) свободное опирание; б) жесткое опирание;  
 1 – свая; 2 – ростверк;  
 3 – арматурная стека;  
 4 – песчаная подготовка;  
 5 – выпуск арматуры из свай



Ростверки объединяют группу свай в одну конструкцию и распределяют на них нагрузки от сооружения (рис. 10.9). В зависимости от типа здания или сооружения ростверки разделяют на высокие и низкие. При забивных сваях, головы которых после забивки могут оказаться на разных отметках, перед устройством ростверка необходимо выполнить трудоемкие операции по **выравниванию голов свай**.

Для выравнивания свай под одну отметку производят их срезку (рис. 10.10). Деревянные сваи срезают механическими или электрическими пилами, стальные – автогеном или бензорезом. Предварительно на грани свай наносят по нивелиру риски, указывающие высоту срезки.

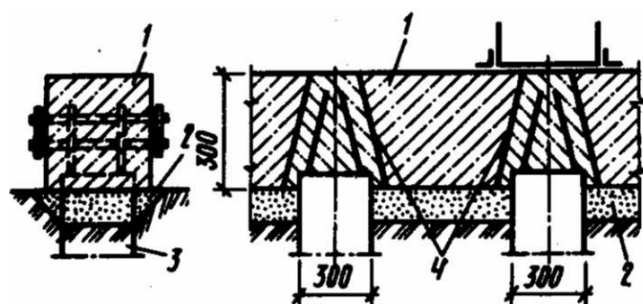


Рис. 10.9. Схема сопряжения балок сборной ростверка со сваями: 1 – балки ростверка; 2 – подсыпка из песка или шлака; 3 – свая; 4 – отогнутые стержни арматуры свай

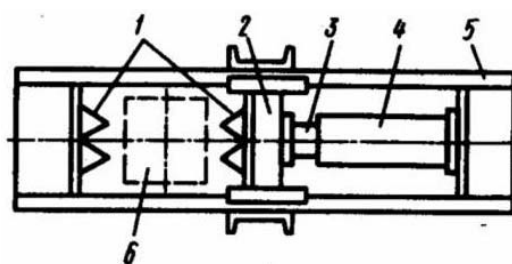


Рис. 10.10. Схема установки для срубания головок свай: 1 – зубья; 2 – рама; 3 – поршень; 4 – гидродомкрат; 5 – станина; 6 – свая

Оголовки железобетонных свай срубают отбойными пневматическими молотками, после чего арматуру свай отгибают и связывают с арматурой ростверка или обрезают электросваркой.

Во избежание трещин и отколов ниже уровня срубки на сваю надевают инвентарный металлический кожух. Кроме того, для резки железобетонных свай применяют кольцевые пилы со стальными дисками, армированными карборундовыми коронками. Разработана также технология огневой резки железобетонных свай с помощью специальной установки.

Следует отметить, что в результате рубки железобетонных свай имеют место весьма значительные материальные потери. Решение этой проблемы заключается в применении рациональных методов проектирования свайных фундаментов. В данном случае имеется в виду предварительное зондирование в зоне забивки и применение свай различной длины.

Иногда, по недосмотру обслуживающего персонала, сваи при погружении отклоняются в плане на величину до 50 мм. При многорядном или кустовом расположении свай эти отклонения не вызывают осложнений при устройстве ростверков. Если же имеется однорядное расположение

свай, и часть сечения отдельных свай выходит за границы будущего ростверка, то в этом случае необходимо устраивать монолитный ростверк и специальные выступы в ростверке для включения в него этих свай.

При подготовке голов набивных свай к устройству ростверков проверяют верхнюю поверхность по нивелиру и при необходимости выравнивают опорную поверхность свай с помощью бетонной смеси или цементного раствора.

Балки сборного железобетонного ростверка устанавливают на выравнивающую подсыпку из песка (шлака) от угла здания по захваткам. Элементы сборного ростверка со сваями сопрягаются путем замоноличивания отверстий трапецеидального сечения в балках ростверка, внутрь которых подогнуты стержни арматуры свай.

Сборный ростверк – башмак куста из трех свай – изготавливают в виде одного элемента, армированного пространственным сварным каркасом, который устанавливают автокраном.

### 10.3. Устройство свайных оснований в зимнее время

При погружении свай зимой в **мерзлые грунты** приходится выполнять дополнительные операции или отдельные процессы, увеличивающие трудоемкость и продолжительность свайных работ. Без дополнительных операций, но с некоторым снижением производительности установок удается обходиться при погружении свай мощными молотами и вибромолотами, если глубина промерзания не превышает 0,7 м. В остальных случаях следует создавать условия, близкие к летним. Для этого необходимо предотвращать промерзание грунта путем заблаговременного утепления мест забивки свай подручными материалами (опилки, солома и т. п.).

В этих же целях мерзлый грунт разрушают на месте забивки свай механическими способами, принятыми при разработке мерзлых грунтов; устраивают лидирующие скважины бурильными машинами и специальными виброударными установками или нарезают прорезы по рядам будущих свай с помощью баровых машин; оттаивают слой мерзлого грунта.

Грунт оттаивают различными способами: огневым с помощью ручных и станковых термобуров с реактивными горелками, термохимическим. В этом случае в металлической коробке цилиндрической формы располагаемой на месте сваи, сжигают ацетилен, который образуется из карбида кальция заливаемого водой. Применяют также глубинный электропрогрев грунтов. Иногда грунты отогревают тепловыми электронагревателями или близкими к ним по принципу действия электронагревателями. Тепловые

электронагреватели и электронагреватели устанавливают в узкие скважины, пробуренные в грунте до отметки 25...30 см выше глубины промерзания. Для бурения этих скважин целесообразно применять одношпindelные установки, смонтированные на одноосном прицепе.

Перед исполнением контрольного динамического испытания сваи (после ее «отдыха») должны быть приняты меры по устранению воздействия смерзания сваи с грунтом.

При выборе способа подготовки слоя мерзлого грунта в местах забивки свай помимо сравнения трудоёмкости и стоимости процесса необходимо учитывать, что при устройстве лидирующих скважин несущая способность висячих свай может снижаться на 15...20%, при оттаивании несущая способность сваи повышается на 10...15 %.

#### **10.4. Контроль качества и приёмка свайных фундаментов.**

##### **Охрана труда при производстве свайных работ**

При организации и осуществлении контроля качества необходимо исходить из двух основных положений:

- от качества выполнения свайных работ зависит несущая способность свайных фундаментов, что имеет важнейшее значение для всего здания или сооружения;
- свайные работы, как правило, относятся к скрытым работам, требующим проверки качества в процессе их производства.

Основным контролируемым параметром является обеспечение несущей способности свай. Несущую способность погруженных свай определяют статическим и динамическим методами, а набивных – только статическим (рис. 10.11).

**Статическим методом** несущую способность определяют после окончания работ по забивке всех свай. Для этого на сваю сверху воздействуют гидравлическими домкратами до момента смещения её относительно окружающего грунта. При этом способе пробных нагрузок на сваю передают нагрузку, возрастающую ступенями в 1/10...1/15 предельной расчетной нагрузки, измеряют осадки и строят график зависимости между ними. За предельно допустимую нагрузку принимают ступень, предшествующую нагрузке, в результате которой свая погрузилась в грунт на величину, более чем в 5 раз превышающую предыдущее погружение. Этот способ надежен, но весьма трудоемок и для оценки прочностных характеристик свайного поля требуется большой промежуток времени (4...12 сут).

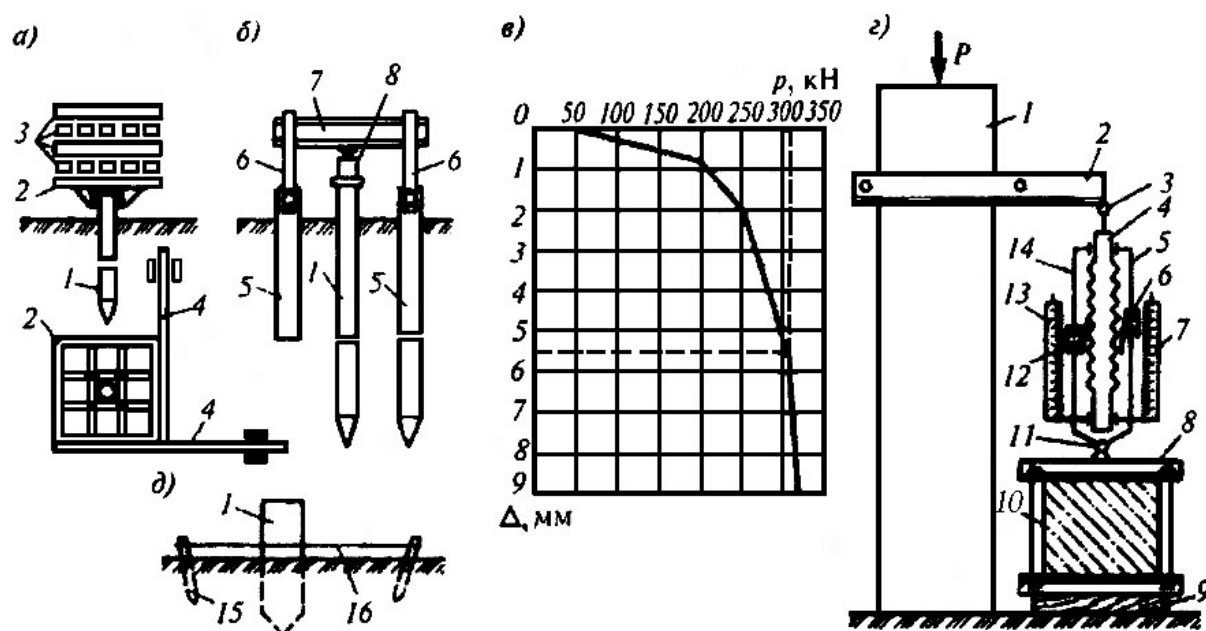


Рис. 10.11. К определению несущей способности свай:

- а) схема испытаний свай статической нагрузкой с загрузкой грузами; б) то же, гидравлическими домкратами; 1 – испытываемая свая; 2 – платформа для грузов; 3 – грузы: металл или железобетон; 4 – направляющие и удерживающие рычаги; 5 – опорные сваи; 6 – хомуты; 7 – поперечная балка; 8 – домкрат;
- в) кривая испытания свай динамической нагрузкой; г) схема автоматического суммирующего отказомера; д) замер отказа с помощью натянутой проволоки; 1 – свая; 2 – хомут; 3 – шарнир; 4 – храповая линейка; 5 – направляющая; 6 – указатель упругого отказа; 7 – мерная линейка для измерения упругого отказа; 8 – хомут опоры; 9 – подкладка; 10 – опора; 11 – шарнир; 12 – указатель остаточного отказа; 13 – мерная линейка для измерения остаточного отказа; 14 – направляющая; 15 – колышки; 16 – натянутая проволока

**Динамический метод** основан на косвенной оценке несущей способности сваи по значению отказа, поэтому для погружаемых свай этот метод вполне заменяет статический. Этот способ основан на равенстве совершаемых работ: молотом при падении и сваей на пути ее погружения. За основу принимают контрольный отказ, назначаемый проектной организацией.

**Отказы** замеряют с помощью **отказомеров**, которые можно ставить на грунт или подвешивать на сваю. Отказомер представляет собой мерную линейку, вдоль которой перемещаются указатели отказов. При погружении сваи в грунт один из указателей движется вниз и показывает на мерной линейке суммарное значение остаточного отказа. При наличии обратного движения сваи вверх за счет упругой реакции грунта второй указатель тоже перемещается вверх и показывает на мерной линейке суммарное значение упругого отказа. При отсутствии отказомеров величину отказа можно

замерять с помощью нивелира, с применением гидравлического уровня, с помощью натянутой над уровнем земли проволоки.

Требования по проверке свайных работ с указанием допускаемых отклонений имеются в нормативной документации, там же приведены формы журнала забивки свай, сводной ведомости забитых свай, журнала изготовления буронабивных свай и другие формы журналов и ведомостей, которые нужно вести и составлять при производстве основных видов свайных работ. Требования по приемке свайных работ, не предусмотренные нормативной документацией, излагаются в специальных технических условиях и других нормативных и инструктивных документах.

При приемке свайных фундаментов необходимо строго следить за соблюдением геометрических размеров возводимых фундаментов, а также за правильностью погружения и изготовления свай в плане и по вертикали. При геодезической разбивке свайных и шпунтовых рядов отклонения разбивочных осей от проектных не должны превышать 1 см на каждые 100 м ряда. Для забивных свай и оболочек длиной 10 м, диаметром до 60 см допустимые отклонения в плане при однорядном расположении не должны превышать  $0,2 D$ , при расположении свай в 2 и 3 ряда в лентах и кустах –  $0,3 D$ , где  $D$  – диаметр круглой или максимальный размер сечения прямоугольной сваи.

Отметки голов свай могут иметь отклонение при монолитном ростверке  $\pm 50$  мм, при сборном ростверке –  $\pm 30$  мм. Отклонения от проектных размеров при устройстве буронабивных свай не должны превышать  $\pm 2^\circ$  в наклоне свай,  $\pm 25$  см в расположении свай, от +50 до –20 см в диаметре ствола и уширении свай.

Технология погружения или устройства набивных свай должна соответствовать утвержденной проектной документации и находиться под строгим контролем инженерно-технического персонала.

Приемка-сдача свайных фундаментов включает приемку свай и паспортов на них на заводе-изготовителе, приемку элементов сборного ростверка и паспортов на них на заводе-изготовителе; приемку арматурных каркасов (для армированных набивных свай и ростверков из монолитного железобетона), сдачу-приемку погруженных свай (свайного поля), сдачу-приемку готового ростверка.

В процессе **сдачи-приемки свайного поля** строительная организация представляет заказчику следующую документацию: исполнительный план с указанием отклонений свай, ведомость погруженных или изготов-



ленных свай, акты приемки геодезической разбивки свайного поля, результаты динамических или статических испытаний.

Приемку погруженных свай оформляют актом с приложением перечисленных выше документов. Во время сдачи-приемки набивных свай и монолитного ростверка представляют акты приемки арматуры и паспорта на бетонную смесь. При сдаче-приемке ростверка из сборных элементов должны быть представлены паспорта на железобетонные изделия, сертификаты на электроды и т. д.

**Основные требования по технике безопасности** при погружении свай и устройстве набивных свай изложены в СНиП III-4-80\* «Правила производства и приемки работ. Техника безопасности в строительстве» в разделе «Устройство искусственных оснований и буровые работы».

Конкретные мероприятия по технике безопасности, разработанные применительно к возводимому сооружению и принятой технологии, предусматривают в проекте производства работ.

Наиболее опасными операциями при производстве работ по устройству свайных фундаментов являются: монтаж, демонтаж и передвижка копра, подъем и установка свай, срубка голов свай. Монтаж и демонтаж копра должны вестись по имеющейся в паспорте схеме или в соответствии со специально разработанной технологической картой. Руководить этими работами должен механик или мастер. Во время подъема копра на площадке радиусом, превышающим на 5 м его высоту, прекращаются все другие работы.

Место производства сваебойных работ по периметру ограждается предупреждающими знаками (флажками и т. д.), закрепленными на стойках, расставленных с интервалом 4 м. Ограждение делается на расстоянии, равном длине сваи плюс 5 м от крайних рядов свай.

При перемещении сваебойной установки молот должен находиться в нижнем положении. Воспрещается перемещать установки с подвешенной свайей.

Вибропогружатель можно включать только после того, как он опустится на сваю и будет находиться в направляющих. До начала работы и дважды за смену делается тщательный осмотр вибропогружателей. В случае ослабления его крепления на свае или наголовнике, а также при появлении боковых колебаний и постороннего стука следует прекратить работу и устранить неисправность.

Железобетонные сваи прямоугольного сечения должны храниться в штабелях высотой не более 2 м. Друг от друга сваи должны быть отделены подкладками и прокладками. Высота штабелей трубчатых свай не должна превышать 1,5 м.

Оборудование и сваи, находящиеся вблизи котлованов и траншей, не должны попадать на призму обрушения.

Сваи следует забивать под постоянным наблюдением мастера или производителя работ. Механизмы включаются по звуковому сигналу, которым должен быть оборудован копер.

К свайным работам допускаются специально подготовленные и сдавшие технический минимум рабочие в возрасте не менее 18 лет. Эксплуатация копровой установки, всех ее механизмов, а также канатов и такелажной оснастки должна вестись по правилам технадзора.

В тёмное время суток рабочие места должны быть освещены.

Рабочие, занятые на срубании верхних частей недобитых свай, должны иметь защитные очки, при этом должны быть приняты меры, предупреждающие падение отрубленной части сваи на рабочих. Сваи, возвышающиеся над землёй менее 3 м, срубают после установки двух подкосов и закрепления страховочного каната. Рабочий, удерживающий оттяжку, должен находиться на расстоянии не менее двух длин срубаемой части сваи. Если длина сваи более 3 м, то необходимо вести работу с помощью крана.

Взрывные работы для образования камуфлетных уширений разрешается выполнять только специальной команде подрывников, строго соблюдая при этом «Единые правила безопасности при взрывных работах».

## **РАЗДЕЛ III. МОНОЛИТНЫЕ БЕТОННЫЕ И ЖЕЛЕЗОБЕТОННЫЕ РАБОТЫ**

### ТЕМА 11

#### **ОСНОВНЫЕ ПОЛОЖЕНИЯ ТЕОРИИ И ПРАКТИКИ БЕТОННЫХ И ЖЕЛЕЗОБЕТОННЫХ РАБОТ**

##### **Рассматриваемые вопросы:**

- 11.1. Области эффективного применения монолитных конструкций. Технологическая структура бетонных и железобетонных работ.
- 11.2. Назначение и виды опалубки. Требования к опалубочным системам, основные положения расчёта опалубки.
- 11.3. Виды арматуры и арматурных изделий. Монтаж арматуры. Армирование предварительно напряжённых железобетонных конструкций.
- 11.4. Контроль качества арматурных работ. Охрана труда при производстве арматурных работ.

##### **Тематика вопросов контрольного тестирования:**

- 1. Области эффективного применения монолитных конструкций.
- 2. Как подразделяются бетонные и железобетонные конструкции по способу выполнения?
- 3. Состав и структура процесса изготовления монолитных конструкций.
- 4. Опалубка, ее элементы, требования к ней.
- 5. Виды опалубок в зависимости от материала.
- 6. Принципы расчета опалубки.
- 7. Виды арматуры и арматурных изделий.
- 8. Монтаж ненапрягаемой арматуры.
- 9. Какие преимущества использования предварительно-напряженных конструкций?
- 10. Как выполняется армирование предварительно-напряженных конструкций?
- 11. Основные методы контроля качества арматурных работ.
- 12. Основные положения охраны труда при производстве арматурных работ.

## 11.1. Области эффективного применения монолитных конструкций. Технологическая структура бетонных и железобетонных работ

Бетон и железобетон в современном строительстве занимает ведущее место. Масштабность применения бетона и железобетона обусловлена их высокими физико-механическими показателями, долговечностью, хорошей сопротивляемостью температурным и влажностным воздействиям, возможностью получения конструкций сравнительно простыми технологическими методами, использованием в основном местных материалов (кроме стали), сравнительно невысокой стоимостью. Благодаря этим качествам производство бетона в мире достигает 2 млрд м<sup>3</sup>, что намного превосходит производство других видов промышленной продукции и строительных материалов.

Производство бетона не дает вредных отходов и может быть полностью безотходным. После завершения эксплуатации бетонных конструкций сам бетон может вновь перерабатываться для строительных целей.

В настоящее время появилась возможность управлять такими технологическими свойствами, как подвижность, длительная сохраняемость подвижности бетонной смеси, снижение или полное устранение усадки, обеспечение необходимой прочности в заданное время в зависимости от погодных условий на строительной площадке и в заводских условиях.

По способу выполнения бетонные и железобетонные конструкции разделяют на **сборные, монолитные и сборно-монолитные**.

Сборные конструкции изготавливают на заводах и полигонах, затем доставляют на строящийся объект и устанавливают в проектное положение. Монолитные конструкции возводят непосредственно на строящемся объекте. Сборно-монолитные конструкции выполняют из сборных элементов заводского изготовления и монолитной части, объединяющей эти элементы в единое целое.

Наряду с широким использованием сборного железобетона, во все возрастающих масштабах применяются монолитный бетон и железобетон в тех областях строительства, где это дает экономический эффект.

Так, например, **монолитный железобетон** оказывается более экономичным по сравнению со сборным при устройстве заглубленных в грунт сооружений, фундаментов под колонны с тяжелыми нагрузками, фундаментов под технологическое оборудование при устройстве бункеров, резервуаров, силосов больших диаметров, градирен, различных пространственных конструкций и т. д.

Особенно эффективны монолитные конструкции из железобетона в местностях с высокой сейсмичностью. Широко практикуются специальные методы возведения монолитных конструкций: под водой, из жаростойких, кислотостойких и щёлочестойких бетонов, а также из особотяжёлых бетонов, например при строительстве реакторов.

Масштабы использования монолитного бетона будут возрастать по мере совершенствования расчета монолитных конструкций, разработки эффективных технологических методов, расширения применения высокопрочных тяжелых и легких бетонов, теплоизоляционных бетонов, химических добавок и т. д.

Несмотря на механизацию основных технологических звеньев, при производстве монолитных бетонных и железобетонных работ, все еще затрачивается много ручного труда (в настоящее время фактические затраты труда на сооружение 1 м<sup>3</sup> монолитных конструкций, примерно в 2 раза превышают нормативные).

Дальнейшее совершенствование технологии производства железобетонных и бетонных работ, обеспечивающее снижение трудоемкости, уменьшение себестоимости и повышение темпов работ, должно осуществляться по следующим основным направлениям:

- максимальная централизация приготовления бетонных смесей на механизированных бетонных заводах и доставка их на стройплощадки специализированным технологическим транспортом, заводское изготовление сварных арматурных каркасов, сеток и пространственных блоков и механизированный монтаж (иногда крупными арматурно-опалубочными блоками);
- широкое применение эффективных, многократно оборачиваемых систем опалубки, максимальная механизация процессов подачи, распределения и укладки бетонной смеси.

### **Состав и структура комплексного технологического процесса**

Возведение монолитных бетонных и железобетонных конструкций требует выполнения комплекса процессов, включающего устройство опалубки, армирование и бетонирование конструкций, выдерживание бетона, распалубливание, а также при необходимости отделку поверхностей готовых конструкций.

Технологический процесс по возведению монолитных бетонных и железобетонных конструкций состоит из **заготовительных и монтажно-укладочных (основных) процессов**, связанных между собой транспортными операциями (рис. 11.1).

В состав заготовительных процессов входят операции по изготовлению элементов опалубки, арматуры, сборке арматурно-опалубочных блоков, приготовлению бетонной смеси. Они выполняются, как правило, в заводских условиях или в специализированных цехах и мастерских.

Основные процессы, которые выполняют непосредственно на строительной площадке, – установка опалубки и арматуры в проектное положение; монтаж арматурных и арматурно-опалубочных блоков; укладка и уплотнение бетонной смеси; уход за бетоном в процессе твердения; натяжение арматуры (при бетонировании монолитных предварительнонапряженных конструкций); демонтаж опалубки после достижения бетоном требуемой прочности.

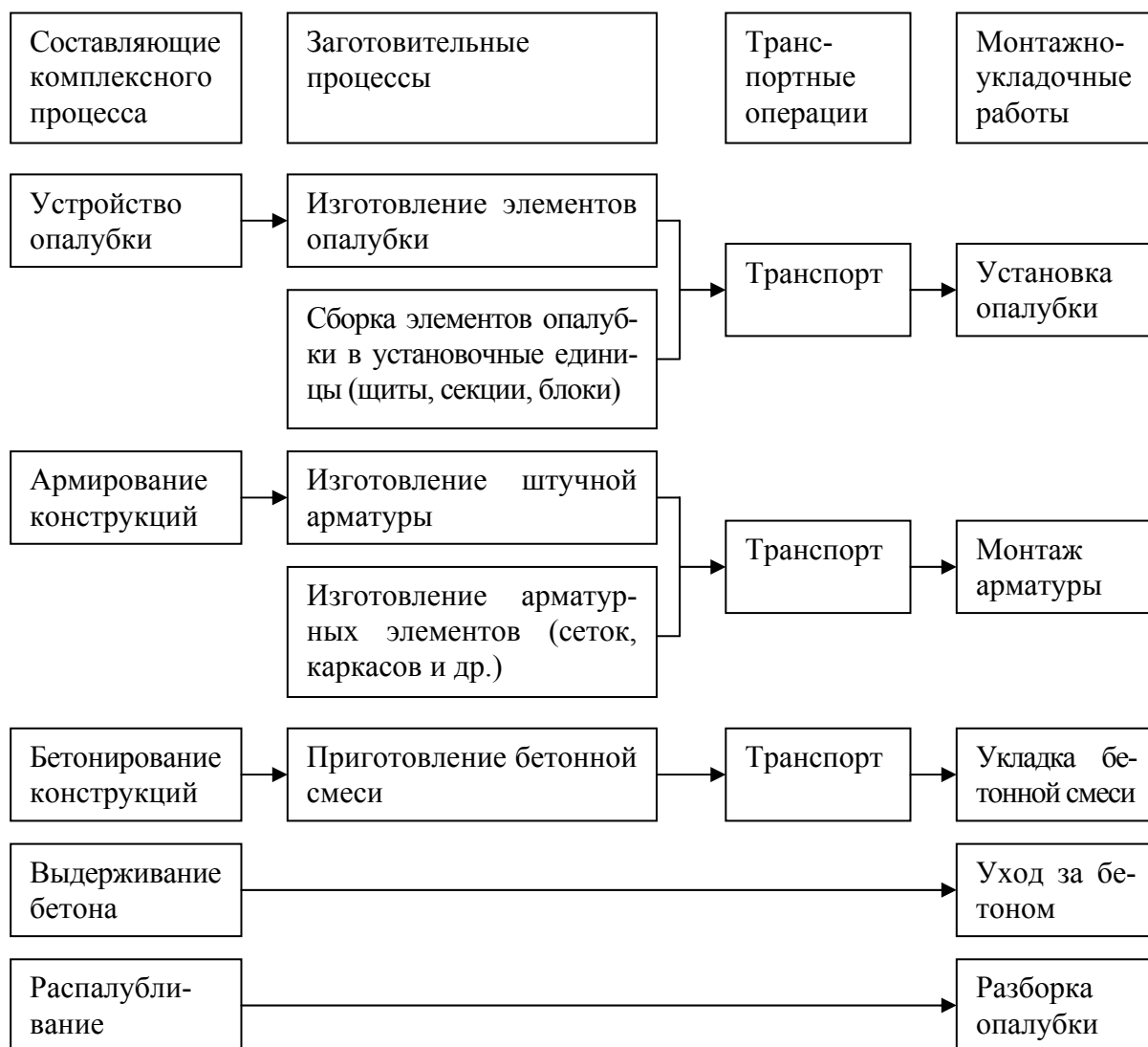


Рис. 11.1. Структурная схема комплексного процесса возведения монолитных железобетонных конструкций (с ненапрягаемой арматурой)

## **11.2. Назначение и виды опалубки. Требования к опалубочным системам, основные положения расчёта опалубки**

Трудоемкость устройства опалубки составляет до 40 % трудоемкости всего комплекса бетонных работ, а стоимость доходит до 10...20 % стоимости бетонируемой конструкции. Поэтому совершенствование опалубочных работ является одним из реальных путей повышения технико-экономической эффективности монолитных бетонных и железобетонных конструкций.

**Опалубкой** называют форму, которая обеспечивает проектные размеры бетонируемой конструкции.

Опалубка в общем случае состоит из опалубочных щитов (форм), обеспечивающих форму, размеры и качество поверхности конструкции; крепежных устройств, обеспечивающих проектное и неизменное положение опалубочных щитов друг относительно друга; поддерживающих лесов, обеспечивающих проектное положение опалубочных щитов в пространстве.

Бетонную смесь укладывают в установленную опалубку, уплотняют и выдерживают в статическом состоянии. В результате происходящих химических процессов бетонная смесь, твердея, превращается в бетон.

Опалубка, как правило, собирается из элементов, заготовленных на центральных или построечных подсобных предприятиях. При строительстве сооружений применяют также заранее изготовленные арматурно-опалубочные блоки, монтаж которых ведется с помощью кранов.

Работы по установке опалубки называются опалубочными. Работы по разборке опалубки, осуществляемые после того, как бетон набрал необходимую прочность, называются распалубочными.

**Опалубка должна отвечать следующим требованиям:**

- быть прочной, устойчивой, не изменять формы под воздействием нагрузок, возникающих в процессе производства работ;
- палуба (обшивка) опалубочного щита должна быть достаточно плотной, в ней не должно быть щелей, через которые может просочиться цементный раствор;
- обеспечивать высокое качество поверхностей, исключаящее появление наплывов, раковин, искривлений и т. п.;
- быть технологичной, то есть должна устанавливаться и разбираться, не создавая затруднений при монтаже арматуры, а также при укладке и уплотнении бетонной смеси;

– обладать оборачиваемостью, то есть многократно использоваться (чем выше оборачиваемость опалубки, тем ниже ее стоимость, отнесенная к единице объема готовой конструкции);

– быть экономичной по применяемому материалу.

Основные технологические требования к опалубке – сопротивление расчетному давлению бетонной смеси должно быть не менее 8,0 кПа, прогиб щитов не выше 1/400 пролета при максимальных нагрузках, кроме того, для мелкощитовой опалубки масса 1 м<sup>2</sup> опалубки не должна превышать 30 кг.

По признаку повторности применения различают опалубку инвентарную (многократно используемую) и стационарную, используемую только для одного сооружения.

В основе эффективности любой опалубочной системы лежит возможность ее быстрой видоизменяемости в соответствии с требованиями строительного объекта. Легкость щитов и простота сборки опалубки позволяют значительно увеличить темп производства всего комплекса бетонных работ, сократить срок строительства.

**Составные части опалубки и опалубочных систем следующие:**

– опалубка – форма для изготовления монолитной бетонной конструкции;

– щит – формообразующий элемент опалубки, состоящий из каркаса и палубы;

– каркас (рама) щита – несущая конструкция щита опалубки, выполненная из металлического или деревянного профиля, изготовленного в кондукторе, гарантирующем точность наружных размеров изготавливаемой конструкции;

– палуба щита – поверхность, непосредственно соприкасающаяся с бетоном;

– опалубочная панель – крупногабаритный элемент опалубки с плоской или криволинейной поверхностью, собираемый из нескольких щитов, соединенных между собой с помощью специальных узлов и креплений и предназначенный для создания необходимой поверхности в заданных размерах;

– блок опалубки – пространственный, замкнутый или незамкнутый элемент опалубки из нескольких щитов, предназначенный для опалубки угловых участков бетонной конструкции, изготовленный целиком и состоящий из плоских и угловых панелей или щитов;

– опалубочная система – понятие, включающее опалубку и элементы (крепёжные элементы, леса, поддерживающие подмости), обеспечивающие ее жесткость и устойчивость;



- элементы крепления – замки, применяемые для соединения и надежного крепления между собой примыкающих щитов опалубки, стяжки, соединяющие в опалубке противостоящие щиты и другие приспособления, соединяющие элементы опалубки в единую неизменяемую конструкцию;
- поддерживающие элементы – подкосы, стойки, рамы, распорки, опоры, леса, балки перекрытий и другие поддерживающие устройства, применяемые при установке и закреплении опалубки стен и перекрытий, фиксирующие опалубку в проектном положении и воспринимающие нагрузки при бетонировании.

#### **Вспомогательные элементы опалубочных систем:**

- навесные подмости – специальные подмости, навешиваемые на стены со стороны фасадов с помощью кронштейнов, закрепленных в отверстиях, оставленных при бетонировании стен;
- выкатные подмости предназначены для выкатывания по ним туннельной опалубки или опалубки перекрытий при их демонтаже;
- проеомобразователи – специальная опалубка, предназначенная для формирования в монолитных конструкциях оконных, дверных и других проемов;
- цоколь – нижняя часть монолитной стены высотой 10...20 см, которую бетонируют одновременно с монолитным перекрытием. Назначение цоколя в обеспечении проектной толщины стены и фиксации опалубки относительно разбивочных (координационных) осей.

Для изготовления элементов опалубки используют самые разнообразные материалы. Поддерживающие элементы опалубки выполняют главным образом из стали и алюминиевых сплавов, что позволяет достичь их высокой оборачиваемости.

Опалубка (палуба) может быть деревянной, деревометаллической, металлической, железобетонной, армоцементной, из синтетических материалов (пластмассовая опалубка) и т.д.

**Деревянная опалубка** изготавливается из древесины хвойных (сосна, ель, кедр) и лиственных пород (береза, ольха, бук, липа). Для опалубки применяется воздушно-сухая древесина с влажностью не более 25 %. Палубу щитов делают из водостойкой бакелизированной многослойной фанеры, гидрофобных или обычных древесно-стружечных плит, защищенных красками или лаками. Это повышает долговечность и экономичность опалубки, а также качество бетонируемых конструкций.

**Металлическая опалубка** изготавливается из стальных листов толщиной 2...6 мм, прокатных профилей с быстроразъемными соединениями.

Для защиты от коррозии и уменьшения сцепления с бетоном внутренние поверхности металлических форм покрывают минеральным маслом или специальными эмульсиями, а наружные – окрашивают. Стальная опалубка обеспечивает гладкую поверхность бетонируемой конструкции, легкость распалубливания, жесткость, отсутствие деформаций, значительную обрачиваемость. Такую опалубку целесообразно использовать не менее чем при 50-кратной обрачиваемости. Недостатки металлической опалубки – высокая стоимость, значительная масса и высокая теплопроводность.

Пластик объединяет достоинства стали (прочность, многократная обрачиваемость, способность не видоизменяться при разнообразных температурно-влажностных режимах) и древесины (незначительная масса и легкость обработки). Исключаются и недостатки этих материалов – деформируемость древесины и коррозия стали. Малая жесткость, повышенная гибкость и относительно высокая стоимость пластиков делают их пока мало конкурентоспособными с другими материалами. Пластики в основном используют в качестве тонких защитных пленок, наносимых на поверхности палубы из древесины и металла.

Находят применение **пластмассовые опалубки**, особенно армированные стекловолокном. Они имеют высокую прочность при статической нагрузке, химически совместимы с бетоном. Опалубки из полимерных материалов отличаются небольшой массой, стабильностью формы и устойчивостью против коррозии. Возможные повреждения легко устраняют нанесением нового покрытия. Недостаток пластмассовых опалубок – их несущая способность резко снижается при термообработке бетона с повышением температуры до 60 °С.

Металлические сетки с ячейками до 5×5 мм применяют для изготовления сетчатых и вакуум-опалубок.

**Комбинированная опалубка** в различных частях своей конструкции состоит из разных материалов. Эффективным является использование в качестве палубы фанеры, дерева, пластика и других материалов, закрепленных на металлическом каркасе.

Железобетонная (армоцементная) опалубка делается в виде плоских или ребристых плит и применяется в качестве несъемной опалубки-облицовки.

Важной проблемой является уменьшение сцепления бетона с опалубкой. Это сцепление зависит от адгезии (прилипания) и когезии (прочности на растяжение пограничных слоев на контакте «опалубка – бетон») бетона, его усадки и характера формирующей поверхности опалубки.

Адгезия заключается в том, что при укладке и виброуплотнении бетонная смесь приобретает свойства пластичности и поэтому сплошность контакта между ней и опалубкой возрастает.

Если палуба выполнена из слабосмачивающихся (гидрофобных) материалов, например пластиков, текстолита и т. п., и имеет гладкую поверхность, сцепление с опалубкой незначительно. Если палуба выполнена из сильносмачивающихся (гидрофильных) материалов, например, стали, дерева и т. п., имеет шероховатую поверхность или пористую структуру, сплошность и площадь контакта возрастают и, следовательно, увеличивается адгезия.

Если адгезия мала, а когезия велика, при распалубке отрыв происходит по плоскости контакта и формирующая поверхность опалубки остается чистой, а лицевые поверхности забетонированной конструкции получают хорошего качества.

Силы адгезии можно уменьшить, используя для формирующих поверхностей опалубки гидрофобные материалы, нанося на поверхность палубы специальные смазки и противoadгезионные гидрофобизирующие покрытия. Наиболее практичны комбинированные смазки в виде так называемых обратных эмульсий. В них помимо гидрофобизаторов и замедлителей схватывания вводят пластифицирующие добавки. Они пластифицируют бетон в зоне контакта с опалубкой и облегчают ее отрыв.

Опалубочные формы, крепления и поддерживающие их элементы (леса) рассчитывают на вертикальные и горизонтальные нагрузки.

К вертикальным нагрузкам относят: собственный вес форм и лесов; вес бетонной смеси, арматуры, людей и транспортных средств, перемещающихся по опалубке или настилам; нагрузку, возникающую при вибрировании смеси.

К горизонтальным нагрузкам относят боковое давление бетонной смеси; нагрузки от сотрясений, возникающих при выгрузке бетонной смеси в форму и от вибрирования смеси; нормативные ветровые нагрузки на леса и элементы форм. Помимо этого, учитывают горизонтальные динамические нагрузки, возникающие при сбрасывании бетонной смеси в опалубочные формы.

Расчет элементов опалубки на все нагрузки ведут по несущей способности и по деформациям. Прогиб щитов принимается не выше  $1/400$  пролета при максимальных нагрузках.

Боковое давление бетонной смеси на стенки форм принимают равным давлению тяжелой жидкости с удельным весом, эквивалентным объемному весу бетона; считается, что давление этой жидкости распространя-

ется самое большее на глубину 0,75 м при внутреннем и на 1,0 м при наружном вибрировании.

Для расчета опалубочных форм и лесов нормативные данные по нагрузкам, коэффициентам надёжности по нагрузкам, сопротивлениям древесины при изгибе, растяжении вдоль волокон, сжатии, смятии вдоль и поперек волокон приведены в нормативной документации.

### **11.3. Виды арматуры и арматурных изделий.**

#### **Монтаж арматуры. Армирование предварительно напряжённых железобетонных конструкций**

Арматура – это стальные стержни, прокатные профили и проволока, расположенные в бетоне для совместной с ним работы. Арматура для железобетонных конструкций может быть классифицирована:

- **по материалу:** стальная и неметаллическая;
- **по технологии изготовления:** горячекатаная стержневая диаметром 6...90 мм и холодноотянутая круглая проволочная диаметром 3...8 мм в виде обыкновенной или высокопрочной проволоки, а также арматурных канатов и прядей;
- **по профилю:** круглая гладкая и периодического профиля. Арматура периодического профиля имеет фигурную поверхность, что обеспечивает ее лучшее сцепление с бетоном. При использовании стержней из гладкой арматуры для их лучшего закрепления в бетоне концы стержней, работающих на растяжение, делают загнутыми в виде крючков.
- **по принципу работы** в железобетонной конструкции: ненапрягаемая и напрягаемая.
- **по способу установки:** штучная арматура, арматурные каркасы и сетки;
- **по назначению:** рабочая, распределительная и монтажная.

Рабочая арматура воспринимает растягивающие усилия, возникающие в железобетонных конструкциях от собственной массы и внешних нагрузок.

Распределительная арматура служит для равномерного распределения нагрузок между рабочими стержнями; обеспечения их совместной работы; связи рабочих стержней между собой, препятствуя смещению рабочей арматуры при бетонировании.

Монтажная арматура обычно не воспринимает усилий, а обеспечивает точное положение в опалубке рабочих стержней и плоских арматурных сеток и элементов.

Особую группу составляет стальная жесткая арматура в виде тавровых балок и другого проката, применяемая для армирования высотных зданий, специальных сооружений, и так называемая дисперсная арматура в виде рубленого стекловолокна или асбеста, используемая главным образом для армирования цементного камня.

В гражданском строительстве обычно применяют арматурные стержни диаметром 12...30 мм, в промышленном – арматуру диаметром до 40 мм, в гидротехническом – стержни диаметром 90...120 мм.

**К арматурным изделиям относят** отдельные стержни (стержневая арматура), арматурные сетки, плоские и пространственные арматурные каркасы, арматурные изделия для предварительно напряженных конструкций, закладные детали, монтажные петли и хомуты (рис. 11.2).

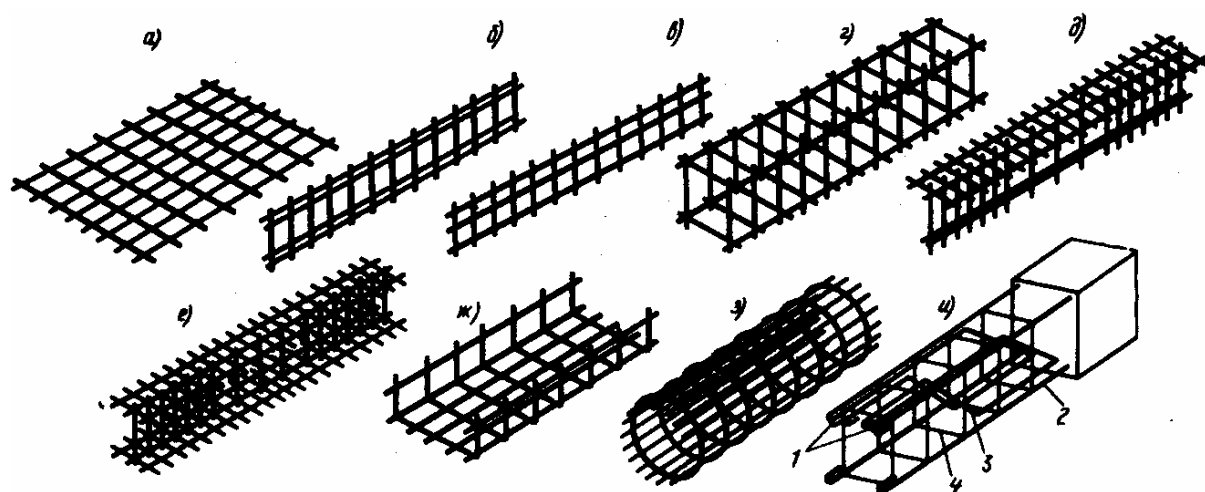


Рис. 11.2. Примеры арматурных элементов:

- а) сетка плоская; б), в) – плоские каркасы; г) пространственный каркас; д) каркас таврового сечения; е) то же, двутаврового сечения; ж) гнутый каркас; з) цилиндрический каркас; и) каркас вязанный с отогнутыми стержнями: 1 – концевые крюки; 2 – нижние рабочие стержни; 3 – рабочие стержни с отгибами; 4 – хомуты

**Стержневую арматуру** изготавливают гладкого профиля (из-за малой эффективности выпуск ее сокращается) и периодического с расположением выступов по винтовой линии или елочкой. Арматуру подразделяют в зависимости от технологии изготовления: горячекатаная и горячекатаная с последующим упрочнением вытяжкой в холодном состоянии.

**Сварные арматурные сетки** состоят из взаимно перекрещивающихся стержней, соединенных в местах пересечения сваркой. Их выпускают с продольной, поперечной и взаимно-перпендикулярной рабочей арматурой. В общем виде сетки объединяют рабочую и распределительную арматуру и состоят из отдельных проволок диаметром от 3 до 9 мм включительно и

стержней из арматурной стали диаметром 10 мм, расположенных в двух взаимно перпендикулярных направлениях и соединенных в местах пересечения контактной точечной сваркой. Эти сетки применяют при необходимости обеспечить конструкцию минимальным нерасчетным армированием. Расстояние между отдельными стержнями – в пределах от 50 до 250 мм, Общая ширина сеток по осям крайних стержней установлена от 900 до 3500 мм (сетка должна при транспортировании укладываться между продольными бортами грузового автомобиля).

**Плоские рабочие сетки** выпускают шириной до 2,5 м, длиной до 9 м, иногда в соответствии с заказом до 12 м. Продольные рабочие стержни имеют диаметр 12...25 мм при шаге 200 мм, монтажная арматура обычно диаметром от 8 до 12 мм при максимальном шаге до 600 мм. При необходимости сетки на заводах могут быть подвергнуты дополнительной обработке – вырезке отверстий, приварке дополнительных стержней и гнутью.

**Сетки в виде рулонов** имеют широкую номенклатуру по применяемой стали, диаметрам стержней, размерам ячеек и ширине сеток. Длина сеток не оговаривается, но масса отдельного рулона не должна превышать 1200 кг.

**Плоские каркасы** состоят из двух, трех, четырех продольных стержней и более, соединенных поперечными, наклонными или непрерывными (змейкой) стержнями. Применяют плоские каркасы главным образом для армирования балок, прогонов, ригелей и других линейных конструкций.

**Пространственные каркасы** состоят из плоских каркасов, соединенных при необходимости монтажными стержнями, и применяют для армирования легких и тяжелых колонн, балок, ригелей, фундаментов.

Иногда используют арматурные несущие каркасы, которые вместе с опалубкой называют арматурно-опалубочными блоками. Обычно такое решение принимают при необходимости возвести одиночную конструкцию пролетом до 9 м. В этом случае для армирования применяют прокатные профили в основном в виде уголков, полосовой и квадратной стали, что позволяет при некотором перерасходе на армирование обойтись без специальных лесов, стоек, поддерживающих опалубочный блок, уменьшить расход лесоматериалов, значительно сократить трудозатраты и сроки производства работ.

Монтажные петли, выполненные из арматуры, являются элементом сборных железобетонных конструкций и предназначены для строповки при подъеме и установке.

Закладные детали – металлические пластины, присоединяемые к арматурному каркасу конструкции на сварке, необходимы для соединения сборных элементов между собой при возведении зданий и сооружений; стыковку элементов осуществляют сваркой закладных деталей, заделанных в конструкции при их изготовлении.

Хомуты применяют для соединения отдельных рабочих и монтажных стержней в готовый пространственный каркас.

Для армирования предварительно-напряженных конструкций используют стержни и канаты классов S800, S1200, S1400 в соответствии с требованиями [24]. Проволочную арматуру подразделяют на несколько типов:

- арматурная проволока низкоуглеродистая класса В-I и высокопрочная углеродистая класса В-II;
- проволочные пряди из трех-, семи- и многопроволочных прядей с правой свивкой, причем при перерезании пряди проволоки не раскручиваются;
- проволочные высокопрочные канаты.

В последние годы начинают широко применять и неметаллическую арматуру в виде стекловолокна и асбеста. Стекловолокно в смеси с цементным раствором образует стеклоцемент, обладающий высокой прочностью, но невысокими водо- и газопроницаемостью. Прочность цементного камня возрастает при использовании рубленого стекловолокна с хаотическим распределением его в конструкции. Также высокими прочностными характеристиками будет обладать монолитная конструкция при хаотическом распределении в ней обрезков арматурных стержней и проволоки. С использованием асбестовых волокон производят асбестоцемент, изделия из которого обладают высокой прочностью и непроницаемостью.

Процесс **армирования ненапрягаемых железобетонных конструкций** включает в себя: заготовливание (как правило, централизованно) арматурных элементов; транспортирование арматуры на объект строительства, сортировку ее и складирование; укрупнительную сборку на приобъектной площадке арматурных элементов и подготовку арматуры, монтируемой отдельными стержнями; установку (монтажа) арматурных блоков, пространственных каркасов, сеток и стержней; соединение монтажных единиц в проектном положении в единую армоконструкцию.

Таким образом, различают две группы процессов армирования железобетонных конструкций: предварительное изготовление арматурных элементов и установка их в проектное положение.

**Монтаж ненапрягаемой арматуры** ведут, как правило, с использованием механизмов и приспособлений, применяемых для других видов ра-

бот (опалубочных, бетонных и др.) и предусмотренных проектом производства работ. Ручная укладка допускается только при массе арматурных элементов не более 20 кг.

Соединяют арматурные элементы в единую армоконструкцию сваркой и нахлесткой, а в исключительных случаях – вязкой.

Соединение нахлесткой без сварки используют при армировании конструкций сварными сетками или плоскими каркасами с односторонним расположением рабочих стержней арматуры и при диаметре арматуры не выше 32 мм. При этом способе стыкования арматуры величина перепуска (нахлестки) зависит от характера работы элемента, расположения стыка в сечении элемента, класса прочности бетона и класса арматурной стали (регламентируется нормативными документами).

При стыковании сварных сеток из круглых гладких стержней в пределах стыка следует располагать не менее двух поперечных стержней. При стыковании сеток из стержней периодического профиля приваривать поперечные стержни в пределах стыка не обязательно, но длину нахлестки в этом случае увеличивают на пять диаметров. Стыки стержней в нерабочем направлении (поперечные монтажные стержни) выполняют с перепуском в 50 мм при диаметре распределительных стержней до 4 мм и 100 мм при диаметре более 4 мм. При диаметре рабочей арматуры 26 мм и более сварные сетки в нерабочем направлении рекомендуется укладывать впритык друг к другу, перекрывая стык специальными стыковыми сетками с перепуском в каждую сторону не менее 15 диаметров распределительной арматуры, но не менее 100 мм.

При монтаже арматуры необходимо элементы и стержни устанавливать в проектное положение, а также обеспечить защитный слой бетона заданной толщины, то есть расстояние между внешними поверхностями арматуры и бетона. Правильно устроенный защитный слой надежно предохраняет арматуру от корродирующего воздействия внешней среды. Для этого в конструкциях арматурных элементов предусматривают специальные упоры или удлиненные поперечные стержни. Этот метод применяют в том случае, если конструкция работает в сухих условиях. Обеспечить проектные размеры защитного слоя бетона можно также с помощью бетонных, пластмассовых и металлических фиксаторов, которые привязывают или надевают на арматурные стержни (рис. 11.3). Защитный слой в плитах и стенах толщиной до 10 см должен быть не менее 10 мм; в плитах и стенах более 10 см – не менее 15 мм; в балках и колоннах при диаметре продольной арматуры 20...32 мм – не менее 25 мм; при большем диаметре – не менее 30 мм.



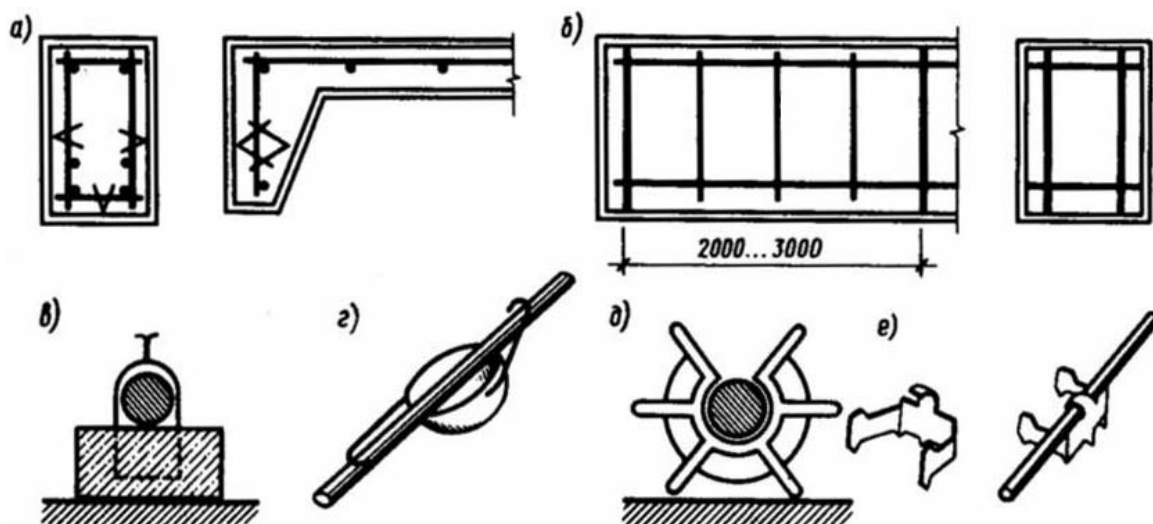


Рис. 11.3 Способы обеспечения защитного слоя арматуры:  
 а) в балках и ребрах плит при помощи упоров; б) в балках посредством удлиненных стержней; в) бетонной подкладкой с проволочной скруткой;  
 г) бетонной пробкой с пружинной скобой; д) упругим пластмассовым фиксатором;  
 е) металлическими штампованными подставками

Смонтированную арматуру принимают с оформлением акта, оценивая при этом качество выполненных работ. Кроме проверки ее проектных размеров по чертежу проверяют наличие и место расположения фиксаторов и прочность сборки армоконструкции, которая должна обеспечить неизменяемость формы при бетонировании.

**Армирование предварительно напряжённых железобетонных конструкций.** Предварительное напряжение арматуры при возведении зданий и сооружений в монолитном исполнении применяют для большепролетных ферм, балок, плит перекрытий, пролетных строений, контурных элементов оболочек, резервуаров и т. д.

Предварительное напряжение позволяет увеличивать нагрузку на конструкцию или при прежней нагрузке уменьшать габариты конструкции.

Достоинства предварительно-напряженных железобетонных конструкций: применение арматуры меньших диаметров из высокопрочной стали позволяет уменьшать сечение бетона, а следовательно, и объем сборных элементов на 20...30 %, что приводит к экономии материалов, в частности цемента; благодаря лучшему использованию свойств арматурной стали, по сравнению с обычными железобетонными конструкциями, и при применении сталей с высоким пределом прочности достигается экономия металла до 40 %; конструкции с предварительно-напряженной арматурой отличаются высокой трещиностойкостью, что предохраняет арматуру от коррозии.

Предварительно напряженные железобетонные конструкции в зависимости от их типа армируют стальными стержнями периодического профиля, пучками высокопрочной арматуры или канатами спиральной свивки (рис. 11.4).

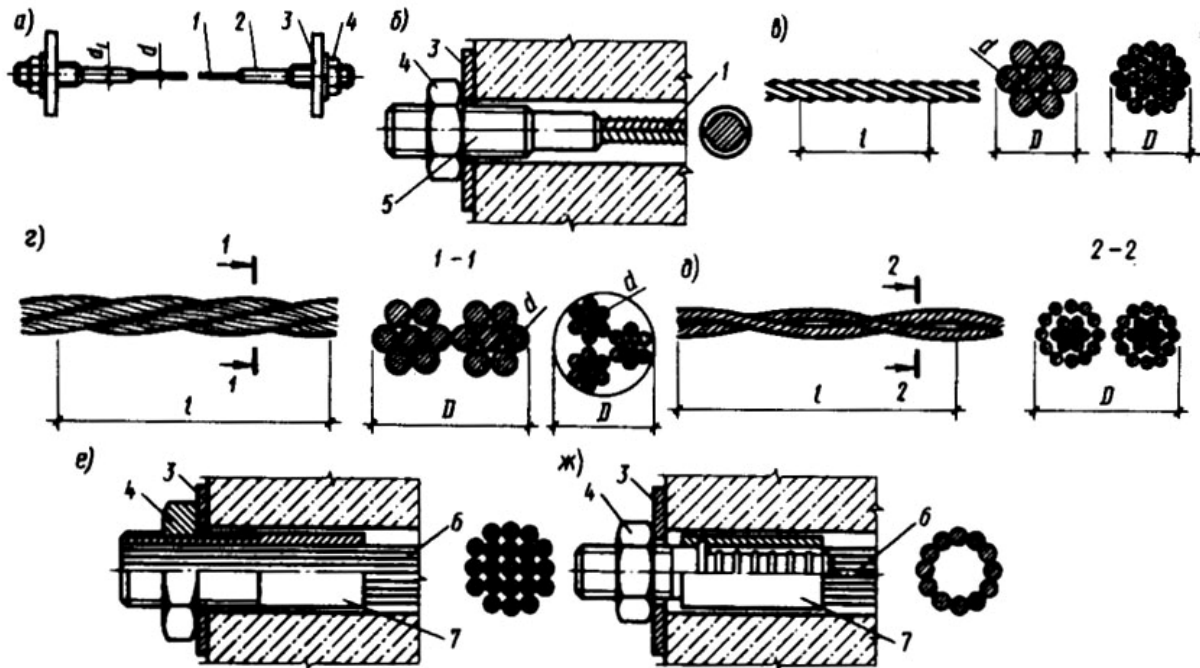


Рис. 11.4. Напрягаемые линейные арматурные элементы:

- а) стержневой элемент; б) стержневой анкер; в) прядь семи- и девятнадцатипроволочная; г) канат двух- и трехпрядевый (прядь из 7 проволок); д) канат двухпрядевый (прядь из 19 проволок); е) гильзовый анкер; ж) гильзостержневой анкер;  
 1 – стержневая арматура; 2 – коротыш с резьбой на конце; 3 – плита; 4 – гайка;  
 5 – хвостовик; 6 – пучковая арматура; 7 – гильза

Концы стержневой арматуры должны быть приспособлены для надежного захвата их натяжным устройством. Арматурные пучки, изготовленные из высокопрочной проволоки, не должны иметь стыков по длине заготовки.

Имеются два способа натяжения арматуры: на упоры и бетон. Первый используют в основном при изготовлении сборного железобетона, второй – преимущественно при бетонировании монолитных конструкций на строительной площадке.

При **натяжении на упоры** арматуру перед бетонированием конструкций натягивают на форму или специальные упоры до заданного натяжения и фиксируют зажимами. После того как конструкция забетонирована и бетон достиг проектной прочности, арматуру освобождают из зажимов и сжимающие усилия передаются непосредственно на бетон.

По способу укладки напрягаемой арматуры метод **натяжения арматуры на бетон** подразделяют: на линейный и непрерывный.

При **линейном способе** в напрягаемых конструкциях при их бетонировании оставляют каналы (открытые или закрытые). При натяжении на бетон в опалубке, подготовленной к бетонированию конструкции, уста-

навливают каналобразователи, диаметр которых на 10...15 мм больше диаметра стержня или арматурного пучка. Для этого применяют стальные трубы, стержни, резиновые рукава с проволочным сердечником и др. Так как каналобразователи извлекают через 2...3 ч после того, как конструкция забетонирована, то их, за исключением рукавов, во избежание сцепления с бетоном через каждые 15...20 мин проворачивают вокруг оси.

При напряженном армировании крупноразмерных конструкций каналы устраивают путем закладки стальных тонкостенных гофрированных трубок, которые остаются в конструкции. После того как бетон набрал проектную прочность, в каналы устанавливают арматуру и натягивают ее. Для этого применяют гидравлические домкраты одиночного или двойного действия (с рабочим давлением 20...25 МПа) (рис. 11.5).

Гидравлический домкрат двойного действия имеет два цилиндра: подвижный – для натяжения арматуры и неподвижный – для ее закрепления на бетонируемой конструкции.

Арматуру натягивают в такой последовательности. На арматурный пучок надевают стальную шайбу, в которую через упорные лопасти упирается домкрат. Проволоки пучка закрепляют клиньями в зажимном кольце, которое закреплено на подвижном цилиндре. Арматурный пучок натягивают, причем степень натяжения контролируют манометром.

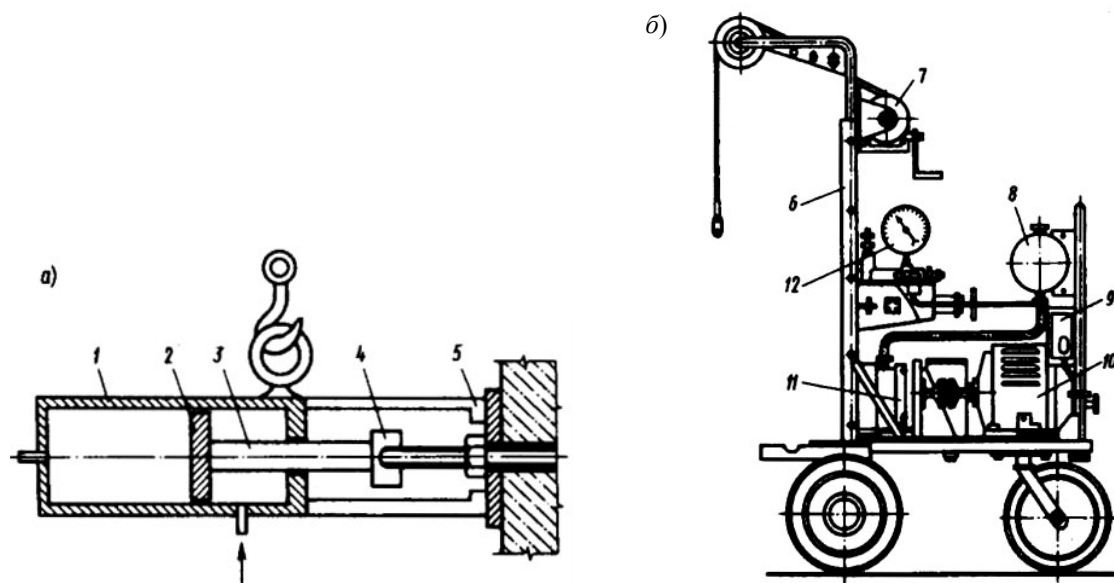


Рис. 11.5 Предварительное напряжение конструкций:

- а) схема гидравлического домкрата одиночного действия; б) насосная станция;  
 1 – цилиндр; 2 – поршень; 3 – шток; 4 – захват; 5 – упоры домкрата; 6 – стойка с кронштейном; 7 – ручная лебедка; 8 – маслобак; 9 – пульт управления;  
 10 – электродвигатель; 11 – масляный насос; 12 – манометр

Натягивают арматуру плавно, ступенями по 3...5 МПа. После достижения давления, на 5 % превышающего расчетное, его снижают до проектного, которое поддерживают в цилиндре до момента закрепления проволочного пучка в конструкции. Затем масло подают в неподвижный цилиндр, и с помощью штока поршня коническая пробка запрессовывается в шайбу и заанкеривает проволочный пучок. После освобождения проволок пучка из зажимного кольца и снижения давления подвижный цилиндр и поршень неподвижного цилиндра под действием пружины возвращаются в исходное положение и домкрат снимают.

При длине арматурной заготовки более 10 м натяжение рекомендуется производить с двух сторон конструкции одновременно двумя домкратами.

Для защиты арматуры от коррозии и обеспечения монолитности конструкций сразу после натяжения арматуры в каналы нагнетают (инъецируют) цементный раствор, приготовленный на безусадочном или расширяющемся цементе.

При устройстве резервуаров используют **способ непрерывного армирования**, который заключается в навивке специальной машиной с одновременным натяжением на наружную поверхность резервуара высокопрочной стальной проволоки. Этот процесс автоматизирован. Для предохранения арматуры от коррозии на нее торкретированием наносят слой цементного раствора или штукатурный высокопрочный раствор.

Наряду с механическими применяют и электротермический способ натяжения. Он заключается в том, что арматурные стержни, уложенные в канал бетонной конструкции, при пропускании через них переменного тока промышленной частоты в результате теплового расширения металла удлиняются, фиксируются гайками, а при остывании укорачиваются и передают сжимающие усилия на бетон.

#### **11.4. Контроль качества арматурных работ. Охрана труда при производстве арматурных работ**

Приемка смонтированной арматуры, всех стыковых соединений должна проводиться до укладки бетонной смеси и оформляться актом на скрытые работы, в котором обязательно оценивают качество выполненных работ. Приемку установленной в проектное положение арматуры производят по захваткам, подготовленным для бетонирования.

Контролем устанавливают: качество арматурной стали, сварки и антикоррозионного покрытия; точность геометрических размеров отдельных

заготовок (сеток, каркасов, закладных элементов и др.) и арматурных элементов в целом (пространственных каркасов), а также правильность расположения и точность установки закладных элементов.

Арматурная сталь, поступающая на предприятие, подлежит приемке путем сопоставления результатов внешнего осмотра и замеров, данных, приведенных в сертификатах, и результатов контрольных испытаний с требованиями Государственных стандартов или технических условий. При изготовлении арматурных элементов должно быть установлено соответствие используемой арматурной стали требованиям проекта.

Арматурные сетки и каркасы должны иметь размеры, соответствующие проекту, или иметь отклонения в размерах не более допускаемых, которые установлены техническими условиями на данные изделия. Принимать каркасы и сетки можно поштучно или выборочно (партиями) в зависимости от технической культуры производства и качества оборудования.

Основными методами контроля сварных соединений являются визуальный осмотр, испытания на загиб в холодном состоянии и на разрыв. От качества сварки при изготовлении основных арматурных элементов и закладных деталей в значительной степени зависит конструктивная прочность всего сооружения.

Условия хранения арматурных элементов до их установки в формы должны обеспечивать сохранность геометрических размеров, а также целостность отдельных деталей и соединений.

Величину усилия натяжения арматуры контролируют различными способами в зависимости от применяемого метода ее предварительного напряжения: при помощи контрольного манометра, по упругому удлинению арматуры, заданному удлинению при ее нагреве или по силе тока нагреваемого участка.

Эти способы контроля в процессе натяжения арматуры приводят часто к большим отклонениям (до 20 %) значений фактической величины усилий натяжения от заданного, как правило, в сторону их занижения. Это снижает трещиностойкость и жесткость конструкций или вызывает увеличение расхода арматуры для компенсации заниженной интенсивности ее натяжения.

Применение для контроля величины усилия натяжения арматуры специальных приборов повышает до 3 % точность определения их фактических значений, позволяет корректировать и улучшать технологический процесс изготовления предварительно напряженных изделий.

С помощью пружинных динамометров определяют усилия натяжения арматуры по величине стрелы прогиба арматуры, измеряемой индикатором с учетом деформации пружины.

В динамометре с упругим элементом определяется его деформация по усилию, измеряемого проволочными датчиками при фиксированной стреле прогиба арматуры.

Частотными динамометрами определяют частоту собственных колебаний натянутой арматуры, вызванных каким-либо импульсом. При этом для арматуры определенной длины, диаметра и вида частота собственных колебаний будет тем больше, чем больше величина усилия натяжения арматуры.

**Охрана труда при производстве арматурных работ.** При производстве арматурных работ, включая и сопутствующие им на строительной площадке процессы (подготовительные, изготовление доборных арматурных элементов, укрупнение арматурных изделий и их монтаж и др.), должны быть учтены специальные указания, приведенные в рабочих чертежах бетонируемой конструкции и проекте производства работ.

При эксплуатации электросварочной аппаратуры должен быть установлен контроль за наличием и исправностью заземляющих устройств, средств коллективной и индивидуальной защиты (резиновые сапоги, перчатки, защитные маски), изоляции токопроводящих элементов. Запрещается производство электросварочных работ под открытым небом во время дождя и грозы.

При производстве арматурных работ запрещается:

- находиться на не закрепленных окончательно арматурных конструкциях (каркасах, блоках);
- производить какие-либо работы, стоя на арматурных хомутах или на стержнях конструкции, и перемещаться по ним. Передвижение по горизонтально уложенным арматурным сеткам разрешается производить только по специальным ходовым доскам, установленным на козелки.

Для подъема и установки арматурных конструкций следует применять облегченные и универсальные стропы. При этом запрещается подтягивать груз канатом, расположенным под косым углом к грузу, а также оставлять его на весу.

При установке арматуры вертикальных конструкций (колонн, стен и др.) необходимо через каждые 2 м по высоте устраивать подмости с ограждением высотой не менее 0,8 м.

При механическом натяжении арматуры непосредственно на возводимом здании должны быть приняты меры, исключающие возможность травмирования людей в случае обрыва арматуры. С этой целью в местах прохода работающих устанавливаются защитные ограждения высотой не менее 1,8 м, а устройства для натяжения арматуры оснащаются сигнализацией, приводимой в действие при включении привода устройства.

## **ТИПЫ ОПАЛУБОК И ИХ КОНСТРУКТИВНЫЕ ОСОБЕННОСТИ**

### **Рассматриваемые вопросы:**

- 12.1. Унифицированная разборно-переставная опалубка, конструктивные особенности, зарубежный опыт.
- 12.2. Крупнощитовая опалубка, конструктивные особенности, зарубежный опыт.
- 12.3. Блочная опалубка, блок-формы, конструктивные особенности.
- 12.4. Скользящая опалубка, конструктивные особенности.
- 12.5. Катучая, горизонтально-перемещаемая опалубка, конструктивные особенности.
- 12.6. Подъемно-переставная опалубка, конструктивные особенности.
- 12.7. Объемно-переставная, несъемная опалубки, конструктивные особенности, зарубежный опыт.

### **Тематика вопросов контрольного тестирования:**

1. Основные типы опалубок, распространенных в практике строительства.
2. Основные виды и состав отечественных видов разборно-переставной опалубки.
3. Зарубежный опыт применения разборно-переставной опалубки.
4. Блочная опалубка – опалубочные блоки и блок-формы, область применения.
5. Бетонирование с использованием скользящей опалубки.
6. Особенности использования катучей опалубки.
7. Особенности использования подъемно-переставной опалубки.
8. Последовательность работ при использовании объемно-переставной опалубки.
9. Зарубежный опыт применения туннельной опалубки.
10. Бетонирование с использованием несъемной опалубки.

### **12.1. Унифицированная разборно-переставная опалубка, конструктивные особенности, зарубежный опыт**

Практика отечественного массового промышленного и гражданского строительства отработана и с успехом применяет целый ряд конструктивно

отличающихся опалубок, наибольшее распространение из которых для определенных областей применения получили следующие типы: унифицированная разборно-переставная, блочная, блок-формы, скользящая, катучая, подъемно-переставная, объемно-переставная, несъемная.

**Разборно-переставные опалубки** бывают двух типов: мелкощитовые и крупнощитовые. Установку первых можно осуществлять вручную, крупнощитовая опалубка требует кранового монтажа. Современные системы опалубок применимы для бетонирования фундаментов, колонн, ригелей, стен, перекрытий и других конструктивных элементов зданий.

**Мелкощитовая опалубка** состоит из нескольких типов небольших по размеру щитов, выполненных из стали, фанеры или комбинированных, а также элементов креплений и поддерживающих устройств. Щиты имеют площадь не более 3 м<sup>2</sup>, масса одного элемента такой опалубки не должна превышать 50 кг, что позволяет при необходимости устанавливать и разбирать опалубку вручную. При этом выдерживается боковое давление бетонной смеси на опалубку до 0,6 кПа. Для использования механизмов и снижения трудозатрат щиты опалубки можно предварительно собрать в крупноразмерные плоские опалубочные панели или пространственные блоки, которые будут устанавливаться и сниматься с помощью кранов.

В настоящее время в практике строительства применяют **унифицированную (универсальную) опалубку**, состоящую из инвентарных щитов различных типоразмеров с инвентарными поддерживающими устройствами и креплениями (это усовершенствованная конструкция разборно-переставной опалубки). Габариты основных щитов унифицированной опалубки подчинены, как правило, одному модульному размеру (300 мм по ширине и 100 мм по высоте). Примером такой опалубки может служить унифицированная опалубка «Монолитстрой».

Мелкощитовые опалубки отличаются высокой универсальностью, их можно использовать для возведения самых различных конструкций – фундаментов, колонн, стен, балок, перекрытий (рис. 12.1, 12.2). Тщательная обработка поверхности фанерной палубы дает возможность эксплуатировать ее до 200 циклов. Простота крепления опалубочных щитов к каркасу позволяет быстро заменять изношенную палубу.

Технологичность монтажа и демонтажа опалубочных систем определяется прежде всего конструкцией соединительных элементов. В отечественных опалубках применяют замковые соединения в виде муфты или металлического стержня с чекой и болтовые соединения. Такое решение замкового соединения требует больших усилий и значительных трудозатрат



при разборке, а особенно при заклинивании. При укрупнительной сборке часто используют морально устаревшие болтовые соединения, зарубежный же опыт основан на исключении болтовых соединений.

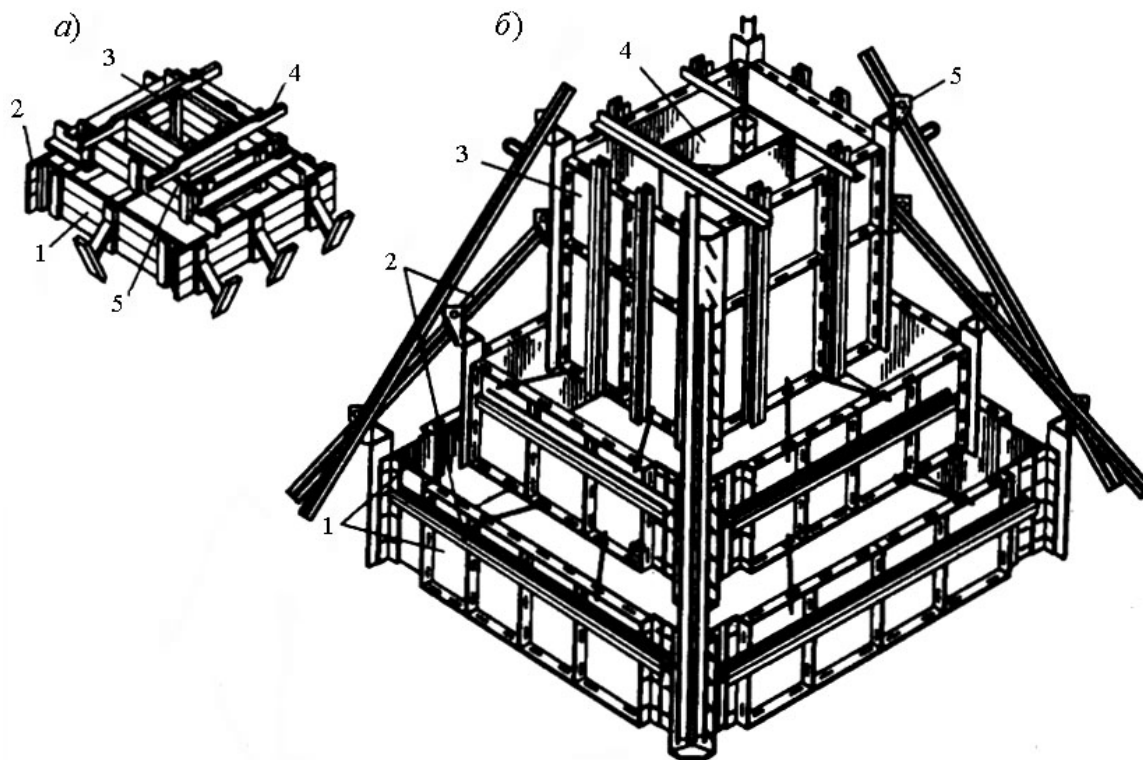


Рис. 12.1. Опалубка ступенчатых фундаментов стаканного типа под колонны:  
*а)* из щитов на шивных планках: 1 – закладной щит; 2 – накладной щит;  
 3 – опалубка-пустотообразователь; 4 – опорный брус; 5 – тяж (скрутка);  
*б)* из инвентарных щитов: 1 – угловые щиты опалубки; 2 – схватки;  
 3 – опалубка верхней ступени; 4 – стаканообразователь; 5 – флажки

Существенным недостатком мелкощитовых опалубок являются большие трудозатраты на установку и снятие опалубки, низкий уровень механизации этих процессов.

**Зарубежный опыт.** Рамная мелкощитовая опалубка «Фрамакс» фирмы «Дока» нашла широкое распространение на строительных площадках Московского региона. Опалубка предназначена для бетонирования стен, фундаментов и колонн. При едином конструктивном решении она имеет ряд модификаций. При боковом давлении бетонной смеси до  $80 \text{ кН/м}^2$  может быть использована горячеоцинкованная стальная рама.

Благодаря закрытому контуру и порошкообразному покрытию поверхность конструкции легко и быстро очищается от бетонной смеси. При давлении, не превышающем  $60 \text{ кН/м}^2$ , и установке элементов вручную применяют аналогичную алюминиевую рамную опалубку «Алю-

Фрамакс». Палуба для этих двух вариантов одинаковая, зажимные и крепежные приспособления и комплектующие детали те же самые.

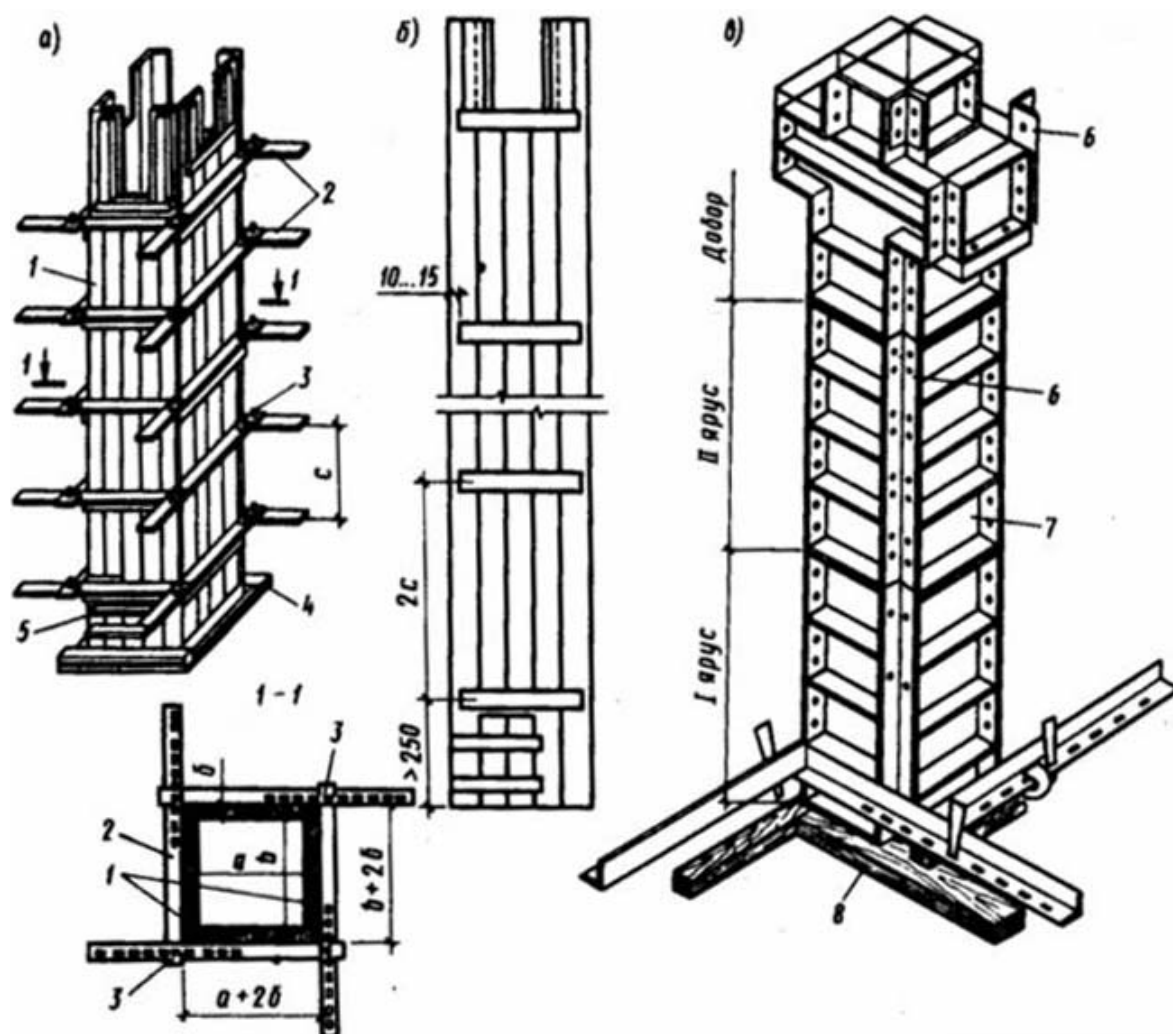


Рис. 12.4. Опалубка колонн: а) из деревянных щитов на сшивных планках, б) типовой деревянный щит, в) из элементов мелкощитовой стальной опалубки; 1 – короб, 2 – хомуты, 3 – клинья, 4 – рамка, 5 – дверца для чистки, 6 – монтажные уголки, 7 – стальной опалубочный щит, 8 – деревянная рамка

Особенностью опалубочной системы «Фрамакс» является малое количество опалубочных элементов. Применимы три высоты: 135, 270 и 330 см, по ширине элементы имеют 5 типоразмеров. Конструкция элементов и их стыков позволяет располагать их как вертикально, так и горизонтально, что облегчает опалубливание поверхностей самых разных размеров. Палуба может быть изготовлена в нескольких вариантах – из водостойкой фанеры толщиной 21 мм, алюминиевых и стальных оцинкованных листов, которые крепятся к каркасу сзади на винтах, что обеспечивает чистую и гладкую поверхность бетонируемой конструкции и облегчает замену палубы.

Соединение элементов опалубки между собой можно осуществлять в любом месте рамы быстро и надежно благодаря тому, что контурная рама элемента опалубки имеет специальный желоб, проходящий по внешнему профилю рамы. Для соединения двух элементов между собой применяют быстродействующие и универсальные удлиненные (если между щитами опалубки располагается вставка) замки (зажимные приспособления), которые позволяют фиксировать соединение элементов простым ударом молотка. Фирма «Дока» использует быстроразъемные зажимные приспособления. Для восприятия горизонтального распора применяют винтовые стяжки, что обеспечивает быструю установку и снятие.

Высокопрочные рамы каркаса и жесткая конструкция палубы делают щиты устойчивыми и малодеформируемыми, что позволяет соединять противостоящие щиты опалубки с помощью всего лишь двух винтовых стяжек по высоте, обеспечивая тем самым высокую гибкость системы.

В настоящее время фирма «Дока» рекомендует для применения улучшенную рамную опалубочную систему «Фрамэко».

Немецкая фирма «Мева» выпускает несколько типов опалубки, общих по решению, но отличающихся некоторыми конструктивными особенностями. Опалубочная система «Мева» предназначена для опалубливания любых горизонтальных и вертикальных строительных конструкций, как для самых мелких, так и крупных возводимых сооружений. Эта система отличается несколькими характерными и оригинально спроектированными конструктивными элементами, которые позволили ей получить заслуженное признание.

Специфика щитов опалубки фирмы «Мева»: все рамы щитов выполнены из стального, алюминиевого или смешанного каркаса, они сделаны из неразъемного полого профиля с выгнутым гофром и надежной защитой кромок элементов палубы. Запатентованные замковые соединения щитов опалубки подходят для всех систем фирмы «Мева» и являются силовыми, что позволяет использовать их в любом месте рамы. При накладывании замка стягиваются два щита (у них выравнивается днище) и нижние части профилей, а ударом молотка замыкаются элементы путем стягивания их в местах специального скоса. Масса замка 2,8 кг, он может быть вставлен и закреплен одной рукой. Клин в замке несъемный, что постоянно обеспечивает комплектность замка. Достоинство данного конструктивного решения опалубки – жесткость не только щитов, но и целой опалубочной панели. Конструкция опалубки позволяет устанавливать щиты не только вертикально, но и горизонтально, что сокращает их номенклатуру, а жесткость и прочность соединения щитов при этом не уменьшаются.

## **12.2. Крупнощитовая опалубка, конструктивные особенности, зарубежный опыт**

Опалубка включает щиты площадью 3...20 м<sup>2</sup> повышенной несущей способности и применяется для конструкций с большими опалубливаемыми поверхностями. Элементы опалубки совмещают в себе палубу с поддерживающими прогонами и ребрами. Увеличение размеров щитов опалубки позволяет резко снизить трудоемкость работ по опалубливанию конструкций и более полно реализовать комплексную механизацию процессов. Крупнощитовая опалубка наиболее универсальна и мобильна в использовании и позволяет существенно улучшить качество конструкций за счет снижения числа сопряжений, при этом высоту щита принимают равной высоте яруса бетонирования.

Основной и принципиальной особенностью щитов опалубки являются замкнутые профили стальных или алюминиевых рам, которые вместе с ребрами жесткости, тоже выполненными из замкнутых профилей, создают опалубочные соединения, которые противостоят нагрузкам кручения и позволяют при этом упростить установку и горизонтальное выравнивание, а при опалубливании высотных конструкций повышают безопасность производства работ.

Опалубка предназначена для возведения крупноразмерных монолитных конструкций самых разнообразных сооружений, установка и снятие опалубки осуществляется только кранами. Щиты опалубки являются самонесущими и включают палубу, элементы жесткости щита и несущие конструкции. Такие щиты оборудуют подмостями, подкосами для установки и первоначальной выверки, регулировочными домкратами.

Крупнощитовая опалубка применима практически для всех конструктивных элементов зданий и сооружений: фундаментов, наружных и внутренних стен, колонн, перекрытий (рис. 12.3). Наибольшее распространение опалубка нашла при строительстве жилых и гражданских зданий.

В многоэтажном жилищном строительстве при использовании крупнощитовой опалубки предпочтительнее иметь наружные стены из сборных панелей заводского изготовления (трехслойных с эффективным утеплителем), керамзитобетонных или из кирпича. Внутренние несущие стены выполняют из монолитного железобетона. Распространенной является конструктивная схема, при которой несущими являются железобетонные колонны при балочном или безбалочном перекрытии. Для сборных и кирпичных наружных стен целесообразно отставание монтажа на один этаж от производства бетонных работ.

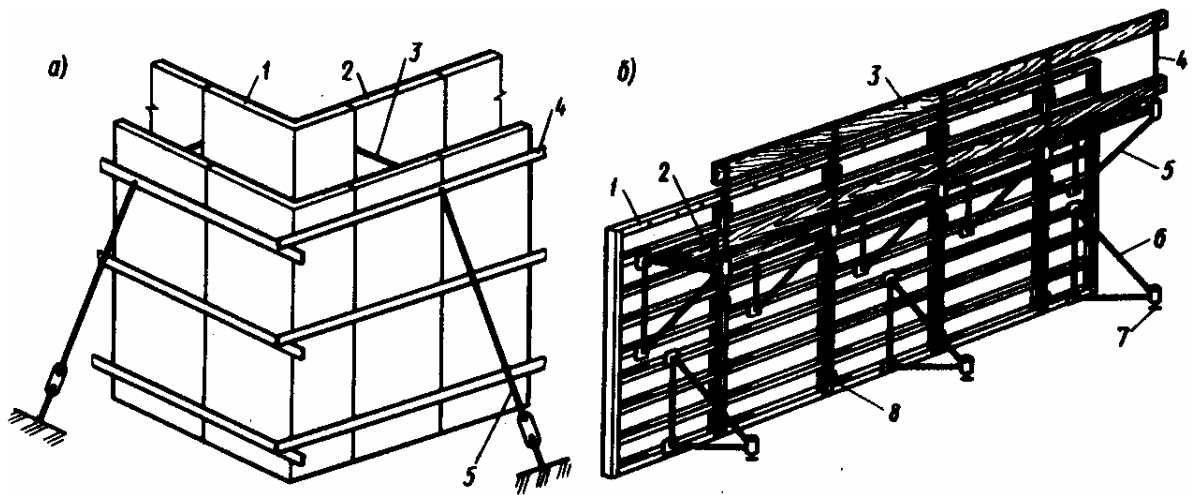


Рис. 12.3. Опалубка стен из крупноразмерных щитов:

- а) фрагмент установки опалубки угла стен: 1 – угловой щит; 2 – основной щит;  
 3 – стяжной болт; 4 – схватка; 5 – расчалка с фаркопфом;  
 б) панель опалубки стены: 1 – щиты опалубки; 2 – рабочий настил;  
 3 – доска ограждения; 4 – трубчатые стойки ограждения; 5 – инвентарные кронштейны;  
 6 – инвентарные подкосы; 7 – рихтовочные домкраты; 8 – зажимы

В зависимости от толщины бетонируемой конструкции и требований к качеству поверхностей щит опалубки выполняют из несущего каркаса и палубы на всю плоскость опалубливания или собирают опалубочную панель из отдельных инвентарных щитов, объединяемых системой замков. Две противостоящие опалубочные панели соединяются между собой системой горизонтальных винтовых стяжек, пропускаемых через тело будущей бетонной конструкции и устанавливаемых до бетонирования. Для обеспечения устойчивости опалубки и выверки ее в проектное положение используют различные системы подкосов и раскосов, снабженные механическими винтовыми домкратами и регулировочными устройствами (рис. 12.4).

Опалубку стен устанавливают в два этапа. Сначала монтируют арматурный каркас, затем – опалубку с одной стороны стены на всю высоту этажа и на последнем этапе работ – опалубку со второй стороны. При приемке опалубки контролируют геометрические размеры, совпадение осей, вертикальность и горизонтальность опалубочных щитов, закладные детали, плотность стыков и швов.

Бетонную смесь в опалубку укладывают сверху с закрепленных на ней консольных подмостей, располагаемых с наружной стороны щита. Бетонирование стен ведут участками, границами обычно служат дверные проемы. Разгрузку бункера с бетонной смесью осуществляют всегда в нескольких точках, при этом смесь в опалубку укладывается слоями толщиной 30...40 см с уплотнением глубинными вибраторами сразу при укладке. Для

восприятия давления бетонной смеси при установке опалубки используют специальные инвентарные втулки, а иногда и дополнительные вкладыши. Щиты опалубки для стен и перекрытий часто выполняют на размер бетонироваемой площади (ячейки здания); эта площадь не должна превышать  $70 \text{ м}^2$ .

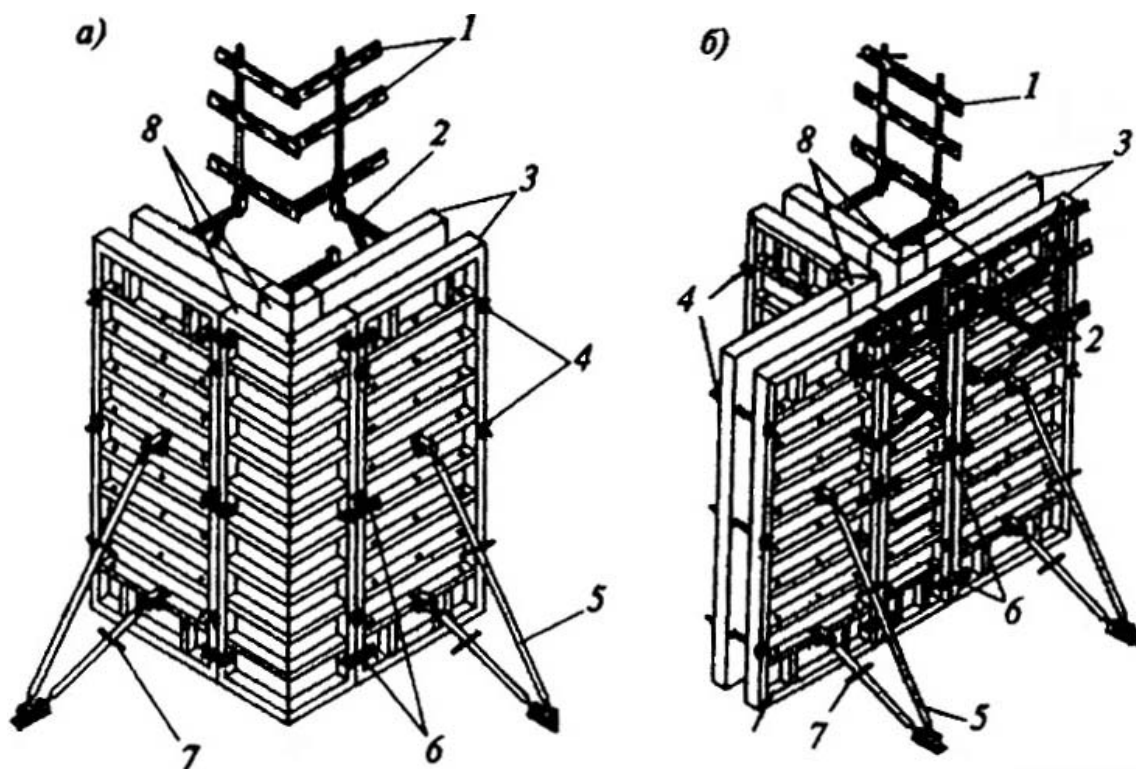


Рис. 12.4. Конструктивное решение опалубки угла наружной стены (а) и примыкания (б) внутренней стены к наружной: 1 – защитное ограждение; 2 – кронштейны консольных подмостей; 3 – противостоящие щиты рядовые; 4 – винтовые стяжки; 5 – подкос; 6 – замки; 7 – стяжная муфта подкоса; 8 – противостоящие угловые щиты

Опалубку устанавливают в последовательности, определяемой ее конструкцией и обеспечением устойчивости отдельных элементов и опалубки в целом в процессе производства работ.

**Зарубежный опыт.** Крупнощитовая опалубка «Маммут» фирмы «Мева» (для массивных конструкций) применима для всех видов строительства, но наибольшее распространение получила в жилищном строительстве.

Для расчетного давления бетонной смеси до  $100 \text{ кН/м}^2$  разработана опалубочная система «Маммут» усиленного профиля. Рамы опалубки выполнены из высокопрочных стальных неразъемных полых профилей с сформированным гофром. Поверхность рамы лакированная.

Принятые типоразмеры позволяют получать опалубочную панель практически любых размеров. Предусмотрен только крановый монтаж

опалубки, масса щитов в пределах 62 кг на 1 м<sup>2</sup>. Конструктивное решение опалубки позволяет обеспечивать заданную жесткость системы даже при давлении бетонной смеси до 97 кН/м<sup>2</sup>. Для данной опалубки приемлемо применение наружных вибраторов для пневматического уплотнения бетонной смеси.

Разборно-переставная опалубка стен и колонн фирмы «НОЕ». Опалубочная система «НОЕ 2000» для нужд строительства выпускается четырех модификаций – основная стальная рамная опалубка с любым требуемым покрытием, включая сталь, рассчитанная на нагрузку до 80 кН/м<sup>2</sup> с высотой щитов до 3,31 м и максимальной опалубочной площадью щита до 14,05 м<sup>2</sup>; облегченная система со стальной рамой, допускающая бескрановую установку; алюминиевая опалубка, предназначенная исключительно для работ вручную; универсальная опалубка для колонн, допускающая давление бетонной смеси до 125 кН/м<sup>2</sup>. Опалубку для стен можно собирать в разных комбинациях при вертикальном или горизонтальном расположении щитов.

Чисто стальная рамная опалубка всегда громоздка и тяжела. Облегченная опалубка фирмы «НОЕ» представляет собой вариант, сочетающий экономичность и прочность стальной рамы с алюминиевыми элементами жесткости.

Алюминиевая опалубка фирмы «НОЕ» имеет 4 типоразмера по ширине – 90, 75, 50 и 25 см, два по высоте – 265 и 132,5 см, оборачиваемость щитов 60...80 раз, рамы – 400 оборотов. Опалубка из водостойкой 9-слойной фанеры общей толщиной 15 мм. Опалубка легкая, допускает ручную установку; при необходимости могут быть использованы в рамках системы «НОЕ 2000» щиты других типов и модификаций. Кроме этого все угловые щиты, выравнивающие вставки и другие элементы крепежа одинаковы и могут быть при необходимости использованы.

Опалубка колонн фирмы «НОЕ» состоит из четырех щитов, позволяющих плавно регулировать их ширину от 15 до 150 см, высота щитов 300, 275, 100 и 50 см; имеется возможность соединения щитов по высоте с помощью стандартных соединительных элементов. Рама опалубки полностью стальная, она прочна и долговечна, покрытие щитов по выбору из многослойной, трехслойной фанеры, досок или 4-миллиметрового стального листа. Оборачиваемость деревянного покрытия в пределах 20...30 циклов, стальной рамы, включая стальную палубу, до 400 раз. Соединение щитов на болтах или на специальных треугольных накладках.

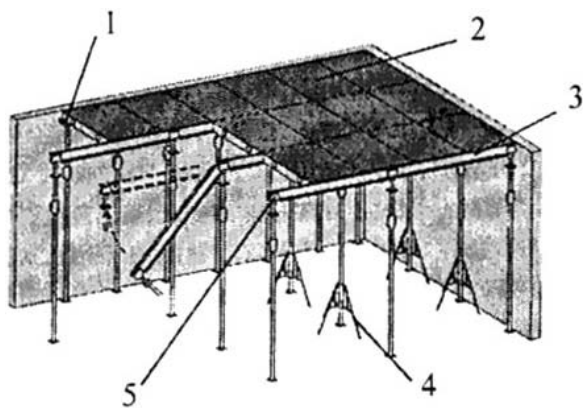


Рис. 12.5. Опалубка перекрытий фирмы «НОЕ» из крупноразмерных щитов:  
 1 – опора с крестовиной;  
 2 – потолочный крупноразмерный щит;  
 3 – продольная несущая балка;  
 4 – штатив для опоры;  
 5 – опора с «падающий» головкой

Щитовая стеновая опалубка фирмы «Утинор». Французская компания «Утинор» – признанный лидер в производстве металлической опалубки. Для стен, колонн, перекрытий, лифтовых шахт и т. п. разработаны различные виды опалубки с опалубочной поверхностью в виде 4-миллиметрового стального листа. Благодаря ему и жесткой раме, существенно повышается прочность опалубки; нормативная оборачиваемость опалубки составляет 800 циклов. Наиболее часто применяют крупнощитовую опалубку для

стен и перекрытий (рис. 12.5), туннельную опалубку. В настоящее время фирма «Утинор» производит три модели стеновой опалубки – стандартную, складывающуюся и контейнерную. Складывающаяся опалубка представляет собой промежуточное решение между стандартной щитовой и контейнерной.

### 12.3. Блочная опалубка, блок-формы, конструктивные особенности

Блочная опалубка – это пространственная конструкция, собираемая из стальных щитов на разъемных или шарнирных креплениях (опалубочные блоки) или на сварке (блок-формы).

Опалубочный блок состоит из несущих ферм и щитов, навешиваемых на фермы с помощью натяжных крюков. В углах щиты соединены замками, которые позволяют опалубочным поверхностям перемещаться относительно друг друга без отсоединения.

**Блок-формы.** Эта пространственная конструкция нашла широкое применение в практике монолитного строительства, так как позволяет изготавливать различные конструктивные элементы зданий. Получили распространение универсальные, разъемные и переналаживаемые блок-формы, собираемые в основном из стальных щитов на разъемных, шарнирных креплениях или при помощи сварки.

Наиболее часто блок-формы применяют для ступенчатых фундаментов (рис. 12.6). Для возведения фундаментов небольших размеров (объемом



1,5...2 м<sup>3</sup>) используют неразъемную опалубку. В ней палуба ступеней располагается с небольшой конусностью, что значительно снижает силы трения, возникающие при распалубливании. Использование различных вставок и доборных элементов позволяет использовать одну форму для изготовления 10...20 типоразмеров фундаментов. Каждый элемент блок-формы имеет конусность и предназначен для бетонирования одной из частей фундамента или его ступени. Для отрыва форм от бетона используют монтажные механизмы – краны (при достаточно большом запасе их грузоподъемности), но наиболее часто для этой цели применяют домкраты, которые опираются через подкладки на блок-форму нижерасположенного яруса; верхняя часть поршня домкрата упирается в специальные кронштейны с четырех сторон формы. Благодаря возникающим усилиям блок-формы отрываются от бетона. Для самого нижнего яруса блок-формы подкладки под домкраты устанавливают на землю или готовое бетонное основание.

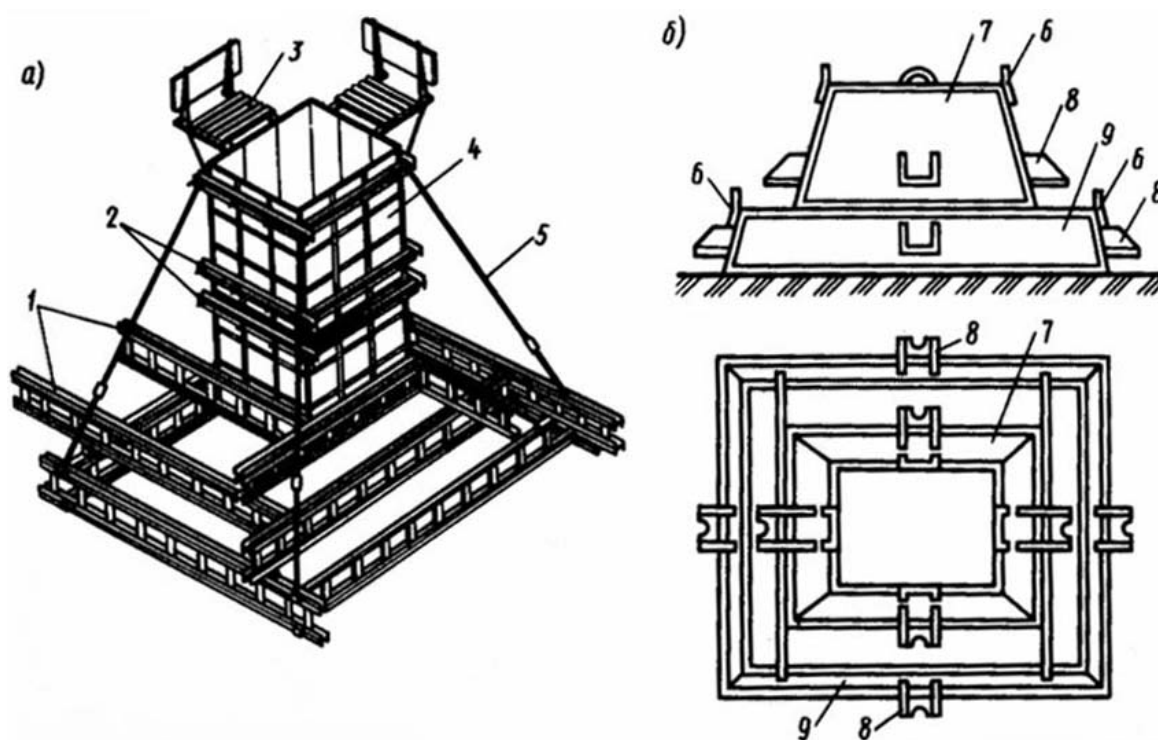


Рис. 12.6. Блочная опалубка:

- а) универсальный (переналаживаемый) опалубочный блок; б) блок-форма;  
 1 – несущие фермы; 2 – схватки; 3 – рабочая площадка; 4 – щиты;  
 5 – расчалка; 6 – монтажные петли; 7 – форма подколонника;  
 8 – кронштейн для упора домкратов; 9 – форма ступени

Для экономии времени и трудозатрат на строительной площадке используют предварительную сборку блочной опалубки вне площади возводимого объекта и в ряде случаев вне строительной площадки. Доставлен-

ные к месту установки опалубочные блоки можно сразу же устанавливать в проектное положение. Монтируют и демонтируют такие блоки с помощью крана. Иногда в блочную опалубку заранее помещают и закрепляют арматурный каркас, и затем весь блок устанавливают в проектное положение. Такую конструкцию, состоящую из арматурного каркаса и опалубки, называют арматурно-опалубочным блоком.

Применяют универсальные блок-формы ЦНИИОМТП. Они состоят из блока-подколонника и объемных щитов ступенчатой части фундамента высотой 0,3 и 0,6 м и длиной от 1,2 до 2,1 м с шагом 30 см. Положение щитов при установке опалубки обеспечивается специальными фиксаторами. Готовую блок-форму снабжают специальными механическими домкратами, гарантирующими распалубку отдельных щитов без нарушения поверхности и структуры бетона. Конструкция блок-формы достаточно жесткая, что обусловлено наличием специальных ребер и надежной фиксацией отдельных щитов.

Для изготовления более массивных конструкций фундаментов используют переналаживаемые или разъемные блок-формы. Разъемные формы выполняют из четырех жестких панелей, соединенных в углах замками, которые позволяют им перемещаться относительно друг друга на шарнире без отсоединения. Замки устанавливают на противоположных щитах блока по два с каждой стороны. Замки раскрывают с помощью рычага.

Применяют опалубочные формы для бетонирования ступенчатых фундаментов, когда металлическая опалубка образует одну из сторон всего фундамента. Четыре независимых крупных щита опалубки для типовых фундаментов в углах примыкания соединяются жесткими пластинами с закреплением клиньями.

Для отрыва опалубки от бетона и раздвижки створок используют отрывные приспособления, приваренные на всех плоскостях опалубки. Применяют съемные винтовые домкраты. Число отрывных устройств принимают из расчета 1 домкрат на 0,6 м<sup>2</sup> опалубочной поверхности и не менее трех на опалубочный щит ступенчатой части фундамента. Форма отрывается от забетонированного фундамента после ослабления креплений в узлах за счет последовательного вращения винтовых домкратов на всех поверхностях, начиная с верха формы.

Блок-формы до полного износа оборачиваются 200...300 раз. Их применение в большинстве случаев оказывается экономичнее разборно-переставной опалубки благодаря значительному снижению затрат труда.

**К подвижным системам опалубки** относятся скользящая и катучая опалубки.

## 12.4. Скользящая опалубка, конструктивные особенности

Скользящую опалубку применяют для бетонирования высоких сооружений с компактным периметром и неизменяемой по высоте формой плана. Это различного рода трубы, ядра жесткости жилых зданий, силосные банки элеваторов и другие сооружения высотой более 40 м толщиной стен не менее 12 см (для колонн 25 см). Скользящая опалубка состоит из опалубочных щитов, подвешенных к домкратной П-образной раме, домкратов, маслопроводов, рабочей площадки и подвесных подмостей (рис. 12.7). Домкратные рамы являются основным несущим элементом, на них подвешены опалубка, подмости, рабочий пол.

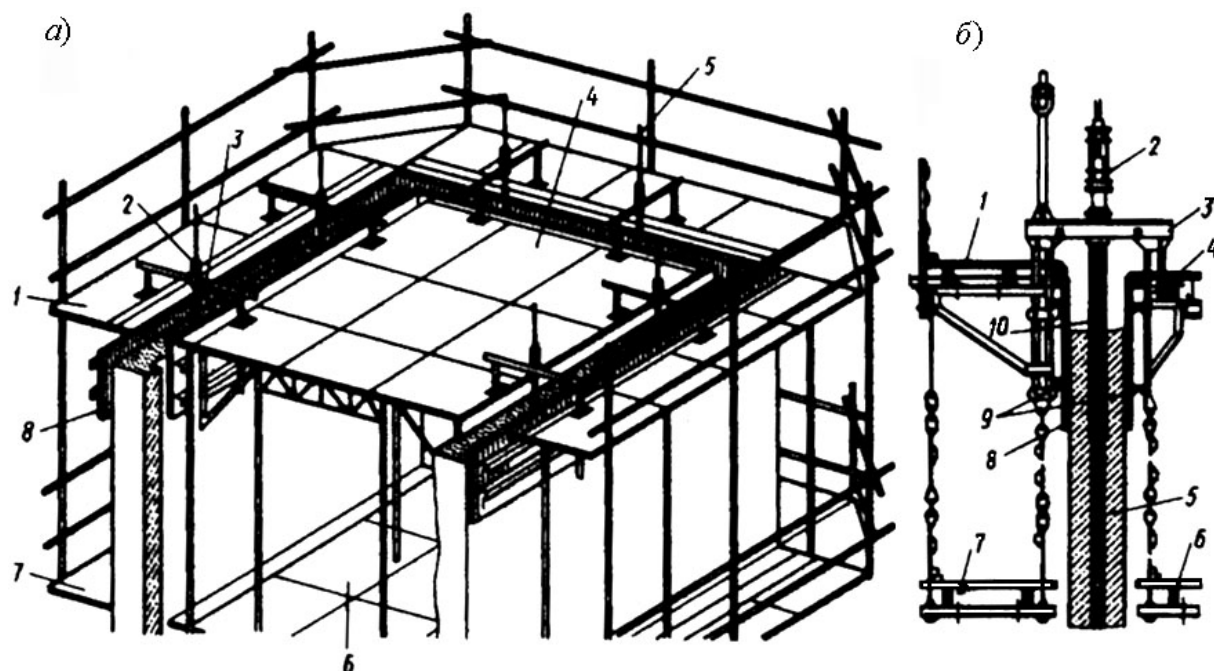


Рис. 12.7. Скользящая опалубка:

- а)* фрагмент унифицированной опалубки; *б)* конструктивная схема;  
1 – наружные подмости; 2 – гидравлический домкрат; 3 – домкратная рама; 4 – рабочий пол;  
5 – домкратный стержень; 6 – внутренние подвесные подмости; 7 – наружные подвесные подмости; 8 – опалубочные щиты; 9 – кружала; 10 – защитная трубка

Скользящая опалубка обычно имеет высоту 1,1...1,2 м и охватывает бетонированное сооружение по наружному и внутреннему контурам. При круглом сечении сооружения скользящая опалубка состоит из двух концентрически расположенных стенок, прикрепленных к внутренним и наружным кружалам. Опалубка имеет конусность, облегчающую ее подъем, и обычно выполняется цельнометаллической, что придаст ей большую жесткость и повышает оборачиваемость.

Опалубку поднимают с помощью домкратов, опирающихся на установленные внутри опалубки возводимого сооружения домкратные опорные стержни. Домкраты, поднимаясь по домкратным стержням, увлекают за собой опалубку. Для подъема чаще используют гидравлические домкраты, развивающие усилия около 55 кН и имеющие шаг 30 мм, реже – электромеханические домкраты. В ближайшем будущем следует ожидать выпуска домкратов с усилием 200...300 кН.

Некоторые конструкции домкратов имеют реверсивный ход, что обеспечивает возможность совершать возвратно-поступательные движения – «шаг на месте». Это позволяет при вынужденных перерывах в подаче бетонной смеси за счет возвратно-поступательных движений опалубки исключить ее сцепление с бетоном. Кроме того, применение домкратов с реверсивным ходом при перекосе горизонта позволит делать «шаг на месте», пока остальные домкраты не выровняют рабочий горизонт. Этот процесс может быть автоматизирован.

Домкратные стержни выполняют из стали Ст5 диаметром 25...32 мм и устанавливают на расстоянии 1,5...2 м друг от друга. Расстояние между опорными стержнями зависит от грузоподъемности домкратов, жесткости формы, расположения и размеров проемов.

Рабочий настил блок-формы – деревянный, его укладывают на облегченные металлические прогоны и закрепляют к стойкам П-образных рам. При необходимости к ним подвешивают также подмости, с которых затирают бетонную поверхность или выполняют другие работы.

Отсутствие разрывов бетона в процессе подъема формы обеспечивается, если силы трения, возникающие по двум плоскостям скольжения, меньше массы свежееуложенного бетона. При этом условно можно считать, что силы трения развиваются только на половине высоты опалубки (в зоне еще не схватившегося бетона).

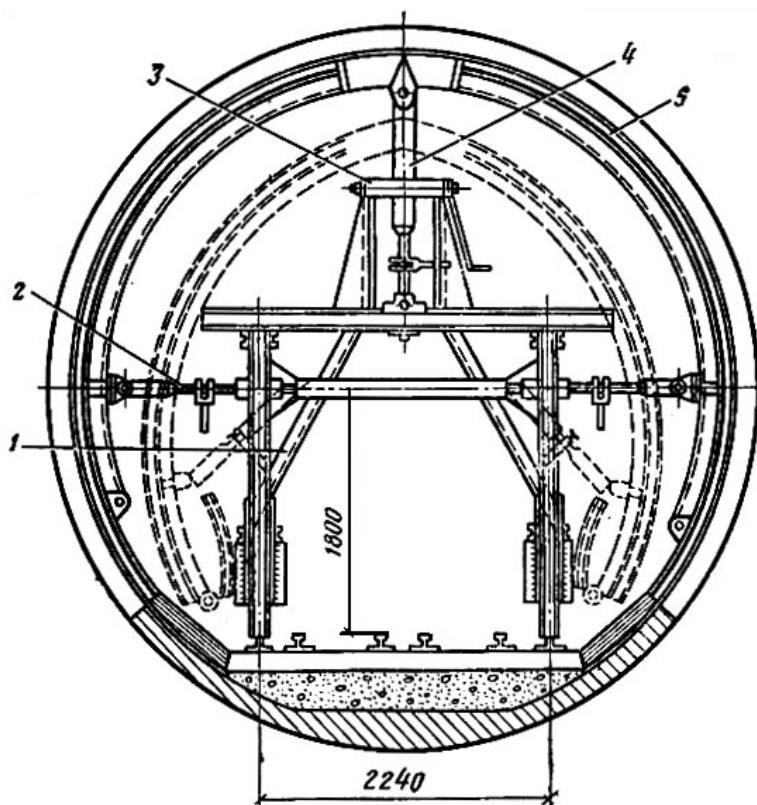
При хорошо организованной работе скорость возведения сооружений с простым периметром, бетонируемых в скользящей опалубке, достигает 3 м в сутки, а трудоемкость укладки 1 м<sup>3</sup> бетонной смеси составляет 0,9...1 чел-день.

### **12.5. Катучая, горизонтально-перемещаемая опалубка, конструктивные особенности**

**Катучая опалубка.** Это горизонтально перемещаемая опалубка периодически передвигается в горизонтальном направлении по мере приобретения бетоном достаточной прочности. Ее применяют для бетонирования линейно протяженных сооружений, возводимых открытым способом, имеющих постоянное поперечное сечение и типовые повторяющиеся эле-

менты ячейки: подпорные стенки, туннели и коллекторы для подземных коммуникаций (рис. 12.8). В зависимости от типа и объемно-планировочного решения сооружения катушечная опалубка может иметь свои технологические особенности, но в целом основное конструктивное решение не меняется.

Рис. 12.8. Катушечная опалубка туннеля:  
 1 – опорная конструкция (на тележке);  
 2 – горизонтальный домкрат; 3 – горизонтальный винт;  
 4 – вертикальный домкрат; 5 – секция опалубочных щитов (пунктиром показана опалубка в положении передвижки)



Главный смысл данной опалубки заключается в непрерывности бетонирования (допустимы незначительные перерывы). Возможны два варианта технологии: непрерывное скольжение опалубочных щитов по поверхности возводимой конструкции и последовательная перестановка щитов с предварительным их отрывом от бетона на предыдущей захватке.

Современные типы опалубок позволяют перемещать опалубочные щиты вдоль оси бетонлируемой конструкции, поднимать их по вертикали для поярусного бетонирования, регулировать уклон бетонлируемых поверхностей.

Катушечная опалубка для бетонирования линейно-протяженного сооружения (коллектора) состоит из внутренней и наружной частей. Нижняя внутренняя часть опалубки, смонтированная на рельсовом пути, состоит из тележки с закрепленными на ней подъемными устройствами: домкратами двух типов (подъемно-опускными опорами), которые несут инвентарную опалубку.

На перемещаемой тележке имеются горизонтальные домкраты, позволяющие установить в проектное положение внутренние боковые щиты опалубки. На тележке установлены также центральные стойки с винтовыми домкратами, позволяющими перемещать опалубку в вертикальной плоскости.

Верхний щит составной, он шарнирно закреплен на стойке. Вертикальные щиты соединены с горизонтальными также на шарнирах. Верхние щиты устанавливаются в рабочее положение и распалубливаются вращением домкратов, расположенных на стойках.

Наружная опалубка состоит из двух боковых рам, соединенных шарнирно; они могут поворачиваться при установке в рабочее положение и при распалубливании. Наружную опалубку переставляют краном, внутреннюю на тележке перемещают по рельсам (каткам) с помощью лебедок после распалубливания.

После укладки и твердения бетона осуществляют отрыв от него опалубочных щитов с приведением их в транспортное положение. Затем опалубку по направляющим перемещают вдоль возводимого сооружения на новую стоянку. При распалубке внутренний горизонтальный щит как бы переламывается и при опускании вниз тянет за собой вертикальные щиты; они также отрываются от бетона и поворачиваются.

Катучая опалубка коллекторов и туннелей может быть прямоугольного и криволинейного сечений. Опалубка позволяет бетонировать сооружения шириной 2100...2800 мм с модулем 100 мм и высотой 1800...2200 мм. Изменение высоты достигается за счет телескопических боковых несущих стоек. Ширина же изменяется путем раздвижки боковых поверхностей относительно нижнего ригеля с центральной стойкой. Эта стойка, оснащенная винтовым домкратом, позволяет осуществить распалубку внутренней опалубки и установку ее снова в рабочее положение.

Разновидности катучей опалубки применимы для бетонирования сводов-оболочек и оболочек двойной кривизны. Бетонируемые пролеты могут достигать 12... 18 м, а высота сооружения от уровня пола до низа перекрытия – 5...7 м.

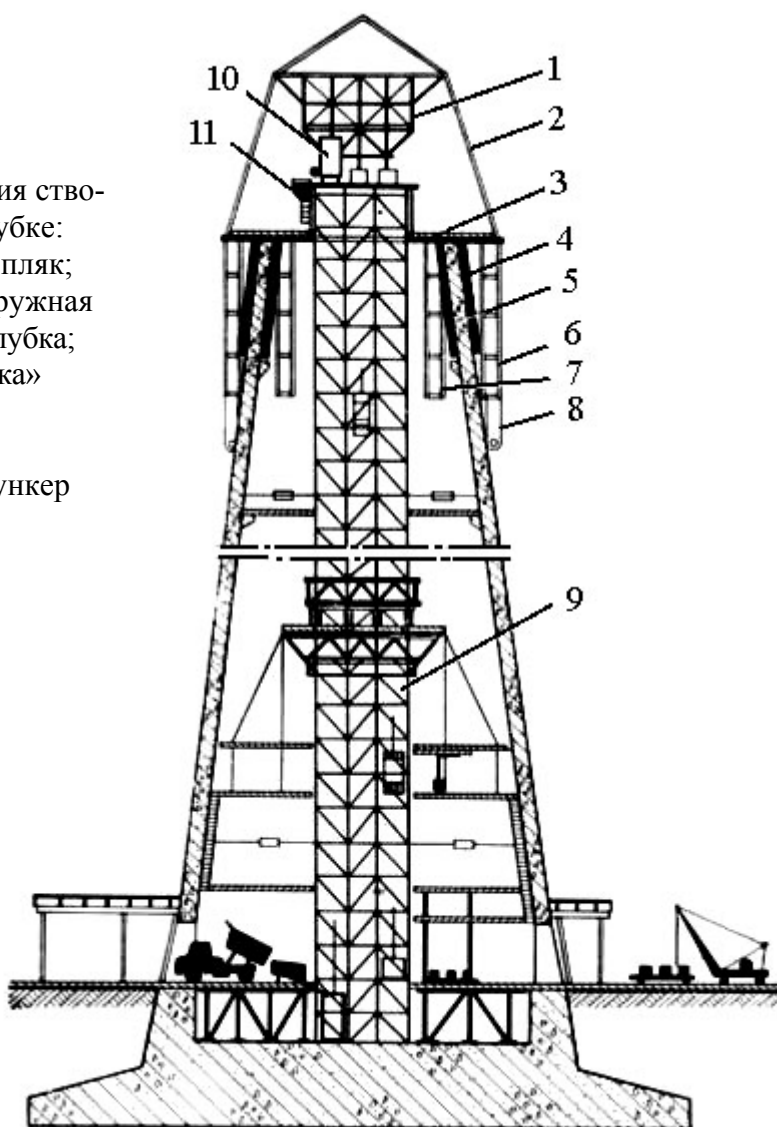
Звено инвентарной опалубки имеет длину 6 м, в зависимости от требуемого ритма работ по длине захватки одновременно могут находиться в работе 2-3 и более звеньев опалубки.

Существует разновидность катучей опалубки, предназначенной для бетонирования высоких и протяженных стен, в частности подпорных стенок.

## 12.6. Подъемно-переставная опалубка, конструктивные особенности

**Подъемно-переставную опалубку** применяют для возведения специальных сооружений конической или прямоугольной формы с изменяемым сечением: труб, градирен, силосных сооружений и т.п. Опалубка состоит из наружных и внутренних щитов, отделяемых от бетона при установке на новый ярус, элементов креплений и поддерживающих устройств, рабочего настила и подъемных приспособлений (рис. 12.9).

Рис. 12.9 Схема бетонирования ствола трубы в переставной опалубке:  
1 – подъемная головка; 2 – тепляк;  
3 – рабочая площадка; 4 – наружная опалубка;  
5 – внутренняя опалубка;  
6, 7 – подвесные леса; 8 – «юбка»  
тепняка; 9 – шахтоподъемник;  
10 – ковш грузовой клетки;  
11 – приемно-раздаточный бункер  
для бетонной смеси



Наружную опалубку набирают из панелей прямоугольной и трапециевидной формы, изготовленных из стального листа толщиной 2 мм, обрамленного металлическими уголками или влагостойкой фанерой толщиной 20...22 мм, устанавливаемой на металлический каркас. Размер прямо-

угольных панелей  $2700 \times 850$  мм; у трапециевидных, служащих для придания наружной опалубке конической формы, высота составляет 2700 мм, ширина поверху – 818 мм, понизу – 850 мм. Панели соединяют крепежными приспособлениями, для стягивания наружной опалубки в местах расположения конечных панелей устанавливают стяжные элементы.

Внутреннюю опалубку собирают из двух ярусов щитов меньших размеров –  $1250 \times 550$  мм. Для перемещения опалубки предусмотрена подъемная головка, опирающаяся на шахтный подъемник. При подъеме опалубки головка открывается от подъемника на высоту 2,5 м, на этом цикл работ по возведению очередного яруса заканчивают, переставляют опалубку, наращивают дополнительное звено подъемника.

### **12.7. Объёмно-переставная, несъёмная опалубки, конструктивные особенности, зарубежный опыт**

**Объёмно–переставную опалубку** применяют двух видов: горизонтально перемещаемую (туннельную) и вертикально перемещаемую. Первый вид опалубки применяют при одновременном возведении стен и перекрытий зданий, второй – при возведении стен и перекрытий отдельно. Горизонтально перемещаемая опалубка состоит из пространственных металлических П-образных секций, из которых собирают опалубочный блок на ширину здания (рис. 12.10). Боковые панели служат внутренней опалубкой монолитных стен, а верхняя – палубой перекрытия. Собранный секцию опалубки с помощью крана устанавливают в проектное положение. После того как бетон набрал распалубочную прочность, опалубку демонтируют, не разбирая ее на составные элементы. Для извлечения опалубки из забетонированной секции элементы верхней панели опускают с помощью домкратов, а боковые панели отодвигают от стен. Затем опалубку на катках выдвигают по инвентарным путям, уложенным по перекрытию, на соседнюю позицию или на специальные подмости, которые устраивают с продольной стороны здания, откуда вновь закрепленную секцию переставляют краном на новую позицию. Существует много конструкций объёмно-переставной опалубки горизонтального перемещения (П- и Г-образная) с различными системами складывания. Опалубка позволяет бетонировать стены при высоте этажа 2,8 и 3,0 м и пролетах 2,7...6,6 м.

Горизонтально перемещаемую опалубку применяют преимущественно при строительстве зданий с поперечными несущими стенами и открытыми фасадами, необходимыми для извлечения опалубки.



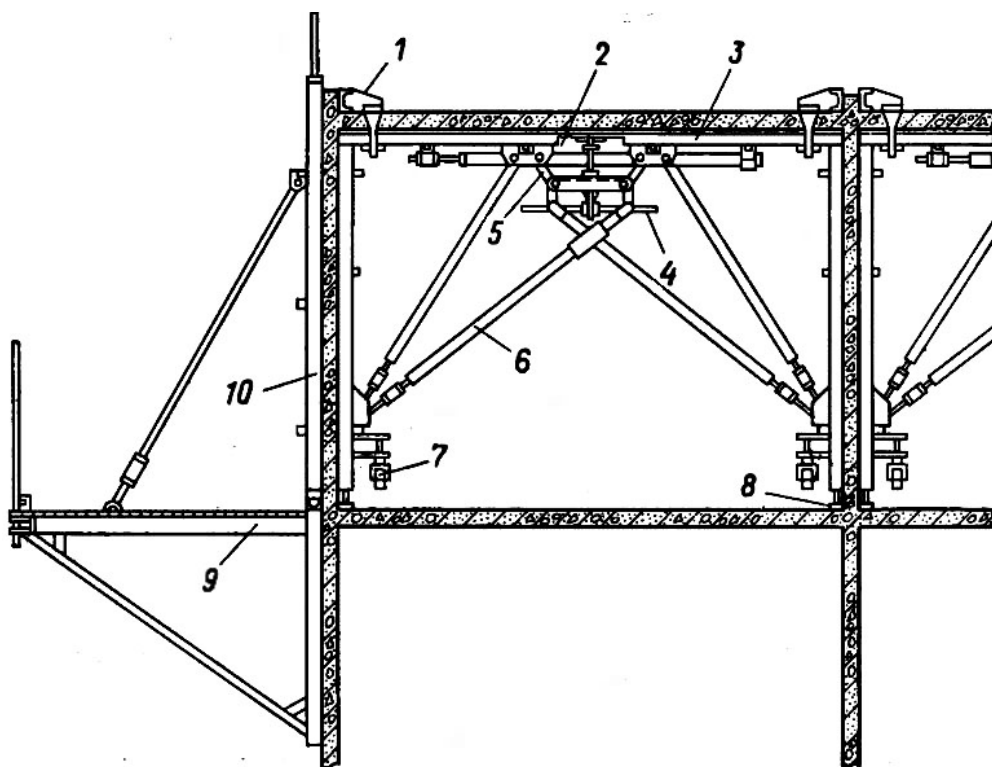


Рис. 12.10. Унифицированная объемно-переставная опалубка конструкции ЦНИИОМТП: 1 – опалубка маяков; 2 – центральная вставка; 3 – Г-образный щит; 4 – распалубочный винт; 5 – шарнирный распалубочный механизм; 6 – регулируемый подкос; 7 – катки; 8 – винтовой домкрат; 9 – подмости торцевых стен; 10 – щит торцевой стены

Вертикально перемещаемая опалубка представляет собой несущий каркас с укрепленными на нем шарнирно-опалубочными щитами. При извлечении опалубки краном упоры приходят в соприкосновение и включаются в работу шарнирные тяги, отрывая опалубочные щиты от бетона.

При использовании вертикально перемещаемой опалубки перекрытие выполняют обычно сборным или сборно-монолитным.

**Зарубежный опыт.** Туннельная опалубка фирмы «НОЕ» представляет собой объемную опалубку, которая может быть использована как в комплекте, так и отдельными частями для одновременного возведения стен и перекрытий здания (рис. 12.11). Опалубка, как правило, со стальным покрытием состоит из стандартных элементов длиной 2,5 и 1,25 м и имеет модульную ширину 0,3 м, благодаря чему возможно бетонирование сооружений различных размеров по длине, ширине и высоте. Вследствие высокой точности изготовления элементов опалубки обеспечивается плотное примыкание элементов друг к другу, достигается гладкая и ровная поверхность бетона.

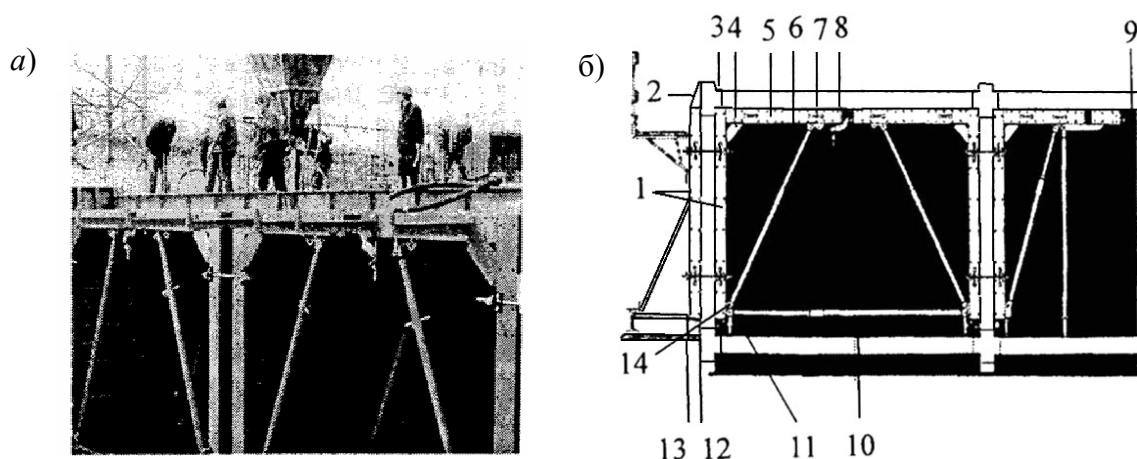


Рис.12.11. Туннельная опалубка фирмы «НОЕ»: а) общий вид; б) конструктивное решение: 1 – щиты опалубки стен; 2 – щит перекрытия; 3 – соединительный элемент Г-образных элементов туннеля; 4 – нижняя опора; 5 – верхняя опора; 6 – диагональная распорка; 7 – потолочная опорная консоль; 8 – опорный уголок; 9 – элемент выверки полутуннеля по высоте; 10 – колесики для передвижения туннеля; 11 – горизонтальный соединительный элемент туннеля; 12 – ходовая часть; 13 – рабочие подмости; 14 – цоколь для установки опалубки на новом ярусе

Имеющиеся механизмы позволяют качественно устанавливать и переставлять опалубку на новое место в короткие сроки. Сокращение сроков выдерживания бетона и досрочное распалубливание может быть обеспечено при дополнительном прогреве бетона.

Наличие широкого спектра доборных элементов для палубы перекрытия и стен позволяет использовать опалубку при ширине пролета от 1 до 7 м и по высоте до 7,5 м со вставками по 0,5 м.

Туннельная опалубка фирмы «Утинор» позволяет одновременно бетонировать стены и перекрытия, что существенно повышает монолитность, целостность и надежность конструкции. Опалубка состоит из нескольких элементов длиной 2,5 м, называемых секциями. Секция имеет прямоугольное сечение и состоит из двух вертикальных щитов высотой, равной высоте бетонируемой стены, и одного горизонтального щита, ширина которого соответствует ширине перекрытия. Каждая секция может быть разъединена на две полусекции с соединительным швом вдоль оси горизонтального щита. Этот туннель называют двухсекционным; если туннель изготовлен или используется в собранном виде, его называют односекционным.

Горизонтальная панель, изготовленная из металлического листа толщиной 3 мм, усилена элементами жесткости. Две вертикальные и горизонтальная панели соединены между собой путем сочленения в паз и стягивания болтами.

**Несъемная опалубка**, применяется при возведении конструкций без распалубки, с устройством в процессе работ одновременно гидроизоляции, облицовки, утепления и др. Специфика опалубки в том, что после укладки в нее бетонной смеси опалубка остается в теле конструкции, составляя с ней одно целое. В настоящее время несъемную опалубку используют не только для бетонирования отдельных конструкций, но и возведения полностью зданий. Это стало возможным при использовании в качестве опалубки пенополистирольных плит толщиной 50...150 мм и плотностью 20...25 кг/м<sup>3</sup>, с высокой влагостойкостью. Несъемная опалубка состоит из изготовленных в заводских условиях опалубочных элементов стен и перекрытий, выполняющих одновременно функции опалубки, утеплителя и звукоизоляции, а также основания для нанесения отделочных (фактурных) покрытий. Для несъемной опалубки может быть использована тканая металлическая сетка, железобетонные, армо- и асбестобетонные плиты, плиты из пенопласта, стеклоцемента и др. Данный вид опалубки можно применять в стесненных условиях производства работ и при экономической целесообразности ее использования (рис. 12.12).

Применение несъемной опалубки дает возможность снизить трудоемкость опалубочных работ примерно на 80 % по сравнению с деревянной щитовой опалубкой и на 35...45 % по сравнению с инвентарной металлической.

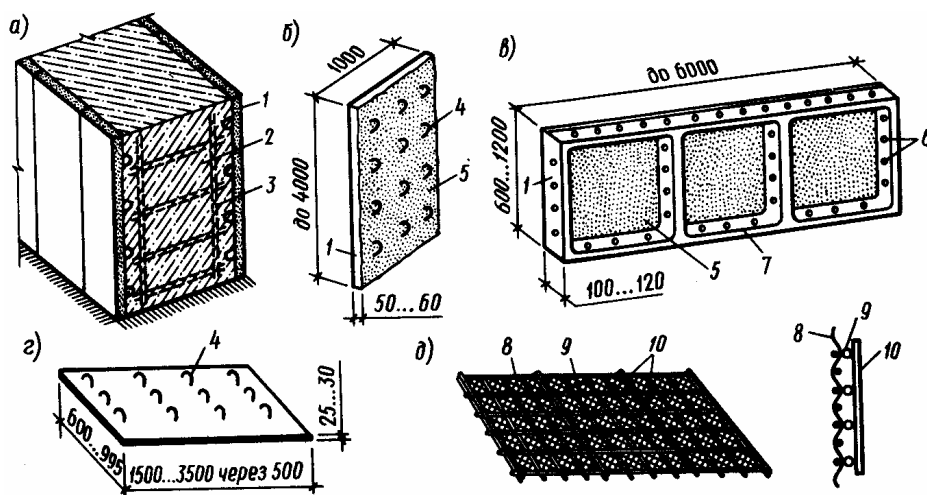


Рис. 12.12. Несъемная опалубка:

- а) общий вид массива с опалубкой-облицовкой; б) железобетонная плита плоская;  
 в) то же; ребристая; г) плоская армоцементная плита; д) армопакет; 1 – плита;  
 2 – бетон массива; 3 – армокаркас; 4 – анкерующая плита; 5 – шероховатая  
 поверхность; 6 – отверстия; 7 – ребро плиты; 8 – тканая сетка;  
 9 – сварная сетка; 10 – прижимные прутки

## ТЕМА 13

# **ТЕХНОЛОГИЧЕСКИЙ ПРОЦЕСС ПРИГОТОВЛЕНИЯ И ТРАНСПОРТИРОВАНИЯ БЕТОННОЙ СМЕСИ**

### **Рассматриваемые вопросы:**

13.1. Виды бетонных смесей, их свойства и основные требования к их качеству. Добавки в бетонные смеси и область их рационального применения.

13.2. Технологический процесс приготовления бетонных смесей.

13.3. Выбор способа транспортирования бетонных смесей. Внутриплощадочное транспортирование бетонных смесей. Технологические особенности применения трубопроводного транспорта.

### **Тематика вопросов контрольного тестирования:**

1. Основные свойства бетонных смесей.
2. Как определяется удобоукладываемость и оценивается по маркам удобоукладываемость?
3. Как учитывается время сохранения заданной удобоукладываемости?
4. Сравнительный анализ жестких и подвижных бетонных смесей.
5. Что такое однородность, связность, водоудерживающая способность бетонных смесей?
6. Основные факторы, влияющие на свойства бетонных смесей.
7. Влияние водосодержания на свойства бетонных смесей и структуру бетона.
8. Как вид и содержание цемента влияют на свойства бетонных смесей?
9. Как содержание и качество заполнителей влияют на свойства бетонных смесей?
10. Какие виды и как пластифицирующие и воздухововлекающие добавки влияют и регулируют свойства бетонных смесей?
11. Как влияет предварительное выдерживание бетонной смеси на свойства бетона?
12. Изготовление и применение сухих строительных смесей.
13. Как делятся бетонные смеси по степени готовности к применению?
14. Основные схемы компоновки оборудования для изготовления бетонных смесей.
15. Основные виды заводов и бетоносмесительных установок для изготовления смесей.

16. Основные схемы транспортирования бетонных смесей.
17. Как выполняется перевозка бетонных смесей автотранспортом?
18. Сравнительный анализ доставки смесей различными видами автотранспорта.
19. Как транспортируются литые бетонные смеси?
20. Факторы, влияющие на процессы подачи и распределения бетонных смесей.
21. Как подаются бетонные смеси кранами подъемниками?
22. Как подаются смеси вибропитателями и виброжелобами?
23. Как подаются смеси транспортерами и бетоноукладчиками?
24. Как подаются смеси трубопроводным транспортом?

### **13.1. Виды бетонных смесей, их свойства и основные требования к их качеству. Добавки в бетонные смеси и область их рационального применения**

Бетонная смесь состоит из вяжущего, заполнителей и воды, отдозированных в необходимом количестве и тщательно перемешанных. В некоторых случаях в состав бетонной смеси вводят специальные добавки (пластифицирующие, воздухововлекающие, ускоряющие твердение и другие) В результате формования с уплотнением и последующего твердения бетонной смеси получается искусственный каменный материал, называемый **бетоном**.

К основным свойствам бетонной смеси, которые определяют ее качество в технологии изготовления изделий, относятся удобоукладываемость, однородность, связность и водоудерживающая способность.

**Удобоукладываемость** характеризует способность смеси заполнять форму бетонируемого изделия и уплотняться в ней под действием силы тяжести или в результате внешних механических воздействий. Для различных методов формования и интенсивности уплотнения смеси это ее свойство должно соответствовать определенной величине.

Удобоукладываемость смеси оценивается показателями подвижности или жесткости. В зависимости от их величины бетонные смеси можно условно разделить на подвижные и жесткие, которые по своему составу, внешнему виду и строению отличаются друг от друга.

**Подвижная бетонная смесь** представляет собой пластичную массу, характеризующуюся сплошностью строения, то есть наличием в смеси непре-

рывной сетки водных пленок, окружающих частицы цемента, зерна мелкого и крупного заполнителей. В такой смеси зерна заполнителя как бы взвешены в сплошной среде, образованной смесью вяжущего, тонкомолотых добавок и воды, что обеспечивает связность и нерасслаиваемость смеси. Подвижные смеси легко распределяются в форме под воздействием собственного веса с приложением небольших механических усилий.

**Жесткая бетонная смесь** представляет собой рыхлую, а иногда и сыпучую массу, которая состоит из отдельных гранул крупного заполнителя, склеенных между собой густым цементным раствором. В такой смеси недостаточно воды для создания непрерывной сетки водных пленок. На жесткие смеси для надлежащего уплотнения при изготовлении изделий требуется длительное и эффективное механическое воздействие.

Удобоукладываемость бетонных смесей в соответствии с действующими нормативными документами определяется различными способами.

Для подвижных смесей это свойство оценивается по величине осадки (под действием сил тяжести) стандартного конуса из данной смеси. Осадка конуса измеряется в сантиметрах сразу после окончания формования и последующего освобождения бетонного конуса от формы.

Удобоукладываемость жестких бетонных смесей характеризуется временем вибрирования в секундах, необходимым для того, чтобы отформованная в виде конуса стандартных размеров бетонная смесь равномерно распределилась по высоте во внутреннем кольце и внешнем цилиндре специального прибора – технического вискозиметра. При измерении жесткости смеси вискозиметр устанавливают на стандартную лабораторную виброплощадку и жестко закрепляют на ней. Вибрация, создаваемая виброплощадкой, должна иметь частоту 2800...3000 кол/мин и амплитуду 0,35 мм.

Бетонные смеси в зависимости от консистенции характеризуются марками по удобоукладываемости, приведенными в табл. 1.

Смеси марок СЖ-1, СЖ-2, СЖ-3 относятся к группе сверхжестких; смеси марок Ж-1, Ж-2, Ж-3, Ж-4 – к группе жестких; смеси марок П-1, П-2 – к группе низкопластичных; П-3, П-4 – к группе пластичных; смеси марок П5, РК-1, РК-2, РК-3, РК-4, РК-5, РК-6 – к группе литых бетонных смесей.

По удобоукладываемости бетонные смеси условно разделяют на пять групп: особо жесткие, показатель жесткости которых более 200 с; жесткие, имеющие показатель жесткости 30...200 с; малоподвижные – с жесткостью 15...25 с и осадкой конуса 1...3 см; подвижные – с осадкой конуса 4...15 см и литые, когда осадка конуса превышает 15 см.

Таблица 1

Марка по жесткости		Марка по подвижности (осадке конуса)		Марка по расплыву конуса	
марка	жесткость (Ж), с	марка	осадка конуса (ОК), см	марка	расплыв конуса (РК), см
СЖ3	более 100	П1	1-4	РК-1	Менее или равно 34
СЖ2	51-100	П2	5-9	РК-2	35-41
СЖ1	41-50	П3	10-15	РК-3	42-48
Ж4	31-40	П4	16-20	РК-4	49-55
Ж3	21-30	П5	21-25	РК-5	56-62
Ж2	11-20			РК-6	более 62
Ж1	5-10				

Примечания:  
1. Марка по расплаву конуса бетонной смеси устанавливается для смесей марки по подвижности П4 и выше.  
2. Марки бетонной смеси, приведенные в табл. 1, между собой не связаны.

Смеси бетонные по сохранению удобоукладываемости делят на группы, приведенные в табл. 2.

Таблица 2

Условное обозначение групп смеси	Время сохранения заданной удобоукладываемости смеси, мин (при температуре воздуха до 25 °С)			
	До 30	От 30 до 60	От 60 до 90	Свыше 90
	S-1	S-2	S-3	S-4

Выбор величины удобоукладываемости (подвижности и жесткости) бетонной смеси производится в зависимости от формы, вида и назначения изготавливаемого изделия, а также от принятого способа уплотнения смеси при его формовании.

Жесткие бетонные смеси по сравнению с подвижными имеют значительные преимущества. Например, первые в результате более компактного размещения зерен заполнителя для получения бетона заданной прочности требуют меньшего количества цементного теста, а, следовательно, и цемента. При одинаковом расходе цемента бетоны, приготовленные из жестких смесей, характеризуются быстрым набором прочности в начальные сроки твердения и несколько повышенной конечной прочностью. Из жестких смесей (при надлежащем уплотнении) получают более плотные, долговечные и водонепроницаемые бетоны.

Жесткие бетонные смеси, отличающиеся повышенной структурной прочностью, позволяют производить распалубку изделий сразу после окончания их формирования. Однако применение жестких смесей вызывает технологические трудности, так как необходимо более точное дозирование воды и цемента, более тщательное перемешивание, а также обеспечение эффективных методов уплотнения бетонной смеси при формировании изделий.

**Однородность бетонной смеси** достигается путем выбора рационального соотношения ее компонентов и обеспечения оптимального режима перемешивания. Смесь признается однородной, если любая ее проба, взятая в достаточно большом объеме (не менее чем в 5 раз превосходящем максимальный размер крупного заполнителя), имеет один и тот же постоянный состав.

**Связность бетонной смеси** характеризует способность ее формироваться, приобретая заданную форму без разрывов и расслоения. Связность смеси обеспечивается правильным выбором содержания вяжущего и мелкого заполнителя, оптимальным соотношением фракций крупного заполнителя, а также надлежащим перемешиванием смеси.

Однородность и связность бетонной смеси должны сохраняться при ее транспортировании, перегрузках, укладке и уплотнении в бетонизируемом изделии.

**Водоудерживающая способность** указывает на свойство бетонной смеси удерживать содержащуюся в ней воду без ее выделения на поверхность изделия и на границе между цементным тестом и крупным заполнителем. Необходимая водоудерживающая способность достигается ограничением количества воды в смеси, а для очень подвижных смесей – введением тонкодисперсных составляющих (мелких фракций заполнителя и тонкомолотых добавок) и поверхностно-активных веществ.

**Основными факторами, влияющими на свойства бетонной смеси**, являются водосодержание, вид и содержание цемента, содержание и качество заполнителей, наличие поверхностно-активных веществ, а также предварительное выдерживание и виброактивация смеси.

**Водосодержание** оказывает существенное влияние на свойства бетонной смеси, а затем и на формирование структуры бетона. Смесь с малым водосодержанием обладает способностью при весьма интенсивном уплотнении создавать бетоны с наиболее плотной структурой.

При увеличении водосодержания бетонной смеси сверх оптимального вода сначала заполняет крупные капилляры и межзерновые пространства, а затем приобретает способность перемещаться под действием сил тя-



жести. Смесь с избытком свободной воды характеризуется наличием некоторой раздвижки твердых частиц и утолщенными водными оболочками на их поверхности; при этом она приобретает достаточную подвижность и сохраняет необходимую связность, а также нераслаиваемость.

Максимальное количество воды, при котором отсутствует водоотделение смеси, называют ее **водоудерживающей способностью**. Оно зависит в значительной степени от водоудерживающей способности вяжущего и тонкомолотых добавок.

Если содержание воды в бетонной смеси превысит указанное количество, то она начинает отделяться из смеси, и последняя расслаивается. Водоотделение прежде всего возникает в результате различия в размерах и плотности отдельных составляющих бетонной смеси. При малой вязкости цементно-песчаного раствора в первую очередь оседают крупные зерна заполнителя, что можно обнаружить глазом, а затем более мелкие зерна крупного заполнителя и песка.

Избыточная (несвязанная) вода, как наиболее легкий компонент смеси, отесняется вверх и насыщает при этом верхние слои бетона изделий, приводя к снижению их плотности, а следовательно, прочности и долговечности.

Водопотребностью бетонной смеси называют то количество воды, которое необходимо для получения смеси заданной подвижности или жесткости. Водопотребность смеси выражается в процентах от веса ее сухих компонентов или в литрах на  $1 \text{ м}^3$  бетонной смеси. Водопотребность, зависящая от качества исходных составляющих смеси и их соотношения, имеет большое значение для технологии бетона, так как завышенное количество воды в смеси наряду с перерасходом цемента неизбежно приводит к снижению прочности и долговечности бетона.

**Вид и содержание цемента** оказывают определенное влияние на свойства бетонной смеси. Так, подвижность смеси при одном и том же водосодержании зависит от вида цемента и содержания в нем минеральных добавок. Например, пуццолановый или шлакопортландцемент по сравнению с портландцементом создает более вязкое тесто, и для получения смеси с заданной подвижностью воды требуется несколько больше.

О степени влияния вида вяжущего на свойства смеси можно с достаточным основанием судить по его минералогическому составу, количеству тонкомолотых добавок, тонкости помола и др. Нормальная густота цементного теста как бы суммирует все параметры, которые устанавливают степень влияния цемента на водопотребность смеси.

При одном и том же водосодержании величина расхода цемента в пределах 250...400 кг/м<sup>3</sup> существенно не влияет на удобоукладываемость бетонной смеси. При увеличении расхода цемента свыше 400 кг/м<sup>3</sup> заметно возрастает вязкость цементного теста, снижающая удобоукладываемость смеси, для сохранения постоянства которой необходимо снова повышать ее водосодержание.

Дальнейшее повышение расхода цемента сверх 500...550 кг/м<sup>3</sup> вызывает настолько большое увеличение водопотребности смеси, что увеличение расхода цемента фактически не позволяет снизить В/Ц и повысить тем самым прочность бетона.

При выборе вида цемента следует учитывать вид применяемого бетона, его назначение, характер воздействия окружающей среды на бетон в строительном сооружении, размеры строительной конструкции. Рекомендации по выбору вида цемента для различных условий работы конструкций приведены в [19, табл. А.1].

**Содержание и качество заполнителя.** Ввиду того, что основным компонентом бетонной смеси является заполнитель (крупный и мелкий), его крупность, зерновой состав, строение поверхности зерен и другие качественные характеристики оказывают существенное влияние на свойства смеси.

Следует учитывать, что увеличение крупности заполнителя снижает на 10...15 % водопотребность смеси. Кроме того, на величину последней значительно влияет форма и характер поверхности зерен крупного заполнителя. Например, окатанная форма и гладкая поверхность зерен (гравия) способствуют уменьшению трения между ними, в результате чего водопотребность такой бетонной смеси на 5...15 % меньше, чем у смеси на угловатом щебне, при той же подвижности. Следует также принимать во внимание водопоглощение крупного заполнителя, так как оно значительно увеличивает водопотребность смеси.

Содержание песка в смеси заполнителей нужно назначать с учетом вида, наибольшей крупности зерен и пустотности крупного заполнителя и проверять экспериментальным путем. Следует иметь в виду, что для каждой бетонной смеси имеется оптимальное, с точки зрения расхода цемента и воды, содержание песка в смеси заполнителей.

При малом содержании песка количество цементного раствора оказывается недостаточным для получения связной бетонной смеси; кроме того, за счет расслоения смеси удобоукладываемость значительно снижается. В данном случае приходится увеличивать водосодержание смеси, вводя дополнительное количество воды и цемента. В том случае, когда содержа-

ние песка начинает превышать его оптимальное количество, жесткость бетонной смеси возрастает, увеличивая ее водопотребность.

За оптимальное следует принимать такое содержание песка, которое не вызывает расслоения бетонной смеси. Оно тем меньше, чем выше расход цемента и ниже удобоукладываемость смеси, выше предельная крупность заполнителя, меньше его пустотность и удельная поверхность.

При наличии нескольких разновидностей песков предпочтение следует отдавать крупным и средним, так как водопотребность бетонной смеси, приготовляемой на мелком песке, повышенная. Наличие в песке пылевидных или глинистых частиц тоже влечет за собой увеличение водопотребности смеси.

Песок для бетона должен отвечать требованиям действующей нормативной документации.

Допускается после соответствующих испытаний и технико-экономических обоснований применять более мелкие пески, песок из отсевов дробления породы на щебень, золошлаковую смесь из отвалов тепловых электростанций, дробленый шлак, удаляемый из топок котлов после гидравлической обработки, и другие пески при наличии на них нормативных документов.

Крупный заполнитель для бетона должен отвечать требованиям действующей нормативной документации.

**Пластифицирующие и воздухововлекающие добавки.** Для регулирования свойств бетонной смеси и бетона, снижения расхода цемента и энергетических затрат при выдерживании конструкций следует применять химические добавки в соответствии с требованиями нормативных документов на добавки.

Учеными установлено, что поверхностно-активные добавки, обычно вводимые в небольших количествах (0,05...0,3 % от веса цемента), оказывают существенное влияние на свойства растворов и бетонных смесей. Эти добавки могут быть разделены на две основные группы: пластифицирующие и воздухововлекающие (микropенообразующие).

К пластифицирующим добавкам прежде всего следует отнести сульфитно-спиртовую барду (ССБ). Под действием добавки ССБ увеличивается удобоукладываемость бетонной смеси; при постоянной удобоукладываемости уменьшается на 10...12 % водопотребность бетонной смеси, что, в свою очередь, дает возможность сократить расход цемента. Сохранение заданной удобоукладываемости бетонной смеси при сниженном расходе воды придает пластифицированным этой добавкой бетонам повышенную плотность и как следствие улучшает их морозостойкость и водонепроницаемость.

К воздухововлекающим (микropенообразующим) добавкам относятся омыленный древесный пек (ЦНИИПС-1), омыленная абиетиновая смола (абиетат натрия – СНВ), микropенообразователь БС, мылонафт, гидролизованная кровь.

Добавки этой группы снижают поверхностное натяжение водных пленок на поверхности зерен цемента и мелкого заполнителя, что при интенсивном перемешивании способствует вовлечению в бетонную смесь мельчайших пузырьков воздуха. При этом уменьшается водопотребность бетонной смеси и увеличивается ее подвижность.

Особенно целесообразно применять такие добавки при приготовлении жестких бетонных смесей на пористых заполнителях, которые, кроме улучшения удобоукладываемости бетонной смеси за счет вовлечения воздуха, уменьшают объемный вес затвердевшего бетона и улучшают его теплотехнические свойства. Кроме того, создание в затвердевшем бетоне с помощью воздухововлекающих добавок некоторого количества равномерно распределенных воздушных пор повышает морозостойкость затвердевшего бетона.

Однако надо учитывать и то, что введение поверхностно-активных добавок при приготовлении бетонных смесей не всегда дает положительные результаты. В связи с тем, что такие добавки имеют органическое происхождение, они замедляют развитие гидратационных процессов в цементе; а это приводит к некоторому торможению набора прочности бетона в раннем возрасте, а вследствие значительного вовлечения воздуха – к некоторому снижению прочности бетона.

Путем правильного выбора вида добавки, ее количества, а также различной длительности перемешивания бетонной смеси можно регулировать и вовлечение воздуха и создавать бетоны с требуемыми свойствами.

Выбор добавок необходимо производить в соответствии с требованиями СТБ 1112, П1-99 к СНиП 3.09.01-85 «Применение добавок в бетоне» и Рекомендаций по применению соответствующих химических добавок.

**Предварительное выдерживание бетонной смеси.** По условиям технологии производства изделий бетонная смесь может некоторое время после приготовления выдерживаться в специальных емкостях, а затем уже укладываться в формы и уплотняться.

С увеличением продолжительности выдерживания смеси до укладки подвижность ее уменьшается, а прочность бетона несколько увеличивается. Величина снижения подвижности смеси и увеличение прочности бетона зависят от состава бетонной смеси, вида применяемого цемента, темпе-

ратуры и влажности окружающей среды и других факторов. Потеря подвижности смеси при ее выдерживании вызывается прежде всего адсорбцией воды цементными зернами, поглощением заполнителями части воды, а также частичным ее испарением.

В период предварительного выдерживания бетонной смеси вода проникает в глубь цементных зерен и вступает во взаимодействие с ними. Это, в свою очередь, благоприятно отражается на процессах структурообразования цементного камня и повышает прочность бетона.

Следует учитывать, что удобоукладываемость применяемых в заводских условиях малоподвижных смесей в результате продолжительного их выдерживания снижается, что может быть возмещено увеличением длительности вибрирования; однако для жестких смесей такой прием не всегда дает возможность после длительного выдерживания получить требуемое уплотнение бетона. Поэтому жесткие бетонные смеси не следует перед укладкой выдерживать.

**Виброобработка бетонных смесей.** Малоподвижные и жесткие смеси, как указывалось выше, под воздействием периодически повторяющихся импульсов разжижаются, приобретая свойства вязких жидкостей. Однако вибрационное воздействие не только может привести к тиксотропному разжижению смеси, но и оказать существенное влияние на ряд технологических свойств ее и бетона.

Все большее применение находит **сухая строительная смесь (ССС)** – смесь вяжущего, заполнителя, добавок, пигментов, отдозированных и перемешанных на заводе, и затворяемая водой перед употреблением. Точное дозирование компонентов позволяет получать более высокие технические характеристики готовой продукции по сравнению со смесями, приготовляемыми на строительной площадке. Важным достоинством сухих смесей является возможность целенаправленного добавления в них химических добавок и микрозаполнителей, как улучшающих их структуру, так и подготовленных для применения в холодное время года.

Сухие смеси для производства бетонных работ подразделяют на несколько групп. Сухие бетонные смеси представляют собой смесь крупного заполнителя с фракциями до 20 мм, песка, вяжущего и добавок. На упаковке таких смесей, в частности в зависимости от максимальной крупности заполнителя, даны показания по оптимальной области применения – каркас здания, заделка стыков, устройство полов и т.д.

Мелкозернистый бетон наиболее удобен для монтажных, ремонтных работ, устройства стяжек, работ при отрицательных температурах.

Морозостойкие бетонные смеси разработаны специально для производства работ в зимнее время. Такие смеси имеют в составе специальные добавки, позволяющие свежееуложенному бетону продолжать набирать прочность при понижении температуры до минус 15 °С.

Смеси для замоноличивания применимы для заделки фундаментов, стыков элементов, в том числе колонн в фундаментах, в основном тогда, когда необходимы высокая прочность, хорошие реологические характеристики смесей и быстрый набор прочности.

### **13.2. Технологический процесс приготовления бетонных смесей**

Технологический процесс приготовления бетонных смесей состоит из операций по приему и складированию составляющих материалов (цемента и заполнителей), дозирования и перемешивания их и выдачи готовой бетонной смеси на транспортные средства. Иногда в данный технологический цикл включаются дополнительные операции. Так, при бетонировании конструкций в условиях отрицательных температур необходимо подогревать заполнители и воду; при применении бетонов с добавками (противоморозными, пластифицирующими, порообразующими и др.) следует предварительно приготовить водный раствор этих добавок.

По степени готовности бетонные смеси подразделяют на: бетонные смеси готовые к употреблению (БСГ); бетонные смеси частично-затворенные (БСЧЗ); бетонные смеси сухие (БСС).

Основной технологической задачей при приготовлении бетонных смесей является обеспечение точного соответствия готовой смеси заданным составам.

Состав бетонной смеси должен обеспечивать заданные ей свойства, а также свойства затвердевшего бетона, поэтому не реже двух раз в день заводская лаборатория берет пробу и дает характеристику выпускаемой бетонной смеси.

Цемент должен иметь заводской паспорт, при хранении более 3 месяцев проверяется его активность. Запрещается хранить рядом цементы разных марок и видов.

Пригодность воды для приготовления бетонной смеси проверяют лабораторным путем.

Бетонную смесь изготавливают в бетоносмесителях, которые разделяются по способу загрузки компонентов и выдачи готовой смеси на смесители непрерывного действия, в которых загрузка и выдача сме-

си происходит непрерывно, и циклические, в которых работа происходит по циклу: загрузка – перемешивание – выгрузка.

По способу перемешивания смесители бывают гравитационные и принудительного перемешивания. В **гравитационных бетоносмесителях** свободного падения барабан смесителя после загрузки в него компонентов и воды приводится во вращение. Загруженные в барабан материалы, увлекаемые лопастями барабана, перемешиваются. В **смесителях принудительного перемешивания** помещен лопастный вал, при вращении которого масса перемешивается. Кроме того, к бетоносмесителям с принудительным перемешиванием относятся турбинные противочашечные, в которых чаша вращается.

Размер бетоносмесителей определяется полезной емкостью смесительных барабанов, которая определяется по суммарному объему сухих материалов, загружаемых на один замес. Геометрический объем смесительного барабана превышает его полезную емкость в 3-4 раза. Во время перемешивания в смесительном барабане компоненты бетонной смеси мелкие ее части (цемент, песок) заполняют пустоты между зернами крупного заполнителя (гравий, щебень), и объем готовой смеси уменьшается по сравнению с суммой объемов загруженных составляющих. В настоящее время характеристики бетоносмесителей даются по объему готовой смеси.

В бетоносмесителях непрерывного действия барабан открыт с двух сторон. Подача материалов и выдача готовой смеси происходят непрерывно. Такие смесители с принудительным перемешиванием применяются при необходимости подавать бетонную смесь непрерывно как, например, при транспортировании ее бетононасосом.

Бетонную смесь готовят по законченной или расчлененной технологии. При законченной технологии в качестве продукции получают готовую бетонную смесь, при расчлененной – отдозированные составляющие – сухую бетонную смесь.

Основными техническими средствами для приготовления бетонной смеси являются расходные бункера с распределительными устройствами, дозаторы, бетоносмесители, системы внутренних транспортных средств и коммуникаций, раздаточный бункер.

Технологическое оборудование комплектуют по одноступенчатой (вертикальной) или двухступенчатой (партерной) схеме (рис. 13.1). Вертикальная схема характеризуется тем, что материальные элементы (цемент, заполнители) один раз поднимают на необходимую высоту, а затем под

действием собственной массы они перемещаются по ходу технологического процесса. При двухступенчатой схеме составляющие бетонной смеси сначала поднимают в расходные бункера, затем они опускаются самотеком, проходят через дозаторы, попадают в общую приемную воронку и снова поднимаются вверх для загрузки в бетоносмеситель.

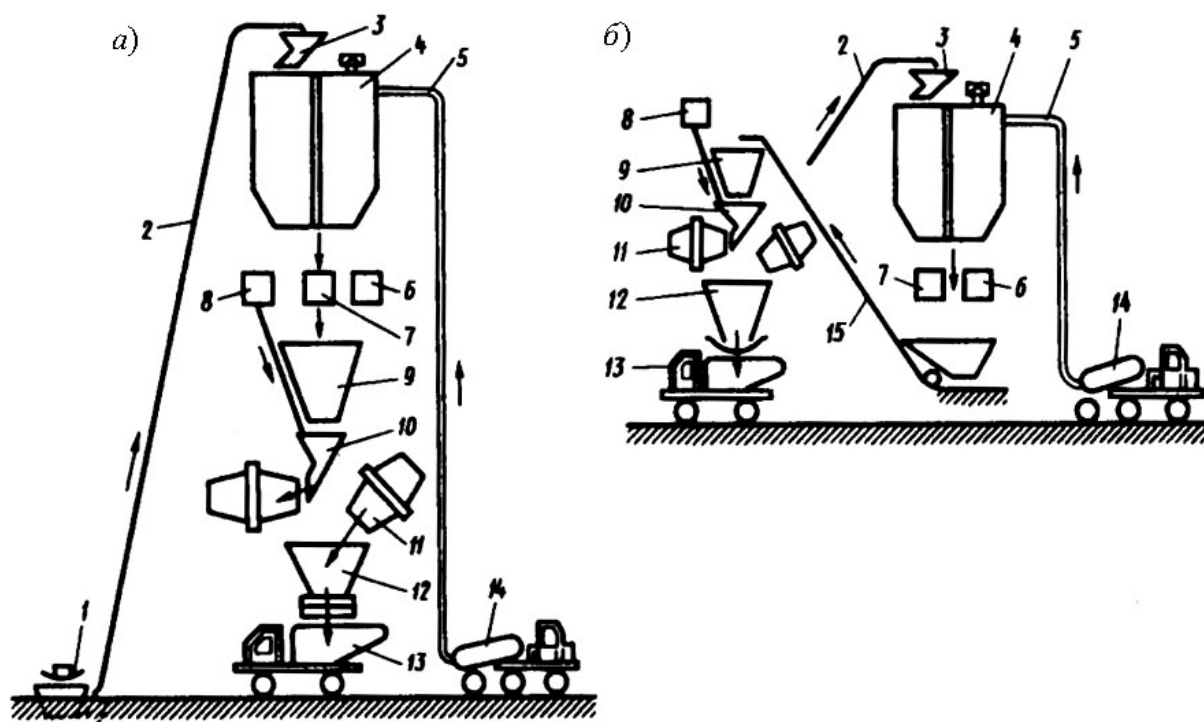


Рис. 13.1. Схемы компоновки бетоносмесительных установок:

а) одноступенчатая (вертикальная); б) двухступенчатая (партерная);

1 – конвейер склада заполнителей; 2 – конвейер подачи заполнителей в расходные бункера;

3, 9, 10 – поворотная, направляющая и распределительная воронки; 4 – расходные бункера; 5 – труба пневмоподачи цемента; 6 – дозатор цемента; 7 – дозатор заполнителей; 8 – дозатор воды; 11 – смеситель; 12 – раздаточный бункер (копильник);

13 – автобетоновоз; 14 – автоцементовоз; 15 – скиповый подъемник

Приготовление бетонных смесей, в зависимости от конкретных условий, должно осуществляться на бетонных заводах, бетоноприготовительных установках предприятий сборных железобетонных изделий, а также на приобъектных бетоноприготовительных установках. В случае удаленности объекта от места приготовления бетона на расстояние, не позволяющее транспортировать готовую бетонную смесь без необратимой потери качества, ее приготовление следует осуществлять в автобетоносмесителях, загруженных сухими отдозированными составляющими или высококомобильных бетоноприготовительных установках.



Выбор наиболее технологичного и экономичного варианта организации приготовления бетонных смесей должен быть сделан с учетом:

- удаленности строительной площадки от пунктов приготовления бетонных смесей;
- вида дорожного покрытия;
- объема и интенсивности бетонных работ;
- технологических возможностей используемого бетоносмесительного оборудования и др.

**Районные заводы** снабжают готовыми смесями строительные объекты, расположенные на расстояниях, не превышающих технологически допускаемые расстояния автомобильных перевозок. Это расстояние, называемое радиусом действия завода, зависит от технологических свойств цемента и местных дорожных условий. Районный завод обычно обслуживает стройки, находящиеся в радиусе действия до 25...30 км.

Районные заводы рассчитаны на выпуск 100...200 тыс. м<sup>3</sup> бетонной смеси в год. Технологическое оборудование скомпоновано по вертикальной схеме. Завод включает в себя бетоносмесительный цех, состоящий из одной, двух или трех бетоносмесительных установок (секций), каждая из которых рассчитана на самостоятельную работу. Подобные установки представляют собой сооружение башенного типа с металлическим каркасом, имеющим в плане форму прямоугольника, и примыкающей к нему наклонной галереей для ленточного конвейера.

Основными сборочными единицами установки (на примере односекционной бетоносмесительной установки с двумя бетоносмесителями производительностью 20 м<sup>3</sup>/ч) являются ленточный конвейер, поворотная воронка, элеватор, комплект дозаторов (цемента, заполнителей и воды), расходные бункера, приемная воронка, бетоносмесители и раздаточные бункера.

Заполнители четырех фракций подаются на четвертый этаж башни ленточным конвейером и с помощью поворотной воронки направляются в соответствующие отсеки бункеров. Цемент подается горизонтальным винтовым конвейером и элеватором и по распределительным желобам направляется в один из двух отсеков бункера в соответствии с маркой.

Указатели уровня, предусмотренные в отсеках бункеров, сигнализируют о наполнении их материалами. На третьем этаже башни размещено дозировочное отделение, в котором установлены два дозатора заполнителей, один дозатор цемента и два дозатора воды. Отдозированные материалы попадают в приемную воронку и далее в смесительные барабаны расположенные на втором этаже.

Управление дозаторами и смесителями ведется с пультов, расположенных соответственно на третьем и втором этажах. Готовая бетонная смесь из бетоносмесителей выгружается в раздаточные бункера.

Заводы готовят и сухие товарные смеси. В этом случае бетонные смеси в специальной таре доставляют обычными автомобилями к месту потребления и приготавливают на объекте в бетоносмесителях или в процессе транспортирования в автобетоносмесителях. Районные заводы экономически оправданы, если в районе их действия гарантировано потребление продукции в течение 10...15 лет.

**Приобъектные заводы** обычно обслуживают одну крупную строительную площадку в течение 5...6 лет. Такие заводы выполняют сборно-разборными блочной конструкции, что делает возможным их перебазировку за 20...30 сут на трейлерах грузоподъемностью 20 т.

**Построечные бетоносмесительные установки** обслуживают одну строительную площадку или отдельный объект при месячной потребности в бетоне до 1,5 тыс. м<sup>3</sup>. Установки компонуют по партерной схеме (рис. 13.2).

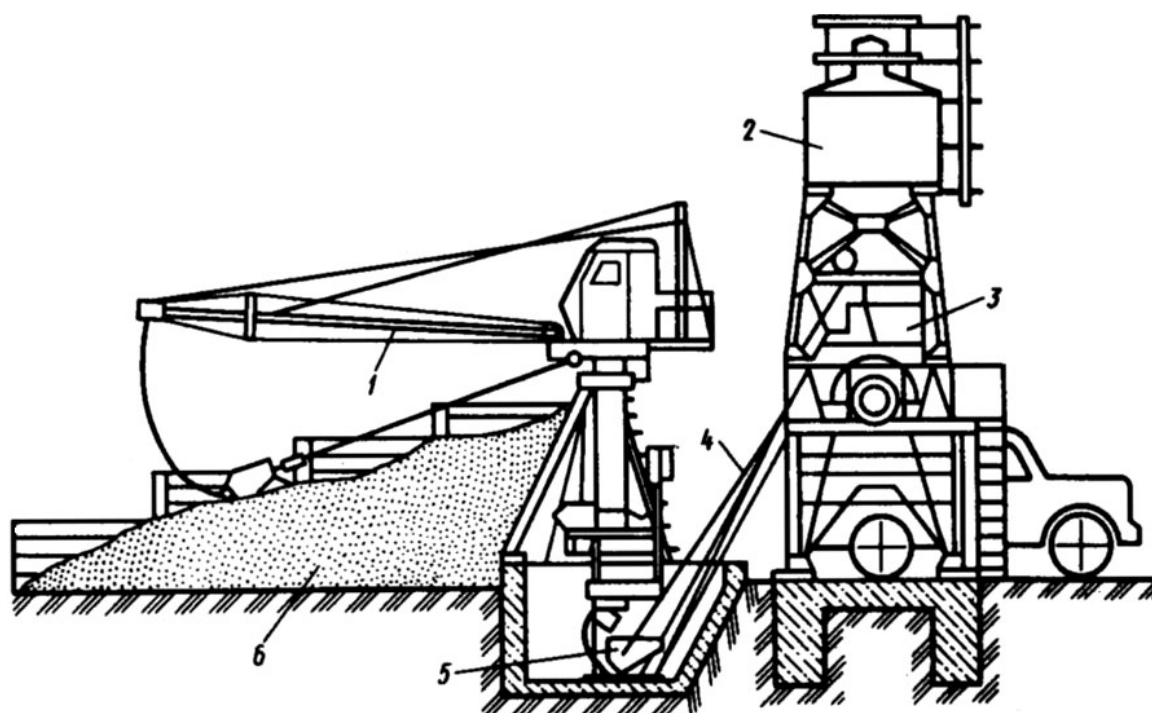


Рис. 13.2. Схема инвентарной бетоносмесительной установки:  
1 – стреловой скрепер; 2 – бункер для цемента; 3 – дозировочно-смесительный блок;  
4 – скиповый подъемник; 5 – ковш загрузочного устройства;  
6 – секторный склад заполнителей

В качестве построечных применяют также мобильные бетоносмесительные установки, которые смонтированы на специальном полуприцепе и

имеют производительность до 20 м<sup>3</sup>/ч. Конструкция установок позволяет в течение смены приводить их в транспортное положение и перевозить на буксире на очередной объект. Использование таких установок особенно целесообразно на крупных рассредоточенных объектах, расположенных от бетонных заводов на расстояниях, превышающих технологически допустимые. Такие установки увеличивают гибкость системы централизованного обеспечения строек товарными бетонами.

### **13.3. Выбор способа транспортирования бетонных смесей. Внутриплощадочное транспортирование бетонных смесей. Технологические особенности применения трубопроводного транспорта**

В общем виде транспортный процесс включает приемку бетонной смеси из раздаточного бункера бетоносмесительной установки, перемещение ее различными транспортными средствами на объект бетонирования, последующую подачу смеси к месту укладки или же перегрузку ее на другие транспортные средства или приспособления, при помощи которых смесь доставляют в блок бетонирования. Блоком бетонирования называют подготовленную к укладке бетонной смеси конструкцию или ее часть с установленной опалубкой и смонтированной арматурой.

На практике процесс доставки бетонной смеси в блок бетонирования осуществляют по двум схемам:

- от места приготовления до непосредственной разгрузки в блок бетонирования;
- от места приготовления до места разгрузки у бетонируемого объекта, с последующей подачей бетона в блок бетонирования. Эта схема предусматривает промежуточную перегрузку бетонной смеси.

Транспортирование и укладку бетонной смеси необходимо осуществлять специализированными средствами, обеспечивающими сохранение заданных свойств бетонной смеси. Запрещается добавлять воду на месте укладки смеси для увеличения ее подвижности.

Транспортирование бетонной смеси от места приготовления до места разгрузки или непосредственно в блок бетонирования осуществляют преимущественно автомобильным транспортом, а транспортирование от места разгрузки в блок бетонирования – в бадах кранами, подъемниками, транспортерами, бетоноукладчиками, вибропитателями, мототележками, бетононасосами и пневмонагнетателями.

Способ транспортирования бетонной смеси к месту ее укладки выбирают в зависимости от характера сооружения, общего объема укладываемой бетонной смеси, суточной потребности, дальности перевозки и высоты подъема.

При перевозке бетонной смеси основным технологическим условием является сохранение её однородности и обеспечение требуемой для укладки подвижности. Для этого в бетонную смесь не должны попадать атмосферные осадки, солнечные лучи, она не должна расслаиваться, из нее не должно вытекать цементное молоко или раствор, зимой бетонную смесь предохраняют от быстрого охлаждения и замерзания.

**Перевозка бетонной смеси автотранспортом.** Процесс транспортирования бетонной смеси должен предусматривать ее бесперегрузочную доставку от места приготовления до пункта перегрузки в бетоноприемное устройство на строительной площадке или места разгрузки транспортного средства непосредственно в опалубку бетонируемой конструкции. При этом принятая технология и организация транспортирования должны обеспечивать на месте укладки заданные проектом показатели подвижности бетонной смеси, а изготовленный из нее бетон, при правильном режиме выдерживания, – проектную марку бетона по прочности и другие проектные характеристики. При транспортировании бетонной смеси в зимних условиях к моменту ее укладки должна быть обеспечена температура смеси, достаточная для нормального выдерживания бетона.

Для транспортирования бетонной смеси, в зависимости от ее начальной подвижности, сроков схватывания цемента, расстояния перевозки, температурно-влажностных условий окружающей среды, вида дорожного покрытия и технологической совместимости транспортных средств с бетоноприемными оборудованием, следует использовать автомобили-самосвалы, автобетоновозы, автобетоносмесители, автомобили с перевозкой на них смеси в капсулах или бадьях.

Для транспортирования бетонных смесей должны использоваться преимущественно специализированные транспортные средства – автобетоновозы и автобетоносмесители (рис. 13.3, 13.4).

При транспортировании бетонной смеси ее начальная подвижность, в зависимости от времени перевозки, вида и качества дорожного покрытия и климатических воздействий, изменяется. Стабильность показателя подвижности бетонной смеси при перевозках в автобетоносмесителях должна обеспечиваться за счет побуждения смеси в пути вращением смесительного барабана. При использовании автосамосвалов и автобетоновозов под-

вижность бетонной смеси необходимо назначать с учетом ожидаемого изменения этого показателя в процессе транспортирования.

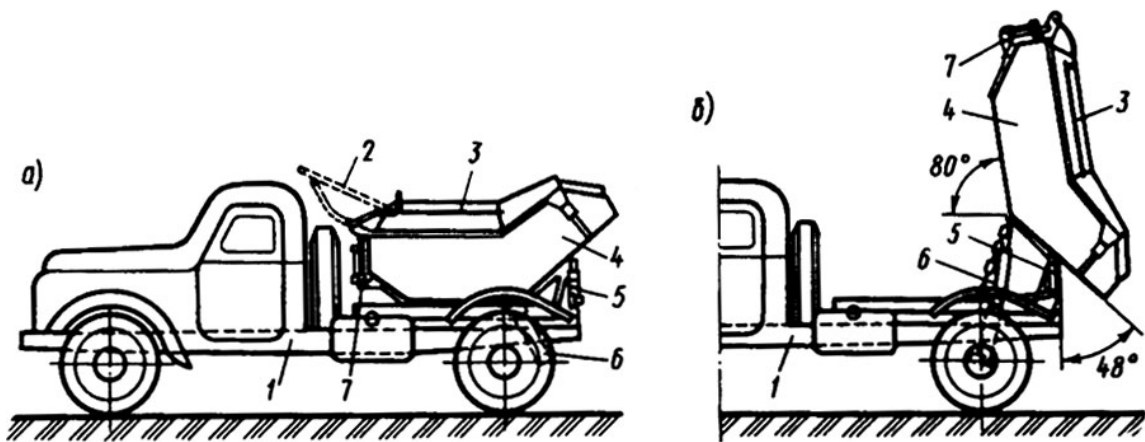


Рис. 13.3. Автобетоновоз: а) транспортное положение; б) положение разгрузки;  
 1 – шасси; 2 – крышка в открытом положении; 3 – крышка в закрытом положении;  
 4 – кузов; 5 – упор; 6 – телескопический подъемник кузова; 7 – гидроцилиндр крышки

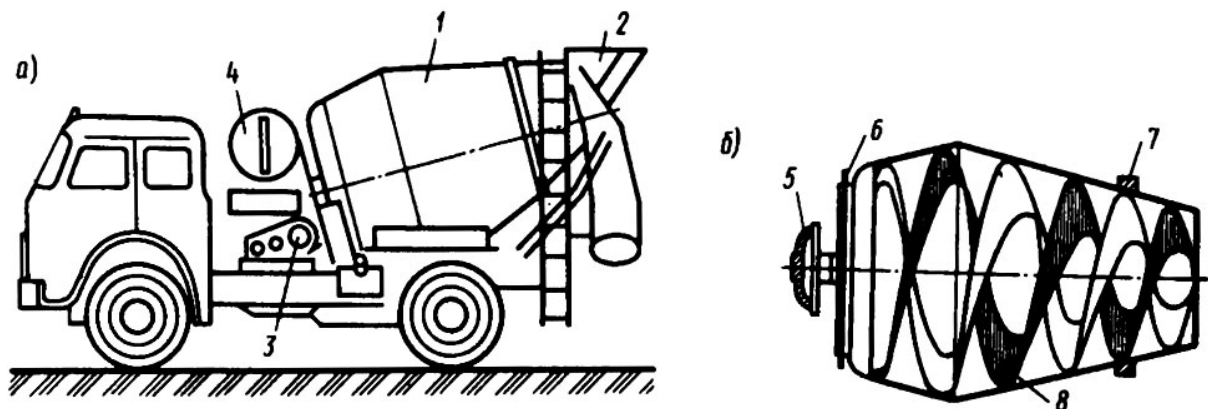


Рис. 13.4. Автобетоносмеситель: а) общий вид, б) смесительный барабан;  
 1 – барабан, 2 – загрузочно-разгрузочное устройство, 3 – привод барабана, 4 – бак для воды, 5 – опорная цапфа, 6 – приводная звездочка, 7 – бандаж, 8 – винтовая лопасть

При выборе средств для транспортирования бетонной смеси должен учитываться и такой показатель, как максимально допустимое расстояние перевозки смеси без необратимых изменений ее качества, зависящий от начальной подвижности смеси, вида дорожного покрытия, температуры окружающей среды и конструкции транспортного средства. Значения технологически допустимых расстояний перевозки бетонных смесей приведены в [23, табл. 7.1].

Автомобили-самосвалы следует применять лишь при отсутствии специализированных транспортных средств, в основном, для перевозки малоподвижных бетонных смесей на расстояние не более 10...12 км.

**Автомобиль-самосвал** – транспортная машина, предназначенная, в основном, для транспортирования сыпучих материалов, поэтому ее использование для перевозки бетонных смесей сопряжено с рядом технологических недостатков, неудобств, в числе которых:

- невозможность порционной разгрузки смеси, что усложняет выгрузку смеси в бетоноприемное оборудование;
- потери от 2 до 3 % бетонной смеси в результате расслоения и выплескивания смеси в пути;
- незащищенность смеси от атмосферных и температурных воздействий;
- необходимость затрат ручного труда на очистку кузова и др.

**Автобетоновоз** – специализированная машина для перевозки бетонных смесей, оборудованная крышкой на загрузочной части и затвором у выгрузочного отверстия кузова. Каплевидная (мульдообразная) форма кузова способствует уменьшению расслоения бетонной смеси в процессе транспортирования, а возможность подъема кузова под углом до 90° облегчает выгрузку смеси.

Использование автобетоновозов позволяет транспортировать бетонную смесь на расстояние от 10 до 30 км в зависимости от ее подвижности и вида дорожного покрытия, при температуре до минус 30 °С (при наличии теплоизолированного кузова, обеспечивающего термосный режим хранения перевозимого бетона).

**Автобетоносмеситель** – специализированная машина для транспортирования бетонных смесей. Она предназначена как для перевозки сухих компонентов и приготовления из них бетонных смесей в процессе транспортирования, так и для перевозки готовых смесей с их побуждением в пути следования.

Автобетоносмеситель состоит из установленного на шасси автомобиля смесительного барабана с загрузочным устройством и аварийным люком, привода или дополнительного двигателя, бака для воды, устройства ручного управления и навесного оборудования для распределения бетонной смеси при ее выдаче. Основными технологическими преимуществами автобетоносмесителя являются: возможность перевозки смесей на расстояния от 100 до 120 км с сохранением их качества, порционная разгрузка, маневренность, технологическая совместимость с бетоноприемным оборудованием и бетононасосами.

При выборе модели автобетоносмесителя должен учитываться объем смесительного барабана. С увеличением объема смесительного барабана

по выходу бетонной смеси снижается энергоемкость и повышается удельная производительность автобетоносмесителя на 1 м<sup>3</sup> вместимости барабана, но усложняется и удорожается его эксплуатация; резко возрастает расход горюче-смазочных материалов по мере увеличения дальности транспортирования, особенно при использовании машины в режиме перемешивания смеси в пути следования; снижается маневренность машины.

**Транспортирование литых бетонных смесей.** При выборе способа транспортирования литой бетонной смеси следует учитывать, что ее начальная подвижность, достигнутая при приготовлении с помощью пластификаторов, сохраняется без значительных изменений не более 30...45 мин, а затем начинает быстро снижаться.

Транспортировать литую бетонную смесь следует в автобетоносмесителе. При этом в барабан автобетоносмесителя на бетонном заводе должны загружаться сухие компоненты влажностью от 3 до 4 %, а в бачок для воды – раствор пластификатора. Введение в смесь воды затворения с растворенным в ней пластификатором и перемешивание должно производиться за 20...30 мин до прибытия машины к месту укладки смеси. При этом оптимальный режим вращения смесительного барабана составляет от 6 до 12 об/мин.

**Транспортирование бетонной смеси на бортовых автомашинах в контейнерах или бадьях** применяют редко ввиду недоиспользования грузоподъемности транспортных средств и необходимости создания большого оборотного парка контейнеров, что снижает экономическую эффективность метода. Недостатки транспортирования в бадьях аналогичны использованию самосвалов.

**Процессы подачи и распределения бетонной смеси** должны предусматривать ее доставку от места выгрузки в бетоноприемное оборудование на строительной площадке до места укладки в опалубку бетонируемой конструкции с минимальными затратами. Промежуток времени между доставкой бетонной смеси на объект и укладкой ее в конструкцию не должен превышать 60 мин.

При выборе способа механизации подачи бетонной смеси должны учитываться:

- конфигурация здания;
- возможность максимального приближения механизмов, подающих бетонную смесь к месту бетонирования при их минимальных перестановках;
- консистенция бетонной смеси;
- объем укладываемого бетона и заданный темп бетонирования;

- температура окружающей среды и другие влияющие организационные и технологические факторы.

При прочих равных условиях определяющим критерием эффективности выбранного способа механизации является минимальная энергоемкость процесса подачи бетонной смеси.

Подача бетонной смеси к месту укладки должна осуществляться одним из следующих способов:

### **1. Подача бетонной смеси кранами и подъемниками (рис. 13.5).**

При применении для подачи бетонной смеси строительных кранов должны соблюдаться следующие основные условия:

- вылет стрелы, высота подъема грузового крюка и грузоподъемность крана должны обеспечивать возможность подачи бады с бетонной смесью в любую точку рабочего горизонта;

- подача бетонной смеси должна быть совмещена по времени с другими крановыми операциями;

- площадка для приема бетонной смеси, разгружаемой непосредственно в бады или через скиповый бетоноперегрузатель, должна размещаться в зоне действия стрелы крана;

- маршруты движения по площадке средств доставки бетонной смеси должны быть четко обозначены.

Применение стреловых кранов, которые имеют высокую степень маневренности и возможность работы как с подошвы, так и с бровки котлована, наиболее рационально для подачи бетонной смеси и выполнения сопутствующих операций, в основном, при возведении отдельно стоящих монолитных фундаментов, буронабивных свай, монтаже фундаментных плит и других конструкций, расположенных ниже уровня земли. При возможности движения стреловых кранов по периметру, они могут быть использованы и для подачи бетонной смеси при возведении зданий любой конфигурации шириной до 30 м и высотой до 20 м.

При использовании для подачи бетонной смеси строительного крана должна быть обеспечена совместимость всех операций технологического процесса, включая:

- соответствие интенсивности доставки бетонной смеси на строительную площадку заданному темпу бетонирования;

- совместимость полезной вместимости транспортных средств с вместимостью бетоноприемного оборудования (бадей, пакета бадей, ковша скипового подъемника);

- соответствие массы загруженной бады грузоподъемности крана.



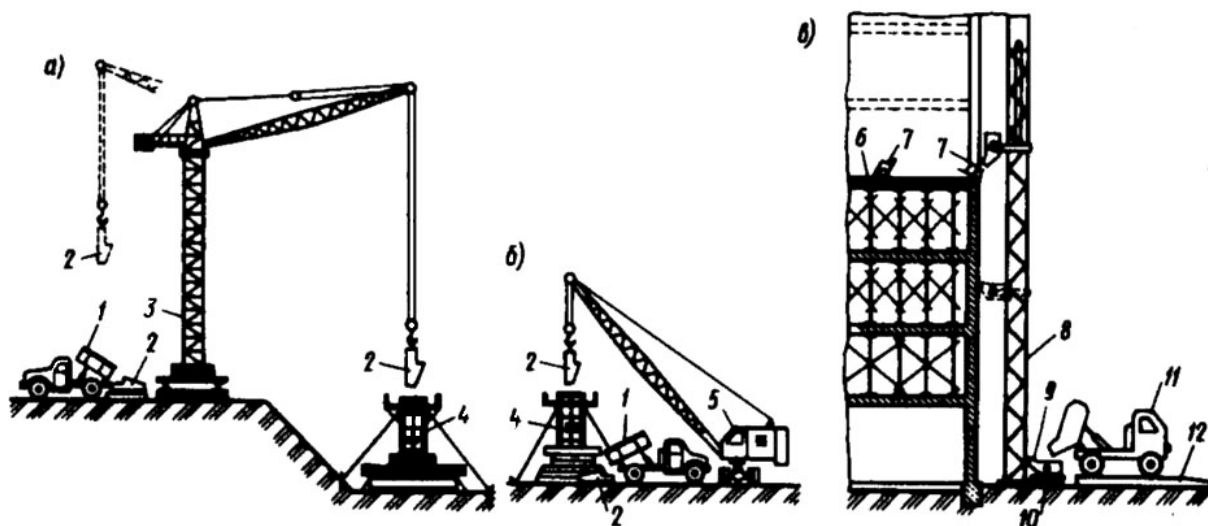


Рис. 13.5. Подача бетонной смеси кранами, подъемниками:

- а) башенным краном, расположенным на бровке котлована, б) самоходным краном, расположенным на дне котлована, в) стоечным подъемником; 1 – автосамосвал, 2 – поворотная бадья, 3 – башенный кран, 4 – опалубка ступенчатого фундамента, 5 – самоходный кран, 6 – бетонируемое перекрытие, 7 – тележка (под загрузкой), 8 – стоечный подъемник, 9 – ковш, 10 – передаточная тележка, 11 – автобетоновоз, 12 – пандус

Конструкция бадей должна отвечать следующим требованиям: обеспечивать возможность порционной выгрузки бетонной смеси; иметь простой и надежный в эксплуатации затвор, гарантирующий четкую отсечку смеси и герметичность, исключаящую утечку цементного молока.

Бадьи и такелажная оснастка перед началом бетонирования должны быть испытаны в соответствии с правилами Госпроматомнадзора Республики Беларусь.

Бадьи бывают поворотные и неповоротные (рис. 13.6). Поворотная бадья представляет собой сварную емкость, состоящую из корпуса, каркаса, затвора, рычага. Иногда на корпус бадьи устанавливают вибратор. Каркас выполнен в виде салазок, конструкция которых позволяет загружать бадью в горизонтальном положении. При подъеме краном бадью стропуют за петли, и она, плавно перекатываясь, занимает вертикальное положение. В таком положении бадья перемещается и разгружается. При опускании бадьи под загрузку она плавно принимает горизонтальное положение загрузочным отверстием кверху.

Неповоротная бадья также представляет собой сварную емкость, но в отличие от поворотной, она подается под загрузку в вертикальном положении. Преимущественное применение имеют поворотные бадьи; неповоротные бадьи используют в тех случаях, когда бетонную смесь нужно по-

давать небольшими порциями (в колонны, стены небольшой толщины и др.) Бадьи изготовляют, как правило, вместимостью 0,5...2 м<sup>3</sup>.

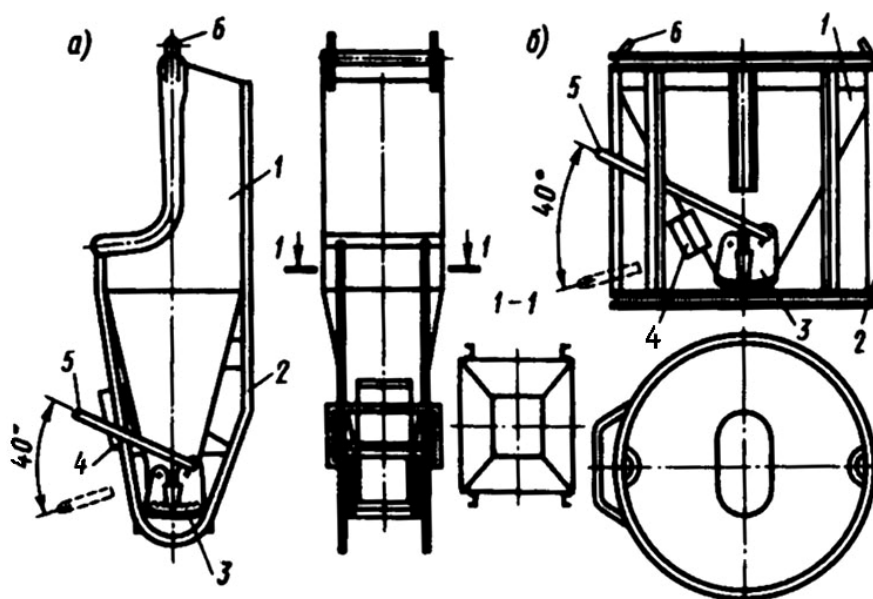


Рис. 13.6. Бадьи для крановой подачи бетонной смеси: а) поворотная, б) неповоротная; 1 – корпус; 2 – каркас; 3 – затвор; 4 – вибратор; 5 – рычаг; 6 – петля

Для перемещения бетонной смеси только по вертикали используют различные подъемники. Так, при бетонировании междуэтажных перекрытий каркасных зданий используют подъемники стоечного типа, которые поднимают бетонную смесь в ковшах или контейнерах. Для горизонтального транспортирования смеси используют тачки-рикши, мотороллеры или мототележки.

**2. Подача смеси вибропитателями и по виброжелобам.** Для подачи смеси на небольшие расстояния или спуска на большую глубину (высота свободного сбрасывания бетонной смеси не должна превышать 3 м) используют вибропитатели, виброхоботы и виброжелоба, принцип работы которых основан на перемещении бетонной смеси под действием силы тяжести и вибрации (рис. 13.7). Вибропитатели и виброжелоба применяют при высотах опускания бетонной смеси до 10 м, при большей глубине используют виброхоботы.

Подачу бетонной смеси в конструкции, расположенные в котловане ниже уровня земли, осуществляют с промежуточной перегрузкой в вибропитатель и последующей подачей в блок бетонирования по виброжелобам. Вибропитатель представляет собой треугольный в плане сварной ящик, оборудованный вибратором. Вибропитатель устанавливают наклонно на 5... 10° в сторону бетонлируемой конструкции. Выходной проем вибропитателя оборудован секторным затвором.

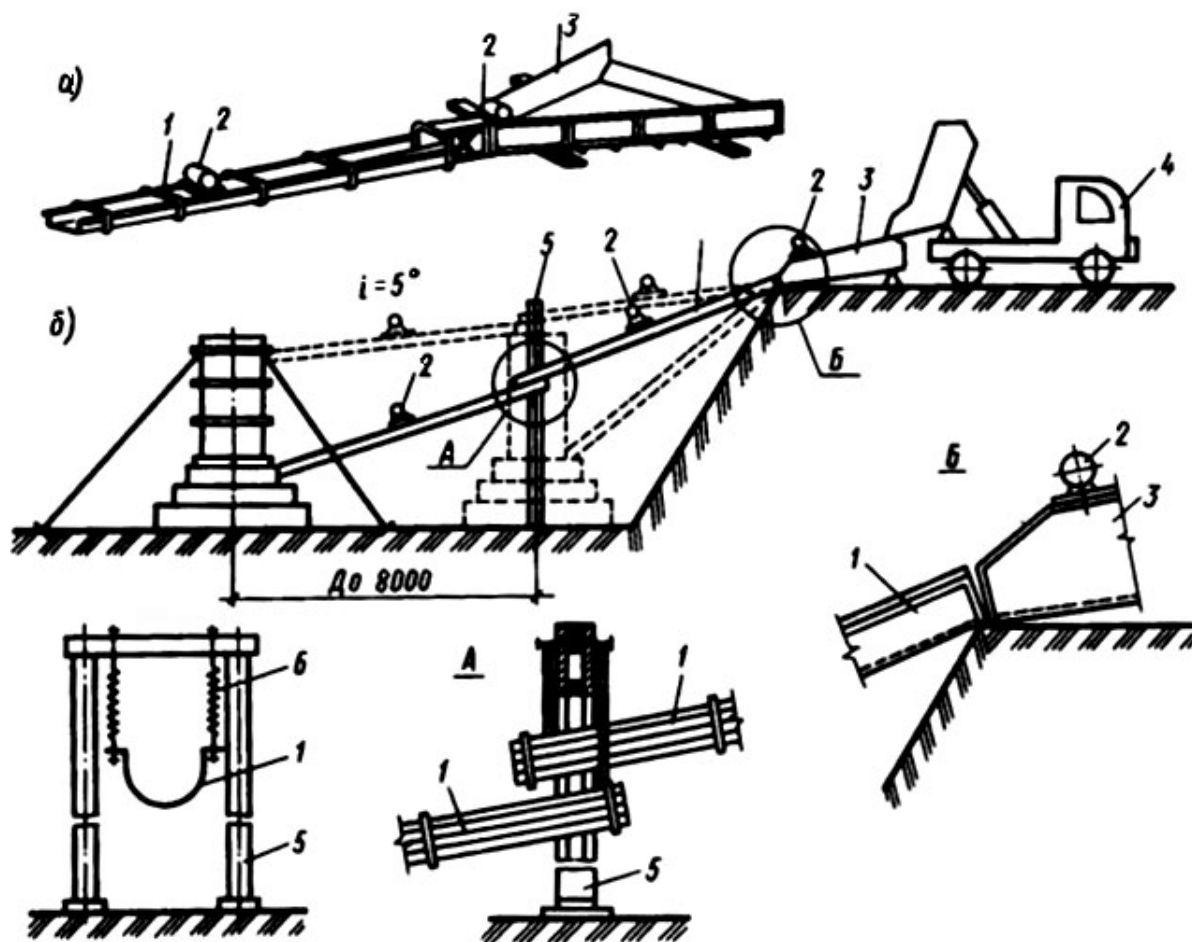


Рис. 13.7. Подача бетонной смеси с применением вибропитателя и виброжелобов: а) вибропитатель и виброжелоб, б) общая схема и детали узлов; 1 – виброжелоб, 2 – вибратор, 3 – вибропитатель, 4 – автобетоновоз, 5 – стойка, 6 – пружинная подвеска

Подачу бетонной смеси в конструкции, расположенные в котловане ниже уровня земли, осуществляют с промежуточной перегрузкой в вибропитатель и последующей подачей в блок бетонирования по виброжелобам. Вибропитатель представляет собой треугольный в плане сварной ящик, оборудованный вибратором. Вибропитатель устанавливают наклонно на  $5... 10^\circ$  в сторону бетонируемой конструкции. Выходной проем вибропитателя оборудован секторным затвором.

К выходному проему прикрепляют виброжелоба длиной  $4...6$  м. Желоба, в свою очередь, крепят к инвентарным стойкам на пружинных подвесках. Угол наклона виброжелобов к горизонту принимают  $5...30^\circ$ , виброжелоба позволяют укладывать в конструкции смеси подвижностью  $4...12$  см. Не целесообразно применять подвижную смесь, которая может выплескиваться через борта виброжелобов. Темп укладки бетонной смеси зависит от угла наклона виброжелобов, подвижности смеси и может достигать  $30 \text{ м}^3/\text{ч}$ .

**3. Транспортирование бетонной смеси ленточными конвейерами и бетоноукладчиками.** В промышленном и гражданском строительстве используют ленточные конвейеры как внутривозовый транспорт для подачи бетонной смеси при бетонировании точечных конструкций с небольшими размерами в плане.

Промышленность выпускает ленточные конвейеры (транспортеры) длиной 6...15 м и шириной гладкой или ребристой ленты 400...500 мм. Такие конвейеры могут перемещать бетонную смесь горизонтально, с подъемом или опусканием на высоту до 4 м. Основным рабочим органом конвейера является гибкая прорезиненная лента, огибающая приводной и натяжной барабаны. Она опирается на поддерживающие верхние роликовые опоры желобчатого типа и плоские нижние роликовые опоры.

Бетонную смесь загружают на ленту через питатели, позволяющие непрерывно и равномерно подавать и перемещать бетонную смесь по конвейеру. Барабаны конвейера оборудованы устройствами, очищающими ленту от бетонной смеси в зоне выгрузки. Для избежания расслоения бетонной смеси ее подвижность при подаче конвейерами не должна превышать 6 см. Углы наклона конвейера при подъеме смеси не должны быть выше 18°, при спуске – ниже 12°. Скорость движения ленты не должна превышать 1 м/с. При выгрузке с конвейера во избежание расслоения применяют направляющие щитки или воронку.

При стесненных условиях и расстоянии подачи бетонной смеси 200...300 м широко используют ленточные транспортеры. Они имеют производительность 40...70 м<sup>3</sup>/ч. Ленточные транспортеры удобны в сочетании с бетоносмесителями непрерывного действия. Смесь с ленты сбрасывается в приемный бункер и подается к месту бетонирования по виброхоботам и вибротрамкам. Должна быть предусмотрена защита смеси от климатических воздействий и атмосферных осадков.

Передвижные ленточные конвейеры, обладая большой производительностью до 35 м<sup>3</sup>/ч, не распределяют бетонную смесь по всей площади бетонируемой конструкции. Поэтому в процессе подачи смеси приходится переставлять конвейер, что требует дополнительных трудовых затрат и соответственно перерывов в бетонировании.

Более эффективными являются бетоноукладчики, которые применяют для устройства монолитных фундаментов под здания и технологическое оборудование, бетонирования компактных, но рассредоточенных объектов. Бетоноукладчик представляет собой самоходный агрегат, на вращающейся платформе которого имеется оборудование для приема бетон-

ной смеси и подачи ее к месту укладки. Органом, транспортирующим бетонную смесь, является ленточный телескопический конвейер, состоящий из основного и подвижного конвейеров. Из кузова автобетоновоза бетонная смесь выгружается в приемный бункер бетоноукладчика, откуда она поступает на основной транспортер, с которого перегружается на подвижный транспортер, а с него непосредственно в конструкцию. Бетонная смесь может подаваться в любую точку бетонируемой конструкции в плане размерами от 3 до 20 м с поворотом подвижного конвейера до 360° с одной рабочей позиции. Бетоноукладчик может подавать смесь на высоту 8 м, а также опускать ее ниже стоянки с уклоном транспортера до 10°.

**4. Трубопроводный транспорт бетонной смеси.** Трубопроводный транспорт относится к внутривозроечному и при определенных условиях имеет ряд технологических преимуществ перед другими способами горизонтального и вертикального транспортирования бетонных смесей. К их числу относятся возможность осуществления одним механизмом горизонтального и вертикального перемещения смесей от места их разгрузки на объекте (при приобъектной бетоносмесительной установке) к месту укладки, возможность подачи бетонных смесей в труднодоступные участки возводимого сооружения.

Техническими средствами трубопроводного транспорта являются машины для перекачивания (проталкивания) бетонной смеси – бетононасосы, пневмонагнетатели.

Основными типами **бетононасосов** являются поршневые с маслогидравлическим приводом и реже с механическим (рис. 13.8). **Бетононасос с маслогидравлическим** приводом представляет собой двухцилиндровый поршневой механизм. При движении поршней бетонная смесь из приемного бункера поочередно засасывается в один из транспортных цилиндров бетононасоса, а оттуда поршнем подается в бетоновод. Оба поршня работают синхронно в противоположных направлениях, то есть когда один поршень всасывает смесь из приемного бункера, другой нагнетает ее в бетоновод. Поршни транспортных цилиндров приводятся в действие от гидроцилиндров, поршни которых получают возвратно-поступательное движение за счет подачи масла. Поток бетонной смеси при циклах всасывания и нагнетания изменяется с помощью шиберных пластин: вертикальной и горизонтальной. Вертикальная пластина поочередно перекрывает отверстия транспортных цилиндров, горизонтальная – отверстия приемного бункера.

Бетононасосы с механическим приводом представляют собой горизонтальные поршневые насосы одностороннего действия с двумя принуди-

тельными пробковыми клапанами. Рабочий процесс бетононасоса состоит в возвратно-поступательном движении поршня в цилиндре и согласованной с ним работе всасывающего и нагнетательного клапанов.

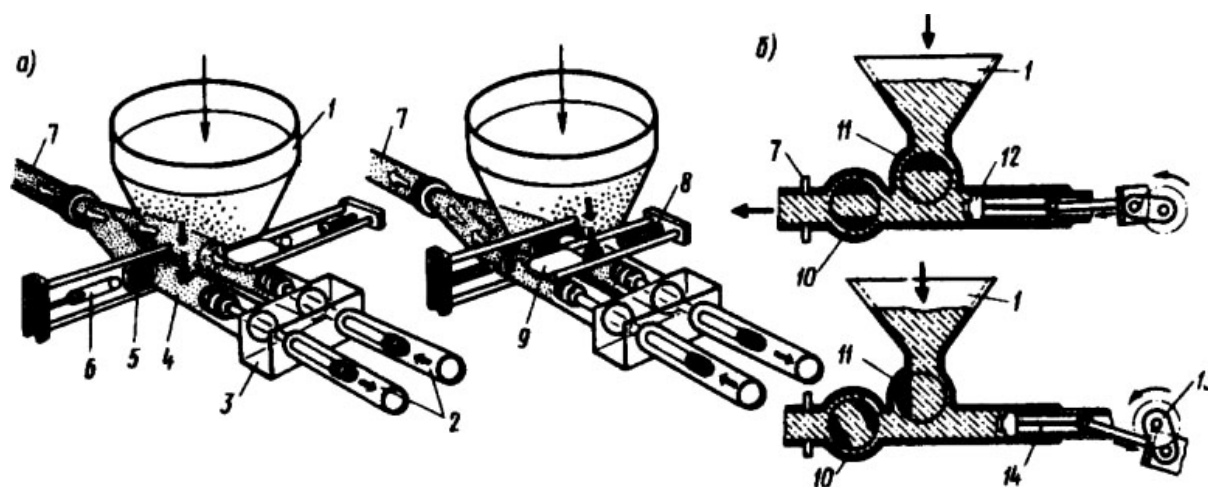


Рис. 13.8. Принцип работы бетононасосов: *а)* с маслогидравлическим приводом; *б)* с механическим приводом; 1 – приемный бункер; 2 – приводные гидроцилиндры; 3 – камера с промывочной водой; 4 – транспортный цилиндр; 5 – вертикальная шиберная пластина; 6 – гидроцилиндр вертикальной шиберной пластины; 7 – бетоновод; 8 – гидроцилиндр горизонтальной шиберной пластины; 9 – горизонтальная шиберная пластина; 10 – нагнетательный клапан; 11 – всасывающий клапан; 12 – цилиндр; 13 – коленчатый вал; 14 – поршень

В данном типе бетононасосов трущиеся детали быстро изнашиваются, а пульсация при перекачке приводит к частичному расслоению бетонной смеси, вследствие этого увеличивается тенденция к закупорке бетоновода.

Бетононасосы выполняют в стационарном, прицепном и самоходном вариантах.

**Бетоновод** предназначен для перемещения бетонной смеси от бетононасоса к месту укладки и состоит из отдельных трубчатых звеньев (обычно стальных), входящих в комплект бетононасоса. В комплект входят прямые звенья длиной 0,5...3 м и колена (отводы) с углом поворота 90°, 45°, 22°30' и 10°15'.

Повороты создают дополнительное сопротивление движению бетонной смеси. Поэтому при определении расстояния подачи угол поворота 90° соответствует 12 м горизонтального участка, а углы поворота 45°, 22°30' соответствуют 7,5 и 3 м, а 1 м вертикального бетоновода эквивалентен 8 м горизонтального.

Звенья и колена соединяют между собой с помощью быстроразъемных замков с натяжными клиньями и резиновыми уплотнителями. В зави-

симости от производительности бетононасоса применяют бетоноводы с внутренним диаметром 80...203 мм (большей производительности соответствует больший диаметр). Прокладывают бетоновод до наиболее удаленного места укладки бетонной смеси, и по мере укладки его постепенно разбирают, снимая последние звенья труб, то есть процесс бетонирования ведут «на себя».

В качестве оборудования для распределения бетонной смеси применяют гибкие рукава, поворотные колена, круговые распределители и распределительные стрелы. Для спуска бетонной смеси вниз используют также обычные желоба и хоботы.

Гибкие распределительные рукава диаметром 80...125 мм применяют для распределения бетонной смеси в радиусе до 8 м.

Поворотные колена обеспечивают возможность перемещения свободного конца бетоновода по окружности при небольшой площади бетонирования. Соединение поворотных звеньев с вертикальным участком бетоновода осуществляют с помощью одного колена, а с горизонтальным – двух колен.

Круговой распределитель состоит из двух шарнирно сочлененных колен и подставки. Распределитель применяют главным образом при бетонировании цилиндрических конструкций.

Распределительные стрелы являются специализированным оборудованием, предназначенным для перемещения концевой части бетоновода в зону распределения бетонной смеси. Распределительная стрела состоит из несущих элементов – секций бетоновода с концевым резиноканальным рукавом и поворотного устройства. Стрелы в зависимости от их длины бывают двух-, трех- и четырехсекционными. Складывание стрелы обычно производится в вертикальной плоскости и реже – горизонтальной. Распределительные стрелы изготавливают в стационарном и прицепном вариантах.

В настоящее время широко применяют **автобетононасосы**, представляющие собой бетононасос с полноповоротной распределительной стрелой, смонтированной на раме, которая, в свою очередь, укреплена на шасси автомобиля. Автобетононасосы предназначены для подачи бетонной смеси к месту укладки как по вертикали, так и по горизонтали. По стреле, состоящей из трех шарнирно сочлененных частей, проходит бетоновод с шарнирами – вставками в местах сочленений стрелы, заканчивающейся гибким распределительным рукавом.

Нормальная эксплуатация бетононасосов обеспечивается в том случае, если по бетоноводу перекачивают бетонную смесь подвижностью 5...15 см, удовлетворяющую требованиям удобоперекачиваемости, то есть способности ее транспортирования по трубопроводу на предельные расстояния без расслоения и образования пробок. Оптимальная подвижность бетонной смеси с точки зрения ее удобоперекачиваемости 6...8 см, а водоцементное отношение – 0,4...0,6.

Перед началом транспортирования бетонной смеси трубопровод смазывают, прокачивая через него известковое тесто или цементный раствор. После окончания бетонирования бетоновод промывают водой под давлением и через него пропускают эластичный пыж. При перерыве более чем на 30 мин смесь во избежание образования пробок активизируют путем периодического включения бетононасоса, при перерывах более чем на 1 ч бетоновод полностью освобождают от смеси. Применяемые средства подачи не должны влиять на показатели удобоукладываемости бетонной смеси на месте укладки. Подача бетонных смесей не должна нарушать требуемого темпа монтажа опалубки, арматуры, погрузочно-разгрузочных работ и других сопутствующих процессу бетонирования работ.



## **УКЛАДКА БЕТОННОЙ СМЕСИ В КОНСТРУКЦИИ РАЗНЫХ ТИПОВ**

### **Рассматриваемые вопросы:**

- 14.1. Укладка бетонной смеси.
- 14.2. Уплотнение бетонной смеси.
- 14.3. Устройство рабочих швов.
- 14.4. Способы ускорения твердения бетона.
- 14.5. Технология бетонирования различных конструкций. Литьевая технология бетонирования.

### **Тематика вопросов контрольного тестирования:**

1. Как подготовить опалубку и проверить готовность ее к укладке бетонных смесей?
2. Какие методы применяются для укладки бетонных смесей?
3. Как уплотняют бетонную смесь вибрированием?
4. Основные виды вибраторов, принципы их воздействия на бетонные смеси.
5. Технологические принципы использования внутренних вибраторов.
6. Технологические принципы применения поверхностных вибраторов.
7. Уплотнение бетонов наружными вибраторами.
8. Уплотнение бетонов штыкованием и трамбованием.
9. Устройство рабочих швов в различных видах конструкций.
10. Основные способы ускорения твердения бетона.
11. Как применять добавки-ускорители твердения бетона?
12. Как влияют тепловлажностная обработка и домол цемента на процессы твердения?
13. Технология бетонирования фундаментов.
14. Технология бетонирования колонн.
15. Технология бетонирования балок и плит.
16. Технология бетонирования стен.
17. Технология бетонирования в скользящей опалубке.
18. Литьевая технология бетонирования.

## 14.1. Укладка бетонной смеси

Перед укладкой бетонной смеси в конструкцию выполняют комплекс операций по подготовке опалубки, арматуры, поверхностей ранее уложенного бетона и основания. Укладку смеси осуществляют на естественное основание или в опалубочные формы. Перед укладкой бетонной смеси должны быть оформлены акты на скрытые работы, в том числе на подготовку основания, гидроизоляцию, опалубку, армирование и установку закладных частей.

Подготовительные работы перед бетонированием включают:

- по опалубке – проверку основных отметок, геометрических размеров, вертикальности, отсутствие щелей, наличие пробок и закладных деталей;
- по арматуре – качество сварных швов, правильность установки, надежность закрепления, обеспечение защитного слоя бетона.

Непосредственно перед укладкой бетонной смеси очищенные бетонные поверхности должны быть промыты водой и просушены струей воздуха. Поверхность металлической опалубки покрывается маслом, а бетонной, железобетонной и армоцементной опалубки смачивается водой для предотвращения отсоса большого количества воды из уложенной бетонной смеси в эту опалубку. Опалубка на основе древесины при гладких поверхностях смачивается водой, при шероховатых поверхностях ее лучше смазывать соляровым маслом. Стыковые поверхности ранее уложенного бетона очищают от грязи и промывают.

Опалубку и поддерживающие леса тщательно осматривают, проверяют на надежность установки стоек, лесов и клиньев под ними, креплений, а также отсутствие щелей в опалубке, наличие закладных деталей и пробок, предусмотренных проектом.

Перед укладкой бетонной смеси проверяют установленные арматурные конструкции. Контролируют местоположение, диаметр, число арматурных стержней, а также расстояния между ними, наличие перевязок и сварных прихваток в местах пересечения стержней. Расстояния между стержнями должны соответствовать проектным значениям.

Проектное расположение арматурных стержней и сеток обеспечивается правильной установкой поддерживающих устройств: шаблонов, фиксаторов, подставок, прокладок и подкладок. Запрещается применять подкладки из обрезков арматуры, деревянных брусков и щебня. Сварные стыки, узлы и швы, выполненные при монтаже арматуры, осматривают снаружи. Кроме того, испытывают несколько образцов арматуры, вырезанных из конструкции. Места вырезки и число образцов устанавливаются по согласованию с представителем технадзора.

Расстояние от арматуры до ближайшей поверхности опалубки проверяют по толщине защитного слоя бетона, указываемой в чертежах бетонизируемой конструкции.

Арматуру для надежного сцепления со свежееуложенной бетонной смесью очищают от грязи, отслаивающейся ржавчины и налипших кусков раствора пескоструйным аппаратом и проволочными щетками.

Для прочного соединения ранее уложенного затвердевшего бетона монолитных конструкций и сборных элементов сборно-монолитных конструкций с новым бетоном горизонтальные поверхности затвердевшего монолитного бетона и сборных элементов перед укладкой бетонной смеси очищают от мусора, грязи и, главное, цементной пленки.

Перед укладкой бетонной смеси на грунт подготавливают основание. С него удаляют растительные, торфяные и прочие слои органического происхождения, сухой несвязный грунт увлажняют. Переборы (перекопы) грунта заполняют песком и уплотняют. Готовность основания под укладку бетонной смеси оформляют актом.

Укладка бетонной смеси должна быть осуществлена такими способами, чтобы были обеспечены монолитность уложенного бетона, проектные физико-механические показатели и однородность бетона, надлежащее его сцепление с арматурой и закладными деталями и полное (без каких-либо пустот) заполнение бетоном заопалубленного пространства возводимой конструкции.

Бетонную смесь укладывают тремя методами: с уплотнением, литьем (бетонные смеси с суперпластификаторами) и напорной укладкой. При каждом методе укладки должно быть соблюдено основное правило – новая порция бетонной смеси должна быть уложена до начала схватывания цемента в ранее уложенном слое. Этим исключается необходимость устройства рабочих швов бетонирования по высоте конструкции. Как правило, укладку в небольшие в плане конструкции (колонны, балки, тонкостенные стены, перегородки и др.) ведут сразу на всю высоту без перерыва для исключения устройства рабочих швов. В большие в плане конструкции (например, массивные фундаментные плиты) бетонную смесь укладывают горизонтальными слоями и, как правило, сразу по всей площади. Слои должны быть одинаковой толщины без разрывов, с последовательным направлением укладки в одну сторону во всех слоях.

При укладке бетонной смеси с уплотнением полученная по расчетам толщина слоя должна соответствовать (но не превышать) установленной

нормами глубине проработки применяемых в данных конкретных условиях технических средств уплотнения. При подаче бетонной смеси в опалубку бетононасосом необходимо осуществлять напорное бетонирование, при котором конец бетоновода должен быть постоянно заглублен в укладываемую бетонную смесь. Поступающая снизу опалубки через бетонолитную трубу бетонная смесь, поднимаясь вверх, будет под давлением последовательно заполнять всю бетонируемую полость. Литая бетонная сверхпластичная смесь с осадкой конуса 14...16 см со специальными добавками, в частности, суперпластификаторами, позволяет смеси самоуплотняться без вибрирования.

На больших массивах иногда невозможно перекрыть предыдущий слой бетона до начала схватывания в нем цемента. В этом случае применяют ступенчатый способ укладки с одновременной укладкой двух-трех слоев. При укладке ступенями отпадает необходимость перекрывать слои по всей площади массива. Для удобства ведения работ длину «ступени» принимают не менее 3 м.

#### **14.2. Уплотнение бетонной смеси**

При приготовлении, транспортировке и укладке бетонная смесь чаще всего находится в рыхлом состоянии; частицы заполнителя расположены неплотно и между ними есть свободное пространство, заполненное воздухом. Назначение процесса уплотнения – обеспечить высокую плотность и однородность бетона.

Основной и наиболее распространенный способ уплотнения монолитного бетона – вибрирование, основанное на использовании некоторых свойств бетонной смеси.

Бетонная смесь – это пластично-вязкое тело, занимающее как бы промежуточное положение между твердыми телами и истинными жидкостями. Бетонная смесь оказывает сопротивление сдвигу, то есть обладает определенной прочностью структуры.

Бетонная смесь относится к классу тиксотропных систем, на чем и основано вибрационное уплотнение. Вибрирование уменьшает силу сцепления между зернами бетонной смеси. При этом бетонная смесь теряет структурную прочность и приобретает свойства вязкой тяжелой жидкости. Процесс разжижения является обратимым. По окончании вибрирования прочность структуры бетонной смеси восстанавливается.

Под действием вибрирования частицы заполнителя приходят в колебательное движение, бетонная смесь как бы разжижается, приобретает повышенную текучесть и подвижность, удаляется находящийся в смеси воздух. В результате она лучше распределяется в опалубке и заполняет ее, включая пространство между арматурными стержнями.

Эффект от уплотнения бетонной смеси вибрированием зависит от частоты и амплитуды колебаний и продолжительности вибрирования. По диапазону вибрационных параметров различают вибраторы низкочастотные с числом колебаний до 3500 в 1 мин и амплитудой до 3 мм, среднечастотные с частотой колебаний 3500...9000 в 1 мин и амплитудой 1,5 мм, высокочастотные с частотой колебаний 10...20 тыс. в 1 мин и амплитудой 0,1...1 мм.

Применение высокочастотной вибрации позволяет уменьшить требуемую мощность вибраторов и сократить продолжительность вибрирования. Высокочастотное вибрирование особенно эффективно при бетонировании тонкостенных густоармированных конструкций бетонной смесью с мелкой фракцией.

По виду привода вибраторы разделяют на электромеханические и пневматические.

Наибольшее применение в строительстве находят электромеханические вибраторы. Пневматические вибраторы, будучи взрывобезопасными, чаще используются в шахтном строительстве.

Электромеханический вибратор состоит из трехфазного электромотора и эксцентрично насаженного на вал груза (дебаланса). В результате вращения дебаланса возникают гармонические колебания, передаваемые бетонной смеси.

По способу передачи колебаний на бетон различают вибраторы: внутренние (глубинные) погружаемые корпусом в бетонную смесь; наружные, прикрепляемые к опалубке и передающие через нее колебания на бетон; поверхностные, устанавливаемые на бетонируемую поверхность (рис. 14.1).

Каждому типу вибраторов присуща своя эффективная зона уплотнения бетонной смеси, характеризуемая для внутренних и наружных вибраторов радиусом действия, а поверхностных – толщиной уплотняемого слоя. Так, в зависимости от мощности вибратора и значения создаваемых амплитуд и частоты колебаний радиус действия внутренних вибраторов составляет 15...60 см, наружных – 20...40 см, а глубина проработки поверхностных вибраторов – 10...30 см.

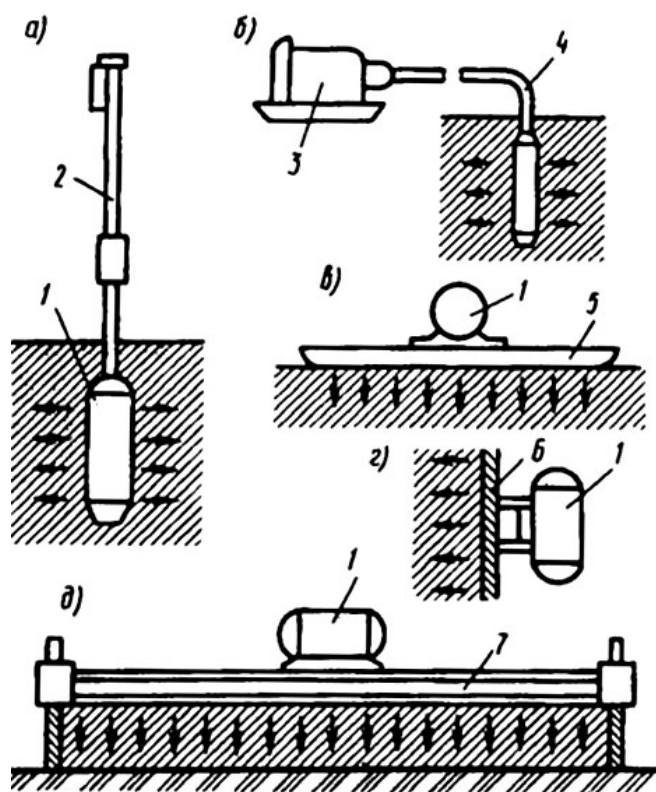


Рис. 14.1. Типы вибраторов и схемы передачи колебаний бетонной смеси: а) внутренний – вибробулава; б) внутренний с гибким валом; в) поверхностный – площадочный; г) наружный; д) поверхностный – виброрейка; 1 – корпус; 2 – штанга; 3 – электродвигатель; 4 – шланг с гибким валом; 5 – площадка; 6 – опалубка; 7 – металлический брус

Вибрационный способ уплотнения наиболее эффективен при умеренно пластичных бетонных смесях с подвижностью 6...8 см. При вибрации смесей с большей подвижностью наблюдается расслоение.

Качество конструкции во многом зависит от правильного выбора оптимального режима вибрирования бетонной смеси. При недостаточной продолжительности вибрирования может иметь место неплотная укладка бетонной смеси, а при излишней возможно ее расслоение. Продолжительность вибрирования на одной позиции зависит от подвижности бетонной смеси и типа вибратора. Уплотнение бетонных смесей поверхностными вибраторами производится в течение 20...60 с, глубинными – 20...40 с, наружными – 50...90 с. Продолжительность вибрирования жестких бетонных смесей должна быть не меньше показателя жесткости данной смеси. Визуально продолжительность вибрирования может быть установлена по следующим признакам: прекращению оседания бетонной смеси, приобретению однородного вида, горизонтальности поверхности и появлению на поверхности смеси цементного молока.

Наиболее эффективными являются внутренние вибраторы. **Внутренние вибраторы** применяют при бетонировании массивов, фундаментов, колонн, прогонов, балок. Такие вибраторы выпускают с вибробулавой, с суженным наконечником – виброштык (для вибрирования бетона в густоармированных конструкциях), с гибким валом и вибронаконечником с

частотой колебаний 10...20 тыс. в 1 мин. Вибратор этого типа удобен при бетонировании подземных конструкций в условиях влажной среды.

При бетонировании массивных малоармированных конструкций используют **вибрационные пакеты**. В таком пакете на одной траверсе может быть сгруппировано несколько вибраторов. Вибропакет подвешивают к грузовому крюку крана. При уплотнении бетонной смеси глубинными вибраторами толщина уплотняемого слоя не должна превышать 1,25 длины рабочей части вибратора. Шаг перестановки вибратора не должен быть больше 1,5 радиуса действия вибратора.

Одним из направлений повышения эффективности вибраций является применение **виброизлучателей**. Они представляют собой жесткую стальную плиту толщиной 1...1,2 мм, объединяющую по два мощных вибратора. Такие спаренные излучатели особенно эффективны для вибрирования жестких бетонных смесей. Они в 1,5...2 раза производительнее, чем два таких же вибратора, работающих отдельно.

**Поверхностные вибраторы**, выполненные в виде металлической площадки с установленным на ней вибрационным устройством или виброрейки, применяют при бетонировании плит покрытий, полов, дорог и т. д.

Бетонную смесь поверхностными вибраторами уплотняют полосами, равными ширине площадки вибратора. При этом каждая следующая полоса должна перекрывать предыдущую на 10...20 см. Максимальная толщина слоя бетона, при котором использование поверхностных вибраторов эффективно, при однорядном армировании до 250 мм, при двойном – до 120 мм. В неармированных конструкциях толщина слоя может быть не более 40 см.

Для бетонирования покрытий дорог, покрытий на жестких бетонных смесях с двойной арматурной сеткой применяют тяжелые навесные **виброрейки (вибробрусы)**.

Для легких поверхностных виброуплотнителей, рассчитанных на глубину проработки бетонной смеси 10...20 см, оптимальный диапазон частоты колебаний 1500...2000 мин и амплитуда в пределах 0,35... 0,5 мм. При больших амплитудах происходит подсос воздуха, что снижает качество бетона. Скорость передвижения поверхностного вибратора 0,5...1 м/мин.

**Наружные (прикрепляемые) вибраторы** крепят к опалубке. Их используют при бетонировании густоармированных колонн и тонкостенных конструкций.

Уплотнение бетонной смеси будет эффективным лишь при креплении вибраторов к элементам жесткости опалубки (при установке на гибкие элементы вибрация затухает). Такие вибраторы не следует устанавливать ближе, чем на 0,8 м от жесткой заделки опалубки.

Наружные вибраторы могут играть роль побудительных устройств, устанавливаемых на бункерах, бадьях, желобах для перемешивания бетонной смеси.

Бетонную смесь в фундаментах и массивах уплотняют внутренними (глубинными и более мощными) вибраторами, а в колоннах и стенах в зависимости от процента армирования – внутренними и наружными вибраторами. Уложенную смесь в плитах толщиной до 100 мм уплотняют поверхностными вибраторами, а при большей толщине – глубинными. В полах и подстилающих слоях уплотнение смеси осуществляется поверхностными вибраторами (виброрейками), длина их должна превышать ширину полосы бетонирования, уплотнение осуществляют до опускания виброрейки на маячные доски или ранее забетонированные смежные полосы.

**Уплотнение штыкованием** ведут вручную с помощью шуровок. Из-за высокой трудоемкости и низкой производительности метод применяют в исключительных случаях при бетонировании тонкостенных и густоармированных конструкций, а также при использовании высокоподвижных (с осадкой конуса более 10 см) и литых смесей, чтобы избежать их расслоения при вибрировании.

**Уплотнение трамбованием** ведут ручными и пневматическими трамбовками при укладке весьма жестких бетонных смесей в малоармированные конструкции, а также в тех случаях, когда применять вибраторы невозможно из-за отрицательного воздействия вибрации на расположенное вблизи оборудование. Смеси уплотняют слоями толщиной 10...15 см.

### 14.3. Устройство рабочих швов

В отличие от конструкционных швов рабочие швы являются технологическими. Они представляют собой плоскость стыка между ранее уложенным затвердевшим и свежееуложенным бетоном. Рабочий шов образуется в том случае, когда последующие слои бетонной смеси укладывают на полностью затвердевшие предыдущие. Обычно происходит это при перерывах в бетонировании от 7 ч.

При возведении железобетонных конструкций рекомендуется там, где это возможно, непрерывно укладывать бетонную смесь. Иногда это является непременным технологическим условием, например, при устройстве фундаментов под машины, работающие в динамических режимах. Однако в большинстве случаев при сооружении обычных железобетонных



конструкций по организационным и технологическим причинам перерывы в бетонировании неизбежны и, следовательно, неизбежно устройство рабочих швов.

Рабочие швы являются ослабленным местом, поэтому их должны устраивать в сечениях, где стыки старого и нового бетона не могут отрицательно влиять на прочность конструкции (рис. 14.2). Рабочие швы допускаются при бетонировании:

- колонн – на уровне верха фундамента, низа прогонов, балок и подкрановых консолей, верха подкрановых балок, низа капителей колонн безбалочных перекрытий;

- балок больших размеров, монолитно соединенных с плитами – на 20...30 мм ниже отметки нижней поверхности плиты;

- плоских плит – в любом месте параллельно меньшей стороне плиты;

- ребристых перекрытий (возможны два случая) – если бетонирование идет в направлении, параллельном второстепенным балкам, рабочий шов допускается в пределах средней трети пролета балок; при бетонировании в направлении, параллельном главным балкам (прогонам), – в пределах двух средних четвертей пролета балок и плит;

- отдельных балок – в пределах средней части пролета балок, в направлении, параллельном главным балкам и прогонам, в пределах двух средних четвертей пролета прогонов и плит;

- массивов, арок, сводов, бункеров, мостов, других сложных инженерных сооружений и конструкций – в местах, указанных в проектах.

В безбалочных перекрытиях рабочие швы делают в середине пролета плиты.

В рабочих швах в отличие от деформационных должны быть исключены перемещения стыкуемых поверхностей относительно друг друга. Следует также отметить, что плоскость стыка между старым и новым участками стыкуемой конструкции является как бы границей изменения направления усадочных деформаций. Поэтому здесь возникают растягивающие усилия, ослабляющие зону стыка. Все это определяет повышенные требования к размещению стыков в конструкции, их конструктивному оформлению и технологии их выполнения.

Рабочие швы в вертикальных элементах (колонны, пилоны) устраивают горизонтально, строго перпендикулярно граням элемента. В балках прогонов и плитах рабочий шов располагают вертикально, так как наклонный шов (в плоскости действия скальвающих напряжений) ослабляет конструкцию.

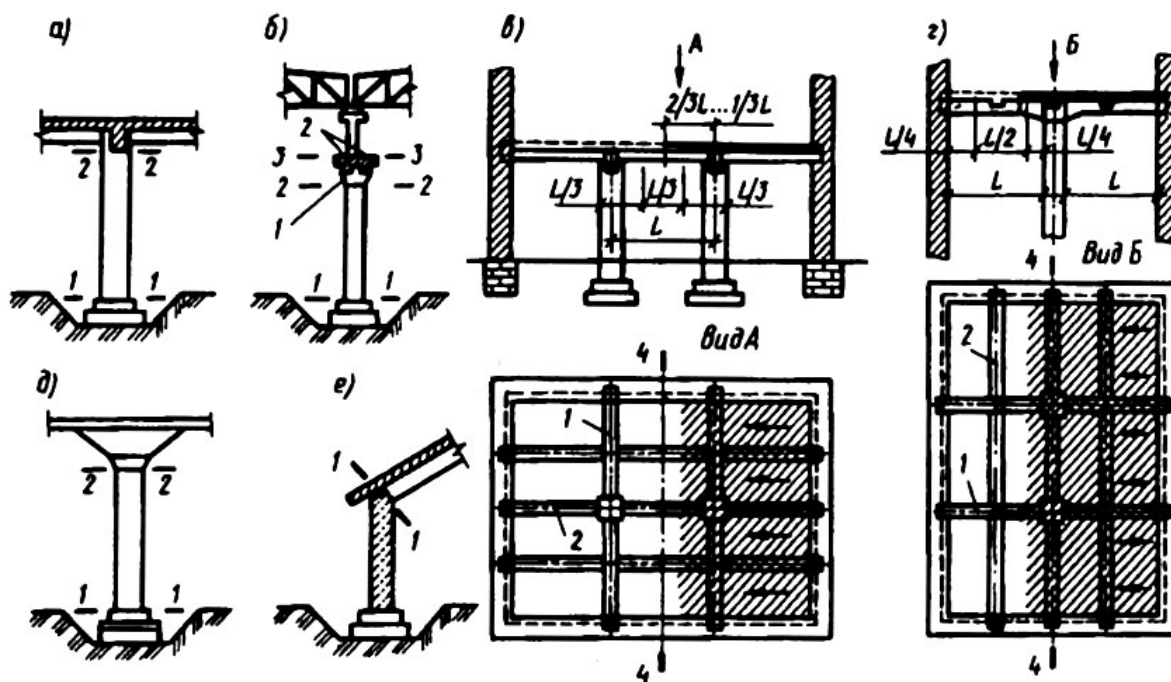


Рис. 14.2. Расположение рабочих швов: а) в колоннах и балках ребристого перекрытия; б) в колоннах с подкрановыми балками; в) в ребристом перекрытии в направлении, параллельном балкам; г) то же, в направлении, параллельном прогонам; д) в колоннах с безбалочным перекрытием; е) в стойке и ригеле рамы

Шов обычно образуется путем установки щита из деревянных реек или досок с прорезями для арматуры.

Бетонирование может быть возобновлено после незначительного перерыва в работе, когда уложенный бетон еще находится в ранней стадии твердения и сохраняет некоторую подвижность или когда он уже приобрел начальную прочность.

В первом случае, чтобы не повредить нарождающуюся кристаллизационную структуру ранее уложенного бетона и не нарушить его сцепления с арматурой при укладке свежего бетона, необходимо избегать сотрясений опалубки и на расстоянии до 1 м от стыка не применять вибраторов.

Во втором случае, если бетон уже достиг некоторой прочности (не менее 1...1,5 МПа), поверхность, непосредственно примыкающую к стыку, бетонируют обычным способом.

Для лучшего сцепления ранее уложенного бетона со свежим с плоскости стыка удаляют карбонатную пленку толщиной до 3 мкм, которая образуется в результате взаимодействия минералов цемента с углекислотой. Особенно тщательно обрабатывают поверхность бетона вокруг выпусков арматуры; арматурные стержни очищают от раствора. Затем бетон насекают, тщательно промывают или продувают сжатым воздухом и покрывают слоем цементного раствора толщиной 1,5...2 мм.

#### 14.4. Способы ускорения твердения бетона

Свежеприготовленная бетонная смесь с какого-то момента начинает загустевать, а затем она полностью теряет способность формоваться. В этих случаях говорят, что бетонная смесь схватилась. Но такая смесь обладает незначительной механической прочностью, отформованные изделия разрушаются при небольших нагрузках. Однако уже после схватывания начинают проявляться свойства хрупкости смеси, то есть способность ее разрушаться без ясно выраженной пластической деформации.

Через некоторое время схватившаяся бетонная смесь превратится в бетон, прочность которого при наличии влаги и тепла будет возрастать длительное время.

Схватывание бетонной смеси и твердение бетона являются следствием химических реакций, происходящих между минеральным вяжущим и водой затворения. Эти реакции, как известно, носят название реакций гидратации вяжущего.

Схватывание происходит в первой стадии процесса гидратации. Ход этого процесса можно проследить по нарастанию пластической прочности цементного теста, растворной или бетонной смеси, то есть по все возрастающему сопротивлению их деформированию (без макроскопических нарушений сплошности материала) под воздействием внешних силовых факторов.

Вторая стадия гидратации – твердение вяжущего – характеризуется потерей пластичности, приобретением упругости формы и способности сопротивляться разрушению под действием напряжений.

Первая стадия гидратации незаметно и постепенно переходит во вторую, и четкой границы между стадиями схватывания и твердения вяжущего нет.

Нормальными для твердения бетона условно приняты температура порядка 20 °С и относительная влажность воздуха, приближающаяся к 100 %. Объясняется это тем, что основы современной технологии бетона были заложены в конце прошлого столетия учеными, которые проводили исследования в условиях умеренного климата. В то время строительство было исключительно сезонным и велось только в теплый период года. Поэтому основные закономерности схватывания и твердения цемента и бетона были установлены применительно к летним условиям умеренного климата.

Твердение бетона на портландцементе при нормальной температуре и влажности происходит иногда очень долго: годами, даже десятилетиями, хотя наибольший прирост прочности происходит в течение первых семи суток. После 28 суток прочность нарастает сравнительно медленно.

В связи с этим в нормах проектирования бетонных и железобетонных конструкций проектная марка бетона по прочности при сжатии, под которой понимается средняя величина кубиковой прочности бетона, контролируется, как правило, по достижении бетоном возраста 28 суток.

Интенсивность роста прочности бетона зависит от вида и активности использованного цемента и температуры твердения бетона. Понижение или повышение температуры твердения бетона снижает или повышает рост прочности бетона. При этом под температурой твердения бетона в относительно тонкостенных конструкциях следует понимать температуру окружающей среды, а для массивных конструкций – температуру внутри массива, всегда большую, чем температура окружающей среды, вследствие экзотермии цемента.

Пути ускорения твердения бетона в нормальных температурно-влажностных условиях следующие. Имеется несколько способов. Один из них – замена цемента данной активности другим более высокой марки. Другой способ – снижение водоцементного отношения (В/Ц), что не только повышает конечную прочность бетона, но и ускоряет ее нарастание. Так, относительная прочность бетона с  $В/Ц = 0,3$  всегда выше относительной прочности бетона с  $В/Ц = 0,5$ , что свидетельствует об ускорении процесса твердения бетона с уменьшением водоцементного отношения.

С другой стороны, при снижении В/Ц до 0,3 резко повышается жесткость бетонной смеси. Поэтому в случае использования такого приема для ускорения твердения бетона в нормальных условиях требуется увеличить работу уплотнения.

Эффективное средство ускорения твердения бетона – это применение добавок ускорителей твердения.

Ускорители твердения применяют для повышения прочности бетона в заданные сроки, снижения расхода цемента при сохранении прочности бетона на заданном уровне, а также для сокращения времени тепловлажностной обработки изделий и времени предварительного выдерживания их перед тепловой обработкой.

Применять эти добавки рекомендуется для бетонов и строительных растворов, приготовленных на портландских, пуццолановых и шлакопортландских цементах; не допускается использовать их для бетонов и растворов на глиноземистом цементе.

При тепловлажностной обработке не применяют сернокислый натрий, при автоклавной – не допускается применение хлористых солей. Эффективность введения ускорителей твердения тем выше, чем короче цикл тепловлажностной обработки, ниже марка цемента и бетона, а также температура изотермического прогрева. Установлены следующие ограни-

чения на количество вводимых в бетон ускорителей твердения (% массы цемента): сульфат натрия – не более 1, если на поверхности изделий высолы недопустимы, до 2, если высолы допустимы; хлористый кальций – не более 2 при изготовлении железобетонных конструкций и не более 3 – бетонных (при положительной температуре твердения). Применение хлористых солей в бетонах для напряженно-армированных конструкций не допускается. Хлорид кальция при введении в бетоны и строительные растворы ускоряет сроки схватывания и твердения, одновременно повышает подвижность смеси. Однако добавка хлорида кальция вызывает коррозию арматуры, поэтому содержание его в бетонах ограничивается.

В некоторых случаях целесообразно сочетать пластификаторы и ускорители твердения, а также применять некоторые комплексные добавки.

Следующий путь ускорения твердения бетона – домол цемента в построечных условиях или на заводе сборных железобетонных изделий. Обычно цементные заводы поставляют потребителям цемент с тонкостью помола, характеризующейся удельной поверхностью 2500...3000 см<sup>2</sup>/г (по Товарову). Домол цемента до удельной поверхности 4500...5000 см<sup>2</sup>/г в мельницах мокрого или сухого помола значительно увеличивает активность цемента. Так, опыты, проведенные по мокрому домолу цемента, повысившему удельную поверхность с 2700 до 5000 см<sup>2</sup>/г, показали увеличение прочности раствора (с В/Ц = 0,5) в суточном возрасте примерно в 4 раза и 28-дневном возрасте примерно в 2 раза.

Более тонкий помол экономически невыгоден, так как требует большего расхода электроэнергии и значительного увеличения времени помола.

Эффективным способом ускорения твердения бетона является тепловлажностная обработка изделий – пропаривание их в специальных камерах при нормальном атмосферном давлении, запаривание в автоклавах в среде насыщенного водяного пара повышенного давления и электропрогрева. Такая обработка бетона и железобетонных изделий широко применяется в заводских условиях.

## **14.5. Технология бетонирования различных конструкций.**

### **Литьевая технология бетонирования**

Технологические приемы укладки бетонной смеси назначают в зависимости от типов конструкций и требований к ним, состава применяемой бетонной смеси, конструктивных особенностей опалубки, способов подачи смеси к местам укладки. С учетом данных факторов практикой разработаны эффективные методы укладки бетонной смеси, которые изложены ниже для различного типа наиболее массовых конструкций.

При бетонировании ведется журнал бетонных работ, в котором указываются даты начала и окончания бетонирования, классы бетона, составы бетонной смеси и ее подвижность, объемы выполненных работ и даты распалубливания конструкций.

Для устройства бетонных подготовок под полы применяют бетонную смесь с осадкой конуса 0...2 см. Бетонирование полов и подстилающих слоев осуществляется полосами шириной 3...4 м через одну по маячным доскам (рис. 14.3). В промежуточные полосы бетонную смесь укладывают после затвердения бетона в смежных полосах. Перед бетонированием промежуточных полос снимают маячные доски; по этим граням образуются рабочие швы.

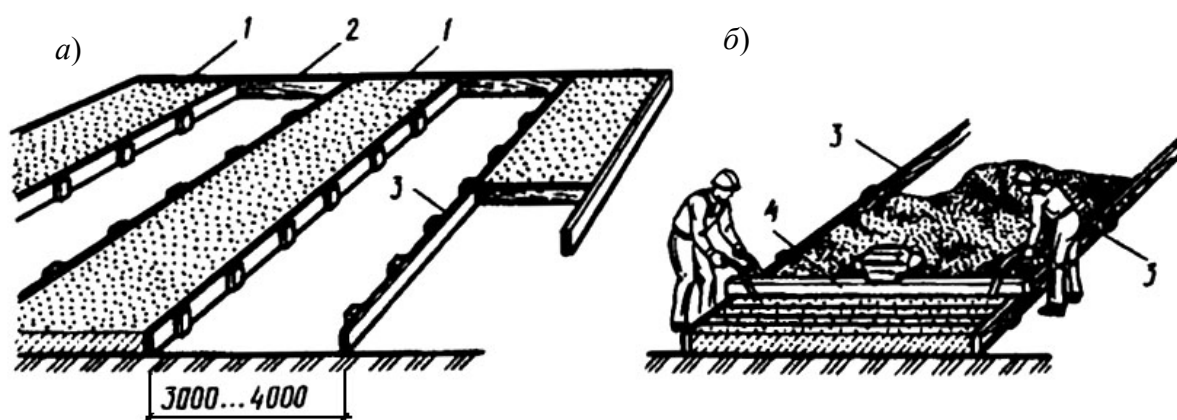


Рис. 14.3. Укладка бетонной смеси в подготовке под полы: а) разбивка на карты-полосы; б) схемы укладки; 1 – карта-полоса; 2 – поперечная доска; 3 – направляющая доска («маяк»); 4 – виброрейка

Бетонную смесь выгружают на место бетонирования непосредственно из автобетоновоза (или подают бетононасосами). Слои смеси укладывают на 1...2 см выше проектной высоты, предварительно разравнивают, уплотнение осуществляют, добиваясь опускания бетонной смеси до уровня маяков или ранее забетонированных смежных полос. Виброрейки на одной позиции держат до тех пор, пока она не опустится обоими концами на маячные доски. По схватившемуся бетону при прочности 1,2...1,5 МПа проходят затирочной машиной, поверхность бетона для повышения прочности железнят (в поверхность втирают сухой цемент).

**В фундаментах и массивах** в зависимости от объема, заглубления, высоты и других особенностей бетонную смесь укладывают по следующим технологическим схемам: с разгрузкой смеси из транспортного прибора непосредственно в опалубку, с передвижного моста или эстакады, с помощью вибропитателей и виброжелобов, бетоноукладчиков, бетононасосов, бадей.

При укладке в малоармированные фундаменты и массивы применяют жесткие бетонные смеси с осадкой конуса 1...3 см, в густоармированные – с осадкой конуса 4...6 см.

В ступенчатые фундаменты с общей высотой до 3 м и площадью нижней ступени до 6 м<sup>2</sup> смесь подают через верхний край опалубки, предусматривая меры против смещения анкерных болтов и закладных деталей. При виброуплотнении внутренние вибраторы погружают в смесь через открытые грани нижней ступени и переставляют их по периметру ступени по направлению к центру фундамента. Аналогично ведут виброуплотнение бетона второй и третьей ступеней, после чего их заглаживают. В пилоны бетонную смесь можно укладывать сразу же после окончания уплотнения в ступенях. Смесь в пилон подают через верх опалубки. Уплотняют ее внутренними вибраторами, опуская их сверху (рис. 14.4).

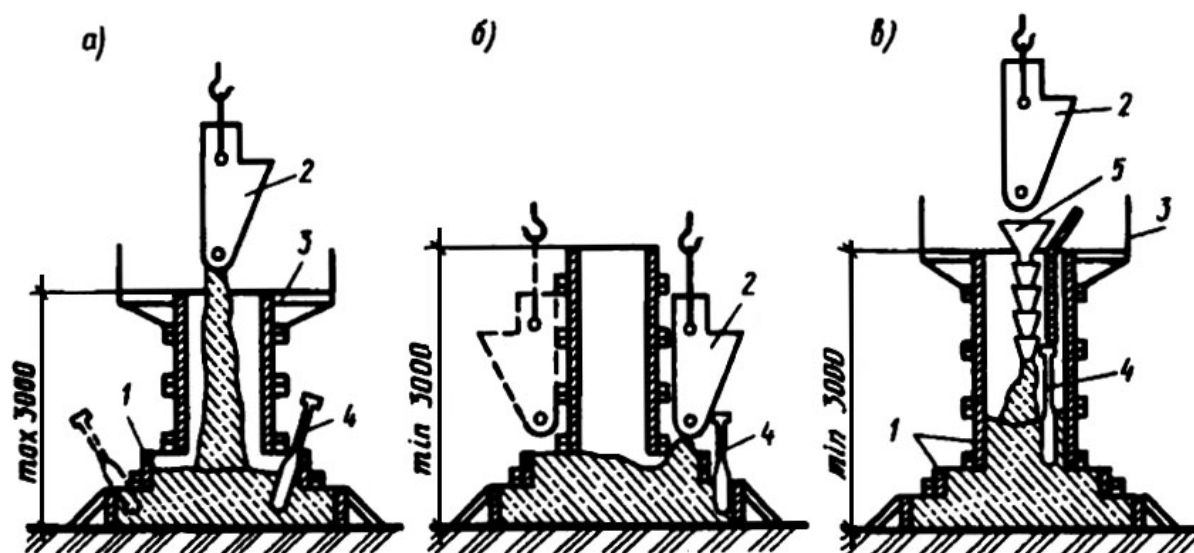


Рис. 14.4. Схема укладки бетонной смеси в ступенчатые фундаменты:  
 а) бетонирование 1 ступени; б) бетонирование 2 ступени; в) бетонирование 3 ступени;  
 1 – опалубка фундамента; 2 – бадья с бетонной смесью; 3 – рабочий настил с ограждением; 4 – вибратор; 5 – звеньевой хобот

При высоте ступенчатых фундаментов более 3 м и площади нижней ступени более 6 м<sup>2</sup> первые порции бетонной смеси подают в нижнюю ступень по периметру. В последующем смесь поступает через приемный бункер и звеньевые хоботы. Виброуплотнение смеси ведут, как и в предыдущем случае, внутренними вибраторами.

В высокие пилоны бетонную смесь с подвижностью 4...6 см необходимо подавать медленно и даже с некоторыми перерывами (1...1,5 ч), чтобы исключить выдавливание бетона, уложенного в ступени, через их верхние открытые грани.

В массивные фундаменты, воспринимающие динамические нагрузки (например, под прокатное, кузнечно-прессовое оборудование) бетонную смесь укладывают непрерывно. Объем фундаментов достигает 2,5...3,0 тыс. м<sup>3</sup>. Бетонную смесь в них подают с эстакад транспортерами, бетононасосами или комбинированными способами с темпом до 300...350 м<sup>3</sup> за смену. В труднодоступные места массива подают смесь и распределяют ее по площади фундамента с помощью виброжелобов.

Бетонную смесь в массивные фундаменты с густой арматурой укладывают горизонтальными слоями толщиной 0,3...0,4 м, уплотняя ее ручными внутренними вибраторами.

Крупные фундаменты и массивы бетонируют по способу непрерывного бетонирования или разделяют горизонтальными швами на ярусы, а вертикальными швами на блоки. Массивы расчленяют на блоки бетонирования площадью 50...60 м<sup>2</sup> и высотой 1,2...2,0 м, укладку бетона предпочтительно выполнять в шахматном порядке. Для нормального и качественного уплотнения бетонную смесь укладывают только слоями по 0,3...0,4 м и без перерывов в бетонировании. Допустимы только швы в местах, предусмотренных проектом. Бетонирование блоков в каждом ярусе производится непрерывно, слоями одинаковой толщины и с одним и тем же направлением укладки смеси в каждом слое; при укладке непременно и одновременно осуществляется уплотнение бетонной смеси.

При сооружении фундаментов используют также метод безопалубочного бетонирования. Он заключается в том, что в построечных условиях изготавливают арматурно-опалубочные блоки с монолитной несъемной опалубкой. Готовый блок устанавливают краном в проектное положение и затем заполняют бетонной смесью.

Метод эффективен при возведении массивных конструкций, расположенных ниже уровня земли: подколонников, фундаментов под оборудование, стен подземных сооружений.

Порядок возведения сооружений методом безопалубочного бетонирования следующий. Арматурный блок с закрепленными на нем закладными деталями и фиксаторами защитного слоя доставляют к специальному стенду, расположенному в непосредственной близости от места установки. Стенд представляет собой площадку, выложенную железобетонными плитами, на которой из швеллеров устраивают ванну высотой и размерами в плане, несколько большими боковой грани блока. Арматурный блок устанавливают краном в ванне и с помощью вибраторов, закрепленных на блоке, втапливают в бетон до тех пор, пока фиксаторы защитного



блока не коснутся поверхности стенда. После того как бетон наберет необходимую прочность, блок извлекают из ванны и погружают в слой бетона следующей гранью. Готовый блок устанавливают в проектное положение, выполняют обратную засыпку грунта и бетонируют.

Данный метод по сравнению с традиционным методом бетонирования позволяет снизить трудовые затраты почти вдвое.

При бетонировании крупных массивов в целях экономии цемента и снижения стоимости сооружения в бетонную смесь добавляют «изюм» — камни и валуны размером более 150 мм, но не более  $1/3$  наименьшего размера конструкции и получают так называемый камнебетон. Камень размещают равномерно по площади, но не ближе 300 мм от опалубки. Общее количество камней и валунов не должно превышать 40 % объема бетонируемого блока.

**При бетонировании колонн** нижнее отверстие в коробе опалубки, место примыкания колонны к фундаменту перед укладкой бетонной смеси очищают от строительного мусора, после чего в опалубку укладывают слой цементного раствора состава 1:2...1:3 или мелкозернистого бетона толщиной 10...20 см. Этот буферный слой исключает образование раковин и неплотностей у основания колонны.

В колонны высотой до 5 м со сторонами сечения до 0,8 м, не имеющие перекрещивающихся хомутов, бетонную смесь укладывают сразу на всю высоту до низа примыкающих прогонов, балок. Смесь осторожно загружают сверху и уплотняют внутренними вибраторами. При высоте же колонн свыше 5 м смесь подают через воронки по хоботам. В высокие и густоармированные колонны с перекрещивающимися хомутами смесь укладывают ярусами до 2 м, загружая через окна в опалубке или специальные карманы. Иногда для подачи бетонной смеси опалубку колонн выполняют со съёмными щитами, которые устанавливают после бетонирования нижнего яруса (рис. 14.5).

**Бетонирование прогонов, балок и плит** следует начинать через 1-2 ч после бетонирования колонн и первоначальной осадки в них бетона.

Бетонирование балок (прогонов) и плит в ребристых перекрытиях, производят, как правило, одновременно. Балки высотой более 80 см можно бетонировать независимо от примыкаемых к ним плит. Бетонную смесь подают на перекрытия по бетоноводам или в бадьях, разгружаемых на весу.

Балки высотой более 80 см бетонируют слоями 30...40 см, при этом каждый слой в отдельности уплотняют глубинными вибраторами. Густоармированные прогоны и балки уплотняют вибраторами со специальными насадками. Последний слой бетонной смеси не доводят до нижней плоскости плиты на 3...5 см.

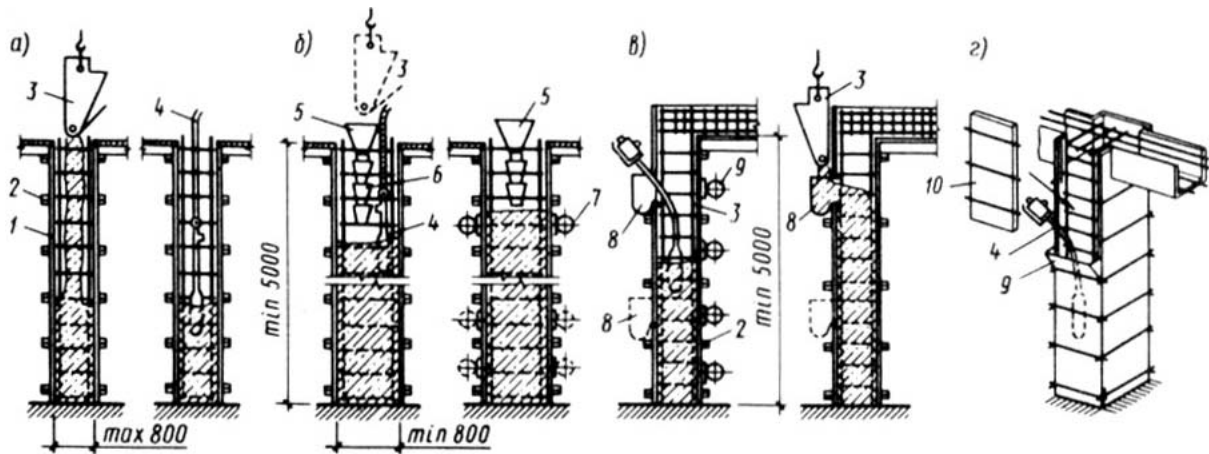


Рис. 14.5. Укладка бетонной смеси в колонны: а) колонны высотой до 5 м; б) то же, высотой более 5 м; в) то же, с густой арматурой; г) схема опалубки со съемным щитом; 1 – опалубка; 2 – хомут; 3 – бадья; 4 – вибратор с гибким валом; 5 – приемная воронка; 6 – звеньевой хобот; 7 – навесной вибратор; 8, 9 – карманы; 10 – съемный щит

Плиты перекрытия бетонируют сразу на всю ширину с уплотнением поверхностными вибраторами при их толщине до 0,25 м и внутренними при большей глубине.

Особенность укладки бетонной смеси при возведении **стен и перегородок** зависит от их толщины и высоты, а также вида используемой опалубки (рис. 14.6).

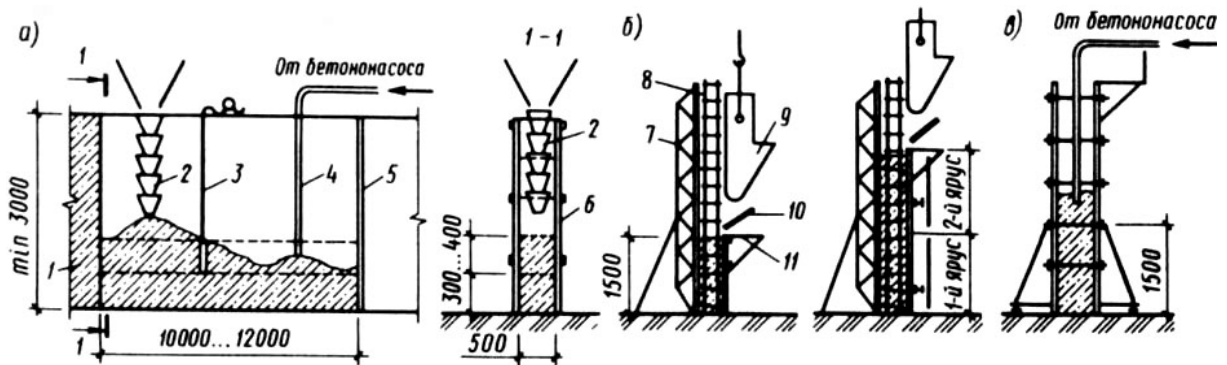


Рис. 14.6. Укладка бетонной смеси в стены и перегородки: а) в стены толщиной 0,5 м и высотой 3 м; б) в тонкие стены и перегородки с подачей бетонной смеси бадьями; в) то же, бетононасосом; 1 – ранее забетонированный участок стены; 2 – звеньевой хобот с воронкой; 3 – вибратор с гибким валом; 4 – шланг бетононасоса; 5 – разделительная опалубка; 6 – опалубка; 7 – наружный щит опалубки; 8 – арматурный каркас; 9 – бадья с бетоном; 10 – направляющий щит; 11 – подмости для рабочих

При возведении стен в разборно-переставной опалубке смесь укладывают участками высотой не более 3 м. В стены толщиной более 0,5 м

при слабом армировании подают бетонную смесь подвижностью 4...6 см. При длине более 20 м стены делят на участки по 7... 10 м и на границе участков устанавливают разделительную опалубку. Бетонную смесь подают непосредственно в опалубку в нескольких точках по длине участка бадьями, виброжелобами, бетононасосами. При высоте стен более 3 м используют звеньевые хоботы, при этом смесь укладывают горизонтальными слоями толщиной 0,3...0,4 м с обязательным вибрированием.

Подавать смесь в одно и то же место не рекомендуется, так как при этом образуются наклонные рыхлые слои, снижающие качество поверхности и однородность бетона.

В тонкие и густоармированные конструкции стен и перегородок укладывают подвижные бетонные смеси (6...10 см). При толщине стены до 0,15 м бетонирование ведут ярусами высотой до 1,5 м. С одной стороны опалубку возводят на всю высоту, а со стороны бетонирования – на высоту яруса. Это позволяет повысить качество и обеспечить удобство работы. Уложив бетонную смесь в первый ярус, наращивают опалубку следующего и т. д. При подаче бетонной смеси бетононасосом опалубка может быть выставлена сразу на всю высоту с обязательным условием, чтобы конец бетоновода был заглублен в укладываемую бетонную смесь (так называемое «напорное бетонирование»).

**В арки и своды** пролетом менее 20 м бетонную смесь укладывают одновременно с двух сторон – от пят к замку, а пролетом более 20 м – отдельными участками, симметрично расположенными относительно середины. Между участками оставляют разделительные полосы шириной 0,8...1,2 м. На каждом участке смесь подают непрерывно. Начинают укладку смеси с участков, прилегающих к опорам. Затем во избежание выпучивания опалубки в вершине арки (свода) смесь укладывают в замковый участок. После этого бетонную смесь подают в рядовые участки равномерно с двух сторон конструкции. В разделительные полосы смесь укладывают через 6...8 сут после того, как произойдет усадка бетона основных участков. Для полос применяют жесткую бетонную смесь с осадкой конуса 1...3 см.

На крутых участках арок или сводов, чтобы исключить сползание бетонной смеси при вибрировании, бетонирование ведут в двусторонней опалубке, наружные щиты которой наращивают по ходу процесса.

Бетонную смесь укладывают в скользящую опалубку слоями по всему периметру, причем высота первого слоя составляет половину высоты опалубки или около 50...60 см. После небольшого перерыва, в течение которого бетон твердеет и набирает начальную прочность, опалубку подни-

мают на 1...2 см. Убеждаются: правильно ли сформировалась конструкция из уложенного бетона, после чего продолжают укладку бетонной смеси, но теперь толщина укладываемых слоев не должна превышать 20...30 см. Уровень бетонной смеси в опалубке всегда должен поддерживаться на 25...30 см ниже верха опалубки. Интенсивность укладки согласуется со скоростью подъема форм опалубки, при которой освобожденный от опалубки бетон становится твердым на ощупь, а следы от опалубки легко заглаживаются. Перерывы в бетонировании не должны превышать 2...3 ч.

Бетонирование рамных конструкций также осуществляется без перерывов. Своды и арки бетонируют без перерывов одновременно от пят с двух сторон. Усадочные швы между отдельными участками заделывают жесткой смесью через 5...7 сут.

Началу бетонирования должна предшествовать тщательная проверка (с составлением акта) геометрических размеров, устойчивости и прочности опалубки.

**Литьевая технология бетонирования** возможна при применении бетонов высокой подвижности (марка П5), с использованием добавок – суперпластификаторов (СП). Введение суперпластификаторов в бетонную смесь резко увеличивает ее подвижность, что, в свою очередь, позволяет укладывать ее в опалубку методом литья. При этом смесь полностью заполняет всю опалубку под действием гравитационных сил. Метод позволяет сократить расход цемента и повысить качество бетонируемых конструкций.

При приготовлении литых бетонных смесей следует руководствоваться следующим регламентом введения СП в бетонную смесь:

- для бетонных смесей, укладываемых в опалубку в течение не более 20...30 мин после ее приготовления, вводят СП с водой затворения;
- для бетонных смесей, укладываемых в конструкцию в течение 90...120 мин после ее приготовления, вводят СП непосредственно перед укладкой в опалубку.

Так как бетонные смеси литьевой консистенции, модифицированные суперпластификаторами, отличаются малой вязкостью и склонны к расслоению, а разжижающий эффект от действия СП длится от 30 до 60 мин, в них следует вводить стабилизирующие добавки, а в необходимых случаях и добавки-замедлители.

Технологические схемы **транспортирования** литой бетонной смеси принимаются в соответствии с условиями производства, а также способами ввода добавок-суперпластификаторов. Отечественный и зарубежный

опыт свидетельствует, что для таких перевозок в подавляющем большинстве случаев следует применять автобетоносмесители. При доставке на большие расстояния допускается применять комбинированный способ, когда от бетонного завода до объекта в автосамосвалах транспортируется жесткая смесь. На объекте смесь с одновременным введением расчетного количества воды и СП выгружается в барабан автобетоносмесителя, где приготавливается литая бетонная смесь.

**Подачу и распределение** литой бетонной смеси в полость опалубки бетонизируемой конструкции можно осуществлять следующими способами:

- грузоподъемными механизмами с помощью емкостей (бадей);
- гравитационным методом с помощью транспортных средств, лотков и желобов;
- ленточными конвейерами;
- средствами трубопроводного транспорта.

При подаче и распределении литой бетонной смеси грузоподъемными механизмами или гравитационным методом необходимо увеличить долю песка в смеси заполнителей на 4...5 % при мелких песках и до 10 % при крупных. При распределении бетонной смеси средствами трубопроводного транспорта необходимо тщательно подбирать гранулометрию заполнителей. В бетон с расходом цемента более  $270 \text{ кг/м}^3$  в качестве стабилизатора следует вводить микрозаполнитель – пылевидную фракцию с размером зерен менее 1 мм в количестве 24...35 % от массы заполнителя, а при меньшем расходе цемента содержание микрозаполнителя увеличить до 35...40 %.

Литые бетонные смеси с СП позволяют широко внедрять безвибрационные способы бетонирования монолитных конструкций.

В зависимости от вида бетонизируемой конструкции **безвибрационная укладка** может производиться тремя способами: наливным (гравитационным), методом «кран-бадья» и напорным. В отдельных случаях может применяться комбинированный (наливно-напорный) способ.

Суть **наливного** способа состоит в том, что литая бетонная смесь, уложенная в конструкцию, под действием гравитационных сил и вследствие своей высокой подвижности растекается в пределах бетонизируемой конструкции, полностью заполняет ее объем и уплотняется под действием собственного веса. Данный способ исключает операции по распределению смеси в конструкции и требует лишь кратковременной виброобработки уложенного бетона в углах, стыках и местах, сильно насыщенных арматурой.

При **гравитационном** способе бетонизируемая конструкция заполняется литой бетонной смесью непосредственно из транспортных средств. Этот метод наиболее эффективно применяется при бетонировании конструкций, развитых в плане, при относительно небольшой их толщине (фундаментные плиты, перекрытия и т.п.). В результате применения наливного метода бетонирования трудоемкость снижается на 30...35 %, а энергозатраты – на 10...15 %.

Метод **«кран-бадья»** применяется при бетонировании практически любых строительных конструкций и не требует специального оборудования. К его недостаткам относится необходимость перегрузок литой бетонной смеси из транспортных средств в бадьи.

При **напорном** методе бетонирования литая бетонная смесь подается в конструкцию при помощи бетононасосов. Растекание и уплотнение литой бетонной смеси происходит не только за счет гравитационных сил, но и за счет гидродинамического напора, развиваемого бетононасосом. Этот метод наиболее эффективен при бетонировании густоармированных монолитных конструкций, сложных конструктивных форм, он позволяет добиться практически 100%-й механизации бетонных работ. Метод не требует виброобработки уложенного бетона и более чем в 2 раза сокращает продолжительность, а также в 4-5 раз трудоемкость бетонирования конструкций.

**Комбинированный** (наливно-напорный) способ наиболее эффективно применяется при бетонировании стен. При этом укладка бетонной смеси ведется слоями, высота которых зависит от объема бетонизируемой захватки, темпа бетонирования и времени перекрытия слоев.

В настоящее время литые бетоны с СП используются в 80 странах мира. В некоторых из них объем производства таких бетонов занимает около 70 % всего объема бетона и железобетона. Применение литых бетонных смесей для возведения зданий с использованием монолитных конструкций позволяет достигнуть комплексного снижения материальных и трудовых ресурсов, уменьшить почти в 3 раза число рабочих, занятых на бетонных работах, полностью или частично отказаться от применения вибрации для уплотнения бетонных смесей, достигнуть значительной экономии цемента и снизить энергозатраты.

Применение литых бетонных смесей сокращает трудозатраты на 30...90 %. При этом увеличивается оборачиваемость опалубочных форм, повышается производительность бетоноукладочного оборудования, улучшается качество бетона.

## **СПЕЦИАЛЬНЫЕ МЕТОДЫ БЕТОНИРОВАНИЯ КОНСТРУКЦИЙ**

### **Рассматриваемые вопросы:**

- 15.1. Вакуумирование бетона.
- 15.2. Торкретирование бетона.
- 15.3. Метод отдельного бетонирования.
- 15.4. Бетонирование под водой.

### **Тематика вопросов контрольного тестирования:**

1. Как улучшают свойства бетона вакуумированием?
2. Технология вакуумирования горизонтальных поверхностей, основное оборудование.
3. Технология вакуумирования вертикальных поверхностей, основное оборудование.
4. Технология нанесения торкрета, основное оборудование.
5. Технология нанесения набрызг-бетона, основное оборудование.
6. Основные способы нанесения торкрета.
7. Применение метода отдельного бетонирования.
8. Технология гравитационного отдельного бетонирования.
9. Технология инъекционного отдельного бетонирования.
10. Основные методы подводного бетонирования.
11. Технология метода вертикального перемещения трубы.
12. Технология метода восходящего раствора.
13. Технология метода укладки бункерами.
14. Технология метода втрамбовывания.
15. Технология укладки бетонной смеси в мешках.
16. Технология бетонирования способом «стена в грунте».

### **15.1. Вакуумирование бетона**

При невозможности или неэффективности применения традиционной технологии бетонирования применяют специальные методы.

Вакуумирование бетона. **Вакуумированием** называют удаление из свежесуспензированной бетонной смеси свободной воды при помощи разреженного воздуха. Вакуумированный бетон значительно быстрее набирает прочность, обладает повышенной водонепроницаемостью, менее подвержен трещинообразованию и истиранию (рис. 15.1).

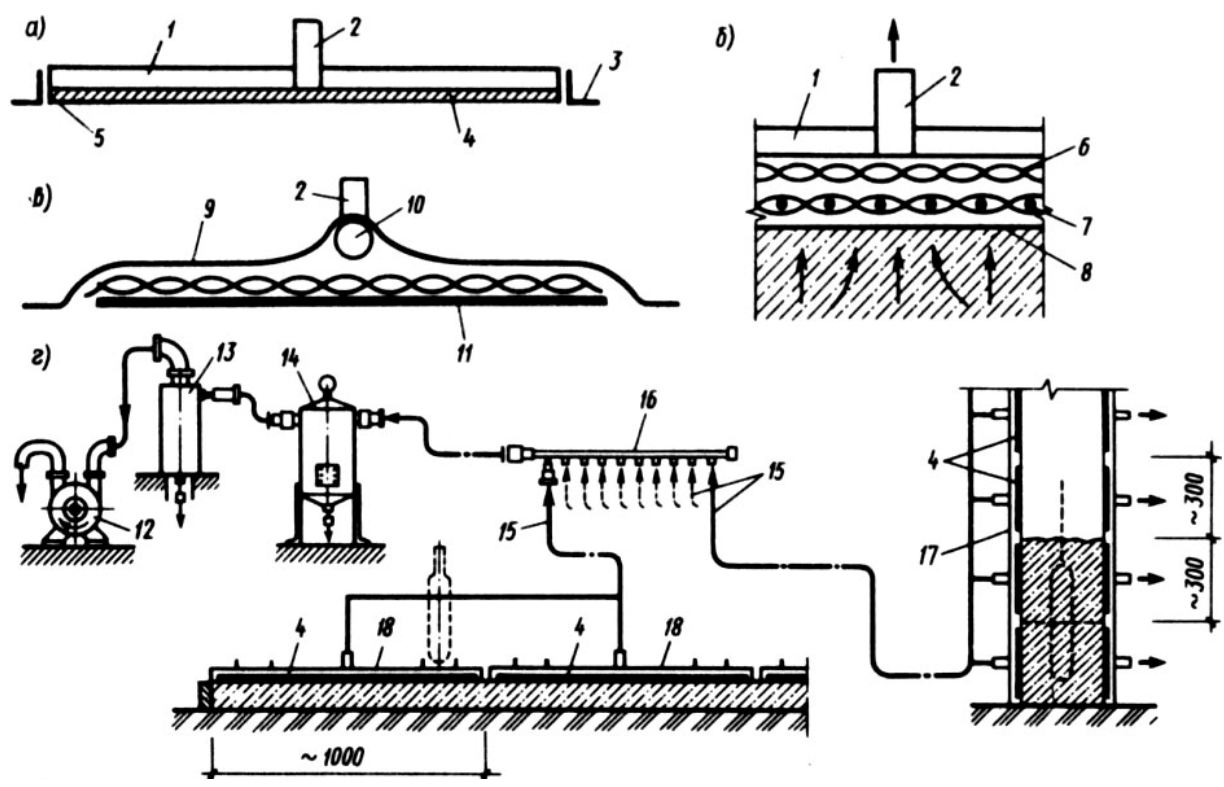


Рис. 15.1. Вакуумирование бетона: а) конструктивная схема вакуум-щита; б) схема устройства вакуум-полости; в) конструктивная схема вакуум-мата; г) схема вакуум-установки и вакуумирования бетона плит и стен; 1 – щит-опалубка; 2 – штуцер; 3 – резиновый фартук; 4 – вакуум-полость; 5 – герметизирующий замок; 6 – плетеная сетка; 7 – тканая сетка; 8 – фильтровальная ткань; 9 – верхний элемент; 10 – отсасывающий шланг; 11 – нижний элемент; 12 – вакуум-насос; 13 – ресивер; 14 – водосборник; 15 – гибкий всасывающий шланг; 16 – коллектор; 17 – вакуум-опалубка; 18 – вакуум-щит

Как известно, для затворения бетона требуется около 20 % воды от массы цемента, но для лучшей удобоукладываемости водоцементное отношение обычно колеблется в пределах 0,35...0,55, иногда доходит до 0,8.

Избыточная вода замедляет процесс схватывания и не позволяет достичь полного уплотнения бетона. Лишняя вода, испаряясь из бетона, способствует образованию трещин, снижает его прочность, изоляционные свойства и т.д. Вибрирование способствует перемещению части лишней воды на поверхность бетона, вакуумирование позволяет более полно осуществить отсос лишней воды.

Вакуумирование бетона является технологическим методом, позволяющим извлечь из уложенной бетонной смеси около 10...25 % воды затворения с сопутствующим или дополнительным уплотнением. Метод дает возможность применять бетонные смеси с подвижностью до 10 см, что уп-



рощает и удешевляет их распределение и уплотнение, достигая при этом существенного улучшения физико-механических характеристик затвердевшего бетона, соответствующих пониженному остаточному водоцементному отношению.

В зависимости от типа конструкции вакуумирование производят либо сверху, либо со стороны боковых поверхностей возводимой конструкции.

Горизонтальные и пространственные конструкции, например междуэтажные перекрытия, своды-оболочки, полы, вакуумируют сверху, применяя переносные жесткие вакуум-щиты или вакуум-маты, а стены, колонны и другие развитые по высоте конструкции – со стороны боковых поверхностей, используя для этого вакуум-опалубку.

Конструктивно **вакуум-щит** представляет собой короб (обычно размером в плане  $100 \times 125$  см) с герметизирующим замком по контуру. Герметизированная коробка верхнего покрытия щита выполняется из стали, водостойкой фанеры или стеклопластика. Снизу щит оборудован вакуум-полостью, непосредственно соприкасающейся с бетоном. Такая полость создается путем прокладки двух слоев металлической тканой и плетеной сеток, прикрепляемых на внутренней поверхности щита. Благодаря изогнутости проволоки сетка в своем сечении образует сообщающиеся между собой мелкие (тонкие) воздушные каналы, которые в сумме и составляют тонкую воздушную прослойку (вакуум-полость).

В настоящее время вместо металлических переходят на использование некорродирующих, легких, штампованных из пластмасс сеток. Во избежание вымывания из свежееуложенного бетона цементных частиц вся поверхность сетки, обращенная к бетону, покрывается фильтрующей тканью из нейлона или капрона.

Для создания в вакуум-полости разрежения, а следовательно, и удаления части воды затвердения и воздуха в центре вакуум-щита установлен штуцер, подсоединяемый через трехходовой кран к источнику вакуума. Кран на корпусе вакуум-щита одним из своих положений открывает доступ воздуха во внутреннюю полость щита, выравнивая там давление, что позволяет щит свободно переставить на соседний участок. Обычно по завершении вакуумирования на щит ставят вибратор и производят дополнительное уплотнение бетонной смеси, в результате чего в ней устраняется направленная пористость, которая возникает в процессе вакуумирования.

По периметру вакуум-щит имеет резиновый фартук для герметизации.

**Вакуум-мат** состоит из двух самостоятельных элементов: нижнего и верхнего. Нижний, укладываемый на бетон, представляет собой фильтрующую ткань, прошитую с распределительной сеткой из лавсана. Верхний элемент – герметизирующий. Его выполняют из плотной газонепроницаемой синтетической ткани и раскатывают поверх фильтрующего элемента. По продольной оси верхнего элемента расположен отсасывающий перфорированный шланг, подсоединяемый через штуцер к вакуум-насосу.

**Вакуум-опалубку** изготавливают на основе обычной сборно-разборной опалубки. Для этого опалубочные щиты со стороны палубы оборудуют по высоте горизонтальными изолированными друг от друга вакуум-полостями, которые по мере укладки бетонной смеси подключают к источнику вакуума. Вакуум-опалубку можно также собирать из вакуум-щитов, фиксируя при этом их положение элементами жесткости и крепежными деталями.

В зависимости от условий вакуумирования бетона – с помощью вакуум-щитов (вакуум-матов) или вакуум-опалубок – физические процессы протекают по-разному.

При вакуумировании бетона вакуум-щитами (вакуум-матами), имеющими возможность перемещения в сторону бетона, одновременно с отсосом воды и воздуха происходит дополнительное статическое уплотнение вследствие разности атмосферного давления и давления в вакуум-полости. При этом величина действующего усилия достигает  $70...75 \text{ кН/м}^2$ . С удалением от поверхности вакуумирования передаваемое на бетон давление снижается, так как часть нагрузки расходуется на преодоление сил внутреннего трения и развития контактных напряжений в твердой фазе.

Вакуумирование способствует ускорению распалубливания в 1,5...2 раза, повышает итоговую прочность бетона на 20...25 %, улучшает морозостойкость, водонепроницаемость, снижает потребность в цементе на 12...20 %.

Продолжительность вакуумирования зависит от толщины слоя бетона.

Вакуумирование начинается не позднее, чем через 15 мин после окончания бетонирования; после окончания вакуумирования и виброуплотнения бетона необходимо сразу обработать поверхность затирочными машинами.

Вакуумирование желательно проводить на режимах возможно более высокого разряжения. Время вакуумирования зависит от степени разряжения, толщины вакуумированной конструкции, расхода цемента, подвижности бетонной смеси, температуры окружающей среды и других факторов.

## 15.2. Торкретирование бетона

Торкретированием называют технологический процесс нанесения на бетонную или иную поверхность под давлением сжатого воздуха тонких слоев цементно-песчаного раствора или мелкозернистого бетона при помощи специальной установки – цемент-пушки для цементного раствора, бетон-шприц-машины – для бетонной смеси (рис. 15.2). Для этого сухая смесь песка, цемента и крупного заполнителя под действием струи воздуха смешивается с водой и наносится на поверхность обрабатываемой конструкции. Раствор в этом случае называют **торкретом**, а наносимая бетон-шприц-машиной бетонная смесь в свою очередь получила название **набрызг-бетона** или «шприц-бетона».

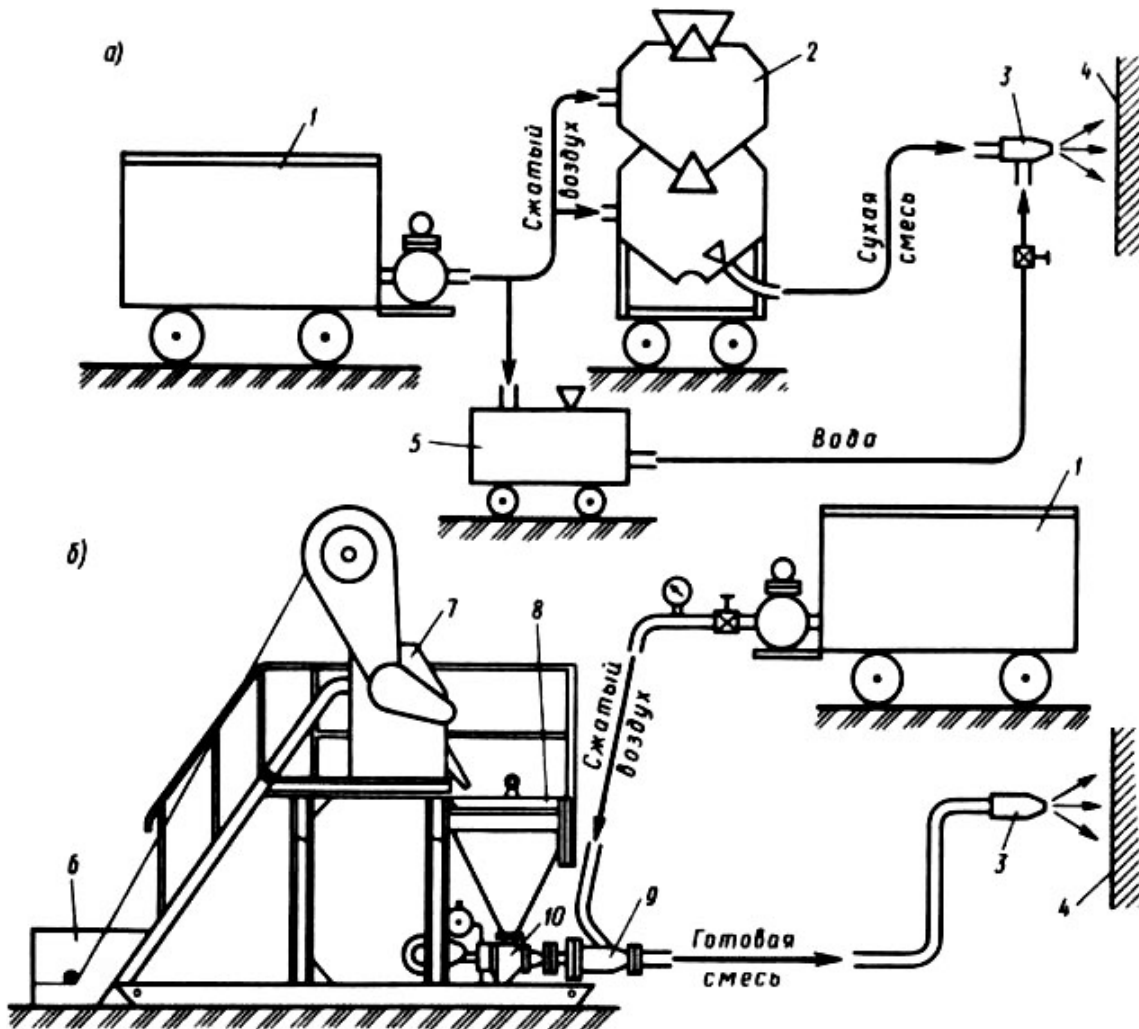


Рис. 15.2. Торкретирование бетона: а) схема установки торкретирования сухим способом; б) то же, мокрым способом; 1 – компрессор с воздухоочистительным баком; 2 – цемент-пушка; 3 – сопло; 4 – поверхность торкретирования; 5 – водяной бак; 6 – скиповый подъемник; 7 – растворосмеситель (СБ-97); 8 – виброрито; 9 – смесительная камера; 10 – рабочая камера растворонасоса

Благодаря большой кинетической энергии, развиваемой частицами смеси, нанесенный на поверхность раствор (бетон) приобретает повышенные характеристики по плотности и прочности, водонепроницаемости, морозостойкости, сцеплению с поверхностями нанесения.

В состав торкрета входят цемент и песок, в состав набрызг-бетона помимо цемента и песка входит крупный заполнитель размером до 30 мм. Растворы или бетонные смеси готовят на портландцементе не ниже М400.

Процесс нанесения слоя торкрета (набрызг-бетона) включает две стадии: на первой стадии на поверхности нанесения происходит отложение пластичного слоя, состоящего из раствора с самыми мелкими фракциями заполнителя. Толщина слоя цементного молока и тонких фракций, способного поглотить энергию удара крупных частиц заполнителя и способного удерживать крупные частицы, составляет 5...10 мм; на второй стадии происходит частичное проникновение в растворный слой зерен более крупного заполнителя, и таким образом – образование слоя торкрета или набрызг-бетона.

Торкретирование обычно сопровождается потерей некоторого количества материала, отскакивающего от поверхности нанесения (так называемый «отскок»). Величина отскока частиц зависит от условий производства работ, состава смеси, размера крупных частиц заполнителя и кинетической энергии частиц при ударе. В начальной стадии нанесения почти все частицы крупного заполнителя отскакивают от поверхности, и только цемент и зерна мелких фракций заполнителя удерживаются на ней. Поэтому первоначально наносимый слой толщиной до 2 мм состоит в основном из цементного теста. По мере увеличения толщины наносимого слоя более крупные частицы заполнителя начинают задерживаться в нем, после чего устанавливается постоянный процент отскока. Количественно величина отскока при торкретировании вертикальных поверхностей составляет 10...20 %, а при торкретировании потолочных поверхностей – 20...30 %. Уменьшение объема отскока достигается выбором оптимальных скоростей выхода смеси из сопла и расстояния от сопла до поверхности нанесения торкрета или набрызг-бетона.

Торкретирование бетона осуществляют двумя способами: **«сухим»** и **«мокрым»**.

При сухом способе исходная сухая смесь во взвешенном состоянии подается в насадку (сопло), в которую в нужном количестве поступает вода затворения. В сопле происходит перемешивание смеси с последующей подачей ее под давлением сжатого воздуха на бетонируемые поверхности.

При мокром способе в сопло под давлением сжатого воздуха поступает готовая смесь. В сопле смесь переводится во взвешенное состояние и под давлением наносится на бетонируемые поверхности («пневмобетонирование»).

Сухой способ применяют для нанесения торкрета, а мокрый – для торкрета и набрызг-бетона. Каждый из способов характеризуется своими техническими средствами и особенностями выполнения операций.

Основными техническими средствами для торкретирования сухими смесями являются цемент-пушка и бетон-шприц-машина. Установка включает агрегат для нанесения смеси, компрессор, сопло, шланги для подачи к соплу сухой смеси, воздуха и воды и при необходимости дополнена воздухоочистителем, емкостью для воды, цилиндрическим резервуаром для сухой смеси. Принцип работы агрегатов одинаков.

Сухая смесь загружается в цилиндрический резервуар и через конический затвор попадает в нижнюю часть резервуара, откуда под давлением воздуха от компрессора подается по гибкому шлангу в сопло цемент-пушки, к которому также под давлением сжатого воздуха по другому шлангу подается вода. В сопле цемент-пушки вода смачивает смесь цемента и песка, а в бетон-шприц-машине – еще и крупного заполнителя; процесс окончательного смешивания завершается у выходного отверстия сопла. Мокрая смесь, выбрасываемая из сопла со скоростью от 100 до 140 м/с, наносится на обрабатываемую поверхность, образуя на ней слой или намет раствора.

Раствор или бетонная смесь наносятся на поверхность слоями за 2...3 раза при толщине каждого слоя до 25 мм. В бетонной смеси для первого наносимого слоя максимальный размер фракции крупного заполнителя не должен превышать 10 мм. Последующие слои наносятся после схватывания предыдущего, общая толщина намета составляет 50...75 мм, применяется раствор состава от 1:2 до 1:4,5. Если предусмотрено проектом, то этими агрегатами можно наносить на поверхность и гидроизоляцию из водонепроницаемого цементного раствора слоем 5...10 мм.

Обычно расстояние от цемент-пушки до обрабатываемой поверхности – 0,7...1,0 м, для бетон-шприц-машины – 1,0...1,2 м. Для лучшего сцепления с наносимым составом поверхность предварительно очищают сухим воздухом или песком под давлением из цемент-пушки, а затем поверхность насекают.

Направление струи обычно принимается перпендикулярно поверхности. Давление воздуха в цемент-пушке и бетон-шприц-машине от 0,15 до 0,35 МПа в зависимости от расстояния, вида и размера заполнителей, требований к конкретному торкретному слою. Вода к соплу подается под давлением, на 0,05...0,1 МПа выше давления воздуха для сухой смеси.

Для торкрета применяют песок и мелкий щебень размером до 8 мм, а для набрызг-бетона – щебень крупностью до 25 мм, цемент для торкретирования принимается только высших марок.

Перерыв в работе допускается 1...2 ч, швы бетонирования устраивают вразбежку, затирку производят до начала схватывания цемента. Укрытие и поливку выполняют как у обычного бетона, можно устраивать паронепроницаемые пленочные покрытия.

При помощи одного агрегата за смену можно нанести торкрет слоем 15...20 мм на вертикальную поверхность площадью 280...320 м при производительности до 1,5 м<sup>3</sup> смеси в час.

В отечественной практике в качестве агрегата для нанесения смеси преимущественно применяют двухкамерные цемент-пушки (СБ-117 и СБ-67А) производительностью по сухой смеси соответственно 2 и 4 м<sup>3</sup>/ч).

Технологическая последовательность выполнения операций при данном способе:

- загрузка приготовленной сухой смеси в цемент-пушку;
- дозированная подача сухой смеси к разгрузочному устройству цемент-пушки для пневмотранспорта ее по шлангам;
- транспортирование сухой смеси в струе сжатого воздуха и по шлангам к соплу;
- дозированная подача в сопло воды под давлением и перемешивание раствора в сопле;
- нанесение на торкретируемую поверхность готовой смеси, выходящей факелом из сопла с высокой скоростью.

Основными техническими средствами при мокром способе торкретирования являются нагнетатели (пнеumoустановки и различные насосы).

В отечественной практике при мокром способе торкретирования преимущественно применяют растворные смеси на мелких песках с добавкой каменной мелочи фракции 3... 10 мм в количестве до 50 % от общей массы заполнителя. Для нанесения смеси на поверхности используют установки «Пневмобетон» различных модификаций, в состав которых входят: приемно-перемешивающее устройство со смесителем принудительного действия; вибросито с ячейками 10 × 10 мм; питатель; материальный трубопровод; воздушный трубопровод; сопло для нанесения смесей. В качестве питателя установки «Пневмобетон» используют серийные растворонасосы С-683, С-684 и С-317Б, переоборудованные на прямоточную схему и дополнительно оборудованные смесительной камерой. Воздух к смесительной камере подают под давлением 0,4...0,6 МПа, что обеспечивает выход струи смеси из сопла со скоростью 70...90 м/с и образование распыленного факела.

Технологическая последовательность выполнения операций при данном способе:

- загрузка в нагнетатель заранее приготовленной растворной или бетонной смеси;
- нагнетание готовой смеси по шлангам к соплу;
- подача к соплу сжатого воздуха, эжектирующую поступающую по шлангам готовую смесь для увеличения скорости ее выхода из сопла;
- нанесение на торкретируемую поверхность факела готовой смеси.

Для качественного нанесения слоев бетона (раствора) установкой «Пневмобетон» руководствуются следующим: сопло при нанесении смеси располагают перпендикулярно поверхности; сопло должно находиться на расстоянии 0,7...1,2 м от рабочей поверхности, чтобы максимально уменьшить «отскок»; на вертикальные поверхности смесь наносят снизу вверх; толщина одновременно наносимого слоя не должна превышать 15 мм при нанесении на горизонтальные (снизу вверх) поверхности, 25 мм – при нанесении на вертикальные поверхности и 50 мм – при нанесении на горизонтальные (сверху вниз) поверхности. При появлении признаков сползания смеси необходимо уменьшить толщину наносимого слоя; при нанесении первого слоя на опалубку или затвердевший бетон используют мелкозернистую смесь, что уменьшает потери материалов на «отскок». Толщина этого слоя не должна превышать 10 мм. Для получения ровной поверхности после схватывания последнего нанесенного слоя цемента поверхность дополнительно отделывают раствором на мелком песке, который тут же заглаживают.

Торкретирование бетона в общем случае неконкурентноспособно традиционной технологии бетонных работ. Этот процесс сравнительно дорогой, трудоемкий и малопроизводительный. Применяют его при невозможности возвести традиционными методами бетонирования конструктивные элементы толщиной в несколько сантиметров (особенно при применении пневмоопалубок), когда требуется получение материала повышенных свойств, при устройстве защитных слоев на поверхности предварительно напряженных резервуаров, для ремонта и усиления железобетонных конструкций, замоноличивания стыков и др.

Основные области применения торкретирования – резервуары, своды-оболочки, тонкостенные конструкции с повышенной прочностью и водонепроницаемостью. Способ успешно применяют при исправлении дефектов бетонирования, для повышения водонепроницаемости существующих конструкций и сооружений, при бетонировании тонкостенных армоцементных конструкций по арматурному каркасу.

### 15.3. Метод раздельного бетонирования

**Метод раздельного бетонирования** заключается в раздельной укладке в опалубку крупного заполнителя (щебня), а затем цементно-песчаного раствора, который заполняет в нем пустоты. Его применяют при возведении железобетонных резервуаров, бетонировании в условиях интенсивного притока грунтовых вод, устройстве монолитных свай и других заглубленных в грунт конструкций, трудно доступных для вибрирования и контроля качества уложенного бетона.

Раздельное бетонирование может быть **гравитационным** и **инъекционным**. При первом раствор проникает в крупный заполнитель под действием сил тяжести, а при втором – под давлением, создаваемым нагнетателями. Метод нагнетания раствора более эффективен и может быть применен для бетонирования тонкостенных конструкций. Гравитационное раздельное бетонирование с заливкой раствора сверху применяют при бетонировании конструкций высотой до 1,2 м, а при большей высоте их – инъекционное, с нагнетанием раствора через трубы-инъекторы. При толщине конструкции более 1 м раствор нагнетают через стальные трубы, устанавливаемые в опалубку, а при толщине менее 1 м – через боковые инъекционные отверстия в опалубке (рис. 15.3). Для нагнетания раствора применяют растворонасосы.

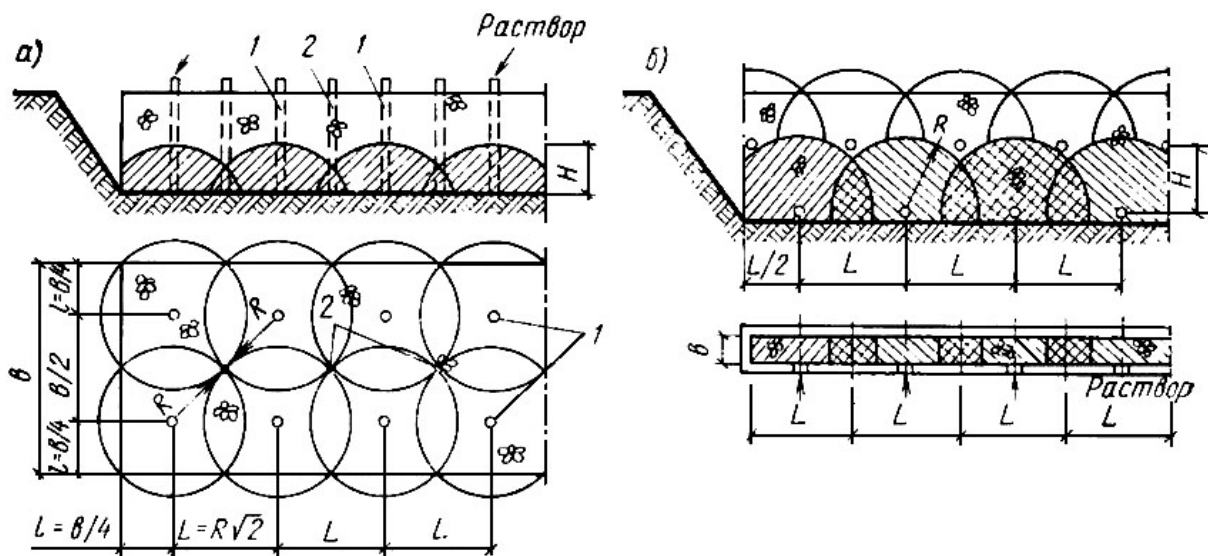


Рис. 15.3. Размещение труб и инъекционных отверстий при раздельном бетонировании:  
 а) расположение трубы в крупном заполнителе: 1 – инъекционные трубы;  
 2 – контрольные трубы; б) расположение инъекционных отверстий  
 в опалубке тонкостенной конструкции



Инъекционные трубы длиной 1...2 м диаметром 38...50 мм соединяют между собой с помощью муфт. По мере подъема уровня раствора инъекционные трубы извлекают, при этом устье инъекционной трубы должно быть заглублено в раствор. Для нагнетания используют раствор, приготовленный на обычном или пластифицирующем портландцементе.

При бетонировании тонкостенных конструкций на уровне инъекционного отверстия по толщине конструкции укладывают спирали из проволоки диаметром 3...5 мм, которые образуют цилиндрические отверстия, что облегчает инъекцию раствора.

На эффективность инъектирования существенно влияет гранулометрический состав заполнителей. При отдельной укладке бетона проблема удобоукладываемости заменяется проблемой проницаемости крупного заполнителя цементно-песчаным раствором. Для обеспечения наилучшей проницаемости крупного заполнителя раствором при подборе составов смеси применяют две фракции заполнителя.

Вибрирование заполнителя в процессе инъекций непрактично, так как эффект тиксотропии сводится на нет из-за уменьшения пустотности в наброске крупного заполнителя.

При использовании бетонных смесей на пористых заполнителях, отсасывающих из раствора влагу, во избежание уменьшения подвижности раствора и пробкообразования заполнитель в опалубке следует обильно смачивать водой.

При бетонировании тонкостенных конструкций и нагнетании раствора через инъекционные отверстия подача раствора прекращается после того, как уровень его достигнет очередного яруса инъекционных отверстий.

Время бетонирования яруса не должно превышать продолжительности схватывания цемента в растворе. Нагнетают раствор непрерывно снизу вверх под давлением 0,15...0,2 МПа и по мере нагнетания трубы поднимают. Перерывы в производстве работ более 20 мин не допускаются, так как может произойти закупорка инъекционных труб.

Метод отдельного бетонирования по сравнению с послойной укладкой смеси имеет некоторые технологические преимущества: уменьшение объема работ по перемешиванию материалов, возможность использования крупного заполнителя, отсутствие расслоения бетонной смеси из-за отдельной перевозки заполнителя и растворной составляющей, возможность бетонирования с минимумом рабочих швов и др. К недостаткам относится необходимость применения растворов с высоким содержанием цемента.

При экономической оценке отдельного бетонирования следует иметь в виду, что основным фактором, влияющим на экономические показатели, является стоимость опалубки.

## 15.4. Бетонирование под водой

**Бетонирование под водой** применяют при строительстве опор мостов, днищ опускных колодцев и других сооружений, возводимых в водоемах или в условиях высокого стояния грунтовых вод.

Подводное бетонирование – укладка бетонной смеси под водой без производства водоотлива. Применяют следующие методы подводного бетонирования: метод вертикально перемещаемой трубы, метод восходящего раствора, укладку бетонной смеси бункерами, метод втрамбовывания бетонной смеси (рис. 15.4).

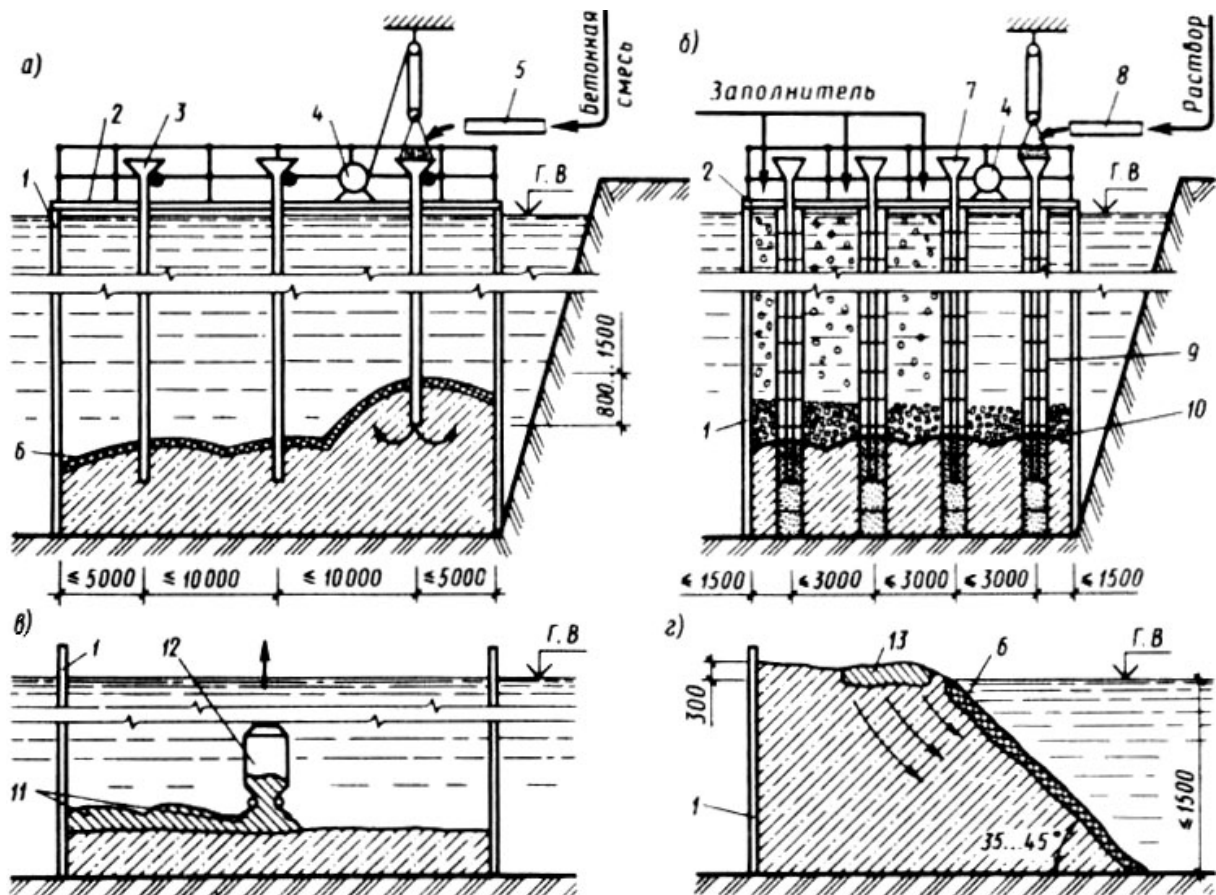


Рис. 15.4. Подводное бетонирование: а) методом вертикально перемещаемой трубы; б) методом восходящего раствора; в) укладкой бетонной смеси бункером; г) втрамбовыванием бетонной смеси; 1 – ограждение (опалубка); 2 – рабочий настил; 3 – бетонолитная труба (с вибратором); 4 – лебедка; 5 – бетоновод; 6 – слабый слой бетона; 7 – труба для подачи раствора; 8 – растворовод; 9 – шахта; 10 – уровень укладываемого раствора; 11 – укладываемая бетонная смесь; 12 – бункер; 13 – втрамбованная бетонная смесь

Главным условием получения качественного бетона при подводном бетонировании является сохранение заданного водоцементного отношения.

**Метод вертикального перемещения трубы** заключается в том, что бетонную смесь подают в опущенные до основания будущего сооружения трубы. Метод вертикально перемещаемой трубы (ВПТ) применяют при бетонировании конструкций на глубине от 1,5 до 50 м, защищенных от проточной воды, когда требуется высокая прочность и монолитность подводного сооружения.

Бетонную смесь подают по стальным бесшовным трубам диаметром 200...300 мм, собираемым из звеньев длиной 1...1,2 м с помощью быстроразъемных водонепроницаемых соединений. У верхнего звена трубы устраивают воронку или бункер для загрузки бетонной смеси.

По мере повышения уровня бетонирования трубу с помощью полиспаста и лебедки поднимают и лишние звенья удаляют. Радиус действия трубы не должен превышать 6 м, при этом нижний конец трубы должен быть постоянно заглублен в бетонную смесь не менее чем на 0,8 м при глубине бетонирования соответственно до 10 м и на 1,2 м при больших глубинах. Для предотвращения вымывания укладываемой бетонной смеси, цемента и частиц песка участок бетонирования защищают от притока воды шпунтовыми ограждениями или специально изготовленной опалубкой.

Рекомендуемая технология производства работ:

1. Перед укладкой бетонной смеси:

- проверить опалубку и соответствие ее проекту;
- очистить полость опалубки от мусора и наплывов грунта и ила;
- установить подъемную вышку и бетонолитную трубу.

2. Очередность процессов при укладке бетонной смеси:

– опускают бетонолитную трубу на дно сооружения с предварительным нанесением на нее несмываемой краской разметки через каждые 10 см по длине для контроля за подъемом трубы;

– к верху бетонолитной трубы присоединяют бункер-воронку, в горловине которой закрепляют пыж-пробку, предохраняющую первую порцию подаваемой бетонной смеси от соприкосновения с водой;

– в бункер-воронку подают первую порцию бетонной смеси, объем бункера должен равняться объему бетонолитной трубы;

– открывают затвор внизу воронки; пыж, а за ним бетонная смесь устремляется вниз, в бункер непрерывно подают очередные порции бетонной смеси. После заполнения всей трубы и бункера бетонной смесью при продолжающейся подаче бетонной смеси приподнимают конец трубы на 30...50 см и бетонная смесь вытекает в полость опалубки. Бетонная смесь всегда должна находиться над уровнем низа трубы не менее 0,8 м;

– при достижении бетонной смесью в полости опалубки высоты 4 м трубу с усилием заглубляют несколько в бетон для прекращения вытекания из нее бетонной смеси в опалубку. Подвешивают бетонолитную трубу за второе колено, отсоединяют воронку, затем первое звено, снова подсоединяют воронку уже ко второму звену и продолжают подачу смеси в полость трубы;

– применяемая бетонная смесь по своим характеристикам должна не менее чем на 10 % превышать заданные характеристики по проекту, бетонная смесь должна подаваться в воронку с высоты не более 1 м.

При подводном бетонировании заданные свойства укладываемой бетонной смеси не ухудшаются, так как она поступает под слоем ранее уложенной смеси. Этот верхний слой после окончания бетонирования удаляют (не менее 10 см).

К бетонной смеси, укладываемой методом ВПТ, предъявляют следующие требования: применяют бетон класса не ниже В25; осадка конуса должна быть 6...10 см при укладке с вибрацией и 16...20 см при укладке без вибраций; готовят смесь на гравии или смеси гравия с 20...30 % щебня; в смеси необходимо вводить пластифицирующие добавки. Метод ВПТ экономически целесообразно применять при предельной глубине 50 м.

**Метод восходящего раствора (ВР)** бывает безнапорным и напорным. При безнапорном методе в бетонируемый блок устанавливают шахту с решетчатыми стенками, на всю глубину которой опускают стальную трубу диаметром 38...100 мм, собранную из звеньев длиной до 1 м с водонепроницаемыми легкоразъемными соединениями. В заопалубленное пространство отсыпают каменную наброску (крупностью 150...400 мм для бутобетонной кладки и крупностью 40...150 мм для бетонной кладки), пустоты которой заполняют раствором, подаваемым через трубу. Заливку каменной наброски при бутобетонной кладке производят цементным раствором состава 1:1...1:2, а при бетонной – цементным тестом. Цементный раствор и цементное тесто, подаваемое в шахту через трубу, должны свободно растекаться и обволакивать заполнитель. Поэтому для приготовления раствора применяют мелкие пески крупностью зерен не более 2,5 мм и с содержанием не менее 50 % частиц не более 0,6 мм. Подвижность раствора должна быть 12...15 см по конусу СтройЦНИЛа. Радиус действия каждой трубы 2...3 м. Заглублять трубы в укладываемый раствор необходимо на глубину не менее 0,8 м. По мере повышения уровня укладываемого раствора трубы поднимают, демонтируя их верхние звенья. Уровень

раствора доводят на 100... 200 мм выше проектной отметки. Когда кладка достигнет прочности 2...2,5 МПа, излишек раствора удаляют.

При напорном методе заливочные трубы устанавливают без шахт в каменный или щебеночный заполнитель и через них нагнетают (инъецируют) под давлением цементный раствор (тесто). Метод ВР применяют при укладке бетонной смеси на глубине до 20 м.

**При методе укладки бункерами** бетонную смесь опускают под воду на основание (или ранее уложенный слой) бетонируемого элемента в раскрывающихся ящиках, бадьях или грейферах и разгружают через раскрытое отверстие. Закрытые сверху бункера имеют уплотнение по контуру закрывания, которое препятствует вытеканию цементного теста и прониканию воды внутрь бункера. Бетонную смесь выпускают при минимальном отрыве дна бункера от поверхности уложенного бетона, исключая, тем самым, возможность свободного сбрасывания бетонной смеси через толщу воды. Метод технологически прост, не требует устройства подмостей и допускает укладку бетонной смеси на неровное основание с большими углублениями и возвышениями. Однако бетонная кладка характеризуется слоистостью. Метод применяют при глубине до 20 м и если класс укладываемого бетона не выше В20.

**Метод втрамбовывания** бетонной смеси заключается в том, что над водой создают пионерный островок из свежеложенной бетонной смеси в одном из углов бетонируемой конструкции, при подаче смеси по трубе или в бадьях с открывающимся дном. Островок должен возвышаться над поверхностью воды не менее чем на 30 см. Для втрамбовывания применяют бетонную смесь подвижностью 5...7 см. Подводный откос островка, с которого начинают втрамбовывание, должен образовывать под водой угол 35...45° к горизонтали. Новые порции бетонной смеси втрамбовывают в островок равномерно с интенсивностью, не нарушающей процесс твердения уложенного бетона, и не ближе 20...30 см от кромки воды. Этим приемом обеспечивается защита от соприкосновения с водой новых порций бетонной смеси. Метод применяют при глубине воды до 1,5 м для конструкций больших площадей при классе бетона до В25.

**Укладка бетонной смеси в мешках.** Мешки (на 10...12 л каждый) из прочной, но редкой ткани, заполненные сухой бетонной смесью, погружают в воду и укладывают с перевязкой в сооружение. После того, как бетонная смесь затвердевает, образуется монолит. Этот способ связан с проведением водолазных работ, и его используют главным образом в аварийных случаях.

## **ВЫДЕРЖИВАНИЕ БЕТОНА И РАСПАЛУБЛИВАНИЕ КОНСТРУКЦИЙ**

### **Рассматриваемые вопросы:**

- 16.1. Выдерживание бетона и уход за ним.
- 16.2. Распалубливание конструкций. Устранение дефектов бетонирования.
- 16.3. Контроль качества бетонных работ. Методы контроля качества бетона в конструкциях.
- 16.4. Охрана труда при производстве бетонных работ.

### **Тематика вопросов контрольного тестирования:**

1. Какие условия обеспечивают проектный набор прочности?
2. Продолжительность ухода за бетоном на разных цементах.
3. Как часто необходимо увлажнять влагоемкие покрытия?
4. Как необходимо укрывать бетон пленкой?
5. Как выполнять распалубку вертикальных поверхностей?
6. Как выполнять распалубку горизонтальных поверхностей?
7. Последовательность снятия опалубки у разных конструкций.
8. Что контролируется на этапе приготовления бетонной смеси?
9. Что контролируется при транспортировании бетонной смеси?
10. Что контролируется при укладке и твердении бетона?
11. Как и какими методами контролируется прочность бетона?
12. Основные требования охраны труда при производстве бетонных работ.

### **16.1. Выдерживание бетона и уход за ним**

Свежеуложенный бетон требует ухода в первые дни твердения, контроля над ходом набора им прочности. В начальный период твердения бетон необходимо защищать от попадания атмосферных осадков или потерь влаги, в последующем поддерживать температурно-влажностный режим с созданием условий, обеспечивающих нарастание прочности. Условия выдерживания бетона должны обеспечить:

- поддержание температурно-влажностного режима, необходимого для нарастания прочности бетона;
- предотвращение значительных температурно-усадочных деформаций и образования трещин;

- предохранение от ударов, сотрясений и других воздействий, включая механические повреждения;
- защиту от солнца, ветра, быстрого высыхания и резких изменений температуры;
- защиту от других воздействий, ухудшающих качество бетона в конструкции.

Выбор способа ухода за бетоном следует производить, исходя из требований минимальных трудовых и энергетических затрат, стоимости и продолжительности работ. Состав мероприятий по уходу за бетоном, порядок и сроки их проведения и контроля за выполнением, последовательность и сроки распалубки конструкций должны устанавливаться в технологической карте.

Продолжительность ухода за бетоном определяется сроком достижения им от 50 до 70 % проектной прочности.

Влажностный уход за бетоном должен начинаться после достижения бетоном прочности от 0,3 до 0,5 МПа. Продолжительность периода от окончания процесса укладки бетонной смеси до начала влажностного ухода зависит от типа используемого цемента, водоцементного отношения, вида химических добавок и температуры твердения. В зависимости от указанных факторов продолжительность этого периода составляет от 2 до 12 ч.

В сухой и жаркий период, а также в ветреную погоду при интенсивности испарения влаги более 0,5 кг/(м<sup>2</sup>·ч) поверхность бетона следует укрывать сразу после укладки бетонной смеси.

При влажностном уходе за бетоном необходимо:

- предохранять его от вредного воздействия ветра и прямых солнечных лучей, систематически поливать влагоемкие покрытия из мешковины, опилок, укладываемые на открытых поверхностях;
- в жаркую погоду поддерживать во влажном состоянии бетон и деревянную опалубку;
- влагоемкие покрытия поливать так часто, чтобы поверхность бетона в период ухода была постоянно влажной;
- в сухую и жаркую погоду открытые поверхности бетона поддерживать во влажном состоянии до достижения бетоном 75 % проектной прочности.

В сухую жаркую погоду после окончания периода влажностного ухода следует предпринимать специальные меры для предотвращения образования микротрещин, появляющихся из-за интенсивного испарения влаги. С этой целью после прекращения полива не следует удалять материал, покрывающий бетон, еще от 2 до 4 сут.

Для обеспечения нормального процесса твердения бетона при температуре окружающего воздуха выше 15 °С его нужно выдерживать во влажном состоянии, систематически поливая:

- бетоны на портландцементе в течение .....7 сут;
- то же, на глиноземистом цементе .....3 сут;
- то же, на прочих цементах .....14 сут.

При сухом и жарком климате сроки возрастают в 1,5 раза.

Первые трое суток, когда активно идет процесс гидратации цемента, необходимо поливать бетон в дневное время через каждые 3 ч и один раз ночью, в последующие дни – не реже трех раз в сутки. Свежеуложенный бетон можно не поливать при температуре + 3 °С.

Поливку осуществляют струей воды с распылителем, шланги подсоединяют к трубопроводам временного водоснабжения.

При применении метода ухода, при котором снижение потерь влаги при испарении достигается без увлажнения, следует предусматривать укрытие поверхности водо- и паронепроницаемыми материалами: битуминизированной бумагой, пленками из полимерных материалов, жидкими пленкообразующими материалами. В этом случае полосы бумаги или пленки следует укладывать внахлестку, спуская края с горизонтальной на вертикальную поверхность. Разрывы влагозащитных покрытий следует закрывать дополнительным слоем.

В солнечную погоду при температуре воздуха выше 25 °С в бетоне, закрытом полимерными пленками, могут возникнуть высокие деструктивные температурные градиенты. С целью снижения температурных градиентов следует применять металлизированные пленки с высокой отражающей способностью, или закрывать бетон комбинированным покрытием, в котором пленка прошита в пакет со слоем мешковины.

Уложенный бетон не должен подвергаться воздействию нагрузок и сотрясений. Движение людей и транспорта, а также работа со свежеуложенного бетона допускается лишь после достижения бетоном прочности более 1,5 МПа. Прочность бетона зависит от качества его составляющих, способа приготовления, транспортирования и укладки, условий твердения и ухода за бетоном.

На строительной площадке необходимо иметь журнал бетонирования, в который регулярно заносят все сведения – начало бетонирования, класс бетона, температура окружающего воздуха, температура бетона, время полива его водой и др.

Класс бетона будет отвечать заданному, если при испытании не менее трех образцов, выдерживаемых в одинаковых условиях, его прочность в этой серии не будет ниже 85 % требуемой прочности.



Необходимо отметить, что в условиях жаркого и сухого климата контроль выдерживания бетона осуществляет строительная лаборатория, которая дает необходимые рекомендации по режимам выдерживания бетона.

## **16.2. Распалубливание конструкций. Устранение дефектов бетонирования**

В комплексном технологическом процессе по возведению монолитных конструкций распалубливание (снятие опалубки) является одной из важных и трудоемких операций. Распалубливание конструкций должно выполняться осторожно, чтобы избежать повреждения бетона и обеспечить сохранность опалубки для последующего использования.

Разборка опалубки – распалубливание бетонных и железобетонных конструкций производят после достижения бетоном необходимой прочности. Боковые элементы опалубки, не несущие нагрузку от массы бетона (боковые щиты фундаментов, балок и стен), а только от сил бокового распора, можно разбирать после того, как бетон отвердеет настолько, что его поверхность и кромки углов не будут подвергаться повреждению после распалубливания. При температуре 12...18 °С такое положение наступает через 2...3 сут. Эти сроки можно устанавливать на месте в зависимости от вида и класса цемента и температурно-влажностных условий твердения бетона.

Основные несущие элементы опалубки, воспринимающие давление уложенной бетонной массы, снимают только по достижении бетоном прочности, обеспечивающей сохранность конструкции.

Опалубку несущих элементов конструкций можно снимать в следующие сроки: плиты пролетом до 2 м – при достижении 50 % проектной прочности; плиты, своды, балки и прогоны пролетом от 2 до 6 м – 70 % проектной прочности; несущие конструкции пролетом более 6 м – 80 % проектной прочности.

Минимальная прочность бетона незагруженных монолитных конструкций при распалубливании вертикальных поверхностей из условия сохранения формы – 0,2...0,3 МПа.

Удалению несущей опалубки должно предшествовать плавное и равномерное опускание (раскружаливание) поддерживающих конструкций – лесов или подмостей. Для этого опускают опорные домкраты или ослабляют парные клинья. Запрещается рубить или спиливать нагруженные стойки. Опоры, поддерживающие опалубку балок, прогонов, ригелей, опускают одновременно по всей длине элемента.

Распалубку каркасных конструкций многоэтажных зданий ведут поэтажно, при этом стойки, находящиеся непосредственно под бетонируемым перекрытием, оставляют полностью, а стойки перекрытия расположенного ниже, оставляют под всеми балками и прогонами, имеющими пролет более 4 м на расстоянии до 3 м друг от друга, остальные удаляют (рис. 16.1). Опалубку удаляют полностью, если бетон в нижерасположенных перекрытиях достиг проектной прочности.

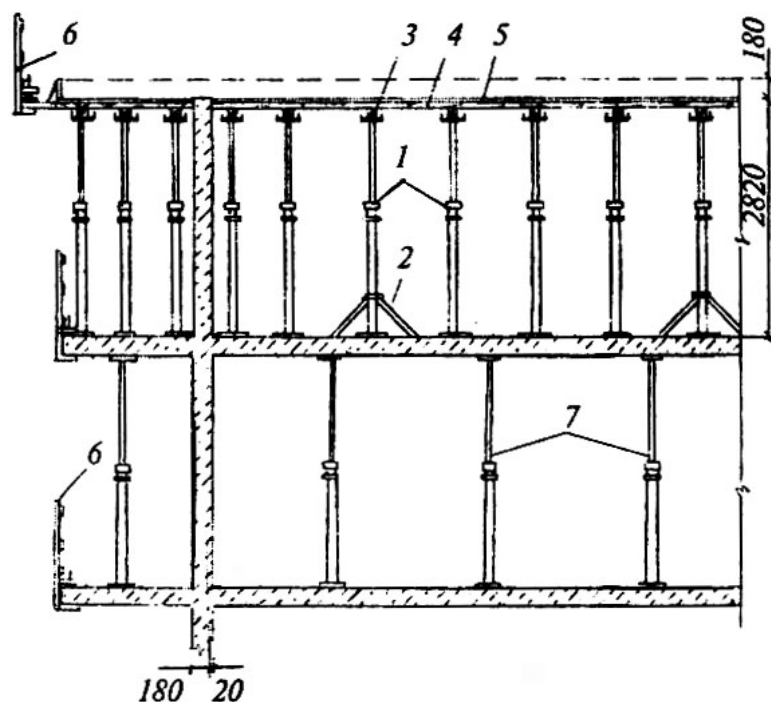


Рис. 16.1. Опалубка перекрытий двух смежных ярусов бетонирования:  
 1 – стойка телескопическая;  
 2 – тренога;  
 3 – балка продольная;  
 4 – балка поперечная;  
 5 – листы ламинированной фанеры; 6 – ограждение;  
 7 – временные стойки

Особенно осторожно нужно распалубливать своды и арки. Перед раскручиванием арок и сводов с затяжками обязательно затягивают натяжные муфты. Раскручивают арки и своды начинают сверху от замка и ведут к опорным пятам.

При снятии опалубки с фундаментов и стен сначала ослабляют и снимают стяжные стержни и муфты, удаляют другие крепежные элементы. Снимают схватки, угловые элементы, после этого можно приступать к отрыву от бетона отдельных щитов. При распалубливании колонн удаляют нижние рамки, у прогонов – обрамляющие бруски, снимают хомуты, в последнюю очередь боковые щиты. При распалубливании перекрытий из мелкощитовых элементов в первую очередь удаляют подкружальные доски и кружала. Работа должна выполняться с лесов или подмостей, должны быть предусмотрены меры безопасности для предотвращения падения опалубочных щитов (опалубочной панели) перекрытия.

Крупнощитовую опалубку массивов, стен и фундаментов снимают кранами, щиты опалубки предварительно отрываю от забетонированной

поверхности с помощью рычажных приспособлений. Перед повторным использованием элементы опалубки осматривают, очищают от остатков бетона, при необходимости ремонтируют и смазывают палубу.

Распалубливание производят в определенной последовательности, устанавливаемой проектом производства работ. Распалубливание при конструкциях на обычных цементах начинают не ранее чем через 7...14 сут в летних условиях. Сокращение сроков выдерживания бетона и более раннего распалубливания обычно достигают за счет применения быстротвердеющих цементов и мероприятий, ускоряющих распалубливание, – вибрирования, вибровакуумирования и термообработки.

После распалубливания, когда бетон еще достаточно свеж, надо исправить обнаруженные дефекты. Пустоты, крупные каверны и раковины очищают от слабого плохо уплотненного бетона, обрабатывают щетками или пескоструйным аппаратом, промывают водой и заделывают раствором (1:2) или жестким бетоном. Если нужно исправить каверны, ослабляющие несущие конструкции, применяют торкретирование.

### **16.3. Контроль качества бетонных работ.**

#### **Методы контроля качества бетона в конструкциях**

Контроль качества монолитных конструкций и сооружений должен осуществляться в соответствии со СНиП 3.03.01, а также картой операционного контроля качества.

Контроль за производством работ и качеством бетонных смесей и бетона осуществляют на следующих стадиях:

- приготовление рабочих растворов химических добавок;
- приготовление бетонных смесей;
- транспортирование бетонных смесей;
- укладка бетонных смесей;
- твердение бетона.

При приготовлении рабочих растворов химических добавок необходимо контролировать:

- готовность узла по приготовлению растворов добавок;
- соответствие добавок требованиям действующих нормативных документов;
- соответствие концентраций растворов добавок установленным показателям;
- наличие осадка нерастворившейся добавки;
- совместимость растворов комплексных добавок.

При приготовлении бетонных смесей следует контролировать:

- соответствие применяемых составляющих бетонных смесей требованиям нормативных документов;
- исправность технологического оборудования;
- точность дозирования составляющих;
- очередность загрузки составляющих бетонной смеси в бетоносмеситель;
- продолжительность перемешивания бетонной смеси;
- подвижность бетонной смеси;
- расслаиваемость бетонной смеси;
- воздухо содержание бетонной смеси;
- температуру бетонной смеси в зимних условиях;
- прочность бетона.

При транспортировании бетонных смесей необходимо контролировать:

- выбор транспортных средств в зависимости от дальности транспортирования;
- продолжительность транспортирования;
- расслаиваемость бетонной смеси;
- температуру бетонной смеси в зимних условиях.

При укладке бетонных смесей в конструкцию необходимо контролировать:

- подвижность бетонной смеси;
- расслаиваемость бетонной смеси;
- температуру бетонной смеси в зимних условиях;
- прочность бетона.

Процесс виброуплотнения контролируют визуально, по степени осадки смеси, прекращению выхода из нее пузырьков воздуха и появлению цементного молока на поверхности. В некоторых случаях используют радиоизотопные плотномеры, принцип действия которых основан на измерении поглощения бетонной смесью  $\gamma$ -излучения. С помощью плотнометров определяют степень уплотнения смеси в процессе вибрирования.

При бетонировании больших массивов однородность уплотнения бетона контролируют с помощью электрических преобразователей (датчиков) сопротивления в виде цилиндрических щупов, располагаемых по толщине укладываемого слоя. Принцип действия датчиков основан на свойстве бетона с увеличением плотности снижать сопротивление прохождению тока. Размещают их в зоне действия вибраторов. В момент приобретения бетоном заданной плотности оператор-бетонщик получает световой или звуковой сигнал.

Прочность бетона определяется путем испытания образцов-кубов на сжатие в соответствии с требованиями действующей нормативной документации. Контрольные образцы должны выдерживаться до испытаний в тех же условиях, что и бетонируемая конструкция.

Контроль и оценку прочности бетона следует осуществлять по действующей нормативной документации.

Контроль прочности бетона в конструкциях может производиться неразрушающими методами или путем высверливания и испытания образцов-цилиндров (кернов).

Контроль толщины защитного слоя бетона и расположения арматуры следует осуществлять по действующей нормативной документации.

Неразрушающими методами оценки прочности непосредственно в сооружениях, широко применяемыми в строительстве, являются механический, основанный на использовании зависимости между прочностью бетона на сжатие и его поверхностной твердостью, и ультразвуковой импульсный, основанный на измерении скорости распространения в бетоне продольных ультразвуковых волн и степени их затухания.

При **механическом методе** контроля прочности бетона используют эталонный молоток Кашкарова. Для определения прочности бетона на сжатие молоток устанавливают шариком на бетон и слесарным молотком наносят удар по корпусу эталонного молотка. При этом шарик нижней частью вдавливается в бетон, а верхней – в эталонный стальной стержень, оставляя и на бетоне, и на стержне отпечатки. После измерения диаметров этих отпечатков находят их отношения и при помощи тарировочных кривых определяют прочность поверхностных слоев бетона на сжатие.

При **ультразвуковом импульсном методе** используют специальные ультразвуковые приборы, с помощью которых определяют скорость прохождения ультразвука через бетон конструкции. По градуировочным кривым скорости прохождения ультразвука и прочности бетона при сжатии определяют прочность бетона при сжатии в конструкции. При определенных условиях (постоянство технологии, идентичность исходных материалов и т. п.) этот метод обеспечивает вполне приемлемую точность контроля.

В зимних условиях помимо общих изложенных выше требований осуществляют дополнительный контроль.

Необходимость контроля других физико-технических свойств бетона (морозостойкость, водонепроницаемость, стойкость к различным воздействиям и др.) определяется проектом. Контроль указанных свойств производится в соответствии с требованиями действующих нормативно-технических документов.

## 16.4. Охрана труда при производстве бетонных работ

Безопасность производства работ должна быть обеспечена:

- выбором рациональной технологической оснастки;
- заблаговременной подготовкой и качественной организацией рабочих мест;
- обеспечением рабочих мест необходимыми средствами защиты работающих;
- своевременным обучением и проверкой знаний рабочими по охране труда.

При производстве работ необходимо постоянно учитывать следующее:

- способы строповки элементов конструкций опалубки должны обеспечивать их подачу к месту установки в расчетном положении;
- элементы монтируемых конструкций во время транспортирования к месту установки должны удерживаться от раскачивания и вращения гибкими оттяжками;
- не допускается нахождение людей под монтируемыми элементами до установки их в проектное положение и закрепления;
- не допускается касание вибратором арматуры в процессе уплотнения бетонной смеси;
- не допускается нахождение рабочих в зоне перемещения поворотной бадьи, само перемещение в загруженном и порожнем состоянии должно быть только при надежно закрытом затворе;
- к управлению автобетононасосами и другими механизмами допускаются только лица, имеющие удостоверение на право работы с ними.

При работе на высоте более 1,5 м все рабочие обязаны пользоваться предохранительными поясами с карабинами.

Очистку лотка автобетоносмесителя от остатков бетонной смеси можно производить только при неподвижном барабане.

Запрещается работа автобетононасоса без выносных опор. Работа автобетононасоса должна начинаться с промывки водой и прокачки всей системы.

При производстве опалубочных, арматурных, бетонных и распалубочных процессов необходимо следить за закреплением подмостей и лесов, их устойчивостью, а также правильным закреплением настилов, перил, ограждений, лестниц.

Установку крупнощитовой опалубки необходимо осуществлять только с помощью кранов. При установке элементов опалубки в несколько

ярусов нужно контролировать, чтобы каждый последующий ярус конструкций устанавливался после окончательного закрепления предыдущего.

Щитовую опалубку колонн, ригелей и балок допускается устанавливать с передвижных лестниц-стремян при высоте над уровнем их установки (на земле или нижележащем перекрытии) не более 5,5 м. Работать на высоте 5,5...8 м разрешается только с передвижных подмостей, имеющих наверху рабочую площадку с ограждениями.

Элементы монтируемой опалубки во время перемещения целесообразно удерживать гибкими оттяжками, для предохранения их от раскачивания и вращения.

При установке щитов или панелей опалубки при помощи крана они должны быть надежно скреплены между собой. Освободить установленный щит или панель от крюка крана допускается только после их надежного закрепления постоянными или временными связями.

На высоте более 8 м опалубку можно монтировать только с рабочих настилов, уложенных на поддерживающих лесах и оборудованных ограждениями. Ширина настилов должна быть не менее 0,7 м. При возведении стен зданий в крупнощитовой опалубке необходимо устраивать с наружной и внутренней сторон консольные рабочие настилы с ограждениями.

Все электросварочные установки должны быть закрыты кожухами и заземлены. Заземлять нужно и свариваемые конструкции. Корпуса вибраторов необходимо заземлять, работать с ними разрешается только в резиновых перчатках и сапогах.

Рабочие места электросварщиков должны быть ограждены специальными переносными ограждениями. Перед началом сварки необходимо проверить исправность изоляции сварочных проводов и электродержателей, а также плотность соединения всех контактов. При перерывах в работе электросварочные установки нужно отключать от сети.

В процессе торкретирования необходимо постоянно контролировать показания манометра, не допуская повышения давления более нормативного. Бетонщик, наносящий торкрет на поверхность, должен работать в спецодежде с капюшоном и в предохранительных очках.

Не допускается одновременная работа по вертикали на двух ярусах.

Два верхних по высоте яруса должны быть дополнительно изолированы защитными настилами, навесами и др. Отверстия в перекрытиях, на которых ведутся работы, должны быть закрыты или ограждены на высоту не менее 1 м.

Рабочий настил подмостей необходимо систематически очищать от остатков бетона и мусора.

Перед началом укладки бетонной смеси проверяется состояние поворотных бадей, легкость открывания их затворов. Рукоятки вибраторов должны иметь исправные амортизаторы.

Рабочие, занятые на электропрогреве бетона, должны быть снабжены резиновыми сапогами и диэлектрическими галошами, а электромонтеры еще и резиновыми перчатками. Подключение нагревательных проводов, замеры температуры бетона техническими термометрами производятся при отключенном напряжении.

Зона, где проводится электрообогрев бетона, должна быть ограждена, а в ночное время освещена и оборудована сигнальными лампочками, включающимися при подаче напряжения в сеть обогрева.

Все металлические токоведущие части электрооборудования и арматуру необходимо надежно заземлить, присоединив их к нулевому проводу питающего кабеля. При использовании защитного контура заземления перед включением напряжения необходимо довести сопротивление контура до максимально допустимого. Участок электрообогрева бетона должен постоянно находиться под надзором дежурного электрика.

При производстве работ в зимних условиях и условиях жаркого климата имеют место дополнительные факторы, представляющие опасность для рабочих, которые необходимо учитывать:

- повышенное, по сравнению с обычными условиями, напряжение электрического тока, используемого для интенсификации зимнего бетонирования;
- применение различных химических добавок в составе бетонных смесей;
- образование снежных заносов на территории строительной площадки, наледей на трапах, подмостях, лесах, на рабочем месте;
- ухудшение видимости на строительной площадке из-за обычной пасмурности, короткого светового дня и при осадках в виде снега;
- дополнительные нагрузки на подмости и леса от снега, наледи, повышенных ветровых нагрузок;
- повышенная электроопасность из-за обилия электрических проводов в зоне производства работ, соединенных между собой кустарным способом, и постоянной повышенной влажности воздуха и рабочего основания;
- низкие температуры воздуха в зимних условиях и недостаточная подвижность рабочих в зимней рабочей одежде;
- высокие температуры и низкая влажность воздуха в сочетании с солнечной радиацией в условиях жаркого климата.



## **ПРОИЗВОДСТВО БЕТОННЫХ И ЖЕЛЕЗОБЕТОННЫХ РАБОТ В ЗИМНИХ УСЛОВИЯХ**

### **Рассматриваемые вопросы:**

17.1. Механизм твердения бетона при отрицательных температурах.  
Критическая прочность бетона.

17.2. Особенности приготовления бетонной смеси, ее транспортирования и укладки.

17.3. Методы выдерживания бетона в зимних условиях.

17.4. Применение бетонов с противоморозными добавками.

### **Тематика вопросов контрольного тестирования:**

1. Особенности формирования структуры бетона в зимних условиях.  
2. Что такое и чему равна критическая прочность?  
3. Какие обязательные условия должны соблюдаться для бетонов, твердеющих в зимних условиях?

4. Основные требования к бетонным смесям при их приготовлении.  
5. Особенности приготовления бетонных смесей в зимних условиях.  
6. Особенности транспортирования бетонных смесей.  
7. Особенности подготовки опалубки и укладки, распалубливания бетона.

8. Основные методы выдерживания бетона в зимних условиях.  
9. Выбор метода выдерживания бетона по модулю поверхности.  
10. Как обеспечить твердение бетона методом «термоса»?  
11. Особенности использования метода «термоса» с химическими добавками.

12. Особенности использования «горячего термоса».  
13. Особенности использования искусственного прогрева и нагрева бетона.

14. Особенности использования электропрогрева бетона.  
15. Разновидности электропрогрева бетона в зимних условиях.  
16. Особенности использования контактного способа обогрева.  
17. Особенности использования инфракрасного нагрева бетона.  
18. Особенности использования индукционного и конвективного нагрева бетона.

19. Особенности бетонирования конструкций в тепляках.

20. Какие противоморозные добавки используются при бетонировании конструкций?

21. Требования к условиям бетонирования при использовании противоморозных добавок.

22. Особенности использования холодных бетонов.

### **17.1. Механизм твердения бетона при отрицательных температурах. Критическая прочность бетона**

Понятие «зимние условия» в технологии монолитного бетона и железобетона несколько отличается от общепринятого – календарного. Зимними считаются условия бетонирования при установлении среднесуточной температуры наружного воздуха не выше 5 °С или при опускании в течение суток минимальной температуры ниже 0 °С. Формирование прочностных характеристик бетона в зимних условиях имеет свои особенности. Основной проблемой является замерзание в начальный период структурообразования бетона несвязной воды затворения.

Как известно, бетон является искусственным камнем, получаемым в результате твердения рационально подобранной смеси цемента, воды и заполнителей. Согласно современным представлениям, образование и твердение цементного камня проходят стадии формирования коагуляционной и кристаллических структур.

В стадии образования коагуляционной (связной) структуры вода, обволакивая мелкодисперсные частицы цемента, образует вокруг них, так называемые, сольватные оболочки, которыми частицы сцепляются друг с другом. По мере гидратации цемента процесс переходит в стадию кристаллизации. При этом в цементном тесте возникают мельчайшие кристаллы, превращающиеся затем в сплошную кристаллическую решетку. Этот процесс кристаллизации и определяет механизм твердения цементного камня и, следовательно, нарастания прочности бетона.

Ускорение или замедление процесса образования и твердения цементного камня зависит от температуры смеси и адсорбирующей способности цемента, определяемой его минералогическим составом.

По мере повышения температуры увеличивается активность воды, содержащейся в бетонной смеси, ускоряется процесс ее взаимодействия с минералами цементного клинкера, интенсифицируются процессы формирования коагуляционной и кристаллической структуры бетона. При снижении температуры, наоборот, все эти процессы затормаживаются, и твердение бетона замедляется.

Для твердения цементного камня наиболее благоприятная температура от 15 до 25 °С, при которой бетон на 28-е сутки практически достигает стабильной прочности. При отрицательных температурах вода, содержащаяся в капиллярах и теле, замерзая, увеличивается в объеме примерно на 9 %. В результате микроскопических образований льда в бетоне возникают силы давления, нарушающие образовавшиеся структурные связи, которые в дальнейшем при твердении в нормальных температурных условиях уже не восстанавливаются. Кроме того, вода образует вокруг крупного заполнителя обволакивающую пленку, которая при оттаивании нарушает сцепление – монолитность бетона. При раннем замораживании по тем же причинам резко снижается сцепление бетона с арматурой, увеличивается пористость, что влечет за собой снижение его прочности, морозостойкости и водонепроницаемости.

При оттаивании замерзшая свободная вода вновь превращается в жидкость и процесс твердения бетона возобновляется. Однако из-за ранее нарушенной структуры конечная прочность такого бетона оказывается ниже прочности бетона, выдержанного в нормальных условиях, на 15...20 %. Особенно вредно попеременное замораживание и оттаивание бетона.

Прочность, при которой замораживание бетона уже не может нарушить его структуру и повлиять на его конечную прочность, называют **критической**.

Величина нормируемой критической прочности зависит от факторов, включающих тип монолитной конструкции, класс примененного бетона, условия его выдерживания, срока приложения проектной нагрузки к конструкции, условий эксплуатации, и составляет:

- для бетонных и железобетонных конструкций с ненапрягаемой арматурой – 50 % проектной прочности;
- конструкций с предварительно напрягаемой арматурой – 80 % проектной прочности;
- конструкций, подвергающихся попеременному замораживанию и оттаиванию или расположенных в зоне сезонного оттаивания вечномерзлых грунтов, – 70 % проектной прочности;
- конструкций, нагружаемых расчетной нагрузкой, – 100 % проектной прочности;
- для несущих конструкций – критическая прочность должна быть не ниже 5 МПа (50 кгс/см<sup>2</sup>).

Таким образом, при бетонировании в зимних условиях технологическая задача в основном заключается в использовании таких методов ухода

за бетоном, которые обеспечили бы достижение предусмотренных проектом конечных физико-механических характеристик (прочность, морозостойкость и др.) или критической прочности при соответствующем технико-экономическом обосновании принятых решений и при обязательном выполнении следующих мероприятий:

- применение бетонных смесей с водоцементным отношением до 0,5;
- приготовление бетона на высокоактивных и быстротвердеющих портланд- и шлакопортландцементов, других вяжущих, в частности магнезиальных, обладающих рядом совершенно уникальных свойств, в том числе твердением при отрицательных температурах;
- использование добавок-ускорителей твердения бетона;
- подогрев воды и заполнителей;
- в отдельных случаях увеличение расхода цемента или повышение марки цемента относительно проектной.

### **17.2. Особенности приготовления бетонной смеси, ее транспортирования и укладки**

При отрицательных температурах воздуха бетонные работы следует производить в соответствии с требованиями СНиП 3.03.01 «Несущие и ограждающие конструкции». При производстве бетонных работ в зимних условиях бетонная смесь должна приготавливаться на стационарных или передвижных бетоноприготовительных установках, располагающихся, как правило, в отапливаемом помещении.

Температура бетонной смеси зимой при выгрузке ее из бетоносмесителя должна быть такой, чтобы после теплопотерь, связанных с перевозкой смеси от завода к объекту, она была не ниже расчетной температуры, необходимой для принятого режима выдерживания бетона. Например, минимально необходимая температура бетонной смеси сразу же после ее укладки в конструкцию при применении электрического прогрева должна быть не менее 5° С, при использовании способа «термос» – не менее 25 °С; при применении бетонов с противоморозными добавками – не ниже 5 °С.

При высокой температуре бетонной смеси снижается ее подвижность. Поэтому при выходе смеси из бетоносмесителя ее температура не должна превышать следующих максимально допустимых значений:

- портландцемент, шлакопортландцемент, пуццолановый портландцемент марок до 600 – 30 °С;
- быстротвердеющий портландцемент и портландцемент марки 600 – 25 °С.

При приготовлении бетонной смеси в зимних условиях ее температуру повышают путем подогрева заполнителей и воды. Такая температура бетона обеспечивается подогревом заполнителей – песка и щебня не свыше 60 °С при помощи паровых регистров, а во вращающихся барабанах, в установках с продувкой дымовых газов через слой заполнителя – горячей водой.

Воду подогревают в бойлерах или водогрейных котлах до 90 °С. Подогрев цемента запрещается, но его рекомендуется хранить в утепленном помещении. Температура приготовленной бетонной смеси при выходе из бетоносмесителя оказывается в этом случае в пределах до + 45 °С.

В летних условиях в барабан смесителя, предварительно заполненного водой, все сухие компоненты загружают одновременно. При приготовлении подогретой бетонной смеси применяют иной порядок загрузки составляющих в бетоносмеситель. Зимой во избежание «заваривания» цемента в барабан смесителя вначале заливают 50 % воды затворения, засыпают крупный заполнитель, а после нескольких оборотов барабана бетономешалки – песок, цемент, заливают оставшееся количество воды.

По сравнению с летним периодом продолжительность перемешивания увеличивается в 1,25...1,5 раза.

**Транспортирование бетонной смеси.** Принятый способ транспортирования бетонной смеси должен обеспечивать ее доставку к месту укладки в минимальные сроки, которые должны быть меньше начала ее схватывания или времени остывания смеси до температуры, которая требуется для принятого режима выдерживания бетона. Обычно максимальную дальность перевозки бетонной смеси при температуре наружного воздуха ниже – 15 °С сокращают по сравнению со временем перевозки в летнее время на 30...50 %.

При перевозке бетонной смеси применяют различные способы утепления кузова автомобиля, включая использование тепла отработанных газов, перевозят смесь и в утепленных бункерах, контейнерах и т. д.

Для дальних перевозок целесообразно доставлять, на объект сухую бетонную смесь в автобетоносмесителях, затворять ее горячей водой и перемешивать непосредственно перед укладкой в опалубку.

Места погрузки и выгрузки должны быть защищены от ветра, а средства подачи бетонной смеси в конструкции (хоботы, виброхоботы и др.) утеплены.

**Подготовка основания,** на которое будут укладывать бетонную смесь, заключается в его отогреве до положительной температуры и предохранении от промерзания. Слой старого или ранее уложенного бетона отогревают на 30 см и предохраняют от промерзания все то время, которое

требуется свежееуложенному бетону для приобретения начальной прочности, которая не может быть ниже критической.

Состояние основания, на которое укладывается бетонная смесь, а также температура основания и способ укладки должны исключать возможность замерзания смеси в зоне контакта с основанием. При выдерживании бетона в конструкции методом «термоса», при предварительном разогреве бетонной смеси, а также при применении бетона с противоморозными добавками допускается укладывать смесь на неотогретое непучинистое основание или старый бетон. В этом случае по предварительному расчету в зоне контакта на протяжении расчетного периода выдерживания не должно произойти замерзания укладываемого бетона.

**Опалубку и арматуру** до бетонирования очищают от снега и наледи. Арматуру диаметром 25 мм и более, жесткие прокатные профили и крупные металлические закладные детали при температуре минус 10 °С и ниже отогревают до положительной температуры.

**Распалубливание** осуществляют при температуре контактирующего слоя не ниже + 5 °С для избежания примерзания опалубки к бетону и их повреждения при распалубливании.

### 17.3. Методы выдерживания бетона в зимних условиях

Строительное производство располагает обширным арсеналом эффективных и экономичных методов выдерживания бетона в зимних условиях, позволяющих обеспечить высокое качество конструкций. Эти методы можно разделить на три группы:

**1. Метод «термоса» и его разновидности** учитывают начальное теплосодержание бетонной смеси и тепловыделение цемента в процессе его гидратации; он применим для массивных конструкций с модулем поверхности  $Mn < 5$ . Степень массивности конструкций характеризуется **модулем ее поверхности**, представляющим собой отношение площади охлаждаемых поверхностей конструкции к ее объему

$$Mn = F/V \quad (17.1)$$

где  $F$  – площадь поверхности охлаждения;  $V$  – объем конструкции.

Для колонн, балок и других линейных конструкций модуль поверхности  $Mn$  определяют отношением периметра к площади поперечного сечения.

**2. Методы искусственного прогрева бетона** применимы для менее массивных конструкций ( $Mn > 5$ ). Для бетона, уложенного в конструкцию, используют электрообогрев, контактный, индукционный и инфракрасный нагрев, конвективный обогрев.

**3. Применение химических добавок** в бетонах снижает температуру замерзания воды (противоморозные добавки) и ускоряет твердение бетона (добавки-ускорители).

Указанные методы можно комбинировать. Выбор того или иного метода зависит от вида и массивности конструкции, вида, состава и требуемой прочности бетона, метеорологических условий производства работ, энергетической оснащенности строительной площадки и т. д.

Метод «термоса». Возведение монолитных конструкций без искусственного прогрева является наиболее экономичным способом зимнего бетонирования. Сущность его заключается в первоначальном нагревании бетонной смеси за счет подогрева заполнителей и воды, а также использовании теплоты, выделяющейся при твердении цемента, для приобретения бетоном заданной прочности в процессе его медленного остывания в утепленной опалубке.

Область применения метода «термоса» – бетонирование в практически любых теплоизолированных опалубках массивных монолитных конструкций (фундаменты, блоки, стены, плиты). Кроме этого целесообразно применять метод в тех случаях, когда к бетону предъявляют повышенные требования по морозостойкости, водонепроницаемости и трещиностойкости, так как термосное выдерживание сопровождается минимальными напряжениями в бетоне от воздействия температуры.

Целесообразность применения метода «термоса» устанавливается в результате технико-экономического расчета с учетом массивности конструкции и модуля ее поверхности  $Mn$ , активности и тепловыделения цемента, температур уложенного бетона и наружного воздуха, скорости ветра, а также возможности получения требуемой прочности бетона в заданный срок.

В зависимости от вида цемента, температуры бетонной смеси, средней температуры остывания и полученной по расчету продолжительности остывания по графикам определяют прочность, которую приобретет бетон через время  $T$ , ч. Температура бетонной смеси, уложенной в опалубку, к началу выдерживания при методе «термоса» устанавливается расчетом, и не может быть ниже  $5\text{ }^{\circ}\text{C}$ .

Если определенная, таким образом, прочность окажется меньше требуемой, то уменьшают коэффициент теплопотерь за счет дополнительного утепления конструкции. Можно увеличить начальную температуру бетона за счет предварительного, непосредственно перед укладкой в конструкцию, кратковременного электроразогрева бетонной смеси в кузовах, бункерах и бадах трехфазным током промышленной частоты, напряжением 220 и 380 В с помощью пластинчатых электродов.

В процессе твердения бетона выделяется экзотермическая теплота, количественно зависящая от вида применяемого цемента и температуры выдерживания. Наибольшим экзотермическим тепловыделением обладают высокомарочные и быстротвердеющие портландцементы. Поэтому при применении метода «термоса» рекомендуется применять бетонную смесь на высокоэкзотермических портландцементов и быстротвердеющих цементах, укладывать с повышенной начальной температурой и тщательно утеплять.

Метод тем эффективней, чем массивнее бетонируемая конструкция.

Метод «термоса» применим: в обычных условиях при подогретой бетонной смеси ( $Mn \leq 5$ ); при использовании высокотермальных цементов с добавкой ускорителей твердения ( $Mn \leq 8$ ); при предварительном электроразогреве бетонной смеси до  $80\text{ }^{\circ}\text{C}$  перед самой укладкой в конструкцию ( $Mn \leq 12$ ).

Основная закономерность метода «термоса» заключается в том, что повышение начальной температуры бетонной смеси с применением более активной марки цемента пропорционально сокращению сроков выдерживания бетона до приобретения им проектной прочности.

Для ускорения твердения бетона в начальный период термосного выдерживания количество воды затворения должно быть минимальным.

Удобоукладываемость бетонной смеси необходимо повышать введением пластифицирующих добавок. Если метод «термоса» применяют для крупных массивов (например фундаментная плита), начальную температуру бетонной смеси следует занижать по сравнению с аналогами, имеющими меньший модуль поверхности. Это делается для избежания значительного саморазогрева бетона, возникающего за счет экзотермии, и предотвращения существенных температурных напряжений в конструкции.

При применении метода термоса невозможно активно регулировать процесс остывания выдерживаемой конструкции. Поэтому расчетом следует определять продолжительность этого остывания и строго соблюдать предусмотренные расчетом условия. Расчет должен показать, что выдерживаемая конструкция при принятых условиях (данном виде, марке и расходе цемента, утеплении опалубки и открытых поверхностей, начальной температуре бетона и температуре наружного воздуха) будет остывать до  $0\text{ }^{\circ}\text{C}$  в течение времени, необходимого для приобретения им заданной прочности.

Теплотехнический расчет режима выдерживания бетона должен подтвердить, что в течение времени, необходимого для достижения бетоном заданной прочности, ни в одной точке конструкции температура не опустится ниже  $0\text{ }^{\circ}\text{C}$ . При этом количество тепла, внесенное в бетон и выделенное в результате экзотермической реакции, должно быть сбалансировано с его теплопотерями при остывании.



Продолжительность остывания бетона  $\tau$  до  $0\text{ }^{\circ}\text{C}$  (час) может быть определена по формуле Б.Г. Скрамтаева

$$\tau M_n(t_{cp} - t_b)\alpha = (m C t_{bn} + PT) R_o, \quad (17.2)$$

откуда

$$\tau = (m C t_{bn} + PT) R_o : \alpha M_n(t_{cp} - t_b) \quad (17.3)$$

где  $m$  – плотность бетона,  $\text{кг}/\text{м}^3$ ;

$C$  – удельная теплоемкость бетона,  $\text{Дж}/(\text{кг } ^{\circ}\text{C})$ ;

$t_{bn}$  – начальная температура бетона,  $^{\circ}\text{C}$ ;

$P$  – расход цемента на  $1\text{ м}^3$  бетона,  $\text{кг}$ ;

$T$  – тепловыделение  $1\text{ кг}$  цемента за  $\tau$  час,  $\text{Дж}$ ;

$R_o$  – общее термическое сопротивление опалубки и теплоизоляции;

$\alpha$  – коэффициент продуваемости, зависящий от силы ветра (1,5...2,5);

$M_n$  – модуль поверхности;

$t_{cp}$  – средняя температура бетона за время остывания,  $^{\circ}\text{C}$ ;

$t_b$  – температура наружного воздуха,  $^{\circ}\text{C}$ .

Средняя температура бетона  $t_{cp}$ :

$$t_{cp} = t_{bn} : (1,03 + 0,181M + 0,006t_{bn}). \quad (17.4)$$

Общее термическое сопротивление  $R_o$ :

$$R_o = 0,05 + \frac{h_1}{\lambda_1} + \frac{h_2}{\lambda_2} + \dots + \frac{h_n}{\lambda_n}, \quad (17.5)$$

где  $h_n$  – толщина слоев опалубки, теплоизоляции,  $\text{м}$  ( $n = 1, 2, \dots$ );

$\lambda_n$  – коэффициенты теплопроводности слоев опалубки,  $\text{Вт}/(\text{м}\cdot^{\circ}\text{C})$ .

Определив, таким образом, продолжительность остывания, по графикам набора прочности в зависимости от средней температуры твердения устанавливают прочность, которую должен получить бетон. Если эта прочность соответствует требуемой прочности к моменту остывания, то заложенные в расчет параметры выдерживания принимают для производства работ.

При термосном выдерживании массивных конструкций периферийные участки подвергают искусственному обогреву с целью обеспечения одинаковых температурно-влажностных условий твердения бетона.

Модификациями метода «термоса», позволяющими расширить область его применения на конструкции с большим  $Mn$ , являются «термос с

добавками-ускорителями» и предварительный электроразогрев бетонной смеси («горячий термос»).

**Термос с добавками-ускорителями.** Некоторые химические вещества: хлористый кальций, углекислый калий, нитрат натрия, введенные в бетон в незначительных количествах (до 2 % от массы цемента), – ускоряют процесс твердения в начальный период выдерживания бетона. Так, бетон с добавкой 2 %-го хлористого кальция от массы цемента уже на третий день достигает прочности в 1,6 раза большей, чем бетон того же состава, но без добавки. Введение в бетон добавок-ускорителей, являющихся одновременно и противоморозными добавками, в указанных количествах понижает температуру замерзания до минус 3 °С, увеличивая тем самым продолжительность остывания бетона, что также способствует приобретению бетоном большей прочности.

Бетоны с добавками-ускорителями готовят на подогретых заполнителях и горячей воде. При этом температура бетонной смеси на выходе из смесителя колеблется в пределах 25...35 °С, снижаясь к моменту укладки до 20 °С. Такие бетоны применяют при температуре наружного воздуха минус 5...минус 20 °С. Укладывают их в утепленную опалубку и закрывают слоем теплоизоляции. Твердение бетона происходит в результате термосного выдерживания в сочетании с положительным воздействием химических добавок. Этот способ является простым и достаточно экономичным, позволяет применять метод «термоса» для конструкций с  $M_n < 8$  (бетоны на обычных портландцементях).

**Предварительный электроразогрев («горячий термос»).** Сущность способа заключается в быстром разогреве бетонной смеси до температуры 60...80 °С вне опалубки путем пропускания через нее электрического тока, укладке разогретой бетонной смеси в утепленную опалубку и уплотнении. Бетон должен достигнуть заданной прочности при термосном выдерживании в процессе медленного остывания.

В условиях строительной площадки разогрев бетонной смеси осуществляют, как правило, электрическим током. Для этого порцию бетонной смеси с помощью электродов включают в электрическую цепь переменного тока в качестве сопротивления. Выделяемая в бетонной смеси энергия за некоторый промежуток времени повышает ее энтальпию (теплосодержание).

Предварительный электроразогрев бетонной смеси можно производить в кузове самосвала с помощью специального оборудованного поста по разогреву смеси. Если бетонная смесь доставляется на строительную площадку в автобетоносмесителях, они могут быть загружены на заводе

бетонной смесью требуемой температуры. Если температура доставленной автобетоносмесителем смеси низка, ее можно перегрузить в поворотные бады и дополнительно разогреть на посту разогрева (рис. 17.1).

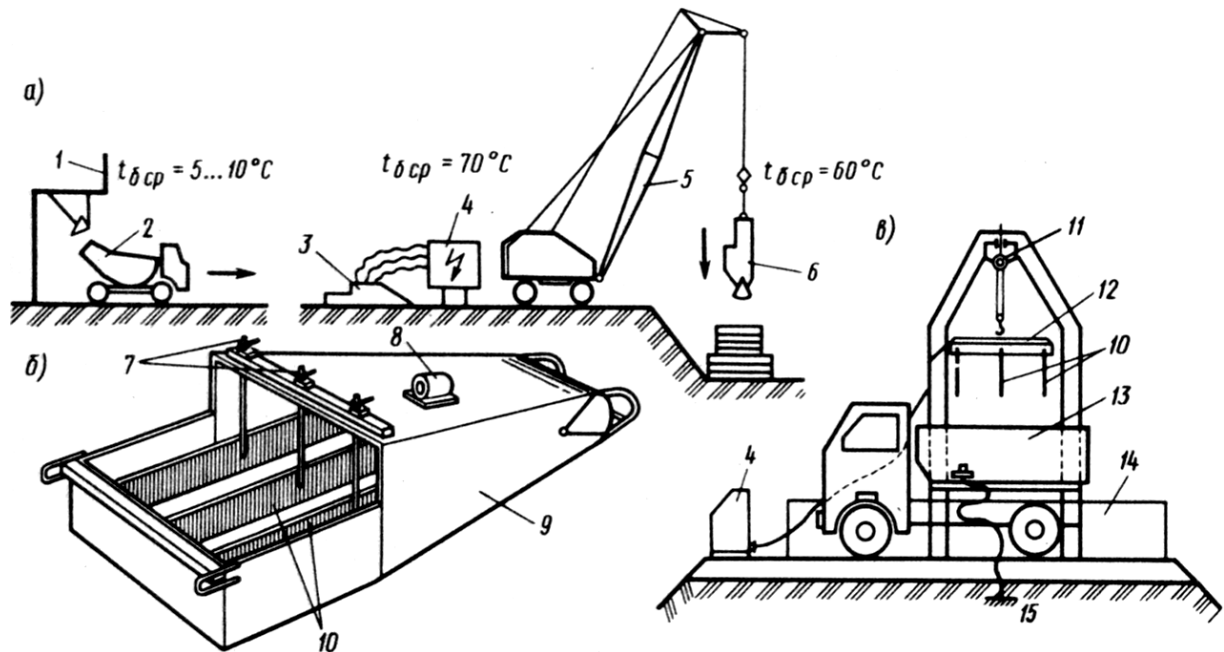


Рис. 17.1. Электроразогрев бетонной смеси:

- а) общая схема бетонирования конструкций; б) схема поворотной бады;  
 в) схема электроразогрева в кузовах автосамосвалов; 1 – бетонный завод;  
 2 – бетоновоз; 3 – электробадья; 4 – пульт управления; 5 – кран; 6 – укладка смеси;  
 7 – токоподводящие устройства; 8 – вибратор; 9 – корпус бады; 10 – электроды;  
 11 – тельфер на портале; 12 – рама с электродами; 13 – кузов автосамосвала;  
 14 – ограждение; 15 – заземление

Во избежание чрезмерного загустения горячей бетонной смеси продолжительность ее разогрева не должна превышать 15 мин, а продолжительность транспортирования и укладки в конструкцию – 20 мин.

Для предварительного разогрева бетонной смеси может применяться алюминиевая пудра. При ее смешивании с бетонной смесью выделяется дополнительная экзотермическая теплота, значительно повышающая температуру уложенной бетонной смеси.

Если приготовленную на бетонном заводе смесь доставляют на строительную площадку в кузове автосамосвала, то автосамосвал въезжает на пост разогрева и останавливается под рамой с электродами.

При работающем вибраторе электроды опускают в бетонную смесь и подают напряжение. Разогрев ведут в течение 10...15 мин до температуры смеси на быстротвердеющих портландцементях 60 °С, портландцементях – 70 °С, шлакопортландцементях – 80 °С.

Разогретая таким образом бетонная смесь должна быть в течение 10...15 мин уложена в конструкцию и уплотнена. В противном случае она почти полностью потеряет свою подвижность. Уложенную в утепленную опалубку бетонную смесь покрывают со стороны неопалубленных поверхностей влагоизоляционным покрытием (толем, полиэтиленовой или полиамидной пленкой, прорезиненной тканью) и сверху слоем теплоизоляционного материала (шлак, шлаковата, опилки и т.д.) толщиной 10...15 см.

Контроль температуры бетона на внутренней поверхности опалубки осуществляют техническими термометрами в характерных для остывания местах через заранее оставленные отверстия глубиной 8...10 см.

«Горячий термос» применяют для конструкций с  $M_n$  до 12.

В случаях резкого изменения погоды (резкое похолодание, вьюга, пурга, метель), а значит и температурных условий выдерживания бетона, заложенных в расчет, необходимо принимать дополнительные оперативные меры для обеспечения получения уложенным бетоном критической прочности до его замерзания. К таким мерам можно отнести устройство дополнительной теплоизоляции бетона, продление сроков его выдерживания и при необходимости искусственный обогрев.

К достоинствам метода «термоса» необходимо отнести низкие трудоемкость и энергоемкость, обеспечивающие минимальную себестоимость зимних работ. Недостатки метода – большая продолжительность выдерживания бетона и ограничения по степени массивности бетонируемых конструкций. Перспектива применения всех разновидностей метода «термоса» состоит в разработке новых технологичных теплоизоляционных материалов, обеспечивающих простую по устройству и качественную изоляцию свежешуложенного бетона в конструкцию любой формы, а также изоляцию выпусков арматуры.

**Искусственный прогрев и нагрев бетона.** Сущность метода искусственного прогрева и нагрева заключается в повышении температуры уложенного бетона до максимально допустимой и поддержании ее в течение времени, за которое бетон набирает критическую или заданную прочность.

Искусственный прогрев и нагрев бетона применяют при бетонировании конструкций с  $M_n \geq 10$ , и более массивных, если в последних невозможно получить в установленные сроки заданную прочность при выдерживании только способом «термоса».

Выбор оптимального способа термообработки осуществляют на основании технико-экономического расчета с привязкой к условиям определенного объекта строительства.

Технология термообработки бетона имеет свои особенности. Основная из них – необходимость соблюдения расчетных режимов термообработки. Основными характеристиками технологических режимов являются: начальная температура бетона, продолжительность цикла термообработки до получения критической прочности, скорость подъема температуры (разогрева) бетона, температура и продолжительность изотермического выдерживания, скорость и продолжительность остывания, критическая или проектная прочность бетона.

Тепловое воздействие на прогреваемый бетон осуществляется несколькими методами, отличающимися способами передачи тепловой энергии. Самыми распространенными в практике строительства являются следующие: электропрогрев, контактный, инфракрасный, индукционный, конвективный.

**Электропрогрев** основан на выделении в твердеющем бетоне тепловой энергии, получаемой путем пропускания электрического тока через жидкую фазу бетона, используемую в качестве омического сопротивления. При этом пониженное напряжение к прогреваемой монолитной конструкции подводят посредством различных электродов (стержневых, полосовых и струнных), погружаемых в бетон или соприкасающихся с ним (рис. 17.2). Область использования – прогрев монолитных конструкций с модулем поверхности 5...20.

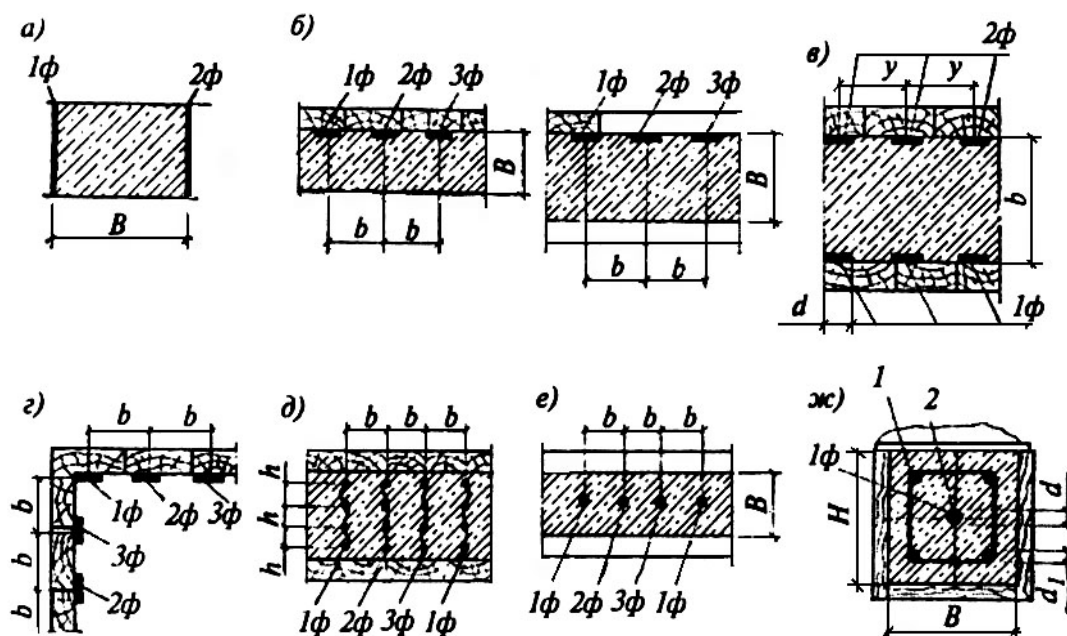


Рис. 17.2. Схемы размещения электродов: а) пластинчатых; б) при периферийном прогреве; в) при двухстороннем сквозном прогреве; г) при периферийном прогреве массивных конструкций полосовыми электродами; д) при прогреве при помощи плоских групп стержневых электродов; е) при прогреве стержневыми электродами; ж) при прогреве струнными электродами; 1φ, 2φ, 3φ – фазы понижающего трансформатора; 1 – арматура; 2 – струны

Применению метода должен предшествовать расчет и проектирование электродов, схемы их расположения и подключения к сети, а также режима прогрева. Схема расположения оборудования при электропрогреве бетона изображена на рис. 17.3.

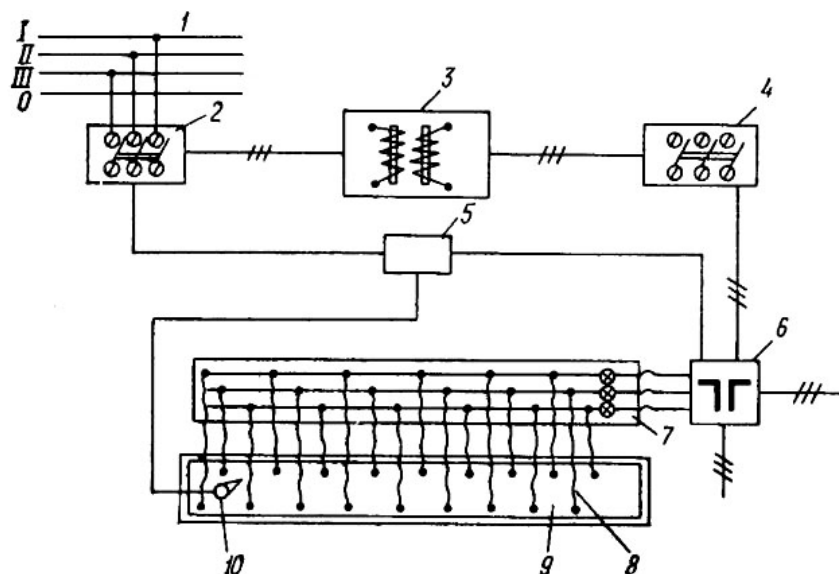


Рис. 17.3. Схема расположения оборудования при электропрогреве бетона:  
 1 – сеть 380 В; 2 – щит высокой стороны; 3 – трансформатор; 4 – щит низкой стороны;  
 5 – блок управления; 6 – коммутационный блок; 7 – софит; 8 – отводы;  
 9 – бетонлируемая конструкция; 10 – термодатчик

Основные способы электропрогрева бетонных конструкций подразделяются на периферийный, сквозной и внутренний.

**При периферийном прогреве** электроды располагают по наружному контуру конструкции и прогревают только наружные слои бетона. Ядро конструкции твердеет за счет начальной, экзотермической теплоты и в меньшей степени зависит от теплоты, переносимой из периферийных слоев. При конструкциях толщиной до 20 см прогрев осуществляют с одной стороны, при большей ширине – с двух сторон. Способ применим для термообработки плоских бетонных и железобетонных конструкций (стен, перегородок, плит перекрытий, ленточных фундаментов, подготовки под полы, цементных и бетонных полов) с  $M_n \geq 8$ . Применяют электроды из полосовой стали толщиной 1...3 мм, нашиваемые на внутренней стороне опалубки. Расход электроэнергии – 80...120 кВт/ч, скорость подъема температуры до 10 °С/ч.

**При сквозном прогреве** электроды располагают как внутри, так и на поверхности бетона, и осуществляют интенсивный и равномерный прогрев

всей конструкции. Используют пластины, полосы, стержни и струны, нашиваемые на внутренней поверхности опалубки.

Ток пропускают через всю толщину забетонированной конструкции – ленточные фундаменты, стены, перегородки, блоки стен подвалов. Расход электроэнергии на 1 м<sup>3</sup> бетона – 80...120 кВт/ч, средняя скорость подъема температуры – до 20 °С/ч.

**Внутренний прогрев** нашел применение для колонн, балок, прогонов, других аналогичных элементов. Основан прогрев на использовании в качестве электродов рабочей арматуры конструкции и дополнительных стальных электродов, располагаемых в центральной зоне конструкции. Расход электроэнергии – 80...120 кВт/ч, скорость подъема температуры – до 10 °С/ч.

Для подведения электрической энергии к бетону используют различные электроды: пластинчатые, полосовые, стержневые и струнные.

К конструкциям электродов и схемам их размещения предъявляются следующие основные требования:

- мощность, выделяемая в бетоне при электропрогреве, должна соответствовать мощности, требуемой по тепловому расчету;
- электрическое и, следовательно, температурное поля должны быть по возможности равномерными;
- электроды следует располагать по возможности снаружи прогреваемой конструкции для обеспечения минимального расхода металла; установку электродов и присоединение к ним проводов необходимо производить до начала укладки бетонной смеси (при использовании наружных электродов).

В наибольшей степени удовлетворяют изложенным требованиям пластинчатые электроды.

**Пластинчатые электроды** принадлежат к разряду поверхностных и представляют собой пластины из кровельного железа или стали, нашиваемые на внутреннюю, примыкающую к бетону поверхность опалубки и подключаемые к разноименным фазам питающей сети.

Электроды размером на всю плоскость стороны располагают по двум противоположным сторонам бетонной конструкции. В результате прохождения тока между противоположными электродами весь объем конструкции нагревается. Пластинчатые электроды обеспечивают сквозной прогрев конструкций. С помощью пластинчатых электродов прогревают слабо армированные конструкции правильной формы небольших размеров (колонны, балки, стены и др.).

**Полосовые электроды** изготавливают из стальных полос шириной 20...50 мм и так же, как пластинчатые электроды, нашивают на внутреннюю поверхность опалубки.

Токообмен зависит от схемы присоединения полосовых электродов к фазам питающей сети. При присоединении противоположащих электродов к разноименным фазам питающей сети токообмен происходит между противоположными гранями конструкции и в тепловыделение вовлекается вся масса бетона. При присоединении к разноименным фазам соседних электродов токообмен происходит между ними. При этом 90 % всей подводимой энергии рассеивается в периферийных слоях толщиной, равной половине расстояния между электродами. В результате периферийные слои нагреваются за счет джоулевой теплоты. Центральные же слои (так называемое «ядро» бетона) твердеют за счет начального теплосодержания, экзотермии цемента и частично за счет притока теплоты от нагреваемых периферийных слоев. Первую схему применяют для прогрева слабоармированных конструкций толщиной не более 50 см. Периферийный электропрогрев применяют для конструкций любой массивности.

Одностороннее размещение полосовых электродов применяют при электропрогреве плит, стен, полов и других конструкций толщиной не более 20 см. При этом к разноименным фазам питающей сети присоединяют соседние электроды. В результате реализуется периферийный электропрогрев.

При сложной конфигурации бетонизируемых конструкций применяют **стержневые электроды** (круглая сталь диаметром 6...12 мм), устанавливаемые в бетонную конструкцию или закрепляемые на опалубке. При внутреннем расположении стержней обычно устанавливают их в шахматном порядке через 20...40 см и подключают к электрической сети. Стержневые электроды обычно применяют при невозможности или нецелесообразности использования пластинчатых или полосовых электродов. Электропрогрев бетона с помощью стержневых электродов применяют для конструкций с  $M_n$  от 5 до 20.

Наиболее целесообразно использовать стержневые электроды в виде плоских электродных групп. В этом случае обеспечивается более равномерное температурное поле в бетоне. При электропрогреве бетонных элементов малого сечения и значительной протяженности (например, бетонных стыков шириной до 3...4 см) применяют одиночные стержневые электроды.

При бетонировании горизонтально расположенных бетонных или имеющих большой защитный слой железобетонных конструкций используют **плавающие электроды** – арматурные стержни диаметром 6...12 мм, утапливаемые в поверхность свежесуложенного бетона.



**Струнные электроды** применяют для прогрева конструкций, длина которых во много раз больше размеров их поперечного сечения (колонны, балки, прогоны и т. п.). В качестве струнных электродов применяют круглую сталь диаметром 6...12 мм, стержни устанавливают и закрепляют вдоль оси длинномерных конструкций. Стержни подключают к одной фазе, а металлическую опалубку (или деревянную с обшивкой палубы кровельной сталью) – к другой. В отдельных случаях в качестве другого электрода может быть использована рабочая арматура.

Количество энергии, выделяемой в бетоне в единицу времени, а, следовательно, и температурный режим электропрогрева зависят от вида и размеров электродов, схемы их размещения в конструкции, расстояний между ними и схемы подключения к питающей сети. При этом параметром, допускающим произвольное варьирование, чаще всего является подводимое напряжение. Ток на электроды от источника питания подается через трансформаторы и распределительные устройства. Графики режимов прогрева бетона представлены на рис. 17.4.

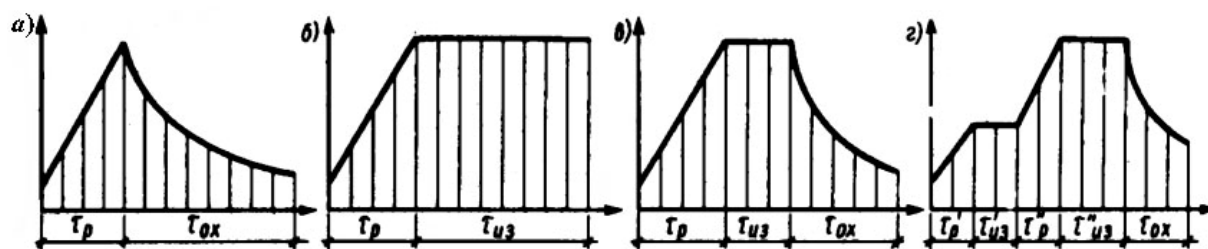


Рис. 17.4. Графики режимов прогрева бетона: а) электротермос; б) изотермический режим; в) изотермический режим с остыванием, ступенчатый

Перед включением напряжения проверяют правильность установки электродов, качество контактов на электродах и отсутствие их замыкания на арматуру. Электродный прогрев ведут на пониженных напряжениях 36...127 В. В среднем, удельный расход электроэнергии составляет 60...80 кВт/ч на 1 м<sup>3</sup> железобетона.

Преимущества метода: в качестве электродов используют подручные материалы – арматуру или листовый металл, потери тепловой энергии минимальны. Недостатки: безвозвратные потери металла (стержневые электроды, остающиеся в теле забетонированной конструкции), значительная трудоемкость при реализации метода (особенно при использовании арматурных стержней), необходимость регулирования электрической мощности посредством понижающего трансформатора при уменьшении удельно-

го электрического сопротивления бетона, вероятность появления температурных напряжений в зонах примыкания бетона к электродам.

**Контактный способ** обеспечивает передачу тепловой энергии от искусственно нагретых тел (материалов) прогреваемому бетону путем непосредственного контакта между ними. Разновидностями этого способа являются: обогрев бетона в термоактивной опалубке, а также прогрев с применением различных технических средств (греющие провода, кабель, термоактивные гибкие покрытия и пр.), непосредственно контактирующих с обогреваемой средой – бетоном (рис. 17.5). Способ применяется, в основном, для прогрева тонкостенных конструкций с модулем поверхности 8...20.

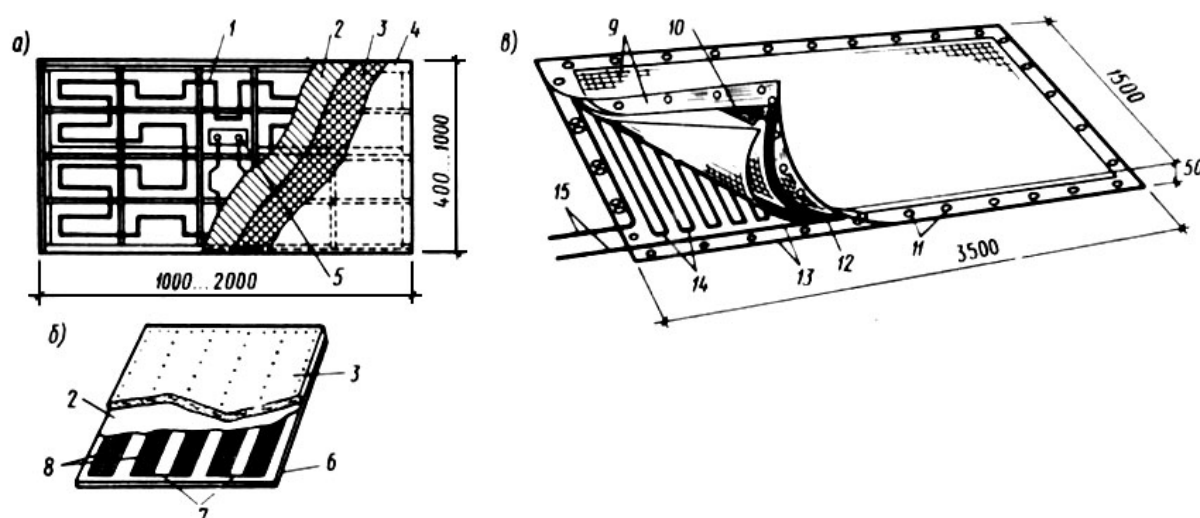


Рис.17.5. Технические средства для кондуктивного нагрева бетона:

- а) термоактивная опалубка с греющим кабелем, б) то же, с сетчатыми нагревателями, в) термоактивное гибкое покрытие с греющими проводами; 1 – греющий кабель, 2 – асбестовый лист, 3 – минеральная вата, 4 – защитный стальной лист, 5 – клемма, 6 – палуба из фанеры, 7 – разводящие шины, 8 – сетчатые нагреватели, 9 – защитный чехол, 10 – алюминиевая фольга, 11 – отверстия для крепления покрытия, 12 – утеплитель, 13 – листовая резина, 14 – греющий провод, 15 – коммутационные выводы

**Греющая опалубка** имеет палубу из металлического листа или водостойкой фанеры, с тыльной стороны которой расположены электрические нагревательные элементы. В современных опалубках в качестве нагревателей используют греющие провода и кабели, сетчатые нагреватели, углеродные ленточные нагреватели, токопроводящие покрытия и др. Наиболее эффективно применение кабелей, которые состоят из константановой проволоки диаметром 0,7...0,8 мм, помещенной в термостойкую изоляцию. Поверхность изоляции защищена от механических повреждений металлическим защитным чулком. Для обеспечения равномерного теплового потока кабель размещают на расстоянии 10...15 см ветвь от ветви.

Способ обогрева бетона в термоактивной опалубке целесообразен при бетонировании разнообразных конструкций, включая фундаменты, стены, перекрытия. Особенно эффективен способ при возведении конструкций и сооружений, бетонирование которых должно вестись без перерывов, а также конструкций, насыщенных арматурой. Метод обогрева экономически выгоден и технологически целесообразен при использовании разборно-переставной, блочной, объемно-переставной, катушей и скользящих опалубок.

Применение термоактивной опалубки не вызывает дополнительных требований к составу бетонной смеси и не ограничивает применение пластифицирующих добавок. Обогрев бетона в греющей опалубке может быть совмещен с электроразогревом бетонной смеси, с использованием противоморозных добавок или ускорителей твердения бетона.

Обогрев бетона конструкции производят после сборки опалубочной формы для бетонирования. Те части конструкции, которые оказываются не перекрытыми термоактивной опалубкой, утепляют гибкими покрытиями (одеялами) из стеклоткани или стекловаты.

Технология бетонирования в термоактивной опалубке практически не отличается от технологии аналогичных работ в летний период.

Технические решения, применяемые при реализации этого способа, можно разбить на две группы. Первая основывается на использовании электрических термоэлементов, которыми можно оборудовать опалубку, в основном с наружной стороны, сделав ее термоактивной. В качестве эффективных термоэлементов нашли применение трубчатые электронагреватели (тэны), греющий кабель, листовые графитовые, слюдяные пластинчатые, трубчатые и полосовые нагреватели из нержавеющей стали.

Во вторую группу технических решений включены закрепляемые в бетонируемой конструкции и оставляемые в ней нагреватели. Наиболее распространенным решением являются греющие провода с одной жилой диаметром 1,1 и 1,2 мм, заключенные в оболочку (часто полиэтиленовую). Провода крепятся с определенным расчетным шагом на арматуре бетонируемой конструкции. Нагреваясь при прохождении электрического тока до 50 °С, провода передают контактным путем тепловую энергию окружающему массиву бетона. Данный способ недостаточно эффективен. Не решен вопрос отогрева арматуры и опалубки при укладке в нее бетонной смеси, часты обрывы проводов на всех этапах подготовительных операций.

Областью применения электрообогрева нагревательными проводами являются монолитные конструкции с модулем поверхности  $Mn$  6...10, бе-

тонирование которых может производиться при минимальной температуре воздуха до минус 40 °С.

Подготовку конструкции к бетонированию и укладку бетонной смеси при отрицательных температурах наружного воздуха можно производить с учетом следующих требований: арматура диаметром 25 мм и более, прокатные профили и крупные закладные детали конструкции должны быть отогреты до положительной температуры, выступающие части укрыты теплоизоляционным материалом; укладку бетонной смеси следует вести непрерывно, без перерывов, обеспечивая минимальное охлаждение смеси при ее подаче и укладке; температура уложенной в опалубку смеси не должна быть ниже + 5 °С.

После укладки бетонной смеси горизонтальную поверхность конструкции укрывают гидроизоляционным материалом (полиэтиленовая пленка, пергамин, толь и др.) и слоем теплоизоляции (минераловатные маты, пенополистирол, изолвер и др.).

После выполнения всего комплекса процессов (проверка правильности подключения всех проводов электроцепи, окончания бетонирования, укладки гидро- и теплоизоляции, ухода людей за пределы ограждения) подают напряжение на нагревательные провода. Электрообогрев рекомендуется проводить при пониженном напряжении 36...100 В.

Для контактного нагрева бетона преимущественно применяют термоактивные (греющие) опалубки и термоактивные гибкие покрытия (ТРАП).

**Сетчатые нагреватели** (полоса сетки из металла) изолируют от палубы прокладкой асбестового листа, а с тыльной стороны опалубочного щита также асбестовым листом и покрывают теплоизоляцией. Для создания электрической цепи отдельные полосы сетчатого нагревателя соединяют между собой разводящими шинами.

**Углеродные ленточные нагреватели** наклеивают специальными клеями на палубу щита. Для обеспечения прочного контакта с коммутирующими проводами концы лент подвергают меднению.

**Термоактивное покрытие** – легкое гибкое устройство с углеродными ленточными нагревателями или греющими проводами, которые обеспечивают нагрев забетонированной конструкции до 50 °С. Основой покрытия является стеклохолст, к которому крепят нагреватели. Для теплоизоляции применяют штапельное стекловолокно со слоем фольги для экранирования. В качестве гидроизоляции используют прорезиненную ткань.

Гибкое покрытие можно изготавливать различных размеров. Для крепления отдельных ТРАП между собой предусмотрены отверстия для пропуска тесьмы или зажимов. Покрытие можно располагать на вертикальных, горизонтальных и наклонных поверхностях конструкций. По оконча-

нии работы с покрытием на одном месте его снимают, очищают и для удобства транспортировки сворачивают в рулон. Наиболее эффективно применять ТРАП при возведении плит перекрытий и покрытий, устройстве подготовок под полы и др. Термоактивное покрытие изготавливают с удельной электрической мощностью 0,25...1 кВт/м<sup>2</sup>.

**Инфракрасный нагрев** основан на передаче лучистой энергии от генератора инфракрасного излучения нагреваемым поверхностям через воздушную среду (рис. 17.6). На облучаемой поверхности поглощенная энергия инфракрасного спектра преобразуется в тепловую и благодаря теплопроводности распространяется в глубь нагреваемой конструкции. Метод реализуется посредством автономных (от забетонированной конструкции и опалубки) инфракрасных прожекторных установок (ИПУ), работающих в основном на электроэнергии.

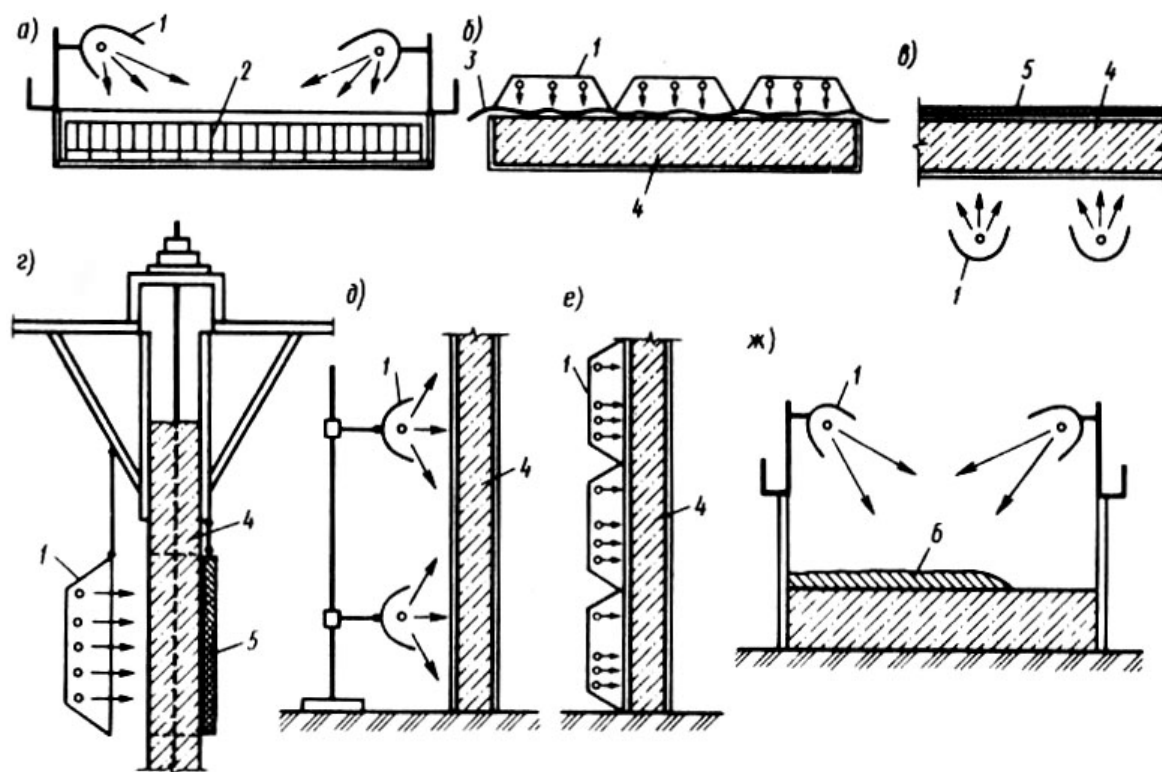


Рис. 17.6. Схемы инфракрасного нагрева: а) обогрев арматуры плиты; б), в) – термообработка бетона плиты (сверху и снизу); г) локальная термообработка бетона при возведении высотных сооружений в скользящей опалубке; д), е) – термообработка бетона стен; ж) – тепловая защита укладываемой бетонной смеси; 1 – инфракрасная установка; 2 – арматура плиты; 3 – синтетическая пленка; 4 – термообрабатываемый бетон; 5 – теплоизолирующий мат; 6 – укладываемая бетонная смесь

Для бетонных работ в качестве генераторов инфракрасного излучения применяют трубчатые металлические и кварцевые излучатели. В зави-

симости от температуры на поверхности нагревателей их подразделяют на две группы:

1. Высокотемпературные нагреватели с температурой на поверхности выше 250 °С – лампы трубчатые, спиральные, проволочные, кварцевые и др. Карборундовые излучатели имеют мощность до 10 кВт/ч, а их рабочая температура достигает 1300...1500 °С. Расход электроэнергии 120...200 кВт/ч, максимальная температура разогрева бетона 80...90 °С.

2. Низкотемпературные нагреватели с температурой на поверхности ниже 250 °С – плоские, трубчатые и струнные. Расход электроэнергии 100...160 кВт/ч, максимальная температура разогрева бетона 60...70 °С.

Для создания направленного лучистого потока излучатели устанавливают в плоские или параболические рефлекторы, отражатели используют из алюминия или оцинкованной стали, позволяющие до 80 % излучаемой энергии передавать на обогреваемую конструкцию.

Оптимальное расстояние между инфракрасной установкой и обогреваемой поверхностью 1,0...1,2 м.

Инфракрасный прогрев обеспечивает хорошее качество термообработки бетона, не требует дополнительно металла на электроды. Прогрев бетона инфракрасными лучами обычно делят на три периода: выдержка уложенного бетона и его разогрев до оптимальной температуры, изотермический прогрев при этой температуре и остывание.

Бетон обрабатывают инфракрасными лучами при наличии автоматических устройств, обеспечивающих заданные температурные и временные параметры путем периодического включения-выключения инфракрасных установок.

Преимущества метода: отсутствие необходимости в переоборудовании опалубки, возможность выполнять вспомогательные операции (отогрев замороженного основания или стыков ранее уложенного бетона, удаление наледи на арматуре и в заопалубленном пространстве), возможность прогревать конструкцию параллельно с бетонированием, сохраняя ранее внесённую тепловую энергию, и за суточный цикл термообработки получать до 70 % проектной прочности бетона.

Недостаток технологии: значительная трудоёмкость метода, связанная с переносом, расстановкой и подключением к электрической сети технических средств (ИПУ), необходимость обеспечения замкнутого объема для сокращения затрат тепловой энергии (особенно в ветреную погоду), а также высокий удельный расход электроэнергии: 80...120 кВт·ч на прогревание 1 м<sup>3</sup> бетона.

**Индукционный прогрев** основан на использовании электромагнитной индукции, при которой энергия переменного электромагнитного поля преобразуется в арматуре или в стальной опалубке в тепловую, и за счет теплопроводности передается бетону (рис. 17.7). Реализуется метод посредством инвентарного индуктора, рассчитанного и изготовленного для определенного узла (например, стыка железобетонных колонн) или объема железобетонной конструкции.

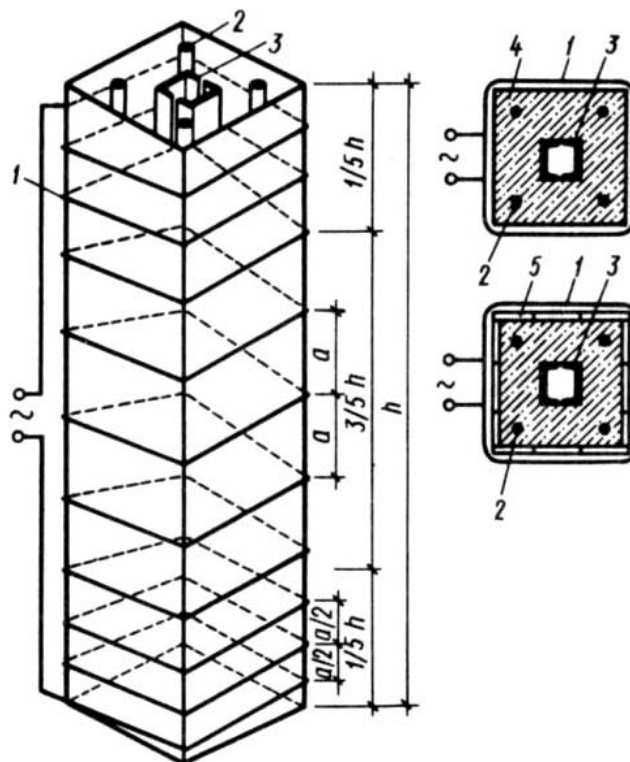


Рис. 17.7. Схема индукционного нагрева: 1 – индуктор; 2 – стержневая арматура; 3 – жесткая арматура; 4 – металлическая опалубка; 5 – деревянная опалубка;  $a$  – шаг между витками индуктора;  $h$  – высота индуктора

Преимущества метода: простота и качество прогрева конструкций с большой насыщенностью арматурой, обеспечение равномерного по сечению и протяженности конструкции температурного поля.

**Конвективный нагрев**, при котором передача тепла от искусственных источников нагреваемым объектам (опалубке или бетону) происходит через воздушную среду путем конвекции (рис. 17.8). Технология реализуется в замкнутых контурах с применением технических средств (электрокалориферов, газовых конвекторов и пр.), преобразующих различные энергоносители (электроэнергия, газ, жидкое или сухое топливо, пар и пр.) в тепловую энергию. Метод применим для прогрева тонкостенных стеновых конструкций и перекрытий.

Достоинство метода состоит в незначительной трудоемкости подготовительного периода – устройстве замкнутого объема вокруг прогревае-

мой конструкции посредством инвентарных ограждений или полов, например из брезента. К недостаткам относятся значительные тепловые потери на нагрев сторонних предметов и воздуха, большая продолжительность цикла обогрева (от 3 до 7 сут), высокий показатель удельного расхода энергии – свыше  $150 \text{ кВт}\cdot\text{ч}/\text{м}^3$  прогретого бетона.

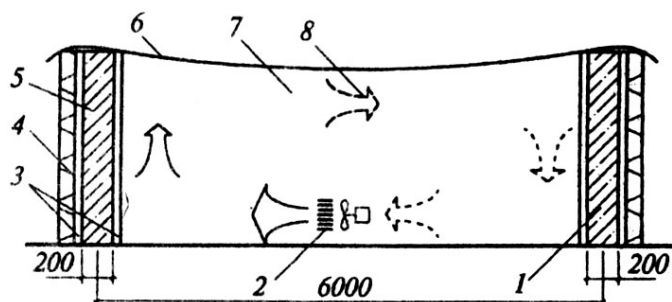


Рис. 17.8. Схема конвективного нагрева монолитных конструкций:  
 1 – забетонированная стена;  
 2 – электропешка (электрокалорифер); 3 – опалубка; 4 – теплоизоляция; 5 – направление теплового потока вдоль стены; 6 – инвентарный пол из брезента; 7 – нагретая воздушная среда; 8 – принудительная конвекция

**Бетонирование конструкций в тепляках** применяют редко, так как эти работы весьма трудоемки и требуют значительного расхода материалов на устройство тепляков. В современном строительстве тепляки используют при возведении высотных сооружений в скользящей или подъемно-переставной опалубке. Их применяют также в тех случаях, когда необходимо поддерживать положительные температуры не только для бетонных, но и других работ, выполняемых в период строительства данного сооружения. В настоящее время в качестве тепляков используют надувные конструкции из синтетических материалов, которые представляют собой ограждение с воздушной прослойкой.

Тепляки обогревают электрическими или паровыми калориферами и в исключительных случаях (например, при возведении отдельно стоящих фундаментов с применением объемных переносных тепляков) – паром. Реже применяют огневоздушное калориферное отопление.

#### 17.4. Применение бетонов с противоморозными добавками

Противоморозные добавки – это химические соединения, вводимые в бетонную смесь в количестве 2...10 % массы цемента (в зависимости от вида добавки и температуры бетона) и способствующие твердению бетона при отрицательных температурах. Эти добавки ускоряют процесс твердения бетона, снижают температуру замерзания воды и, следовательно, позволяют увеличить продолжительность твердения бетона. К добавкам, ус-



коряющим твердение, относятся хлорид кальция, хлорид натрия, нитрит натрия, сульфат натрия. К добавкам, снижающим температуру замерзания воды в бетоне, относятся поташ и др.

Область применения данной технологии – бетоны в конструкциях, армированных конструктивной арматурой с защитным слоем бетона не менее 50 мм. Количество противоморозных добавок определяют в процентном отношении к массе цемента. Подбор состава бетона с требуемыми добавками осуществляют с учетом типа и условий эксплуатации монолитной конструкции, температуры наружного воздуха. Количество вносимых добавок увеличивается при возрастании значения отрицательной температуры относительно расчетной.

Применению бетонов с противоморозными добавками должно предшествовать испытание образцов на коррозионное воздействие добавок на бетон, образование высолов на наружной поверхности бетона, скорость твердения бетона и его прочностные характеристики.

Температура бетона с противоморозными добавками к началу выдерживания должна оставаться положительной. Ее значение должно превышать температуру наружного воздуха не менее чем на  $5^{\circ}\text{C}$  со знаком «+» (температура воздуха –  $13^{\circ}\text{C}$ , температура укладываемого бетона не менее  $+18^{\circ}\text{C}$ ). Незаопалубливаемые поверхности монолитных конструкций должны быть теплоизолированы для предотвращения вымораживания влаги с этих участков.

Если после укладки бетона температура его стала ниже расчетной, принятой при установлении концентрации водных растворов противоморозных добавок, то уложенный бетон утепляют или прибегают к искусственному обогреву до момента достижения бетоном необходимой прочности. Добавки эффективно ускоряют в 1,2...2 раза процесс твердения.

Действуют ограничения в применении некоторых противоморозных добавок для предварительно напряженных конструкций и конструкций, подвергаемых динамическим нагрузкам. Растворы хлористых солей не допускается использовать при замоноличивании стыков сборных железобетонных конструкций, имеющих выпуски арматуры или закладные детали без проведения их химзащиты. Применение бетона с противоморозными добавками не допускается в конструкциях, подвергающихся тепловым воздействиям свыше  $60^{\circ}\text{C}$  (во время эксплуатации), в конструкциях, соприкасающихся с агрессивной средой, содержащей примеси кислот, щелочей и сульфатов. Нельзя использовать солевые добавки и при расположе-

нии конструкции на расстоянии менее 100 м от источников тока высокого напряжения.

Определены предельные температуры наружного воздуха для применения противоморозных добавок: минус 15°С – для хлористых солей, нитрата и нитрита натрия; минус 25°С – для поташа.

**Холодные бетоны** – это бетоны с химическими добавками, вводимыми в бетонную смесь при ее приготовлении в больших количествах (10...15 % массы цемента). Холодные бетоны готовят на подогретой воде, а после укладки в неутепленную опалубку во избежание вымораживания воды из верхних слоев бетона защищают утепляющими матами.

Следует иметь в виду, что холодные бетоны при отрицательной температуре к концу 28 сут набирают не более 40...50 % проектной прочности.

Используют холодные бетоны ограниченно из-за чрезмерной коррозии арматуры и снижения прочностных свойств. Их применяют для неармированных и в основном неотвественных конструкций – подготовка под полы и фундаменты, подбетонки, основания дорожных покрытий и т.д.

В строительной практике широко используют комплексные способы выдерживания бетона. Так, для сокращения сроков твердения бетона с противоморозными добавками используют метод «термоса» приготавливая бетонную смесь на подогретых составляющих и воде с последующей теплоизоляцией выдерживаемого бетона.

Перспектива методов зимнего бетонирования с использованием добавок заключается в создании новых, недорогих и эффективных добавок в бетон как ускорителей твердения, так и противоморозных. Необходимо разработать программы расчетов потребности в добавках для самых разнообразных случаев, их применения и возможности дополнительных оперативных расчетов, а также текущего компьютерного контроля за условиями выдерживания бетона непосредственно на объекте, что позволит принимать оперативные решения по корректировке условий выдерживания бетона и сократить трудовые и финансовые затраты на реализацию применяемых методов зимнего бетонирования.

Преимущества технологии с использованием противоморозных добавок заключаются в минимальных затратах труда на ее реализацию. Недостатками являются: самый продолжительный период приобретения критической и марочной прочности, ограничения в применении, негативные последствия при нарушении требований по применению солей (коррозия арматуры, высолы на поверхности бетона и др.).

## **ЛИТЕРАТУРА**

### **Учебная литература**

1. Технология строительных процессов: Учебник. В 2 ч. / В.И. Теличенко, А.А. Лapidус, О.М. Терентьев. – М.: Высш. шк., 2003.
2. Технология строительных процессов. / Под ред. Н.Н. Данилова, О.М. Терентьева. – М.: Высш. шк., 2001.
3. Теличенко В.И., Штоль Т.М., Феклин В.И. Технология возведения подземной части зданий и сооружений. – М.: Стройиздат, 1990.
4. Технология возведения зданий и сооружений. / Под ред. В.И. Теличенко, А.А. Лapidуса, О. М. Терентьева. – М.: Высш. шк., 2001.
5. Акимова Л.Д., Аммосов Н.Г., Бадьин Г.М. и др. Технология строительного производства: Учебник. / Под ред. Г.М. Бадьина, А.В. Мерещякова. – Л.: Стройиздат, 1987.
6. Атаев С.С., Данилов Н.Н., Прыкин Б.В. и др. Технология строительного производства: Учебник. – М.: Стройиздат, 1984.
7. Литвинов О.О., Беляков Ю.И., Батура Г.М. и др. Технология строительного производства: Учебник. / Под ред. О.О. Литвинова, Ю.И. Белякова. – Киев: Вища школа, 1985.

### **Дополнительная литература**

8. Атаев С.С. Индустриальная технология строительства из монолитного бетона. – М.: Стройиздат, 1989.
9. Дегтярев А.П., Рейш А.К., Руденский С.И. Комплексная механизация земляных работ. – М.: Стройиздат, 1987.
10. Свайные работы: Справочник строителя. / Смородинов М.И., Егоров А.И., Губанова Е.М. и др. – М.: Стройиздат, 1988.
11. Строительное производство. В 3-х т. / Под ред. И.А. Онуфриева. – М.: Стройиздат, 1988.
12. Технология механизации строительного производства (в 2-х ч.): Учеб. для вузов по спец. «Экономика и организация строительства». Ч. 1. / Под ред. С.С. Атаева, С.Е. Канторера. – М.: Высш. шк., 1983.
13. Технология и механизация строительного производства (в 2-х ч.): Учеб. для вузов по спец. «Экономика и организация строительства» Ч. 2. / Под ред. С.С. Атаева, С.Е. Канторера. – М.: Высш. шк., 1983.
14. Технология строительного производства в зимних условиях: Учеб. пособие. / Под ред. Евдокимова В.А. – Л.: Стройиздат, 1984.

15. Черненко В.К. и др. Проектирование земляных работ: Программированное пособие. / Под ред. В.К. Черненко, В.А. Галлимулин, Л.С. Чебанова – Киев: Вища школа, 1989.

### **Нормативная литература**

16. СНиП 3.01.01-85\* «Организация строительного производства».
17. СНиП 3.01.03-84 «Геодезические работы в строительстве».
18. СНиП 3.02.01-87 «Земляные сооружения, основания и фундаменты».
19. СНиП 3.03.01-87 «Несущие и ограждающие конструкции».
20. СНиП III-4-80\* «Правила производства и приемки работ. Техника безопасности в строительстве».
21. СНБ 5.01.01.-99 «Основания и фундаменты зданий и сооружений».
22. П1-99 к СНиП 3.09.01-85 «Применение добавок в бетоне».
23. П2-2000 к СНиП 3.03.01-87 «Производство бетонных работ на строительной площадке».
24. СНБ 5.03.01.-02 «Конструкции бетонные и железобетонные». – Мн.: Стройтехнорм, 2002. – 274 с.

## СОДЕРЖАНИЕ

Введение .....	3
Рейтинговая система контроля .....	6
Тема 1. Строительные технологии, их роль в повышении эффективности современного строительства .....	8
1.1. Характеристика дисциплины «Технология строительного производства», ее роль в подготовке инженера-строителя .....	8
1.2. Строительство как отрасль народного хозяйства республики. Развитие строительного производства. Отличительные черты современного строительства, новые технические и технологические направления в капитальном строительстве .	10
1.3. Виды строительства: новое строительство, расширение действующего предприятия, реконструкция, текущий и капитальный ремонт .....	12
РАЗДЕЛ I. Земляные работы .....	14
Тема 2. Подготовительные и вспомогательные процессы при разработке грунта .....	14
2.1. Виды земляных сооружений, технологические свойства грунтов. Состав подготовительных и вспомогательных процессов, разбивка земляных сооружений .....	15
2.2. Водоотвод и водоотлив, понижение уровня грунтовых вод .....	20
2.3. Обеспечение устойчивости стенок выемок, искусственное закрепление грунтов .....	26
2.4. Определение объемов земляных работ при разработке выемок, устройстве насыпей, при вертикальной планировке площадок .....	34
Тема 3. Основные способы механизированной разработки грунта .....	40
3.1. Общие сведения. Разработка грунта одноковшовыми экскаваторами с различным рабочим оборудованием. Проходки экскаватора и определение их параметров. Транспортирование грунта .....	41
3.2. Разработка грунта многоковшовыми экскаваторами. Область применения многоковшовых экскаваторов .....	51
3.3. Разработка грунта землеройно-транспортными машинами: бульдозерами, скреперами, грейдерами .....	53
Тема 4. Укладка и уплотнение грунтов .....	59
4.1. Методы укладки грунта в насыпи и основания .....	60
4.2. Способы уплотнения грунтов. Контроль качества уплотнения грунтов .....	62
4.3. Комплексно-механизированные процессы разработки, планировки, транспортирования, отсыпки грунтов .....	66
4.4. Технология устройства вытрамбованных котлованов и траншей .....	70
Тема 5. Специальные способы производства земляных работ .....	73
5.1. Гидромеханическая разработка грунта гидромониторами и землесосными установками .....	73
5.2. Закрытые способы производства земляных работ и область их применения ...	78
Тема 6. Производство земляных работ в зимних условиях .....	85
6.1. Основные свойства и способы разработки мёрзлых грунтов .....	85
6.2. Способы предохранения грунтов от промерзания .....	87
6.3. Способы рыхления и оттаивания мёрзлых грунтов .....	89

6.4. Разработка мёрзлого грунта без предварительного рыхления .....	97
6.5. Контроль качества земляных работ. Охрана труда при производстве земляных работ .....	99
Тема 7. Разработка грунта бурением .....	105
7.1. Назначение и способы бурения .....	105
7.2. Бурение скважин и шпуров методами ударного, вращательного и ударно-вращательного бурения .....	107
7.3. Термический, гидравлический и электрогидравлический способы образования скважин .....	113
7.4. Охрана труда при производстве буровых работ .....	114
Тема 8. Разработка грунта взрывом .....	115
8.1. Назначение взрывных работ. Материалы и оборудование для взрывных работ .....	117
8.2. Способы взрывания с применением накладных и глубинных зарядов .....	123
8.3. Охрана труда при производстве взрывных работ .....	
РАЗДЕЛ II. Свайные работы .....	125
Тема 9. Технология свайных работ .....	125
9.1. Назначение свайных работ и виды свай .....	125
9.2. Технология погружения свай заводского изготовления .....	128
9.3. Последовательность погружения свай .....	139
9.4. Выбор методов погружения свай и сваепогружающего оборудования .....	141
Тема 10. Технология устройства набивных свай .....	143
10.1. Технология устройства набивных свай .....	143
10.2. Технология устройства ростверков .....	155
10.3. Устройство свайных оснований в зимнее время .....	157
10.4. Контроль качества и приёмка свайных фундаментов. Охрана труда при производстве свайных работ .....	158
РАЗДЕЛ III. Монолитные бетонные и железобетонные работы .....	163
Тема 11. Основные положения теории и практики бетонных и железобетонных работ .....	163
11.1. Бетон и железобетон в современном строительстве. Технологическая структура бетонных и железобетонных работ .....	164
11.2. Назначение и виды опалубки. Требования к опалубочным системам, основные положения расчёта опалубки .....	167
11.3. Виды арматуры и арматурных изделий. Монтаж арматуры. Армирование предварительно напряжённых железобетонных конструкций .....	172
11.4. Контроль качества арматурных работ. Охрана труда при производстве арматурных работ .....	180
Тема 12. Типы опалубок и их конструктивные особенности .....	183
12.1. Унифицированная разборно-переставная опалубка, конструктивные особенности, зарубежный опыт .....	183
12.2. Крупнощитовая опалубка, конструктивные особенности, зарубежный опыт .....	187
12.3. Блочная опалубка, блок-формы, конструктивные особенности .....	192

12.4. Скользящая опалубка, конструктивные особенности .....	195
12.5. Катучая, горизонтально-перемещаемая опалубка, конструктивные особенности .....	196
12.6. Подъемно-переставная опалубка, конструктивные особенности .....	199
12.7. Объемно-переставная, несъемная опалубки, конструктивные особенности, зарубежный опыт .....	200
Тема 13. Технологический процесс приготовления и транспортирования бетонной смеси .....	204
13.1. Виды бетонных смесей, их свойства и основные требования к их качеству. Добавки в бетонные смеси и область их рационального применения .....	205
13.2. Технологический процесс приготовления бетонных смесей .....	214
13.3. Выбор способа транспортирования бетонных смесей. Внутриплощадочное транспортирование бетонных смесей. Технологические особенности применения трубопроводного транспорта .....	219
Тема 14. Укладка бетонной смеси в конструкции разных типов .....	233
14.1. Укладка бетонной смеси .....	234
14.2. Уплотнение бетонной смеси .....	236
14.3. Устройство рабочих швов .....	240
14.4. Способы ускорения твердения бетона .....	243
14.5. Технология бетонирования различных конструкций. Литьевая технология бетонирования конструкций .....	245
Тема 15. Специальные методы бетонирования конструкций .....	254
15.1. Вакуумирование бетона .....	255
15.2. Торкретирование бетона .....	259
15.3. Метод отдельного бетонирования .....	264
15.4. Бетонирование под водой .....	266
Тема 16. Выдерживание бетона и распалубливание конструкций .....	270
16.1. Выдерживание бетона и уход за ним .....	270
16.2. Распалубливание конструкций. Устранение дефектов бетонирования .....	273
16.3. Контроль качества бетонных работ. Методы контроля качества бетона в конструкциях .....	275
16.4. Охрана труда при производстве бетонных работ .....	278
Тема 17. Производство бетонных и железобетонных работ в зимних условиях .....	281
17.1. Механизм твердения бетона при отрицательных температурах. Критическая прочность бетона .....	282
17.2. Особенности приготовления бетонной смеси, ее транспортирования и укладки .....	284
17.3. Методы выдерживания бетона в зимних условиях .....	286
17.4. Применение бетонов с противоморозными добавками .....	304
Литература .....	307

*Учебное издание*

ТЕХНОЛОГИЯ СТРОИТЕЛЬНОГО ПРОИЗВОДСТВА

Учебно-методический комплекс  
для студентов специальности 1-70 02 01  
«Промышленное и гражданское строительство»  
и слушателей ИПК УО «ПГУ» специальности 1-70 02 71  
«Промышленное и гражданское строительство»

В пяти частях

Часть 1

Составитель  
БОЗЫЛЕВ Василий Васильевич

Второе издание, с изменениями

Редактор *О.П. Михайлова*

Дизайн обложки *И.С. Васильевой*

Подписано в печать 15.04.09. Формат 60×84 1/16. Гарнитура Таймс. Бумага офсетная.  
Ризография. Усл. печ. л. 18,1. Уч.-изд. л. 18,56. Тираж 25 экз. Заказ 703.

Издатель и полиграфическое исполнение:  
учреждение образования «Полоцкий государственный университет»

ЛИ 02330/0133020 от 30.04.2004      ЛП № 02330/0133128 от 27.05.2004

211440 г. Новополоцк, ул. Блохина, 29