

СТРОИТЕЛЬНЫЕ КОНСТРУКЦИИ

УДК 624.151.1

ПРАКТИЧЕСКИЕ РЕКОМЕНДАЦИИ ПО ПРОЕКТИРОВАНИЮ УШИРЕННЫХ ЦЕНТРАЛЬНО НАГРУЖЕННЫХ ФУНДАМЕНТОВ

канд. техн. наук, доц. В.Н. КИСЕЛЁВ; А.И. ГИЛЬ
(Полоцкий государственный университет)

Представлены практические рекомендации по проектированию уширенных центрально нагруженных фундаментов. Предложенная методика определения осадки фундаментов основана на использовании формулы Шлейхера. Разработанная методика рассмотрена на конкретных примерах, результаты которых сравнивались с экспериментальными значениями. Предложенный способ расчёта осадок дает достаточно хорошую сходимость результатов с натурными испытаниями. Рекомендовано применение для расчёта осадки фундамента, возводимого способом уширения для инженерных расчётов.

При определении расчётного сопротивления грунта основания необходимо учитывать, что в результате длительного нагружения строительные свойства грунтов обычно улучшаются, что позволяет назначать повышенное по сравнению с расчётным (по ТКП 45-5.01-67-2007 [1]) сопротивление грунта [2].

В работах [3] на основе экспериментальных исследований, а также анализа материалов изысканий приводятся эмпирические формулы для определения углов внутреннего трения и удельного сцепления песчаных грунтов, отвечающих рассматриваемому моменту времени t :

- пески средней крупности

$$\begin{aligned}\varphi_t &= \varphi_0 + 0,0614t; \\ c_t &= c_0 + 0,000372t;\end{aligned}\tag{1}$$

- пески мелкие

$$\begin{aligned}\varphi_t &= \varphi_0 + 0,0369t; \\ c_t &= c_0 + 0,000490t;\end{aligned}\tag{2}$$

- пески пылеватые

$$\begin{aligned}\varphi_t &= \varphi_0 + 0,0662t; \\ c_t &= c_0 + 0,000109t.\end{aligned}\tag{3}$$

Здесь φ_0 и φ_t – углы внутреннего трения соответственно до момента нагружения и через промежуток времени t после нагружения; c_0 и c_t – удельное сцепление до момента нагружения и через промежуток времени t после нагружения; t – время в годах.

С учётом этих зависимостей повышенное расчётное сопротивление песков рекомендуется определять из выражения

$$R_{нов} = R_{\varphi c} K_E,\tag{4}$$

где $R_{\varphi c}$ – расчётное сопротивление песка, полученного по формулам (1)–(3) и ТКП 45-5.01-67-2007; K_E – коэффициент, учитывающий улучшение строительных свойств грунтов в результате длительного нагружения (значения K_E , полученные в работе [3], приведены в таблице 1).

Величину уширения фундамента $\Delta L = (L - l)$ следует назначать из условия, что средние нормальные давления P_{cp} (рис. 1) на грунт основания не будут превышать расчётное сопротивление $R_{нов}$. Здесь важно помнить, что подсоединённые участки фундамента создают боковые пригрузки, которые препятствуют распространению зон пластических деформаций, возникающих до его наращивания. Поскольку это обстоятельство создает дополнительный запас прочности основания, то сопротивление

грунта $R_{нов}$ можно увеличить, если расчётные осадки фундамента не превышают допустимые по условиям эксплуатации.

Таблица 1 – Значения коэффициента K_E

Вид грунта	Предшествующее дополнительному загружению фактическое давление, МПа	Длительность загрузки основания, t, год			
		20	40	60	80
Пески крупные и средней крупности, средней плотности	0,1	10,2	1,04	1,06	1,1
	0,2	1,1	1,15	1,18	1,25
	0,3	1,25	1,332	1,40	1,5
	0,4	1,45	1,48	1,50	1,55
Пески мелкие, пылевые, средней пыльности и плотные	0,1	1,06	1,15	1,25	1,35
	0,2	1,13	1,25	1,35	1,48
	0,3	1,18	1,35	1,55	1,70
	0,4	1,08	1,25	1,40	1,65

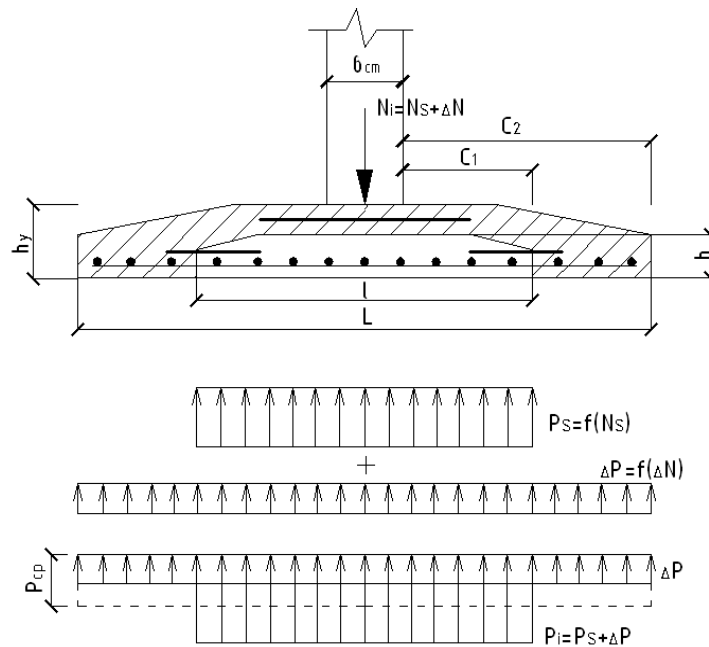


Рисунок 1 – Расчётная схема уширенного фундамента в предположении кусочно-ленточного распределения реактивного давления

Требуемая высота усиливаемого фундамента h_y , рассчитываемого на изгиб (см. рис. 1), при усилении материалом, прочностные и деформативные свойства которого идентичны основному, должна определяться из выражения (5), а в случае усиления иным материалом – из выражения (6):

$$h_y = \sqrt{\frac{(\theta - \sigma_{1y} / R)}{(1/h^2 - \sigma_{1y} / R)}}, \quad (5)$$

$$h_y = \sqrt{\frac{(\psi_1 - \sigma_{1y} / R)}{n_1(1/h^2 - \sigma_{1y} / R)}}, \quad (6)$$

где θ – степень повышения первоначальной несущей способности фундаментного элемента после усиления (определяется по формуле $\theta = S_0 / S$); σ_{1y} – ремонтное напряжение (в период работ по усилению) на грани сечения усиливаемого элемента; R – расчётное сопротивление материала существующего фун-

дамента; h – первоначальная высота сечения; n_1 и ψ_1 – расчётные параметры, определяемые по следующим формулам:

$$n_1 = \frac{K(1 - \nabla_1^2) + \nabla_1^2}{2\nabla_1 + 2K(1 - \nabla_1)}, \quad (7)$$

$$\psi_1 = \nabla_1^2(3n_1 - \nabla_1) + 3\nabla_1(n_1 - \nabla_1)(2n_1 - \nabla_1) + 2K(n_1 - \nabla_1)^3 + 2K(1 - n_1)^3. \quad (8)$$

Здесь K – соотношение модулей упругости усиливающего и основного материалов, $K = E_{\sigma 2} / E_{\sigma 1}$; ∇_1 – относительная высота усиленного элемента, $\nabla_1 = h / h_y$.

Заметим, что не во всех случаях усиления фундаментов требуется увеличить высоту их сечения. Как известно, прочностные характеристики бетона в благоприятных естественных условиях возрастают во времени. Для оценки этого фактора может быть использовано выражение

$$R_t = R_{28} \frac{\lg t}{\lg 28}, \quad (9)$$

где R_t – прочность бетона на момент времени t ; R_{28} – прочность бетона в возрасте 28 суток; t – время в днях с момента изготовления бетонного элемента.

Поэтому рекомендуется каждый фундамент перед проектированием усиления подвергать исследованию с целью определения фактических характеристик материала.

Для того чтобы воспользоваться выражениями (5)–(6), необходимо определить показатель θ , который в случае расчёта изгибаемых элементов определяется как

$$\theta = M_i / M_s. \quad (10)$$

Здесь M_i – изгибающий момент, который может воспринять усиленная фундаментная плита; M_s – фактический изгибающий момент в том же сечении до усиления.

Используя предположение о кусочно-равномерном распределении контактного давления на подошве усиленного фундамента, нетрудно получить приближённое выражение для определения θ .

В соответствии с принятыми обозначениями (см. рис. 1) изгибающий момент по грани стены после усиления

$$M_i = \frac{p_s c_1^2 + \Delta p c_2^2}{2} = \frac{\frac{N_s}{l} c_1^2 + \frac{(N_i - N_s)}{L} c_2^2}{2}, \quad (11)$$

то же до усиления:

$$M_s = \frac{p_s c_1^2}{2} = \frac{\frac{N_s}{l} c_1^2}{2}, \quad (12)$$

откуда

$$\theta = 1 + \frac{(N_i - N_s) l c_2^2}{N_s L c_1^2}. \quad (13)$$

После назначения геометрических размеров уширяемого фундамента производится окончательный расчёт его тела, учитывающий последовательность возведения и различную деформативность грунта в центре и под краями. Деформационные характеристики основания могут определяться по результатам парных статических испытаний штампов малой площади с кольцевой пригрузкой непосредственно в эксплуатируемых зданиях. При этом одно испытание следует производить с заведением штампа под подошву фундамента, а второе – в непосредственной близости от места первого в зоне последующего уширения фундаментной плиты.

Для облегчения расчёта в таблице 2 приведены значения $\theta = M_i / M_0$ (определяются по формуле $\theta = N_{st} / N_{il} + (1 - N_s / N_i)$), характеризующие степень уменьшения изгибающих моментов в уширенной плите по отношению к аналогичным моментам в плите, возведённой при строительстве объекта. Для то-

го чтобы использовать данные этой таблицы, необходимо определить изгибающие моменты в обычной плите тех же конечных размеров, несущей равную нагрузку с уширенной. Затем в зависимости от значений отношений l/L и N_s/N_i , используя выражение (14), можно найти величину максимального изгибающего момента M_i в усиленном фундаменте:

$$M_i = \theta_1 M_0, \quad (14)$$

где M_0 – лимитирующий изгибающий момент в обычном листе; θ_1 – показатель степени уменьшения изгибающих моментов, значения которого представлены в таблице 2.

Таблица 2 – Значения θ_1

Относительный уровень нагрузок N_s/N_i	Отношение начальной ширины фундамента к конечной l/L				
	0,4	0,5	0,6	0,7	0,8
0,4	0,76	0,80	0,84	0,84	0,92
0,5	0,7	0,75	0,80	0,85	0,90
0,6	0,64	0,70	0,76	0,82	0,88
0,7	0,58	0,65	0,72	0,79	0,86
0,8	0,52	0,60	0,68	0,76	0,84

Заключительным этапом расчёта является подбор арматуры фундаментной плиты в соответствии с определёнными эпюрами изгибающих моментов и перерезывающих сил.

В практических расчётах дополнительная осадка Δs уширенного фундамента может определяться одним из методов [5], реализующих расчётную схему в виде линейно-деформируемого полупространства и рекомендованных нормами [1]. При этом осадка Δs определяется от добавочной нагрузки ΔN , действующей по всей площади усиленного фундамента.

Конструктивные схемы усиления фундаментов могут быть следующими. По первой схеме производится оголение примыкающей к краю существующего фундамента арматуры, приварка к ней стальных выпусков и последующее бетонирование. По второй – высверливание перфораторами отверстий в теле фундамента, вставка в них арматурных стержней в виде выпусков, замоноличивание этих выпусков путём инъецирования цементного раствора, окончательное бетонирование.

Для определения осадки (без ЭВМ) фундамента, возводимого способом уширения, может быть рекомендован метод, который основан на использовании формулы Шлейхера. Осадку фундамента в таком случае составит

$$s_s = \frac{\omega_1 (1 - \mu^2) N_s}{\sqrt{F_s} E_1}, \quad (15)$$

где F_s – площадь подошвы фундамента до уширения; ω_1 – коэффициент, зависящий от формы подошвы фундамента до уширения (табл. 3); E – модуль деформации грунта основания.

Таблица 3 – Значения коэффициента ω_k формуле Шлейхера

Форма загрузки площади	ω_c (угловые точки)	ω_0 (центр)	ω_m (средняя осадка)	ω_{const} (абсолютно жёсткие)
Круг	0,64	1,00	0,85	0,79
Квадрат: $\alpha = a/b = 1$	0,56	1,12	0,95	0,88
Прямоугольники				
$\alpha = 1,5$	0,68	1,36	1,15	1,08
$\alpha = 2,0$	0,77	1,53	1,30	1,22
$\alpha = 3,0$	0,89	1,78	1,53	1,44
$\alpha = 4,0$	0,98	1,96	1,70	1,61
$\alpha = 5,0$	1,05	2,10	1,83	1,72
$\alpha = 6,0$	1,12	2,23	1,96	–

Дополнительная осадка определяется по формуле:

$$\Delta s = \frac{\omega_2(1-\mu^2)(N_i - N_s)}{\sqrt{F_i}E_2}, \quad (16)$$

где F_i – окончательная площадь подошвы фундамента; ω_2 – коэффициент, зависящий от формы подошвы уширенного фундамента (см. табл. 3); E – модуль деформации грунта основания.

Полная осадка уширенного фундамента

$$s = s_s + \Delta s = \frac{(1-\mu^2) \left[\omega_1 N_s \sqrt{F_i} E_2 + \omega_2 (N_i - N_s) \sqrt{F_s} E_1 \right]}{\sqrt{F_s} F_i E_1 E_2}. \quad (17)$$

Осадка аналогичного фундамента, загруженного после полного его возведения, определяется как

$$s_0 = \frac{\omega_2(1-\mu^2)N_i}{\sqrt{F_i}E_1}. \quad (18)$$

Отношение осадок рассматриваемых фундаментов:

$$k = \frac{s}{s_0} = \frac{\omega_1 \sqrt{F_i} E_2 N_s + \omega_2 \sqrt{F_s} E_1 (N_i - N_s)}{\omega_2 \sqrt{F_s} E_2 N_i} = \frac{\sqrt{F_i / F_s} \cdot \omega_1 / \omega_2 N_s + E_1 / E_2 (N_i - N_s)}{N_i}, \quad (19)$$

или

$$k = (a-b)N_s / N_i + b, \quad (20)$$

где $a = \sqrt{F_i / F_s} \cdot \omega_1 / \omega_2$; $b = E_1 / E_2$.

Осадка уширенного фундамента, таким образом, может быть определена из выражения

$$s = ks_0. \quad (21)$$

Здесь s_0 – осадка аналогичного фундамента, возведенного традиционным способом, определенная в соответствии с рекомендациями [1].

Известно, что предпосылки, используемые при выводе формулы Шлейхера, не в полной мере учитывают условия работы грунта под реальным фундаментом. Однако отношения между осадками фундаментов, вычисленными иными способами, мало отличаются от отношения между осадками тех же фундаментов, определенными по формуле Шлейхера. Это даёт возможность определять осадку уширенного фундамента по осадке соответствующего ему возведенного в один приём фундамента, используя зависимость (21).

Далее рассмотрим предложенную методику на примерах.

Пример 1. Определить значение k для центра уширенного фундамента при следующих данных:

$$F_s = 0,48 \cdot 0,48 \text{ м} = 0,23 \text{ м}^2; F_i = 0,48 \cdot 0,96 \text{ м} = 0,46 \text{ м}^2;$$

$$F_s = 0,48 \cdot 0,48 \text{ м} = 0,23 \text{ м}^2; F_i = 0,48 \cdot 0,96 \text{ м} = 0,46 \text{ м}^2;$$

$$\mu = 0,3; E_1 = 6,7 \text{ МПа}; E_2 = 1,0 \text{ МПа}; N_s = 84,0 \text{ кН}; N_i = 139,2 \text{ кН}.$$

Данные соответствуют натурным опытам, проведенным с фундаментной плитой.

В соответствии с таблицей 3 получим следующее решение:

$$\omega_1 = 1,12; \omega_2 = 1,53; a = \sqrt{0,46 / 0,23} \cdot 1,12 / 1,53 = 1,035; b = 6,7 / 1,0 = 6,70;$$

$$N_s / N_i = 84,0 / 139,2 = 0,603; k = (1,035 - 6,70) \cdot 0,603 + 6,70 = 3,28.$$

В эксперименте

$$k_s = 22,3 \text{ мм} / 8,1 \text{ мм} = 2,75.$$

Пример 2. Определить значение k для центра уширенного фундамента, имея следующие данные:

$$F_s = 0,48 \cdot 0,48 \text{ м} = 0,23 \text{ м}^2; F_i = 0,48 \cdot 0,96 \text{ м} = 0,46 \text{ м}^2;$$

$$\mu = 0,3; E_1 = 19,5 \text{ МПа}; E_2 = 4,4 \text{ МПа}; N_s = 44,7 \text{ кН}; N_i = 115,9 \text{ кН}.$$

Данные соответствуют натурным опытам, проведенным с фундаментной плитой.

В соответствии с таблицей 3 получим следующее решение:

$$\omega_1 = 1,12; \omega_2 = 1,53; a = \sqrt{0,46 / 0,23} \cdot 1,12 / 1,53 = 1,035; b = 19,5 / 4,4 = 4,43;$$

$$N_s / N_i = 44,7 / 115,9 = 0,386; k = (1,035 - 6,70) \cdot 0,386 + 4,43 = 3,12.$$

В эксперименте

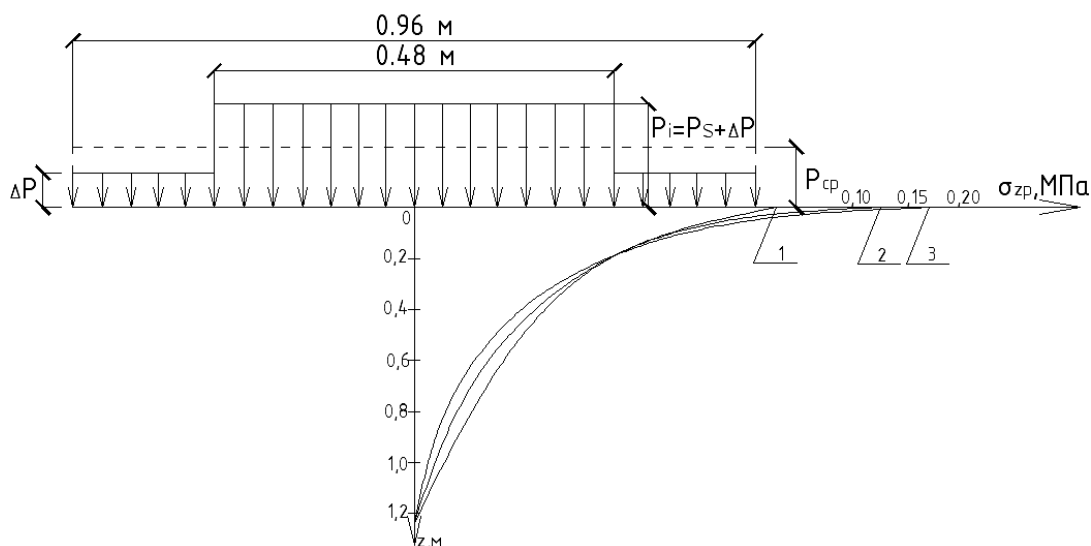
$$k_s = 18,7 \text{ мм} / 6,9 \text{ мм} = 2,71.$$

Из рассмотренных примеров следует, что предложенный способ расчёта осадок дает достаточно хорошую сходимость результатов натурных опытов.

При анализе формулы (19) нетрудно заметить, что осадки уширенного под нагрузкой фундамента будут превышать осадки обычного фундамента ($k > 1$). Представляется логичным, что увеличение осадок происходит в основном за счёт большей деформации слоя грунтового массива мощностью h_1 , залегающего непосредственно под подошвой уширенного фундамента. В этом слое будут действовать большие дополнительные вертикальные напряжения по сравнению с аналогичными при одноэтапном возведении опорного элемента. Общеизвестно, что распределение напряжений и деформаций для внутренних точек тела (при недостаточном удалении их от границы) слабо зависит от закона распределения статически эквивалентной нагрузки на границах тела (принцип Сен-Венана). Поэтому, начиная с некоторой глубины, напряжённо-деформированное состояние грунтового массива будет почти одинаковым как в случае поэтапного, так и в случае традиционного возведения.

С целью возведения этой глубины авторами при помощи программы, реализующей метод граничных элементов, просчитан ряд примеров загрузки поверхности грунтового массива. Условия загрузки отвечали как одноэтапному возведению фундамента, так и воздействию статически эквивалентной нагрузки в случае поэтапного возведения.

На рисунке 2 проиллюстрированы результаты отдельных расчётов.



- 1 – возведение в один приём ($p_{cp} = 0,1 \text{ МПа}$);
 2 – уширенный фундамент ($p_s = 0,15 \text{ МПа}$; $\Delta p = 0,05 \text{ МПа}$)
 3 – то же ($p_s = 0,17 \text{ МПа}$; $\Delta p = 0,03 \text{ МПа}$)

Рисунок 2 – Эпюра вертикальных напряжений в грунтовом массиве под центром фундаментной полосы

Видно, что, начиная с глубины 0,6 м, эпюры вертикальных нормальных напряжений σ_z под центром фундамента практически не имеют отличий.

Таким образом, на основании изложенного для расчёта осадки s возводимого способом уширения фундамента (в случае использования метода послойного суммирования) может быть рекомендовано следующее выражение:

$$s = ks_1 + \sum_{i=2}^n s_i, \quad (22)$$

где k – коэффициент, учитывающий увеличение осадки и определяемый по формуле (19); s_1 – осадка слоя толщиной h_1 , залегающего непосредственно под подошвой фундамента, вычисленная по формуле СНиП 2.02.01-83; s_i – осадка i -того слоя грунта, определенная в соответствии с рекомендациями СНиП; n – число слоёв, на которые разбита сжимаемая толща основания.

В инженерных расчётах рекомендовано принимать значение h_1 , равное $0,5 \dots 0,6b$ (b – окончательная ширина фундамента).

ЛИТЕРАТУРА

1. Фундаменты плитные. Правила проектирования: ТКП 45-5.01-67-2007 (02250) / М-во архитектуры и стр-ва Респ. Беларусь. – Минск, 2008.
2. Пособие по проектированию фундаментов на естественном основании под колонны зданий и сооружений (к СНиП 2.03.01-84 и СНиП 2.02.01-83).
3. Далматов, Б.И. Фундаменты зданий на слабых грунтах / Б.И. Далматов // Труды VII Дунайско-Европейской конф. по механике грунтов и фундаментостроению. – Кишинев, 1983.
4. Далматов, Б.И. Проектирование и устройство фундаментов около существующих зданий / Б.И. Далматов. – Л.: ЛДНТП, 1973.
5. Ежов, Е.Ф. Исследование дополнительных осадок фундаментов сооружений при устройстве около них ограждающих шпунтовых стенок: автореф. дис. ... канд. техн. наук / Е.Ф. Ежов. – Л., 1980.

Поступила 27.11.2015

PRACTICAL RECOMMENDATIONS FOR DESIGNING BROADENING CENTRAL LOADED FOUNDATION

V. KISELEV, A. HIL

This paper presents practical advice on designing broadening of the central bases loaded. The proposed method of determining the basis of foundations precipitation Wang on the use of formula Schleicher. The developed technique discussed with specific examples, the results of which were compared with the experimental values. The proposed method of calculating the residue gives a fairly good agreement with the results of field tests. Recommended expression for the calculation of precipitation foundation erected a way of broadening for engineering calculations.