

ИНЖЕНЕРНЫЕ СЕТИ, ЭКОЛОГИЯ И РЕСУРСОЭНЕРГОСБЕРЕЖЕНИЕ

УДК 697:721.011.25

ЭНЕРГОРЕСУРСОЭФФЕКТИВНОЕ ТЕПЛОВОЗДУХОСНАБЖЕНИЕ ЧЕРДАЧНЫХ ЗДАНИЙ

канд. техн. наук, доц. В.И. ЛИПКО; А.С. ЛАПЕЗО; С.В. ЛАНКОВИЧ
(Полоцкий государственный университет)

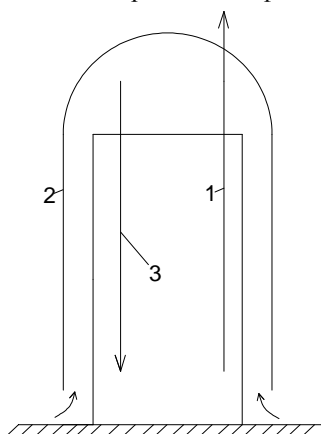
Демонстрируется физическое и математическое моделирование теплообменных процессов отопительно-вентиляционной системы жилого здания с вентилируемым чердаком, навесными вентилируемыми светопрозрачными системами и рекуперативной схемой приточно-вытяжной вентиляции с утилизацией вторичных и природных энергоисточников и естественной циркуляцией воздушных потоков. Приведена методика аэродинамического и теплотехнического расчёта систем энергоресурсоэффективного тепловоздушоснабжения зданий с повышенной теплозащитой и герметичностью наружных ограждающих конструкций.

В инженерных системах вентиляции зданий в конструктивном исполнении приточно-вытяжных устройств наличие горизонтально расположенных воздуховодов не способствует созданию движущей силы гравитационного давления, а лишь увеличивает силы торможения этому движению из-за потерь давления на преодоление трения и местных сопротивлений. Движущая сила гравитации воздушного потока возникает лишь в вертикальных воздуховодах тем значительнее, чем больше их протяженность h и перепад температур наружного t_n и внутреннего t_e воздуха, что математически выражается формулой:

$$P_z = hg(\rho_n - \rho_e), \text{ Па}; \quad (1)$$

где h – протяженность вертикальных воздуховодов, м; g – ускорение свободного падения, м/с²; ρ_n , ρ_e – соответственно плотность наружного и внутреннего воздуха, кг/м³.

Энергоэффективная технологическая схема тепло- и воздуховоснабжения зданий с вентилируемым чердаком, навесными вентилируемыми светопрозрачными системами и рекуперативной схемой приточно-вытяжной вентиляции с естественным побуждением. В идеале, если здание закрыть воображаемым колпаком из светопрозрачного материала и проследить за тепловыми и воздушными потоками, можно представить физическую модель процесса, изображенную на рисунке 1.



- 1 – вытяжной воздуховод;
2 – светопрозрачный колпак;
3 – приточный воздуховод

Рисунок 1 – Схема естественной вентиляции здания

Теплота, поступающая в жилые здания в виде бытовых тепловыделений в количестве $Q_{\text{быт}}$, определяется по формуле:

$$Q_{\text{быт}} = (9 \dots 21) \cdot F_n, \text{ Вт}, \quad (2)$$

где F_n – площадь пола внутри здания, м².

Эта теплота нагревает внутренний воздух, удаляемый под действием сил гравитации естественным путем через вытяжные каналы 1 в атмосферу, создавая внутри ограниченного колпаком 2 объема некоторое разрежение, под действием которого под колпак снизу поступает наружный холодный воздух, заполняя все пространство под ним. Здесь воздух нагревается под воздействием теряемой зданием через наружные ограждения трансмиссионной теплоты $Q_{\text{тр}}$ круглосуточно и теплоты солнечной радиации $Q_{\text{рад}}$ под действием парникового эффекта, создаваемого за счет инсоляции через светопрозрачный колпак в дневное время суток. За счет этой суммарной $Q_{\Sigma} + Q_{\text{тр}} + Q_{\text{рад}}$ теплоты нагреваемый воздух вокруг здания, ограниченного светопрозрачным колпаком, становится легче, его плотность понижается и под действием сил гравитации он устремляется в верхнюю зону под крышу колпака.

Поскольку это процесс непрерывный, то в верхней зоне под колпаком возникает избыточное давление, которое способствует выдавливанию наружного воздуха по вертикальным приточным каналам 3 внутрь здания. Этому процессу способствует действие вытяжного вертикального канала 1, через который загрязненный теплый воздух удаляется в атмосферу, освобождая внутреннее пространство здания и создавая своеобразный вакуум, усиливая процесс втягивания наружного воздуха внутрь вентилируемых помещений здания.

Описанный процесс вентиляции здания по схеме, изображенной на рисунке 1, представляет собой действие теплового насоса, обеспечивающего устойчивую естественную циркуляцию воздуха в системах приточно-вытяжной вентиляции с энергоресурсоэффективным использованием вторичной теплоты, теряемой зданием через наружные ограждающие конструкции, и природной теплоты солнечной радиации, минимизируя, таким образом, теплоспотребление зданием от внешних энергоисточников.

Переходя от идеальной физической модели (см. рис. 1) к более реальным конструктивным решениям, рассмотрим технологическую схему приточно-вытяжной вентиляции здания, представленную на рисунке 2, в которой вместо идеального колпака функционально используются светопрозрачные вентилируемые навесные фасадные системы 1 и технологический чердак 2, выполняющий функции объемной приточной вентиляционной секционной камеры [1].

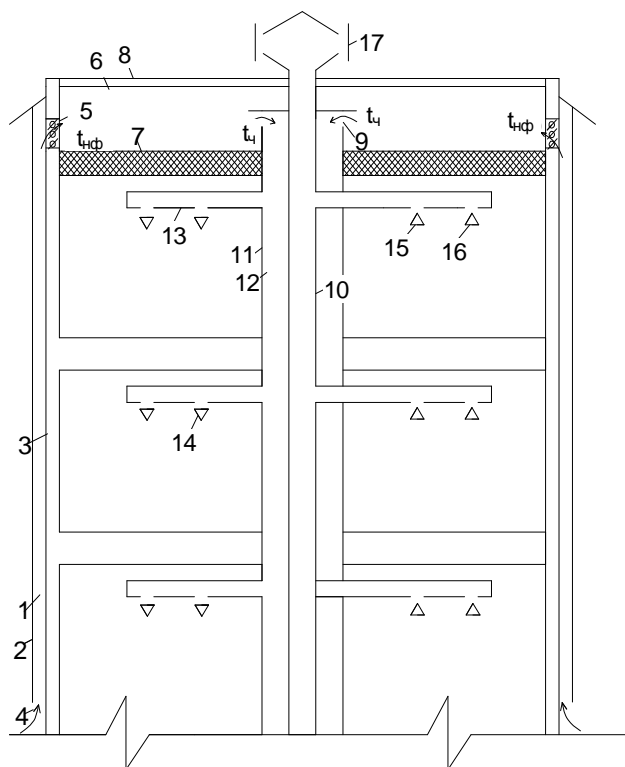


Рисунок 2 – Фрагмент здания с вентилируемым чердаком, навесными вентилируемыми светопрозрачными системами и рекуперативной схемой приточно-вытяжной вентиляции с естественным побуждением

В данной конструктивно-технологической схеме дополнительно используется в качестве вторичного энергоресурса утилизация теплоты вытяжного вентиляционного воздуха в комбинации приточно-вытяжных воздуховодов, выполненных в виде рекуперативного теплообменника, работающего на принципах противотока по схеме «труба в трубе».

Система энергоресурсоэффективного тепловоздухоснабжения, изображенная схематично на рисунке 2, разработана с использованием патентов Республики Беларусь [1–3] и представляет собой высокотехнологичный вариант конструктивного решения теплоэнергообеспечения зданий с минимальными затратами энергоресурсов от внешних источников за счет широкого использования вторичных внутренних и природных внешних энергоисточников.

В предлагаемой технической схеме вентиляции используется: вторично трансмиссионная теплота, теряемая зданием через вертикальные и горизонтальные ограждающие конструкции; вторично теплота, содержащаяся в удаляемом вытяжном вентиляционном воздухе; дополнительно природная теплота прямой и рассеянной солнечной радиации, воспринимаемой навесным вентилируемым светопрозрачным фасадом и верхним покрытием чердака; гравитационное давление, возникающее в вертикальных каналах, образованных навесными вентилируемыми фасадными системами и вертикальным вытяжным воздуховодом, усиленных за счет природного ветрового давления дефлектором, установленным на вытяжной шахте.

Устройство приточно-вытяжной вентиляции здания работает согласно технологической схеме циркуляционного контура движения воздушных потоков внутри многоэтажного здания с ограждающими конструкциями повышенной теплозащиты и герметичности, представленной на рисунке 2.

Наружный холодный воздух, заполняющий щелевой канал 1, образованный навесным вентилируемым светопрозрачным фасадом 2 и наружной поверхностью вертикального ограждения 3 через входное щелевое отверстие 4, начинает нагреваться, аккумулируя трансмиссионную теплоту, теряемую зданием через вертикальные ограждения 3 наружных стен и окон, и теплоту прямой и рассеянной солнечной радиации, воспринимаемой через светопрозрачную перегородку 2 под действием парникового эффекта в дневное время. При нагреве плотность воздуха уменьшается, под действием сил гравитации воздух устремляется вверх по щелевому каналу 1 и через отверстие 5 с регулируемой решеткой поступает в чердачный вентилируемый объем 6, ограниченный снизу утепленным согласно нормативным требованиям перекрытием верхнего этажа 7 и облегченной конструкцией верхнего покрытия чердака 8.

В объем вентилируемого чердака наружный воздух, предварительно подогретый в щелевом канале 1 от температуры t_n наружного воздуха до температуры $t_{н.ф.}$, продолжает нагреваться от трансмиссионной теплоты, теряемой зданием через перекрытие 7 верхнего этажа и легкое покрытие чердака 8 за счет прямой и рассеянной теплоты солнечной радиации в дневное время, и уже с температурой $t_ч$ входит через кольцевое отверстие в рекуперативный теплообменник кожухотрубного типа противоточного действия приточно-вытяжной системы вентиляции, конструктивно выполненной по схеме «труба в трубе», где внутренний воздухопровод 10, транспортирующий теплый вытяжной воздух, который является греющим теплоносителем, расположен внутри приточного воздухопровода 11, образуя кольцевой канал 12.

При движении по кольцевому каналу 12 приточный воздух как более холодный по сравнению с внутренним воздухом, а значит и более тяжелый, под действием силы тяжести устремляется вниз по кольцевому каналу 12, одновременно нагреваясь по ходу движения через теплую поверхность вытяжного воздухопровода 10 за счет рекуперации, поступает в вентилируемые помещения через горизонтальные приточные воздухопроводы 13 с регулируемыми приточными решетками 14, из которых отработанный вентиляционный воздух через вытяжные регулируемые решетки 15 и кухонные вытяжки 16 выдавливается из помещений и поступает в сборный вытяжной воздухопровод 10, откуда под действием сил гравитации устремляется вверх и далее, усиливая естественную циркуляцию за счет природных сил ветрового давления, создаваемого дефлектором 17, выбрасывается в атмосферу.

Физико-математическая модель тепломассообменных процессов отопительно-вентиляционной системы здания в многоступенчатой схеме утилизации вторичных и природных энергоресурсов. Аналитически данная модель описывается следующим образом.

Теплоту, теряемую зданием круглосуточно через вертикальные ограждения $Q_{mp}^{н.с.о}$, рассматриваем одновременно с радиационной теплотой $Q_{рад}^{н.с.о}$, воздействующей через навесной вентилируемый светопрозрачный фасад в дневное время суток. Приточный наружный воздух при прохождении снизу вверх по щелевому каналу 1 аккумулирует трансмиссионную $Q_{mp}^{н.с.о}$ и радиационную теплоту $Q_{рад}^{н.с.о}$, соответственно нагреваясь при этом на величину Δt_1 и Δt_2 , то есть суммарный нагрев на 1-й ступени циркуляционного контура при прохождении через щелевой канал 1 составит:

$$\Delta t_{\Sigma}^I = \Delta t_1 + \Delta t_2. \quad (3)$$

Далее наружный приточный воздух поступает в вентилируемый чердак с температурой на входе $t_{н.ф.}$:

$$t_{н.ф.} = t_n + \Delta t_{\Sigma}^I. \quad (4)$$

Находясь в объеме вентилируемого чердака, наружный приточный воздух аккумулирует трансмиссионную теплоту $Q_{mp}^{н.ч}$, теряемую зданием через горизонтальную поверхность ограждения 7 перекрытия верхнего этажа, и одновременно аккумулирует теплоту $Q_{рад}^{нок.}$ прямой и рассеянной солнечной радиации, воспринимаемую через легкое покрытие чердака. При прохождении объема вентилируемого чердака наружный приточный воздух одновременно дополнительно нагревается на величину Δt_3 , аккумулируя $Q_{mp}^{н.ч}$, и на величину Δt_4 , аккумулируя $Q_{рад}^{нок.}$, и перед входным отверстием 9 в рекуперативный теплообменник устройства приточно-вытяжной вентиляции на второй ступени циркуляционного контура дополнительно нагревается на величину Δt_{Σ}^{II} , равную

$$\Delta t_{\Sigma}^{II} = \Delta t_3 + \Delta t_4, \quad (5)$$

и его температура на входе в кольцевое отверстие 9 определится выражением:

$$t_ч = t_{н.ф.} + (\Delta t_{\Sigma}^I + \Delta t_{\Sigma}^{II}). \quad (6)$$

Далее наружный приточный вентиляционный воздух, двигаясь встречным потоком по кольцевому каналу 12, рекуперативно поглощает теплоту $Q_{\text{выт.}}$ от удаляемого по внутреннему воздуховоду 10 теплового вытяжного воздуха и одновременно нагревается на величину $\Delta t_{\text{рек.}}$, а в вентилируемое помещение поступает с температурой $t_{\text{пр}}$, равной

$$t_{\text{пр}} = t_{\text{н}} - (\Delta t_{\Sigma}^I + \Delta t_{\Sigma}^{II} + \Delta t_{\text{рек.}}). \quad (7)$$

Выполненные исследования по построению физической модели аэродинамических и тепломассообменных процессов, протекающих по инновационной технологии энергоресурсоэффективного тепловоздухоснабжения в устройствах приточно-вытяжной вентиляции с более широким привлечением к использованию вторичных и природных энергоресурсов с целью снижения энергозатрат от внешнего энергопотребления при длительной эксплуатации многоэтажных чердачных зданий повышенной теплозащиты и герметичности ограждающих конструкций, позволяют перейти к более углубленному описанию рассматриваемых процессов методами математического моделирования через уравнения и зависимости, представленные в разделах теоретической физики и теплотехники.

Построение математической модели и методики расчета аэродинамических и тепломассообменных процессов при работе устройства приточно-вытяжной вентиляции с естественной циркуляцией воздуха. Рассмотрим три основные стадии моделирования в соответствии с принятой ступенчатой технологической схемой тепловоздухоснабжения многоэтажного чердачного здания с использованием:

- навесного светопрозрачного вентилируемого фасада с рекуперацией трансмиссионной теплоты, теряемой вертикальными ограждающими конструкциями наружных стен и окон в дневное и ночное время на протяжении всего отопительного периода, а также теплоты прямой и рассеянной радиации, воздействующей на здание в дневное время и способствующей его прогреванию за счет парникового эффекта;

- инновационно-модифицированного вентилируемого чердака здания, который благодаря технологическим преобразованиям из классической вытяжной вентиляционной секционной камеры превращен в приточную вентилируемую секционную объемную камеру с возможностью аккумуляции трансмиссионной теплоты, теряемой зданием через перекрытие верхнего этажа, а также теплоты прямой и рассеянной солнечной радиации, воздействующей на здание через верхнее покрытие чердака, для дополнительного подогрева наружного приточного вентиляционного воздуха, циркулирующего через чердачный объем;

- рекуперативного теплообменника, конструктивно выполненного из приточных и вытяжных воздухопроводов в виде кожухотрубного теплоутилизатора противоточного действия с транзитным отбором теплоты, содержащейся в вытяжном вентиляционном воздухе, для подогрева наружного приточного вентиляционного воздуха с целью минимизации теплотребования от внешних энергоисточников.

На первой ступени рекуперации теплота, воспринимаемая наружным приточным воздухом, движущимся снизу вверх по щелеобразному воздухопроводящему каналу, нагревает его от наружной температуры $t_{\text{н}}$ до конечной температуры $t_{\text{к}}$ на входе в вентилируемый чердак, а осредненная температура воздуха внутри воздухопроводящего канала $t_{\text{н.ф.}}$ равна

$$t_{\text{н.ф.}} = \frac{t_{\text{н}} + t_{\text{к}}}{2}. \quad (8)$$

Количество трансмиссионной теплоты $Q_{\text{м}}$, Вт, теряемой зданием в ночное время через наружные вертикальные ограждения, оборудованные светопрозрачными вентилируемыми фасадами, и воспринимаемой наружным приточным воздухом, движущимся по щелеобразному каналу, определится из выражения

$$Q_{\text{м}} = \left(\frac{F_{\text{н.с.}}}{R_{\text{н.с.}}} + \frac{F_{\text{ок.}}}{R_{\text{ок.}}} \right) \cdot (t_{\text{в}} - t_{\text{н.ф.}}), \quad (9)$$

где $F_{\text{н.с.}}$ – площадь наружных стен, м^2 ; $F_{\text{ок.}}$ – площадь световых проемов, м^2 ; $R_{\text{н.с.}}$ и $R_{\text{ок.}}$ – сопротивления теплопередаче соответственно наружных стен и световых проемов, $\text{м}^2 \cdot \text{°C} / \text{Вт}$.

Количество теплоты, $Q_{\text{рек.}}$, Вт, затраченной на нагрев приточного вентиляционного наружного воздуха в количестве L , $\text{м}^3/\text{ч}$, определим как

$$Q'_{\text{рек.}} = 0,28L \cdot \rho \cdot c \cdot (t_{\text{к}} - t_{\text{н}}). \quad (10)$$

Здесь L – количество приточного вентиляционного наружного воздуха, $\text{м}^3/\text{ч}$; ρ – плотность воздуха, $\text{кг}/\text{м}^3$; c – теплоемкость воздуха, равная $1,0 \text{ кДж}/(\text{м}^3 \cdot \text{°C})$.

Согласно тепловому балансу правые части в уравнениях (9) и (10) приравняем и получим

$$0,28L \cdot \rho \cdot c \cdot (t_{\text{к}} - t_{\text{н}}) = \left(\frac{F_{\text{н.с.}}}{R_{\text{н.с.}}} + \frac{F_{\text{ок.}}}{R_{\text{ок.}}} \right) \cdot \left(t_{\text{в}} - \frac{t_{\text{к}} + t_{\text{н}}}{2} \right). \quad (11)$$

Считаем, что навесной светопрозрачный фасад установлен только с южной стороны здания. Приняв нормативные и фактические значения входящих в формулу (9) величин для односекционного 10-этажного жилого здания с размерами 12×24×30 м и коэффициентом оконного остекления $K_{ост} = 0,35$, для города Витебска, запишем уравнение (11) следующим образом:

$$0,28 \cdot 3 \cdot 30 \cdot 40 \cdot 1,4 \cdot 1 \cdot (t_k - (-25)) = \left(\frac{1330}{3,2} + \frac{756}{1,0} \right) \cdot \left(20 - \frac{t_k + (-25)}{2} \right), \quad (12)$$

или

$$\frac{0,28 \cdot 3 \cdot 30 \cdot 40 \cdot 1,4 \cdot 1}{1330/3,2 + 756/1,0} = \frac{20 - 0,5 \cdot t_k + 0,5 \cdot (-25)}{t_k + 25}, \quad (13)$$

которое решается для $t_k = +1,5$ °С.

Так как температура на входе в объем вентилируемого чердака из под навесного вентилируемого фасада определена и составляет $t_k = +1,5$ °С, то аналогично уравнение (11) можно записать для вентилируемого чердака:

$$0,28 \cdot L \cdot \rho \cdot c \cdot (t_{в.ч} - t_n) = \frac{F_{пок}}{R_{пок}} \cdot \left[\left(\frac{t_{в.ч} + t_n^{пек}}{2} \right) - t_n \right], \quad (14)$$

откуда $t_{в.ч} = +2,1$ °С, то есть под действием теплоты, теряемой зданием через потолочное перекрытие верхнего этажа, температура приточного воздуха, циркулируемого в объеме вентилируемого чердака, дополнительно догревается от $t_k = +1,5$ °С до $t_{в.ч} = +2,1$ °С в ночное время, но одновременно и охлаждается через верхнее покрытие чердака от $t_{в.ч} = +2,1$ °С до $t_{нач}^{пек}$, которая определится из уравнения:

$$\frac{0,28 \cdot 3 \cdot 30 \cdot 40 \cdot 1,36 \cdot 1}{288/6,0} = \frac{20 - 0,5 \cdot t_{в.ч} - 0,5 \cdot 1,5}{t_{в.ч} - 1,5}, \quad (15)$$

откуда $t_{нач}^{пек} = 0,73$ °С, то есть на входе в рекуператор температура наружного приточного воздуха повышается благодаря трансмиссионной теплоте, теряемой зданием через перекрытие верхнего этажа, от температуры $t_{н.ф} = +1,5$ °С до $t_{в.ч} = +2,1$ °С и одновременно снижается за счет потерь теплоты через верхнее покрытие чердака до значений $t_n^{сп} = +18$ °С в ночное время.

Как показал анализ графиков изменения температур в противоточном воздухо-воздушном теплообменнике-теплоутилизаторе кожухотрубного исполнения при переменных режимах работы, полученных при расчете по безразмерным комплексам [4, с. 198], температура греющего теплоносителя снижается от $t_n^{сп} = +18$ °С до $t_k^{сп} = +5,45$ °С, а температура нагреваемого теплоносителя изменяется в ночное время от $t_n^{ноч} = 0$ °С до $t_k^{ноч} = +17,6$ °С, то есть практически до нормативного значения.

Теперь рассмотрим воздействие прямой и рассеянной солнечной радиации на тепловой режим здания с навесным светопрозрачным вентилируемым фасадом, вентилируемым чердаком, используемым в качестве приточной объемной секционной вентиляционной камеры, и рекуперативным теплообменником-утилизатором кожухотрубного типа в противоточном воздухо-воздушном исполнении.

Математическое моделирование тепломассообменных процессов при работе устройства приточно-вытяжной вентиляции базируется на основе физической модели с составлением и решением уравнений теории аэродинамики и теплотехники.

При проектировании установок, использующих природную теплоту прямой и рассеянной солнечной радиации для обогрева зданий и предварительного подогрева наружного приточного вентиляционного воздуха, необходимо знать средние поступления прямой солнечной радиации за сутки по месяцам года с учетом продолжительности отопительного периода.

В работе [5] приведен коэффициент пересчета средних суточных поступлений прямой солнечной радиации с горизонтальной поверхности на вертикальную (K) в зависимости от ориентации поверхности, географической широты местности и времени года:

$$Q_{в.р} = K \cdot Q_c, \quad (16)$$

а при наклонной поверхности
$$Q_{н.р} = Q_c \cdot (\cos\beta + K \cdot \sin\beta), \quad (17)$$

где β – угол наклона поверхности к горизонту; Q_c , $Q_{в.р}$, $Q_{н.р}$ – поток прямой солнечной радиации соответственно на горизонтальную, вертикальную и наклонную поверхности к горизонту.

В таблицах 1–3 приведены значения коэффициента K пересчета средних суточных поступлений прямой радиации с горизонтальной поверхности на вертикальную для поверхности южной ориентации, расположенной на широте местности города Минска (54° с. ш.) осредненно на 15-е число каждого месяца [5].

Таблица 1 – Значения коэффициента K по месяцам

Широта местности, град, с. ш.	Месяцы года												Среднее значение K за отопительный период
	январь	февраль	март	апрель	май	июнь	июль	август	сентябрь	октябрь	ноябрь	декабрь	
54	4,5	2,55	1,5	0,84	0,52	0,4	0,44	0,68	1,17	2,0	3,7	5,4	2,95

Таблица 2 – Месячные и годовые поступления на горизонтальную поверхность прямой $Q_{л.г}$ (числитель) и рассеянной $Q_{рас.}$ (знаменатель) солнечной радиации, МДж/м², для города Минска [5]

Географический район	Месяцы года												За год
	январь	февраль	март	апрель	май	июнь	июль	август	сентябрь	октябрь	ноябрь	декабрь	
Минск	$\frac{1,7}{5,0}$	$\frac{4,2}{9,6}$	$\frac{14,2}{16,7}$	$\frac{18,8}{21,8}$	$\frac{30,1}{27,6}$	$\frac{34,3}{29,3}$	$\frac{31,8}{28,9}$	$\frac{22,6}{23,4}$	$\frac{15,1}{16,3}$	$\frac{5,9}{10,5}$	$\frac{1,7}{5,0}$	$\frac{0,8}{3,3}$	$\frac{181,3}{197,6}$

Таблица 3 – Месячные и годовые суммы суммарной солнечной радиации на горизонтальную и вертикальную поверхности различной ориентации при средних условиях облачности, МДж/м², для города Минска [5]

Поверхность	Месяцы года												За год
	январь	февраль	март	апрель	май	июнь	июль	август	сентябрь	октябрь	ноябрь	декабрь	
Горизонтальная	69	133	291	393	567	624	590	478	315	154	59	41	3714
Вертикальная (С)	49	92	151	150	213	250	233	176	118	66	32	29	1559
Вертикальная (В)	63	116	224	245	351	391	360	299	204	100	43	36	2432
Вертикальная (Ю)	128	196	339	295	345	345	339	334	290	182	84	71	2948
Вертикальная (З)	66	123	233	237	320	358	339	282	203	104	45	37	2347

С, В, Ю, З – ориентация поверхности по сторонам света.

Количество рассеянной солнечной радиации при практических расчетах определится как

$$Q_{рас.лк} = Q_{рас.г} (1 + \cos\beta) / 2. \quad (18)$$

Значение суммарной солнечной радиации найдем по формуле

$$Q_{\Sigma} = Q_{г} (\cos\beta + K \cdot \sin\beta) + Q_{рас.г} (1 + \cos\beta) / 2. \quad (19)$$

Для рассматриваемого здания с размерами $13,8 \times 25,6 \times 30$ м площадь вентилируемого чердака при плоской крыше $F_{ч} = 13,8 \times 25,6 = 353 \text{ м}^2$ горизонтальной площади, на которую падает тепловой поток солнечной радиации в отопительный период, равный 210 суток осредненно для географического района города Минска по данным [6, с. 30], определится из выражения

$$J_{рад.}^{гор} = \frac{Q_{г}}{t} = \frac{1101 \cdot 10^6}{1,8 \cdot 10^6} = \frac{1101 \cdot 10^6}{7 \cdot 30 \cdot 24 \cdot 3600} = 612 \text{ Вт/м}^2. \quad (20)$$

По конструктивно принятому $R_{нок}^ч = 2,0 \text{ м}^2 \cdot \text{°C} / \text{Вт}$ и площади чердака $F_ч = 353 \text{ м}^2$ определим количество теплоты, прошедшей через ограждение и аккумулируемой приточным наружным вентиляционным воздухом:

$$Q_{нок} = \frac{F_n}{R_n} \cdot (t_{к.ч} - t_{н.ч}^0), \quad (21)$$

где F_n – площадь покрытия, м^2 ; R_n – сопротивления теплопередаче покрытия, $\text{м}^2 \cdot \text{°C} / \text{Вт}$; $t_{н.ч}^0$ и $t_{к.ч}$ – температура в чердаке соответственно начальная и конечная, °C .

Количество теплоты, аккумулируемой приточным наружным воздухом в объеме вентилируемого чердака, определится из выражения:

$$Q_ч = 0,28 \cdot 3 \cdot 30 \cdot 40 \cdot 1,35 \cdot 1 \cdot (t_{н.р} - t_{н.ч}). \quad (22)$$

Передача теплоты при совместном действии разности температур и потока суммарной солнечной радиации J , $\text{МДж} / \text{м}^2$, в дневное время суток рассчитывается как

$$t_{усл} = t_n + \Delta t_p = t_n + p \cdot \frac{J}{\alpha_n}, \quad (23)$$

Для условий города Минска имеем при $t_{н.ср}$ суточной за отопительный период

$$t_{усл} = (-1,6) + 0,8 \cdot \frac{612}{23} = 19,7 \text{ °C}.$$

где $t_{усл}$ – условная наружная температура, °C ; $t_n = -1,6 \text{ °C}$ – средняя температура наружного воздуха за отопительный период для города Минска; Δt_p – изменение наружной температуры за счет суммарной солнечной радиации, °C ; p – коэффициент поглощения тепла солнечной радиации поверхностью ограждения [7, с. 13]; J – тепловой поток суммарной солнечной радиации, $\text{Вт} / \text{м}^2$; α_n – коэффициент теплообмена на наружной поверхности ограждения, $\text{Вт} / \text{м}^2 \cdot \text{°C}$.

Количество теплоты, поступающей на нагрев приточного наружного вентиляционного воздуха через покрытие вентилируемого чердака в дневное время за счет солнечной радиации:

$$Q_{нок} = \frac{F_n}{R_n} \cdot [t_к - t_n] = \frac{353}{2} \cdot ((-1,6) + 21,3) = 3477 \text{ Вт}. \quad (24)$$

Количество теплоты, аккумулируемой приточным наружным вентиляционным воздухом, проходящим через вентилируемый чердак, повышает его температуру от $t_{н.ф}^н = +1,5 \text{ °C}$ до температуры на входе в рекуперативный теплообменник $t_{н.ф}^к$, которая определяется следующим образом:

$$Q_{нок} = 0,28L \cdot \rho \cdot c \cdot (t_{н.ф}^к - t_{н.ф}^н), \quad (25)$$

или

$$3477 = 0,28 \cdot 3 \cdot 30 \cdot 40 \cdot 1,3 \cdot 1 \cdot (t_{н.ф}^к - 1,5);$$

$$3477 = 1310 \cdot t_{н.ф}^к - 1965;$$

$$t_{н.ф}^к = \frac{3477 + 1965}{1310} = +4,15 \text{ °C}.$$

Для учета теплоты солнечной радиации, воздействующей на нагрев приточного наружного вентиляционного воздуха, движущегося по щелевому каналу, образованному навесным вентилируемым светопрозрачным фасадом и наружной поверхностью наружного ограждения, определим сначала условную наружную температуру:

$$t_{усл} = t_n + \Delta t_p = t_n + p \cdot \frac{J}{\alpha_n} = (-1,6) + \frac{0,7 \cdot 1000}{23} = 28,8 \text{ °C}. \quad (26)$$

где $p = 0,7$ – коэффициент поглощения тепла солнечной радиации поверхностью ограждения из красного кирпича; $J = \frac{1800 \cdot 10^6}{1,8 \cdot 10^6} = 1000 \text{ Вт} / \text{м}^2$ – осредненная суммарная солнечная радиация за 7 месяцев отопи-

тельного периода, переведенная с МДж/м² на Вт/м²; 1800 МДж/м² – суммарная солнечная радиация за 7 месяцев отопительного периода для города Минска, взятая из таблицы 3; $\alpha_n = 23 \text{ Вт/м}^2 \cdot \text{°C}$ – коэффициент теплообмена на наружной поверхности ограждения [8]; $t_n = -1,6 \text{ °C}$ – средняя температура наружного воздуха за отопительный период для города Минска.

Количество теплоты, аккумулируемой приточным вентиляционным воздухом, циркулирующей по щелевому каналу через нагретую солнцем остекленную поверхность навесного южного фасада размерами 25,6×30 м

$$Q_p^{n,\phi} = \frac{F_n}{R_{ок}} \cdot (t_{усл} - t_{сп}^{n,\phi}) = \frac{768}{0,15} \cdot (28,8 - 11,2) = 90112 \text{ Вт.} \quad (27)$$

Количество теплоты $Q_p^{n,\phi} = 90112 \text{ Вт}$ поднимает температуру приточного вентиляционного воздуха со средней $t_{n,сп} = -11,2 \text{ °C}$ до температуры $t_{n,ч}$, которая определится из выражения:

$$Q_p^{n,\phi} = 0,28L \cdot \rho \cdot c \cdot (t_q^{n,ч} - t_{n,\phi}), \quad (28)$$

или

$$13517 = 0,28 \cdot 3 \cdot 30 \cdot 40 \cdot 1,3 \cdot (t_q^{n,ч} - 1,5),$$

откуда $t_q^{n,ч} = +11,8 \text{ °C}$.

Таким образом, в дневное время суток при прохождении через щелевой канал наружный приточный вентиляционный воздух нагревается суммарно от рекуперации трансмиссионной теплоты в ночное время от $t_n = -24 \text{ °C}$ до температуры $t_q^{n,рек} = +1,5 \text{ °C}$ и от солнечной радиации в дневное время еще на $t_q^{n,рад} = 11,8 \text{ °C}$ и составляет

$$t_q^{n,\Sigma} = 11,8 + 1,5 = 13,3 \text{ °C.}$$

Аэродинамические исследования тепломассообменных процессов при работе устройства приточно-вытяжной вентиляции базируются на определении естественного гравитационного давления, возникающего в трехступенчатой схеме циркуляционного контура воздушных потоков, циркулирующих внутри герметичного здания.

На первой ступени циркуляции при прохождении наружного приточного воздуха внутри щелевого вентиляционного канала, образованного навесным светопрозрачным фасадом и наружной поверхностью наружного ограждения, и его подогреве от $t_n = -24 \text{ °C}$ до температуры $t_q^{n,рек} = +1,5 \text{ °C}$ в ночное время создаваемое естественное гравитационное давление определится из выражения:

$$P_{сп,н}^{n,\phi} = hg(\rho_n - \rho_{n,\phi}^n) = 30 \cdot 10 \cdot (1,4 - 1,28) = 36 \text{ Па.} \quad (29)$$

В дневное время эта величина увеличится за счет суммарной солнечной радиации и составит при $t_q^{n,\Sigma} = 13,3 \text{ °C}$

$$P_{сп,н}^{n,\phi} = 30 \cdot 10 \cdot (1,4 - 1,23) = 51 \text{ Па.}$$

При движении приточного наружного вентиляционного воздуха сверху вниз по кольцевому каналу рекуперативного устройства приточно-вытяжной вентиляции естественное гравитационное давление изменяется от наименьшего для верхнего этажа:

$$P_{сп,в}^{p,m} = hg(\rho_q - \rho_{ном}) = 4 \cdot 10 \cdot (1,28 - 1,26) = 0,8 \text{ Па.}$$

При движении вытяжного воздуха по вертикальному каналу с удалением отработанного воздуха из верхнего этажа с температурой $t_{y\delta} = 6,6 \text{ °C}$ возникает дополнительное гравитационное давление, равное

$$P_{сп}^{y\delta} = hg(\rho_q - \rho_{y\delta}) = 8 \cdot 10 \cdot (1,28 - 1,26) = 1,6 \text{ Па.}$$

Таким образом, суммарное гравитационное давление будет положительным и составит в ночное время следующую величину:

$$P_{сп} = P'_{сп} + P''_{сп} + P'''_{сп} = 36 + 0,8 + 1,6 = 38,4 \text{ Па.}$$

Кроме того, дефлектор на вытяжной шахте обеспечивает дополнительную устойчивость работы устройства приточно-вытяжной вентиляции здания за счет природной энергии ветра, исключая полностью опрокидывание циркуляции.

В дневное время под воздействием солнечной радиации гравитационное давление, обеспечивающее естественную циркуляцию воздуха, многократно увеличивается, снижая нагрузку на систему отопления здания от внешних энергоисточников и активизируя работу приточно-вытяжной вентиляции.

ЛИТЕРАТУРА

1. Технологический чердак здания: пат. 9618 Респ. Беларусь, МПК7 E04H1/02 / В.И. Липко, Е.С. Добро-сольцева, С.В. Липко, С.В. Ланкович; заявитель Полоц. гос. ун-т. – № u20130302; заявл. 2013.04.09; опубл. 2013.07.22 // Афіцыйны бюл. / Нац. цэнтр інтэлектуал. уласнасці. – 2013.
2. Рекуперативное устройство приточно-вытяжной вентиляции здания: пат. 8381 Респ. Беларусь, МПК7 F24D7/001 / В.И. Липко, С.В. Липко; заявитель Полоц. гос. ун-т. – № u20120004; заявл. 2012.01.02; опубл. 2012.04.03 // Афіцыйны бюл. / Нац. цэнтр інтэлектуал. уласнасці. – 2012.
3. Устройство приточно-вытяжной вентиляции здания: пат. 7952 Респ. Беларусь, МПК7F24F7/00 / В.И. Липко, С.В. Липко; заявитель Полоц. гос. ун-т. – № u20110378; заявл. 2011.05.13; опубл. 2011.11.15 // Афіцыйны бюл. / Нац. цэнтр інтэлектуал. уласнасці. – 2011.
4. Липко, В.И. Энергоресурсоэффективное тепловоздухоснабжение гражданских зданий: в 2-х т. Т. 1. – Новополоцк: Полоц. гос. ун-т, 2004. – 212 с.
5. Богословский, В.Н. Строительная теплофизика (теплофизические основы отопления, вентиляции и кондиционирования воздуха): учеб. для вузов. – М.: Высш. школа, 1970. – 376 с.
6. Липко, В.И. Энергоресурсоэффективное тепловоздухоснабжение гражданских зданий: в 2-х т. Т. 2. – Новополоцк: Полоц. гос. ун-т, 2004. – 392 с.
7. Строительная климатология: СНБ 2.04.02-2000 / Минстройархитектуры Респ. Беларусь. – Минск, 2001.
8. Технический кодекс установившейся практики: ТКП 45-2.04-43-2006 (02250). Строительная тепло-техника. Строительные нормы проектирования. – Минск: Минстройархитектуры Респ. Беларусь, 2007. – 32 с.

Поступила 26.11.2015

ENERGY AND RESOURCES EFFICIENT HEAT-AIR-SUPPLY OF ATTIC BUILDINGS

V. LIPKO, A. LAPEZO, S. LANCKOVICH

In this article in detail presents the physical and mathematical modeling of heat-mass exchange's processes of heating and ventilation system of a apartment building with a ventilated attic, a ventilated translucent systems and regenerative scheme of suction-and-exhaust ventilation with recovery waste and natural energy sources and natural circulation air flow, the methodology of aerodynamic and thermal calculation of systems energy resource effective heat and air supply of buildings with enhanced thermal insulation and hermiticity of walls of the building.