

УДК 628.112

## ТЕХНОЛОГИЧЕСКИЕ ОСНОВЫ ГАЗОИМПУЛЬСНОЙ РЕГЕНЕРАЦИИ ВОДОЗАБОРНЫХ СКВАЖИН

*д-р техн. наук, доц. В.В. ИВАШЕЧКИН*  
(Белорусский национальный технический университет, Минск)

*Представлены основные положения расчета необходимого давления, создаваемого в полости закольматированного каркасно-стержневого фильтра, исходя из обеспечения его регенерации. Кольматация схематизирована в виде кольцевой зоны. Получены выражения для определения величин предельных давлений для 3-х стадий работы фильтра. Приведена методика расчета количества энергии, необходимого для разрушения загрязнений, которые накапливаются в порах гравийной обсыпки и в фильтре водозаборной скважины. Составлено уравнение баланса энергии, идущей на деформацию проволоочной навивки и разрушение загрязнений. Приведен пример расчета необходимых энергозатрат. Рассмотрен численный пример расчета по определению рабочего интервала давлений и необходимых энергозатрат для обработки каркасно-стержневого фильтра с заданной прочностью закольматированной гравийной обсыпки. Установлено, что величина необходимого давления определяется в значительной степени прочностными параметрами водоприемной поверхности на растяжение.*

**Введение.** В процессе эксплуатации производительность водозаборных скважин снижается. Это обусловлено накоплением кольматирующих отложений в отверстиях фильтров и порах гравийной обсыпки [1]. Со временем отложения минерализуются и упрочняются. Применение известных импульсных методов пневмовзрыва, электроразряда и газового взрыва позволяет разрушить кольматирующие отложения за счет передачи энергии закольматированному фильтру и гравийной обсыпке в форме ударной волны и волн сжатия, возникающих при пульсациях газовой полости (каверны) в фильтре скважины.

В литературе основное внимание уделяется расчетам требуемой величины давления  $p$  на фронте распространяющейся волны, которое должно быть достаточным для разрушения отложений. Основной исходной величиной этих расчетов является прочность  $[\sigma_{сж}]$  сцементированных кольматирующими отложениями гравия в прифильтровой зоне скважины, которая на основании исследований может достигать 2 МПа [1], в расчетах обычно принимается равной 1...1,5 МПа [2; 3]. Необходимое давление  $p$  на фронте волны должно превышать  $[\sigma_{сж}]$  на кольцевом участке сцементированной гравийной обсыпки толщиной  $\delta$ , примыкающей к фильтру. Этот участок, где  $p > [\sigma_{сж}]$ , называют зоной эффективного воздействия. Зная объем подвергаемых разрушению кольматирующих отложений в этой зоне, находят энергию единичного импульса и необходимое количество импульсов для регенерации 1 м погонного фильтра.

Например, при подводном взрыве торпеды детонирующего шнура (ТДШ) для определения давления  $p_{ф.в}$  на внутренней стенке фильтра в работе [2] предлагается формула для сферического заряда:

$$p_{ф.в} = 533 \left( G^{1/3} / R_{ф.в} \right)^{1,13}, \text{ где } G - \text{масса взрывчатых веществ в кг; } R_{ф.в} - \text{внутренний радиус фильтра.}$$

Давление  $p$  в водонасыщенном грунте за стенкой фильтра на расстоянии  $R$  при взрыве ТДШ определяют по формуле  $p = p_{ф.в} \cdot \beta (R_{ф.н} / R)^\mu$ , где  $\mu$  – коэффициент, зависящий от содержания защемленного воздуха в водонасыщенном грунте;  $R_{ф.н}$  – наружный радиус фильтра;  $\beta$  – степень снижения давления волны материалом фильтра [2].

Задавая радиус  $R = R_{ф.н} + \delta$  распространения отложений заданной прочности  $[\sigma_{сж}]$  и приравнивая  $p = [\sigma_{сж}]$ , из выражений (1) и (2) находят необходимую массу  $G$  взрывчатого вещества. Следует отметить, что применение формулы (1) необоснованно для описания поля давлений от взрыва ТДШ внутри скважины, так как формула получена для заряда тротила сферической формы, в то время как ТДШ представляет собой цилиндрический заряд, обычно равный длине фильтра. Использование формулы для описания процесса распространения волны давления в грунте вызывает трудности, так как коэффициент  $\mu$  изменяется в очень широких пределах – от 1,06 до 2,5 – в зависимости от содержания защемленного воздуха в грунте, количество которого трудно прогнозировать. Таким образом, указанные зависимости дают большую погрешность.

При электрогидроударном методе для расчета амплитуды давления на внутренней поверхности фильтра  $p_{ф.в}$  в работе [2] предлагается эмпирическая формула в зависимости от параметров разрядного контура, длины кабеля и величины расстояния между электродами разрядника, а затухание давления  $p$  на фронте волны в водонасыщенном грунте рекомендуется определять по формуле (2), о недостатках которой говорилось выше. Пульсации давления и скорости в парогазовом пузыре на послеразрядной стадии описаны с помощью уравнения Рэлея только для случая безграничной жидкости [4–5], что не позволяет их использовать для расчетов в скважинах.

При пневмоимпульсном методе для расчета амплитуды давления на внутренней поверхности фильтра  $p_{ф.в}$  в работе [2] предлагается эмпирическая формула в функции соотношения диаметров пневмокамеры и обрабатываемого фильтра, начального давления сжатого воздуха в пневмокамере и степени снижения давления сжатого воздуха при выхлопе в воду из окон пневмокамеры. С целью определения изменения давления и скорости промывного потока при выхлопе сжатого воздуха в скважину К.Н. Андреевым [6] выполнены теоретические исследования пульсаций воздушной полости. Исследования проводились с использованием уравнения Рэлея для условий безграничной жидкости (скважины бесконечного диаметра). Здесь работа  $E_2$  расширяющейся воздушной полости против сил внешнего давления при увеличении объема полости от начального объема  $V_0$  до текущего значения  $V$  определялась по формуле  $E_2 = (V - V_0)p_c$ , где  $p_c$  – гидростатическое давление в скважине в месте выхлопа газовой полости. Принимаемое в работе [6] постоянным значение  $p_c$  не соответствует условиям пульсаций воздушной полости в реальной скважине конечных размеров, где на поверхность полости действует переменное во времени давление, зависящее от скорости ее расширения, сил инерции и сопротивления движению.

Для газоимпульсного метода регенерации фильтров взрывом пропан-бутановой газовой смеси в подвижной взрывной камере для описания изменения давления во времени внутри взрывной камеры радиусом  $r_0$  предложена полученная после обработки лабораторных экспериментов эмпирическая зависимость  $p(r_0, t) = p_{взр} \sum_{i=1}^n e^{-\beta t} \sin \lambda_i t$ , где  $\lambda$  и  $\beta$  – эмпирические коэффициенты;  $p_{взр}$  – начальное давление взрыва во взрывной камере [7].

Последнее выражение имеет узкую область применения, так как получено только для подвижной взрывной камеры и взрыва пропан-бутановой газовой смеси в лабораторных условиях. В нем не учтены: глубина скважины, в которой производится взрыв, соотношение диаметров взрывной камеры и фильтра, а также силы инерции при разгоне и торможении камеры. Выражение неприемлемо для газоимпульсного способа регенерации фильтров взрывами водородно-кислородной смеси, которые производятся в неподвижных взрывных камерах поинтервально [8].

Энергию в единичном импульсе  $E_{ед}$ , идущую на разрушение цементированного кольматанта в зоне эффективного воздействия, в работе [2] предлагается определять через удельную энергию дробления  $E_{др}$ , которую принимают в пределах 120...150 кДж/м<sup>3</sup>. Тогда необходимое количество импульсов  $n$  с энергией  $E_{др}$  на погонный метр фильтра определяется зависимостью  $n = E_{др} / E_{ед}$ . Объем закольматированной гравийной обсыпки, подвергаемой разрушению, определяют как объем кольцевого цилиндра толщиной  $\delta$  высотой 1 м, примыкающего к фильтру. Как указывалось ранее, в пределах кольцевой зоны толщиной  $\delta$  (зоны эффективного воздействия) должно выполняться соотношение  $p > [\sigma_{сж}]$  и ее размеры определяются по данным затухания волн давления в прифильтровой зоне скважины.

Следует отметить, что методика расчета энергии единичного импульса  $E_{ед}$  не лишена недостатков. Она основана на использовании значений удельной энергии дробления  $E_{др}$  нарушенных и трещиноватых пород механическим способом. Здесь надо иметь в виду, что механический способ дробления породы отличается физикой воздействия от импульсных способов разрушения кольматирующих отложений ударными волнами и волнами сжатия. Здесь первый импульс давления создает трещины в кольматирующем кольце, а последующие импульсы той же энергии уже не способны измельчить элементы кольца на более мелкие части из-за нарушенной сплошности кольца и утечек энергии через трещины. Кроме того, указанная методика базируется на учете энергии, переносимой только ударной волной, создающей в цементированных отложениях сжимающие напряжения, превышающие их предел прочности на сжатие.

**Основная часть.** В литературе отсутствует методика расчета квазистатического воздействия на фильтр и цементированную обсыпку от давления газовой полости, образующейся при сжигании газовой смеси. В этой связи целью данной работы явилась разработка методики расчета технологических параметров газоимпульсного способа при поинтервальной регенерации участков фильтра, ограниченных пакерами.

Технологически процесс газоимпульсной декольматации фильтра, закольматированного прочными отложениями, следует вести в замкнутых секциях малого объема, который соизмерим с объемом продуктов газового взрыва при их максимальном расширении. Здесь на стенки закольматированного фильтра будет действовать «квазистатическое давление», вызванное термодинамическим расширением продуктов взрыва вследствие их высокой температуры. Понятие «квазистатическое давление» используется в электрогидроимпульсной штамповке [9]. Вышесказанное позволяет схематизировать задачу о кольматации и регенерации скважин рассмотрением некоторой кольцевой зоны толщиной  $\delta$ , коаксиальной фильтру, в которую включается и закольматированная водоприемная поверхность. Поровый цемент соприкосновения имеет высокую степень сцепления с зернами обсыпки и с водоприемной поверхностью фильтра, например, проволочной, что обеспечивает их совместную работу при декольматации фильтра газовыми взрывами.

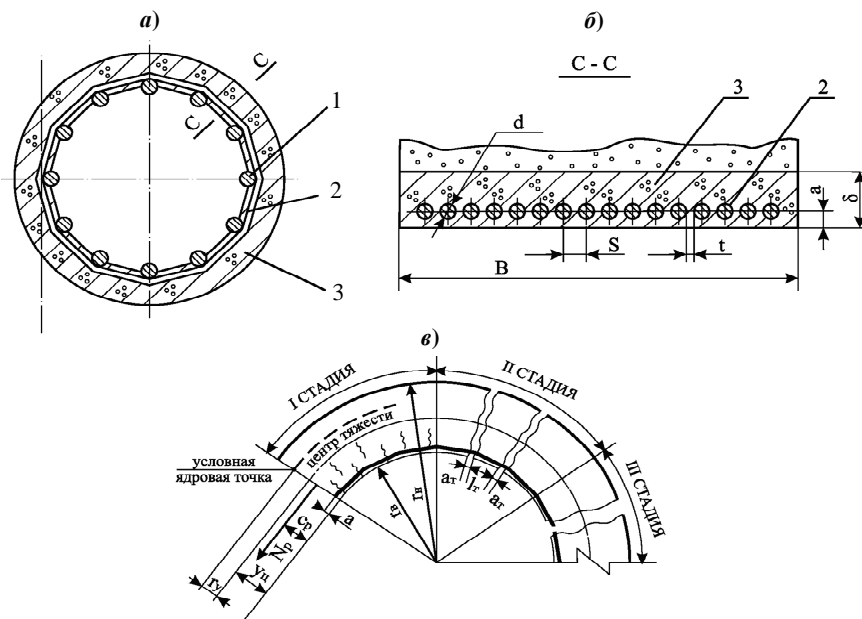
**Расчет необходимых рабочих давлений в замкнутых секциях малого объема.** Окружные растягивающие напряжения  $\sigma_0$ , действующие в стенках однородного толстостенного цилиндра толщиной  $\delta$  ( $\delta > 0,05d_{cp}$ ) под действием внутреннего давления  $p$ , определяются по формуле Ламе [10]. Напряжения  $\sigma_0$

изменяются по толщине стенки по гиперболическому закону. Равнодействующая сила  $N_p$  от них в стенке цилиндра при действии давления  $p$  на участке цилиндра длиной  $b$  равна [10]

$$N_p = pr_e b. \quad (1)$$

Из выражения (1) следует, что сила  $N_p$  не зависит от толщины стенки  $\delta$ , а прямо пропорциональна давлению  $p$  и внутреннему радиусу цилиндра (фильтра)  $r_e$ . Сила приложена на расстоянии  $c_p$  от внутренней поверхности цилиндра (рис. 1).

$$c_p = r_e \left[ \frac{\ln(r_n / r_e)}{1 - (r_e / r_n)^2} - 0,5 \right] < \frac{\delta}{2}. \quad (2)$$



**а** – поперечный разрез; **б** – продольный разрез; **в** – расчетная схема;  
**1** – стержни каркаса фильтра; **2** – проволочная навивка; **3** – цементированная гравийная обсыпка  
**Рисунок 1** – Схема закольцованного каркасно-стержневого фильтра

Рассмотрим напряженное состояние закольцованного каркасно-стержневого фильтра от внутреннего давления  $p$  (см. рис. 1).

Фильтр имеет проволочную навивку из нержавеющей стали диаметром 2...3 мм на опорном каркасе из круглых стержней согласно ТУ 51-644-74 [1, табл. 23]. При создании в заполненной жидкостью полости закольцованного фильтра импульсов давления можно выделить три основные стадии его работы под нагрузкой (рис. 1, в).

**Стадия I.** При приложении внутреннего избыточного давления  $p$  появляются растягивающие напряжения в проволочной навивке и цементированной гравийной обсыпке. Эта стадия продолжается до тех пор, пока напряжения  $\sigma_0$  в цементированной гравийной обсыпке не достигнут сопротивления растяжению  $R_{c,2}$  ( $\sigma_0 = R_{c,2}$ ), а равнодействующая  $N_p$  не станет равной

$$N_{p1} = p_1 r_e b, \quad (3)$$

где  $p_1$  – первое предельное давление.

Расчет давления  $p_1$ , которое сможет выдержать цементированный кольтант перед образованием трещин, можно выполнить по способу ядровых моментов для внецентренно растянутого сечения, исходя из положения о том, что момент внешних сил  $M_1$  будет равен моменту внутренних усилий перед образованием трещин  $M$  [11].

При внецентренном растяжении силой  $N_{p1}$  первое предельное давление  $p_1$  равно

$$p_1 = \frac{R_{c,2} W_m}{br_e (e + r_y)} = \frac{R_{c,2} W_m}{br_e (y_u - c_p + r_y)}, \quad (4)$$

где  $y_u$  – положение центра тяжести приведенного сечения относительно внутренней образующей фильтра;

$e$  – эксцентриситет приложения силы  $N_{p1}$  относительно центра тяжести приведенного сечения площадью  $F_n$ ;  $W_T$  – упругопластический момент сопротивления;  $R_{c,z}$  – сопротивление растяжению.

Величину  $y_u$  находят по формуле

$$y_u = S_n / F_n = \frac{\frac{b\delta^2}{2} + nF_{np}a}{\left(F + F_{np} \frac{E_{np}}{E_{c,z}}\right)}, \quad (5)$$

где  $S_n$  – статический момент приведенного сечения относительно образующей внутренней стенки фильтра;  $F_n$  – площадь приведенного сечения;  $F$  – геометрическая площадь сечения ( $F = \delta b$ ) при  $b = 1$  м;  $F_{np}$  – площадь проволоочной навивки,  $F_{np} = f_{np} / S$ ;  $S$  – шаг навивки проволоки диаметром  $d$  (расстояние в осях);  $S = d + t$  ( $t$  – просвет (зазор) между витками);  $E_{np}, E_{c,z}$  – модули упругости проволоки и цементированной кольматантом гравийной обсыпки;  $n = E_{np} / E_{c,z}$ ;  $f_{np}$  – площадь сечения одной проволоки;  $a$  – положение центра тяжести проволоочной навивки относительно образующей внутренней стенки фильтра.

Расстояние  $r_y$  (расстояние от центра тяжести приведенного сечения до условной ядровой точки) находят по формуле

$$r_y = \frac{W_m}{F_n} = \frac{1,75W_n}{F_n}, \quad (6)$$

где  $W_n$  – момент сопротивления приведенного сечения относительно образующей внутренней стенки,  $W_n = I_n / y_u$ ;  $I_n$  – момент инерции приведенного сечения,  $I_n = \frac{b\delta^3}{12} + b\delta \left(y_u - \frac{\delta}{2}\right)^2 + nF_{np} (y_u - a)^2$ .

При центральном растяжении силой  $N_{p1}$  имеет место равенство [12]:

$$N_{p1} = R_{c,z} (b\delta + 2nF_{np}). \quad (7)$$

Приравняв (3) и (7), получим выражение для определения давления  $p_1$ :

$$p_1 = \frac{R_{c,z} (b\delta + 2nF_{np})}{br_b}. \quad (8)$$

При отсутствии опытных данных о значениях  $R_{c,z}$  его можно определить по приближенной формуле [11] через кубиковую прочность  $[\sigma_{сж}]$  цементированного гравия:  $R_{c,z} = 0,233[\sigma_{сж}]^{2/3}$ .

**Стадия II.** С ростом избыточного давления  $p$  напряжения в цементированной гравийной обсыпке увеличиваются настолько, что в ней образуются трещины. С этого момента обсыпка полностью выключается из работы, а растягивающие напряжения  $\sigma_0$  воспринимаются только проволоочной навивкой. В качестве критерия для определения эффективности импульсной обработки фильтра может быть взята ширина раскрытия трещин  $a_T$  в цементированном кольце, при которой кольцо станет водопроницаемым, то есть трещины должны быть сквозными. Согласно [12], предельно допустимая ширина продолжительного раскрытия трещин для железобетонных элементов, воспринимающих давление жидкостей, обеспечивающая ограничение водопроницаемости конструкции, равна  $a_T = 0,2$  мм.

Необходимое давление  $p_{II}$ , которое обеспечит заданную ширину  $a_{TII}$  раскрытия трещин, нормальной продольной оси закольматированного фильтра, определено на основе общих положений расчета по определению ширины раскрытия трещин [10]. Учитывая, что в конце второй стадии напряженного состояния проволоочной навивки со цементированным слоем гравийной обсыпки, когда ширина раскрытия трещины достигает  $a_{TII}$ , необходимое давление равно  $p_{II}$  и  $N_{pII} = p_{II}r_b$ , тогда получим

$$p_{II} = \frac{a_{TII} E_{np} F_{np} + 0,7 R_{c,z} \cdot F \frac{u}{\mu}}{\frac{u}{\mu} \cdot b \cdot r_b}, \quad (9)$$

где  $\eta = \frac{R_{c,z}}{\omega \cdot Y_c}$ ,  $u = \frac{F_{np}}{x}$ ,  $\mu = \frac{F_{np}}{F}$ ;  $x$  – периметр сечения проволоки;  $Y_c$  – максимальное напряжение сцепления проволоки со цементированной гравийной обсыпкой;  $\omega$  – коэффициент полноты эпюры сцепления; для круглой проволоочной навивки  $u = d/4$ ,  $\eta = 1,25$  [11].

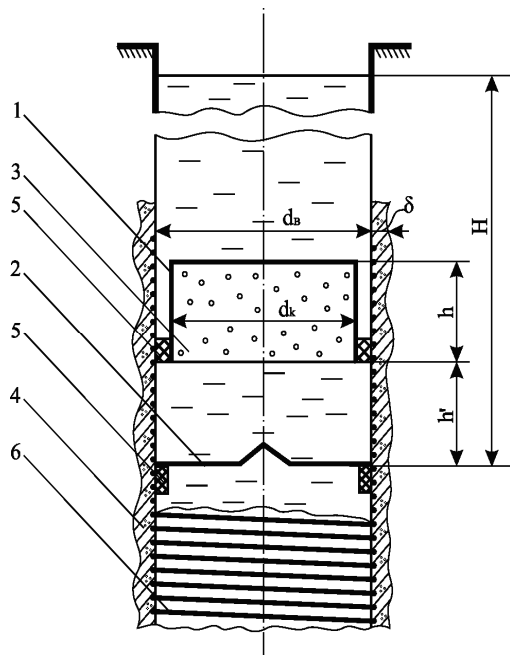
**Стадия III.** Характеризуется тем, что при дальнейшем увеличении давления  $p$  напряжения в проволочной навивке достигают временного сопротивления на растяжение  $R_{np}$  и при  $p = p_{III}$  происходит разрушение фильтра.

Окончательно давление  $p_{III}$  составит

$$p_{III} = \frac{R_{np} \cdot F_{np}}{r_e \cdot b}. \quad (10)$$

#### Расчет энергозатрат для разрушения отложений

Расчетная схема обработки фильтра показана на рисунке 2. В качестве расчетного значения давления  $p_{расч}$  принято давление в диапазоне  $p_{II} < p_{расч} < p_{III}$ .



- 1 – корпус взрывной камеры;  
2 – отражатель; 3 – камера сгорания;  
4 – закольцованный фильтр; 5 – пакеры;  
6 – проволочная навивка

Рисунок 2 – Расчетная схема обработки каркасно-стержневого фильтра с проволочной навивкой в замкнутой секции малого объема, ограниченной пакерами

Применение пакеров позволяет изолировать обрабатываемый интервал высотой  $h'$  закольцованного каркасно-стержневого фильтра от ствола скважины. Фильтр рассмотрим в виде цилиндра с толщиной стенки  $\delta$ , состоящего из проволочной навивки, находящейся внутри цементированной гравийной обсыпки, и представляющего единую комплексную систему, которая под действием внутреннего импульсного давления за счет сил сцепления между составляющими совместно работает на растяжение.

При расчете необходимой энергии будем использовать следующие допущения: фильтр полностью закольцован и непроницаем для жидкости; рабочая камера и отражатель выполнены абсолютно жесткими; жидкость сжимаемая; проволочная навивка и цементированная гравийная обсыпка работают на растяжение по закону Гука; давление в камере сгорания в продуктах взрыва  $p_{взр} = 10p_0$ , где  $p_0$  – гидростатическое давление в скважине в месте взрыва [8].

После взрыва газовой смеси задачу распространения волны давления в полости закольцованного фильтра можно рассматривать как распространение гидравлического удара в тупиковом трубопроводе, когда к участку фильтра высотой  $h'$  внезапно подключили источник высокого давления (взрывную камеру). Давление на границе «продукты взрыва – жидкость» резко возрастает на величину  $\Delta p_{y\delta} = p_{взр} - p_0$ .

Волна давления со скоростью  $c$  перемещается к отражателю, имея давление на фронте, равное  $\Delta p_{y\delta}$ . Скорость жидкости в плоскости фронта возрастает от 0 до  $v_0$ , её можно найти по формуле:  $v_0 = \Delta p_{y\delta} / \rho c$ . При подходе фронта волны давления к отражателю вся жидкость на участке длиной  $h'$  приобретает скорость  $v_0$ , однако её дальнейшее движение невозможно из-за наличия пакеров, и скорость столба жидкости на отражателе в момент прихода волны уменьшится до 0. При достижении прямой волной отражателя давление в полости фильтра на участке обработки длиной  $h'$  будет равно  $p_1 = p_0 + \Delta p_{y\delta}$ , при этом жидкость будет сжиматься, а стенки закольцованного фильтра расширяться.

Будем считать, что энергия продуктов взрыва  $W_{н.в}$  затрачивается на энергию гидропотока  $W_{з.н}$ , на работу по сжатию жидкости  $W_{с.ж}$  и работу по декольматации стенок фильтра  $W_{д.с}$ :

$$W_{н.в} = W_{з.н} + W_{с.ж} + W_{д.с}. \quad (11)$$

Энергия гидропотока  $W_{з.н}$  может быть найдена как приращение кинетической энергии жидкости, находящейся между камерой и отражателем при изменении скорости от 0 до  $v_0$ :

$$W_{з.н} = mv_0^2 / 2 = \rho V_{0ж} v_0^2 / 2 = \rho \pi r_e^2 h' v_0^2 / 2 = \pi r_e^2 h' \frac{\Delta p_{y\delta}^2}{2\rho c^2}, \quad (12)$$

где  $m$  – масса жидкости в полости фильтра объемом  $V_{0ж}$ .

Для расчета скорости движения волны  $c$  можно воспользоваться расчетными формулами с учетом закрепления фильтра водовмещающими породами [13].

Энергия, идущая на сжатие жидкости  $W_{с.жс}$ , по теореме Клапейрона может быть найдена как работа сил давления на пути деформации  $\Delta h'$  или как половина произведения силы давления на  $\Delta h'$

$$W_{с.жс} = 0,5\Delta p_{y\delta} \pi r_g^2 \Delta h' = 0,5\Delta p_{y\delta} \Delta V_{жс}, \quad (13)$$

где  $\Delta V_{жс}$  – уменьшение объема жидкости в результате сжатия.

Для определения  $\Delta V_{жс}$  используем известное из теории упругости положение о том, что напряжение (давление  $\Delta p_{y\delta}$ ) равно произведению модуля упругости жидкости  $E_{жс}$  на относительное изменение объема  $\Delta V_{жс} / V_{0жс}$ :

$$\Delta p_{y\delta} = E_{жс} \frac{\Delta V_{жс}}{V_{0жс}}. \quad (14)$$

Откуда, выразив  $\Delta V_{жс}$  и подставив в (13), получим

$$W_{с.жс} = 0,5\Delta p_{y\delta}^2 \pi r_g^2 h' / E_{жс}. \quad (15)$$

Энергия, идущая на деформацию стенок фильтра  $W_{\delta,c}$ , состоит из энергии, идущей на растяжение навивки  $W_{p,np}$  и разрушение колыманта (создание трещин в цементированной обсыпке)  $W_{p,k}$ :

$$W_{\delta,c} = W_{p,np} + W_{p,k}. \quad (16)$$

Энергия  $W_{p,np}$  может быть найдена как работа деформации проволочной навивки фильтра на величину  $\Delta r_{np} = r'_{np} - r_{np}$ , где  $\Delta r_{np}$  – приращение радиуса проволочной навивки в результате деформации  $r'_{np}$ ,  $r_{np} \approx r_g$  – значения радиусов соответственно в конце и до деформации. Выразим работу как половину произведения силы давления на удлинение  $\Delta r_{np}$ :

$$W_{p,np} = 0,5\Delta p_{y\delta} \cdot 2\pi r_g h' \Delta r_{np}. \quad (17)$$

Для определения  $\Delta r_{np}$  используем выражение  $\sigma_{np} = N_p / F_{np}$  для расчета растягивающих напряжений  $\sigma_{np}$  в проволочной навивке площадью  $F_{np}$  от действия ударного давления  $\Delta p_{y\delta}$  и закон Гука (см. допущения):

$$\sigma_{np} = N_p / F_{np} = \Delta p_{y\delta} r_g h' / F_{np}, \quad (18)$$

где  $N_p$  – равнодействующая сила от растягивающих напряжений  $\sigma_{np}$  в навивке при действии давления  $\Delta p_{y\delta}$ ;  $F_{np}$  – площадь сечения проволочной навивки на участке фильтра  $h'$ ,  $F_{np} = f_{np} h' / S$ .

Проволочная навивка при наличии сцепления с окружающей цементированной гравийной обсыпкой имеет более высокий модуль упругости  $E'_{np}$ , чем нормативный  $E_{np}$ , который корректируется коэффициентом  $\psi_{np}$ , зависящим от прочности сцепления  $E'_{np} = E_{np} / \psi_{np}$  [11].

Деформация проволочной навивки равна

$$\varepsilon_{np} = \frac{\sigma_{np}}{E'_{np}}, \quad (19)$$

$$\varepsilon_{np} = \frac{2\pi r'_{np} - 2\pi r_{np}}{2\pi r_{np}} \approx \frac{\Delta r_{np}}{r_g}. \quad (20)$$

Объединив (19) и (20), с учетом (18) получим

$$\Delta r_{np} = \frac{\Delta p_{y\delta} r_g^2 S}{f_{np} E'_{np}}. \quad (21)$$

Подставив (21) в (17), получим

$$W_{p,np} = \frac{\Delta p_{y\delta}^2 \pi r_g^3 S \psi_{np}}{f_{np} E_{np}} h'. \quad (22)$$

Энергию создания трещин в цементированной гравийной обсыпке  $W_{p,k}$  найдем как работу деформации цилиндрической оболочки, состоящей из цементированного гравия, толщиной  $\delta$  и высотой  $h'$  на величину приращения радиуса  $\Delta r_{c,z}$ . Аналогично (17), получим

$$W_{p,k} = 0,5 p_1 \cdot 2\pi r_g h' \Delta r_{c,z}. \quad (23)$$

Равнодействующая сила  $N_{p1}$  от растягивающих напряжений в цементированной обсыпке при достижении давления  $p_1$  равна

$$N_{p1} = p_1 \cdot r_g \cdot h'. \quad (24)$$

С другой стороны, так как напряжения в цементированной гравийной обсыпке перед образованием трещин равны  $R_{c,z}$ , а в проволоочной навивке напряжения достигают  $\sigma_{np} = 2(E_{n,p}/E_{c,z})R_{c,z}$ , то согласно [12] для центрально-растянутых элементов  $N_{p1}$  определяется по формуле (7), где  $b = h'$ .

Деформация слоя цементированного гравия равна

$$\epsilon_{c,z} = \frac{R_{c,z}}{E_{c,z}} = \frac{\Delta r_{c,z}}{r_g}. \quad (25)$$

Откуда выразим приращение радиуса  $\Delta r_{c,z}$

$$\Delta r_{c,z} = \frac{R_{c,z}}{E_{c,z}} r_g. \quad (26)$$

Объединяя (24) и (7), выразим  $p_1$  и подставим вместе с  $\Delta r_{c,z}$  в выражение (23), получим

$$W_{p,k} = \frac{R_{c,z}^2 \delta + 2 \frac{E'_{np}}{E_{c,z}} \frac{f_{np}}{S} \pi r_g h'}{E_{c,z}}. \quad (27)$$

Расчеты  $W_{p,k}$  при максимальных значениях  $R_{c,z}$  показывают, что величина  $W_{p,k}$  на порядок меньше  $W_{p,np}$  и ей можно в расчетах пренебречь.

Реализованную энергию продуктами взрыва  $W_{n,g}$  можно найти как сумму работ, произведенных волной сжатия  $E_{e,c}$  и газовым пузырем  $E_n$ , то есть  $W_{n,g} = E_{e,c} + E_n$ . Величину  $E_{e,c}$  найдем через акустический КПД  $\eta_a$ , который представляет собой долю запасенной потенциальной энергии  $E_0$  продуктов взрыва с начальным объемом  $V_{0n}$ , уносимую волной сжатия

$$E_{e,c} = \eta_a E_0 = \eta_a \frac{P_{exp} V_{0n}}{k-1}. \quad (28)$$

Определенное опытным путем значение  $\eta_a$  для подводного взрыва смеси  $2H_2 + O_2$  составило 0,2% [8]. Величину  $E_n$  найдем из следующих соображений. За время  $t$  двойного пробега волны давления от границы раздела «пузырь – жидкость» до отражателя и обратно  $t = 2h'/c$ ; пузырь успеет расшириться с объема  $V_{0n}$  до  $V_{1n}$ . Это время получило название времени формирования силового поля в замкнутых камерах [14].

Таким образом, оставшаяся в парогазовой полости энергия  $E_1$ , способная произвести полезную работу, будет равна

$$E_1 = \eta_e E_0 \left( \frac{V_{0n}}{V_{1n}} \right)^{k-1} = \eta_e E_0 \kappa_3, \quad (29)$$

где  $\eta_e$  – гидравлический коэффициент полезного действия (отношение потенциальной энергии пузыря, равной работе против сил внешнего давления  $p_0$ , к начальной энергии пузыря  $E_0$ ),  $\eta_e = 5 \dots 8\%$  [8];  $\kappa_3$  – коэффициент использования энергии (для пузыря, образующегося при электроразряде,  $\kappa_3 = 0,15 \dots 0,3$ ) [14].

Оставшаяся в парогазовой полости энергия после достижения максимальной деформации стенок фильтра будет равна

$$E_2 = \eta_e \kappa_3 E_0 \left( \frac{V_{1n}}{V_{2n}} \right)^{k-1}, \quad (30)$$

где  $V_{2n}$  – объем парогазового пузыря в момент достижения максимальной радиальной деформации проволоочной навивки фильтра.

Тогда работа, произведенная газовым пузырем  $E_n$ , составит

$$E_n = E_1 - E_2 = \eta_e E_0 \kappa_3 \left[ 1 - \left( \frac{V_{1n}}{V_{2n}} \right)^{k-1} \right]. \quad (31)$$

После подстановки всех слагаемых в уравнение (11) получим

$$\pi r_6^2 h' \Delta p_{y0}^2 \left[ \frac{1}{2\rho c^2} + \frac{1}{2E_{жс}} + \frac{r_6 S \Psi_{np}}{f_{np} E_{np}} \right] = \frac{p_{всп} V_{0n}}{k-1} \left\{ \eta_a + \eta_e \kappa_3 \left[ 1 - \left( \frac{V_{1n}}{V_{2n}} \right)^{k-1} \right] \right\}. \quad (32)$$

Если пренебречь неиспользованной энергией парогазового пузыря объема энергоносителя,  $V_{0n}$  может быть найден в первом приближении

$$V_{0n} = \frac{\pi r_6^2 h' \Delta p_{y0}^2 \left[ \frac{1}{2\rho c^2} + \frac{1}{2E_{жс}} + \frac{r_6 S \Psi_{np}}{f_{np} E_{np}} \right] (k-1)}{p_{всп} (\eta_a + \eta_e \kappa_3)}. \quad (33)$$

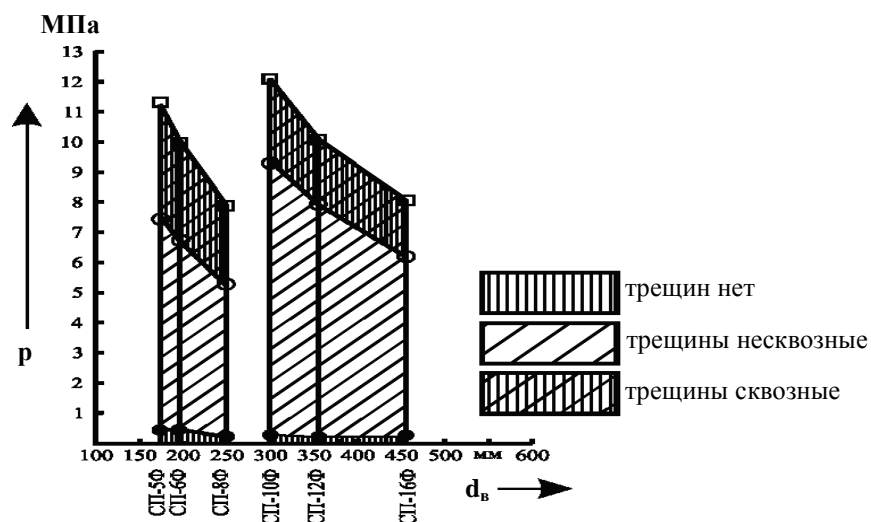
### Пример расчета технологических режимов декольматации

1. Определить значения предельных давлений  $p_I$ ,  $p_{II}$ ,  $p_{III}$  для закольматированных каркасно-стержневых фильтров:  $\delta = 0,06$  м,  $[\sigma_{с.жс}] = 1,5$  МПа,  $R_{с.э} = 0,37$  МПа. Навивка – сталь марки 12Х18Н10Т (ГОСТ 5632-72),  $t = 2,5$  мм,  $R_{np} = 1400$  МПа,  $E_{np} = 240000$  МПа [100],  $a_T = 0,2$  мм,  $E_{с.э} = 20000$  МПа.

2. Определить величины запасаемой энергии в единичном импульсе при горении  $2H_2 + O_2$  и общее количество энергии, необходимой для декольматации 1 метра погонного указанных фильтров при  $H = 70$  м,  $\eta_a = 0,002$ ,  $\eta_e = 0,05$ ,  $\kappa_3 = 0,15$ .

#### Порядок расчета

1. Характеристики фильтров диаметром 5...16 дюймов возьмем из [1, табл. 23].
2. Давление  $p_I$  при внецентренном растяжении определим по (4) в МПа:  $p_{I(5)} = 0,29$ ;  $p_{I(6)} = 0,26$ ;  $p_{I(8)} = 0,22$ ;  $p_{I(10)} = 0,22$ ;  $p_{I(12)} = 0,19$ ;  $p_{I(16)} = 0,15$ .
3. Давление  $p_I$  при центральном растяжении определим по (8) в МПа:  $p_{I(5)} = 0,32$ ;  $p_{I(6)} = 0,30$ ;  $p_{I(8)} = 0,22$ ;  $p_{I(10)} = 0,22$ ;  $p_{I(12)} = 0,17$ ;  $p_{I(16)} = 0,15$ .
4. Давления  $p_{II}$  и  $p_{III}$  определим по формулам (9) и (10). Характер изменения предельных давлений показан на рисунке 3.



- – расчетные значения первого предельного давления; ○ – расчетные значения второго предельного давления;
- – расчетные значения третьего предельного давления

Рисунок 3 – Характер изменения предельных давлений при трех стадиях работы фильтров с внутренними диаметрами  $d_в$

5. Произведем расчеты  $V_{0n}$  по формуле (33) и вычислим запасаемую в камере энергию  $E$  с учетом энергоемкости смеси  $2H_2 + O_2$ .



Характер изменения удельных энергозатрат  $E_{y0}$  на 1 метр погонный фильтра и объема газовой смеси  $V_{0n}$  (при н. у.) в камере для разных диаметров фильтров  $d_e$  представлен на рисунке 4.

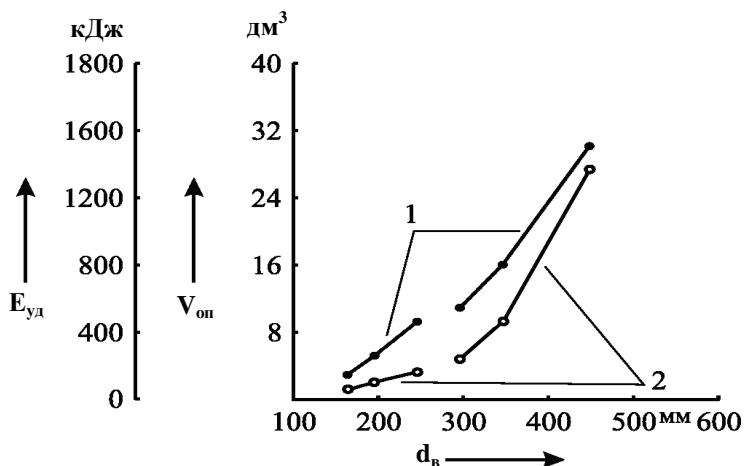


Рисунок 4 – Зависимость величины энергозатрат  $E_{y0}$  на 1 метр погонный фильтра (1) и объема  $V_{0n}$  (при н. у.) смеси  $2H_2 + O_2$  в камере (2) от диаметра фильтра  $d_e$

**Заключение.** Рассмотрены технологические основы поинтервальной газоимпульсной обработки фильтра в замкнутых секциях малого объема. В результате анализа напряженного состояния закольматированного каркасно-стержневого фильтра со сцементированным кольцом гравийной обсыпки от действия сил давления внутри фильтра предложено рассматривать три стадии его работы: I – появление несквозных трещин; II – образование сквозных трещин с шириной раскрытия, достаточной для обеспечения водопроницаемости; III – разрушение водоприемной поверхности фильтра. На I стадии трещины появляются при достижении первого предельного давления  $p_I$ . В конце II стадии при достижении второго предельного давления  $p_{II}$  ширина раскрытия трещин  $a_T$  становится равной 0,2 мм, их условно считают сквозными. На стадии III ширина раскрытия трещин возрастает до момента достижения предельного давления  $p_{III}$ . Это момент, когда исчерпывается сопротивление проволочной навивки растяжению. Для начала каждой стадии получены выражения для расчета величин предельных давлений  $p_I$ ,  $p_{II}$ ,  $p_{III}$ .

Рассмотренные стадии напряженного состояния проволочного фильтра со сцементированным кольцом гравийной обсыпки позволяют рекомендовать диапазон давления  $p_{II} < p < p_{III}$  на внутренней поверхности фильтра при его декольматации. При этом обеспечивается сохранность водоприемной поверхности и разрушение кольца с шириной раскрытия трещин не менее  $a_{тII}$ .

Получено уравнение баланса энергии, идущей на деформацию проволочной навивки каркасно-стержневого фильтра и создание в кольматирующем кольце сквозных трещин. Определены необходимые энергозатраты при поинтервальной газоимпульсной обработке фильтра.

Разработана методика расчета технологических режимов газоимпульсной обработки каркасно-стержневых фильтров скважин в замкнутых секциях малого объема.

Рассмотрен пример применения методики при расчете величин предельных давлений  $p_I$ ,  $p_{II}$ ,  $p_{III}$ .

Полученные сравнительно небольшие значения давления  $p_I$  указывают на то, что сцементированная гравийная обсыпка плохо сопротивляется растягивающим напряжениям и основную роль при расчете давления  $p_{II}$  имеют характеристики водоприемной поверхности.

#### ЛИТЕРАТУРА

1. Гаврилко, В.М. Фильтры буровых скважин / В.М. Гаврилко, В.С. Алексеев. – 3-е изд., перераб. и доп. – М.: Недра, 1985. – 334 с.
2. Щеголев, Е.Ю. Регенерация водозаборных скважин импульсными методами: дис. ... канд. техн. наук / Е.Ю. Щеголев. – М., 1987. – 140 л.
3. Специальные работы при бурении и оборудовании скважин на воду: справ. изд. / Д.Н. Башкатов [и др.]. – М.: Недра, 1988. – 268 с.
4. Наугольных, К.А. Электрические разряды в воде / К.А. Наугольных, Н.А. Рой. – М.: Наука, 1971. – 155 с.

5. Балашканд, М.И. Источники возбуждения упругих волн при сейсморазведке на акваториях / М.И. Балашканд, С.А. Ловля. – М.: Недра, 1977. – 150 с.
6. Андреев, К.Н. Пневмореагентная регенерация скважин на воду: автореф. дис. ... канд. техн. наук: 05.23.04 / К.Н. Андреев. – М., 1990. – 23 с.
7. Школьный, Н.П. Разработка виброимпульсного способа регенерации скважин на воду: дис. ... канд. техн. наук / Н.П. Школьный. – Ивано-Франковск, 1984. – 155 с.
8. Ивашечкин, В.В. Регенерация скважинных и напорных фильтров систем водоснабжения / В.В. Ивашечкин, А.М. Шейко, А.Н. Кондратович; под ред. В.В. Ивашечкина. – Минск: БНТУ, 2008. – 276 с.
9. Электрогидроимпульсное формообразование с использованием замкнутых камер / В.Н. Чачин [и др.]. – Минск: Наука и техника, 1985. – 199 с.
10. Кочетов, В.Т. Сопротивление материалов / В.Т. Кочетов, А.Д. Павленко, М.В. Кочетов. – Ростов н/Д: Феникс, 2001. – 366 с.
11. Байков, В.Н. Железобетонные конструкции: общ. курс: учеб. для вузов. – 5-е изд., перераб. и доп. / В.Н. Байков, Э.Е. Сигалов. – М.: Стройиздат, 1991. – 767 с.
12. Бетонные и железобетонные конструкции: СНиП 2.03.01-84. – М.: Стройиздат, 1985.
13. Гидравлический расчет и устройство водопроводов из железобетонных труб / В.С. Дикаревский [и др.]. – К.: Будівельник, 1984. – 122 с.
14. Об оптимизации формы разрядной камеры при электрогидроимпульсной штамповке / А.Г. Рябинин [и др.] // Высокоскоростная обработка материалов давлением: тр. ХАИ. – 1982. – Вып. 8. – С. 120–125.

Поступила 15.09.2015

## TECHNOLOGICAL PRINCIPLES OF WATER WELLS REGENERATION BY GAS-IMPULSE METHOD

V. IVASHECHKIN

*The article presents the main principles of calculation of the required pressure created in the cavity of clogged wire screen to ensure its regeneration. Colmatation is schematized as an annular zone including gravel filter pack grouted by colmatage matter and water intake surface which being bonded to one another work jointly under load. Expressions defining the ultimate pressure values for 3 stages of filter work are formulated. The method for calculating the amount of energy necessary to destroy the clogging matter built up in the gravel pack pores and in the well screen is defined. The equation of the balance of energy necessary to deform the wire packing and destroy the clogging matter is formed. An example of calculation of the necessary energy consumption is given. A numerical example of calculation defining the working pressure range and the necessary energy consumption to treat the wire screen with the given strength of the clogged gravel filter pack is considered. It is established that the required pressure value is defined to a great extent by the tensile strength of the water intake surface.*