

**УЧЕБНО-МЕТОДИЧЕСКИЕ МАТЕРИАЛЫ  
И ЗАДАНИЯ ДЛЯ САМОПРОВЕРКИ  
для студентов заочного отделения  
специальности 1-70 04 02 «Теплогазоснабжение,  
вентиляция и охрана воздушного бассейна»  
для самостоятельной практической подготовки  
по дисциплине «Отопление»**

Вместо выполнения контрольной работы по дисциплине «Отопление» Вы должны самостоятельно освоить темы для практического изучения и научиться выполнять задания, приведенные в данных учебно-методических материалах.

Во время летней сессии для сдачи экзамена по дисциплине вам необходимо будет выполнить контрольные задания, согласно варианта, а также ответить на вопросы к экзамену по дисциплине «Отопление», приведенные в учебно-методических материалах.

**ОБЩИЕ УКАЗАНИЯ**

На практических занятиях предусмотрено решение вопроса определения теплотерь через полы на грунте и заглублённую часть стен трёх-четырёх помещений общей площадью не менее 200 м<sup>2</sup>.

Необходимо дать краткое описание помещений (характеристика основных конструкций, площадь и т.п.); климатологических данных местности (расчётная температура воздуха для отопления); расчётных температур воздуха в помещениях, согласно заданного варианта.

Представить результаты:

- определения термических сопротивлений полов на грунте в соответствии с рассматриваемой зоной;
- определения теплотерь через полы на грунте и заглублённую часть стен.

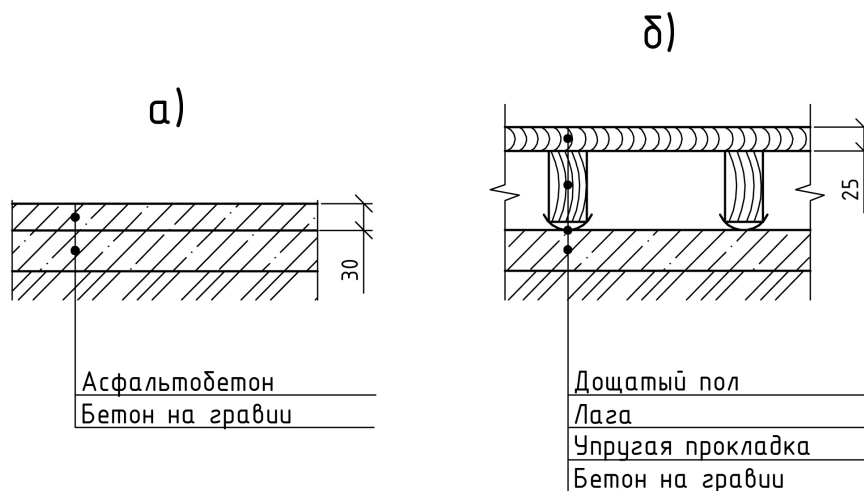
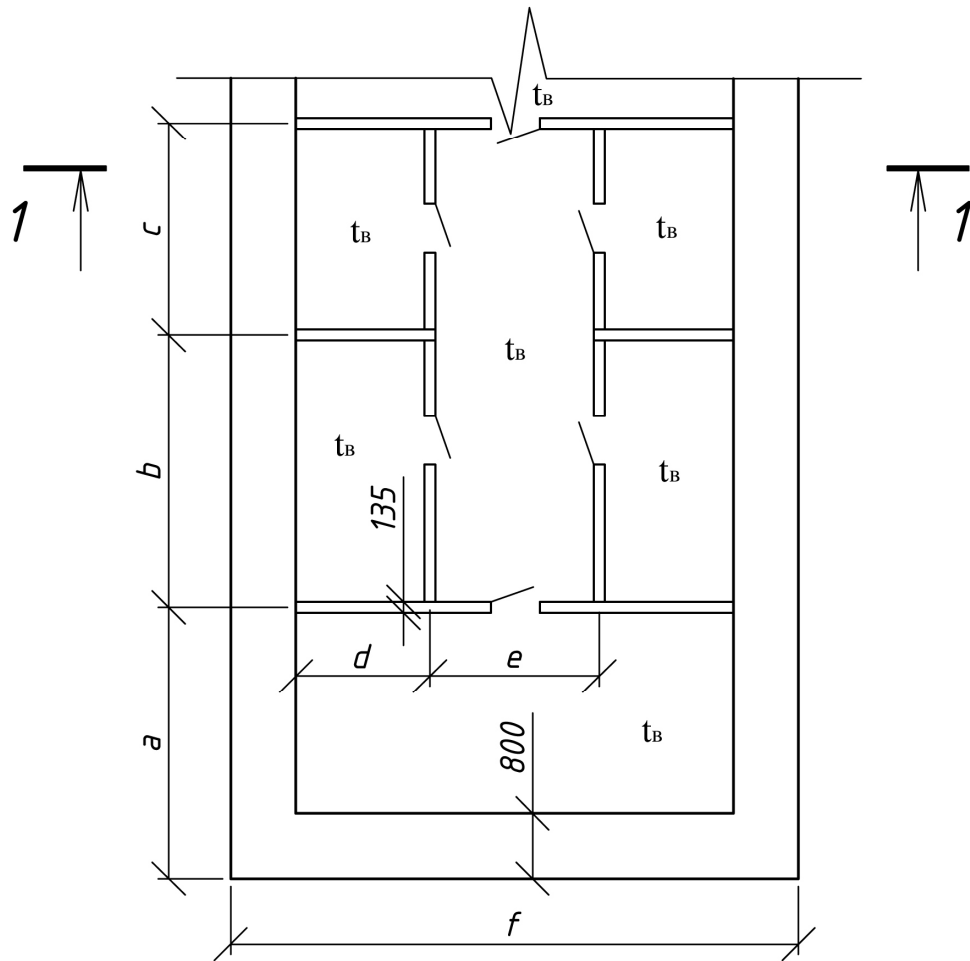


Рисунок 1 – Конструкция пола: а) на грунте; б) на лагах.

# План



# Разрез 1-1

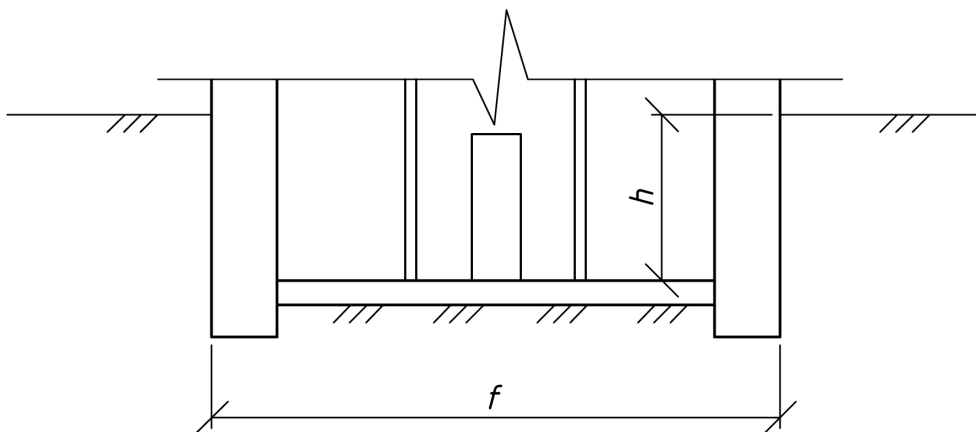


Рисунок 2 – План и разрез помещений.

Таблица – Исходные данные

№ варианта	Размеры помещений, м							Конструкция пола	Температура воздуха $t_{в}$ , °С
	a	b	c	d	e	f	h		
1	2	3	4	5	6	7	8	9	10
1	3,0	1,8	1,6	1,2	1,4	7,1	1,7	на грунте	16
2	3,3	1,9	1,7	1,3	1,5	8,3	1,8	на лагах	17
3	3,5	2,0	1,8	1,4	1,4	8,5	1,9	на грунте	18
4	3,7	2,1	1,9	2,5	1,9	9,2	2,0	на лагах	19
5	3,9	2,2	2,0	3,8	1,8	10,6	2,1	на грунте	20
6	4,1	2,3	2,1	4,6	2,6	11,4	2,2	на лагах	21
7	4,3	2,4	2,2	1,4	1,3	7,8	1,6	на грунте	22
8	4,5	2,5	2,3	1,8	3,5	9,6	1,7	на лагах	19
9	4,7	2,6	2,4	1,4	2,6	8,2	1,8	на грунте	18
10	4,9	2,7	2,5	2,2	5,2	10,4	1,9	на лагах	17
11	3,1	2,8	1,9	3,5	5,0	11,6	2,0	на грунте	16
12	3,4	2,9	1,6	1,7	2,0	7,7	2,1	на лагах	22
13	3,6	3,0	1,7	2,7	1,8	9,1	2,2	на грунте	15
14	3,8	1,8	1,8	1,8	1,5	8,6	1,6	на лагах	18
15	4,0	1,9	1,9	3,0	4,8	10,8	1,7	на грунте	16
16	4,2	2,0	2,0	5,5	3,1	11,1	1,8	на лагах	17
17	4,4	2,1	2,1	2,0	1,6	7,2	2,1	на грунте	19
18	4,6	2,2	2,2	3,5	3,1	9,3	2,2	на лагах	20
19	4,8	2,3	2,3	2,8	2,2	8,8	1,6	на грунте	22
20	3,1	2,4	2,0	2,5	4,0	10,7	1,8	на лагах	16
21	3,0	2,5	2,1	4,7	4,5	11,9	1,9	на грунте	18
22	3,3	2,6	2,2	5,0	5,2	12,8	2,0	на лагах	15
23	3,5	2,7	2,3	3,6	3,3	9,8	2,1	на грунте	20
24	3,7	2,8	2,4	1,5	3,2	8,5	1,6	на лагах	18
25	3,9	2,9	2,5	2,6	4,4	10,6	1,7	на грунте	17
26	4,1	3,0	1,9	4,8	2,2	11,8	2,2	на лагах	19
27	4,3	2,9	1,6	5,2	6,5	13,3	1,6	на грунте	16
28	4,5	2,8	2,0	5,1	5,8	12,5	1,8	на лагах	17
29	4,7	2,7	2,1	5,4	4,7	12,0	2,0	на грунте	18
30	4,9	2,6	2,2	4,2	1,6	8,0	2,1	на лагах	15
31	3,1	2,5	2,3	3,5	3,5	9,0	2,2	на грунте	20
32	3,4	2,4	2,4	4,2	4,2	10,0	1,6	на лагах	21
33	3,6	2,3	2,0	3,7	4,0	11,0	1,7	на грунте	22
34	3,8	2,2	2,1	5,5	4,5	12,0	1,8	на лагах	18
35	4,0	2,1	2,2	4,8	6,2	13,0	2,1	на грунте	16
36	4,2	2,0	2,3	3,5	7,0	14,0	2,2	на лагах	19
37	4,4	1,9	2,4	4,8	4,2	12,4	2,0	на грунте	17
38	4,6	1,8	2,5	7,2	3,2	14,8	2,1	на лагах	21
39	4,8	1,7	1,9	3,3	3,8	10,5	1,6	на грунте	15
40	3,9	1,9	1,6	3,2	4,4	11,4	1,7	на лагах	16
41	4,0	2,0	1,7	7,0	8,0	16,2	1,9	на грунте	20
42	3,0	2,1	1,8	6,8	4,8	14,8	2,0	на лагах	22
43	3,5	2,2	1,9	4,4	4,6	12,8	2,1	на грунте	18
44	4,0	2,3	2,0	4,0	3,0	9,7	1,9	на лагах	16
45	3,8	2,4	2,0	4,6	4,0	10,4	1,8	на грунте	14
46	3,6	2,5	2,1	6,7	4,5	14,7	2,1	на лагах	12

## Продолжение таблицы

1	2	3	4	5	6	7	8	9	10
47	3,2	2,6	2,0	6,5	3,3	13,3	2,2	на грунте	16
48	3,4	2,7	2,1	3,5	4,5	12,2	1,6	на лагах	17
49	4,7	2,8	2,2	3,3	4,3	11,0	1,7	на грунте	14
50	4,5	2,9	2,3	7,8	5,6	15,8	1,9	на лагах	13
51	4,3	3,0	2,0	3,6	3,8	14,0	2,0	на грунте	12
52	4,1	2,8	2,1	6,7	2,5	13,0	2,2	на лагах	18
53	3,9	2,6	2,2	5,0	5,3	12,0	2,0	на грунте	20
54	3,7	2,4	2,3	4,6	4,2	11,0	2,1	на лагах	19
55	3,6	2,2	2,4	4,8	3,4	10,0	1,7	на грунте	18
56	3,5	2,0	2,5	3,0	3,5	9,0	1,8	на лагах	17
57	3,4	1,8	1,9	3,5	1,5	8,0	1,9	на грунте	16
58	3,3	1,6	1,6	3,7	1,4	8,9	2,0	на лагах	15
59	3,2	3,0	1,7	5,8	1,8	10,7	2,1	на грунте	14
60	3,0	2,4	2,0	6,0	3,6	12,8	2,2	на лагах	12
61	3,9	2,3	2,1	1,6	1,8	9,2	2,2	на лагах	16
62	4,3	2,5	2,2	1,7	2,0	10,8	2,3	на грунте	17
63	4,6	2,6	2,3	1,8	1,8	11,1	2,5	на лагах	18
64	4,8	2,7	2,5	3,3	2,5	12,0	2,6	на грунте	19
65	5,1	2,9	2,6	4,9	2,3	13,8	2,7	на лагах	20
66	5,3	3,0	2,7	6,0	3,4	14,8	2,9	на грунте	21
67	5,6	3,1	2,9	1,8	1,7	10,1	2,1	на лагах	22
68	5,9	3,3	3,0	2,3	4,6	12,5	2,2	на грунте	19
69	6,1	3,4	3,1	1,8	3,4	10,7	2,3	на лагах	18
70	6,4	3,5	3,3	2,9	6,8	13,5	2,5	на грунте	17
71	4,0	3,6	2,5	4,6	6,5	15,1	2,6	на лагах	16
72	4,4	3,8	2,1	2,2	2,6	10,0	2,7	на грунте	22
73	4,7	3,9	2,2	3,5	2,3	11,8	2,9	на лагах	15
74	4,9	2,3	2,3	2,3	2,0	11,2	2,1	на грунте	18
75	5,2	2,5	2,5	3,9	6,2	14,0	2,2	на лагах	16
76	5,5	2,6	2,6	7,2	4,0	14,4	2,3	на грунте	17
77	5,7	2,7	2,7	2,6	2,1	9,4	2,7	на лагах	19
78	6,0	2,9	2,9	4,6	4,0	12,1	2,9	на грунте	20
79	6,2	3,0	3,0	3,6	2,9	11,4	2,1	на лагах	22
80	4,0	3,1	2,6	3,3	5,2	13,9	2,3	на грунте	16
81	3,9	3,3	2,7	6,1	5,9	15,5	2,5	на лагах	18
82	4,3	3,4	2,9	6,5	6,8	16,6	2,6	на грунте	15
83	4,6	3,5	3,0	4,7	4,3	12,7	2,7	на лагах	20
84	4,8	3,6	3,1	2,0	4,2	11,1	2,1	на грунте	18
85	5,1	3,8	3,3	3,4	5,7	13,8	2,2	на лагах	17
86	5,3	3,9	2,5	6,2	2,9	15,3	2,9	на грунте	19
87	5,6	3,8	2,1	6,8	8,5	17,3	2,1	на лагах	16
88	5,9	3,6	2,6	6,6	7,5	16,3	2,3	на грунте	17
89	6,1	3,5	2,7	7,0	6,1	15,6	2,6	на лагах	18
90	6,4	3,4	2,9	5,5	2,1	10,4	2,7	на грунте	15
91	4,0	3,3	3,0	4,6	4,6	11,7	2,9	на лагах	20
92	4,4	3,1	3,1	5,5	5,5	13,0	2,1	на грунте	21
93	4,7	3,0	2,6	4,8	5,2	14,3	2,2	на лагах	22
94	4,9	2,9	2,7	7,2	5,9	15,6	2,3	на грунте	18
95	5,2	2,7	2,9	6,2	8,1	16,9	2,7	на лагах	16
96	5,5	2,6	3,0	4,6	9,1	18,2	2,9	на грунте	19

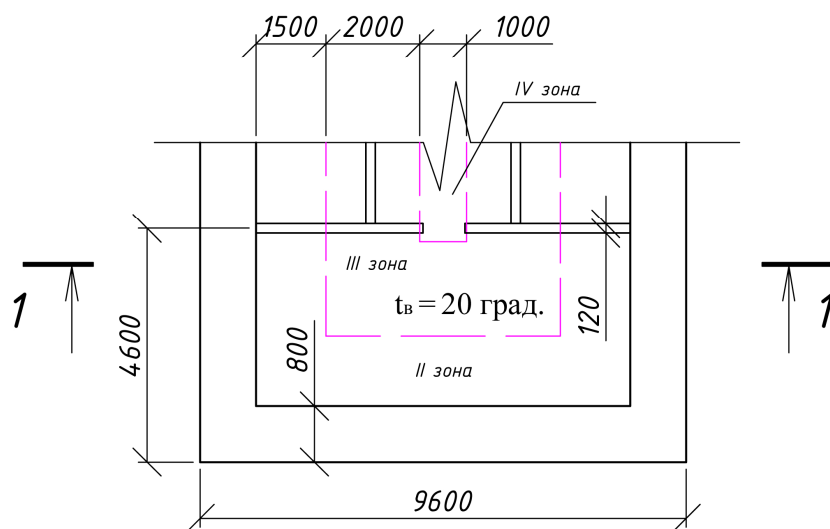
1	2	3	4	5	6	7	8	9	10
97	5,7	2,5	3,1	6,2	5,5	16,1	2,6	на лагах	17
98	6,0	2,3	3,3	9,4	4,2	19,2	2,7	на грунте	21
99	6,2	2,2	2,5	4,3	4,9	13,7	2,1	на лагах	15
100	5,1	2,5	2,1	4,2	5,7	14,8	2,2	на грунте	16
101	5,2	2,6	2,2	9,1	10,4	21,1	2,5	на лагах	20
102	3,9	2,7	2,3	8,8	6,2	19,2	2,6	на грунте	22
103	4,6	2,9	2,5	5,7	6,0	16,6	2,7	на лагах	18
104	5,2	3,0	2,6	5,2	3,9	12,6	2,5	на грунте	16
105	4,9	3,1	2,6	6,0	5,2	13,5	2,3	на лагах	14
106	4,7	3,3	2,7	8,7	5,9	19,1	2,7	на грунте	12
107	4,2	3,4	2,6	8,5	4,3	17,3	2,9	на лагах	16
108	4,4	3,5	2,7	4,6	5,9	15,9	2,1	на грунте	17
109	6,1	3,6	2,9	4,3	5,6	14,3	2,2	на лагах	14
110	5,9	3,8	3,0	10,1	7,3	20,5	2,5	на грунте	13
111	5,6	3,9	2,6	4,7	4,9	18,2	2,6	на лагах	12
112	5,3	3,6	2,7	8,7	3,3	16,9	2,9	на грунте	18
113	5,1	3,4	2,9	6,5	6,9	15,6	2,6	на лагах	20
114	4,8	3,1	3,0	6,0	5,5	14,3	2,7	на грунте	19
115	4,7	2,9	3,1	6,2	4,4	13,0	2,2	на лагах	18
116	4,6	2,6	3,3	3,9	4,6	11,7	2,3	на грунте	17
117	4,4	2,3	2,5	4,6	2,0	10,4	2,5	на лагах	16
118	4,3	2,1	2,1	4,8	1,8	11,6	2,6	на грунте	15
119	4,2	3,9	2,2	7,5	2,3	13,9	2,7	на лагах	14
120	3,9	3,1	2,6	7,8	4,7	16,6	2,9	на грунте	12
121	5,8	4,1	2,7	4,9	5,1	18,9	2,7	на лагах	14
122	5,5	3,8	2,8	9,0	3,4	17,6	3,0	на грунте	18
123	5,3	3,5	3,0	6,8	7,2	16,2	2,7	на лагах	20
124	5,0	3,2	3,1	6,2	5,7	14,9	2,8	на грунте	19
125	4,9	3,0	3,2	6,5	4,6	13,5	2,3	на лагах	18
126	4,7	2,7	3,4	4,1	4,7	12,2	2,4	на грунте	17
127	4,6	2,4	2,6	4,7	2,0	10,8	2,6	на лагах	16
128	4,5	2,2	2,2	5,0	1,9	12,0	2,7	на грунте	15
129	4,3	4,1	2,3	7,8	2,4	14,4	2,8	на лагах	14
130	4,1	3,2	2,7	8,1	4,9	17,3	3,0	на грунте	12

### Пример расчёта

Определим потери теплоты через полы и заглублённую часть стен углового помещения, показанного на рисунке 3. В помещении необходимо обеспечивать температуру воздуха  $t_{в} = 20 \text{ }^{\circ}\text{C}$ . Здание расположено в г. Витебске.

Конструкцию пола принимаем по рисунку 1. Рассмотрим два случая: помещение с полами на грунте и на лагах.

## План



## Разрез 1-1

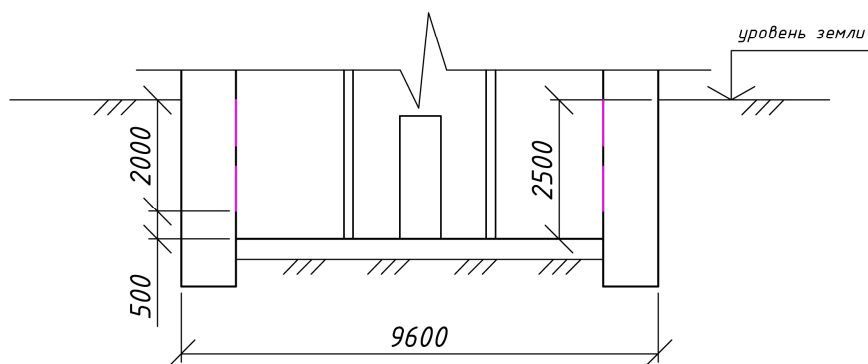


Рисунок 3 – План и разрез помещения.

В соответствии с заданными линейными размерами помещения, вычерчиваем в масштабе план и разрез помещения и затем разбиваем заглублённую часть стен и полы на грунт на зоны, представляющие собой полосы шириной 2 м, причём отсчёт ширины первой зоны начинаем от уровня земли и продолжаем вниз по внутренним поверхностям наружных стен до стыков подземных частей стен с полом и далее по поверхности пола к центру. Как правило, необходимо определить положение четырёх зон – I, II, III и оставшейся части пола. При наличии в наружной стене окон, выходящих в прямки, площадь, занимаемую фрагментом стены и окном, выходящими в прямки, из площади зоны необходимо вычесть [1].

Площадь пола измеряем между осями внутренних стен и от внутренней поверхности наружных стен до осей внутренних стен. При определении площади первой зоны следует помнить, что площадь участка пола первой зоны, – квадрата, – примыкающего к наружному углу, в расчёте необходимо учитывать дважды [1].

Сопротивление теплопередаче заглублённых стен и полов на грунте определяем по следующим правилам [2], [3]:

а) полы на грунте и стены ниже уровня земли считаются неутепленными, если коэффициент теплопроводности всех их материальных слоёв  $\lambda \geq 1,2$  Вт/(м·°С), а термическое сопротивление теплопередаче такой неутеплённой конструкции принимается равным  $R_c$ , м<sup>2</sup> °С/Вт:

2,1 для I зоны;

4,3 для II зоны;

8,6 для III зоны;

14,2 для оставшейся части пола.

б) для утепленных полов на грунте и стен ниже уровня земли с утепляющими слоями толщинами  $\delta_i$  и коэффициентами теплопроводности  $\lambda_i < 1,2$  Вт/(м · °С) термическое сопротивление теплопередаче рассчитывают по формуле

$$R_h = R_c + \sum_i \frac{D_i}{\lambda_i} \quad (1)$$

в) для полов на лагах – по формуле

$$R_h = 1,18 \left( R_c + \sum_i \frac{D_i}{\lambda_i} \right) \quad (2)$$

В случае **расчета полов на грунте** высота заглублённой части стены от уровня земли до уровня пола составляет 2,5 м (рисунок 3, разрез). Значит, первая зона шириной 2 м целиком лежит на заглублённой части стены, а вторая зона - и на заглублённой части стены, примыкающей к полу (полоса шириной 0,5 м, рисунок 3), и на полу (оставшиеся 1,5 м, рисунок 3, план).

Площадь I зоны составит  $2 \cdot 3,8 \cdot 2,0 + 8,0 \cdot 2,0 = 31,2$  м<sup>2</sup>.

Площадь II зоны

- части, лежащей на стене  $2 \cdot 3,8 \cdot 0,5 + 8,0 \cdot 0,5 = 7,8$  м<sup>2</sup>,

- пола на грунте  $2 \cdot 3,8 \cdot 1,5 + 5,0 \cdot 1,5 = 18,9$  м<sup>2</sup>.

Площадь III зоны  $2 \cdot 2,0 \cdot 2,3 + 1,0 \cdot 2,0 = 11,2$  м<sup>2</sup>.

Площадь IV зоны  $0,3 \cdot 1,0 = 0,3$  м<sup>2</sup>.

Зная условия эксплуатации ограждений [4, табл. 4.2], по приложению А [4] определяем теплотехнические показатели материальных слоёв. Например, в условиях Б эксплуатации ограждений коэффициент теплопроводности бетона плотностью  $\rho = 2400$  кг/м<sup>3</sup> принимается равным 1,86 Вт/(м · °С), что превышает 1,2 Вт/(м · °С). Поэтому заглублённая часть стены считается неутеплённой.

Коэффициент теплопроводности асфальтобетона плотностью  $\rho = 2100 \text{ кг/м}^3$  в тех же условиях составляет  $1,05 \text{ Вт/(м} \cdot \text{°C)}$ , что меньше  $1,2 \text{ Вт/(м} \cdot \text{°C)}$ . Значит, пол на грунте считаем утеплённым.

Термическое сопротивление теплопередаче

I зоны принято равным  $2,1 \text{ м}^2 \text{ °C/Вт}$ ,

II зоны (части, лежащей на стене)  $4,3 \text{ м}^2 \text{ °C/Вт}$ ,

III, IV зон полов на грунте рассчитывается по формуле 1:

$$R_{II} = 4,3 + \frac{0,03}{1,05} = 4,33 \text{ м}^2 \text{ °C/Вт},$$

$$R_{III} = 8,6 + \frac{0,03}{1,05} = 8,63 \text{ м}^2 \text{ °C/Вт},$$

$$R_{IV} = 14,2 + \frac{0,03}{1,05} = 14,23 \text{ м}^2 \text{ °C/Вт}.$$

Теплопотери через заглублённую часть стен и пол на грунте рассчитываются по формуле

$$Q = \left( \frac{F_I}{R_I} + \frac{F_{II}}{R_{II}} + \frac{F_{III}}{R_{III}} + \frac{F_{IV}}{R_{IV}} \right) (t_b - t_n) \quad (3)$$

где  $t_b$  – температура воздуха в помещении, °C,

$t_n$  – расчётная зимняя температура наружного воздуха, принимаемая равной температуре наиболее холодной пятидневки обеспеченностью 0,92 в районе расположения здания, °C [4, табл. 4.3].

Для заданного углового помещения теплопотери через заглублённую часть стен и пол на грунте составят:

$$Q = \left( \frac{31,2}{2,1} + \frac{7,8}{4,3} + \frac{18,9}{4,33} + \frac{11,2}{8,63} + \frac{0,3}{14,23} \right) (20 - (-25)) = 1006 \text{ Вт}.$$

При расчёте полов на лагах необходимо учитывать термическое сопротивление теплопередаче воздушной прослойки [4, прил. Б], высота которой принимается равной 70 мм. При положительной температуре в прослойке её термическое сопротивление согласно прил. Б [4] составит  $0,174 \text{ м}^2 \text{ °C/Вт}$ .

В качестве настила пола принимаем половую доску толщиной 25 мм из дуба, поперёк волокон [4, прил. А].

Термическое сопротивление теплопередаче II, III, IV зон полов на лагах рассчитывается по формуле (2):

$$R_{II} = 1,18 \left( 4,3 + \frac{0,025}{0,23} + 0,174 \right) = 5,41 \text{ м}^2 \text{ °C/Вт},$$



$$R_{III} = 1,18 \left( 8,6 + \frac{0,025}{0,23} + 0,174 \right) = 10,48 \text{ м}^2 \text{ } ^\circ\text{C/Вт},$$

$$R_{IV} = 1,18 \left( 14,2 + \frac{0,025}{0,23} + 0,174 \right) = 17,09 \text{ м}^2 \text{ } ^\circ\text{C/Вт}.$$

Теплопотери через заглублённую часть стен и пол на лагах:

$$Q = \left( \frac{31,2}{2,1} + \frac{7,8}{4,3} + \frac{18,9}{5,41} + \frac{11,2}{10,48} + \frac{0,3}{17,09} \right) (20 - (-25)) = 956 \text{ Вт}.$$

## ЛИТЕРАТУРА

1. Справочник проектировщика: внутренние санитарно-технические устройства: в 3 ч. / В.Н. Богословский [и др.]; под ред. И.Г. Староверова и Ю.И. Шиллера. – М.: Стройиздат, 1990. – Ч. 1: Отопление. – 1990. – 344 с.
2. Отопление, вентиляция и кондиционирование воздуха: СНБ 4.02.01-03. – Мн.: Минстройархитектуры РБ, 2004.
3. Отопление: Учеб.-метод. комплекс для студентов спец. 700402 «Теплогазоснабжение, вентиляция и охрана воздушного бассейна» / Сост. Е.И. Ногин, О.Н. Широкова. – Новополоцк: ПГУ, 2011.
4. Строительная теплотехника: ТКП 45-2.04-43-2006\*. – Мн.: Минстройархитектуры РБ, 2007.