



Тонкостенные пространственные конструкции

# Содержание

- Общие сведения
- Типы ТПК



# Пространственные тонкостенные конструкции

- **Оболочка** (тонкая плита)
- **Контурные элементы** (бортовые элементы)
- **Диафрагмы** (балки, фермы, арки, брусья, опорные кольца)

# Очертание оболочки

- **Криволинейная поверхность**
- **Многогранник**
  
- **Отличительный признак – работа в двух и более направлениях**

# Применение

- Перекрываются пролеты
  - От 24 м до 100 и более

**Можно реализовать любые  
ВОЗМОЖНОСТИ**

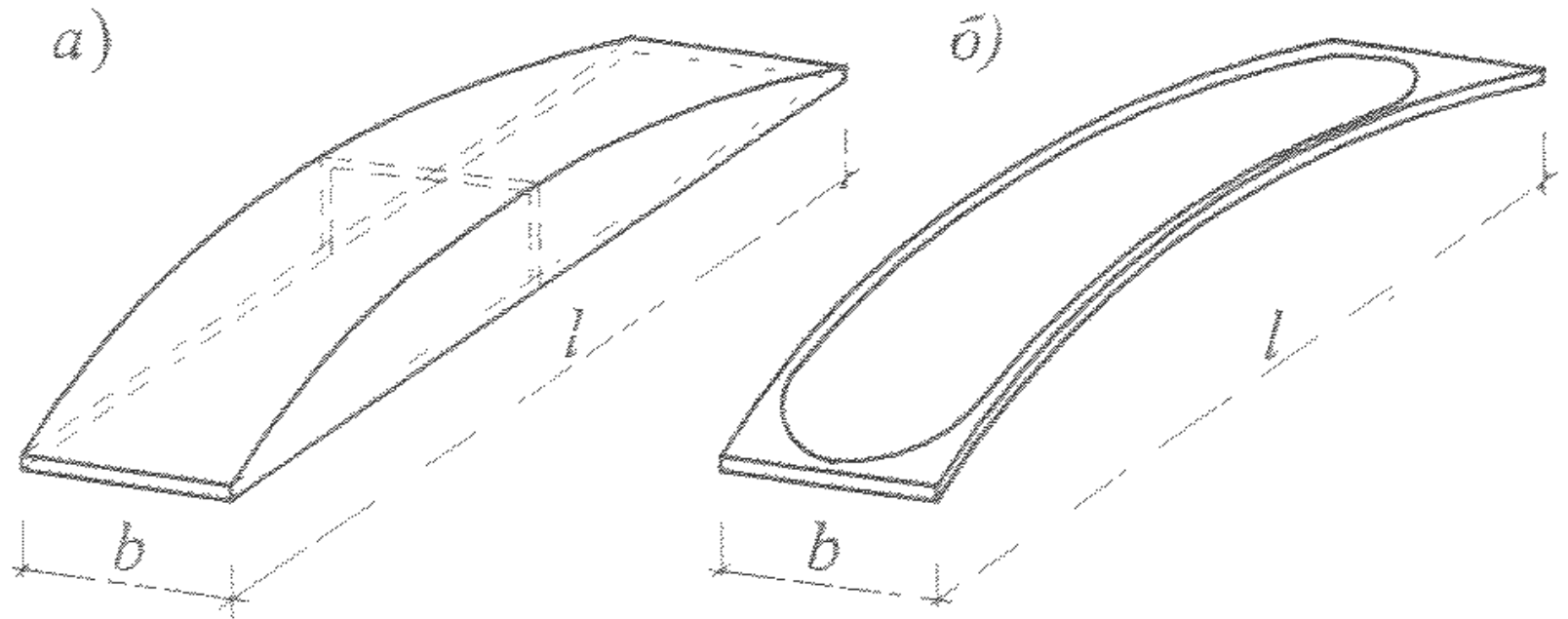
# Классификации

- По геометрическому очертанию и способу образования поверхности
- По пологости и крутизне
- По пролету
- По очертанию плана
- По конструктивным особенностям

# Геометрическое очертание и способ образования поверхности

- Плиты-настилы
- Цилиндрические оболочки
- Оболочки положительной и отрицательной гауссовой кривизны
- Волнистые своды
- Купола
- Складки
- Висячие оболочки, воронкообразные оболочки, купола-многогранники, составные оболочки

# Плиты-настилы

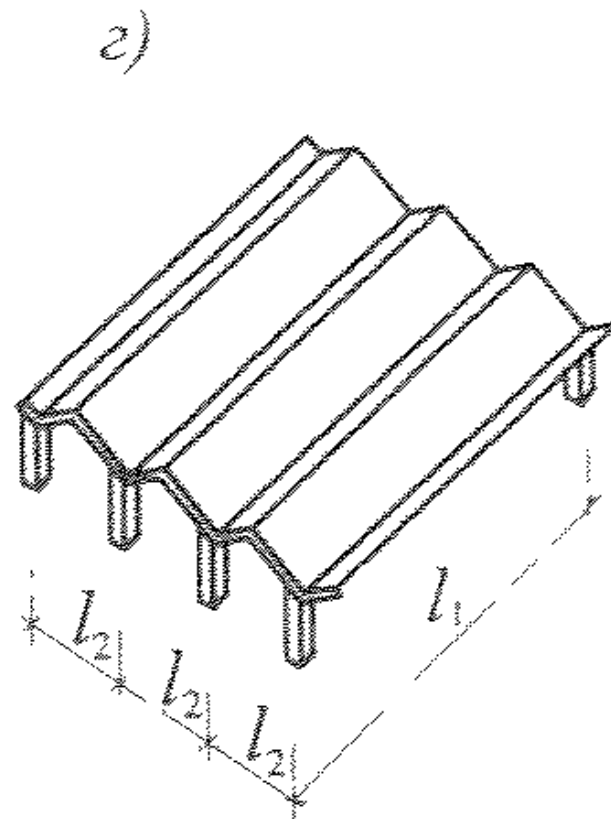
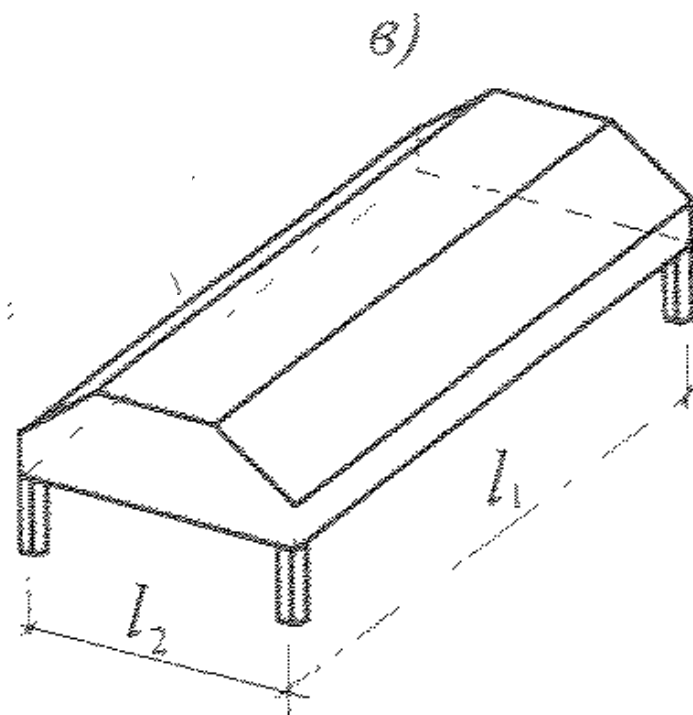


**а) сводчатый**

**б) гиперболический**



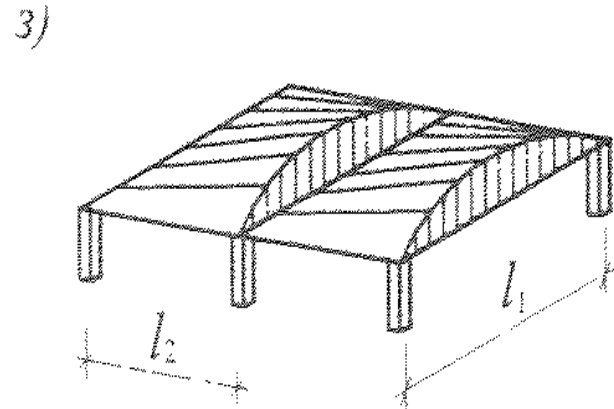
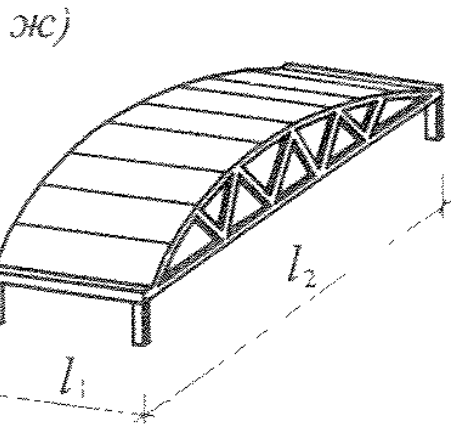
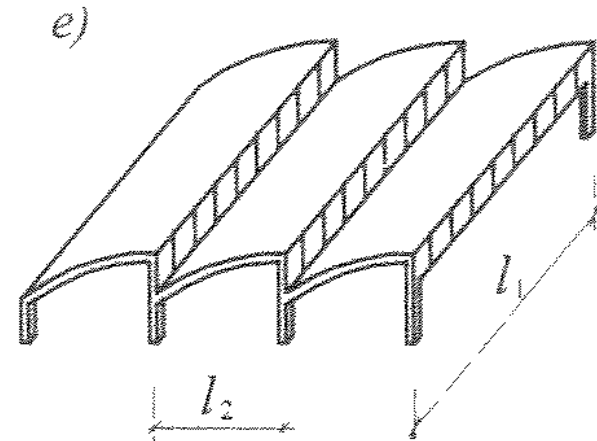
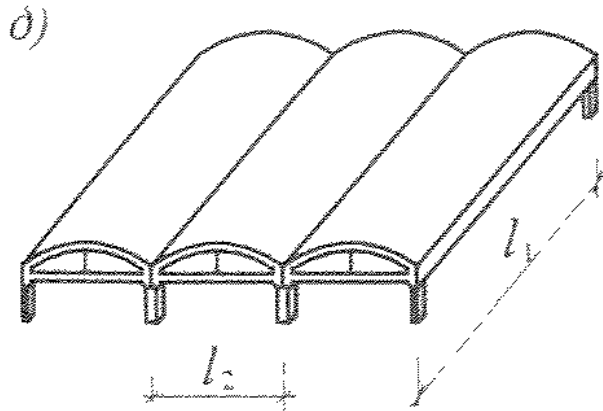
# Складки



в) трапециевидная

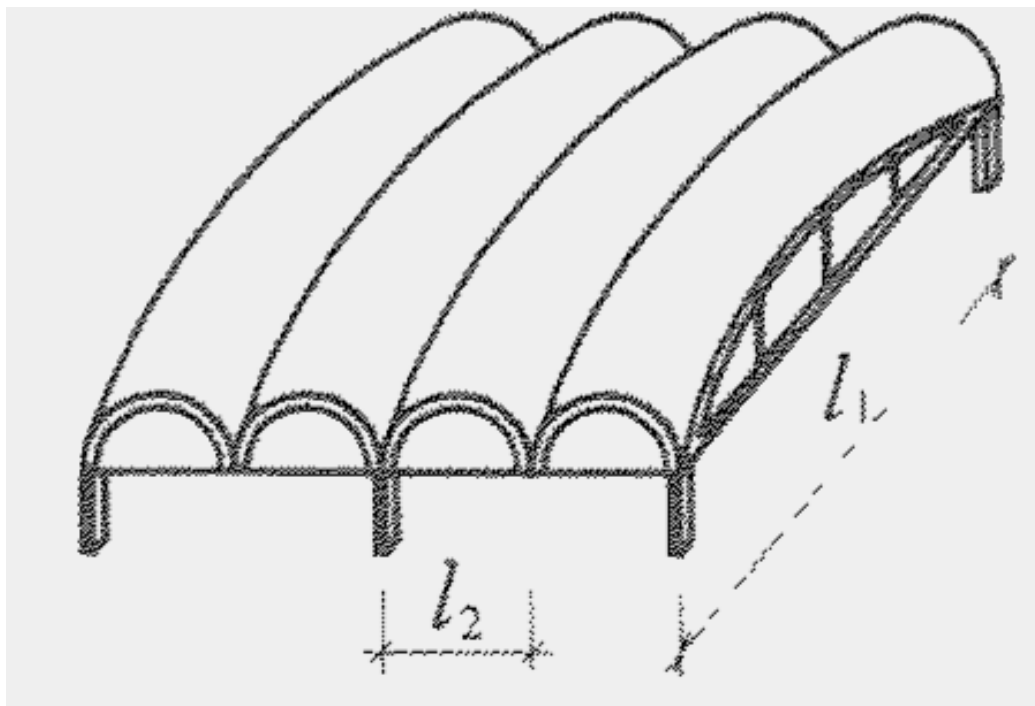
г) треугольная

# Оболочки

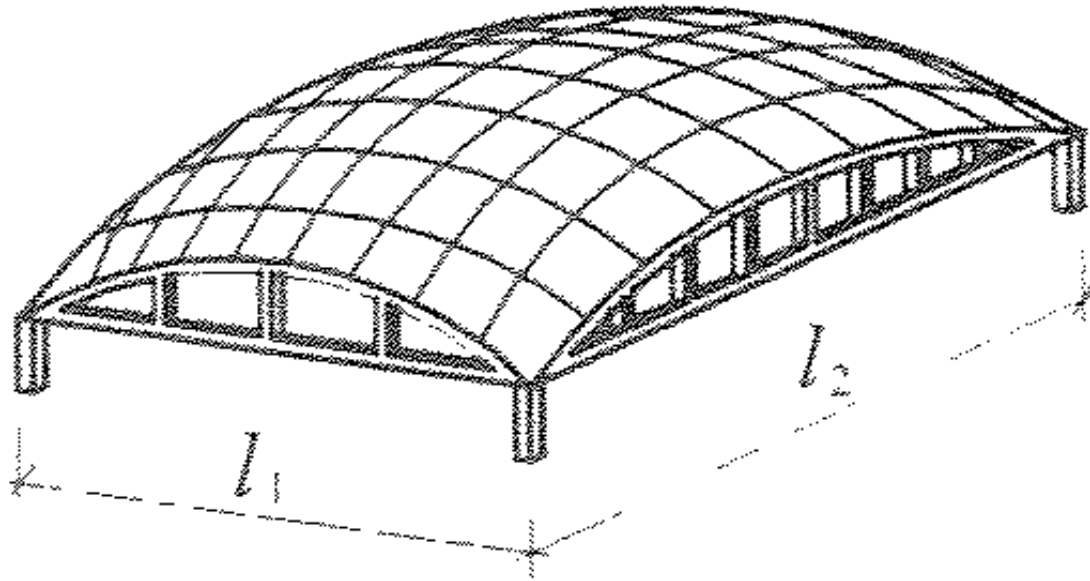


д) длинная цилиндрическая оболочка; е) шедовая оболочка  
ж) короткая цилиндрическая оболочка; з) коноидальная оболочка

# Волнистый свод

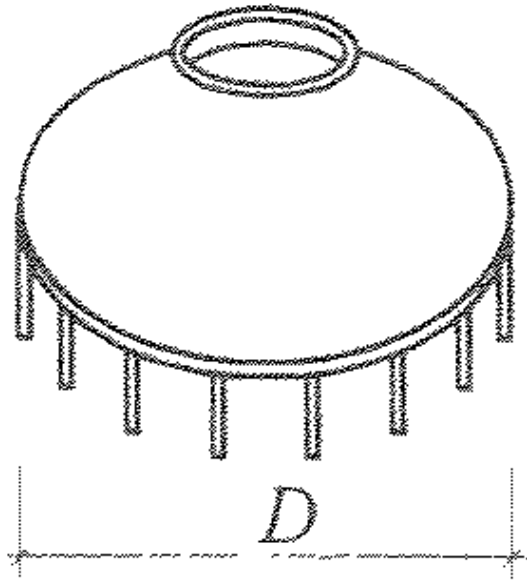


# Оболочка положительной кривизны

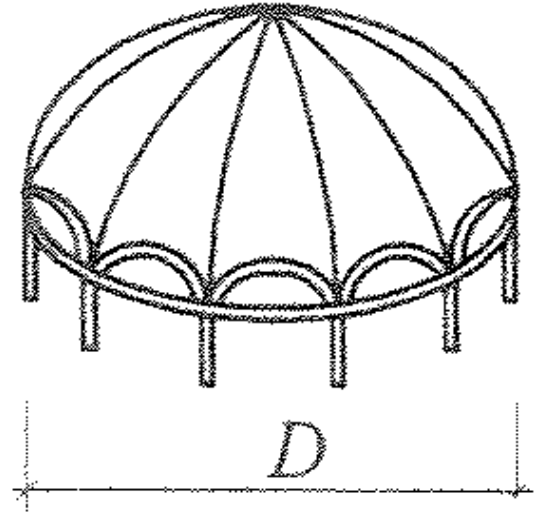


# Купола

л)

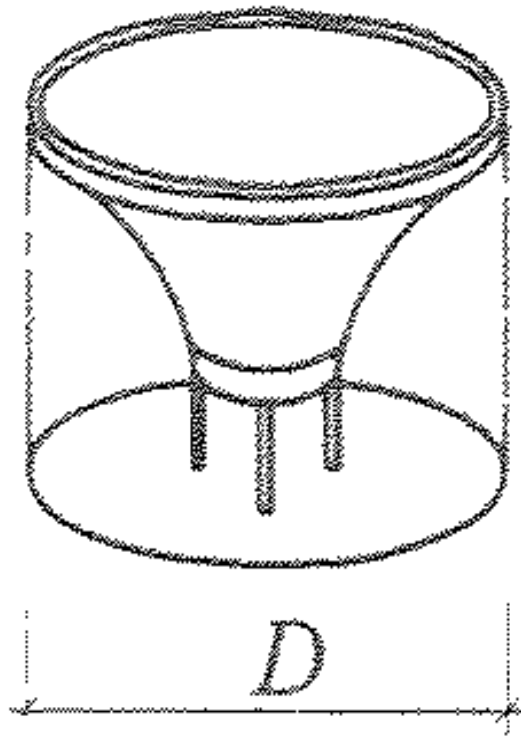


н)

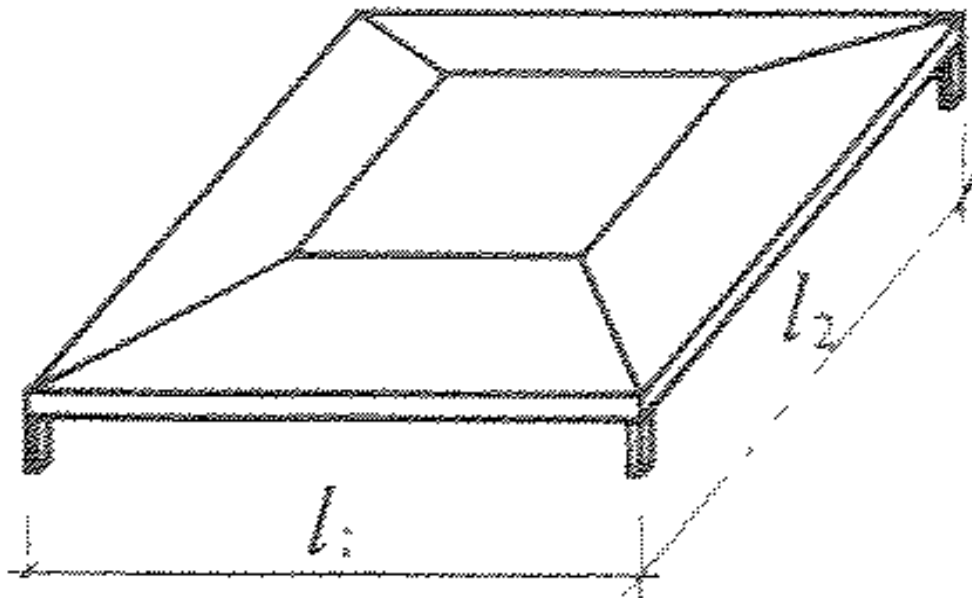


м) гладкий купол; н) волнистый купол

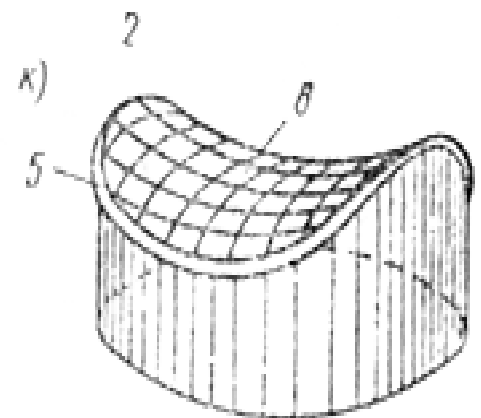
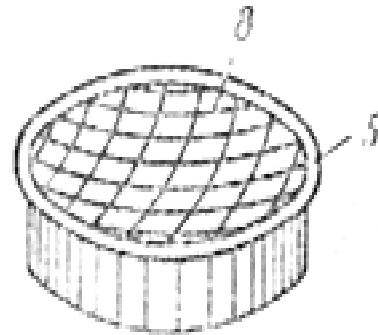
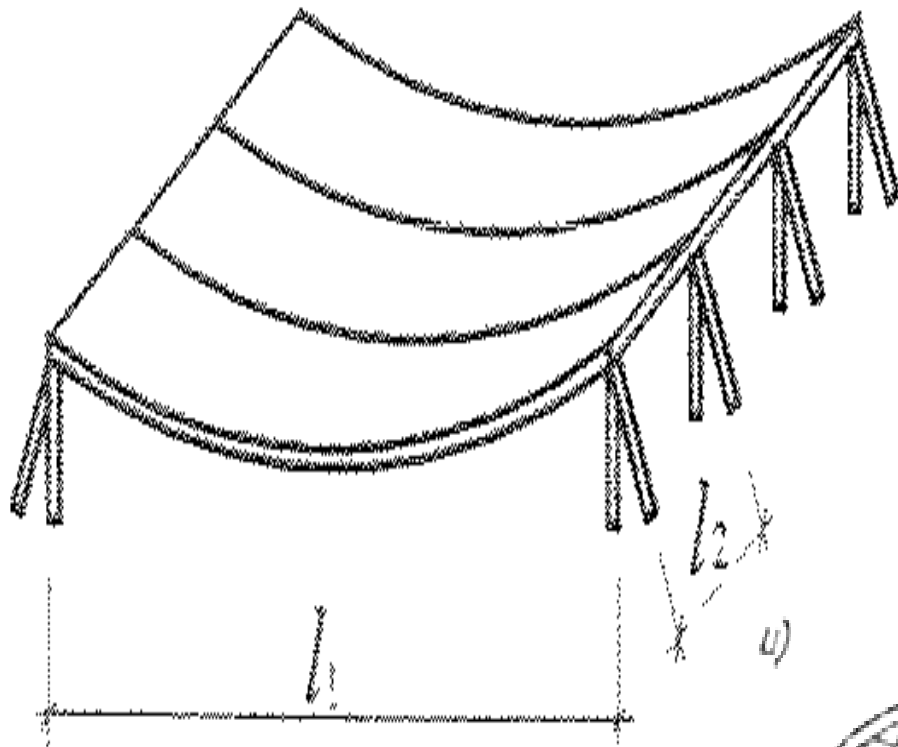
# Оболочка-воронка



# Шатровое покрытие



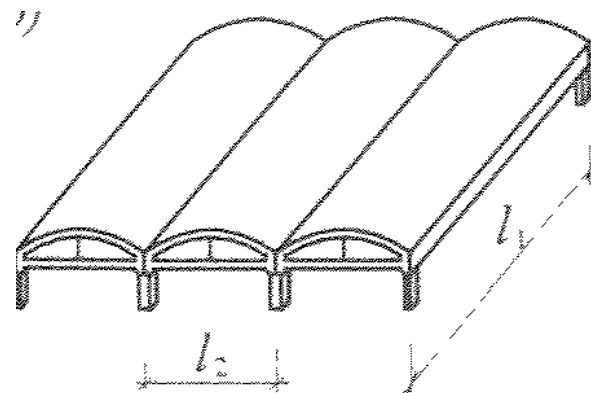
# Висячая оболочка



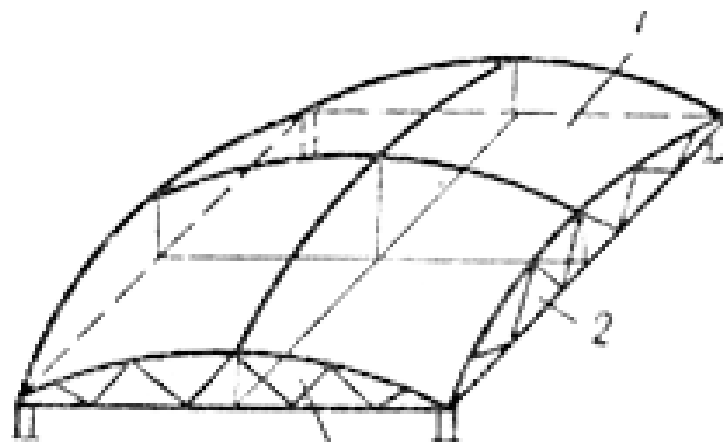
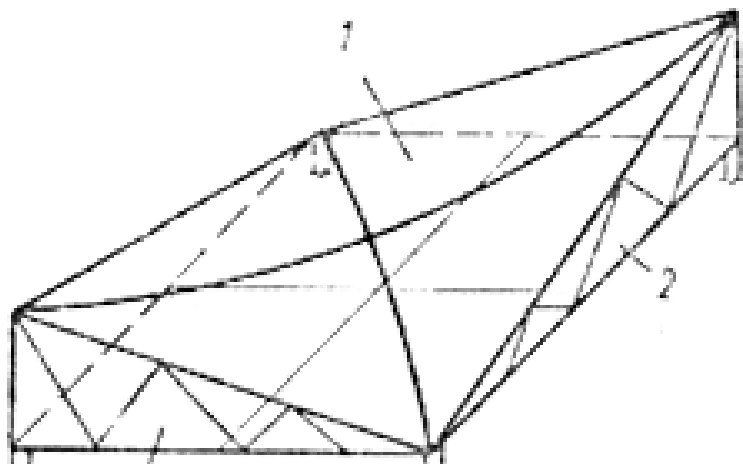


# По кривизне

- Одинарная кривизна

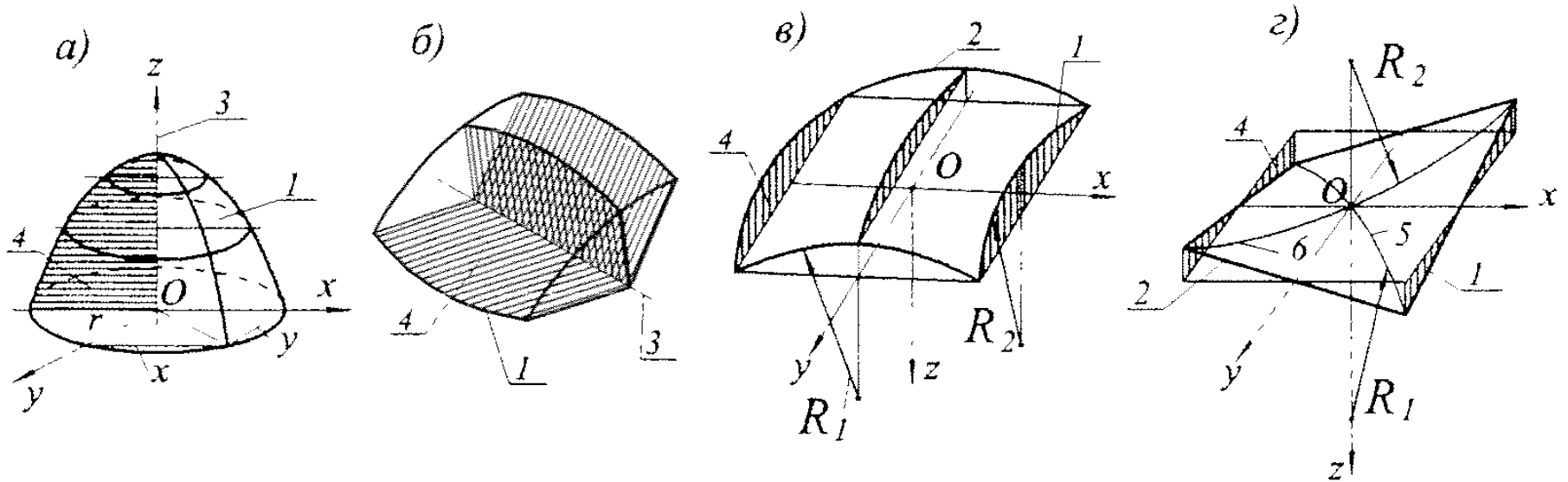


- Двоякая кривизна



# По способу образования поверхности

- Поверхности вращения
- Поверхности переноса



Способы образования поверхностей:

*a* — поверхность вращения с вертикальной осью вращения; *б* — то же, с горизонтальной осью вращения; *в* — поверхность переноса положительной кривизны; *г* — то же, отрицательной кривизны; *1* — образующая; *2* — направляющая; *3* — ось вращения; *4* — плоскость образующей; *5* — главная парабола положительной кривизны; *6* — то же, отрицательной кривизны

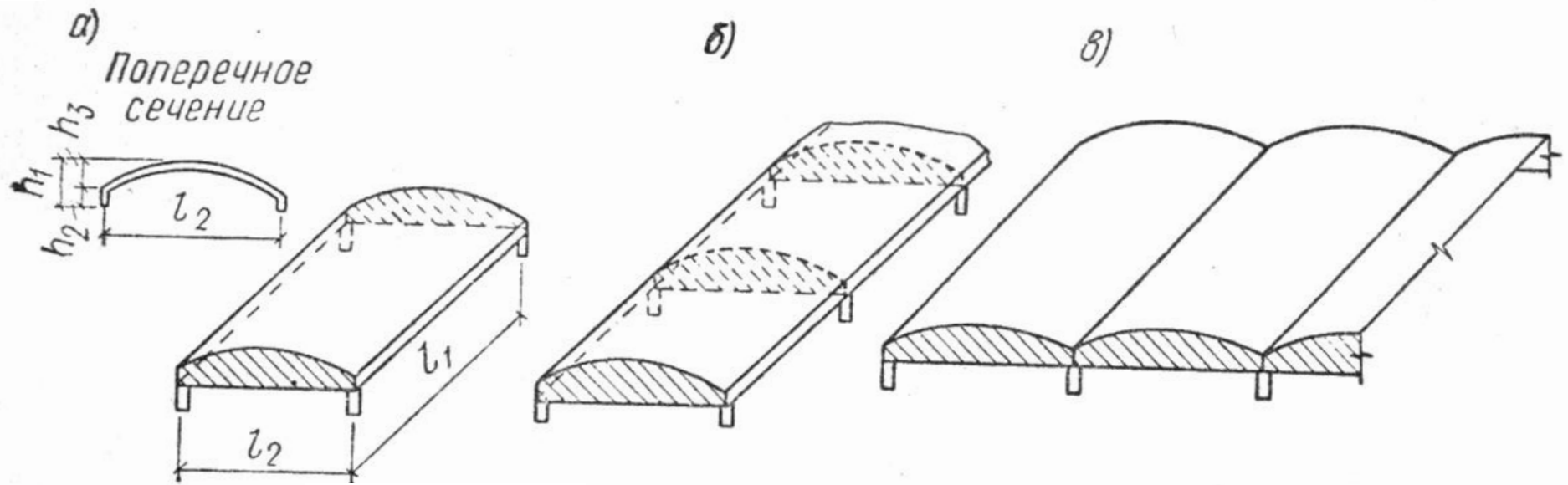
# По конструктивным признакам

- Одно- и многопролетные
- Одно- и многоволновые

# Покрытия с применением цилиндрических оболочек

Образуются из

- Тонких плит
- Бортовых элементов
- Торцевых диафрагм



Типы цилиндрических оболочек

а — однопролетная; б — многопролетная; в — многоволновая