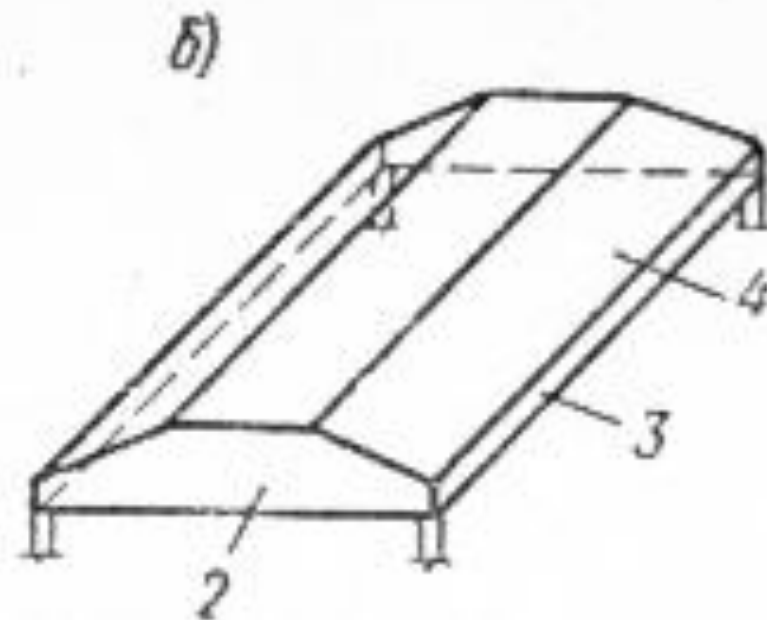
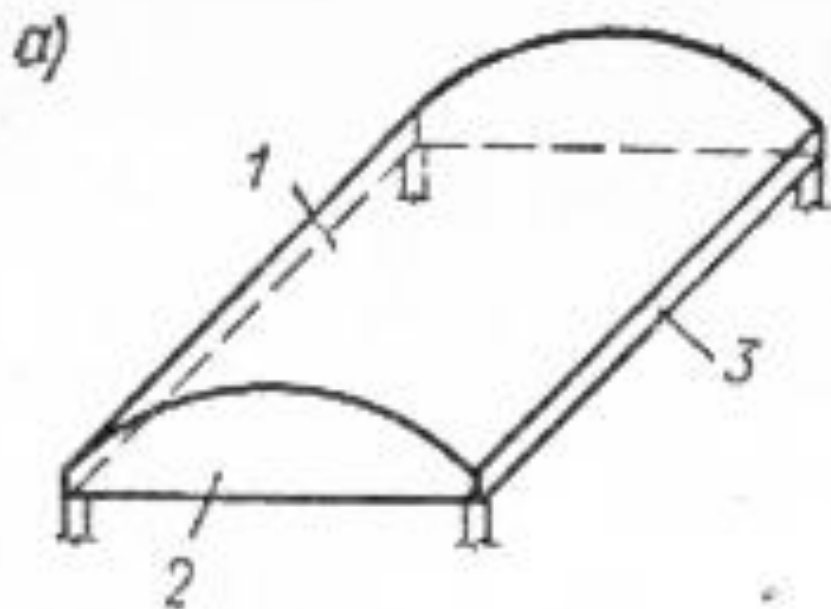


ОБОЛОЧКИ

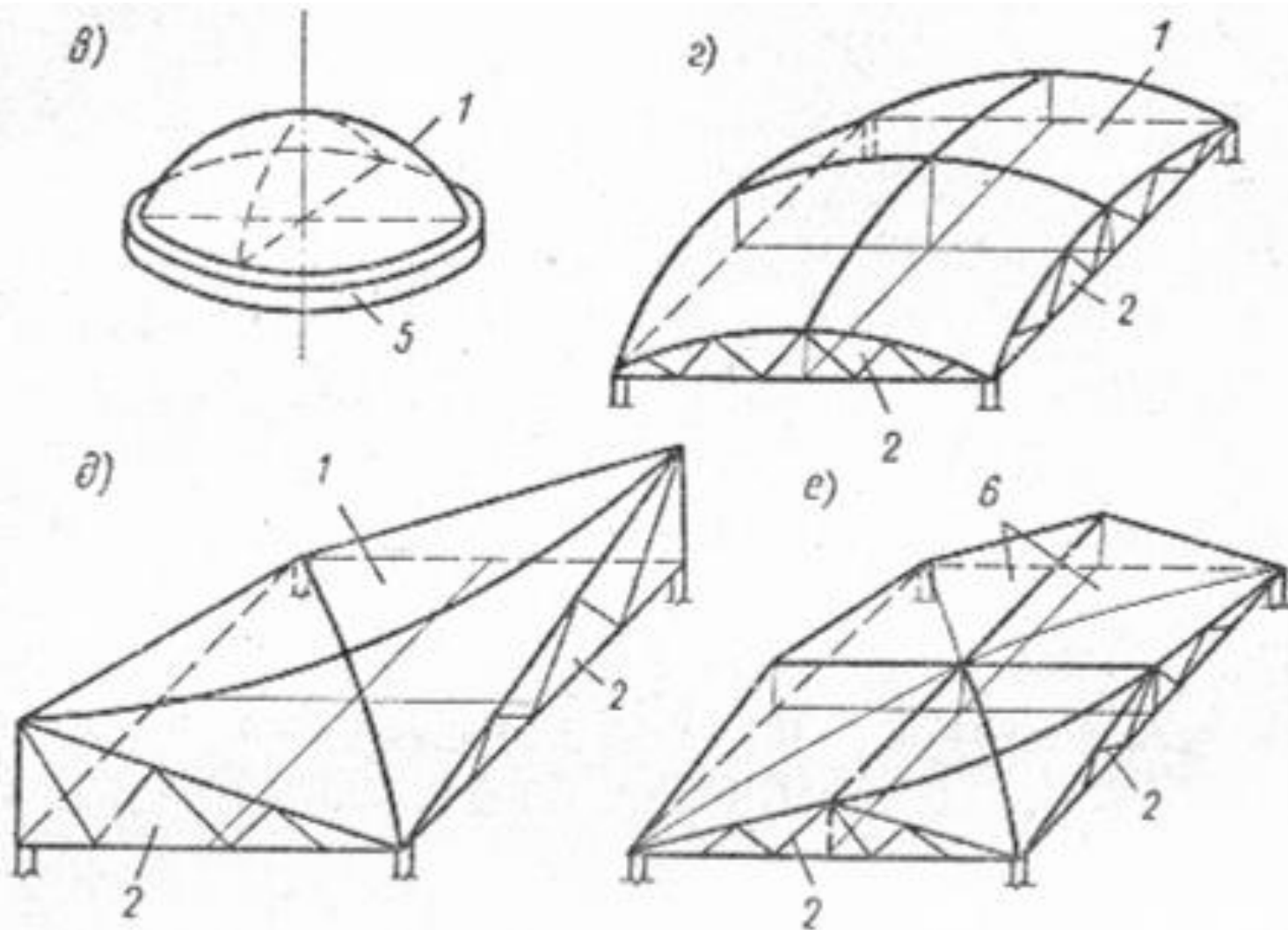
Содержание

- **Общие сведения**
- **Конструктивные особенности**
- **Длинные и короткие цилиндрические оболочки**

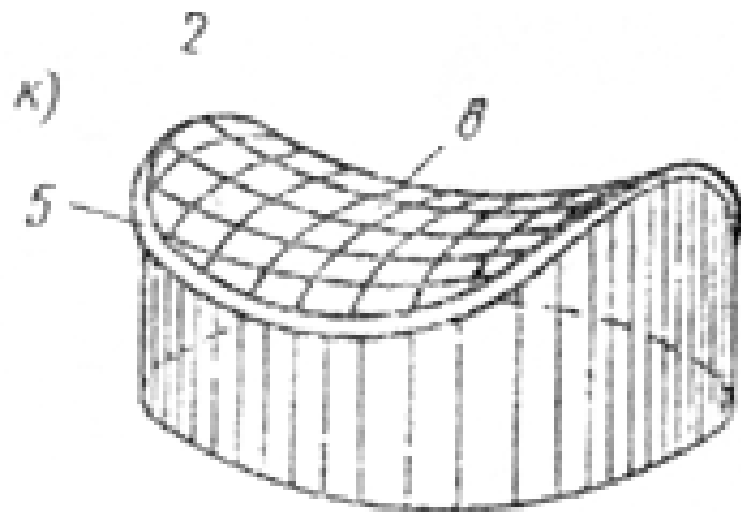
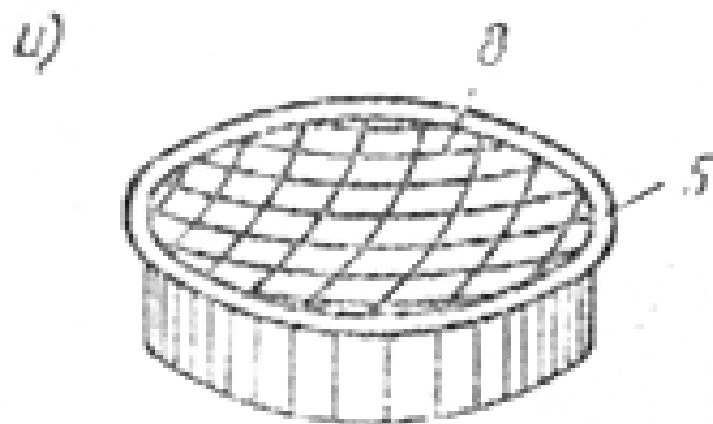
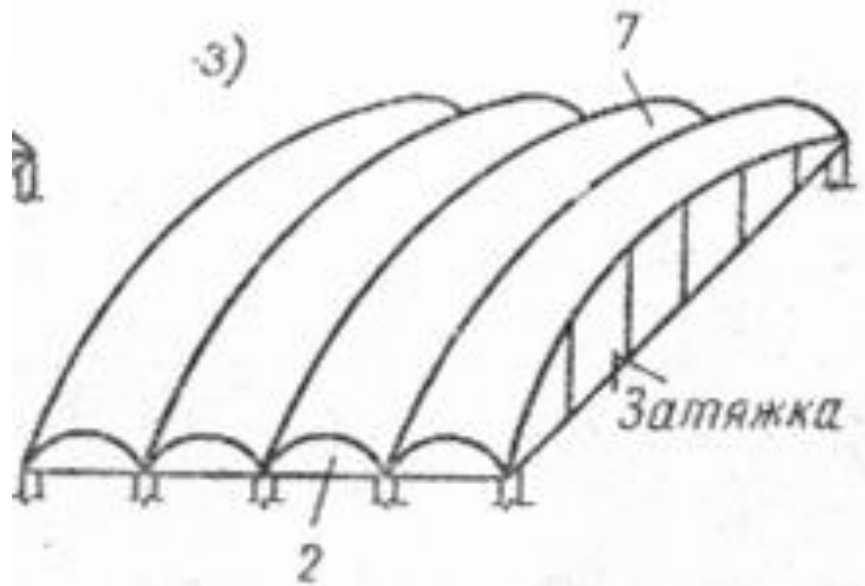
Оболочки и складки



Купола (в), оболочки двоякой положительной кривизны(г), оболочки двоякой отрицательной кривизны(д), составные оболочки(е)



Волнистые своды (з), покрытия висячего типа (и)



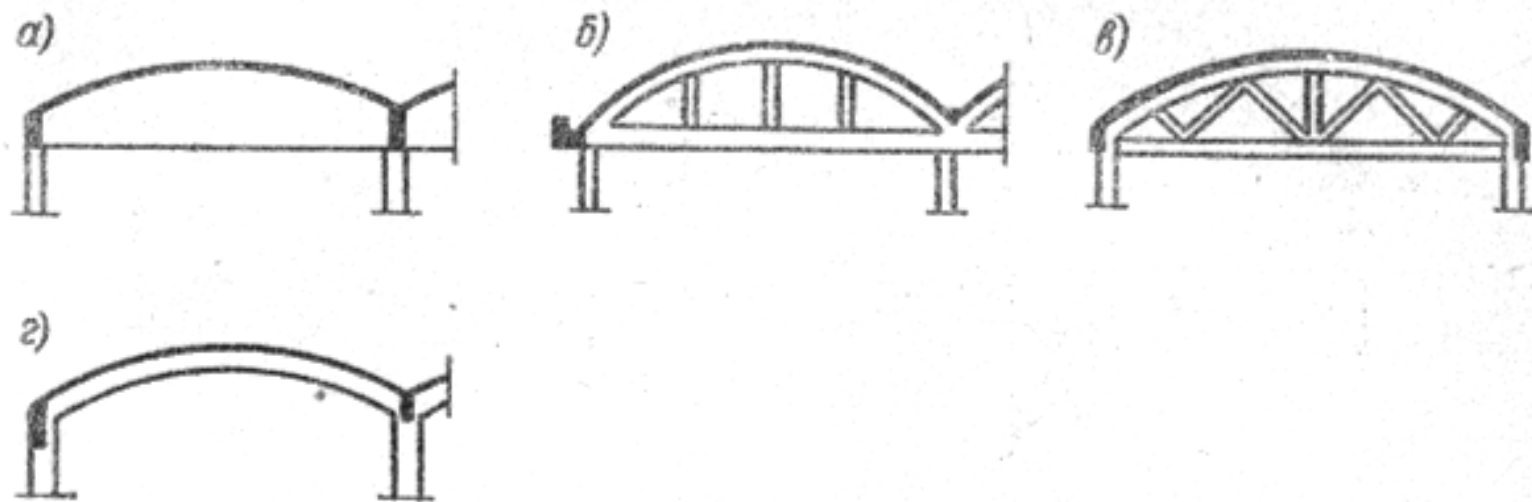


Рис. XIV.5. Типы диафрагм

a — сплошная балка; *б* — арка с затяжкой; *в* — ферма; *г* — рама

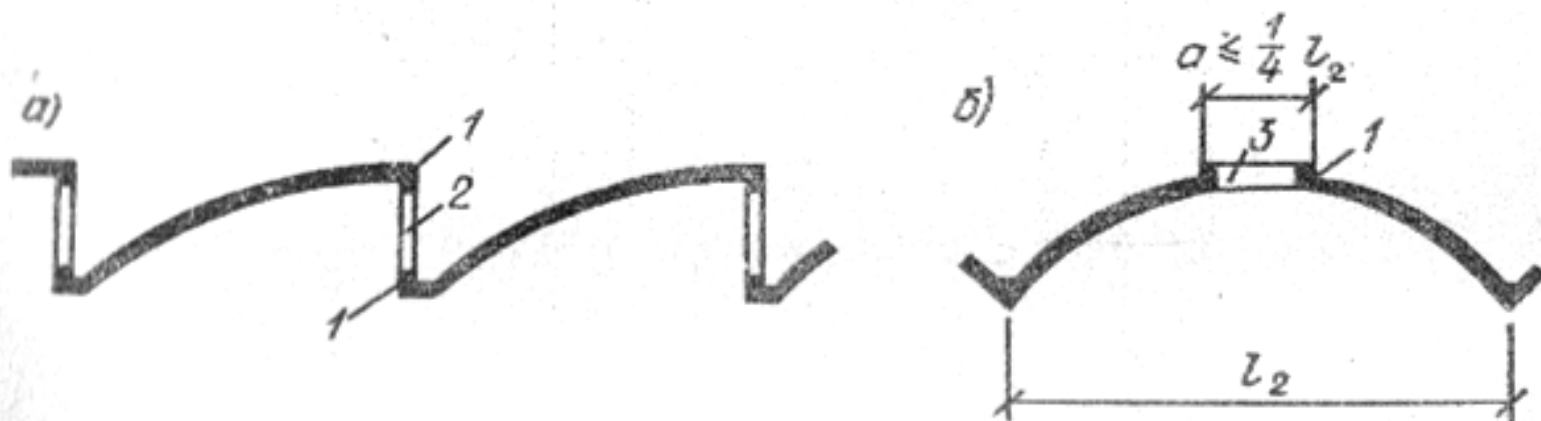


Рис. XIV.6. Оболочки со световыми проемами

a — шедовая; *б* — цилиндрическая; 1 — продольное ребро; 2 — стойка в плоскости остекления; 3 — распорка

Оболочки - длинные и короткие

Три типа оболочек

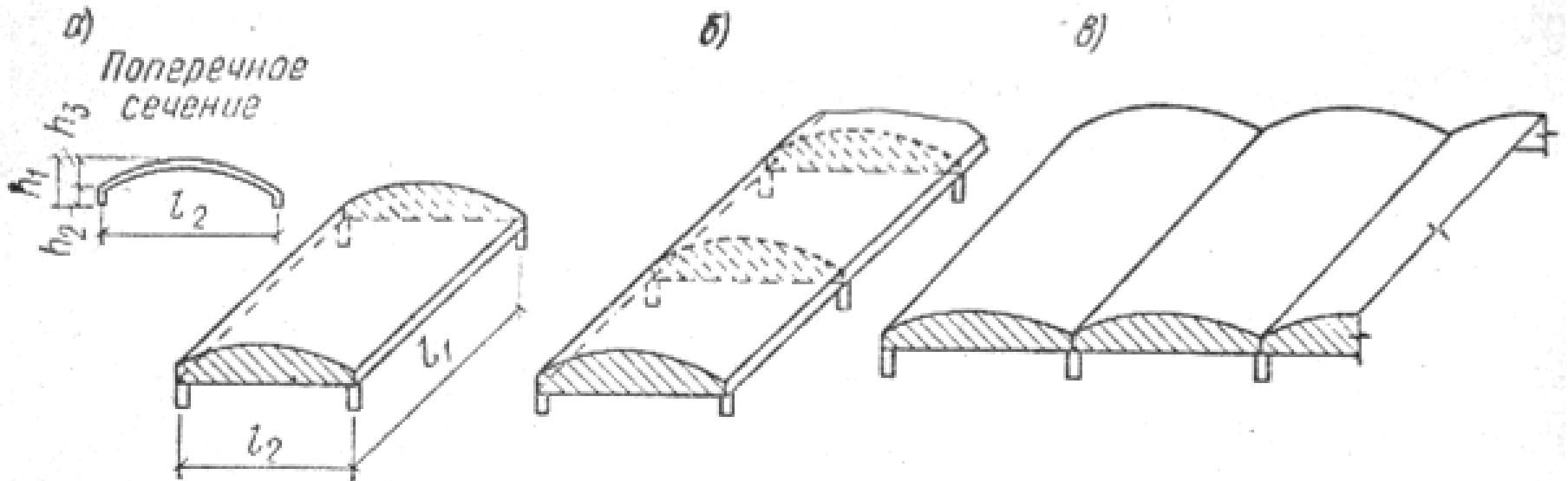


Рис. XIV.3. Типы цилиндрических оболочек

а — однопролетная; б — многопролетная; в — многоволновая

Длинные оболочки

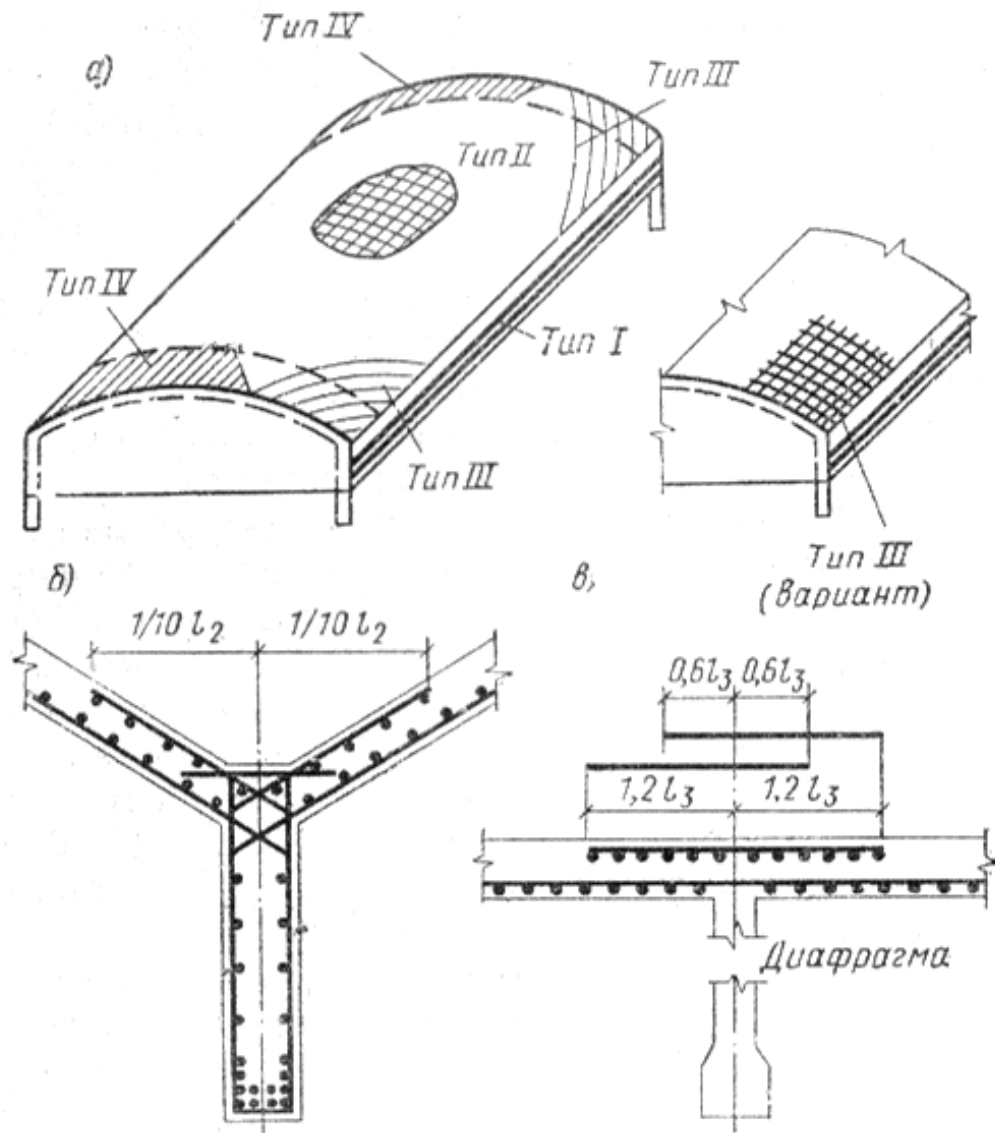


Рис. XIV.13. Схемы армирования длинной оболочки

а — оболочка; б — армирование оболочки вблизи промежуточного бортового элемента; в — то же, над промежуточной диафрагмой

Короткие оболочки

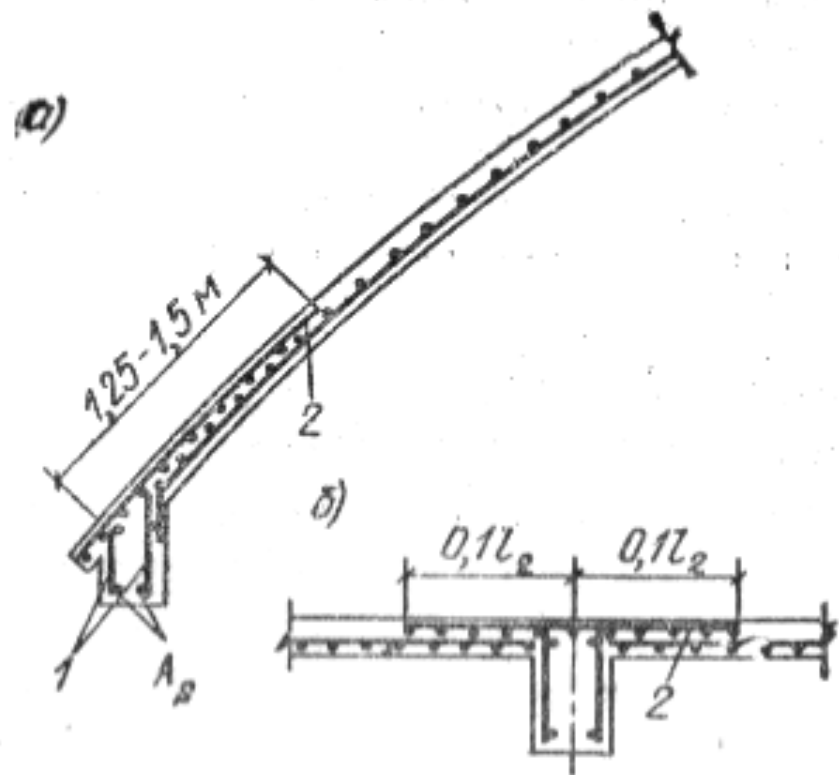


Рис. XIV.17. Детали армирования монолитных коротких оболочек

a — у бортовых элементов; *б* — над промежуточными диафрагмами; 1 — сварные каркасы; 2 — дополнительные сварные сетки