



Тонкостенные пространственные конструкции

Содержание

- Общие сведения
- Висячие покрытия



Пространственные тонкостенные конструкции

- **Оболочка** (тонкая плита)
- **Контурные элементы** (бортовые элементы)
- **Диафрагмы** (балки, фермы, арки, брусья, опорные кольца)

Очертание оболочки

- **Криволинейная поверхность**
- **Многогранник**

- **Отличительный признак – работа в двух и более направлениях**

Применение

- Перекрываются пролеты
 - От 24 м до 100 и более

**Можно реализовать любые
ВОЗМОЖНОСТИ**

Классификации

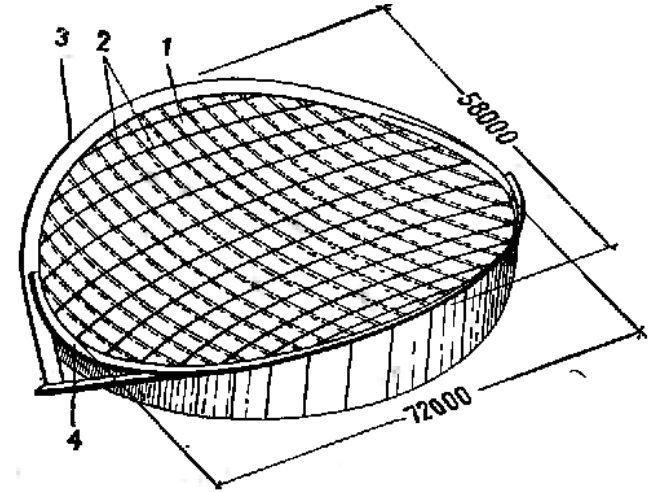
- По геометрическому очертанию и способу образования поверхности
- По пологости и крутизне
- По пролету
- По очертанию плана
- По конструктивным особенностям

Геометрическое очертание и способ образования поверхности

- Плиты-настилы
- Цилиндрические оболочки
- Оболочки положительной и отрицательной гауссовой кривизны
- Волнистые своды
- Купола
- Складки
- Висячие оболочки, воронкообразные оболочки, купола-многогранники, составные оболочки

Висячие покрытие состоит

- Пролетная часть (1 и 2)
- Опорный контур (3)



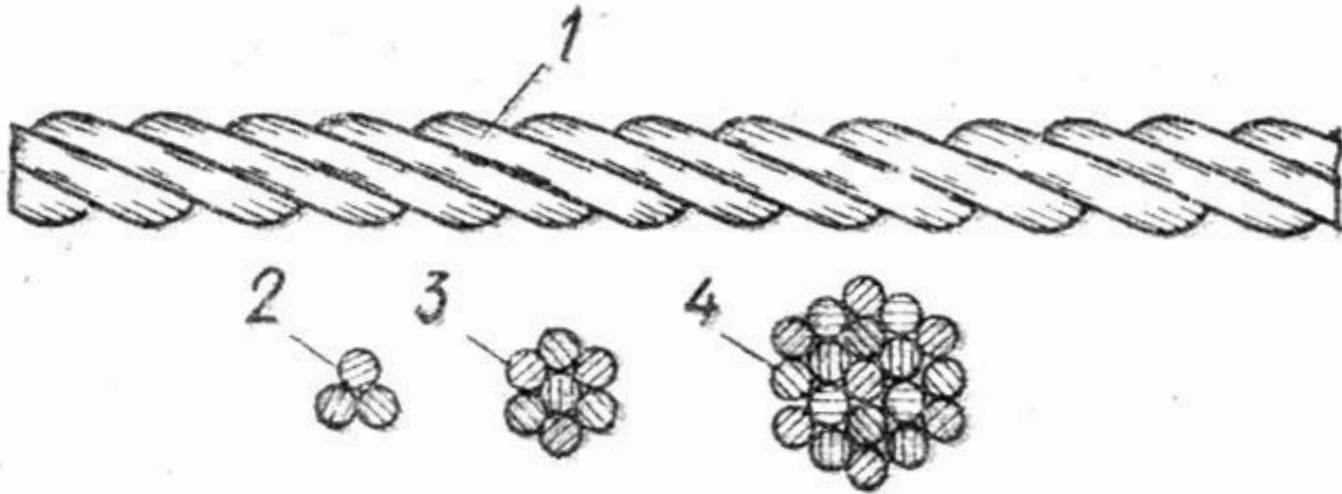
Основные конструктивные схемы

- Висячие оболочки
- Вантовые покрытия
- Висячие фермы и балки
- Мембраны
- Подвесные конструкции

Материалы вант

- Арматурная сталь
- Канаты
- пучки

Канаты



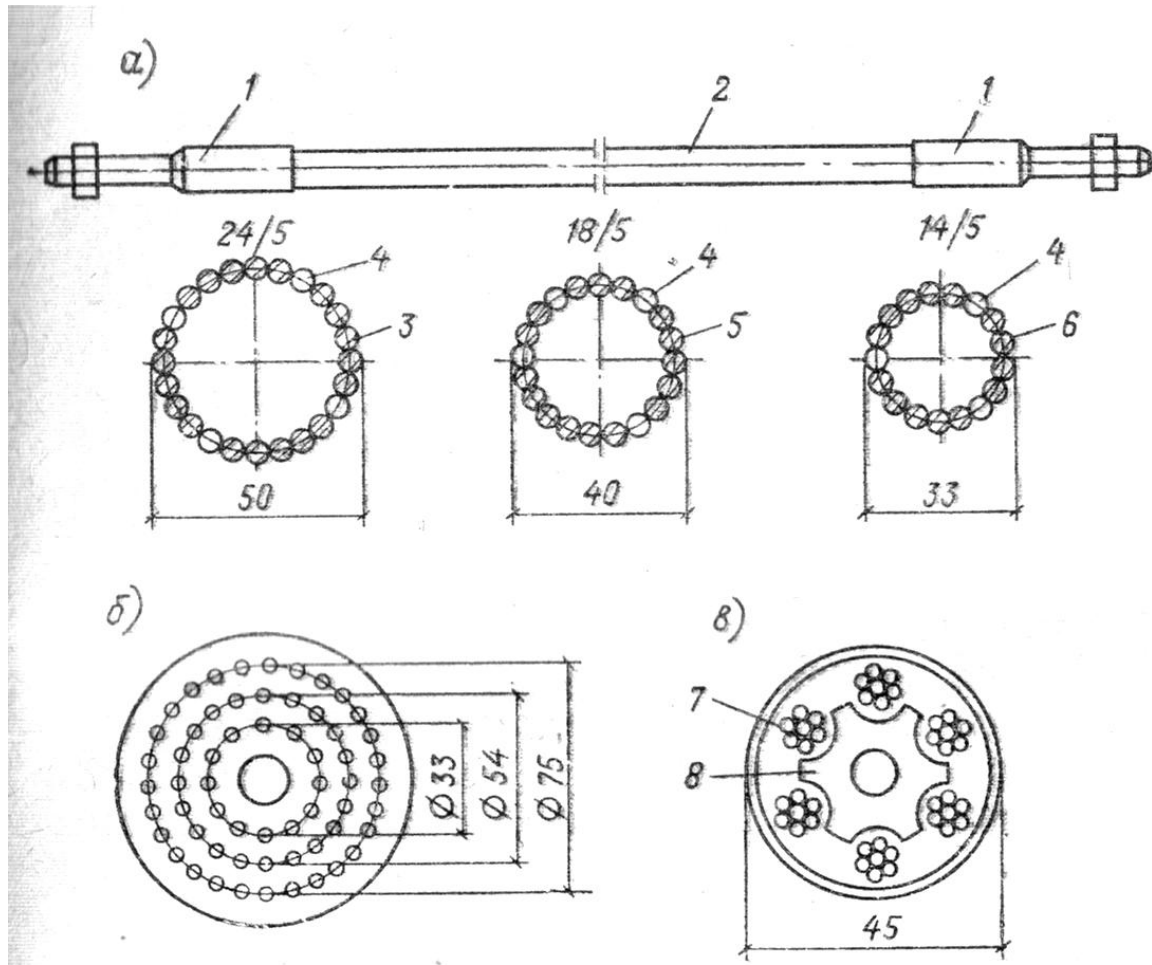
1-вид сбоку

2 – 3х проволочный канат

3 - 7ми проволочный канат

4 – 19ти проволочный ка

Пучки



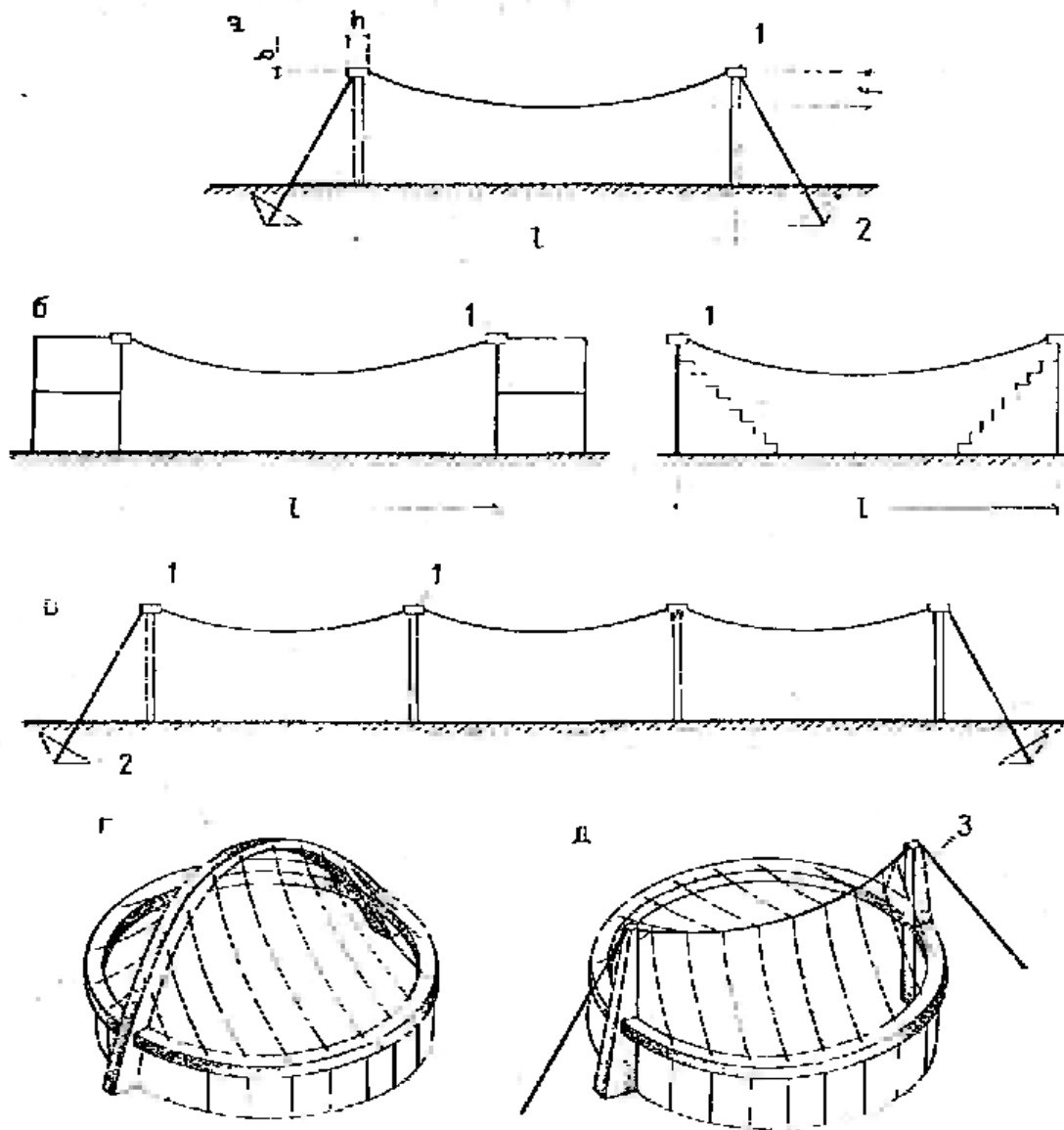
a — однорядные; *б* — многорядные; *в* — с применением 7-проволочных канатов; *1* — анкер; *2* — вид сбоку; *3, 5, 6* — сечения 14-, 18- и 24-проволочных пучков; *4* — коротыш; *7* — канат; *8* — распределительная звездочка

Висячие оболочки

- на ванты укладываются плиты сборные
- на ванты укладывается монолитный бетон

Ванты располагаются

- параллельно или радиально



Разновидности висячих оболочек с параллельными вантами

а — с оттяжками; *б* — с несмещаемыми опорами; *в* — многопролётная система; *г* — с промежуточной аркой; *д* — с промежуточной вантой; *1* — бортовой элемент; *2* — анкерный фундамент; *3* — пилон

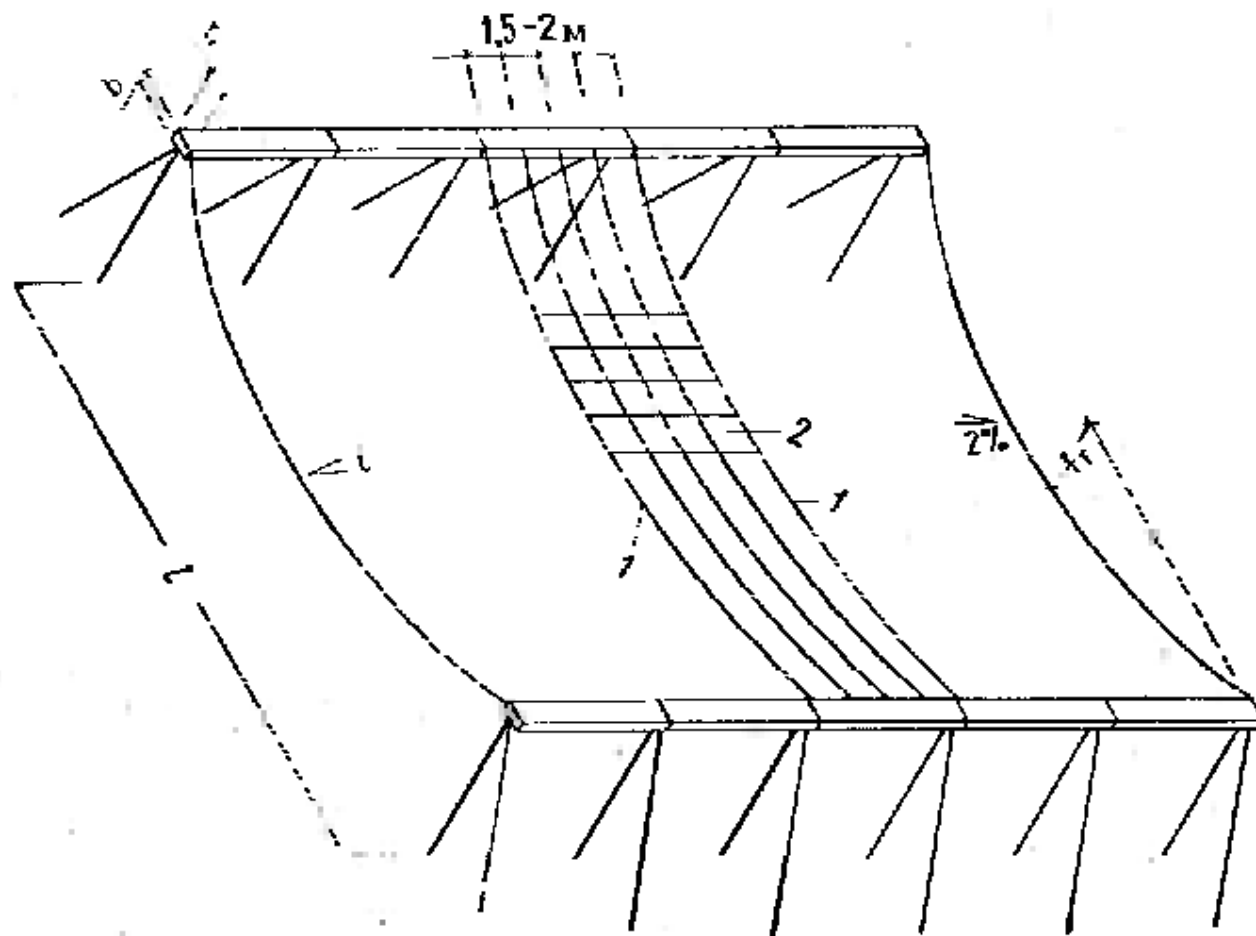
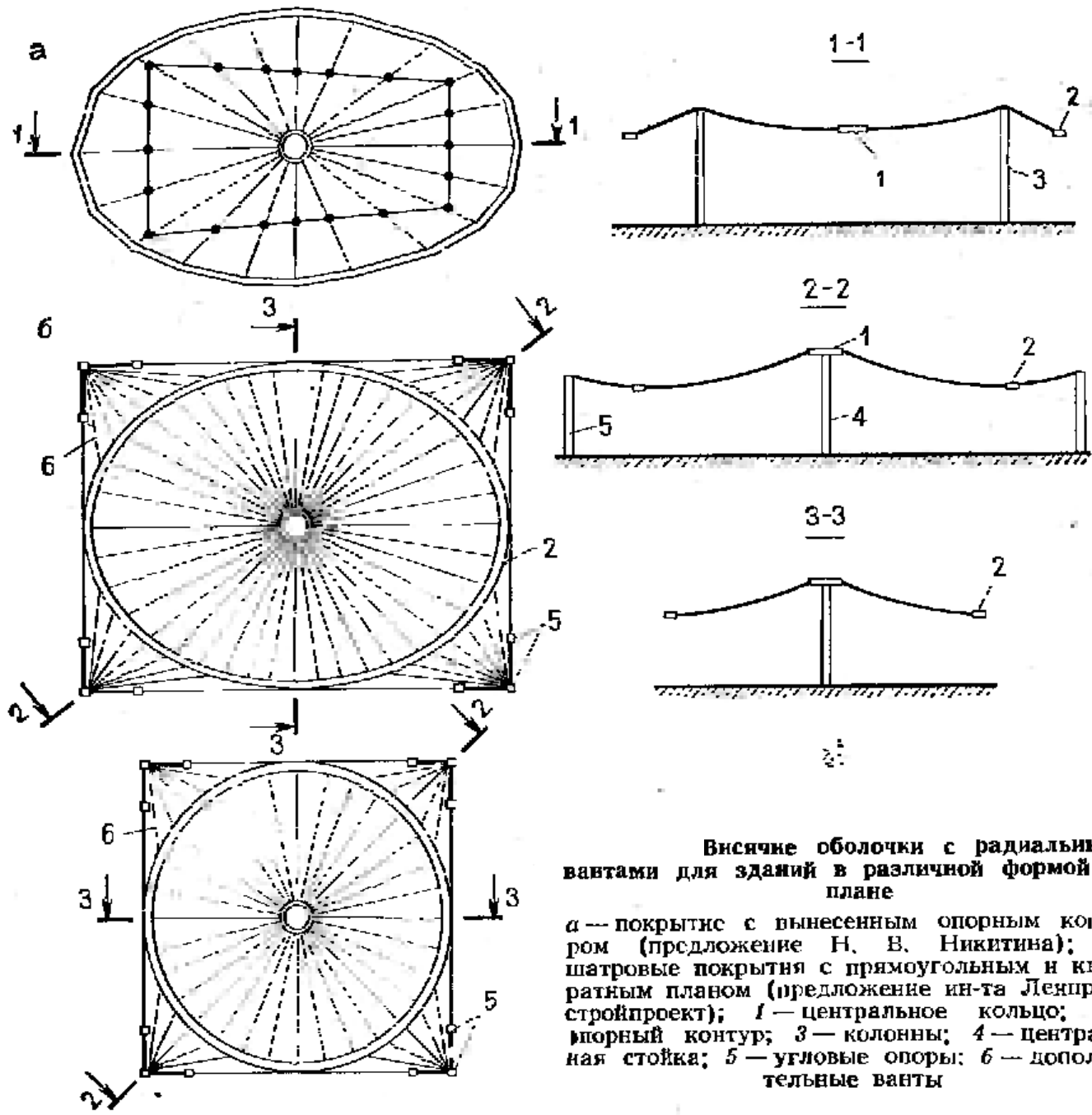
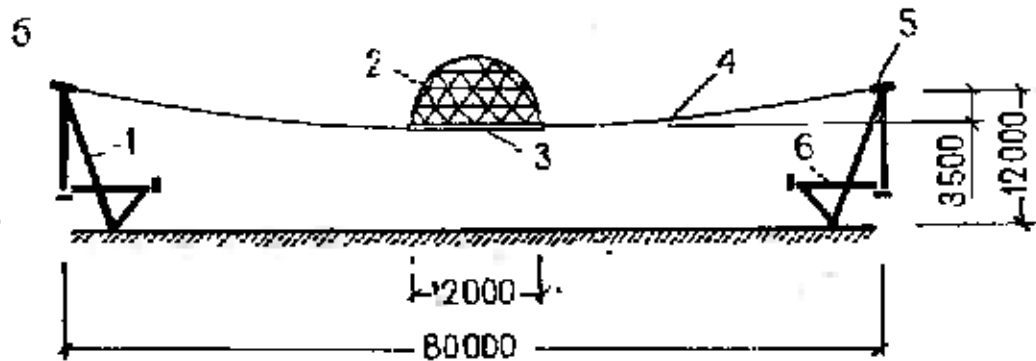
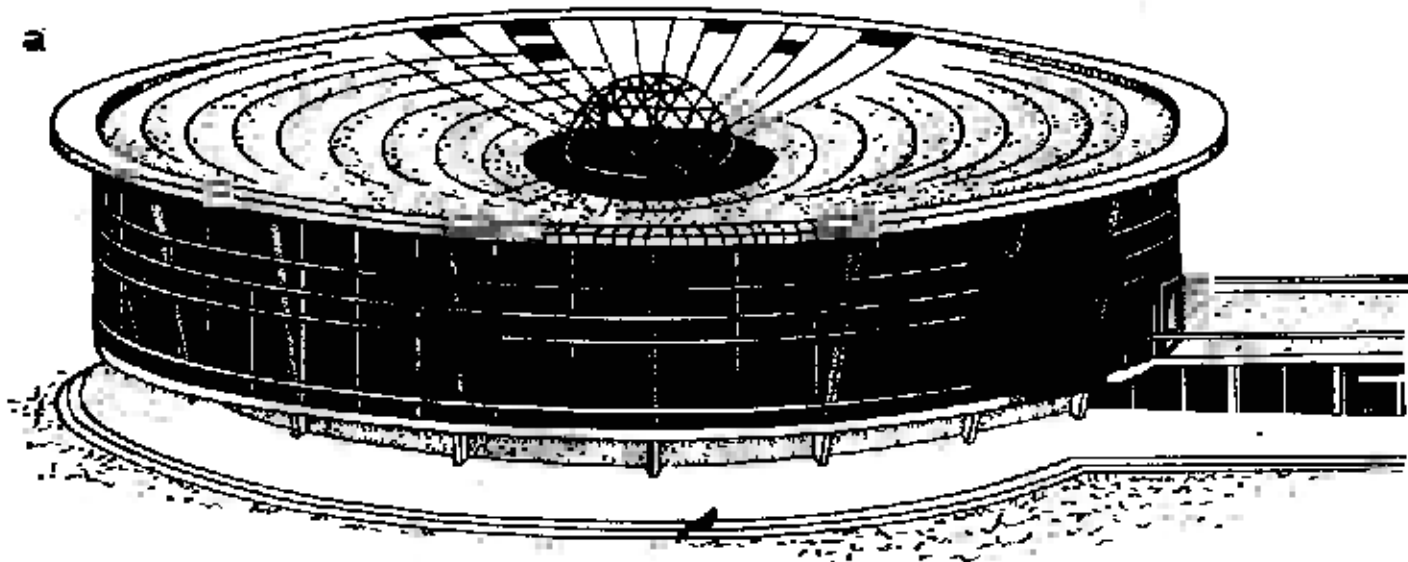


Схема висячей оболочки с параллельными вантами
1 — несущие ванты; 2 — плиты кровли; f_T — стрела провисания в торце здания



Висячие оболочки с радиальными вантами для зданий в различной форме в плане

а — покрытие с вынесенным опорным контуром (предложение Н. В. Никитина); б — шатровые покрытия с прямоугольным и квадратным планом (предложение ин-та Ленпроект); 1 — центральное кольцо; 2 — опорный контур; 3 — колонны; 4 — центральная стойка; 5 — угловые опоры; 6 — дополнительные ванты

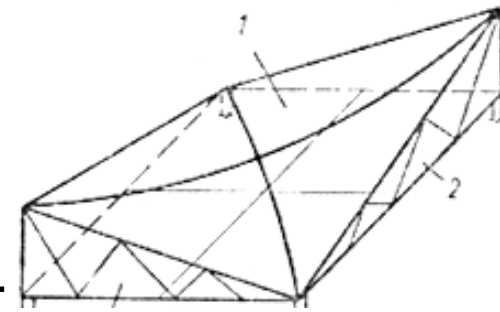


Крытый рынок в Бауманском районе Москвы

a — общий вид в стадии строительства; *б* — конструктивная схема (разрез); 1 — наклонные стойки; 2 — сетчатый металлический купол; 3 — центральное стальное кольцо; 4 — ванты и сборные керамзитобетонные плиты; 5 — сборно-монокричное железобетонное опорное кольцо с сечением 1500×1000 мм; 6 — антресольное перекрытие

Вантовые покрытия

- Система несущих и стабилизирующих вант
- Образуют **двухпоясную конструкцию или сеть.**
- Сеть имеет всегда поверхность отрицательной гауссовой кривизны
- Вантовое покрытие может быть выполнено из нитей, которые натянуты как струны

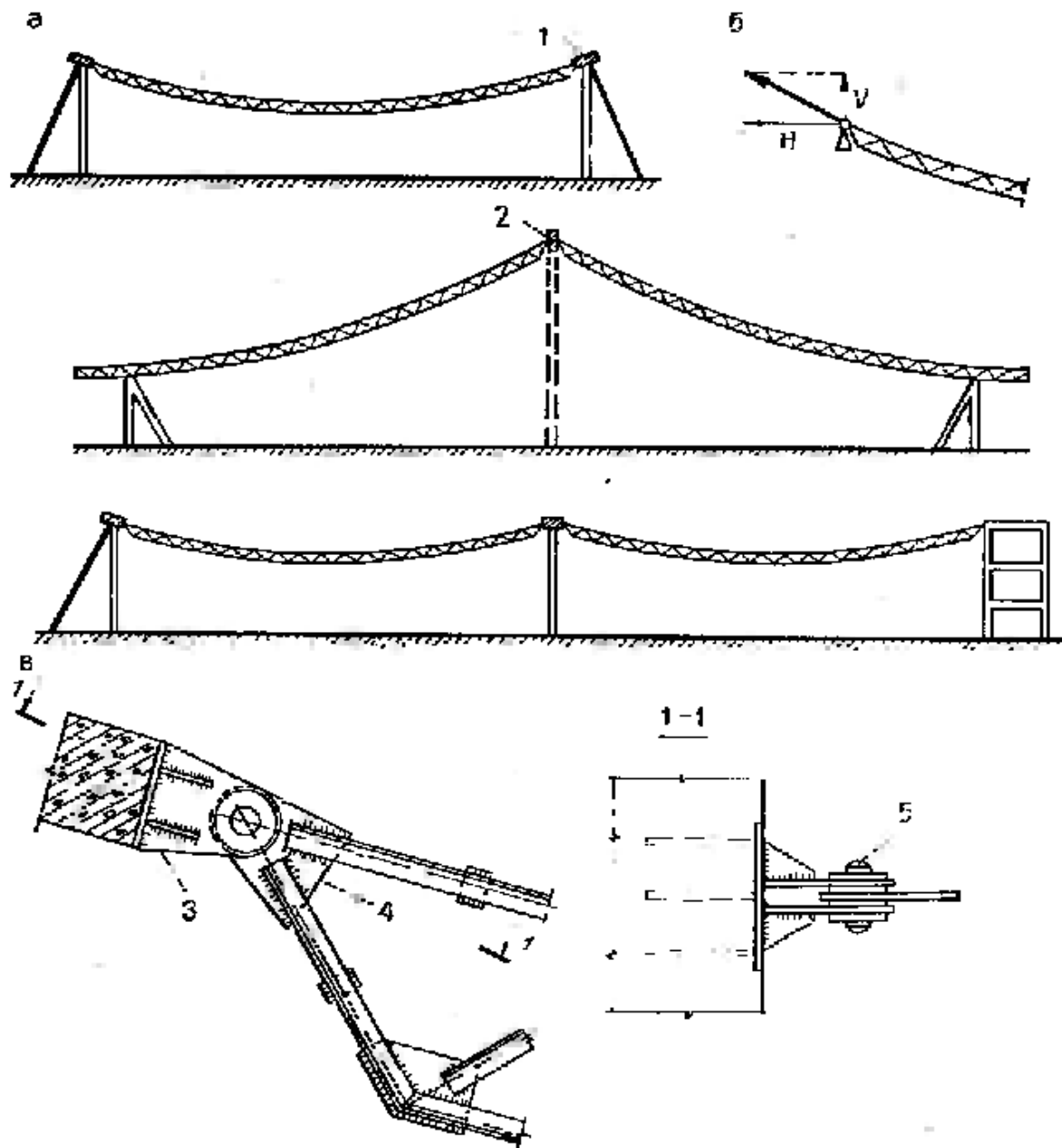


В висячей оболочке вантовую схему используют как промежуточную стадию в строительстве

Висячие фермы и балки

- Висячие фермы и балки - жесткие ванты.
- Использование – для стабилизации легкой кровли

Покрытия с висячими фермами

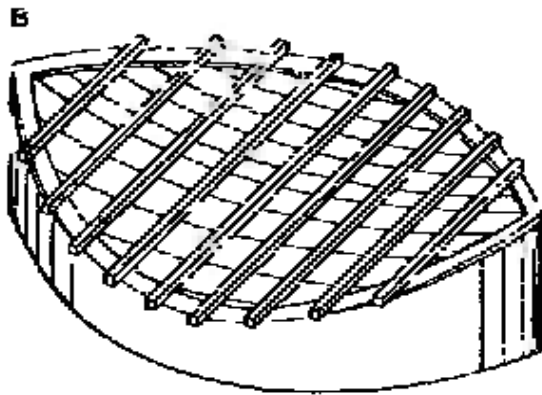
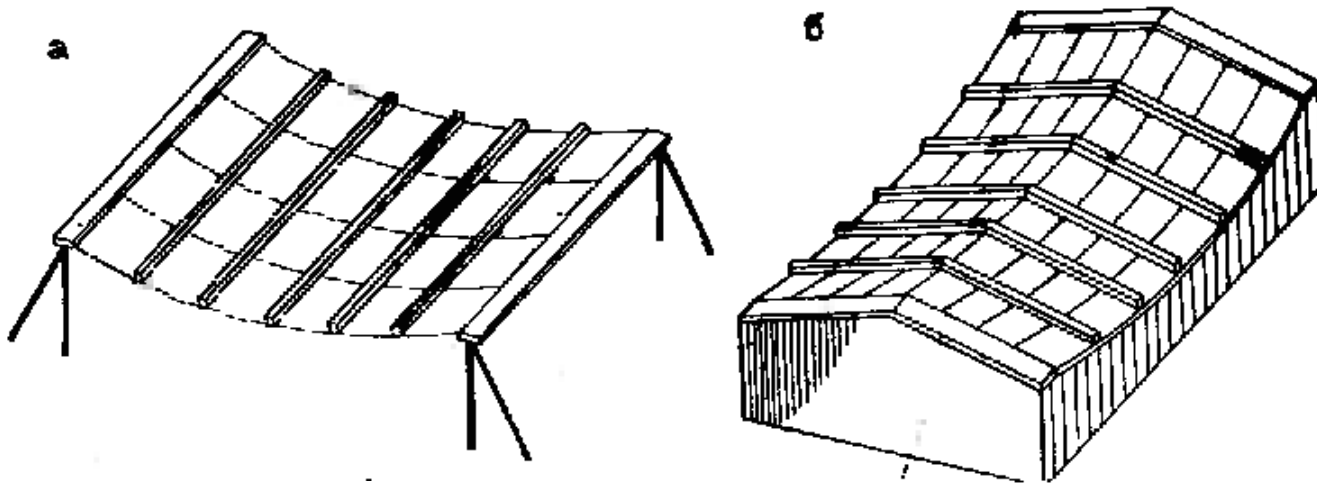


а — примеры конструктивных схем; **б** — усилия в опорном узле висячей фермы; **в** — вариант примыкания висячей фермы к опорному контуру; 1 — бортовой элемент; 2 — промежуточная арка; 3 — ребра; 4 — фасонка фермы; 5 — валик

Комбинированные системы

- гибкие ванты
- жесткие элементы

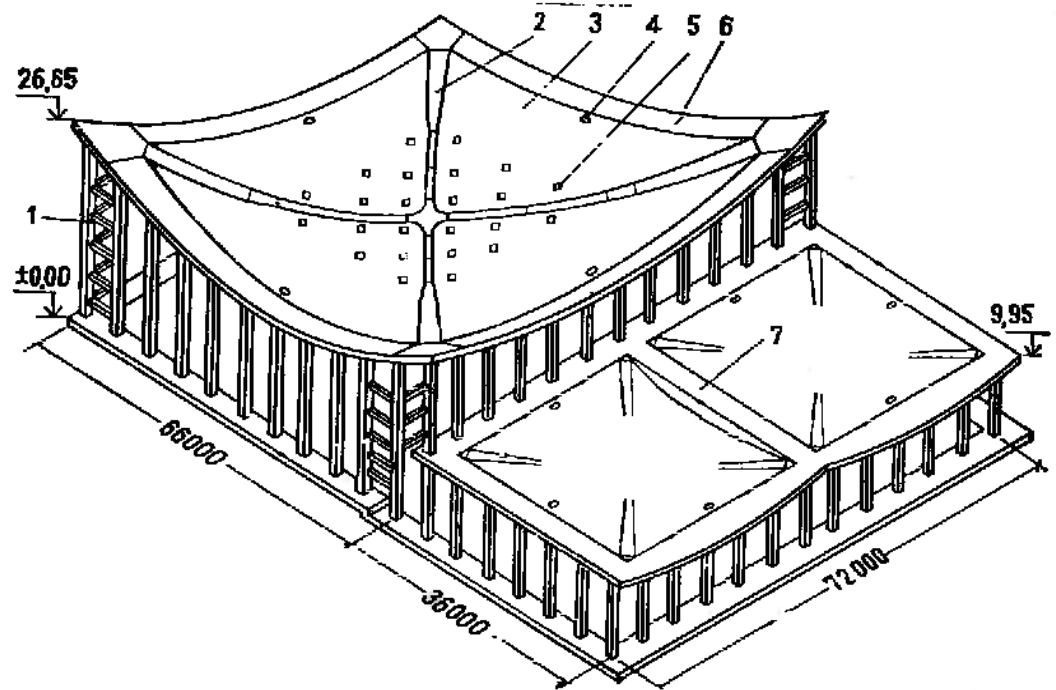
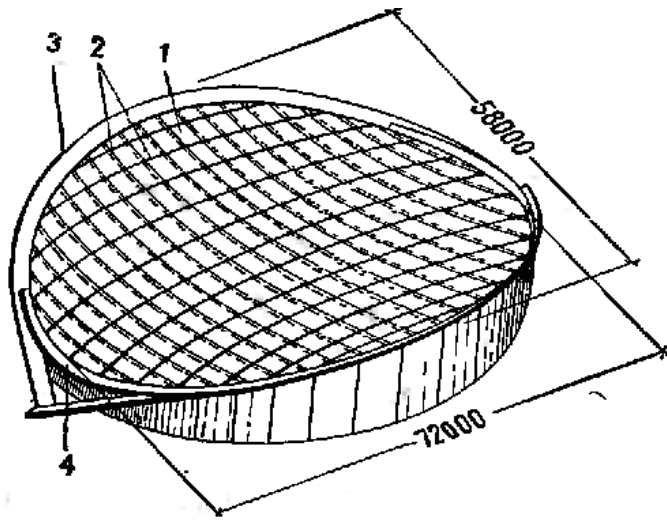
комбинация внешних тросов и жестких балок или ферм



Комбинированные системы покрытий
а, б — на прямоугольном плане; в — на плане криволинейного очертания

Мембраны

Пролетная часть выполнена из тонколистового металла



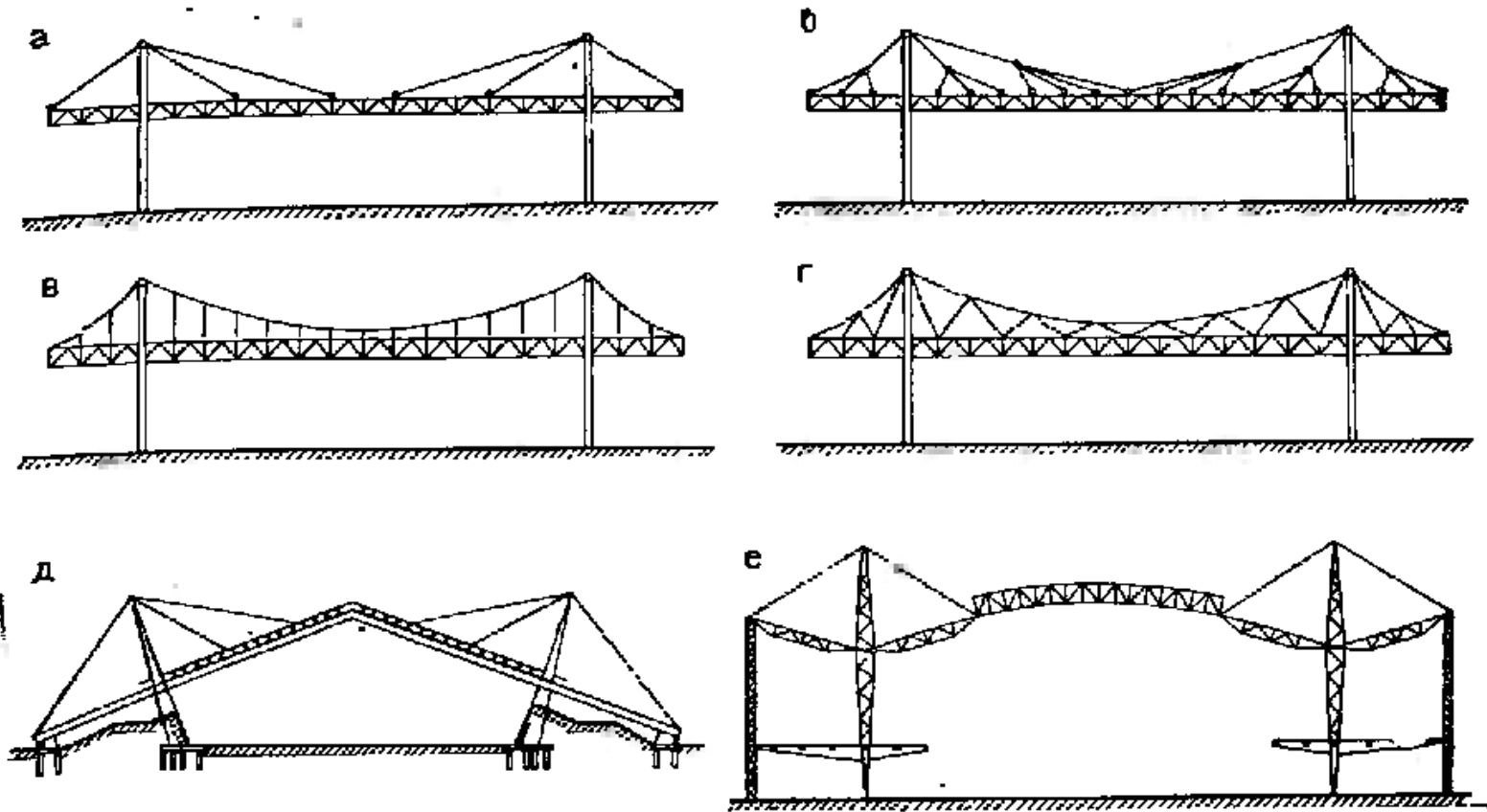
Конструктивная схема
мембранного покрытия катка в
Минске

1 — мембрана из 63 стальных оцинкованных лент толщиной 1,5 мм; 2 — стабилизирующие ваны из стальных закрытых оцинкованных канатов диаметром 22 мм с шагом 2 м; 3 — плоские железобетонные арки; 4 — сопрягающие арки опорного контура

Рис. VI.1. Универсальный спортивный зал на 5 тыс. зрителей в Измайлове (Москва, 1980 г.)

связи между колоннами; 2 — диагональные подкрепляющие полосы из стали толщиной 20 мм; 3 — мембрана из нержавеющей стали толщиной 2 мм; 4 — водосточные воронки; 5 — фонари; 6 — монолитный железобетонный опорный контур; 7 — стальная распорка

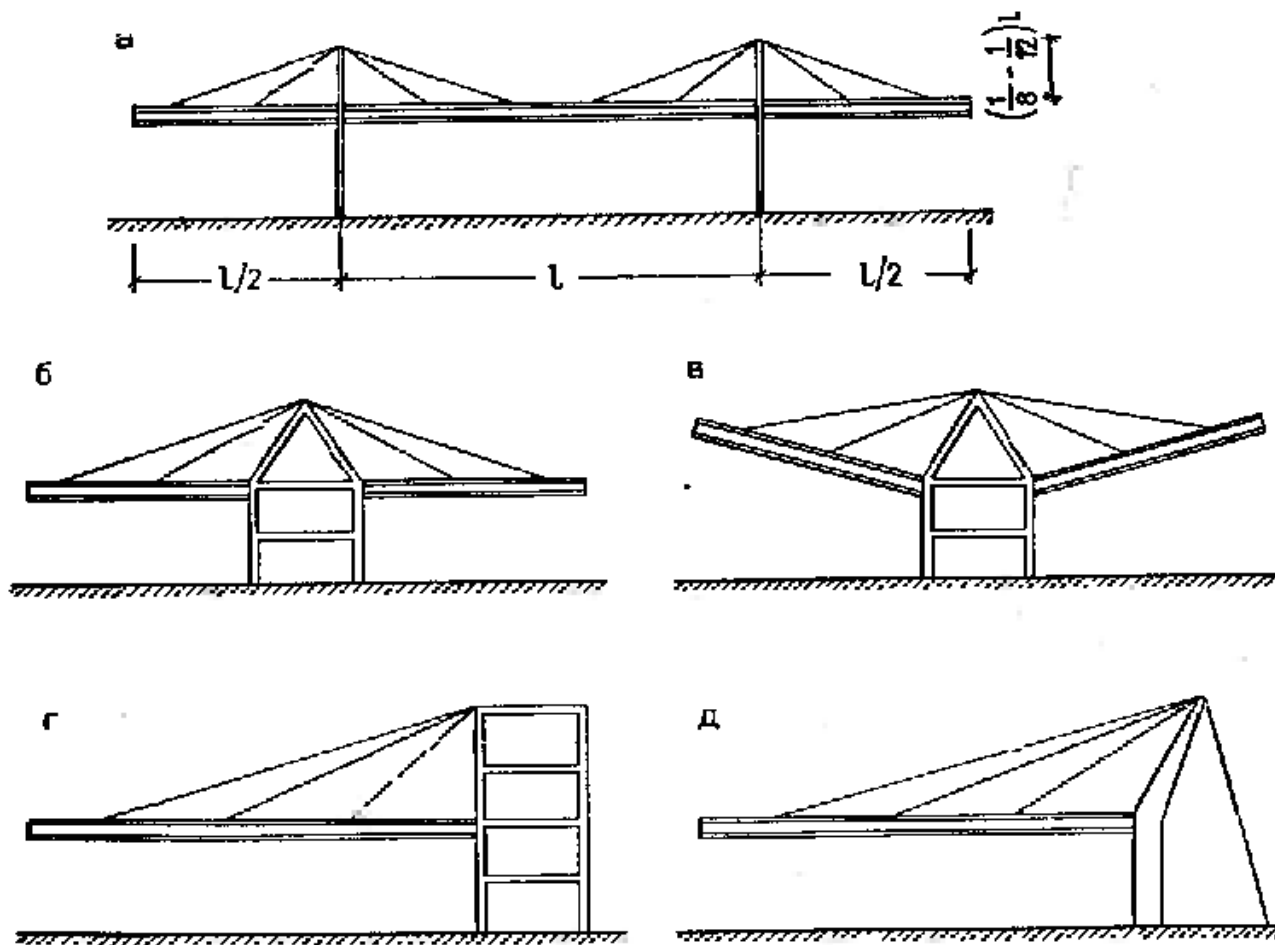
Подвесные покрытия



Схемы подвесных покрытий

a — г — варианты устройства подвесок; *д* — схема покрытия зимнего Олимпийского стадиона в Скво-Вэлли (США, 1960 г.); *е* — схема павильона СССР на выставке в Брюсселе (1958 г.)

Подвесные покрытия консольные



Схемы консольных подвесных покрытий

а — в — двухконсольные системы; г, д — одноконсольные системы

Висячие конструкции

- **Вантовые конструкции** геометрически неизменяемый тип *висячей конструкции*. Выполнены только из прямолинейных элементов (вантов) и часто называются **вантовыми фермами**. Как и в висячих конструкциях, все элементы вантовой фермы работают на растяжение. что позволяет использовать в качестве несущих частей фермы канаты из стальной проволоки.
- **Вантовые фермы** применяют в конструкциях мостов, где проезжая часть подвешивается на множестве косых тросов, крепящих её к высоким *пилонам*. При этом тросы натянуты от верхней точки пилона или от разных его уровней и расходятся веерообразно или параллельно, подобно струнам арфы. В вантовых мостах тросы делают предварительно напряжёнными, поэтому они предельно натянуты, не провисают и делают всё сооружение геометрически неизменяемым. При такой конструкции балка моста под проезжей частью может быть непривычно тонкой, поэтому **вантовый мост** является одним из самых экономичных и изящных мостов.

Висячая оболочка

