

УДК 621.83.06

## СТРУКТУРНЫЙ АНАЛИЗ ПЕРЕДАЧ С ПРОМЕЖУТОЧНЫМИ ТЕЛАМИ КАЧЕНИЯ И КОНСТРУКТИВНЫЕ ВОЗМОЖНОСТИ ПОВЫШЕНИЯ ИХ КПД

канд. техн. наук, доц. М.Е. ЛУСТЕНКОВ, канд. техн. наук, доц. Д.М. МАКАРЕВИЧ,  
А.П. ПРУДНИКОВ, С.Д. МАКАРЕВИЧ  
(Белорусско-Российский университет, Могилев)

Исследуются вопросы структурного анализа передач с промежуточными телами качения в зацеплении. Рассмотрены конструкции передач с телами качения, контактирующими с основными звеньями посредством промежуточных элементов (подшипников), исследована степень подвижности передач данного типа. Проведенный анализ показал повышение степени подвижности данных механизмов, что снижает переопределенность структуры передач с промежуточными телами качения и требования к точности изготовления и сборки передач. Предложена конструкция планетарной зубчато-шариковой передачи с двухвенцовым сателлитом, в который встроена планетарная шариковая передача, позволяющая создавать механические передачи с большими значениями передаточных отношений при сохранении высокого КПД. При этом передача является компактной в радиальном направлении при малых расстояниях между осями сателлита и передачи.

**Введение.** В Белорусско-Российском университете разрабатываются средства малой механизации (гайковерты, баллонные ключи, ручные лебедки и др.) со встроенными редуцирующими узлами [1]. В основу разработки положены механические передачи нового типа с использованием системы тел качения для передачи нагрузки. Тела качения в процессе работы совершают согласованное движение, двигаясь по беговым дорожкам и контактируя с кулачковыми поверхностями основных звеньев передачи. Система тел качения является аналогом гибкого звена волновых зубчатых и фрикционных передач, которое циклически деформируется в процессе работы в осевом направлении.

Преимущества передач с промежуточными телами качения (ППТК):

- компактность, особенно в радиальном направлении, частичная замена трения скольжения на трение качения, возможность создания многоступенчатых конструкций;
- многопоточность, высокие значения коэффициента перекрытия.

Передача пригодна для создания компактных редукторов и мотор-редукторов, ручного механизированного инструмента для передачи усилий в труднодоступные места, при работе в условиях стесненных диаметральных габаритов (работа в трубах, скважинах и т.д.). Актуальными являются вопросы снижения потерь мощности в механизмах данного типа. Один из путей решения – поиск оптимальных структурных и конструктивных решений.

**Принцип работы ППТК и фрагменты ее структурного анализа.** На рисунке 1 показаны основные детали одной из разновидностей передачи и ППТК в сборе.

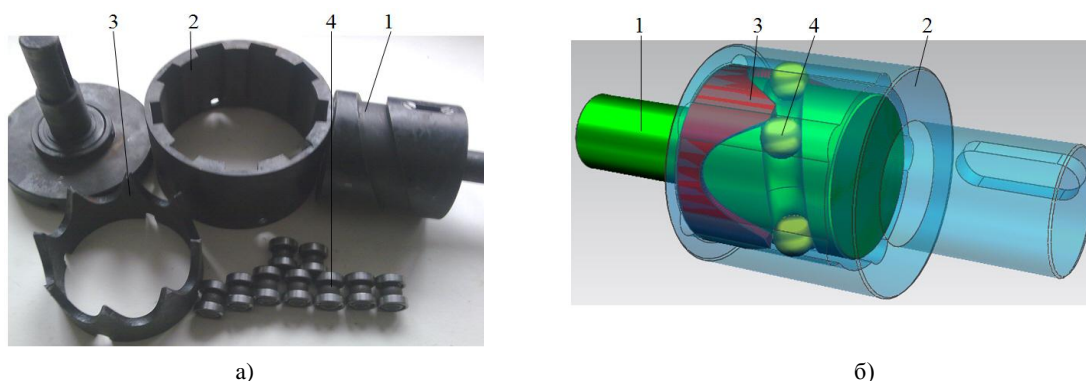


Рис. 1. Передача с промежуточными телами качения:  
а – основные детали роликовой передачи; б – 3D-модель шариковой передачи

В конструкцию ППТК входит составной либо цельный внутренний кулачок 1, на цилиндрической поверхности которого имеется беговая дорожка в виде косога паза, вал 2 с осевыми пазми на внутренней цилиндрической поверхности и наружный кулачок 3 с периодической торцовой кулачковой поверхностью. Взаимодействие между звеньями 1, 2 и 3 осуществляется посредством тел качения (шариков или роликов) 4. При вращении внутреннего кулачка (генератора) тела качения перемещаются по его эллип-

совидной (однопериодной) беговой дорожке, по периодической (многопериодной) рабочей поверхности наружного кулачка, закрепленного в корпусе. При этом они совершают колебательные движения относительно пазов вала 2, одновременно поворачивая его с меньшей угловой скоростью. Передаточное число определяется по формуле Виллиса, что позволяет отнести данные передачи к классу планетарных, причем числа зубьев в формуле Виллиса заменены на числа периодов рабочих поверхностей (беговых дорожек) основных контактирующих звеньев (кулачков). Для ППТК изображенных на рисунке 1 передаточное число определяется числом периодов (выступов) наружного кулачка  $Z_3$ :  $u = 1 + Z_3$ .

Проведем структурный анализ ППТК. Преобразуем формулу профессора А.П. Малышева [2] для определения подвижности пространственной, сколь угодно сложной механической системы применительно к ППТК:

$$W_1 = W - K = 6n - 5p_5 - 4p_4 - 3p_3 - 2p_2 - p_1 - K, \quad (1)$$

где  $W_1$  – число степеней свободы системы без учета возможной самоустановки тел качения;  $W$  – общее число степеней свободы механизма;  $K$  – число степеней свободы тела качения, обеспечивающее ему самоустановку и не влияющее на перемещение его центра масс в пространстве ( $K = 3$  для шариков;  $K = 1$  для роликов);  $p_i$  – число кинематических пар  $i$ -того класса (число кинематических пар с числом наложенных связей, равным  $i$ ).

В общем случае формула (1) также может быть записана в виде

$$W_1 = 6(N + R - D) - 5(N - D) - R \sum_{j=1}^m I_j - KR = N + R \left( 6 - K - \sum_{j=1}^m I_j \right) - D, \quad (2)$$

где  $N$  – число основных звеньев передачи (без учета тел качения);  $R$  – число тел качения;  $D$  – число остановленных звеньев;  $m$  – число звеньев, с которыми контактирует тело качения;  $I_j$  – номер класса  $j$ -той кинематической пары, образующейся в контакте тела качения с основными деталями передачи.

Исключая известные пары [3] «шар – плоскость», «цилиндр – плоскость» и др., рассмотрим наиболее распространенные кинематические пары, образуемые телами качения и основными звеньями ППТК с определением их класса (таблица).

Кинематические пары, образуемые телами качения и основными звеньями ППТК

Название пары	Шар – паз	Шар – беговая дорожка	Цилиндр – паз	Цилиндр – беговая дорожка	Цилиндр – беговая дорожка
Условное обозначение					
Число степеней свободы	5	4	4	2	2
Класс пары	I	II	II	IV	IV

Рассмотрим несколько типов ППТК, сходных по структуре. Число основных звеньев передачи, как правило, равно трем ( $N = 3$ ), одно звено остановлено ( $D = 1$ ), каждое тело качения контактирует с рабочими поверхностями трех ( $m = 3$ ) основных звеньев. В этом случае формула (2) упрощается:

$$W_1 = 2 + R \left( 6 - K - \sum_{j=1}^3 I_j \right). \quad (3)$$

В «синусошариковой» передаче [4], в которой вал с пазами является промежуточным звеном со сквозными прорезями, а наружный кулачок заменяется втулкой с периодической беговой дорожкой на внутренней поверхности (рис. 2, а), тела качения 4 и основные звенья передачи 1, 2 и 3 образуют две пары 2-го класса и одну пару первого класса, поэтому  $W_1 = 2(1 - R)$ , что свидетельствует о том, что даже с одним телом качения система является переопределенной, и степень ее подвижности равна нулю. На практике данный механизм (и все, рассматриваемые ниже) имеет степень подвижности, равную единице (при  $D = 1$ ). Однако теоретически определенные нулевые и отрицательные значения степени подвижности свидетельствуют о необходимости высокой точности изготовления всех деталей, участвующих в зацеплении, и предполагают так называемую «принудительную» сборку, причем требования к изготовлению и сборке возрастают пропорционально отрицательным значениям  $W_1$ . Для ППТК с промежуточным внутренним кулачком и валом с пазами в качестве ведомого звена (рис. 2, б) переопределенность возрас-

тает из-за наличия трех пар второго класса, образуемых шариками:  $W_1 = 2 - 3R$ . Данную переопределенность можно снизить, заменив линейный контакт наружного кулачка с шариком на точечный, как у синусошариковых передач (контакт шарика со стенками пазов), однако это в свою очередь снизит нагрузочную способность передачи.

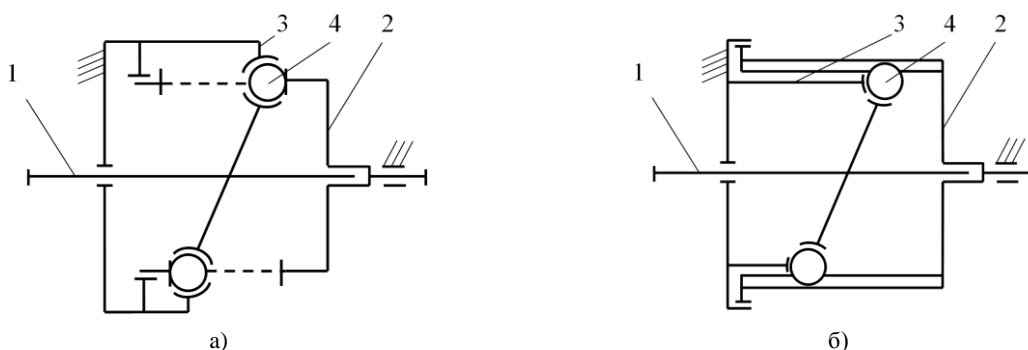


Рис. 2. Кинематические схемы шариковых передач:  
а – вал с пазами (промежуточное звено); б – вал с пазами (наружное звено)

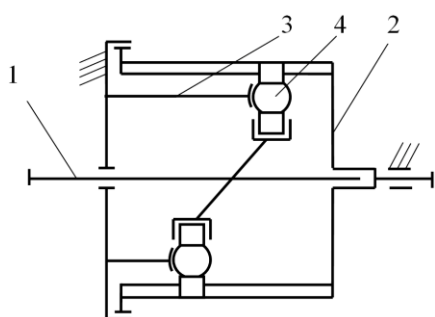


Рис. 3. Кинематическая схема роликовой планетарной передачи

Для роликовых конструкций (рис. 3) характерно наличие двух кинематических пар четвертого класса и одной – второго (или первого) класса. В итоге:  $W_1 = 2 - 5R$  (или  $W_1 = 2 - 4R$ ). Ролики при этом выполняются ступенчатыми. Центральная их часть может быть цилиндрической либо сферической (рис. 3). Сферический участок ролика позволяет повысить длину линии контакта и не влияет на степень подвижности механизма при сравнении его с цилиндрическим участком (без буртов), так как в обоих случаях образуются пары второго класса.

Если ввести между телами качения и двумя звеньями передачи промежуточные элементы (подшипники), получим кинематические схемы с осевым перемещением тел качения (рис. 4, а) и с радиальным их перемещением (рис. 4, б).

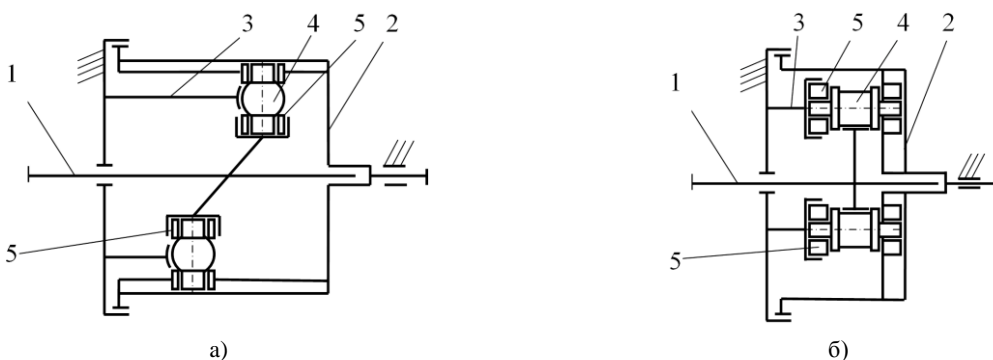


Рис. 4. Кинематические схемы ППТК (роликовых) с контактом посредством подшипников

В предлагаемых конструкциях (см. рис. 4) появляется промежуточный элемент 5. При этом число подвижных звеньев увеличивается на  $S = 2R$ , на это же число увеличивается число пар пятого класса (вращательных пар, образованных промежуточными элементами 5 и телами качения). В этом случае формула (2) для роликовых конструкций после преобразований приобретает следующий вид:

$$W_1 = 6(N + R + S - D) - 5(N + S - D) - R \sum_{j=1}^m I_j - KR = N + R \left( 7 - \sum_{j=1}^m I_j \right) - D. \quad (4)$$

Анализ формулы (4) и ее сравнение с формулой (2) показывает, что при использовании предлагаемых конструкций роликовых передач с промежуточными элементами число степеней подвижности всего механизма увеличивается на 2. При контакте тела качения 4 с наружным кулачком можно использовать кинематическую пару «шар – беговая дорожка» и «цилиндр – беговая дорожка» (см. рис. 4, б).

Первый вариант предпочтительнее, так как позволяет сохранить 2 степени свободы механизма при обеспечении линейного контакта и центрирования роликов. Число степеней свободы механизмов уменьшается в линейной зависимости от числа тел качения в передаче. Для определения степени подвижности механизма формулы (1) – (4) целесообразно использовать с числовым значением  $R$ , равным единице, так как большие значения числа тел качения предполагают наличие дублирующих связей, что не влияет (теоретически) на общую подвижность передачи.

В случае с плоскими роликовыми передачами (траектории движения центров тел качения в процессе работы лежат на плоскости) пара «цилиндр – беговая дорожка» может исполняться в двух равнозначных вариантах: в виде контакта ролика с выфрезерованной беговой дорожкой на цилиндрической поверхности внутреннего кулачка, либо при контакте цилиндрического эксцентрика и ролика с буртами (см. рис. 4, б). Плоские передачи компактны в осевом направлении и удачно komponуются при разработке многоступенчатых, последовательно соединенных редуцирующих узлов для мотор-редукторов. При этом  $W_1 = 2 - 5R$ , либо  $W_1 = 2 - 3R$  при центральном сферическом участке ролика.

**Разработка конструкции планетарной зубчато-шариковой передачи.** Один из недостатков разрабатываемых в настоящее время ППТК – относительно невысокий их КПД, сопоставимый с КПД червячных передач. При этом одна секция ППТК с осевым перемещением тел качения имеет низкие кинематические возможности, так как в одной ступени можно реализовать небольшие значения передаточных отношений (рациональный диапазон – от 0,25 до 9) при условии ограниченности диаметральных размеров до 100 мм.

Известный аналог – планетарная зубчатая передача, сконструированная по схеме 2К-Н, имеет приблизительно такой же рациональный диапазон передаточных чисел. Увеличение степени редуцирования достигается применением более сложных конструкций. Например, известна планетарная передача с двумя внутренними зубчатыми зацеплениями, конструкция которой включает водило, соединенное с входным валом, двухвенцовый сателлит и два центральных колеса. Одно из центральных колес является неподвижным и соединено с корпусом, а второе соединено с выходным валом [5, с. 216, схема № 4]. Однако при конструктивном увеличении значений передаточного отношения КПД данной передачи резко снижается, что наглядно демонстрируется графиком [5, с. 216, табл. 10.16]. Так, при передаточном отношении около 100, КПД рассматриваемого механизма составит 0,64.

В данной работе разработана конструкция передачи, представляющая собой совмещение в одной конструкции ППТК и планетарной передачи с двухвенцовым сателлитом и традиционным зубчатым зацеплением. При этом возможно сохранение преимуществ обеих передач, а также использование положительных свойств, которые в данных передачах, используемых независимо, преимуществами не являлись.

В предлагаемой планетарной зубчато-шариковой передаче (ПЗШП) с двумя внутренними зубчатыми зацеплениями в двухвенцовый сателлит встроена планетарная шариковая передача, причем одно из трех основных звеньев планетарной шариковой передачи – внутренний кулачок, наружный кулачок и вал с пазами – соединено с водилом, другое, основное звено, соединено с зубчатым венцом двухвенцового сателлита, который зацепляется с неподвижным центральным зубчатым колесом, а оставшееся основное звено соединено с зубчатым венцом двухвенцового сателлита, который зацепляется с центральным зубчатым колесом, соединенным с выходным валом. При этом зубчатые венцы этого сателлита получают возможность относительного вращения. Эта передача позволит использовать такое преимущество передачи-прототипа (планетарной зубчатой передачи с двухвенцовым сателлитом), как большие значения передаточных отношений, при сохранении высокого КПД. При этом у ПЗШП сохраняется также одно из основных преимуществ планетарной шариковой передачи – малые габариты в радиальном направлении.

Конструкция ПЗШП (рис. 5) включает входной вал 1, связанный с водилом 2, на котором закреплен внутренний кулачок 3. В эллипсообразном пазу 10 внутреннего кулачка 3 располагаются шарики 4.

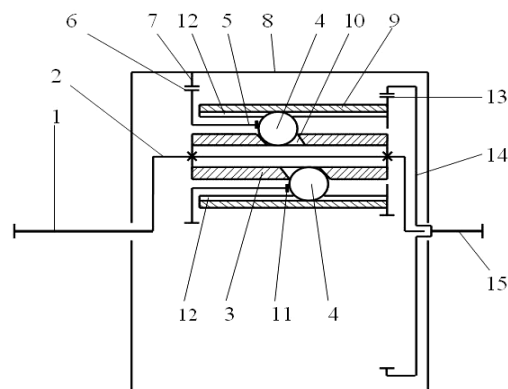


Рис. 5. Схема планетарной зубчато-шариковой передачи

Наружный кулачок 5 установлен концентрично внутреннему кулачку 3 и может вращаться относительно него. С наружным кулачком 5 жестко соединен зубчатый венец 6, который зацепляется с центральным зубчатым колесом 7 посредством внутреннего зацепления. Центральное зубчатое колесо 7 закреплено в корпусе 8. Концентрично внутреннему кулачку 3 и наружному кулачку 5 установлен вал с пазами 9, который может вращаться относительно внутреннего кулачка 3 и наружного кулачка 5. Шарики 4 контактируют с эллипсообразным пазом 10 внутреннего кулачка 3, с профильными торцовыми поверхностями 11 наружного кулачка 5 и с пазами 12 вала с пазами 9. С валом с пазами 9 соединен зубчатый венец 13, который зацепляется с центральным зубчатым колесом 14 посредством внутреннего зацепления. Центральное зубчатое колесо 14 соединено с выходным валом 15 передачи.

Внутренний кулачок 3, наружный кулачок 5, вал с пазами 9, шарики 4 и венцы 6 и 13 образуют двухвенцовый сателлит. При вращении входного вала 1 вращается водила 2 и жестко соединенный с ним внутренний кулачок 3. Также начинает зацепляться зубчатый венец 6 с неподвижным центральным зубчатым колесом 7, вынуждая наружный кулачок 5 поворачиваться относительно внутреннего кулачка 3. При этом тела качения 4 начинают перемещаться по эллипсообразному пазу 10 внутреннего кулачка 3, вдоль рабочих торцовых поверхностей 11 наружного кулачка 5 и вдоль пазов 12 вала с пазами 9. Вал с пазами 9 при этом начинает поворачиваться относительно водила 2, внутреннего кулачка 3, наружного кулачка 5 и тем самым вынуждает поворачиваться соединенный с валом 9 зубчатый венец 13, который зацепляется с центральным зубчатым колесом 14, вынуждая его вращаться и, соответственно, вращается связанный с этим центральным зубчатым колесом 14 выходной вал 15. Зубчатые венцы 6 и 13 при этом могут вращаться с разной угловой скоростью относительно водила 2.

Передаточное отношение известной планетарной зубчатой передачи-прототипа [2] определяется по известной формуле [5, с. 216, схема № 4]:

$$i = \frac{1}{1 - \frac{Z_7 \cdot Z_{13}}{Z_6 \cdot Z_{14}}},$$

где  $Z_7$  – число зубьев неподвижного центрального зубчатого колеса 7;  $Z_6$  – число зубьев зубчатого венца 6;  $Z_{13}$  – число зубьев зубчатого венца 13;  $Z_{14}$  – число зубьев центрального зубчатого колеса 14.

В предлагаемой зубчато-шариковой передаче передаточное число будет определяться по формуле:

$$i = \frac{1}{1 - \frac{Z_7 \cdot Z_{13}}{i_w \cdot Z_6 \cdot Z_{14}}}, \quad (5)$$

где  $i_w$  – передаточное число планетарной шариковой передачи, встраиваемой в двухвенцовый сателлит предлагаемой передачи. Передаточное число планетарной шариковой передачи  $i_w$  определяется в зависимости от применяемой кинематической схемы.

На рисунке 5 приведена кинематическая схема, в которой внутренний кулачок 3 остановлен в относительном движении (относительно водила 2), наружный кулачок 5 является входным звеном, а вал с пазами 9 – выходным звеном относительно водила 2. При этом [1]

$$i_w = \frac{Z_5}{Z_3 + Z_5},$$

где  $Z_3$  – число периодов беговой дорожки внутреннего кулачка 3;  $Z_5$  – число периодов (выступов) профильной торцовой поверхности 11 наружного кулачка 5. При рассмотрении развертки пространственного эллипсообразного паза 10 на плоскость эллипс вырождается в однопериодную синусоиду, значит  $Z_3 = 1$ .

Необходимо отметить, что согласно теоретическим исследованиям [1], КПД планетарной шариковой передачи при использовании данной схемы выше, чем у традиционно используемой схемы с остановленным наружным кулачком и ведущим внутренним кулачком. Однако использование данной схемы было нерациональным из-за небольших значений передаточных отношений, близких к единице.

Для рассматриваемой схемы (см. рис. 5) при  $Z_7 = 48$ ,  $Z_6 = 35$ ,  $Z_{13} = 19$ ,  $Z_{14} = 32$  и при отсутствии встроенной в двухвенцовый сателлит планетарной шариковой передачи, передаточное отношение  $i$  составило бы 5,385. В предлагаемой ПЗШП с вышеуказанными параметрами и с параметрами  $Z_3 = 1$ ,  $Z_5 = 4$  оно равно 56, согласно формуле (5). При этом КПД в зубчатых зацеплениях больше 0,98, так как передаточное отношение невелико. Коэффициент полезного действия планетарной шариковой передачи также составит 0,9. Общее КПД предлагаемой планетарной зубчато-шариковой передачи будет равно произведению КПД двух передач, зубчатой и шариковой, и составит 0,88. При попытке реализовать такое же передаточное отношение, равное 56, в передаче-прототипе его КПД составил бы 0,78, что ниже КПД предлагаемой передачи.

Если затормозить в относительном движении внутренний кулачок 3, жестко соединив его с водилом 2, вал с пазами 9 соединить с зубчатым венцом 6, а наружный кулачок 5 соединить с зубчатым венцом 13 (установив кулачок 5 не с левой стороны, как на рисунке 1, а с правой), то передаточное отношение планетарной шариковой передачи, встроенной в двухвенцовый сателлит, определится по формуле [1]:

$$i_w = \frac{Z_3 + Z_5}{Z_5}.$$

В этом случае, например, при  $Z_7 = 29$ ,  $Z_6 = 19$ ,  $Z_{13} = 34$ ,  $Z_{14} = 44$  общее передаточное отношение  $i$  также определяется по формуле (2). При отсутствии встроенной в двухвенцовый сателлит планетарной шариковой передачи передаточное отношение составило бы  $-5,573$ . В предлагаемой передаче с теми же параметрами и с параметрами  $Z_3 = 1$ ,  $Z_5 = 4$  оно равно  $58,326$ . При этом также происходит выигрыш в КПД по сравнению с передачей-прототипом.

Всего возможно реализовать 6 различных кинематических схем, поочередно соединяя с водилом 2, т.е. тормоза в относительном движении, одно из трех основных звеньев планетарной шариковой передачи в планетарной зубчато-шариковой передаче (внутренний кулачок 3, наружный кулачок 5 или вал с пазами 9); другое основное звено при этом считать ведущим и соединить с зубчатым венцом 6, а оставшееся основное звено – ведомым, соединить с зубчатым венцом 13. Передаточное отношение ПЗШП при этом будет определяться по формуле (5), а передаточное отношение  $i_{ш}$  можно определять по формулам [1, с. 42, табл. 2.1].

**Заключение.** На основании проведенных теоретических исследований определена степень подвижности ППТК и предложены конструкции передач, обеспечивающие контакт тел качения с основными звеньями посредством промежуточных элементов (подшипников). Данные конструкции предполагают повышение КПД, так как в зонах контакта возможно обеспечение качения без проскальзывания, что в случае взаимодействия тел сферической формы одновременно с тремя поверхностями осуществить невозможно. Проведенный структурный анализ показал повышение степени подвижности данных механизмов, что снижает переопределенность структуры ППТК и снижает также требования к точности изготовления деталей и сборки передач. Предложенная конструкция ПЗШП позволяет создавать механические передачи с большими значениями передаточных отношений при сохранении высокого КПД. При этом передача является компактной в радиальном направлении при малых расстояниях между осями сателлита и передачи. Проектирование предложенных передач не представляет сложностей: алгоритм определения основных геометрических параметров ППТК изложен в [6], методики расчета планетарных передач с традиционным эвольвентным зубчатым зацеплением широко известны.

#### ЛИТЕРАТУРА

1. Лустенков, М.Е. Планетарные шариковые передачи цилиндрического типа: моногр. / М.Е. Лустенков, Д.М. Макаревич. – Могилев: Бел.-Рос. ун-т, 2005. – 123 с.
2. Дворников, Л.Т. Основы теории анализа и синтеза структур механизмов и исключение в них избыточных связей / Л.Т. Дворников // Основы проектирования и детали машин – XXI век: материалы Всерос. науч.-методич. конф. – Орел: ОрелГТУ, 2007. – 454 с. – С. 263 – 271.
3. Левитский, Н.И. Теория механизмов и машин: учеб. пособие для вузов / Н.И. Левитский. – 2-е изд., перераб. и доп. – М.: Наука. Гл. ред. физ.-мат. лит., 1990. – 592 с.
4. Игнатищев, Р.М. Синусошариковые редукторы / Р.М. Игнатищев. – Минск: Выш. шк., 1983. – 107 с.
5. Решетов, Д.Н. Детали машин: учеб. для студентов машиностроительных и механических спец. вузов / Д.Н. Решетов. – 4-е изд., перераб. и доп. – М.: Машиностроение, 1989. – 496 с.
6. Лустенков, М.Е. Определение основных геометрических параметров планетарных шариковых передач / М.Е. Лустенков // Сборка в машиностроении и приборостроении. – 2008. – № 1. – С. 12.

Поступила 24.03.2010

#### STRUCTURAL ANALYSIS OF TRANSMISSIONS WITH THE INTERMEDIATE ROLLING ELEMENTS, AND STRUCTURAL POSSIBILITIES OF INCREASING THEIR COEFFICIENT OF EFFICIENCY

*M. LUSTENKOV, D. MAKAREVICH, A. PRUDNIKOV, S. MAKAREVICH*

*In article questions of the structural analysis of transmissions with intermediate rolling elements in gearing are suggested. Designs of transmissions with rolling elements, contacting with the basic parts by means of intermediate elements (bearings) are considered, the degree of freedom of transmissions of the given type is investigated. The design of a planetary tooth gearing with the double-wheel satellite which planetary ball transmission is built in is offered.*