

УДК 621.791.763.1

МЕТОДИКА ПРОГРАММНОГО УПРАВЛЕНИЯ ПРОЦЕССОМ КОНТАКТНОЙ ТОЧЕЧНОЙ СВАРКИ

*д-р техн. наук, проф. В.П. БЕРЕЗИЕНКО, канд. техн. наук, доц. С.М. ФУРМАНОВ,
канд. техн. наук, доц. С.В. БОЛОТОВ, канд. техн. наук Т.И. БЕНДИК
(Белорусско-Российский университет, Могилёв)*

Статья посвящена созданию и программной реализации в среде LabVIEW методики, обеспечивающей устойчивое протекание процесса контактной точечной сварки за счет изменения энтальпии сварочного тока как основного энергетического параметра процесса. Методика позволяет обеспечить стабилизацию количества энергии, затраченной на образование сварного соединения, и снижение глубины вмятин на лицевых поверхностях изделий. Применение предварительного импульса тока подогрева позволяет снизить требуемое усилие сжатия токоподводящих электродов при сварке и обеспечить стабилизацию начального контактного сопротивления, используемого для автоматической настройки величины сварочного тока.

Основная часть. Контактная точечная сварка характеризуется серьезным недостатком, связанным с наличием вмятин от электродов на лицевых поверхностях изделий. Величина их достигает 15...20 %, а при нарушениях технологического процесса и выплесках от 30 до 40 % от толщины детали. Деформации лицевых поверхностей изделий ухудшают их товарный вид и приводят к необходимости их шлифовки, покрытия пластмассой, пайки, газовой сварки, шпатлевки. Перечисленные технологические приемы повышают материальные затраты и снижают производительность труда.

Для уменьшения глубины вмятин от электродов на лицевых поверхностях изделий и устранения выплесков расплавленного металла эффективно применение контактной точечной сварки с обжатием периферийной зоны соединения кольцевым пуансоном [1 – 3].

Основная методика. Разработанная нами методика позволяет эффективно управлять процессом точечной сварки с обжатием, что выражается в обеспечении максимально жестких режимов сварки и максимальном снижении глубины вмятин на лицевых поверхностях свариваемых изделий за счет обеспечения стабилизации количества энергии, затраченной на образование сварного соединения.

Методика программного управления током в режиме реального времени рассмотрена нами на примере циклограммы процесса контактной точечной сварки с обжатием периферийной зоны соединения, представленной на рисунке 1. Данная циклограмма может быть использована в случае, когда электродное устройство обеспечивает независимое усилие обжатия $F_{\text{ОБЖ}}$ периферийной зоны [4].

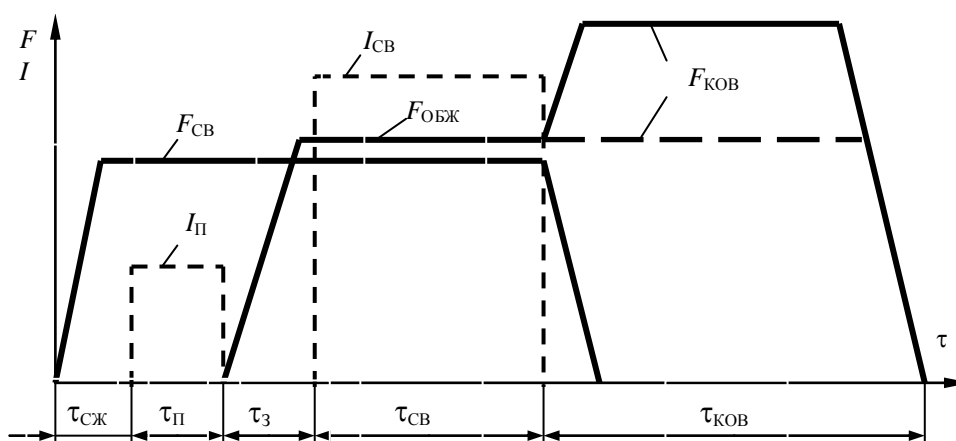


Рис. 1. Циклограмма процесса контактной точечной сварки с независимым обжатием периферийной зоны соединения и проковкой периферийной зоны кольцевым пуансоном

В начале цикла сварки свариваемые детали в течение некоторого времени $\tau_{\text{СЖ}}$ сжимают сварочными электродами с целью образования начального контакта и стабилизации контактных сопротивле-

ний. При сварке с дополнительным подогревом после окончания времени сжатия $\tau_{СЖ}$ через детали пропускают импульс тока подогрева $I_{П}$ в течение времени $\tau_{П}$. Усилие обжатия $F_{ОБЖ}$ прикладывается сразу же после выключения тока $I_{П}$. Затем через промежуток времени задержки τ_3 включается сварочный ток $I_{СВ}$, который действует в течение времени $\tau_{СВ}$. Время задержки τ_3 учитывает инерционность привода сжатия и обеспечивает включение $I_{СВ}$ сразу же после приложения усилия $F_{ОБЖ}$. Усилие сжатия с верхнего подвижного электрода $F_{СВ}$ снимается одновременно с выключением сварочного тока $I_{СВ}$ в момент образования литого ядра требуемых размеров. При этом проковка периферийной зоны осуществляется только кольцевым пуансоном, к которому прикладывается усилие $F_{КОВ}$ в течение времени $\tau_{КОВ}$.

В качестве критерия управления процессом сварки нами выбрано сопротивление межэлектродного промежутка $r_{ЭЭ}$. Проведенные расчеты и результаты экспериментальных исследований показали, что нестабильность сопротивлений контактов в начале процесса сварки нельзя устранить какими-либо регулирующими устройствами [5].

На рисунке 2 показана временная зависимость сопротивления межэлектродного промежутка $r_{ЭЭ}$. На ней отмечены характерные этапы изменения сопротивления.

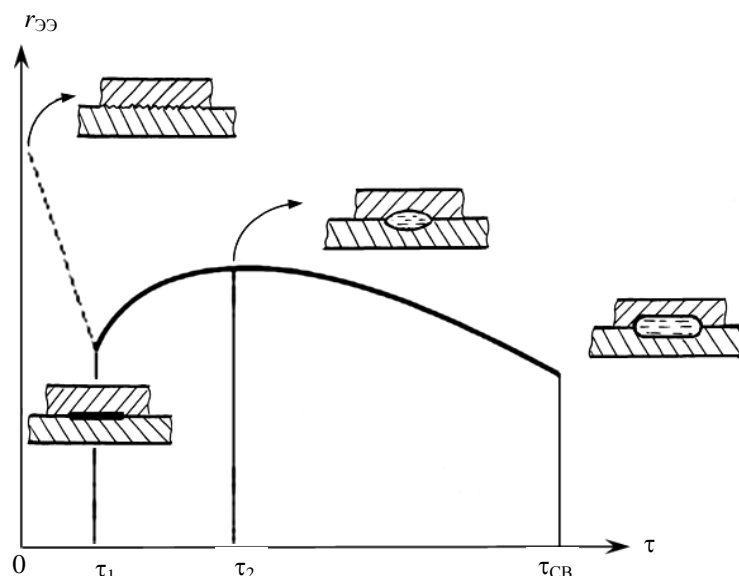


Рис. 2. Изменение полного сопротивления контакта в процессе формирования сварной точки

Как видно, наибольшая неопределенность относится к начальному интервалу времени от τ_0 до τ_1 . В момент времени τ_0 сопротивление $r_{ЭЭ}$ определяется собственным сопротивлением свариваемых деталей, микрогеометрией (шероховатостью) контактирующих поверхностей и геометрией линий электрического тока вокруг холодного контакта. В момент времени τ_1 в зоне контакта свариваемых деталей образуется горячий диск из смятых и расплавленных микровыступов, поэтому сопротивление $r_{ЭЭ}$ резко снижается и определяется уже в основном собственным сопротивлением деталей, сопротивлением горячего диска и геометрией линий тока у него. К моменту времени τ_2 диск превращается в расплавленное ядро, металл быстро нагревается, поэтому сопротивление $r_{ЭЭ}$ растет. По мере дальнейшего протекания тока растет площадь контакта, и ко времени $\tau_{СВ}$ формируется расплавленное ядро требуемого диаметра и глубины проплавления. Наибольшая стабильность сопротивления характерна именно для момента выключения сварочного тока $\tau_{СВ}$, поэтому это значение обычно принимается за расчетное.

Сущность способа управления заключается в следующем. При пропускании тока подогрева можно добиться определенной стабилизации сопротивления $r_{ЭЭ}$ в момент времени τ_1 , на которое затем уже можно ориентироваться при расчете основного сварочного тока по закону Джоуля – Ленца:

$$I_{СВ} = \sqrt{\frac{Q_{ЭЭ}}{m_t r_{ЭЭ} \tau_{СВ}}}, \quad (1)$$

где $Q_{ЭЭ}$ – общее количество энергии, затраченной на образование сварного соединения; m_t – коэффициент, учитывающий изменение сопротивления $r_{ЭЭ}$ в процессе сварки для различных свариваемых материалов.

Согласно известной методике [6] $Q_{ЭЭ}$ определяется по уравнению теплового баланса:

$$Q_{ЭЭ} = Q_1 + Q_2 + Q_3, \quad (2)$$

где Q_1 – энергия, затрачиваемая на нагрев до температуры плавления $T_{Пл}$ столбика металла высотой 2δ и площадью основания $S = \pi d_K^2/4$, где d_K – диаметр контакта верхнего подвижного электрода с деталью, δ – толщина свариваемых деталей; Q_2 – теплота, расходуемая на нагрев металла в виде кольца, окружающего ядро, среднюю температуру которого принимают равной $0,25T_{Пл}$; Q_3 – потери теплоты в электроды из бронзы, которые учитываются нагревом условного цилиндра металла до средней температуры $T_{Пл}/8$.

Ток подогрева величиной 30...50 % от номинального пропускается в течение 2...3 периодов сетевого напряжения. Этого времени достаточно, чтобы стабилизировать начальное контактное сопротивление. Применение дополнительного импульса тока подогрева $I_{П}$ также определяет вероятный путь протекания сварочного тока, так как при его пропускании практически исчезает сопротивление контакта деталь – деталь в области формирования будущего литого ядра. В связи с этим при приложении усилия обжатия $F_{Обж}$ и резком увеличении площади контакта деталь – деталь плотность сварочного тока изменяется несущественно.

При дальнейшем изменении сопротивления $r_{ЭЭ}$ величина тока $I_{СВ}$ корректируется по предложенной формуле таким образом, чтобы за время сварки $\tau_{СВ}$ было введено требуемое количество энергии $Q_{ЭЭ}$.

Время сварки $\tau_{СВ}$ выбирается из разработанной базы данных в зависимости от толщины и марки материала свариваемых деталей. При этом задаются максимально жесткие режимы сварки, т.е. $\tau_{СВ}$ – минимальное, $I_{СВ}$ – максимальное с учетом отсутствия выплесков. Обжатие периферийной зоны соединения способствует применению более жестких режимов сварки, чем при сварке без обжатия. При этом время сварки $\tau_{СВ}$ можно уменьшить на 20...30 %, что неизбежно требует увеличения $F_{СВ}$ и $I_{СВ}$.

Усилие $F_{СВ}$ на стадии плавления при обычной точечной сварке должно быть наибольшим, так как оно контролирует устойчивость процесса против образования выплеска. При использовании предложенной нами циклограммы усилие $F_{Обж}$ препятствует возникновению пластического течения разогретого металла из области контакта деталь – деталь в направлении периферии сварной точки, снижает вероятность образования выплеска и уменьшает необходимое для качественной сварки усилие сжатия токоподводящих электродов.

Требуемое сварочное усилие $F_{СВ}$ можно также уменьшить при применении дополнительного импульса тока подогрева $I_{П}$ (см. рис. 1). Предварительный подогрев металла в совокупности с обжатием периферийной зоны соединения позволяет практически исключить вероятность появления выплесков и снизить усилие сжатия электродов $F_{СВ}$ за счет повышения пластичности свариваемых металлов.

При этом усилие $F_{СВ}$ определяется из соотношения:

$$F_{СВ} = \alpha \cdot F_{СВ}' , \quad (3)$$

где $F_{СВ}'$ – усилие сжатия электродов при сварке без тока подогрева; α – коэффициент, учитывающий снижение усилия $F_{СВ}'$ в связи с применением дополнительного тока подогрева, $\alpha = 0,85...0,9$.

Время задержки τ_3 включения сварочного тока $I_{СВ}$ после приложения $F_{Обж}$ для различных толщин металлов составляет 0,06...0,08 с.

Длительность выдержки ковочного усилия $\tau_{КОВ}$ также оказывает влияние на прочность сварных соединений [7]. Если операция проковки осуществляется посредством приложения $F_{КОВ}$ через электроды сварочной машины, то выдержке ковочного усилия будет сопутствовать отвод тепла от точки в бронзовые водоохлаждаемые электроды. При приложении $F_{КОВ}$ к периферийной зоне и снятии усилия с электродов остывание точки замедляется. С точки зрения затрат времени, а также исходя из эффективности применяемого механического воздействия ковочного усилия на циклическую прочность соединений нами рекомендуется не снимать ковочного усилия до момента достижения в зоне пластического пояска сварной точки температуры, равной 200...300 °С.

На основании анализа расчетных данных для определения среднего значения $\tau_{КОВ}$ при проковке периферийной зоны для различных толщин δ свариваемых деталей нами была получена следующая зависимость:

$$\tau_{КОВ} = \frac{0,192 + 0,158\delta}{1 - 0,212\delta + 0,0178\delta^2} . \quad (4)$$

Для реализации предложенного способа управления нами использовалась установка, приведенная на рисунке 3.

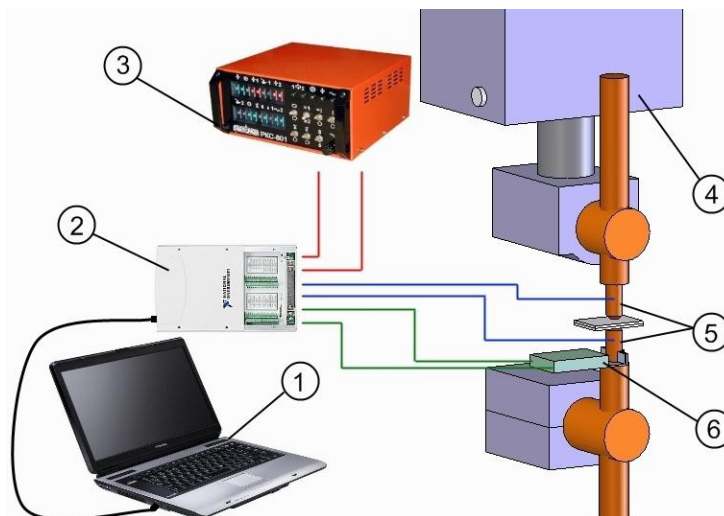


Рис. 3. Установка для автоматического управления процессом контактной точечной сварки:
 1 – ЭВМ; 2 – универсальное устройство сбора данных National Instruments USB-6251;
 3 – регулятор цикла сварки РКС-801; 4 – машина для контактной сварки МТ-3201;
 5 – датчик напряжения электрод-электрод; 6 – датчик тока с источником питания

Сварка производится на однофазной машине МТ-3201 с регулятором цикла сварки РКС-801 на режимах, установленных в ходе теоретических исследований [1, 8].

Широко используемый на производстве регулятор РКС-801 предназначен для работы совместно с различными системами автоматического регулирования и управления качеством сварных соединений. Данная возможность реализуется через введённый в состав регулятора разъём РШАВКУ-14, связанный с блоком изменения сварочного тока и блоком выключения сварочного цикла. Уровень управляющего внешнего сигнала регулятора 0...10 В при токе потребления до 15 мА, что позволяет изменять сварочный ток от номинального I_H до $0,5 I_H$.

Для согласования сигналов устройства сбора данных и регулятора разработан усилитель.

Для регистрации величины сварочного тока используется датчик тока ДТПХ-32000 на основе эффекта Холла с пределами измерения значения тока 0...32 кА, погрешностью измерения в диапазоне рабочих температур не более 5 %.

Устройство NI USB-6251 имеет 8 каналов аналоговых входов, 2 канала аналоговых выходов, частоту оцифровки 48 кГц, максимальное входное напряжение ± 20 В. Устройство сбора данных NI USB-6251 присоединяется к компьютеру посредством интерфейса full-speed USB.

Наравне с оборудованием, т.е. аппаратным обеспечением, неотъемлемой и важнейшей структурной единицей системы программного управления является программное обеспечение, включающее в себя программную среду LABVIEW, необходимую для создания и использования виртуальных приборов и драйверы DAQmx, позволяющие работать LABVIEW с устройствами сбора данных различных производителей. LabVIEW представляет собой среду графического программирования, которая широко используется в промышленности, образовании и научно-исследовательских лабораториях в качестве стандартного инструмента для сбора данных и управления приборами. Концепция LabVIEW сильно отличается от последовательной природы традиционных языков программирования, предоставляя разработчику графическую оболочку, которая включает в себя весь набор инструментов, необходимых для сбора данных, их анализа и представления полученных результатов [9].

С применением устройства NI USB-6251 в программной среде LabVIEW была разработана программа управления процессом контактной точечной сварки с воздействием на регулятор цикла сварки. Внешний вид программы приведен на рисунке 4.

Модуль «DAQ Assistant» позволяет считывать данные с аналоговых входов AI0 и AI1, подключенных к датчикам сварочного тока и напряжения между электродами. Для этого необходимо выбрать номера входных каналов, задать частоту оцифровки, диапазоны входных напряжений и количество точек

(samples) записи. На основании проведенной тарировки датчика тока блоком «К тока» производится масштабирование величины сварочного тока.

Блоки «RMS» осуществляют выделение действующих значений напряжения электрод-электрод $U_{ЭЭ}$ и сварочного тока $I_{СВ}$ и с помощью блока деления осуществляется расчёт сопротивления электрод-электрод $r_{ЭЭ}$. Значения $I_{СВ}$ и $r_{ЭЭ}$ отображаются в виде графиков.

Блок «Formula2» на основании введённых значений $Q_{ЭЭ}$, m , $\tau_{СВ}$ производит вычисление сварочного тока для следующего полупериода питающего напряжения и с помощью блока «Formula» осуществляется формирование напряжения управления током.

Модуль «DAQ Assistant2» через аналоговый выход АО1 передает сигнал управления сварочным током на регулятор цикла сварки РКС-801, где формируется значение позиции «нагрев».

После формирования сигнала управления LabVIEW высвобождает ресурсы для задач операционной системы, что позволяет работать в режиме реального времени.

Возможна запись всех параметров процесса в файл с помощью блока «Write LabVIEW Measurement File».

Перед сваркой каждого типоразмера изделий из разработанной таблицы параметров выбираются значения (см. рис. 1): $F_{СВ}$, $F_{ОБЖ}$, $I_{СВ}$, $I_{П}$, $\tau_{СЖ}$, $\tau_{П}$, $\tau_{З}$, $\tau_{СВ}$, $\tau_{КОВ}$. Данные позиции выставляются на манометрах и регуляторе цикла сварки.

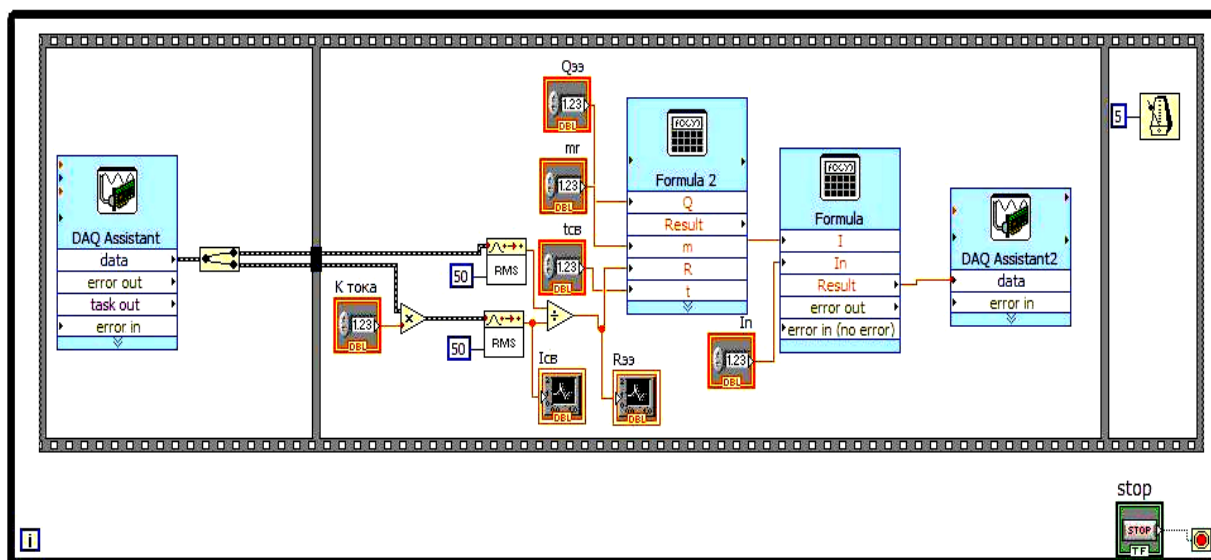


Рис. 4. Блок-диаграмма управляющей программы

Системой автоматического управления на основании сигналов датчика сварочного тока и напряжения электрод-электрод производится вычисление значения сопротивления межэлектродного промежутка $r_{ЭЭ}$. По истечении импульса подогрева текущее значение $r_{ЭЭ}$ в совокупности с выбираемыми из таблицы и задающимися программно значениями $Q_{ЭЭ}$, m , $\tau_{СВ}$ позволяет программной среде рассчитать первоначальное значение напряжения управления сварочным током. Далее в течение каждого полупериода сетевого напряжения в зависимости от значений измеряемых параметров напряжение управления автоматически корректируется в целях обеспечения требуемого значения энергии $Q_{ЭЭ}$.

Заключение. В результате проведенной работы получены следующие результаты:

- разработана методика управления процессом контактной точечной сварки с воздействием на регулятор цикла сварки РКС-801 применительно к циклограмме с обжатием периферийной зоны соединения кольцевым пуансоном;
- разработана программа управления эюррой сварочного тока в программной среде LabVIEW с применением системы сбора данных NI USB-6251 в режиме реального времени;
- представленная методика позволяет эффективно управлять процессом точечной сварки с обжатием, что выражается в обеспечении максимально жёстких режимов сварки и максимальном снижении глубины вмятин на лицевых поверхностях свариваемых изделий за счет обеспечения стабилизации энергии, затраченной на образование сварного соединения;

- применение предварительного импульса тока подогрева позволяет снизить требуемое усилие сжатия токоподводящих электродов при сварке и обеспечить стабилизацию начального контактного сопротивления, используемого для автоматической настройки величины сварочного тока.

ЛИТЕРАТУРА

1. Выбор режимов контактной точечной и рельефной сварки на основе математических моделей процессов / В.П. Березиенко [и др.] // Вестн. Полоц. гос. ун-та. Сер. В. Промышленность. Прикладные науки. – 2009. – № 2. – С. 23 – 28.
2. Фурманов, С.М. Об упругопластическом деформировании металла при контактной точечной сварке с обжатием периферийной зоны соединения / С.М. Фурманов // Сварка и родственные технологии. – 2001. – № 4. – С. 33 – 37.
3. Березиенко, В.П. О снижении глубины вмятины от электродов на лицевых поверхностях изделий при контактной точечной сварке / В.П. Березиенко, С.М. Фурманов // Вестн. Могилев. гос. техн. ун-та. Прогрессивные технологии, оборудование, инструменты и материалы в машиностроении. – 2002. – № 1. – С. 16 – 21.
4. Способ контактной точечной сварки: пат. Респ. Беларусь ВУ 6959 С1, G 01 N3/00 / С.М. Фурманов, В.П. Березиенко; заявл. 29.10.2001; опубл. 30.03.2005.
5. Кочергин, К.А. Контактная сварка / К.А. Кочергин. – Л.: Машиностроение, 1987. – 240 с.
6. Технология и оборудование контактной сварки: учеб. для маш. вузов / Б.Д. Орлов [и др.]; под общ. ред. Б.Д. Орлова. – М.: Машиностроение, 1986. – 352 с.
7. Фурманов, С.М. О разработке оборудования для контактной точечной сварки без вмятин на лицевых поверхностях изделий / С.М. Фурманов, В.П. Березиенко // Контактная сварка и другие виды сварки давлением. Технологии и оборудование: материалы второго Междунар. науч.-практ. семинара. – СПб., 2005. – С. 15 – 20.
8. Березиенко, В.П. Технология сварки давлением / В.П. Березиенко, С.Ф. Мельников, С.М. Фурманов. – Могилев: Белорус.-Рос. ун-т, 2009. – 256 с.
9. Евдокимов, Ю.К. LabVIEW для радиоинженера: от виртуальной модели до реального прибора. Практическое руководство для работы в программной среде LabVIEW / Ю.К. Евдокимов, В.Р. Линдваль, Г.И. Щербаков. – М.: ДМК Пресс, 2007. – 400 с.

Поступила 16.07.2010

TECHNIQUE OF A PROGRAM CONTROL BY PROCESS OF RESISTANCE SPOT WELDING

V. BEREZIENKO, S. FURMANOV, S. BOLOTOV, T. BENDIK

The technique of a program control by current in resistance spot welding in real time is submitted in this paper. This technique allowing ensuring stabilization of amount of the energy expended on formation of a welded joint and lowering indentation of the front faces of the plates.