

Министерство образования Республики Беларусь

Учреждение образования
«Полоцкий государственный университет»

Н. Н. Попок
Р. С. Хмельницкий
Е. В. Бритик

ОСНОВЫ ТЕХНОЛОГИИ МАШИНОСТРОЕНИЯ. ПРАКТИКУМ

*Рекомендовано учебно-методическим объединением по образованию
в области машиностроительного оборудования и технологий
в качестве учебно-методического пособия
для студентов высших учебных заведений, обучающихся
по специальностям 1-36 01 01 «Технология машиностроения»,
1-36 01 03 «Технологическое оборудование машиностроительного
производства»*

Новополоцк
Полоцкий государственный университет
2021

УДК 621 (075.9)
ББК 34.5273
П58

Одобрено и рекомендовано к изданию
советом механико-технологического факультета (протокол № 34 от 25.09.2020)

Кафедра технологии и оборудования машиностроительного производства

РЕЦЕНЗЕНТЫ:

проф., д-р техн. наук, член-кор. НАН Беларуси, зав. кафедрой технологии
машиностроения Белорусского национального технического университета
В. К. ШЕЛЕГ;

доц., канд. техн. наук, доц. кафедры технологии и оборудования
машиностроительного производства Витебского государственного
технологического университета Н. В. БЕЛЯКОВ

Попок, Н. Н.
П58 Основы технологии машиностроения. Практикум : учеб.-метод. пособие /
Н. Н. Попок, Р. С. Хмельницкий, Е. В. Бритик. – Новополоцк : Полоц. гос. ун-т,
2021. – 160 с.
ISBN 978-985-531-736-5.

Приведены методические указания к лабораторным и практическим занятиям, курсовой работе, направленные на изучение и практическое освоение методов и приемов по повышению точности и качества изготовления деталей. Рассмотрено влияние на точность обработки погрешностей базирования заготовок, износа режущего инструмента, жесткости и настройки металлорежущих станков, использование при этом методов математической статистики, размерного анализа технологических процессов, взаимосвязи размерной точности смежных операций.

Предназначено для студентов специальностей 1-36 01 01 «Технология машиностроения», 1-36 01 03 «Технологическое оборудование машиностроительного производства».

УДК 621 (075.9)
ББК 34.5273

ISBN 978-985-531-736-5

© Попок Н. Н., Хмельницкий Р. С., Бритик Е. В., 2021

© Полоцкий государственный университет, 2021

СОДЕРЖАНИЕ

ПРЕДИСЛОВИЕ	4
1. ЛАБОРАТОРНЫЕ ЗАНЯТИЯ	5
1.1. Исследование точности изготовления деталей методами математической статистики	5
1.2. Исследование взаимосвязи размерной точности смежных операций технологического процесса	12
1.3. Расчет и экспериментальное определение погрешности базирования заготовок	21
1.4. Жесткость технологической системы ЗИПС и ее влияние на точность обработки	32
1.5. Исследование влияния износа режущего инструмента на точность обработки заготовки	41
1.6. Настройка металлорежущих станков на выполнение технологических операций.....	47
2. ПРАКТИЧЕСКИЕ ЗАНЯТИЯ	61
2.1. Базирование заготовок при выполнении технологического процесса изготовления деталей	61
2.2. Выбор комплекта единых технологических баз и оптимальной схемы базирования на первой операции механической обработки	65
2.3. Размерный анализ технологических процессов изготовления деталей	75
3. КУРСОВАЯ РАБОТА	93
3.1. Общие положения	93
3.2. Задание для выполнения курсовой работы	93
3.3. Содержание курсовой работы и требование к ее выполнению	94
3.4. Указания по отдельным частям курсовой работы	97
3.5. Указания по оформлению графической части	101
4. ВОПРОСЫ ДЛЯ ПОДГОТОВКИ К ТЕСТИРОВАНИЮ	102
ЛИТЕРАТУРА	120
ПРИЛОЖЕНИЯ	122

ПРЕДИСЛОВИЕ

В связи с интенсивным развитием машиностроения согласно концепции 6-го технологического уклада и «Индустрия 4.0» требуются оперативные изменения в подготовке инженерных кадров. Как правило, это сводится к коммерциализации и цифровизации образовательного процесса в соответствии с построением «Университетов 3.0 и 4.0», переводом обучения в режим «online». Однако это не исключает, а, наоборот, усиливает необходимость практико-ориентированного образования, так как на машиностроительном производстве молодой специалист сталкивается с реальным проектированием деталей, технологий их изготовления, применением металлорежущих станков, приспособлений и режущих инструментов, в настоящее время в основном автоматизированных и управляемых с помощью искусственного интеллекта, интернета и т.п. Классические основы технологии машиностроения, связанные с назначением и расчетом припусков на обработку, базированием деталей, анализом размерных цепей, нормированием технологических процессов, направленных на повышение точности и качества изделий, по-прежнему являются актуальными.

Предлагаемые в данном учебно-методическом пособии практико-ориентированные материалы по основам технологии машиностроения структурированы следующим образом:

- лабораторные занятия, связанные с выполнением какого-либо действия (например, оценкой точности обработки поверхностей деталей на станках, измерением размеров деталей);
- практические занятия для изучения принципов выполнения расчетов и обработки полученных данных;
- курсовая работа для комплексного изучения вопросов разработки базирования и размерных цепей по операциям.
- тесты, включающие наиболее значимые вопросы по основам технологии машиностроения, для самостоятельной работы обучающихся.

Практикум является логическим дополнением к ранее изданному учебному пособию авторов по основам технологии машиностроения с грифом Министерства образования Республики Беларусь.

1. ЛАБОРАТОРНЫЕ ЗАНЯТИЯ

1.1. Исследование точности изготовления деталей методами математической статистики

Цель работы

Освоение студентами математических методов анализа точности размерных параметров заготовки при выполнении механической операции ее обработки.

Основные положения

При обработке заготовок на настроенном станке в результате действия постоянных и непрерывно изменяющихся факторов полученные детали по размерам и форме отличаются друг от друга и от номинальных параметров, указанных на чертеже.

Разброс контролируемых параметров детали характеризуется прежде всего величиной поля рассеивания.

$$\omega = A^{\text{НБ}} - A^{\text{НМ}},$$

где $A^{\text{НБ}}$ и $A^{\text{НМ}}$ – соответственно наибольшее и наименьшее значения исследуемого параметра качества.

Независимо от природы возникновения погрешностей, проявляющихся в ходе выполнения технологического процесса, их можно разделить на три вида: систематические постоянные, систематические закономерно изменяющиеся и случайные. Систематические постоянные погрешности не изменяются при обработке одной заготовки или нескольких партий заготовок, но могут влиять на точность обработки непрерывно или периодически. Знание закона изменения этих погрешностей позволяет принимать меры для их устранения или уменьшения при проектировании технологического процесса. Случайные погрешности возникают в результате действия большого количества не связанных между собой факторов. Определить заранее момент появления и точную величину такой погрешности для каждой детали в партии не представляется возможным; тем не менее с помощью аналитических расчетов или экспериментальных исследований можно установить пределы ее изменения.

При анализе точности технологического процесса приходится рассматривать как систематические, так и случайные погрешности обработки.

Исследование случайных погрешностей основывается на выводах теории вероятности и математической статистики. При изучении случайных

погрешностей изготовления удобно пользоваться кривыми распределения, которые строятся на основании многократных наблюдений одного и того же явления. По эмпирическим кривым распределения можно в первом приближении оценить, какому из известных законов распределения более всего соответствует распределение случайной погрешности.

Метод построения кривых распределения позволяет осуществлять исследование точности обработки заготовок на конечном этапе технологического процесса, но при этом не может быть учтена последовательность их обработки, так как все заготовки данной партии как бы перемешиваются. При этом закономерно изменяющиеся погрешности не отделяются от случайных и учитывается их совокупное влияние на точность выполняемого параметра качества.

Статистический метод исследования точности обработки с построением точечных диаграмм свободен от этих недостатков и позволяет исследовать технологический процесс значительно глубже, чем метод кривых распределения; при этом оказывается возможным разделить влияние случайных и систематических погрешностей (как постоянных, так и закономерно изменяющихся).

Кривые распределения и оценка точности обработки на их основе

Как показали многочисленные исследования, распределение погрешностей, изучение которых предусматривается при выполнении лабораторной работы, ближе всего соответствует закону нормального распределения. Построение эмпирических кривых распределения случайных погрешностей, подчиняющихся закону нормального распределения, обычно выполняется в следующей последовательности.

По результатам измерения определяется разность между наибольшим и наименьшим размерами (размах варьирования, или ширина размаха), которая разбивается на несколько равных интервалов.

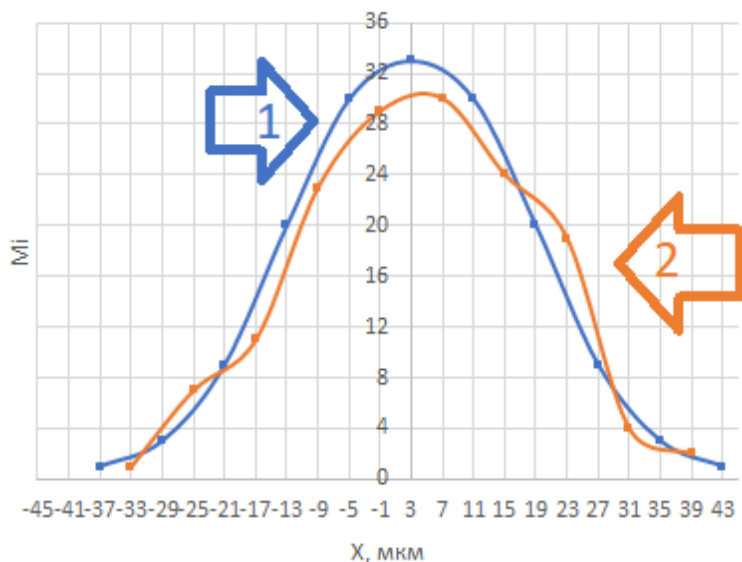
Количество интервалов выбирается в зависимости от числа измерений. Определяется частота m_i – количество измерений, значения которых попали в каждый интервал, или частность – отношение частоты m_i к общему количеству измерений N .

На оси абсцисс откладываются отрезки, соответствующие размеру принятого значения интервала, посередине каждого из них откладываются ординаты, пропорциональные частоте или частности.

Вершины ординат соединяются прямыми линиями.

Построенная таким образом эмпирическая кривая распределения носит название практической кривой распределения.

По мере увеличения количества измерений эмпирическая кривая распределения I все более приближается к теоретической кривой нормального распределения 2 (рисунок 1.1).



1 – кривая нормального распределения; 2 – практическая кривая распределения

Рисунок 1.1. – Практическая и теоретическая кривые распределения

Для непрерывных случайных величин уравнение кривой нормального распределения может быть представлено в следующем виде:

$$y = \frac{1}{\sigma\sqrt{2\pi}} e^{-\frac{(x-\alpha)^2}{2\sigma^2}}, \quad (1.1)$$

где σ – среднее квадратическое отклонение;
 α – среднее значение случайной величины;
 e – основание натуральных логарифмов;
 x – значение измеряемого параметра.

Постоянные величины α и σ называются параметрами распределения.

Если центр группирования кривой нормального распределения совпадает с началом координат, то аналитическое выражение кривой приобретает вид

$$y = \frac{1}{\sigma\sqrt{2\pi}} e^{-\frac{x^2}{2\sigma^2}}. \quad (1.2)$$

При экспериментальных исследованиях, когда число опытов ограничено, аналитически рассчитать величину случайной погрешности не представляется возможным, поэтому определяются ее приближенные значения,

а именно среднее арифметическое значение случайной погрешности \bar{x} и эмпирическое среднее квадратическое отклонение σ .

Для упрощения расчетов часто значение случайной погрешности определяют по средним размерам интервалов и частотам попадания этих значений в каждый интервал:

$$\bar{x} = \frac{\sum x_{cp_i} m_i}{N}, \quad (1.3)$$

где x_{cp_i} – среднее значение интервала;

m_i – частота попаданий размера в интервал.

Эмпирическое среднее квадратическое отклонение определяется из уравнения

$$\sigma = \sqrt{\frac{\sum (x_{cp_i} - \bar{x})^2 m_i}{N}}. \quad (1.4)$$

При расчете параметров \bar{x} и σ не исключается возможность появления ошибки в их определении, если при проведении опытов имели место грубые ошибки, которые своевременно не были выявлены и исключены из результатов опытов. Грубые ошибки в проведении опытов обычно заключаются в том, что отдельные значения результатов измерений существенно отличаются от среднего значения всей серии опытов.

Если всю площадь кривой нормального распределения принять за 100%, то заштрихованная часть (рисунок 1.2) будет выражать ту долю отклонений случайной величины, которая укладывается в заданные пределы.

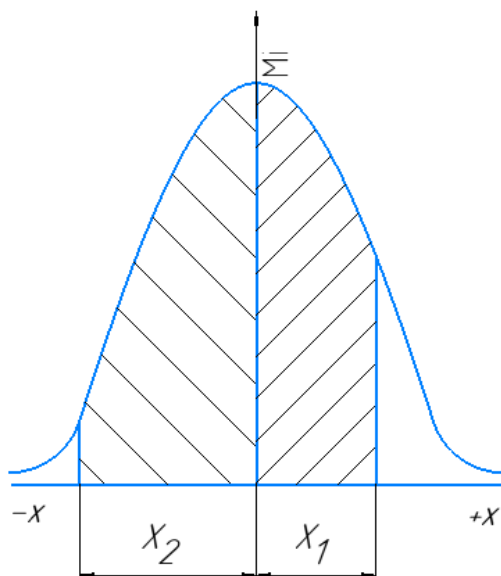


Рисунок 1.2. – Графическое изображение количества годных деталей в партии в виде площадей, заключенных между осью абсцисс и кривой Гаусса

Поэтому можно считать, что если предельные отклонения равны $x_1 = \pm 3\sigma$, то количество изделий, отклонения размеров которых лежат внутри допустимого интервала, равно 99,73% от общего количества обработанных при данной настройке деталей. Количество же деталей, выходящих за эти пределы (так называемый «процент риска»), составляет 0,27% общего количества. Процент риска при $x = \pm 2\sigma$ равен 4,5%, при $x = \pm \sigma$ величина процента риска составляет 3,2%.

Пользуясь кривой нормального распределения, можно найти вероятное количество годных деталей, на размер которых установлен определенный допуск. Предположим, что поле допуска δ установлено двумя размерами x_1 и x_2 , которые представляют собой отклонения предельных размеров от центра группирования. Вероятное количество годных деталей в этом случае будет пропорционально заштрихованным площадям, соответствующим интервалам X_1 и X_2 (см. рисунок 1.2). Аналитически оно может быть найдено из выражения

$$n_0 = \frac{N}{\sigma\sqrt{2\pi}} \int_{x_1}^{x_2} e^{-\frac{x^2}{2\sigma^2}} dx. \quad (1.5)$$

Точечные диаграммы и оценка точности на их основе

Метод исследования точности, основанный на построении точечных диаграмм, заключается в следующем. По оси абсцисс откладываются номера обработанных деталей в той последовательности, как они сходят со станка, а по оси ординат в виде точек откладываются результаты замеров деталей (рисунок 1.3).

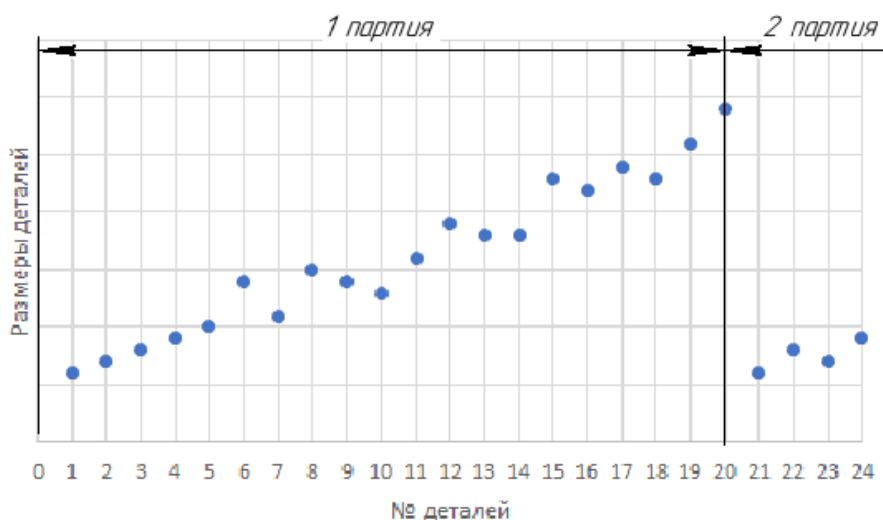


Рисунок 1.3. – Точечная диаграмма

Применение метода точечных диаграмм позволяет выявить общую тенденцию изменения результатов с увеличением номеров деталей с течением времени.

Точечные диаграммы можно строить не только для одной партии заготовок, но и для нескольких последовательно обрабатываемых партий, при этом партии разбиваются на группы, по несколько штук последовательно обрабатываемых заготовок в каждой группе. Тогда по оси абсцисс откладываются не номера заготовок (проб), а номера групп, но при этом рассеивание таких групповых средних (средних арифметических значений размеров заготовок, входящих в группу) будет меньше, чем рассеивание размеров отдельных заготовок.

Порядок выполнения работы

1. Измерить 50 последовательно обработанных ступеней вала на настроенном токарно-винторезном станке модели 16К20.

Результаты измерений размеров последовательно обработанных деталей записать в таблицу 1.1.

Таблица 1.1

№ п/п	1	2	3	...	50
Размер x_i					

2. По данным измерений построить точечную диаграмму.
3. Произвести расчеты, необходимые для построения практической кривой распределения.
4. Построить практическую кривую распределения.
5. На практической кривой построить кривую нормального распределения по точкам со следующими значениями абсцисс:

$$x_1 = A - A_{cp} = 0; \quad x_2 = \pm 0,5\sigma; \quad x_3 = \pm \sigma; \quad x_4 = \pm 2\sigma; \quad x_5 = \pm 3\sigma.$$

Соответствующие ординаты подсчитать по уравнению

$$Y_{np} = C\varphi(t),$$

где $C = \frac{N}{K} \cdot \frac{\omega}{\sigma}$,

где N – общее количество замеров или деталей данной партии;

K – количество интервалов;

ω – поле рассеивания;

σ – среднеквадратичное отклонение;

$$\varphi(t) = \frac{1}{\sqrt{2\pi}} e^{-\frac{t^2}{2}},$$

где $t = \frac{x}{\sigma}$.

Величина $\varphi(t)$ выбирается по таблице 1.2.

6. По заданному преподавателем полю допуска на контролируемую величину определить количество годных деталей, деталей, которые являются исправимым и неисправимым браком.

Для упрощения расчетов следует перейти от аргумента $x = A - A_{cp}$ к аргументу $t = \frac{x}{\sigma}$; $n_0 = \frac{N}{\sigma\sqrt{2\pi}} \int_{x_1}^{x_2} e^{-\frac{x^2}{2\sigma^2}} dx$ или $n_0 = N[F(t_2) - F(t_1)] = N[F(t_2) + F(t_1)]$,

где $F(t)$ – функция Лапласа, значения которой берутся из таблицы 1.2.

Таблица 1.2

t	$\varphi(t)$	$F(t)$	t	$\varphi(t)$	$F(t)$
0,0	0,3989	0,0000	1,5	0,1296	0,4332
0,1	0,3970	0,0398	1,6	0,1109	0,4452
0,2	0,3910	0,0793	1,7	0,0940	0,4554
0,3	0,3814	0,1179	1,8	0,0790	0,4641
0,4	0,3683	0,1554	1,9	0,0656	0,4713
0,5	0,3521	0,1915	2,0	0,0540	0,4772
0,6	0,3332	0,2257	2,1	0,0440	0,4821
0,7	0,3123	0,2580	2,2	0,0355	0,4861
0,8	0,2897	0,2881	2,3	0,0288	0,4893
0,9	0,2661	0,3159	2,4	0,0224	0,4918
1,0	0,2420	0,3413	2,6	0,0136	0,4953
1,1	0,2179	0,3643	2,7	0,0104	0,4965
1,2	0,1942	0,3849	2,8	0,0079	0,4974
1,3	0,1714	0,4032	2,9	0,0060	0,4981
1,4	0,1497	0,4192	3,0	0,00443	0,4986
			3,5	0,00087	0,49977

Количество деталей, попадающих в исправимый брак, определяется из выражения

$$n_{\text{исп}} = \frac{N}{2} - NF(t_2),$$

а количество деталей, попадающих в неисправимый брак, определяется по формуле

$$n_{\text{неисп}} = \frac{N}{2} - NF(t_1).$$

Содержание отчета

1. Название работы.
2. Оборудование и измерительные приборы.
3. Эскиз обработки.
4. Таблицы результатов измерений.
5. Расчетные значения для построения практической кривой распределения.
6. Точечная диаграмма.
7. Практическая кривая распределения и кривая нормального распределения.
8. Расчет количества годных деталей и количества деталей, попадающих в исправимый и неисправимый брак.
9. Выводы.

Контрольные вопросы

1. Распределение каких параметров качества детали подчиняется нормальному закону?
2. Как определяются среднее арифметическое значение и среднее квадратическое отклонение исследуемого параметра качества?
3. Как определить количество годных деталей, исправимого и неисправимого брака?
4. В чем суть метода точечных диаграмм?
5. В чем преимущество метода точечных диаграмм перед использованием закона нормального распределения?

1.2. Исследование взаимосвязи размерной точности смежных операций технологического процесса

Цель работы

Практическое освоение методики исследования взаимосвязи точностных характеристик качества двух смежных операций технологического процесса с помощью корреляционного анализа.

Основные положения

Связь между значениями входных и выходных показателей качества деталей при изготовлении может быть описана корреляционной зависимостью. В большинстве случаев при нормальном распределении двух случайных

величин x и y корреляционная связь между ними является линейной, а уравнение регрессии y от x имеет вид

$$\bar{y} = a_0 + a_1 \bar{x}, \quad (1.6)$$

где \bar{y} и \bar{x} – средние значения одноименной погрешности на выходе операции;

a_0 и a_1 – коэффициенты уравнения регрессии.

Для полной характеристики погрешностей на выходе необходимо иметь два показателя точности \bar{y} и σ_y или σ_y^2 .

Дисперсия погрешности на выходе

$$\sigma_y^2 = \sigma_{yx}^2 + a_1^2 \sigma_x^2, \quad (1.7)$$

где σ_{yx}^2 – дисперсия собственных случайных погрешностей данной операции;

σ_x^2 – дисперсия погрешностей на входе.

Из приведенных зависимостей вытекает следующее. Средняя погрешность на выходе y данной операции складывается из двух частей: $a_1 \bar{x}$ – пропорциональной средней величине входной погрешности x , и a_0 – постоянной относительно \bar{x} .

Дисперсия погрешности на выходе σ_y^2 также складывается из двух частей: $a_1^2 \sigma_x^2$ – пропорциональной дисперсии входной погрешности σ_x^2 , и σ_{yx}^2 – постоянной относительно σ_x^2 , т.е. от нее не зависящей.

Коэффициент a_1 в уравнениях (1.6) и (1.7) показывает, какая часть входной погрешности перенесена на выходную. Поэтому его называют коэффициентом переноса или передаточной характеристикой процесса. Если $a_1 = 0$, то, следовательно, полученная на предшествующей операции погрешность полностью исправляется на данной операции. Если $a_1 = 1$, то исправление отсутствует и имеет место полный перенос входной погрешности. При $0 < a_1 < 1$ имеет место частичный перенос погрешности или частичное (неполное) ее исправление на данной операции.

Величина $(1 - a_1)$ – коэффициент исправления, показывающий какая часть входной погрешности исправляется на данной операции.

В соответствии с ГОСТ 16.305 теснота зависимости между погрешностями на двух смежных технологических операциях должна определяться путем расчета коэффициента корреляции

$$r = \frac{\sum_{i=1}^n (x_i - \bar{x})(y_i - \bar{Y})}{\sqrt{\sum_{i=1}^n (x_i - \bar{x})^2 \cdot \sum_{i=1}^n (y_i - \bar{Y})^2}}, \quad (1.8)$$

где x_i и y_i – результаты измерений деталей по одноименному параметру качества после первой и второй операций соответственно;

n – количество контролируемых деталей.

При прямой функциональной зависимости между входным и выходным значениями погрешности одноименного параметра качества $r = 1$. Если функциональная зависимость носит обратный характер, то $r = -1$. При отсутствии линейной зависимости $r = 0$. Во всех остальных случаях $-1 < r < 1$.

Коэффициент a_1 в уравнениях (1.6) и (1.7) определяется по формуле

$$a_1 = r \frac{\sigma_Y}{\sigma_x}. \quad (1.9)$$

Подставляя это выражение в уравнение (1.7), можно определить σ_{Yx}^2 :

$$\sigma_{Yx}^2 = \sigma_Y^2 (1 - r^2). \quad (1.10)$$

Дисперсия на входе определяется из уравнения (1.7)

$$\sigma_x^2 = \frac{\sigma_Y^2 - \sigma_{Yx}^2}{a_1^2}$$

или из формулы (1.9)

$$\sigma_x^2 = \sigma_Y^2 \frac{r^2}{a_1^2}.$$

При неизменном технологическом процессе изготовления деталей (постоянство применяемого оборудования, инструмента, приспособления, режимов резания) значения r и a_1 постоянны. В этом случае на основе выражений (1.8) и (1.9) можно решать две задачи. Прямая задача заключается в том, что по известным вероятностным характеристикам входной

погрешности (σ_x) и преобразующей системы (r), а также коэффициенту уравнения связи a_1 (1.9) определяют показатель выходной точности

$$\sigma_y = \sigma_x \frac{a_1}{r}.$$

В обратной задаче устанавливается, каков должен быть выходной показатель точности, чтобы точность обработки на данной операции была не ниже заданной:

$$\sigma_x = \sigma_y \frac{r}{a_1}.$$

Методические указания

Для проведения лабораторной работы используется заранее подготовленный комплект деталей в количестве 50 штук, которые прошли черновую и чистовую обработки на токарно-винторезном станке модели 16К20, настроенном методом автоматического получения размеров. Эскиз детали приведен на рисунок 1.4.

Экспериментальная часть работы заключается в измерении диаметра D ступени валика до и после чистовой обработки.

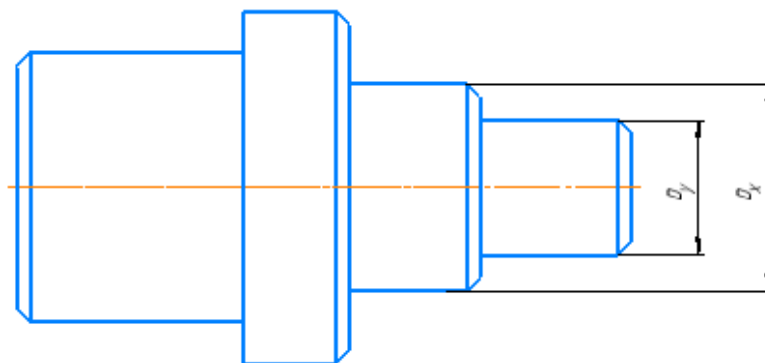


Рисунок 1.4. – Эскиз детали

Далее проводится определение наличия и степени взаимосвязи между входными (после черновой обработки) и выходными (после чистовой обработки) отклонениями действительных размеров валиков от их номинальных значений, а также расчет допуска на черновое обтачивание, позволяющего обеспечить допустимую погрешность после чистового обтачивания.

Отклонения действительных размеров диаметра валиков от номинального размера после черновой (x) и чистовой (y) обработки приведены в таблице 1.3.

Таблица 1.3. – Протокол измерения отклонений диаметра ступени валиков от номинальных значений после черного и чистового обтачивания (мкм)

Номер детали	x	y	Номер детали	x	y	Номер детали	x	y	Номер детали	x	y
1	-40	-10	16	-2	5	31	10	18	46	24	22
2	-38	-6	17	-5	6	32	5	12	47	21	20
3	-40	-4	18	-6	6	33	9	10	48	30	22
4	-36	-6	19	-5	10	34	7	10	49	26	28
5	-35	-10	20	-6	6	35	9	12	50	32	36
6	-45	6	21	14	6	36	15	6	51	42	37
7	-38	4	22	2	4	37	16	18	52	32	28
8	-29	-2	23	-3	10	38	11	20	53	42	24
9	-24	4	24	-4	12	39	16	20	54	38	28
10	-24	2	25	-3	10	40	25	18	55	34	44
11	12	6	26	3	10	41	25	20	56	47	30
12	-17	-2	27	6	10	42	23	18	57	40	34
13	-14	4	28	14	9	43	30	20	58	37	34
14	-17	-2	29	8	17	44	30	28	59	38	33
15	-14	4	30	3	4	45	29	30	60	35	52

Необходимо установить наличие и силу связи между размерами деталей после черновой и чистовой обработки; дисперсии σ_{yx}^2 и σ_x^2 ; погрешность размера D_x после черновой обработки, позволяющую обеспечить погрешность этого размера после чистовой обработки не более допустимой $d_y = 75$ мкм.

В рассматриваемом примере количество интервалов $K_x = 10$, размер интервала $C_x = 10$ мкм; $K_y = 9$; $C_y = 8$ мкм.

Составим корреляционную таблицу 1.4 и дополним ее строками и графами для вычисления статистических характеристик распределений x и y .

Для упрощения вычислений заменим середины интервалов x на $x' = \frac{x - a_x}{c_x}$

и y на $y' = \frac{y - a_y}{c_y}$.

Установим значения a_x и a_y такими, чтобы середины интервалов по x и y в новой системе координат принимали целые значения от $-p$ до p . В примере принято $a_x = -5$ и $a_y = 12$.

Таблица 1.4. – Корреляционная таблица

y'	y	x'										m_y	m_{xy}	$m_y(y')^2$
		-4	-3	-2	-1	0	1	2	3	4	5			
		x												
		(-50)-(-40)	(-40)-(-30)	(-30)-(-20)	(-20)-(-10)	(-10)-0	0-10	10-20	20-30	30-40	40-50			
5	48-56									1/		1	5	25
4	40-48									1/		1	4	16
3	32-40									3[2□	5	15	45
2	24-32								2□	3[2□	7	14	28
1	16-24						2□	4	5□	2□		12	12	12
0	8-16					4	6□	1/				11	0	0
-1	0-8		1/	2	3[4	2□	2□				14	-14	14
-2	-8-0	1/	3[1/	2□							7	-14	28
-3	-16-(-8)	1/										2	-6	18
Σ												60	16	186
№ строки	1	n_x	2	5	3	5	8	9	7	7	10	4	$\Sigma n_x = 60$	
	2	$n_x x'$	-8	-15	-6	-5	0	9	14	21	40	20	$\Sigma n_x x' = 70$	
	3	$n_x (x')^2$	32	45	12	5	0	9	28	63	160	100	$\Sigma n_x (x')^2 = 454$	
	4	$\Sigma n_{xy} y'$	-5	-10	-4	-7	-4	-1	2	9	26	10	$\Sigma n_{xy} y' = 48$	
	5	$x \Sigma n_{xy} y'$	20	30	8	7	0	-1	4	27	104	50	$\Sigma (x \Sigma n_{xy} y') = 24$	

Корреляционную таблицу (см. таблицу 1.4) заполняем, просматривая по порядку протокол измерений (см. таблицу 1.3), и делаем отметку в виде черточек в той клетке таблицы, где границы интервалов по x и y соответствуют данному сочетанию отклонений размера (x_i, y_i) . На основании количества черточек в каждой клетке в дальнейшем в этой же клетке проставляется цифра, соответствующая их числу.

Примечания:

- 1) в таблице 1.4 приводятся частоты наблюдаемых значений пары чисел x_i, y_i ($i = 1, 2, 3, \dots, n$);
- 2) n_x – частота наблюдаемых значений отклонений диаметра деталей после чернового обтачивания (сумма частот i -го столбца);
- 3) m_y – частота наблюдаемых значений отклонений диаметра деталей после чистового обтачивания (сумма частот i -й строки).

4) контроль составления корреляционной таблицы:

$$\sum n_x = \sum m_y = \sum n_{xy} = n.$$

На основании данных таблицы 1.4 и с учетом вышеприведенной формулы определяем статистические характеристики распределения случайных величин x и y :

$$\bar{x}' = \frac{1}{n} \sum n_x x' = \frac{70}{60} = 1,17$$

$$\bar{x} = a_x + c_x \bar{x}' = -5 + 10 \cdot 1,17 = 6,7 \text{ мкм};$$

$$\bar{Y}' = \frac{1}{n} \sum m_y y' = \frac{16}{60} = 0,266;$$

$$\bar{Y} = a_y + c_y \bar{Y}' = 12 + 8 \cdot 0,266 = 14,1 \text{ мкм};$$

$$\sigma_x' = \sqrt{\frac{1}{n} \sum n_x (x')^2 - (\bar{x}')^2} = \sqrt{\frac{454}{60} - 1,17^2} = 2,5 \text{ мкм};$$

$$\sigma_x = c_x \sigma_x' = 10 \cdot 2,5 = 25 \text{ мкм};$$

$$\sigma_y' = \sqrt{\frac{1}{n} \sum m_y (y')^2 - (\bar{Y}')^2} = \sqrt{\frac{186}{60} - 0,266^2} = 1,76 \text{ мкм};$$

$$\sigma_y = c_y \sigma_y' = 8 \times 1,76 = 14 \text{ мкм}.$$

Для определения коэффициента корреляции вычисляем C'_{xy} :

$$C'_{xy} = \frac{1}{n} \sum (x' \sum n_{xy} y') - \bar{x}' \bar{Y}' = \frac{249}{80} - 1,17 \cdot 0,266 = 3,84,$$

тогда коэффициент корреляции

$$r = \frac{C'_{xy}}{\sigma_x' \sigma_y'} = \frac{3,84}{2,5 \cdot 1,76} = 0,88.$$

Значение коэффициента корреляции свидетельствует о наличии тесной линейной взаимосвязи между погрешностями до и после операции чистового обтачивания.

Для составления уравнения связи y с x вычисляем коэффициенты a_1 и a_0 :

$$a_1 = r \frac{\sigma_y}{\sigma_x} = 0,88 \frac{14}{25} = 0,493;$$

$$a_0 = \bar{Y} - a_1 \bar{x} = 14,1 - 0,493 \cdot 6,7 = 10,8.$$

Уравнение связи имеет вид $\bar{Y} = 10,8 + 0,493\bar{x}$.

Таким образом, средняя погрешность на выходе операции чистового обтачивания складывается из двух компонентов: из исправленной в 0,493 раза погрешности после чернового обтачивания и погрешности 10,8 мкм, возникшей на данной операции.

Коэффициент исправления операции чистового обтачивания

$$1 - a_1 = 1 - 0,493 = 0,507.$$

Дисперсия собственных случайных погрешностей чистой операции σ_{yx}^2 и дисперсия исправленной входной погрешности $a_1^2 \sigma_x^2$ вычисляются следующим образом. По формуле (1.10)

$$\sigma_{yx}^2 = \sigma_y^2 (1 - r^2) = 14^2 (1 - 0,88^2) = 45 \text{ мкм}^2;$$

$$a_1^2 \sigma_x^2 = 0,493^2 \cdot 25 = 153 \text{ мкм}^2.$$

Полагая, что распределение размеров на входе и выходе операции чистового обтачивания является нормальным, необходимое значение σ_y на выходе определяется из уравнения $\delta_y = 6\gamma\sigma_y$. Отсюда

$$\sigma_y = \frac{\delta_y}{6\gamma} = \frac{75}{6 \cdot 1,18} = 11,2 \text{ мкм},$$

где коэффициент γ при доверительной вероятности $a = 0,95$

$$\gamma = 1 + \frac{t_c}{\sqrt{2n}} = 1 + \frac{1,96}{\sqrt{2 \cdot 60}} = 1,18,$$

где t_c – критерий Стьюдента;

$$t_{0,05} = 1,96.$$

Дисперсия σ_x^2 определяется по формуле

$$\sigma_x^2 = \frac{\sigma_y^2 - \sigma_{yx}^2}{a_1^2} = \frac{11^2 - 45}{0,493^2} = 326,$$

отсюда $\sigma_x = \sqrt{326} = 18$ мкм, тогда допуск на размер до операции чистового обтачивания $\delta_x = 6\gamma\sigma_x = 6 \cdot 1,18 \cdot 18 = 128$ мкм.

Необходимое оборудование, оснастка и приборы

1. Станок токарно-винторезный модели 16К20.
2. Скобы рычажные СР-25, СР-50.
3. Комплект экспериментальных образцов.

Порядок выполнения работы

1. Измерить диаметр ступени комплекта деталей после черного точения. Результаты измерений x_i занести в таблицу 1.3.
2. Измерить диаметр ступени вала комплекта деталей после чистового обтачивания. Результаты измерений y_i занести в таблицу 1.3.
3. Составить корреляционную таблицу (1.4).
4. По ее данным рассчитать статистические характеристики случайных величин x и y , коэффициент корреляции r , коэффициенты a_1 и a_0 , дисперсии σ_{yx}^2 и σ_x^2 .
5. Определить необходимое значение δ_x .
6. Проанализировать полученные результаты.
7. Составить отчет.

Содержание отчета

1. Название работы.
2. Содержание задания и оснащение.
3. Результаты измерений (таблица 1.3).
4. Корреляционная таблица (таблица 1.4).
5. Расчет допустимой погрешности на входе операции чистового обтачивания δ_x .
6. Выводы.

Контрольные вопросы

1. Из каких погрешностей складывается выходная погрешность диаметра после чистового обтачивания?

2. Какая формула используется для определения дисперсии.
3. Какая формула используется для определения допуска на размер на входе операции.

1.3. Расчет и экспериментальное определение погрешности базирования заготовок

Цель работы

Практическое освоение реализации схем базирования заготовок и изучение факторов, влияющих на погрешность базирования.

Основные положения

При обработке заготовок на станках они должны быть правильно ориентированы относительно их механизмов и узлов, определяющих траектории движения подачи обрабатывающих инструментов (направляющих суппортов, фрезерных и резцовых головок, упоров, копировальных устройств и др.). Задачи требуемой ориентации заготовок на станках или в приспособлениях решаются их базированием.

Базированием называется придание заготовке или изделию требуемого положения относительно выбранной системы координат (ГОСТ 21495).

Для обеспечения постоянства положения заготовок, достигнутого при базировании, к ним должны быть приложены силы закрепления. Процесс базирования и закрепления заготовок называется установкой.

При установке заготовки непосредственно на станке или в приспособлении для обработки методом автоматического получения размеров достигаемая точность размеров зависит от положения измерительной базы заготовки относительно режущего инструмента. Колебание положения измерительной базы заготовки является причиной возникновения погрешности установки Δ_y , под которой понимается отклонение фактически достигнутого положения заготовки при установке от требуемого. Погрешность установки возникает вследствие несовмещения измерительной и технологической баз, неоднородности качества поверхностей заготовки, неточности изготовления и износа установочных элементов приспособления, нестабильности сил закрепления и др. Значение погрешности установки складывается из погрешности базирования Δ_δ , погрешности закрепления Δ_z и погрешности положения, вызываемой неточностью приспособления $\Delta_{пр}$.

Погрешность базирования Δ_δ возникает при несовмещении измерительной и технологической баз заготовки и определяется как предельное

поле рассеяния ω_δ расстояний между измерительной и технологической базами в направлении выдерживаемого размера. Погрешность базирования $\Delta_\delta = 0$, если:

- 1) совмещены измерительная и технологическая базы, к чему всегда следует стремиться при проектировании технологических процессов;
- 2) размер получен мерным инструментом (например, ширина прямоугольного паза при фрезеровании трехсторонней дисковой или концевой фрезой за один проход и т.п.);
- 3) направление выдерживаемого размера перпендикулярно направлению размера, характеризующего расстояние между технологической и измерительной базами.

Значение Δ_δ определяют соответствующими геометрическими расчетами или анализом размерных цепей, что в некоторых случаях обеспечивает более простое решение задачи. В общем случае погрешность базирования следует определять исходя из пространственной схемы расположения заготовки. Однако для упрощения расчетов обычно ограничиваются рассмотрением смещений только в одной плоскости.

Например, при расположении плоскости в осевом сечении шейки вала (рисунок 1.5) возможны следующие варианты задания размера, определяющего ее положение: от нижней образующей (размер H_1); от верхней образующей (размер H_2); от оси шейки вала (размер H_3). Обработка подобных поверхностей часто осуществляется при установке вала в призму (в общем случае обрабатываемая поверхность может располагаться под некоторым углом β к оси призмы). Технологической базой, определяющей точность выполнения указанных размеров, является линия схождения граней призмы (точка A на рисунке 1.5), а измерительными базами для размеров H_1 , H_2 и H_3 являются соответственно нижняя образующая (точка B), верхняя образующая (точка C) и ось шейки вала (точка O). Технологическая и измерительная базы не совпадают и, следовательно, имеют место погрешности базирования при выполнении указанных размеров H_1 , H_2 и H_3 , равные соответственно проекциям допусков на замыкающие размеры между технологической и измерительной базами T_{AB} , T_{AC} и T_{AO} на направление этих размеров.

При выполнении размера H_1 погрешность базирования $\Delta_{\delta_{H_1}}$ равна проекции допуска T_{AB} на направление выполняемого размера (см. рисунок 1.5),

т.е. $\Delta_{\delta_{H_1}} = T_{BD}$. В результате решения ряда линейных и плоских размерных цепей видно, что

$$T_{BD} = T_{OD} - \frac{T_d}{2}; \quad T_{OD} = T_{AO} \cdot \sin \beta;$$

$$T_{AO} = \frac{T_d}{2 \sin \frac{\alpha}{2}}; \quad T_{OD} = \frac{T_d \sin \beta}{2 \sin \frac{\alpha}{2}}.$$

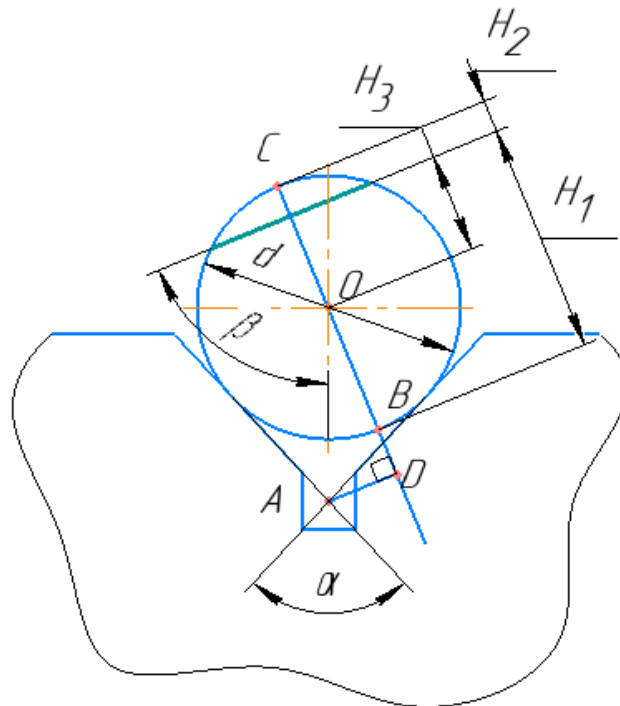


Рисунок 1.5. – Схема установки заготовки вала на призму

С учетом этих соотношений

$$\Delta_{\delta_{H_1}} = \frac{T_d}{2} \left(\frac{\sin \beta}{\sin \frac{\alpha}{2}} - 1 \right). \quad (1.11)$$

Путем аналогичных рассуждений и решения соответствующих размерных цепей получим:

– погрешность базирования при выполнении размера

$$\Delta_{\delta_{H_2}} = \frac{T_d}{2} \left(\frac{\sin \beta}{\sin \frac{\alpha}{2}} + 1 \right); \quad (1.12)$$

– погрешность базирования при выполнении размера

$$\Delta_{\delta_{H_3}} = \frac{T_d \sin \beta}{2 \sin \frac{\alpha}{2}}. \quad (1.13)$$

Чаще всего $\beta = 90^\circ$ (плоскость на цилиндрической шейке вала располагается перпендикулярно оси призмы), в этом случае формулы (1.11), (1.12) и (1.13) приобретают следующий вид:

$$\Delta_{\delta_{H_1}} = \frac{T_d}{2} \left(\frac{1}{\sin \frac{a}{2}} - 1 \right); \quad (1.14)$$

$$\Delta_{\delta_{H_2}} = \frac{T_d}{2} \left(\frac{1}{\sin \frac{a}{2}} + 1 \right); \quad (1.15)$$

$$\Delta_{\delta_{H_3}} = \frac{T_d}{2 \sin \frac{a}{2}}. \quad (1.16)$$

В процессе изготовления деталей часто применяется схема базирования по плоскости и двум точным отверстиям, из которых одним отверстием деталь устанавливается на цилиндрический палец, а другим – на срезанный (рисунок 1.6). Срезанный палец устанавливается так, чтобы его большая ось была перпендикулярна центральной линии расположения пальцев, что дает возможность устанавливать на пальцы любую заготовку данного типоразмера, имеющую расстояние между отверстиями в заданных пределах. В этом случае зазор между отверстием и срезанным пальцем в направлении линии, соединяющей центры отверстий, увеличивается до $0,5x$, что позволяет компенсировать отклонения расстояний между осями отверстий устанавливаемой заготовки и осями пальцев приспособления.

Установка всех обрабатываемых заготовок данного типоразмера по плоскости и двум отверстиям на цилиндрический и срезанный пальцы возможна при выполнении неравенства

$$S_{1\min} + \frac{d_2}{B} S_{2\min} > T_3 + T_{\pi}, \quad (1.17)$$

где $S_{1\min}$ – наименьший зазор в сопряжении цилиндрического пальца с отверстием;

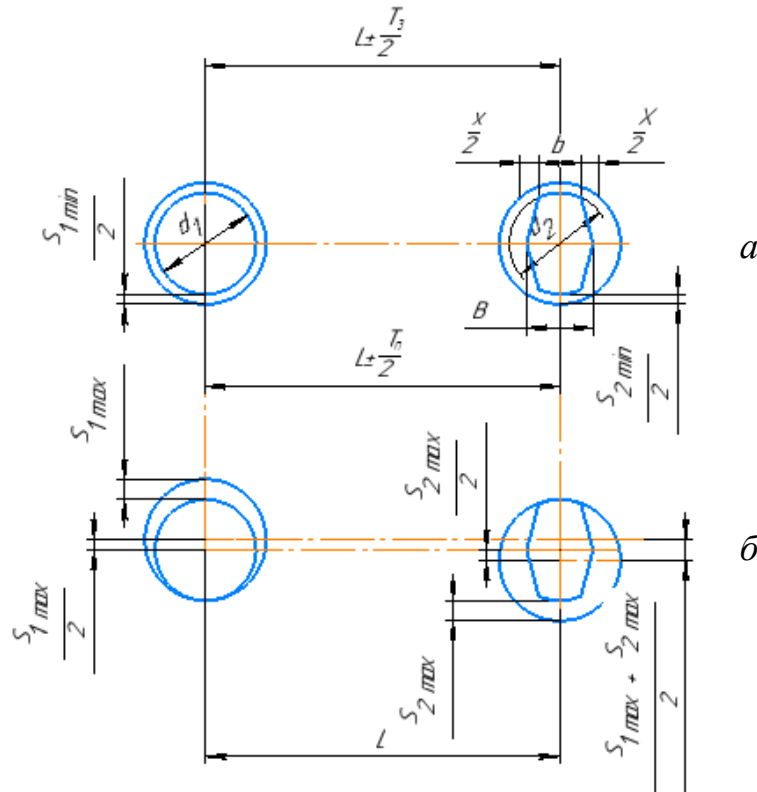
$S_{2\min}$ – наименьший зазор в сопряжении направляющего пояска срезанного пальца с отверстием;

d_2 – диаметр цилиндрической части срезанного пальца;

B – хорда цилиндрического участка срезанного пальца;

T_3 – допуск на межцентровое расстояние L отверстий заготовки;

$T_{\text{п}}$ – допуск на межцентровое расстояние L пальцев приспособления.



***a* – при симметричном расположении; *б* – при наличии перекоса**

Рисунок 1.6. – Схема установки заготовки на плоскость и два пальца

Наличие необходимых зазоров между пальцами и отверстиями является причиной углового смещения и перекоса заготовки. Наибольший возможный угол поворота заготовки (угловое смещение, град.) вследствие наличия зазоров между базовыми отверстиями и установочными пальцами можно определить по формуле

$$\alpha = \operatorname{arctg} \frac{S_{1\max} + S_{2\max}}{2L}, \quad (1.18)$$

где $S_{1\max}$ и $S_{2\max}$ – наибольшие зазоры в сопряжениях пальцев с отверстиями, мм;

L – номинальное расстояние между центрами отверстий или пальцев, мм.

Как видно из формулы (1.18), с увеличением расстояния между осями базовых отверстий угловое смещение заготовки при ее установке на пальцы уменьшается. Поэтому в качестве базовых следует выбирать отверстия, расположенные на возможно большем расстоянии друг от друга.

Возможный перекося (мм) заготовки на длине l :

$$\Pi = l \cdot \operatorname{tg} \alpha, \quad (1.19)$$

где l – расстояние от центра отверстия, по которому деталь устанавливается на цилиндрический палец, до точки на межцентровой линии отверстий, определяющей место контакта измерительного прибора с заготовкой.

Максимальный зазор в соединении отверстие – установочный палец

$$S_{\max} = D_{0\max} - D_{n\min}, \quad (1.20)$$

где $D_{0\max}$ – наибольший предельный размер базового отверстия заготовки, мм;

$D_{n\min}$ – наименьший предельный размер пальца, мм.

Методические указания

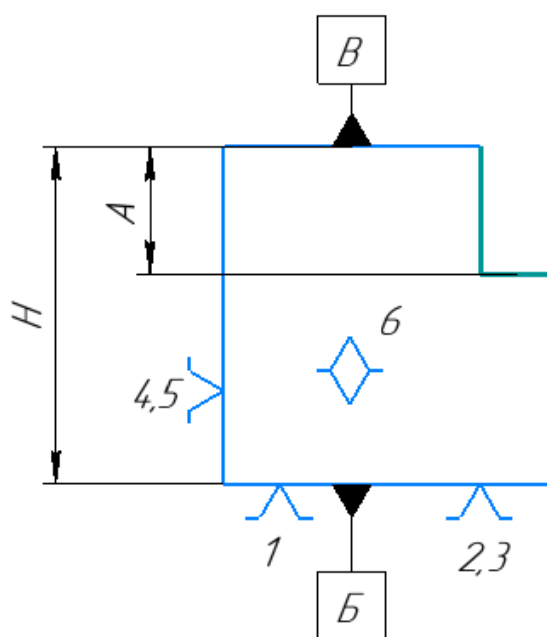
В данной лабораторной работе предусматривается выполнение расчета и экспериментальное определение погрешности базирования при трех различных схемах установки заготовок.

Установка заготовки по плоскости основания и двум боковым сторонам

При фрезеровании уступа в партии заготовок методом автоматического получения размера A (рисунок 1.7) технологическая база (плоскость Б) не совпадает с измерительной (плоскость В) и возникает погрешность базирования Δ_{δ_A} , равная допуску T_H на замыкающий размер между измерительной и технологической базами. В данном случае экспериментально выделить погрешность базирования среди других, возникающих в процессе обработки погрешностей, не представляется возможным.

В лабораторной работе образующаяся в процессе обработки поверхность уступа имитируется тонкой рисккой, полученной с помощью штангенрейсмаса. Погрешность базирования экспериментально определяется как поле рассеяния ω_{δ_a} размера A при его измерении на инструментальном микроскопе с учетом ширины наблюдаемой риски.

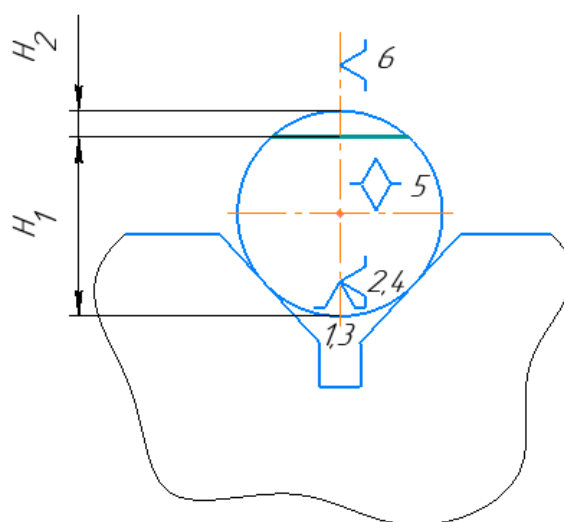
Рисунок 1.7. – Схема фрезерования уступа при установке заготовки по плоскости и двум боковым сторонам



Установка вала на призме

В лабораторной работе аналогично предыдущему случаю путем проведения тонкой риски на торце вала имитируется фрезерование плоскости, перпендикулярной оси призмы, настроенным инструментом с получением размеров H_1 и H_2 (рисунок 1.8) при обработке партии заготовок.

Рисунок 1.8. – Схема фрезерования плоскости при установке вала на призме



Размеры H_1 и H_2 также измеряются на инструментальном микроскопе с учетом толщины наблюдаемой риски. Погрешности базирования определяются как поля рассеивания $\omega_{\delta_{H_1}}$ и $\omega_{\delta_{H_2}}$ размеров H_1 и H_2 .

Установка заготовки по плоскости и двум отверстиям

Угловое смещение заготовки и ее перекося при установке на два пальца определяются на специальном приспособлении (рисунок 1.9). На основании 1 приспособления имеются один срезанный палец 2 и пять цилиндрических пальцев 3, расположенных на одной линии со срезанным пальцем. Каждая из заготовок 4 комплекта (5 шт.) имеет по 6 отверстий, из них только два предназначены для установки на срезанный и цилиндрический пальцы. Диаметры остальных четырех отверстий таковы, что при возможном угловом смещении их цилиндрические поверхности не контактируют с установочными пальцами. Приспособление имеет индикаторную отсчетную головку 5 и четыре подпружиненных упора 6.

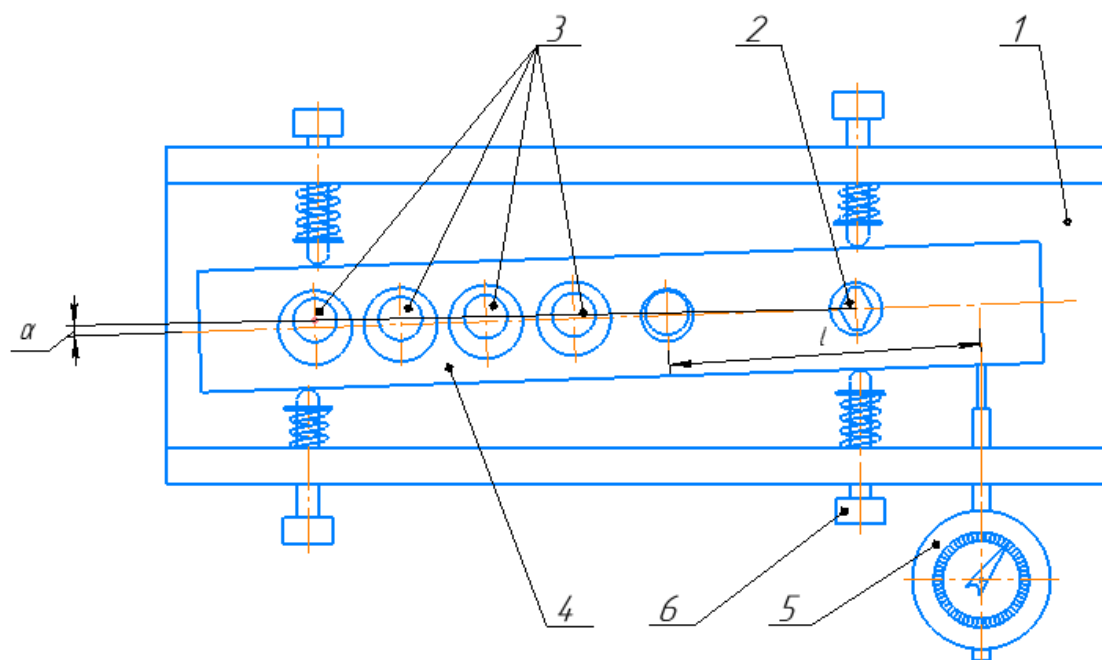


Рисунок 1.9. – Схема приспособления для измерения перекося

Для определения перекося заготовки 4, установленной на два пальца, при помощи двух диагонально расположенных упоров 6 ее прижимают к пальцам с противоположных сторон и регистрируют показание a индикаторной головки 5, которая своим наконечником с натягом касается боковой стороны заготовки. Затем заготовка освобождается от действия упоров, с помощью другой пары упоров поворачивается в противоположном направлении и регистрируется показание b индикаторной головки.

Перекося заготовки (мм)

$$\Pi' = (b - a) / 2. \quad (1.21)$$

Угол поворота заготовки (угловое смещение) в этом случае

$$\alpha' = \operatorname{arctg} \frac{\Pi'}{l'}, \quad (1.22)$$

где $l' = L_i + \Delta L$ – расстояние от центра отверстия, базирующегося на цилиндрический палец, до основания перпендикуляра, опущенного из точки контакта наконечника отсчетной головки с заготовкой на общую ось базовых отверстий (см. рисунок 1.9).

Межцентровые расстояния базирующих отверстий у каждой заготовки различны. Для сопоставления значений перекоса различных заготовок принято определять перекося на 100 мм длины:

$$\Pi'_{100} = \frac{\Pi' \cdot 100}{l_i} \quad \text{или} \quad \Pi'_{100} = 100 \operatorname{tg} \alpha'. \quad (1.23)$$

Необходимое оборудование, оснастка и приборы

1. Комплекты моделей призматических, цилиндрических и пластинчатых заготовок.
2. Плита поверочная.
3. Штангенрейсмас ШР-250.
4. Микрометры МК-25, МК-50.
5. Большой инструментальный микроскоп модели БМИ-1.
6. Комплект призм с углами $\alpha = 60^\circ$, $\alpha = 90^\circ$, $\alpha = 120^\circ$.
7. Специальное приспособление для установки заготовок на два пальца и определения их перекосов.

Порядок выполнения работы

Установка заготовки по плоскости основания и двум боковым сторонам

1. Измерить микроскопом высоту H пяти заготовок и определить поле рассеяния размера. Приняв допуск T_H на размер H равным полю рассеяния ω_H , определить погрешность базирования $\Delta\delta_A$ при выполнении размера A в соответствии со схемой (см. рисунок 1.7).
2. Установив поочередно заготовки на поверочную плиту, провести на заготовках тонкие риски настроенным на размер штангенрейсмасом.
3. Измерить на инструментальном микроскопе размер A (см. рисунок 1.7) в партии заготовок и определить поле рассеяния ω_A .
4. Сопоставить поле рассеяния ω_A с погрешностью базирования $\Delta\delta_A$.

Установка вала на призме

1. Измерить микроскопом диаметр d пяти заготовок гладких валиков и определить поле рассеяния размера. Приняв допуск T_d равным полю рассеяния ω_d диаметра валиков, подсчитать по формулам (1.4) и (1.5) возможные погрешности базирования $\Delta_{\delta_{H_1}}$ и $\Delta_{\delta_{H_2}}$ при выполнении размеров H_1 и H_2 в соответствии с рисунком 1.8 для призм с углами $\alpha = 60^\circ$, $\alpha = 90^\circ$, $\alpha = 120^\circ$.

2. Установив поочередно валики на призму с углом $\alpha = 60^\circ$, закрепленную на поверочной плите, провести на торцах валиков тонкие риски настроенным на размер штангенрейсмасом.

3. Измерить на инструментальном микроскопе размеры H_1 и H_2 (рисунок 1.8) в партии валиков и определить их поля рассеяния ω_{H_1} и ω_{H_2} .

4. Повторить пункты 2 и 3 для призм с углами $\alpha = 90^\circ$, $\alpha = 120^\circ$.

5. Занести результаты измерений в таблицу 1.5 и результаты расчетов в таблицу 1.6.

6. Проанализировать полученные результаты.

Таблица 1.5

№ заг.	D	$\alpha = 60^\circ$		$\alpha = 90^\circ$		$\alpha = 120^\circ$	
		H_1	H_2	H_1	H_2	H_1	H_2

Таблица 1.6

ω_d	$\alpha = 60^\circ$				$\alpha = 90^\circ$				$\alpha = 120^\circ$			
	$\Delta_{\delta_{H_1}}$	ω_{H_1}	$\Delta_{\delta_{H_2}}$	ω_{H_2}	$\Delta_{\delta_{H_1}}$	ω_{H_1}	$\Delta_{\delta_{H_2}}$	ω_{H_2}	$\Delta_{\delta_{H_1}}$	ω_{H_1}	$\Delta_{\delta_{H_2}}$	ω_{H_2}

Установка заготовки по плоскости и двум отверстиям

1. Измерить с помощью инструментального микроскопа диаметры установочных пальцев приспособления и базовых отверстий заготовок.

2. Рассчитать по формуле (1.10) максимальные зазоры в сопряжениях отверстие – палец.

3. Рассчитать по формуле (1.8) возможные угловые смещения заготовок и по формуле (1.9) возможные перекосы на длине 100 мм для каждого межцентрового расстояния (см. рисунок 1.9).

4. Установить заготовку на пальцы приспособления и при помощи двух диагонально расположенных упоров повернуть ее на максимально возможный угол. Записать показания a индикаторной головки.

5. Отпустить упоры, придать заготовке другое положение при помощи второй пары упоров и записать показание b индикаторной головки.

6. Вычислить перекося по формуле (1.7) и действительный перекося на длине 100 мм по формуле (1.9). Рассчитать угол смещения заготовки по формуле (1.22).

7. Выполнить в указанной выше последовательности пункты 4–6 для других четырех установок.

8. Результаты расчетов и измерений занести в таблицу 1.7. Сопоставить результаты расчетов и измерений угла смещения.

Таблица 1.7

L , мм	α	Π_{100}	α'	Π'	Π'_{100}
60					
80					
100					
120					
140					

Содержание отчета

1. Название работы.
2. Цель и решаемые задачи.
3. Сведения об используемой оснастке.
4. Отдельно по каждому из подразделов должны быть приведены схема установки, результаты расчетов и измерений, выводы.

Контрольные вопросы

1. Что понимается под погрешностью базирования и в каком случае она возникает?
2. Чему равна погрешность базирования?
3. Как рассчитать погрешность базирования при установке заготовки на призме?
4. Почему при установке заготовки по плоскости и двум отверстиям один из пальцев приспособления делают срезанным?
5. Как рассчитать возможный перекося заготовки при установке по плоскости и двум отверстиям?
6. Как влияет межцентровое расстояние базовых отверстий на перекося и угловое смещение заготовки?

1.4. Жесткость технологической системы ЗИПС и ее влияние на точность обработки

Цель работы

Исследование влияния жесткости технологической системы «заготовка – инструмент – приспособление – станок» (ЗИПС) на точность выполняемого размера и формы поверхностей заготовок при механической обработке.

Основные положения

При обработке заготовок на металлорежущем оборудовании возникают силы (закрепления заготовки, инерционные, резания и др.), стремящиеся деформировать упругие элементы технологической системы ЗИПС. Способность упругой системы оказывать сопротивление действию сил, стремящихся ее деформировать, характеризуется ее жесткостью. Перемещение звеньев упругой системы происходит в направлении действия силы, изменяющей взаимное расположение режущей кромки инструмента и обрабатываемой поверхности заготовки, что приводит к возникновению погрешностей обработки.

Упругие деформации системы ЗИПС в ряде случаев являются определяющими с точки зрения точности обработки, так как погрешности, обусловленные ими, могут достигать 20...80% от суммарной погрешности изготовления детали. Наиболее существенное влияние на точность выполняемого размера обрабатываемой заготовки оказывает перемещение звеньев системы ЗИПС в направлении по нормам к обрабатываемой поверхности под действием силы резания. Эти перемещения в основном обусловлены действием нормальной составляющей силы резания.

Жесткость можно определить по формуле

$$j = \frac{P_Y}{Y}, \quad (1.25)$$

где P_Y – составляющая силы резания, направленная по нормали к обрабатываемой поверхности;

Y – смещение режущей кромки инструмента относительно заготовки в том же направлении.

При расчетах иногда применяют величину, обратную жесткости, – податливость:

$$\omega = \frac{1}{j}. \quad (1.26)$$

Жесткость системы j_c при обработке заготовок на токарном станке зависит от жесткости станка $j_{ст}$, режущего инструмента $j_{и}$, обрабатываемой заготовки $j_з$ и приспособления $j_{пр}$, т.е.

$$\frac{1}{j_c} = \frac{1}{j_{ст}} + \frac{1}{j_{и}} + \frac{1}{j_з} + \frac{1}{j_{пр}}. \quad (1.27)$$

Так как жесткость инструмента в радиальном направлении несоизмеримо велика по сравнению с жесткостью других элементов системы, то деформацию инструмента при расчетах можно не учитывать. Если при проведении испытаний использовать заготовку, жесткость которой также значительно превышает жесткость станка (этому условию отвечают заготовки в виде цилиндрического вала с соотношением $l/d < 10$), то деформацию заготовки тоже можно исключить из рассмотрения. При применении жестких заготовок и резца деформацию системы следует относить к станку и приспособлениям.

В технологии машиностроения существует ряд методов экспериментального определения жесткости системы и отдельных ее элементов. В настоящей лабораторной работе определение жесткости системы производится по способу изменения упругих отжатий при изменении глубины резания.

Сущность способа следующая. Заготовка, представляющая собой жесткий ступенчатый валик, устанавливается в трехкулачковом патроне токарного станка с поджатием задним центром (рисунок 1.10).

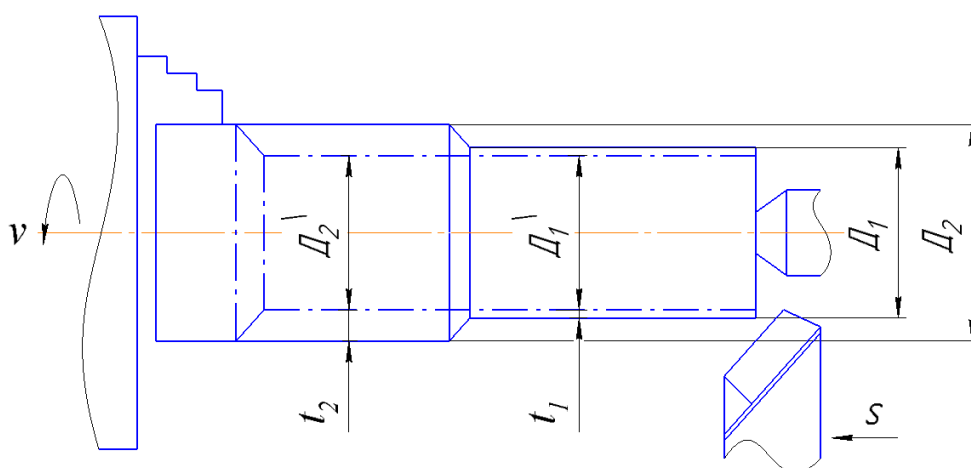


Рисунок 1.10. – Схема обработки ступенчатого вала для определения жесткости системы ЗИПС

Станок настраивается на заданные режимы резания по меньшему диаметру заготовки. При точении с продольной подачей в месте перепада диаметра заготовки происходит изменение глубины резания, вследствие чего

изменяется радиальная составляющая силы резания на величину ΔP_Y и возрастают упругие отжатая в системе ЗИПС на величину ΔY . Для данного случая жесткость упругой системы может быть определена следующим образом:

$$j_c = \frac{\Delta P_Y}{\Delta Y}. \quad (1.28)$$

Если считать, что составляющая силы резания P_Y линейно зависит от глубины резания t , то изменение этой составляющей силы резания ΔP_Y может быть определено по формуле

$$\Delta P_Y = P_{Y_2} - P_{Y_1} = 9,81 C_p S^{0,75} (\lambda_2 t_2 - \lambda_1 t_1), \quad (1.29)$$

где P_{Y_2} и P_{Y_1} – радиальные составляющие сил резания при точении соответственно с глубинами резания t_2 и t_1 на большем и меньшем диаметрах обработки;

C_p – коэффициент, зависящий от механических свойств обрабатываемого материала и условий резания (таблица 1.8);

λ_2 и λ_1 – коэффициенты, характеризующие отношение P_{Y_2} / P_{Z_2} и P_{Y_1} / P_{Z_2} и зависящие от геометрии резца, состояния режущей кромки, режимов резания (соответственно при глубинах резания t_2 и t_1) и механических свойств обрабатываемого материала;

S – продольная подача, мм/об.

Таблица 1.8. – Значение коэффициента C_p при обработке конструкционных сталей

Предел прочности σ_b , Мпа	Твердость		C_p
	НВ	HRB или HRC	
		HRB	
350	103	55,2	144
450	133	73,5	155
550	163	83,5	165
650	190	90,6	180
750	220	96,6	193
		HRB	
850	250	22,1	205

При обработке конструкционной стали проходным резцом, оснащенной пластинкой твердого сплава Т15К6 (геометрия заточки – $\varphi = 45^\circ$, $\varphi = 10^\circ$, $\gamma = 0^\circ$, $\alpha = 10^\circ$, $\lambda = 0^\circ$, $r = 1$ мм), некоторые значения коэффициента λ могут быть определены по таблице 1.9.

Для удобства расчетов величины $S^{0,5}$ приведены в таблице 1.9.

Таблица 1.9. – Значение коэффициента λ

Скорость резания v , м/мин	Глубина резания t , мм	Подача S , мм/об		
		0,15	0,20	0,25
60	0,5	0,730	0,69	0,67
	1,5	0,65	0,62	0,60
	2,0	0,63	0,60	0,58
	4,0	0,59	0,56	0,54
	0,5	0,70	0,67	0,64
80	1,5	0,62	0,59	0,57
	2,0	0,60	0,57	0,55
	4,0	0,57	0,54	0,52

Таблица 1.10. – Значение подачи в степени 0,75

Подача S , мм/об	0,15	0,16	0,175	0,19	0,20	0,25
$S^{0,75}$	0,2410	0,2530	0,2706	0,2878	0,2991	0,3536

При точении ступенчатой заготовки вала с диаметрами D_2 и D_1 изменение величины упругих отжатий определяется из соотношения

$$\Delta Y = \frac{D_2' - D_1'}{2}, \quad (1.30)$$

где D_2' и D_1' – диаметры, полученные после точения соответственно на участках с большей и меньшей глубинами резания (см. рисунок 1.10).

Можно полагать, что рассчитанная по формуле (1.28) жесткость системы ЗИПС относится к жесткости станка, то есть

$$j_c = j_{ст}. \quad (1.31)$$

Податливость токарного станка может быть выражена через податливости отдельных его элементов следующим образом:

$$\omega_{ст} = \omega_{п.б} + \omega_{з.б} + \omega_{суп}$$

или

$$\frac{1}{j_{ст}} = \frac{1}{j_{п.б}} + \frac{1}{j_{з.б}} + \frac{1}{j_{суп}}, \quad (1.32)$$

где $\omega_{п.б}$ и $j_{п.б}$ – соответственно податливость и жесткость шпиндельного узла с передней бабкой;

$\omega_{з.б}$ и $j_{з.б}$ – соответственно податливость и жесткость задней бабки;

$\omega_{суп}$ и $j_{суп}$ – соответственно податливость и жесткость суппорта.

Из опыта промышленной эксплуатации токарных станков известно, что $j_{п.б} : j_{з.б} : j_{суп} \approx 1 : 0,6 : 0,8$.

Учитывая эти соотношения, из формулы (1.32) можно получить

$$\left. \begin{aligned} \omega_{п.б} &= 0,2553\omega_{ст} \\ \omega_{з.б} &= 0,4255\omega_{ст} \\ \omega_{суп} &= 0,3192\omega_{ст} \end{aligned} \right\}. \quad (1.33)$$

В процессе точения длинного вала при его закреплении в трехкулачковом патроне с поджатием задним центром (рисунок 1.11) вследствие упругих деформаций в системе ЗИПС возникают погрешности в получении диаметрального размера и формы в продольном сечении вала.

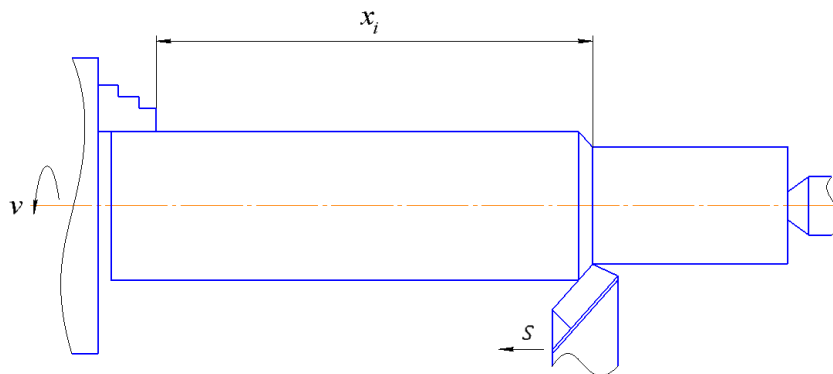


Рисунок 1.11. – Схема обработки длинного вала при его установке в трехкулачковом патроне с поджатием задним центром

Деформации ΔY в системе на расстоянии x , от торцов кулачков вдоль силы P_Y могут быть определены из следующего общего выражения:

$$\Delta Y = Y_{п.б} \left(\frac{l - x_i}{l} \right)^2 + Y_{з.б} \left(\frac{x_i}{l} \right)^2 + Y_{суп} + Y, \quad (1.34)$$

где $Y_{п.б}$ – деформация передней бабки;

$Y_{з.б}$ – деформация задней бабки;

$Y_{суп}$ – деформация суппорта;

Y – деформация вала в месте приложения силы;

l – длина вала от торцов кулачков до заднего центра;

x_i – расстояние от торцов кулачков до вершины режущей кромки реза.

Расчетная схема для определения упругих деформаций вала может быть представлена в виде упругой балки, заземленной одним концом, а другим концом опирающейся на шарнирную опору (рисунок 1.12, а).

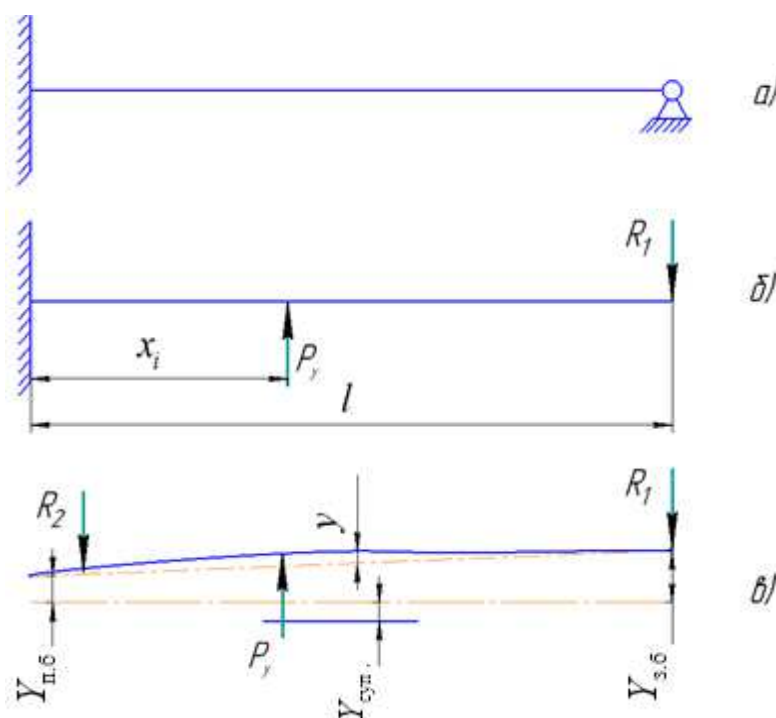


Рисунок 1.12. – Расчетная схема для определения упругих перемещений в системе ЗИПС

В данном случае мы имеем статически неопределимую балку. Воспользовавшись теорией сопротивления материалов для определения реакций в статически неопределимых системах, определим радиальную реакцию со стороны заднего центра на вал по формуле

$$R_i = \frac{P_Y x_i^2 (3l - x_i)}{2l^3}. \quad (1.35)$$

После этого мы можем рассматривать наш вал как консольно закрепленный в трехкулачковом патроне и находящийся под действием постоянной по величине, но изменяющей точку приложения силы P_Y и изменяющейся

по величине силы R_1 (рисунок 1.12, б). Прогиб оси вала в месте приложения силы P_Y на расстоянии x , от кулачков патрона

$$Y = \frac{P_Y x_i^3}{3EJ} + \frac{R_1 l x_i^2}{2EJ} + \frac{R_1 x_i^3}{6EJ}. \quad (1.36)$$

После подстановки R_1 через P_Y и преобразований получим формулу для определения прогиба вала в месте приложения силы P_Y при его закреплении в трехкулачковом патроне с поджатием задним центром

$$Y = \frac{P_Y x_i^3 \left[4l - x_i (3l - x_i)^2 \right]}{12EJl^3}, \quad (1.37)$$

где E – модуль упругости вала;
 J – момент инерции сечения вала.

Деформации узлов станка можно записать в следующем виде:

$$Y_{\text{суп}} = \omega_{\text{суп}} P_Y;$$

$$Y_{3,6} = \omega_{3,6} R_1 = \omega_{3,6} \frac{P_Y x_i^2 (3l - x_i)}{2l^3}; \quad (1.38)$$

$$Y_{\text{п.6}} = \omega_{3,6} R_2 = \omega_{3,6} (P_Y - R_1) = \omega_{3,6} \left[P_Y - \frac{P_Y x_i^2 (3l - x_i)}{2l^3} \right].$$

Выразив расстояние x_i в долях длины вала (т.е. $x_i = al$ или $a = \frac{x_i}{l}$) и подставив соотношения (1.37) и (1.38) в формулу (1.34), после преобразований получим развернутое выражение для определения деформации в системе ЗИПС:

$$\Delta Y = P_Y \left\{ \omega_{\text{п.6}} + \omega_{\text{суп}} + a_i^3 \frac{l^3}{3EJ} + \frac{a_i^3 (3 - a_i)}{2} \left[\omega_{3,6} - \omega_{\text{п.6}} - \frac{l^3 a_i^2 (3 - a_i)}{6EJ} \right] \right\} \quad (1.39)$$

Обозначив $K_i = \frac{a_i^2 (3 - a_i)}{2}$ и с учетом соотношений (1.33), выражение (1.39) может быть преобразовано в более удобное для расчетов:

$$\Delta Y = P_Y \left[0,5745 \omega_{\text{ст}} + a_i^3 \frac{l^3}{3EJ} + K_i \left(0,1702 \omega_{\text{ст}} - K_i \frac{l^3}{3EJ} \right) \right]. \quad (1.40)$$

Учитывая, что модуль упругости для стали $E = 2,110^{11}$ Па и момент инерции сечения круглого вала $J = \pi d^4 / 64$ мм, получим расчетную формулу в окончательном виде:

$$\Delta Y = P_y \left[0,5745\omega_{\text{ст}} + a_i^3 \frac{l^3}{3EJ} + K_i \left(0,1702\omega_{\text{ст}} - K_i \frac{l^3}{31,5d^4} \right) \right], \quad (1.41)$$

где ΔY – упругие перемещения в системе ЗИПС, мкм;

P_y – радиальная составляющая силы резания, Н;

$\omega_{\text{ст}}$ – податливость станка, мкм/Н;

l – длина вала до кулачков патрона, мм;

d – диаметр вала после точения, мм.

С целью сокращения времени расчетов в таблице 1.11 приведены значения коэффициента K_i , соответствующие значениям α_i .

Таблица 1.11. – Значение коэффициента K_i

α_i	0,1	0,15	0,2	0,25	0,3	0,35	0,4
K_i	0,0145	0,0321	0,0560	0,0859	0,1215	0,1623	0,2080

Продолжение таблицы 1.11

α_i	0,45	0,5	0,55	0,6	0,65	0,7	0,75
K_i	0,2582	0,3125	0,3706	0,4320	0,4964	0,5635	0,6328

Окончание таблицы 1.11

α_i	0,8	0,85	0,9	0,95
K_i	0,7040	0,7767	0,8505	0,9251

Необходимое оборудование, оснастка, приборы и материалы

1. Токарно-винторезный станок 16К20.
2. Патрон трехкулачковый самоцентрирующий универсальный.
3. Центр задний.
4. Резец проходной, оснащенный пластинкой твердого сплава Т15К6 (геометрия заточки – $\varphi = 45^\circ$, $\varphi = 10^\circ$, $\gamma = 0^\circ$, $\alpha = 10^\circ$, $\lambda = 0^\circ$, $r = 1$ мм).
5. Микрометры 25...50 и 50...70 мм.
6. Заготовки ступенчатого и гладкого валов из стали 45 или из стали 40Х.

Порядок выполнения работы

1. Измерить диаметры D_1 и D_2 ступенчатой заготовки, установить заготовку на станке и резец в резцедержателе.
2. Настроить станок на следующий режим обработки:
 - $V = 60 \dots 80$ м/мин;
 - $S = 0,15 \dots 0,25$ мм/об;
 - $t = 1$ мм.
3. Проточить ступенчатый валик при врезании в ступень большого диаметра на длину не менее 15 мм.
4. Измерить диаметры ступеней D_1 и D_2 , полученные после точения (рисунок 1.10), и подсчитать величину упругих отжатый по формуле (1.30).
5. Подсчитать по формуле (1.29) и с учетом таблиц 1.8–1.10 изменение радиальной составляющей силы резания.
6. По формуле (1.28) подсчитать жесткость системы и по формуле (1.26) – ее податливость.
7. По формуле (1.41) и с учетом таблицы 1.11 подсчитать упругие перемещения в системе ЗИПС в пяти поперечных сечениях гладкого вала, предварительно рассчитав радиальную составляющую силы резания по формуле

$$P_y = 9,81\lambda C_p S^{0,75} t.$$

8. Настроить станок на следующий режим обработки гладкого вала:
 - $V = 60 \dots 80$ м/мин;
 - $S = 0,15 \dots 0,25$ мм/об;
 - $t = 1$ мм.
9. Установить заготовку гладкого вала на станке и проточить.
10. Измерить вал в пяти поперечных сечениях, нарисовать эскиз формы образующей вала, отметить на нем фактические и расчетные погрешности.

Содержание отчета

1. Название работы.
2. Содержание задания.
3. Эскиз обработки ступенчатого и гладкого валов.
4. Режим обработки и исходные данные для расчетов.
5. Результаты измерений, расчеты жесткости и податливости станка, упругих перемещений в системе ЗИПС.
6. Эскиз формы образующей гладкого вала.
7. Выводы.

Контрольные вопросы

1. Что называется жесткостью и податливостью технологической системы?
2. В чем состоит сущность динамического (производственного) метода определения жесткости станка?
3. Как влияет жесткость системы ЗИПС на точность обработки?
4. Как рассчитать упругие перемещения в системе ЗИПС в различных сечениях вала?

1.5. Исследование влияния износа режущего инструмента на точность обработки заготовки

Цель работы

Исследование закономерности размерного износа режущего инструмента и его влияние на точность выполняемого размера.

Основные положения

Существенное влияние на точность обработки оказывают погрешности инструмента, связанные с его износом. Износ режущего инструмента при работе на настроенных станках по методу автоматического получения размеров приводит к возникновению систематической закономерно изменяющейся погрешности обработки. Например, при чистовой обработке заготовок точением износ резца происходит по его задней поверхности (рисунок 1.13), что вызывает отдаление вершины резца от центра вращения заготовки на величину радиального износа, соответствующую увеличению радиуса обработки (или уменьшению радиуса расточки).

В период начального износа (участок I на рисунке 1.14) происходит приработка режущего лезвия инструмента, сопровождающаяся выкрашиванием отдельных неровностей и сглаживанием штрихов-следов заточки режущих граней. В этот период шероховатость обработанной поверхности обычно постепенно уменьшается. Начальный износ u_n и соответствующий ему путь резания L_n зависит от материалов режущего инструмента и изделия, качества заточки и доводки режущего инструмента и режимов резания. Обычно продолжительность начального износа, выраженная длиной L_n пути резания, находится в пределах 500...2000 м. Второй период износа (участок II на рисунок 1.14) характеризуется нормальным износом инструмента.

Интенсивность этого периода износа принято оценивать относительным (удельным) износом u_0 (мкм/км), определяемым по формуле

$$u_0 = \frac{u}{L} = \frac{M_u}{M_L} \operatorname{tg} \alpha, \quad (1.42)$$

где u – размерный износ на участке нормального износа;
 L – путь резания на участке нормального износа;
 M_u – масштаб размерного износа (мкм/км);
 M_L – масштаб резания (км/мм).

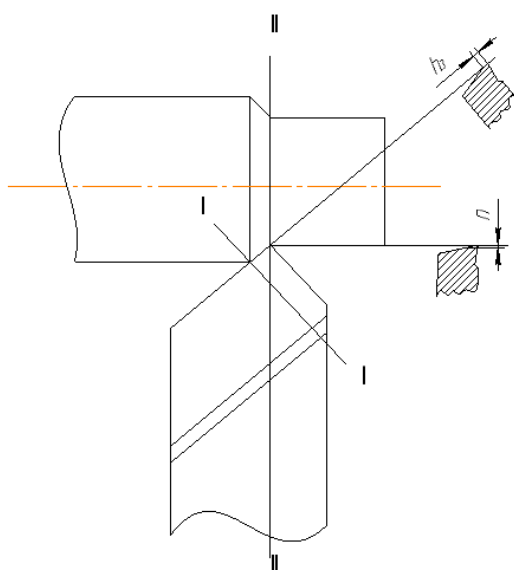


Рисунок 1.13. – Размерный износ режущего инструмента

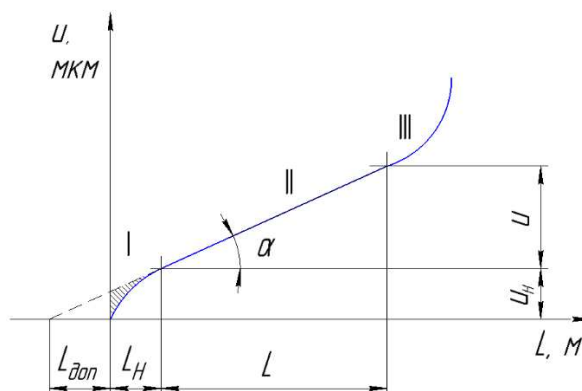


Рисунок 1.14. – Зависимость износа инструмента от пути резания

Третий период износа (участок III на рисунке 1.14) соответствует наиболее интенсивному катастрофическому износу, сопровождающемуся значительным выкрашиванием и поломками инструмента, недопустимыми при его нормальной эксплуатации.

Величина относительного износа наиболее полно характеризует размерную износостойкость режущего инструмента при конкретных условиях обработки.

При технологических расчетах точности обработки, зная относительный размерный износ режущего инструмента и длину пути резания, можно определить погрешность обработки, обусловленную размерным износом, в том случае, когда инструмент работает в зоне нормального износа.

Более сложно учитывается в расчетах точности обработки начальный размерный износ режущего инструмента тогда, когда обработка поверхности

начинается вновь заточенным инструментом. При расчетах начальный износ можно учитывать путем прибавления «дополнительного пути», величина которого зависит от качества заточки и доводки режущего инструмента. В этом случае несколько завышается величина размерного износа в начальный период работы резца (на величину ординат заштрихованной части графика на рисунке 1.14), но упрощаются технологические расчеты. При этом величина размерного износа определяется по формуле

$$u = u_0(L_{\text{доп}} + L), \quad (1.43)$$

где L – путь резания, км;
 $L_{\text{доп}}$ – дополнительный путь, км.

Зависимость размерного износа режущего инструмента от пути резания, приведенная на рисунке 1.14, является наиболее типичной, однако форма и наклон кривых размерного износа могут значительно изменяться в зависимости от обрабатываемого материала, материала режущего инструмента, режима резания, геометрии режущего инструмента, смазочно-охлаждающей жидкости (СОЖ).

Размерный износ представляет практический интерес только при расчетах точности обработки, т.е. в условиях чистовой обработки. Поэтому в настоящей работе и изучается размерный износ резцов, оснащенных пластинками твердого сплава, при режимах резания чистовой обработки.

Экспериментально размерный износ можно определить, если последовательно следить за изменением расстояния от вершины резания до выбранной измерительной базы, например, с помощью инструментального микроскопа. При этом для исключения влияния температурных деформаций резца необходимо выдержать постоянство температуры резца при его измерениях. Для этого перед каждым измерением резец выдерживают в ванне с водой постоянной температуры.

В результате проведения эксперимента будет получен график зависимости $u = f(L)$.

Обработка графика сводится к аппроксимации функции $u = f(L)$ на участке нормального износа, т.е. к определению коэффициентов A_0 и A_1 в уравнении прямой

$$u = A_0 + A_1L. \quad (1.44)$$

Обработка экспериментальных данных производится методом наименьших квадратов. Следует иметь в виду, что при этой обработке не принимаются во внимание точки графика, лежащие на участке начального износа.

Уравнение (1.44) есть другая форма записи формулы (1.43), поскольку $A_1 = u_0$ и $A_0 = A_1 L_{\text{доп}}$.

При проектировании операций технологического процесса необходимо выбирать такие режимы обработки, при которых относительный износ инструмента будет наименьшим. Для этого необходимо знать зависимость относительного износа резца от режима резания.

Из режима резания наибольшее влияние на относительный износ резца оказывает скорость резания. С увеличением скорости резания относительный износ уменьшается и при некоторой определенной скорости (оптимальной скорости резания) достигает минимальной величины. При дальнейшем увеличении скорости резания относительный износ несколько возрастает (рисунок 1.15).

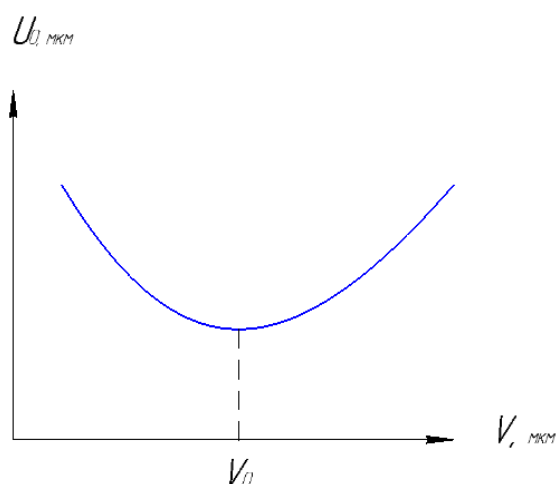


Рисунок 1.15. – Зависимость относительного размерного износа инструмента от скорости резания

Для правильного определения относительного износа резца его необходимо определить только на участке нормального износа, что требует длительных экспериментов с построением $u = f(L)$ для каждой скорости резания.

Для упрощения работы можно использовать заранее приработанные резцы при условии, что их заточка и доводка производятся особенно тщательно (чтобы избежать или свести к минимуму величину начального износа) и опыт проводится заранее приработанным резцом, прошедшим путь резания $L = 1 \dots 1,5$ км (при режимах резания чистовой обработки), т.е. прошедшим период начального износа.

Измерение износа резцов производится ранее описанным способом.

Определение параметров линейной функции зависимости размерного износа от пути резания

Определение коэффициентов A_0 и A_1 в уравнении (1.44) осуществляется на основе обработки экспериментальных данных на участке нормального

износа по методу наименьших квадратов и сводится к решению системы двух линейных уравнений

$$\begin{cases} nA_0 + a_1 \sum_{i=1}^n L_i = \sum_{i=1}^n u_i \\ A_0 \sum_{i=1}^n L_i + A_1 \sum_{i=1}^n L_i^2 = \sum_{i=1}^n L_i u_i \end{cases},$$

где u_i – экспериментальное значение размерного износа, соответствующее пути резания L в i -й экспериментальной точке на участке нормального износа;

n – количество экспериментальных точек, используемых для определения коэффициентов A_0 и A_1 .

Необходимое оборудование, оснастка, приборы и материалы

1. Станок токарно-винторезный модели 16К20.
2. Патрон трехкулачковый.
3. Центр вращающийся.
4. Заготовки из стали 45.
5. Резцы проходные с пластинами твердого сплава Т15К6.
6. Большой инструментальный микроскоп модели БМИ-1.
7. Ванна с водой.

Порядок выполнения работы

1. Установить и закрепить на токарном станке заготовку.
2. Опустить резец в ванну с водой и охладить его в течение 5 мин.
3. Измерить расстояние от выбранной измерительной базы до вершины резца на инструментальном микроскопе.
4. Установить и закрепить резец в резцедержателе так, чтобы его продольная ось была перпендикулярна оси вращения шпинделя станка.
5. Настроить станок на заданный режим резания:
 $V = 100$ м/мин; $S = 0,1 \dots 0,2$ мм/об; $t = 0,1 \dots 0,2$ мм.
6. Подсчитать время обработки при пути резания $L = 1000$ м по формуле $T = \frac{L}{V}$.
7. Через T минут после начала работы отвести резец от заготовки и выключить станок. Снять резец со станка, охладить и измерить на инструментальном микроскопе размерный износ как разность между предыдущим и текущим измерениями.
8. Повторить пункты 4 и 7 до получения 5 экспериментальных значений.

9. Нанести точки с координатами L_i и u_i на график и обработать результаты эксперимента.

10. Настроить станок для исследования зависимости размерного износа от скорости резания на режим:

$$V = 20 \text{ м/мин}; S = 0,1 \dots 0,2 \text{ мм/об}; t = 0,1 \dots 0,2 \text{ мм}.$$

11. Повторить пункты 2, 3, 4, 6, 7.

12. Повторить пункты 10 и 11 при скоростях резания 50, 100, 150 м/мин.

13. Если путь резания выбран отличным от $L = 1000$ м, то подсчитать относительный износ u_0 , мкм/км, по формуле $u_0 = \frac{u}{L}$, где u – размерный износ на всем пути резания, мкм; L – путь резания, км.

14. Построить график зависимости размерного износа от скорости резания.

15. Составить отчет.

Содержание отчета

1. Название работы.
2. Краткое описание цели и задач работы.
3. Краткое изложение методики проведения работы.
4. Сведения об обрабатываемом материале, режущем инструменте, оборудовании и приборах.
5. Результаты опытов и расчетов.
6. Графические зависимости $u = f(L)$ и $u = f(V)$.
7. Найденные величины u_0 , $u_{\text{нач}}$, $L_{\text{доп}}$ и значение, определенное по формуле $u = A_0 + A_1 L$.
8. Выводы.

Контрольные вопросы

1. Как графически изображаются зависимости размерного износа инструмента от пути и скорости резания?
2. Что называется начальным и относительным размерным износом?
3. Как влияет размерный износ инструмента на точность выполняемого размера и формы обрабатываемой поверхности?
4. Каким образом можно рассчитать ожидаемую погрешность обработки, вызванную размерным износом инструмента?
5. Каким образом можно измерить размерный износ резца?

1.6. Настройка металлорежущих станков на выполнение технологических операций

Цель работы

Практическое освоение методов настройки металлорежущих станков на выполнение технологической операции.

Основные положения

Для осуществления технологической операции необходимо произвести предварительную наладку (настройку) системы ЗИПС.

Наладкой (настройкой) называется процесс подготовки технологического оборудования и технологической оснастки к выполнению определенной технологической операции (ГОСТ 3.1109).

В тех случаях, когда требуемая точность достигается методом автоматического получения размеров на настроенных станках, основной задачей настройки является обеспечение точности взаимного расположения элементов технологической системы ЗИПС, определяющих требуемую траекторию перемещения режущих кромок инструментов относительно образующихся в процессе обработки на данной операции поверхностей заготовки. Эта задача, решение которой в значительной степени определяет точность обработки, является наиболее сложной и ответственной, требующей проведения специальных расчетов.

В настоящее время применяются следующие методы настройки металлорежущих станков: статистическая настройка; настройка по пробным заготовкам с помощью рабочего калибра и настройка с помощью универсального мерительного инструмента по пробным заготовкам.

Статистическая настройка. Метод статистической настройки заключается в установке режущих инструментов по различным калибрам и эталонам на неподвижном станке.

Для сокращения времени настройки установка инструмента производится по детали-эталону или специальному калибру, которые располагаются на станке на месте обрабатываемой заготовки. Инструмент доводится до соприкосновения с поверхностью калибра и закрепляется. Одновременно устанавливаются соответствующие упоры.

При статистической настройке станка в связи с деформациями в упругой технологической системе, зависящими от действия сил резания, температурного режима системы и других факторов, размер обрабатываемого изделия оказывается больше (для охватываемых поверхностей) или меньше (для охватывающих поверхностей) требуемого.

Для компенсации изменения фактических размеров обрабатываемых заготовок установочные калибры или эталонные детали при статической настройке изготавливаются с отступлением от чертежа заготовки на величину некоторой поправки $\Delta_{\text{попр}}$. В этом случае расчетный настроенный размер $L_{\text{н}}^{\text{расч}}$ установочного калибра определяется по формуле:

$$L_{\text{н}}^{\text{расч}} = L_{\text{н}}^{\text{заг}} \pm \Delta_{\text{попр}}, \quad (1.45)$$

где $L_{\text{н}}^{\text{расч}}$ – размер заготовки, который должен быть фактически получен после обработки, когда настройка станка ведется посередине поля допуска заготовки;

$$L_{\text{н}}^{\text{заг}} = (L_{\text{min}} + L_{\text{max}}) / 2,$$

где L_{min} и L_{max} соответственно наименьший и наибольший предельные размеры заготовки по чертежу;

$\Delta_{\text{попр}}$ – поправка, учитывающая деформацию в упругой технологической системе и шероховатость поверхности эталонной детали, по которой производится настройка:

$$\Delta_{\text{попр}} = \Delta_1 + \Delta_2 + \Delta_3, \quad (1.46)$$

где $\Delta_1, \Delta_2, \Delta_3$ – составляющие поправки, учитывающие соответственно упругие отжатия под действием силы резания, образующиеся в результате обработки шероховатости поверхности заготовки, и величину зазора в подшипниках шпинделя.

Величина поправки почти всегда положительна, за исключением тех редких случаев, когда при нагружении лезвие инструмента не отжимается, а врезается в металл. В формуле (1.45) знак «минус» принимается для случая обработки охватываемой поверхности, а знак «плюс» – для охватывающей поверхности.

При односторонней обработке имеем:

$$\Delta_L = \frac{P_g}{j}. \quad (1.47)$$

При двухсторонней обработке (обработке тел вращения) значение Δ_L , найденное по формуле (1.47), следует удвоить.

В связи с тем, что установка резца по калибру осуществляется соприкосновением его вершины с точкой поверхности калибра и при обработке заготовки положение вершины резца определяет положение впадин

неровностей, а измерение заготовки производится по выступам неровностей, измеренный размер оказывается больше размера калибра на величину

$$\Delta_2 = R_z, \quad (1.48)$$

где R_z –высота неровностей, мкм.

При двухсторонней обработке значение R_z также удваивается.

При односторонней обработке поправка Δ_3 равна половине диаметрального зазора (принимается, что шпиндель нагружается усилием резания, смещается от заготовки в направлении по нормали к обрабатываемой поверхности) и зависит от типа и марки станка. При двухсторонней обработке эта величина удваивается.

Для токарных станков обычной точности $\Delta_3 = 0,04$ мм, для токарных станков повышенной точности $\Delta_3 = 0,02$ мм.

Статистическая настройка обычно не создает условий для получения точности заготовок выше 8–9-го квалитетов. Это приводит к необходимости дополнять статистическую настройку динамической настройкой, проводя добавочное регулирование положения инструментов и упоров при обработке первых заготовок партии.

Настройка по пробным заготовкам с помощью рабочего калибра. Статистическую настройку с помощью рабочего калибра нельзя считать удовлетворительной, так как даже в наиболее благоприятном случае, когда допуск на обработку значительно превосходит поле рассеяния, нет гарантии того, что значительная часть заготовок партии не окажется за пределами установленного допуска, т.е. будет браком. Кривая рассеяния, к которой принадлежит размер пробной заготовки, может занимать внутри поля допуска различные положения, и при изготовлении одной пробной заготовки нельзя определить, какому участку поля рассеяния она соответствует. Так, например, точки *A* и *B* (рисунок 1.16) могут принадлежать кривым 1 и 2, расположение которых исключает опасность брака, но могут также относиться и к кривым 1а и 2а, в значительной части выходящим за пределы допуска и связанным с появлением большого количества брака (заштрихованные участки). При увеличении числа пробных заготовок вероятность появления значительного брака снижается, однако опасность появления брака не устраняется.

Для исключения опасности появления брака в случае, когда поле допуска превышает поле рассеяния, т.е. $\omega < T$, необходимо с помощью настройки обеспечить расположение кривой фактического распределения размеров внутри поля допуска с таким расчетом, чтобы ее центр группирования отстоял от предельных размеров не менее чем на 3σ (рисунок 1.16). Методом

настройки станков по рабочим калибрам при небольшом числе пробных заготовок эту задачу решить нельзя. Более рациональным является метод настройки станков с помощью универсальных измерительных инструментов по суженым допускам.

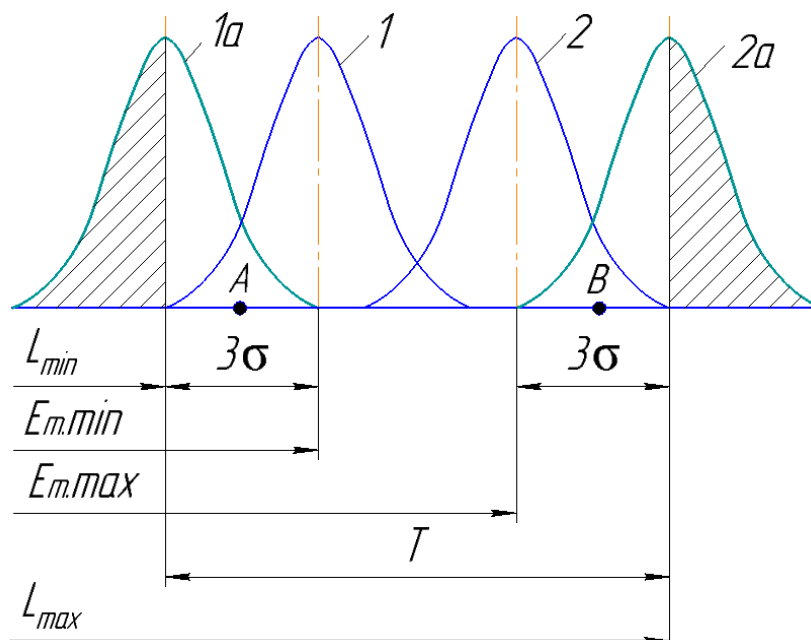


Рисунок 1.16. – Возможное положение кривых распределения размеров относительно поля допуска при $6\sigma \leq T$

Настройка по пробным заготовкам с помощью универсального измерительного инструмента. Сущность этого метода настройки станков заключается в том, что установка режущих инструментов и упоров станка производится на определенный рабочий настроечный размер L_n и правильность настройки устанавливается обработкой некоторого количества m пробных заготовок. Настройка признается правильной, если среднее арифметическое размеров пробных заготовок находится в пределах некоторого допуска T_n на настройку. Задачей настройки в этом случае является определение поля допуска настройки T_n .

Теоретическими предпосылками этого метода настройки, предположенного профессором А.Б. Яхиным, являются следующие положения теории вероятности.

Если имеется некоторая совокупность (партия) заготовок, распределение размеров которых подчиняется закону нормального распределения Гаусса со средним квадратичным σ , и если эту совокупность заготовок разделить на группы по m штук и определить среднее арифметическое значение размеров

внутри каждой из этих групп, то распределение размеров групповых средних $L^{гр.ср.}$ тоже будет подчиняться закону Гаусса со средним квадратичным

$$\sigma_1 = \frac{\sigma}{\sqrt{m}}. \quad (1.49)$$

При этом центр группирования групповых средних совпадает с центром группирования размеров всей партии заготовок (рисунок 1.17).

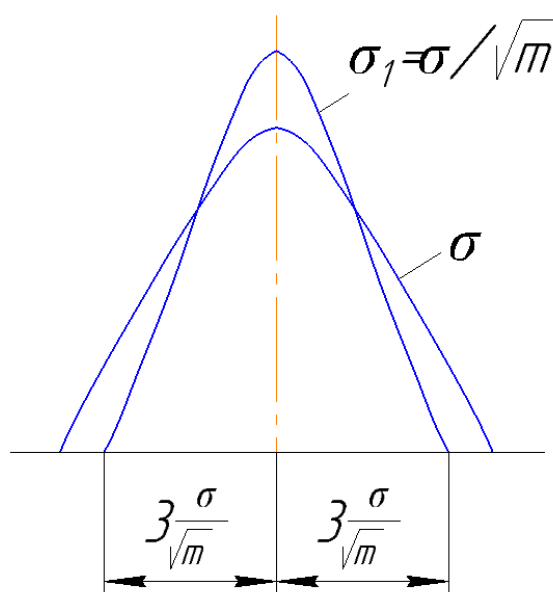


Рисунок 1.17. – Распределение размеров партии заготовок со средним квадратичным σ и распределение групповых средних

со средним квадратичным $\sigma_1 = \frac{\sigma}{\sqrt{m}}$

Пренебрегая износом инструмента, можно считать, что среднее арифметическое размеров m пробных заготовок может отличаться от среднего арифметического всей совокупности (партии) заготовок не более чем на $\frac{3\sigma}{\sqrt{m}}$.

Расчет настройки без учета переменных систематических погрешностей. Если центр группирования размеров пробных заготовок располагается по отношению к предельным размерам партии заготовок ближе, чем на расстоянии 3σ (точка M на рисунке 1.18, а), то часть общей кривой рассеяния размеров обработанной партии заготовок может выйти за пределы допуска и возникает опасность появления брака. Даже если это расстояние несколько больше 3σ (точка M на рисунке 1.18, б), то брак обработанных заготовок возможен, так как точка M может принадлежать

кривой групповых средних, центр группирования которых (а следовательно, и центр группирования размеров всей партии заготовок) смещен на величину P влево (см. рисунок 1.18, б) от требуемого положения кривой, исключающего возможность брака.

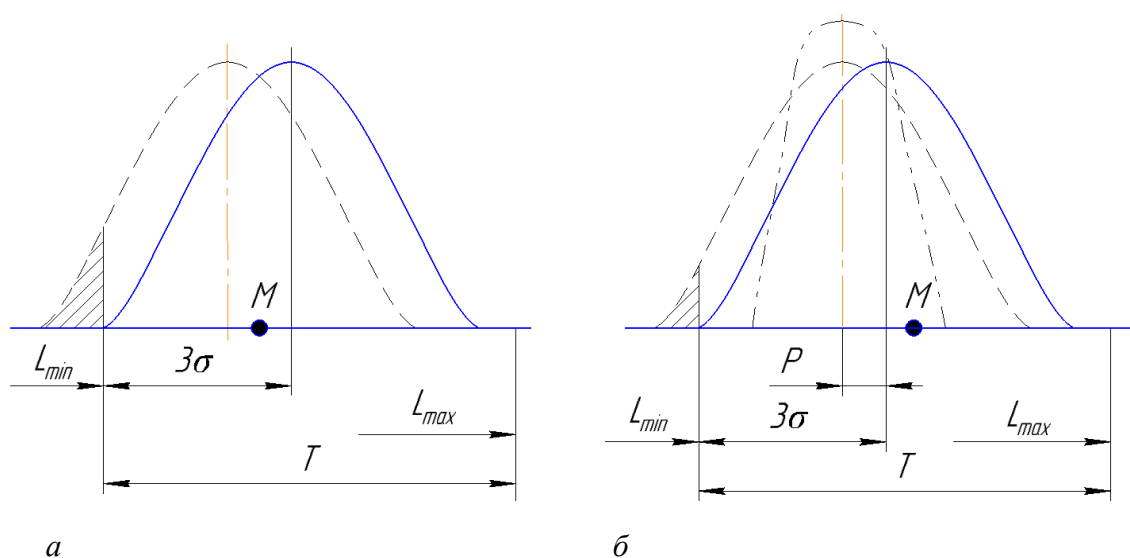


Рисунок 1.18. – Случай возможного брака при $6\sigma < T$ (возможный брак показан штриховыми линиями)

Брак является возможным только в том случае, когда минимальный размер групповых средних пробных заготовок, определяющий положение точки M , $L_{\min}^{\text{гр.сп.}} = L_{\min} + 3\sigma + \frac{3\sigma}{\sqrt{m}}$ (рисунок 1.18). Очевидно, что при этом условии даже в том случае, когда центр группирования групповых средних располагается на расстоянии $\frac{3\sigma}{\sqrt{m}}$ левее точки M , он отстоит от границы наименьшего предельного размера заготовки на величину 3σ и брак является невозможным.

Аналогично сказанному

$$L_{\min}^{\text{гр.сп.}} = L_{\min} - 3\sigma - \frac{3\sigma}{\sqrt{m}}.$$

Разность предельных значений групповых средних размеров определяет величину допуска настройки, т.е

$$T_{\text{н}} = L_{\max}^{\text{гр.сп.}} - L_{\min}^{\text{гр.сп.}},$$

где $L_{\min}^{\text{гр.сп.}} = L_{\min} + 3\sigma + \frac{3\sigma}{\sqrt{m}}$.

Очевидно, что допуск настройки выражается формулой

$$T_n = T - 6\sigma(1 + 1/\sqrt{m}) \quad (1.50)$$

и зависит от общего допуска на обработку партии заготовок и от количества m пробных заготовок.

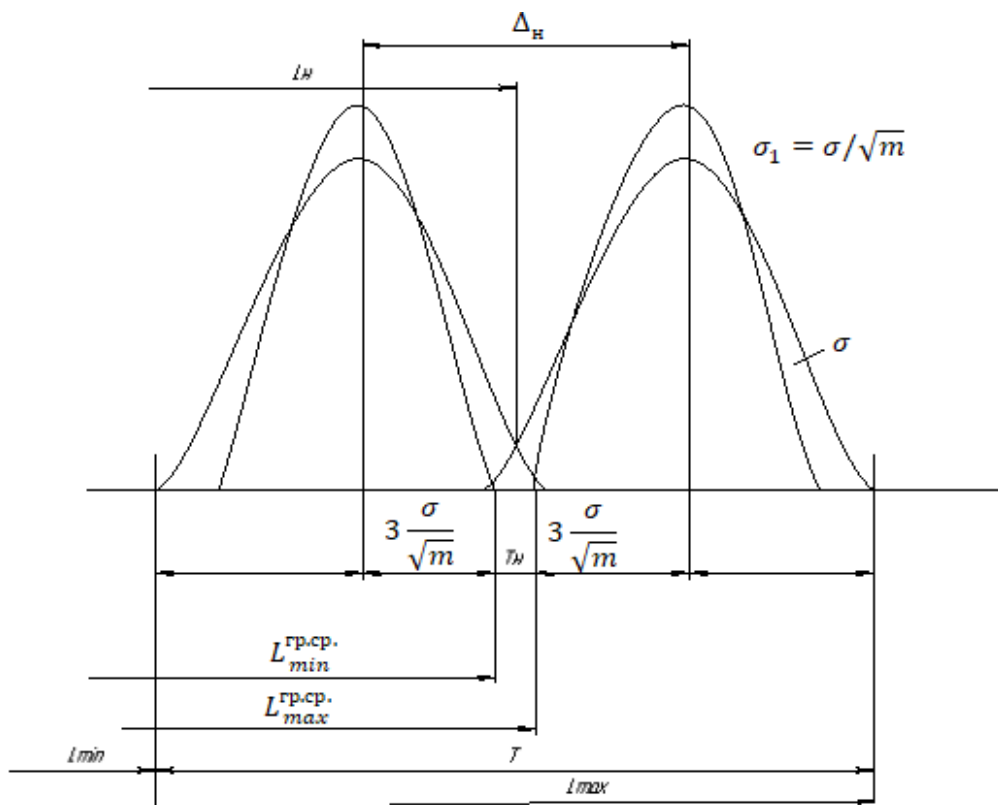


Рисунок 1.19. – Правила настройка станка, исключающие опасность брака

Увеличивая число m пробных заготовок, можно расширить допуск настройки T_n и тем самым облегчить и ускорить ее, однако при этом возрастает время обработки пробных заготовок, что приводит к увеличению времени настройки.

В общем случае

$$m > \left[\frac{6\sigma}{(T - 6\sigma)} \right]^2. \quad (1.51)$$

По данным профессора А.Б. Яхина, количество пробных заготовок может быть принято от двух до восьми. Дальнейшее увеличение их неэффективно.

В соответствии с тем, что условие обработки заготовок без брака при отсутствии влияния систематических погрешностей имеет вид $\omega_M < T$ (ω_M – возможное поле рассеяния выполняемого размера для партии заготовок), с учетом уравнения (1.50) его можно описать формулой

$$6\sigma\left(1 + \frac{1}{\sqrt{m}}\right) + T_n < T. \quad (1.52)$$

Необходимо отметить, что введенная в выражения (1.50) и (1.52) величина допуска настройки T_n не совпадает с погрешностью настройки $\Delta_n = \omega_n$, рассчитываемой по формуле

$$\Delta_n = \omega_n = \sqrt{\omega_{\text{рег}}^2 + \omega_{\text{смещ}}^2 + \omega_{\text{изм}}^2}, \quad (1.53)$$

где $\omega_{\text{рег}}$ – погрешность регулирования положения режущей кромки инструмента относительно обрабатываемой поверхности заготовки (принимается равной цене деления регулировочного устройства или предельной погрешности мерительного инструмента, с помощью которого регулируют положение режущего инструмента);

$\omega_{\text{изм}}$ – погрешность измерения пробных заготовок (принимается равной погрешности используемого измерительного инструмента);

$\omega_{\text{смещ}}$ – величина смещения центра группирования групповых средних, которая определяется формулой

$$\omega_{\text{смещ}} = \frac{\omega_n}{\sqrt{m}} = \frac{6\sigma}{\sqrt{m}}. \quad (1.54)$$

Из рисунка 1.19 видно, что погрешность настройки определяет расстояние между крайними допустимыми положениями вершин кривых рассеяния при настройке.

Допуск T_n настройки представляет собой разрешенное колебание значений групповых средних, вызываемое погрешностями регулирования и измерения, и является частью общей погрешности настройки.

В зависимости от погрешностей регулирования и измерения допуск настройки можно определять по формуле

$$T_n = 1,2\sqrt{\omega_{\text{рег}}^2 + \omega_{\text{изм}}^2}. \quad (1.55)$$

Рассмотренный метод настройки применяется при обработке точных заготовок, когда поле допуска незначительно превышает рассеяние размеров, из-за чего невозможно предусмотреть заранее компенсацию переменных систематических погрешностей обработки (например, износ инструмента). Этот метод приемлем также при обработке заготовок, когда износ инструмента незначителен (например, при алмазной обработке «летных сплавов»), а также при обработке небольших партий заготовок, когда износ инструмента не может оказать серьезного влияния на потерю точности обработки.

При этом настроечный размер определяется по выражению

$$L_{\text{н}} = \frac{L_{\text{min}} + L_{\text{max}}}{2} \pm 0,5T_{\text{н}}. \quad (1.56)$$

Расчет настройки с учетом переменных систематических погрешностей. В процессе обработки крупных партий заготовок, сопровождаемой интенсивным износом режущего инструмента, при настройке возникает задача наиболее рационального расположения кривой рассеяния в поле допуска с целью использования значительной части этого поля для компенсации переменных систематических погрешностей обработки. Таким образом удастся увеличить срок работы станка без поднастройки, а следовательно, повысить производительность.

На рисунке 1.20 приведена схема рациональной настройки станка для обеспечения заданной точности охватываемого размера. Из рисунка видно, что некоторая часть $T_{\text{н}}$ общего поля допуска T используется для компенсации погрешности настройки. Вторая часть общего поля допуска предназначена для компенсации случайных погрешностей, вызывающих рассеяние размеров. Остальная часть поля допуска используется для компенсации погрешностей, порождаемых совокупным действием систематически действующих факторов.

При такой настройке, очевидно, нельзя определять настроечный групповой средний размер по величине среднего арифметического, а необходимо вычислить его по значениям предельных размеров.

Во избежание получения при обработке размера, выходящего за нижнюю границу поля допуска, необходимо (см. рисунок 1.20), чтобы минимальное значение группового среднего размера удовлетворяло выражению

$$L_{\text{min}}^{\text{гр.сп.}} = L_{\text{min}} + 3\sigma\left(1 + \frac{1}{\sqrt{m}}\right). \quad (1.57)$$

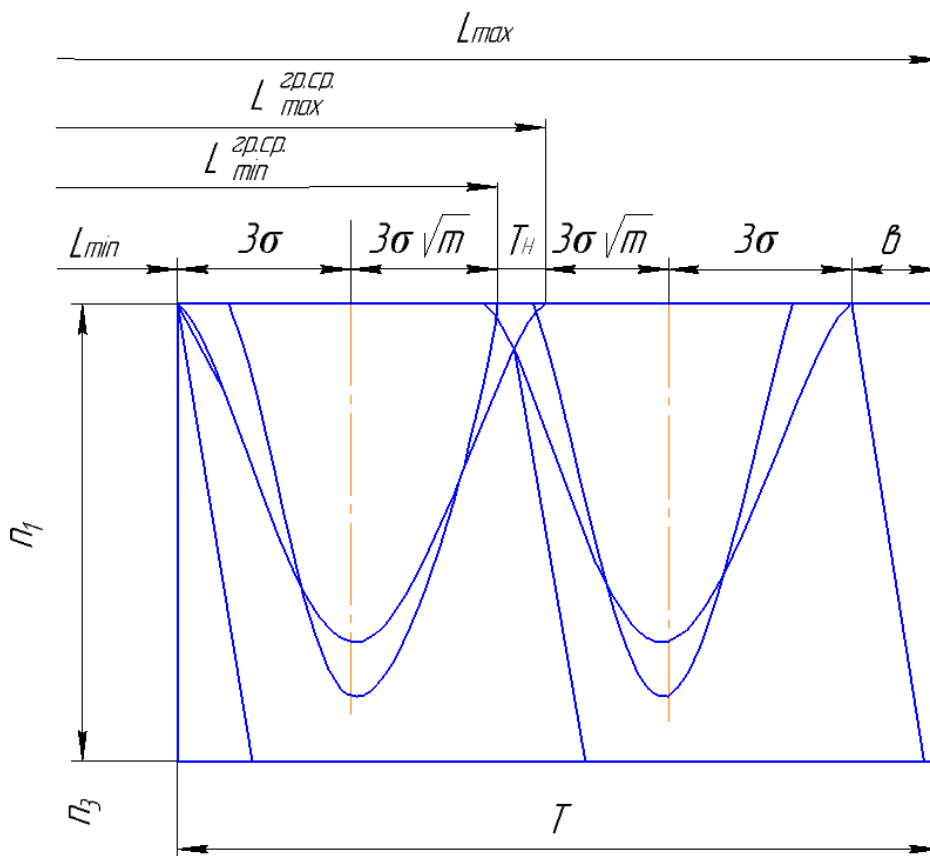


Рисунок 1.20. – Настройка станка с учетом переменных систематических погрешностей

При наличии существенного влияния переменных систематических погрешностей, уменьшающих размеры охватываемых поверхностей заготовок (например, значительное удлинение резца от нагрева в начальный период резания), в формулу (1.57) необходимо дополнительно ввести возможную величину погрешности a , т.е.

$$L_{\min}^{\text{гр.ср.}} = L_{\min} + a + 3\sigma\left(1 + \frac{1}{\sqrt{m}}\right). \quad (1.58)$$

В большем числе случаев обработки заготовок (особенно при наличии охлаждения) значение a ничтожно мало и расчет наименьшего настроечного размера производится по формуле 1.57.

Формула для подсчета максимального значения группового среднего размера (с учетом части допуска, используемого для компенсации переменных систематических погрешностей) имеет вид

$$L_{\min}^{\text{гр.ср.}} = L_{\max} - b - 3\sigma\left(1 + \frac{1}{\sqrt{m}}\right). \quad (1.59)$$

Допуск на настройку определяется разностью предельных значений групповых средних размеров и после преобразования формул (1.57) и (1.59) приводится к виду

$$T_n = T - 6\sigma\left(1 + \frac{1}{\sqrt{m}}\right) - b. \quad (1.60)$$

Полученная формула (1.60) отличается от выражения (1.50) тем, что при учете переменных систематических погрешностей допуск настройки T_n уменьшается на величину b , предназначенную для компенсации влияния этих погрешностей на точность выполняемого размера.

Необходимое оборудование, оснастка, приборы и материалы

1. Станок токарно-винторезный модели 16К20.
2. Патрон трехкулачковый.
3. Резцы токарные проходные с пластинками твердого сплава Т15К6.
4. Калибры деталей для настройки.
5. Микрометры МК-25, МК-50.
6. Партии заготовок для обработки.
7. Щуп.

Порядок выполнения работы

А. Настройка по пробным заготовкам с помощью установочного калибра

1. Измерить партию заготовок и определить поле рассеяния размеров заготовок перед обработкой.
2. Определить возможное поле рассеяния выполняемого размера ω_M , порождаемое случайно действующими факторами:

$$\omega_M = 1,2\sqrt{\omega_{\text{незав}}^2 + \omega_{\text{нагр}}^2},$$

где $\omega_{\text{незав}}$ – слагаемое мгновенного поля рассеяния размеров, не зависящая от нагрузки (таблица 1.12);

$\omega_{\text{нагр}}$ – слагаемое мгновенного поля рассеяния, зависящая от нагрузки (таблица 1.13).

Подсчитать $\sigma = \frac{\omega_M}{6}$.

Таблица 1.12

D , мм	10...8	18...30	30...50
$\omega_{\text{незав}}$, МКМ	11	14	18

Таблица 1.13

Жесткость станка, Н/м	Подача S , мм/об	Рассеяние размеров заготовки, мм					
		2,0	1,5	1,0	0,5	0,25	0,1
		$\omega_{\text{нагр}}$, МКМ					
20	0,1	20	15	10	5	2	1
	0,2	34	25	17	9	4	2
	0,3	46	35	23	12	6	3
	0,5	68	51	34	17	9	3
30	0,1	14	10	7	3	2	1
	0,2	23	17	11	6	3	1
	0,3	31	23	16	8	4	2
	0,5	45	34	23	11	6	2

3. Определить расчетный настроечный размер калибра по формуле

$$D_{\text{н}}^{\text{расч}} = \frac{D_{\text{max}} + D_{\text{min}}}{2} - \Delta_{\text{попр}}.$$

Номинальный размер и допуск на размер, которые необходимо получить в результате обработки, задает преподаватель.

Определить по формуле (1.46) $\Delta_{\text{попр}}$. При этом можно принять $\Delta_{\text{попр}} = \omega_{\text{нагр}}$ (таблица 1.12), $\Delta_2 = 2R_z$ (R_z – высота неровностей по чертежу детали), $\Delta_3 = 0,004$ мм.

4. Установить калибр в трехкулачковый патрон и резец в резцедержатель. Настроить по калибру и щупу резец на размер.

5. Настроить станок на заданный преподавателем режим и проточить группу из 4-х пробных заготовок.

6. Измерить полученные размеры и определить средний групповой размер $D^{\text{гр.ср.}}$.

7. Проверить, находится ли полученный размер $D^{\text{гр.ср.}}$ в пределах

$$\frac{D_{\text{max}} + D_{\text{min}}}{2} \pm 6\sigma.$$

Если средний групповой размер находится в указанных пределах, настройка выполнена верно.

Если средний групповой размер выходит за указанные пределы, необходимо выполнить поднастройку, проточить следующие 4 детали и убедиться, что их средний групповой размер находится в указанных пределах.

Б. Расчет настройки с учетом переменных систематических погрешностей по пробным заготовкам с помощью универсального материального инструмента.

1. Повторить пункты 1 и 2 подраздела А.

2. В соответствии с формулой (1.57) определить $D_{\min}^{\text{гр.ср.}}$, считая, что количество заготовок в группе, используемой для настройки, $m = 4$ шт. Номинальный размер и допуск на размер, которые необходимо получить в результате обработки, задает преподаватель.

3. В соответствии с формулой (1.60) вычислить минимально необходимый для условий данной операции допуск настройки T_n (приняв величину b , предназначенную для компенсации погрешностей, порождаемых совокупным действием систематически действующих факторов, $\approx 3\sigma$).

4. Определить значение $D_{\max}^{\text{гр.ср.}}$ по формуле

$$D_{\max}^{\text{гр.ср.}} = D_{\min}^{\text{гр.ср.}} + T_n .$$

5. Установить резец в резцедержатель и заготовку, а в трехкулачковый патрон – значения частоты вращения шпинделя и подачи. Настроить методом пробных рабочих ходов резец на выполнение размера

$$D_{\text{расч}}^{\text{гр.ср.}} \pm 0,5T_n .$$

6. Проточить 4 пробные заготовки, измерить полученные размеры и определить средний групповой размер.

7. Проверить, находится ли полученный размер $D^{\text{гр.ср.}}$ в пределах

$$D_{\text{расч}}^{\text{гр.ср.}} \pm 0,5T_n .$$

Если средний групповой размер находится в указанных пределах, настройка выполнена верно.

Если средний групповой размер выходит за указанные пределы, необходимо выполнить поднастройку, проточить следующие 4 детали и убедиться, что их средний групповой размер находится в пределах допуска на настройку T_n .

Содержание отчета

1. Название работы.
2. Сведения об оборудовании и инструменте.
3. Операционный эскиз обработки.

4. Результаты измерений заготовок перед обработкой.
5. Результаты расчетов ω_b , σ , $D_n^{\text{расч.}}$, измерений и расчетов $D^{\text{гр.сп.}}$, $(D_{\text{max}} + D_{\text{min}}) / 2 \pm 3\sigma$ при настройке по пробным заготовкам с помощью установочного калибра; выводы по разделу.
6. Результаты расчетов ω_b , σ , $D_{\text{min}}^{\text{гр.сп.}}$, T_n , $D_{\text{max}}^{\text{гр.сп.}}$, $D_{\text{расч}}^{\text{гр.сп.}} \pm 0,5T_n$, измерений и расчетов $D^{\text{гр.сп.}}$ с указанием этих величин на схеме настройки с учетом переменных систематических погрешностей по пробным заготовкам с помощью универсального мерительного инструмента.
7. Выводы по результатам работы.

Контрольные вопросы

1. Что называется наладкой (настройкой) станка?
2. Какие существуют методы настройки?
3. В чем заключается метод статистической настройки, его преимущества и сферы применения?
4. В чем заключается метод настройки по пробным заготовкам с помощью рабочего калибра, его преимущества и сфера применения.
5. В чем заключается метод настройки по пробным заготовкам с помощью мерительного инструмента, его преимущества и сфера применения?
6. Какой из методов настройки позволяет учесть влияние систематических закономерно изменяющихся погрешностей на точность обработки.

2. ПРАКТИЧЕСКИЕ ЗАНЯТИЯ

2.1. Базирование заготовок при выполнении технологического процесса изготовления деталей

Цель занятия

Закрепление изученного материала по теории базирования заготовок и изделий в машиностроении; приобретение практических навыков разработки теоретических схем базирования.

Содержание занятия

Содержание занятия включает в себя решение по заданию преподавателя двух типов задач:

1) разработать теоретическую схему базирования, обеспечивающую получение указанных на операционном эскизе заготовки линейных и угловых размеров наикратчайшим путем. Нарисовать систему координат, которая при этом связывается с заготовкой. На координатных осях отметить стрелками, какие технологические базы каких степеней свободы лишают заготовку. Охарактеризовать комплект технологических баз по лишаемым степеням свободы и по характеру проявления;

2) по данной схеме установки заготовки в приспособлении изобразить теоретическую схему базирования, которая при этом реализуется. Нарисовать систему координат, которая связывается с заготовкой. На координатных осях отметить стрелками, какие технологические базы каких степеней свободы лишают заготовку. Охарактеризовать комплект технологических баз по лишаемым степеням свободы и по характеру проявления.

Основные положения

Основные положения теории базирования заготовок и изделий в машиностроении, классификация баз, термины и определения приведены в ГОСТ 21495.

При установке заготовки непосредственно на станках или в приспособлении для обработки методом автоматического получения размеров достигаемая точность зависит от положения измерительной базы заготовки относительно режущего инструмента.

Колебания положения измерительной базы при обработке партии заготовок будут наименьшими в случае, если соблюдается принцип совмещения баз, т.е. в качестве технологической базы будет использоваться конструктивный элемент заготовки (измерительная база), от которого координируется обработанная поверхность.

Размер детали на выполняемом переходе механической обработки может быть получен непосредственно (прямым путем) как размер между обработанной поверхностью и технологической базой и как результат выполнения ряда технологических размеров, т.е. как замыкающий размер технологической размерной цепи. Если при базировании заготовки на выполняемой операции соблюдается принцип совмещения баз, то требования чертежа обеспечиваются непосредственно. Если принцип совмещения баз не соблюдается, то возникает погрешность выполняемого размера от не совмещения баз, которая численно определяется как предельное поле рассеивания размера между измерительной и технологической базами заготовки в направлении выполняемого размера.

Следовательно, для повышения точности и снижения трудоемкости обработки необходимо стремиться к соблюдению принципа совмещения баз.

Методические указания

При решении задач первого типа для того, чтобы разработать теоретическую схему базирования, обеспечивающую получение размеров прямым путем, необходимо по каждому из указанных на эскизе требований выявить измерительные базы и принять их в качестве технологических. Далее необходимо установить по каждому из точностных требований, скольких степеней свободы и каких именно нужно лишить заготовку, чтобы эти требования были обеспечены прямым путем. Затем, начиная с точностного требования, при обеспечении которого необходимо лишить заготовку наибольшего числа степеней свободы, и далее по степени убывания их числа расставить на эскизе заготовки 6 опорных точек.

При решении задач второго типа необходимо на эскизе установки заготовки выявить в трех взаимно перпендикулярных плоскостях установочные элементы приспособления; определить установочные элементы приспособления; уяснить, какие установочные элементы и сочетания каких степеней свобод лишают заготовку и в соответствии с этим на эскизе заготовки расставить 6 опорных точек.

Пример. Необходимо решить задачи первого и второго типов, условия которых приведены соответственно на рисунках 2.1, 2.2.

В данном случае обе задачи имеют одно и то же решение, приведенное на рисунке 2.3. Комплект технологических баз состоит из установочной явной базы (опорные точки 1, 2 и 3), направляющей скрытой базы (опорные точки 4 и 5) и опорной базы (опорная точка 6).

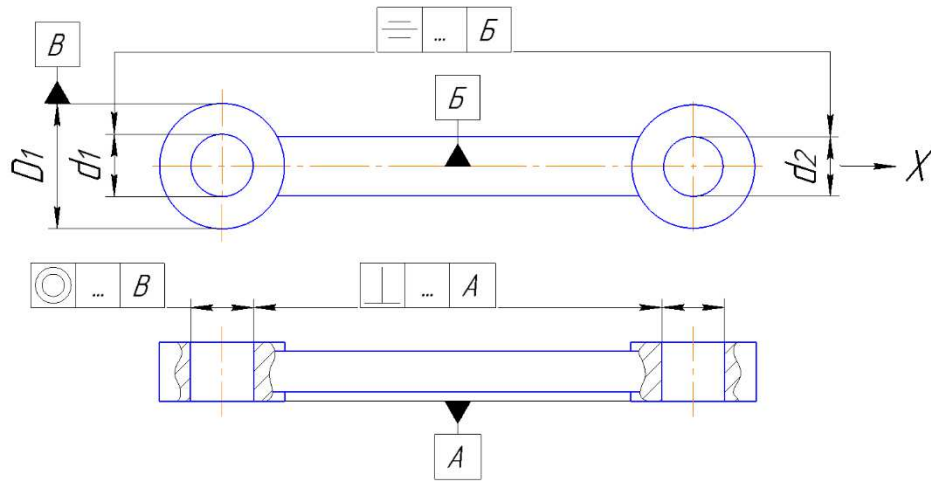


Рисунок 2.1. – Исходные данные к задаче первого типа

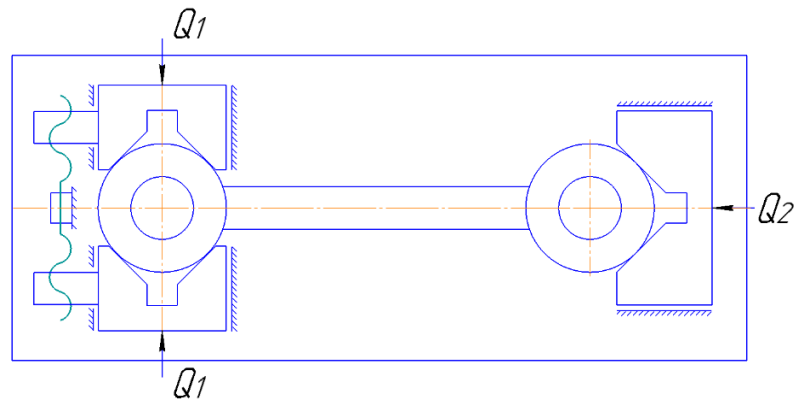


Рисунок 2.2. – Исходные данные к задаче второго типа

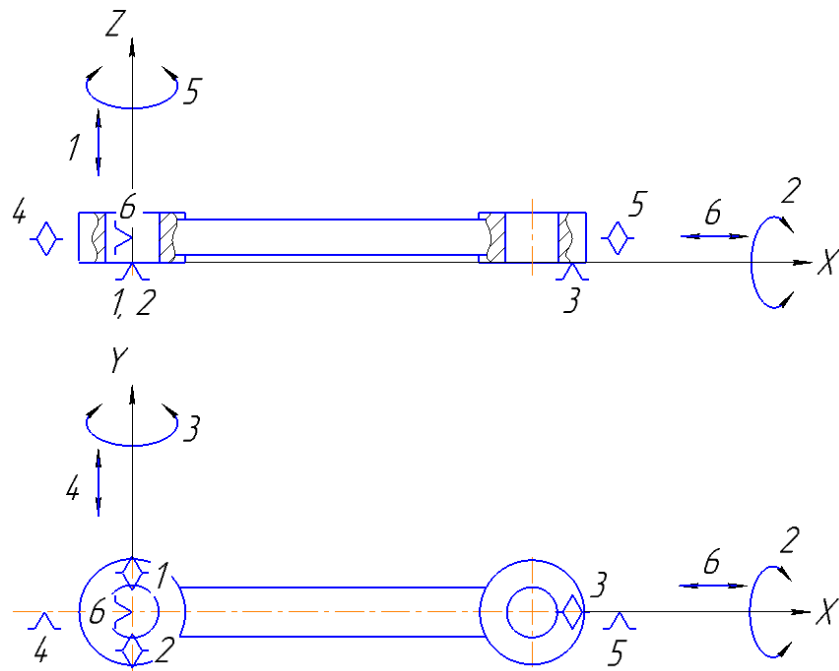


Рисунок 2.3. – Решение задач первого и второго типа

Индивидуальное задание и порядок его выполнения

Номера задач, подлежащих решению по вариантам индивидуального задания, приведены в таблице 2.1. Условия задач в соответствии с таблицей 2.1 приведены в приложениях 1 и 2.

Таблица 2.1

№ варианта	№ эскиза		№ варианта	№ эскиза	
	приложение 1	приложение 2		приложение 1	приложение 2
01	1, 12, 21	1д, 2а, 4а	26	7, 12, 24	1б, 2г, 4е
02	2, 11, 29	2а, 3б, 4е	27	9, 14, 24	1б, 2а, 3б
03	3, 14, 21	1г, 3д, 4в	28	8, 15, 25	2а, 3е, 4д
04	3, 15, 24	2а, 3б, 4г	29	10, 18, 26	1в, 3ж, 4в
05	3, 12, 23	1д, 3в, 4а	30	5, 13, 24	1а, 2в, 3б
06	4, 11, 26	2г, 3е, 4д	31	1, 20, 28	1а, 2г, 4д
07	5, 19, 23	2б, 3ж, 4а	32	7, 11, 23	1в, 3в, 4б
08	5, 16, 21	2а, 3е, 4б	33	10, 19, 27	1г, 3е, 4г
09	6, 13, 26	2д, 3г, 4б	34	2, 15, 26	1а, 2в, 3г
10	7, 14, 28	1в, 2г, 4ж	35	4, 20, 27	1в, 3в, 4д
11	7, 18, 21	1а, 1г, 3а	36	9, 18, 23	1г, 3б, 3в
12	4, 17, 22	1б, 3б, 4е	37	1, 16, 24	1в, 2д, 4в
13	8, 11, 27	1г, 3г, 4в	38	2, 17, 30	1б, 2г, 3в
14	9, 16, 28	1в, 3а, 3г	39	10, 20, 25	1д, 2в, 4б
15	8, 13, 22	1д, 3д, 4г	40	6, 17, 27	2б, 3е, 4г
16	9, 12, 29	1а, 2г, 3а	41	7, 20, 30	1б, 3б, 4а
17	10, 16, 22	1а, 3г, 4а	42	1, 18, 25	1б, 2в, 4г
18	1, 14, 23	1г, 2б, 4б	43	3, 18, 30	2в, 3д, 4е
19	10, 17, 21	1б, 3д, 4б	44	4, 13, 28	2д, 3ж, 4ж
20	2, 13, 27	2б, 3а, 4ж	45	6, 11, 25	2г, 3в, 4а
21	4, 15, 29	1а, 3а, 4ж	46	8, 19, 28	2в, 3з, 4ж
22	5, 12, 30	1г, 3г, 4г	47	9, 20, 29	1д, 3в, 3д
23	3, 16, 25	2б, 3г, 4б	48	2, 19, 22	1в, 2д, 3е
24	6, 15, 22	2а, 3д, 4в	49	5, 14, 29	1д, 3д, 4б
25	8, 17, 26	2б, 3ж, 4е	50	6, 19, 30	1д, 2в, 4д

При решении задач первого типа необходимо:

- 1) ознакомиться по эскизу с точностными требованиями, которые необходимо обеспечить прямым путем, и выявить измерительные базы;
- 2) совмещая технологические базы с измерительными, разработать теоретическую схему базирования заготовки;
- 3) обозначить на схеме базирования систему координат, которая при этом связывается с заготовкой;

4) охарактеризовать комплект технологических баз по лишаемым степеням свободы и по характеру проявления;

5) обозначить стрелками на координатных осях, какие из баз каких степеней свободы лишают заготовку.

При решении задач второго типа необходимо:

1) по схеме установки заготовки в приспособлении определить, какие из установочных элементов приспособления и их сочетания каких степеней свободы лишают заготовку;

2) изобразить теоретическую схему базирования заготовки, реализуемую в данном приспособлении;

3) повторить п. 3–5 при решении задач первого типа.

2.2. Выбор комплекта единых технологических баз и оптимальной схемы базирования на первой операции механической обработки

Цель занятия

Приобретение практических навыков в выборе комплекта единых технологических баз (КЕТБ) и оптимальной схемы базирования заготовки на первой механической обработке технологического процесса изготовления детали.

Содержание занятия

1. Выполнить анализ требований, предъявляемых к точности относительного положения конструктивных элементов заданной детали, выявить конструктивные элементы, относительно которых задано и наиболее строго установлено положение большинства других конструктивных элементов детали.

2. Установить комплект (комплекты) единых технологических баз.

3. Разработать возможные варианты схем базирования заготовки на первой операции механической обработки.

4. В зависимости от поставленной задачи выполнить анализ различных вариантов базирования заготовки и выбрать из них наиболее предпочтительный.

Основные положения

Обоснование последовательности обработки поверхностей детали и выбор технологических баз тесно связаны между собой и требуют комплексного решения.

Чаще всего положение большинства поверхностей задается относительно основных конструкторских баз детали. Поэтому, как правило, в качестве технологических баз следует выбирать основные конструкторские

базы детали. Стремление сохранить принцип единства баз вызвано тем, что положение большинства поверхностей детали задано не относительно основных конструкторских баз, а относительно каких-то других поверхностей (например, вспомогательных конструкторских баз), или тем, что габариты и протяженность основных конструкторских баз недостаточны для использования их в качестве технологических баз. Бывают случаи, когда основные конструкторские базы детали физически неудобно использовать в качестве технологических, и технологические базы приходится создавать искусственно.

На практике при изготовлении корпусных деталей наиболее часто применяют две схемы базирования:

- 1) по трем плоскостям, образующим координатный угол;
- 2) по плоскости и двум отверстиям с посадкой в установочные пальцы приспособления.

Указанные схемы базирования корпусных деталей наиболее полно обеспечивают в технологическом процессе соблюдение принципа единства баз и дают возможность использования всех преимуществ координатного метода достижения точности. Однако при этом необходимо иметь в виду, что цепные размеры будут получаться уже не непосредственно от технологических баз, а более сложным путем, и что необходим пересчет допусков с построением соответствующих размерных цепей и их решением.

Имея в виду все преимущества принципа единства технологических баз, к его соблюдению все же надо подходить осмотрительно. Если требуется обеспечить высокую точность каких-либо цепных размеров, то возможен отход от единых технологических баз с тем, чтобы обеспечить требуемую точность размеров прямым путем. В качестве технологических баз в таких случаях используются непосредственно те поверхности детали, от которых заданы размеры, т.е. используется принцип совмещения измерительных и технологических баз.

Приняв решение о технологических базах для большинства операций технологического процесса, необходимо выбрать технологические базы для обработки детали на первой или первых операциях, на которых должны быть созданы ее поверхности, намеченные в качестве технологических баз для последующих операций. Обычно существует несколько вариантов решения этой задачи. Для того чтобы выбрать из них наиболее предпочтительный, необходимо провести анализ различных вариантов базирования заготовки и заранее определить возможные последствия сделанного выбора.

Проведение анализа начинается с выявления и четкой формулировки задач, которые надо решить при обработке заготовки на первой операции, а именно:

- обеспечить точность размеров, связывающих обработанные поверхности с поверхностями, остающимися необработанными;
- рационально распределять припуск между поверхностями сопоставляемых вариантов базирования.

Кроме того, нужно учитывать такой критерий, как конструктивные особенности приспособлений, которые потребуются для реализации сопоставляемых вариантов базирования.

Результаты решения этих задач могут обнаружиться не на первой, а только на последующих операциях выполняемого технологического процесса. Следовательно, избрав для решения одну из задач, необходимо найти то место в технологическом процессе, где намеченное базирование заготовки на первой операции проявится с интересующей нас стороны. Идя от этого этапа технологического процесса к началу обработки заготовки, а если надо, то и к технологическому процессу получения и чертежу заготовки, необходимо проанализировать путь решения задачи и оценить его возможные результаты.

Методические указания

Чертежи сложных корпусных деталей, как правило, имеют большой формат, значительное число видов, разрезов, сечений и множество размерных связей между конструктивными элементами. При этом затруднен анализ чертежа с целью выбора комплекта единых технологических баз.

Значительное сокращение трудоемкости данной работы может быть достигнуто при анализе размерных связей между конструктивными элементами детали с использованием ее модели в виде графа размерных связей.

Суть данной методики можно пояснить на следующем примере. Необходимо определить комплект единых технологических баз при изготовлении детали, эскиз которой приведен на рисунке 2.4.

Для построения модели чертежа детали в виде графа размерных связей на проекциях чертежа детали проводят оси системы координат, произвольно связанной с деталью (чаще всего по плоскостям и осям симметрии, по другим характерным для детали линиям и плоскостям), нумеруют все поверхности и другие конструктивные элементы детали (см. рисунок 2.4).

Модель представляет собой последовательное или параллельное изображение координатных осей с нанесенными на них номерами конструктивных элементов, которые встречаются вдоль каждой из координатных осей.

Номера соединяются между собой линиями, условно изображающими размерные связи между конструктивными элементами детали (рисунок 2.5).

Данная модель удобна тем, что единым взором можно охватить все размерные связи детали. Из рисунка 2.5 видно, что вдоль координатной оси X наибольшим числом размерных связей обладает ось 811 отверстия диаметром 90 мм (см. рисунок 2.4), но это в основном связи между осями поверхностей вращения, которые расположены на одной номинальной оси и могут быть обработаны за одну установку. Пять размерных связей имеет плоскость симметрии 18 и четыре связи – плоскость симметрии 22. Учитывая приоритетность связей, удобство использования для базирования и то, что плоскость симметрии 22 имеет достаточно точные связи с плоскостью симметрии 18 и осью 811, очевидно, что именно ее предпочтительно использовать в качестве технологической базы. Вдоль оси Y наибольшим числом связей обладает поверхность 1 и вдоль оси Z – плоскость 24, которые являются достаточно удобными для базирования.

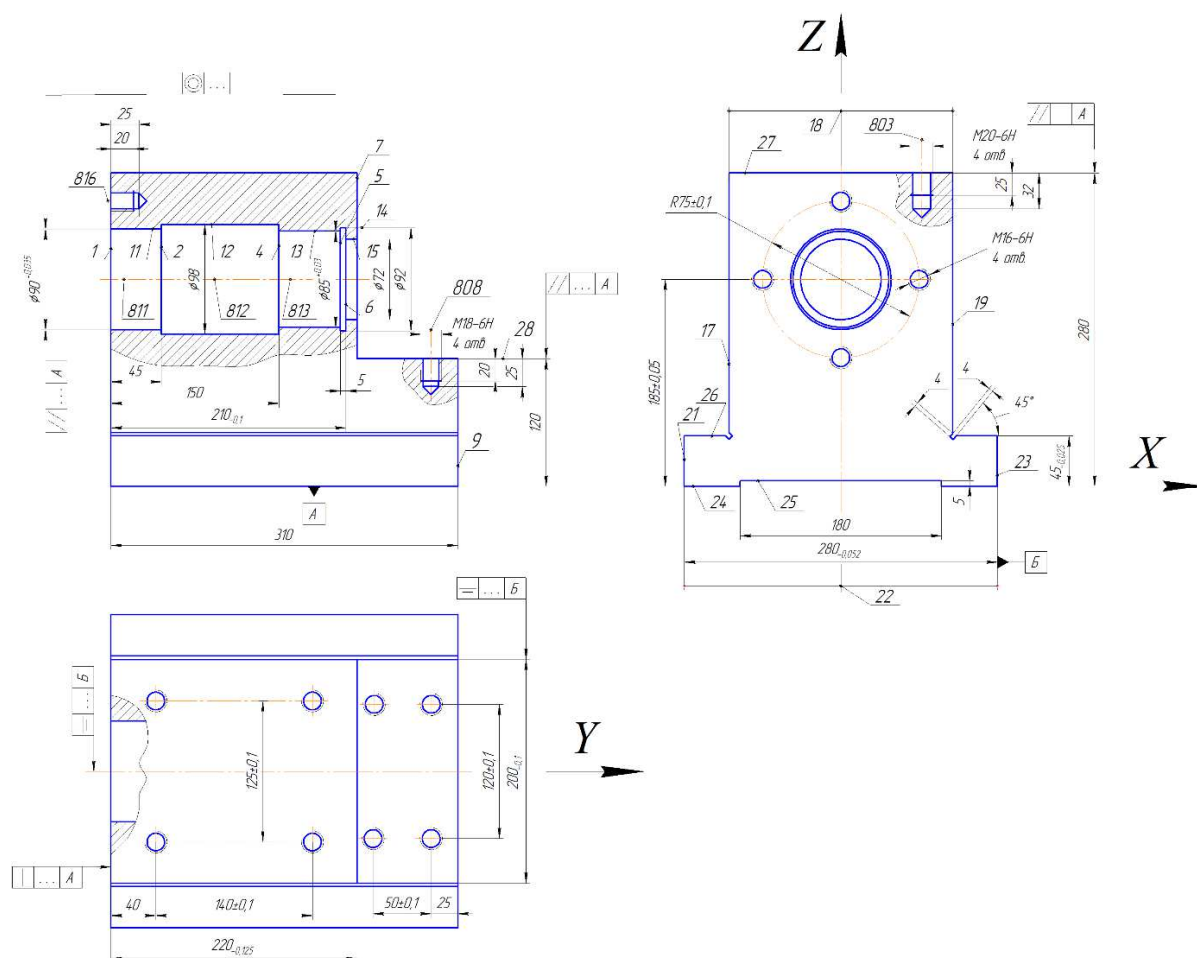


Рисунок 2.4. – Деталь «Корпус»

Следовательно, при осуществлении основных операций технологического процесса в качестве КЕТБ целесообразно принять плоскость 24 в качестве установочной явной базы, плоскость симметрии 22 – в качестве направляющей скрытой базы и торец 1 – в качестве явной опорной базы.

Приему, используемому при анализе вариантов базирования заготовки на первой (первых) операции технологического процесса, где обрабатываются поверхности, входящие в КЕТБ, может быть дано некоторое обобщение. Анализ вариантов базирования заготовки проводится с помощью технологических размерных цепей, вскрывающих связь операций в формировании точности образующегося размера детали.

Выявление такого рода размерных цепей рекомендуется начинать с операции, на которой завершается решение рассматриваемой задачи. При этом может оказаться, что:

а) задача обеспечения точности размера решается в пределах этой операции (в тех случаях, когда в качестве одной из технологических баз используется поверхность, от которой задан размер). В этом случае точность выдерживаемого размера достигается с помощью размерной цепи системы ЗИПС этой операции;

б) выдерживаемый размер будет являться замыкающим звеном размерной цепи (чаще трехзвенной), в которой одним из составляющих звеньев является расстояние (поворот) между конечным положением режущего инструмента и технологической базой заготовки, а другие составляющим звенья – размеры, получаемые на одной из предшествующих операций.

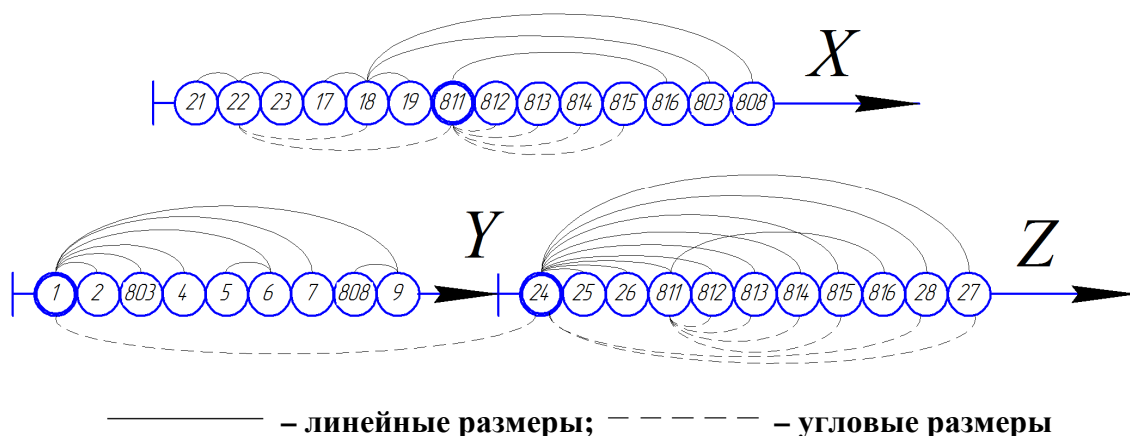


Рисунок 2.5. – Граф размерных связей детали «Корпус»

При выполнении размера как замыкающего звена размерной цепи, возникающей на предшествующей операции, можно встретить случай а) либо случай б). Рассмотрение размерных связей завершается операцией, на которой операционный размер получается как замыкающее звено системы ЗИПС.

Необходимо иметь в виду, что в технологических операционных размерных цепях размеры обрабатываемой заготовки, которые в технологической документации предписаны к обязательному исполнению в пределах заданных допусков, являются составляющими звеньями размерной цепи, а размер, который получается в результате выполнения составляющих звеньев, является замыкающим звеном размерной цепи. Если операционный припуск снимается с поверхности, не являющейся технологической базой на данной операции, он будет замыкающим звеном в данной операционной размерной цепи. А если припуск снимается с поверхности, являющейся технологической базой, он будет составляющим звеном размерной цепи.

При проведении анализа базирования заготовки на первой операции необходимо учитывать, что варианта, дающего наилучшее решение одновременно всех задач, не существует.

В одном варианте более удачно решаются одни задачи, но менее удачно – другие. Во втором, третьем и т.д. вариантах будут получены совсем другие результаты. Это вынуждает рассмотреть в каждом из вариантов базирования возможно большее количество задач и найти им всем наиболее приемлемое решение.

В качестве примера ниже приведены задачи, требующие проведения анализа базирования с помощью технологических размерных цепей, построение которых осуществлено в соответствии с данными выше рекомендациями.

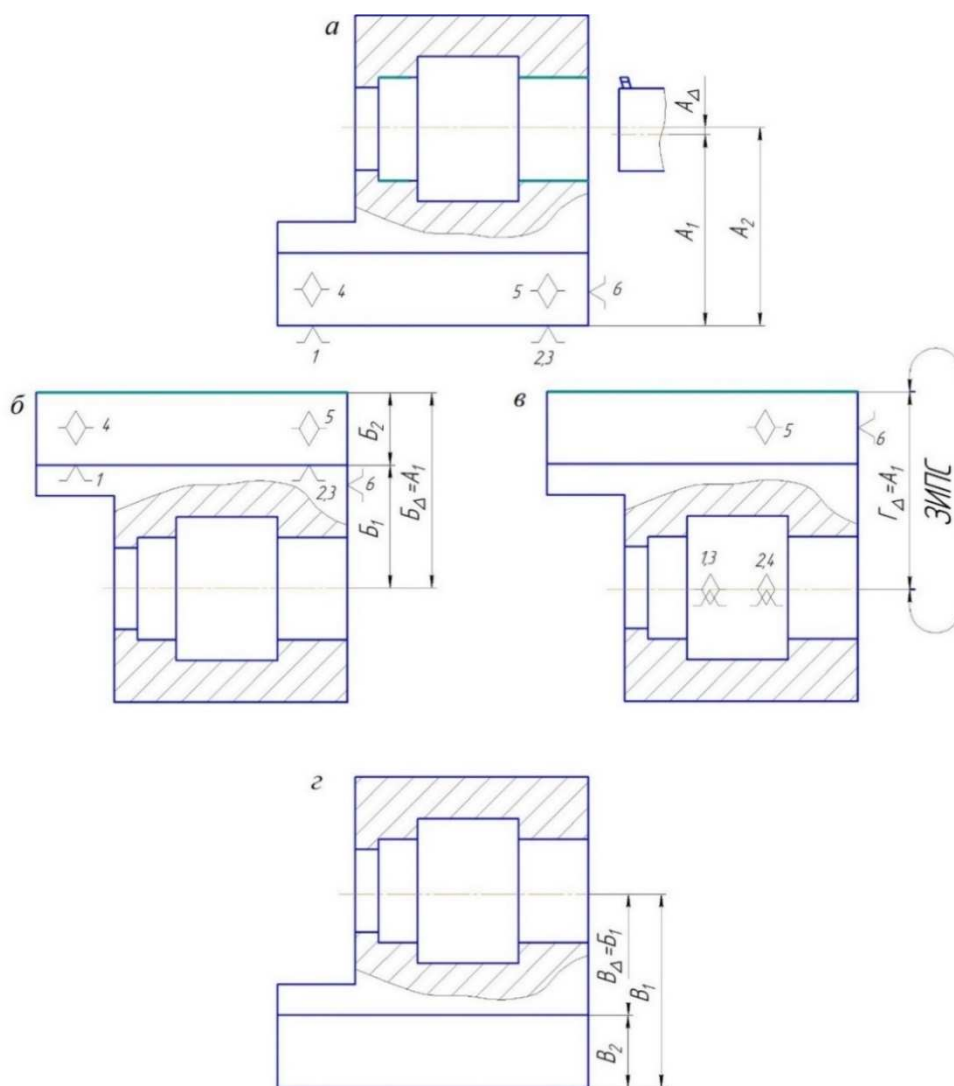
Задача 1. При расточке отверстий 90 и 85 необходимо обеспечить равномерность припуска в направлении оси Z (см. рисунок 2.4).

Неравномерность припуска обнаружится на операции растачивания отверстий. При избранной схеме базирования заготовки на расточной операции неравномерность распределения припуска по поверхностям проявится как относительное смещение оси отверстия в заготовке и оси расточенного отверстия. При рассмотрении решения задачи в вертикальной плоскости указанное смещение может быть представлено замыкающим звеном A_{Δ} размерной цепи A (рисунок 2.6, *а*), составляющими звеньями которой будут: A_1 – расстояние между осью отверстия в заготовке и установочной технологической базой заготовки и A_2 – расстояние между осью обработанного отверстия и технологической базой. Точность расстояния A_2 будет целиком зависеть от расточной операции. Расстояние A_1 установится на первой операции технологического процесса. При обработке поверхности 24 могут быть различные варианты базирования заготовки.

По первому варианту (рисунок 2.6, *б*) в качестве установочной базы может быть выбрана поверхность полка, а в качестве направляющей и опорной

технологических баз – боковые поверхности детали. При такой схеме базирования на первой операции расстояние A_1 будет получаться как замыкающее звено B_{Δ} трехзвенной размерной цепи B . Составляющее звено B_2 – это размер, выдерживаемый при обработке детали на настроенном станке, а размер B_1 – размер, принадлежащий исходной заготовке. Если размеры заготовки будут представлены и выдержаны в процессе ее получения так, как показано на рисунок 2.6, з, то размер B_1 сам является замыкающим звеном B_{Δ} размерной цепи, и его погрешность ω_{B_1} сама является замыкающим звеном $\omega_{B_{\Delta}}$, представляющим собой сумму погрешностей составляющих звеньев B_1 и B_2 :

$$\omega_B = \omega_{B_{\Delta}} = \omega_{B_1} + \omega_{B_2}.$$



***a* – расточная операция; *б, в* – варианты базирования на первой операции;
з – заготовка**

Рисунок 2.6. – Схемы базирования и эскиз заготовки

В соответствии с выявленной схемой образования погрешности ω_{A_Δ} в первом варианте базирования заготовки на первой операции

$$\omega_{A_\Delta} = \omega_{A_2} + \omega_{A_1} = \omega_{A_2} + \omega_{B_2} + \omega_{B_1} = \omega_{A_2} + \omega_{B_2} + \omega_{B_1} + \omega_{B_2}.$$

Численные значения возможных погрешностей могут быть найдены с помощью нормативов средней экономической точности различных способов обработки и допусков на размеры исходной заготовки при условии, что отливка будет выполнена по 2-му классу точности:

$$\omega_{A_\Delta} = 0,1 + 0,3 + 1,2 + 0,8 = 2,4 \text{ мм.}$$

Во втором варианте может быть избрана схема базирования заготовки на первой операции (рисунок 2.6, в), общая ось отверстий 90 и 85 является двойной направляющей базой, а опорными базами являются плоскость симметрии наружного контура и один из торцов. В этом случае расстояние A_1 будет получаться уже как замыкающее звено Γ_Δ размерной цепи системы ЗИПС, на которой будет выполняться первая операция, и

$$\omega_{A_\Delta} = \omega_{A_2} + \omega_{A_1} = \omega_{A_2} + \omega_{\Gamma_\Delta} = 0,1 + 0,5 = 0,6 \text{ мм.}$$

Следовательно, второй вариант базирования заготовки на первой операции можно считать более удачным решением поставленной задачи – обеспечения равномерного распределения припусков по растачиваемым поверхностям.

Задача 2. При растачивании отверстия 90 и 85 необходимо обеспечить равномерное распределение припусков по поверхности в направлении оси X (см. рисунок 2.4).

При избранной схеме базирования заготовки на расточной операции неравномерность распределения припуска проявится как относительное смещение оси отверстия в заготовке до растачивания и оси расточного отверстия.

При рассмотрении решения этой задачи в горизонтальной плоскости указанное смещение может быть представлено замыкающим звеном D_Δ – расстоянием между осью отверстия до растачивания, и направляющей технологической базы заготовки D_2 – расстоянием между осью расточенного отверстия и той же направляющей базой. Точность расстояния D_2 будет целиком зависеть от расточной операции. Расстояние D_1 будет получено на первой операции и его точность будет зависеть от принятой схемы базирования при обработке боковых поверхностей полков.

По первому варианту (рисунок 2.7, б) в качестве установочной базы может быть выбрана верхняя поверхность полков, в качестве направляющей базы – одна из боковых поверхностей полков и в качестве опорной базы – один из торцов. При такой схеме базирования на первой операции расстояние D_1 будет получено как замыкающее звено E_{Δ} пятизвенной размерной цепи, составляющими звеньями которой будут E_1, E_2, E_4 , и Z_2 . Припуск Z_2 в свою очередь будет замыкающим звеном дугой четырехзвенной размерной цепи, составляющими звеньями которой являются E_3, E_5 и Z_1 .

Исходя из этого, погрешность звена D_1 при первом варианте базирования на первой операции определяется следующим образом:

$$\omega_{D_1} = \omega_{E_{\Delta}} = \omega_{E_1} + \omega_{E_2} + \omega_{E_3} + \omega_{E_4} + \omega_{E_5} + \omega_{Z_1}.$$

Во втором варианте может быть избрана схема базирования заготовки на первой операции, показанная на рисунок 2.7, в. Технологической базой, определяющей точность получения размера D_1 , является плоскость симметрии расположения боковых поверхностей полков у исходной заготовки. Расстояние D_1 будет получаться как замыкающее звено I_{Δ} размерной цепи I . Составляющее звено I_1 – размер исходной заготовки между осью отверстия и плоскостью симметрии боковых поверхностей полков, а размер I_2 непосредственно получается на данной операции и характеризует расстояние между плоскостями симметрии боковых поверхностей полков исходной заготовки и после обработки.

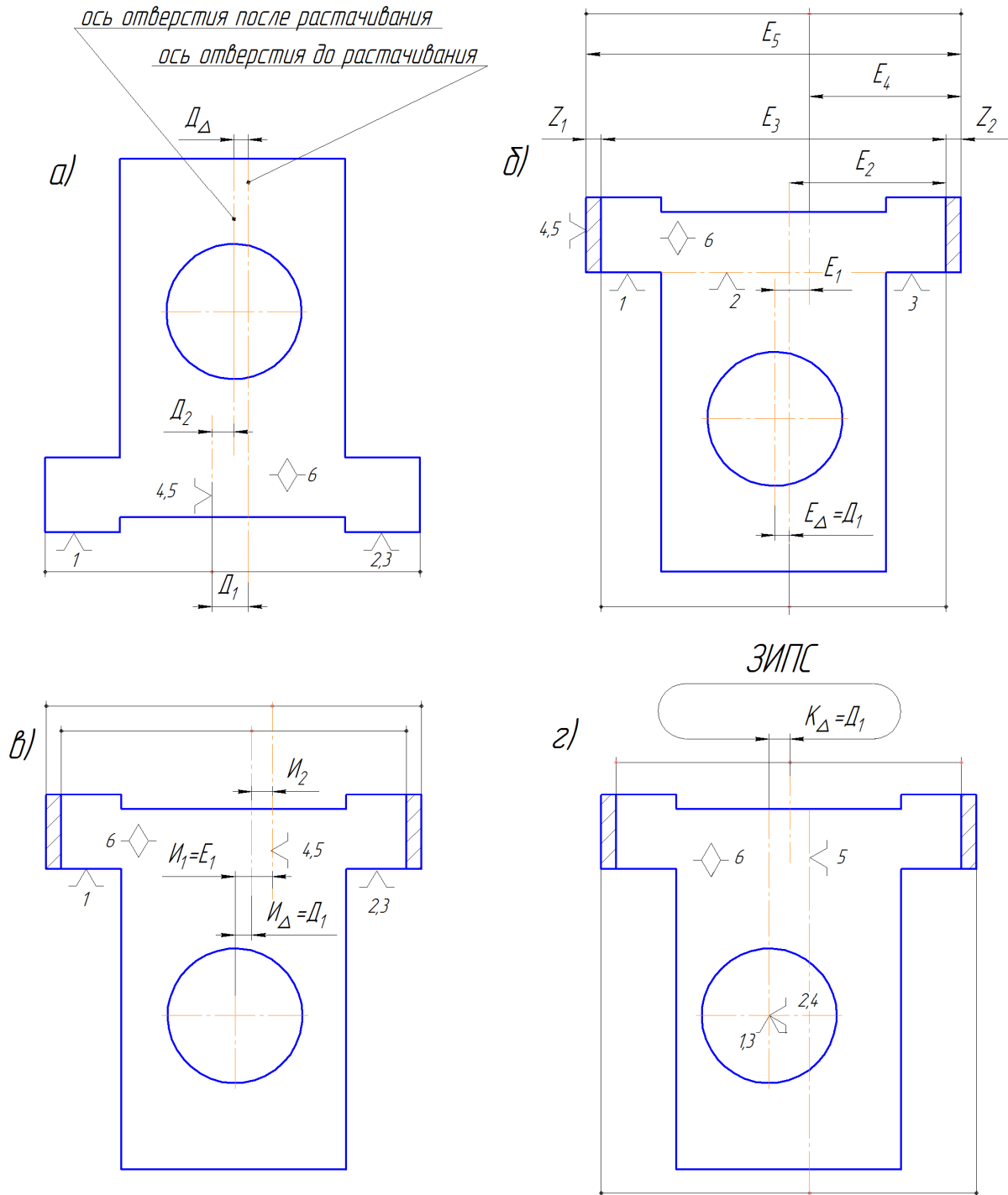
Погрешность звена D_1 при втором варианте базирования определяется как сумма погрешностей составляющих звеньев размерной цепи:

$$\omega_{D_1} = \omega_{I_{\Delta}} = \omega_{I_1} + \omega_{I_2}.$$

В третьем варианте базирования заготовки на первой операции (рисунок 2.7, г) в качестве технологической базы, определяющей точность выполнения размера D_1 , принята общая ось отверстий диаметрами 90 и 85. В этом случае расстояние будет получаться как замыкающее звено K_{Δ} размерной цепи системы ЗИПС, на которой будет выполняться первая операция.

Даже без подстановки численных значений погрешностей составляющих звеньев выявленных технологических размерных цепей видно, что наибольшую равномерность распределения припуска в горизонтальной плоскости при расточке отверстий обеспечивает третий вариант

базирования заготовки на первой операции, несколько большее колебание припуска обеспечит второй вариант базирования и наибольшая неравномерность распределения припуска по поверхностям будет наблюдаться при первом варианте базирования.



а – расточная операция; б, в, г – варианты базирования на первой операции

Рисунок 2.7. – Схемы базирования заготовки

Порядок выполнения работы

1. По выданному преподавателем чертежу детали нарисовать ее эскиз.
2. Связать с деталью систему координат и пронумеровать все ее конструктивные элементы.
3. Выявить размерные связи детали, разобрать модель чертежа в виде графа размерных связей.
4. Выполнить анализ размерных связей детали и установить комплект (комплекты) единых технологических баз.
5. Сделать вывод о решении вопросов базирования в целом по технологическому процессу изготовления детали.
6. Выявить и четко сформулировать приоритетные задачи по обеспечению равномерности припуска на обрабатываемых поверхностях.
7. Выявить ту операцию технологического процесса, где базирование заготовки на первой операции проявится с интересующей нас стороны; нарисовать ее операционный эскиз с возникающими размерными связями.
8. Выявить технологическую размерную цепь и записать уравнение погрешностей по рассматриваемому параметру. Выявить размеры, формируемые на первой операции.
9. Разработать несколько вариантов базирования заготовки на первой операции и выявить размерные цепи, с помощью которых формируется точность размеров, связывающих интересующие нас поверхности с базой, входящей в КЕТБ.
10. Решая размерные цепи в уравнениях погрешностей, выбрать оптимальную схему базирования заготовки на первой операции, обеспечивающую решение поставленной задачи.

2.3. Размерный анализ технологических процессов изготовления деталей

Цель занятия

Закрепление основных теоретических положений размерного анализа технологических процессов, приобретение практических навыков расчета размеров на технологические переходы и размеров исходной заготовки путем решения технологических размерных цепей.

Содержание занятия

Содержание работы определяется ее целью и иллюстрируется схемой расчета размеров на технологические переходы, приведенной на рисунке 2.8.



Рисунок 2.8. – Блок-схема расчета размеров на технологические переходы

Основные теоретические положения

В учебной и справочной литературе подробно рассматривается методика расчета припусков на обработку, размеров на технологические переходы и размеров исходной заготовки, разработанная профессором В.М. Кованым. В связи с тем, что данная методика не учитывает взаимосвязей размерных параметров детали, заготовки и технологических систем, в которые она включается на всех стадиях изготовления детали, она не исключает вероятность появления брака. Решение задачи по выявлению и фиксации взаимосвязей размерных параметров на разных стадиях изготовления детали может быть получено только в результате выполнения размерного анализа технологического процесса (РАТП).

Под РАТП подразумевается широкий комплекс работ по построению размерных схем технологических процессов, назначению допусков операционных размеров и припусков на обработку, расчету размеров на технологические переходы и размеров исходной заготовки на основе решения операционных размерных цепей, оценке различных вариантов технологического процесса и т.д.

Размерный анализ технологических процессов базируется на основных положениях теории размерных цепей и методах их расчета, регламентированных ГОСТами.

Технологические размерные цепи в зависимости от решаемых задач подразделяются на размерные цепи системы ЗИПС и операционные размерные цепи.

Размерные цепи системы ЗИПС применяются для установления взаимосвязей размерных параметров составляющих ее элементов в процессе выполнения отдельно взятой технологической операции. Операционные размерные цепи представляют собой совокупность размеров, образующих замкнутый контур и определяющих связь между операционными размерами на различных стадиях обработки.

В операционных размерных цепях решаются задачи по определению номиналов размеров и отклонений, при которых в результате выполнения всего технологического процесса деталь будет полностью соответствовать требованиям чертежа по всем точностным параметрам, а также другие задачи. Операционные размерные цепи для случаев, когда должна быть обеспечена полная взаимозаменяемость, решаются по методу максимума-минимума. В тех случаях, когда экономически оправдан риск выхода за пределы допуска величины замыкающего звена у части изделий, размерные цепи могут рассчитываться вероятностным методом.

Номинальный размер A_{Δ} замыкающего звена размерной цепи, состоящей из m звеньев, включая замыкающее, может быть найден из уравнения, называемого уравнением номиналов:

$$A_{\Delta} = \sum_{i=1}^{m-1} \xi_i A_i, \quad (2.1)$$

где ξ_i – передаточное отношение (величина, характеризующая влияние погрешности составляющего звена на замыкающее);

i – порядковый номер звена.

Для линейных цепей с параллельными звеньями передаточные отношения равны:

- $\xi_i = 1$ (увеличивающие звенья);
- $\xi_i = -1$ (уменьшающие звенья).

Уравнение координаты середины поля допуска замыкающего звена аналогично уравнению номиналов:

$$\Delta_{0\Delta} = \sum_{i=1}^{m-1} \xi_i \Delta_{0i}, \quad (2.2)$$

где $\Delta_{0\Delta}$ – координата середины поля допуска замыкающего звена;
 Δ_{0i} – координата середины поля допуска i -го звена.

Координата середины поля допуска определяет положение поля допуска относительно номинального размера. Значение ее для составляющего звена может быть определено по формуле

$$\Delta_{0i} = \frac{\Delta_{vi} + \Delta_{ni}}{2}, \quad (2.3)$$

где Δ_{vi}, Δ_{ni} – верхнее и нижнее отклонения i -го звена соответственно.

Поле рассеяния замыкающего звена при расчете по методу максимума-минимума можно найти из уравнения

$$\omega_{\Delta} = \sum_{i=1}^{m-1} |\xi_i| \omega_i, \quad (2.4)$$

где ω_i – поле рассеяния i -го звена.

Рекомендуется называть уравнение (2.4) уравнением погрешностей, т.к. при решении технологических размерных цепей часто приходится под ω понимать допуск, погрешность или регламентированное колебание замыкающего или составляющих звеньев.

При вероятностном методе расчета уравнение погрешностей имеет вид

$$\omega_{\Delta} = t_{\Delta} \sqrt{\sum_{i=1}^{m-1} \xi_i^2 \lambda_i^2 \omega_i^2}, \quad (2.5)$$

где t_{Δ} – коэффициент риска;

λ_i^2 – относительное среднее квадратическое отклонение (безразмерный коэффициент).

При размерном анализе технологических процессов решаются операционные размерные цепи. Эта разновидность технологических цепей отличается от описанных в ГОСТ 16319, ГОСТ 16320 постановкой задачи и методикой расчета. Методику построения и расчета операционной размерной цепи можно пояснить на одном из самых простых примеров взаимосвязи размерных параметров смежных операций при фрезеровании плоскости за один рабочий ход настроенным на размер инструментом (рисунок 2.8).

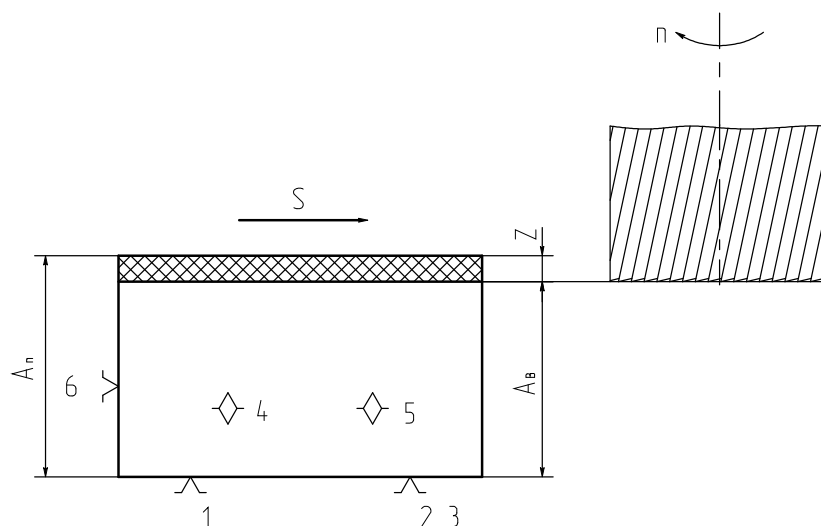


Рисунок 2.9. – Операционный эскиз с размерными связями

На рисунок 2.10 показан контур операционной размерной цепи, связывающей размер заготовки до начала обработки A_{Π} (предшествующий размер), размер после обработки A_B (выполняемый размер) и припуск на обработку Z .

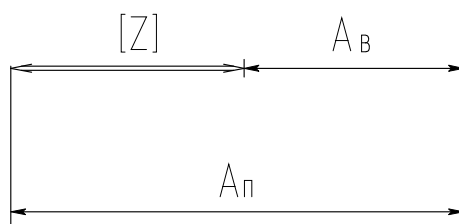


Рисунок 2.10. – Контур операционной размерной цепи

Выполняемый размер является чертежным, либо определяется из предыдущей операционной размерной цепи (подобной рассматриваемой). Обычно известны его номинал $A_{B_{ном}}$ и предельные отклонения $\Delta_{B_{AB}}$, $\Delta_{H_{AB}}$, координата середины поля допуска Δ_{0_A} и поле допуска (регламентированное колебание ω_{A_B}).

Предшествующий размер на любой из операций технологического процесса является размером заготовки, поступающей на данную операцию.

В предельном случае (для первой операции) это будет размер исходной заготовки, поступающей на механическую обработку. У звена A_{Π} надлежит определить $A_{\Pi_{ном}}$ путем решения размерной цепи. Допуск размера $\omega_{A_{\Pi}}$ и предельные отклонения $\Delta_{B_{A_{\Pi}}}$, $\Delta_{H_{A_{\Pi}}}$ назначаются из технологических соображений в соответствии с возможностями выбранного оборудования. Следовательно, может быть найдена и координата середины поля допуска $\Delta_{0_{A_{\Pi}}}$. Замыкающим звеном в рассматриваемой цепи является припуск Z , размер A_{Π} является увеличивающим составляющим звеном, а размер A_B – уменьшающим.

Такая задача не отвечает определению ни прямой, ни обратной задач по ГОСТ 16319, т.к. в ней неизвестными величинами выступают параметры как замыкающего, так и составляющего звеньев.

Приведем методику решения этой задачи. Сначала из уравнения координат середины полей допусков находят координату середины поля колебания замыкающего звена

$$\Delta_{0_Z} = \Delta_{0_{A_{\Pi}}} - \Delta_{0_{A_B}}. \quad (2.6)$$

Затем из уравнения погрешностей определяют поле колебания замыкающего звена

$$\omega_Z = \omega_{A_B} + \omega_{A_{\Pi}}. \quad (2.7)$$

Номинальный размер замыкаемого звена вычисляют по формуле

$$Z_{ном} = Z_{min} - \Delta_{0_Z} + \frac{\omega_Z}{2}. \quad (2.8)$$

Тогда появляется возможность найти номинал A_{Π} из уравнения номиналов

$$A_{\Pi} = Z_{ном} + A_B. \quad (2.9)$$

Следует отметить, что данная методика применяется довольно часто, хотя и не охватывает все случаи, встречающиеся при расчетах технологических размерных цепей.

В ряде случаев при расчете технологических размерных цепей по методу максимума-минимума оказывается удобным пользоваться формулами,

устанавливающими взаимосвязь максимального A_{Δ}^{\max} и минимального A_{Δ}^{\min} значений замыкающего звена с максимальными и минимальными значениями составляющих звеньев:

$$\left. \begin{aligned} A_{\Delta}^{\max} &= \overline{\sum A_i^{\max}} - \overline{\sum A_i^{\min}} \\ A_{\Delta}^{\min} &= \overline{\sum A_i^{\min}} - \overline{\sum A_i^{\max}} \end{aligned} \right\}, \quad (2.10)$$

где $\overline{\sum A_i^{\max}}$, $\overline{\sum A_i^{\min}}$ – соответственно суммы максимальных и минимальных значений увеличивающих звеньев;

$\overline{\sum A_i^{\max}}$, $\overline{\sum A_i^{\min}}$ – соответственно суммы максимальных и минимальных значений уменьшающих звеньев.

Путем выявления по размерной схеме технологического процесса изготовления детали образующихся операционных размерных цепей и последовательного их решения определяют значения максимальных операционных припусков, размеров на технологические переходы и размеров исходной заготовки.

Размерные схемы представляют собой специальный технологический документ, в котором графически представляются размерные параметры детали на каждой технологической операции и иллюстрируются изменения каждого размерного параметра по мере выполнения технологического процесса.

Размерный анализ проводится после предварительного выбора варианта технологического процесса, т.е. предполагается, что он прошел стадию логической оценки и признан пригодным для дальнейшей проработки. Перед началом анализа рекомендуется оформить рассматриваемый вариант в виде операционных эскизов с указанием технологических баз, размерных линий, допусков размеров и технических требований расположения поверхностей, шероховатости поверхностей, типа применяемого оборудования.

Построению размерных схем предшествует преобразование чертежей заготовки и детали. В каждой из проекций чертежа размеры располагают только горизонтально. Потому число проекций должно быть достаточным, чтобы это условие было выполнено. Обычно для тел вращения требуется две, а для корпусных деталей – три проекции.

В ряде случаев для корпусных деталей сложной конфигурации возникает необходимость в дополнительных проекциях или сечениях.

При преобразовании чертежа заготовки в соответствующей проекции в контуре заготовки тонкими линиями изображают контур детали и наносят

номера поверхностей детали и оси поверхностей вращения. Номер оси поверхности вращения образуют путем дописывания перед номером соответствующей поверхности цифры 8 или числа 80 до образования трехзначного числа. Через равные промежутки под чертежом проводятся горизонтали (по числу поверхностей заготовки) и вертикали (по числу поверхностей и осей детали). На вертикали наносят коды поверхностей и осей заготовки (к номеру поверхности или оси детали дописывают нуль). На горизонтали между поверхностями заготовки наносят размерные стрелки заготовки. Следует иметь в виду, что поверхности заготовки целесообразно координировать от поверхностей, используемых в качестве технологических баз при первой обработке поверхности. Этот прием способствует сокращению числа технологических переходов, необходимых для обеспечения точности размеров по чертежу детали.

Преобразование чертежа детали выполняется подобным образом, только сетка выполняется над проекцией чертежа, а код поверхности (оси) образуется добавлением к номеру поверхности или оси цифры 9.

Размерные схемы в зависимости от сложности детали могут быть сложными и их выполняют на листах бумаги большого формата. Порядок построения схем следующий. Наверху, посередине листа, вычерчивается преобразованный чертеж заготовки. На первую горизонтальную линию схемы выносят вертикальные линии с шагом, принятым при построении преобразованного чертежа и нумеруют соответствующими кодами.

Зачерченным кружком диаметром $2\div 3$ мм обозначают поверхности и оси, существующие у заготовки. Затем на нулевой операции наносят все размерные связи заготовки, при этом число размеров должно быть на единицу меньше числа поверхностей (включая воображаемые линии и плоскости), которые этими размерами связаны. Ниже нулевой операции на схеме изображают первую операцию, под ней – вторую и т.д.

С помощью условных обозначений на размерную схему наносят размеры, выдерживаемые на каждой операции, снимаемые припуски и напуски. Сведения эти берутся из плана обработки.

Заполнение размерной схемы технологического процесса ведут последовательно от нулевой до последней операции. Операции одна от другой отделяются горизонтальными линиями. Все вертикали – это поверхности или оси поверхностей, существующие у заготовки, их опускают вниз до горизонтали первой операции. Вертикальные линии, имеющиеся и вновь появившиеся, опускают до второй операции и т.д. вплоть до последней операции технологического процесса. После последней операции внизу размерной схемы помещают все размеры детали и ее преобразованный чертеж.

Методические указания

Проведение размерного анализа технологического процесса начинается с параллельного выполнения следующих видов работ: построения размерных схем технологического процесса, назначения допусков на размеры исходной заготовки и размеры переходов, назначения минимально необходимой величины припуска на i -й технологический переход.

Назначение допусков на размеры исходной заготовки не представляет трудностей и осуществляется в соответствии с принятым видом и методом получения заготовки.

При назначении допусков на размеры технологических переходов должно соблюдаться условие

$$T_{A_{оп}} \geq \omega_{A_{ст}}, \quad (2.11)$$

где $T_{A_{оп}}$ – задаваемый допуск на размер A технологической операции;

$\omega_{A_{ст}}$ – погрешность размера A , которая может возникнуть на данной операции при нормальном состоянии технологической системы (статистическая точность обработки).

При использовании данного правила назначения допусков на операционные размеры могут иметь место два случая:

1. $T_{A_{оп}} = \omega_{A_{ст}}$. Этот случай наиболее простой. По таблицам статистической (экономической) точности, содержащимся в справочной литературе, допуск на операционный размер назначают равным статистической точности $\omega_{A_{ст}}$.

2. $T_{A_{оп}} > \omega_{A_{ст}}$. Этот случай возникает более часто и может диктоваться экономическими и технологическими соображениями.

При расширении допусков стоимость операции может уменьшаться. Это происходит вследствие того, что более широкие допуски обеспечивают возможность работы на повышенных режимах, меньшие затраты времени на наладку станка, менее частые его подналадки, переточки инструмента, меньшую квалификацию рабочих и т.д. Однако расширение допуска на какой-либо операции приводит к увеличению средних припусков и, как следствие, к увеличению размеров заготовки и ее стоимости.

Таблицы точности составлены на основании сбора статистических данных в производственных условиях. При их составлении анализировались данные только таких операций, когда технологические базы и поверхности, от которых осуществляется настройка, совпадают с измерительными базами

(погрешность от несовпадения баз $\Delta_\delta = 0$) и когда измерительные базы (поверхности) имели минимальные пространственные отклонения ($\rho = 0$).

Из сказанного выше следует, что допуски на размеры переходов должны назначаться с учетом выполнения технологической операции в конкретных условиях и в общем случае должно соблюдаться равенство

$$T_{A_{\text{оп}}} = \omega_{A_{\text{ст}}} + \Delta_\delta + \rho_{\text{н}}. \quad (2.12)$$

Причем в ряде случаев в равенстве (2.12) вместо погрешности базирования Δ_δ целесообразно учитывать погрешность установки Δ , определяемую суммой погрешности базирования и закрепления.

На практике широко используют методику В.М. Кована для определения величины минимально необходимого припуска и расчета размеров на технологические переходы. В соответствии с этой методикой величина минимально-необходимого припуска на i -й переход определяется по формуле

$$Z_{i_{\text{мин}}} = R_{Z_{i-1}} + T_{i-1} + \rho_{i-1} + \Delta_i, \quad (2.13)$$

где $R_{Z_{i-1}}$ – высота микронеровностей обрабатываемой поверхности, возникающих на смежном предшествующем переходе;

T_{i-1} – глубина дефектного слоя, созданного на смежном предшествующем переходе;

ρ_{i-1} – величина пространственных отклонений во взаимном расположении обрабатываемой поверхности и технологической базы на данном переходе, возникших на смежном предшествующем переходе;

Δ_i – погрешность установки заготовки на выполняемом переходе.

Формула (2.13) справедлива для способа расчета размеров на технологические переходы, предложенного профессором В.М. Кованом. При проведении размерного анализа величину минимально необходимого припуска $Z_{i_{\text{мин}}}$ следует определять по формуле

$$Z_{i_{\text{мин}}} = R_{Z_{i-1}} + T_{i-1}, \quad (2.14)$$

т.к. прочие составляющие (ρ_{i-1} , Δ_i) в отличие от методики В.М. Кована учитываются отдельно.

Как отмечалось ранее, в технологических размерных цепях припуск на обработку чаще всего является замыкающим звеном. Исключение составляет случай, когда осуществляется обработка незамкнутой поверхности, являющейся технологической базой на данной операции. В этом случае

припуск Z перестает зависеть от размера предшествующей обработки A_{II} и размера, получаемого на выполняемой обработке A_B ; он зависит только от точности установки режущего инструмента относительно технологической базы. Следовательно, припуск приобретает значение составляющего звена. Величина A_B , наоборот, становится зависимой от A_{II} и Z и ее колебание ω_{A_B} будет складываться из колебаний $T_{A_{II}}$ и T_Z . Иными словами, звено A_B является замыкающим. Так как звено Z является составляющим, то допуск T_Z на него может быть найден как для звена – размера в соответствии с формулой (2.12).

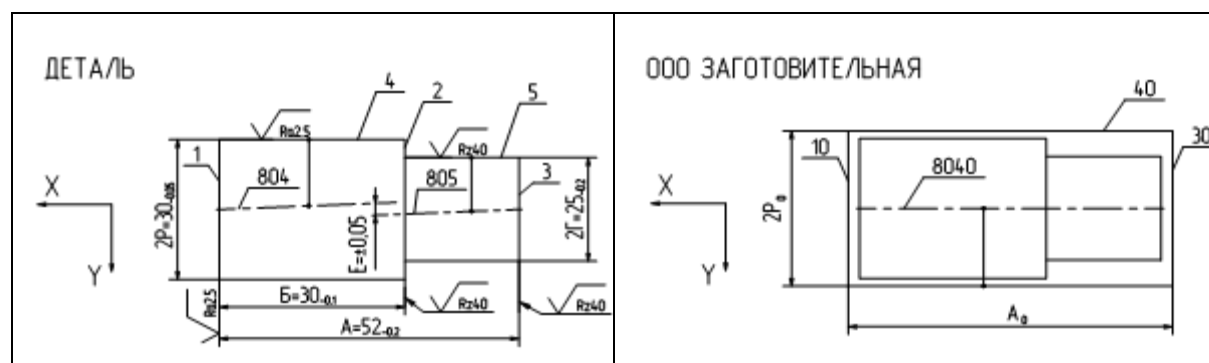
Размерные схемы технологического процесса строятся для каждой из координатных осей детали. Схемы отклонений расположения учитывают взаимосвязь расположения отдельных конструктивных элементов детали в избранной системе координат.

Следует иметь в виду, что при сложной конфигурации детали вдоль каждой из координатных осей можно строить размерные схемы технологического процесса не в целом по всему контуру детали, а по отдельным участкам, не имеющим конструктивных размерных связей с другими участками детали.

Однако при этом нужно помнить, что размеры (размерные контуры) других участков детали могут их приобрести в ходе выполнения технологического процесса и точность выполнения одного из размеров будет определять точность другого, получаемого размера.

Порядок построения схемы удобнее всего проследить на примере. В таблице 2.2 приведены сведения о детали и технологическом процессе ее изготовления. Построенные на основании данных этой таблицы размерные схемы технологического процесса приведены на рисунках 2.10 и 2.11.

Таблица 2.2 – Сведения о детали и о технологическом процессе ее изготовления



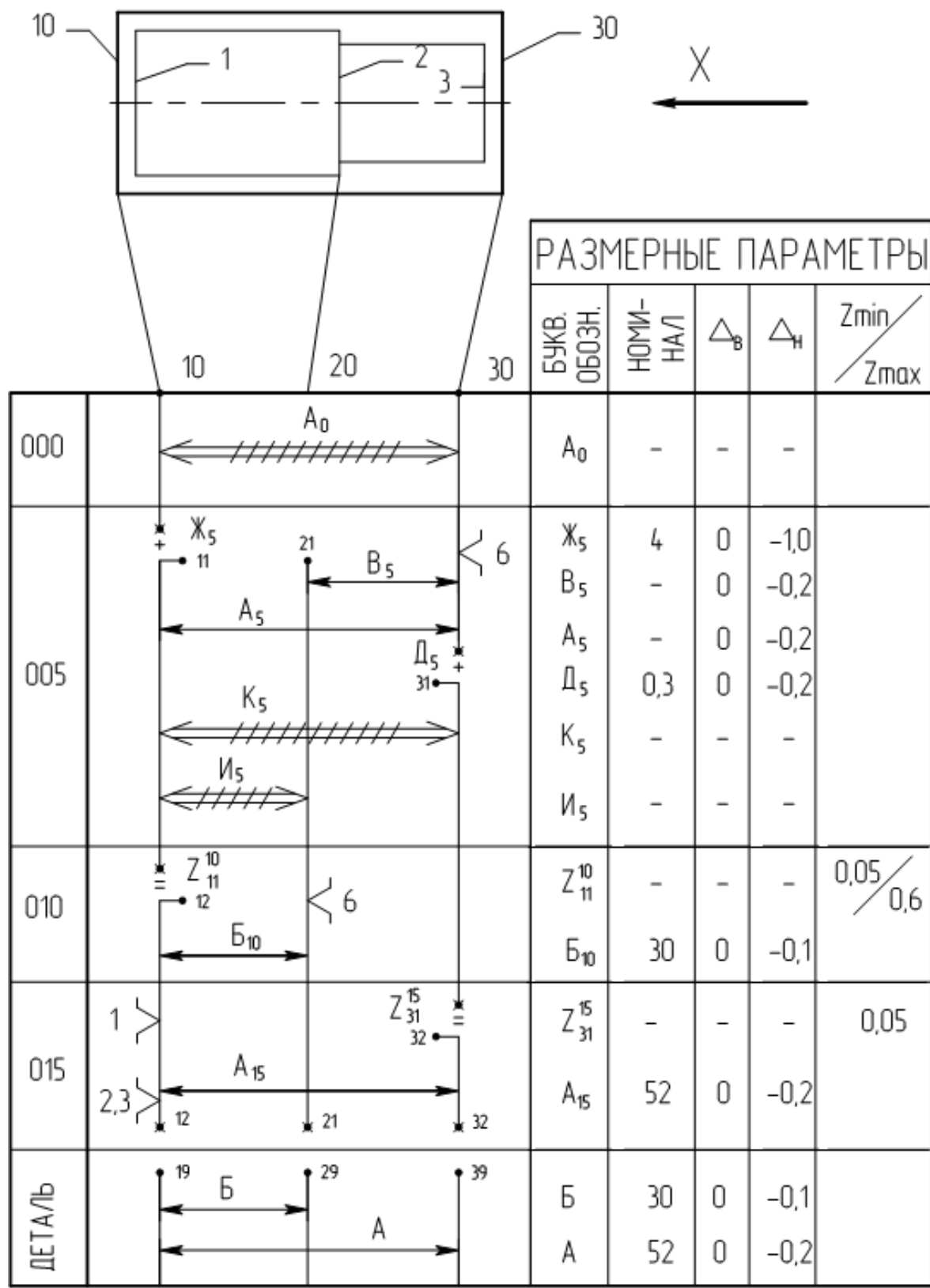


Рисунок 2.11. – Размерная схема технологического процесса по направлению оси X

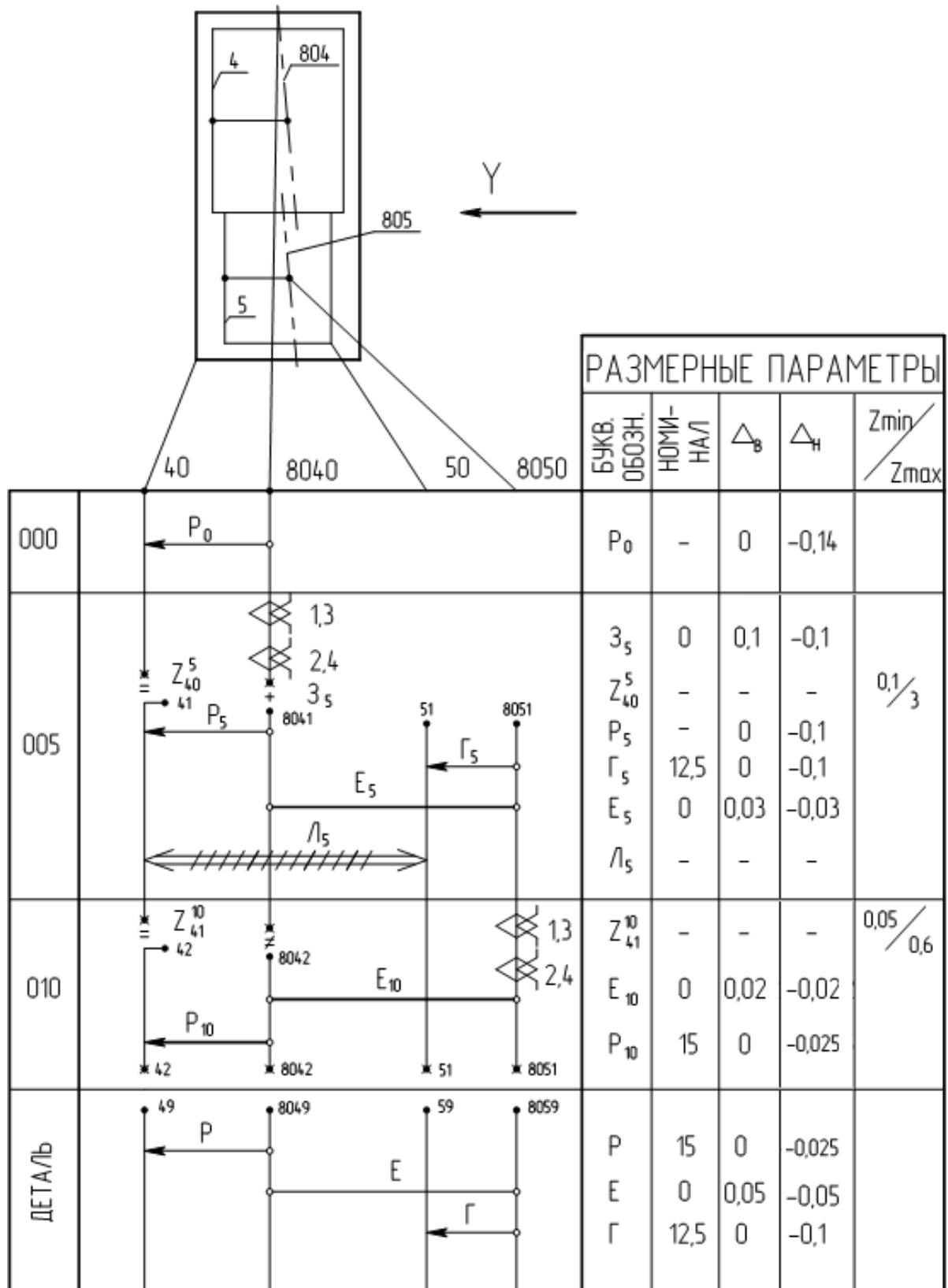


Рисунок 2.12. – Размерная схема технологического процесса по направлению оси Y

На операции 005 образованы поверхности 11, 21 и 31. Образование этих поверхностей обозначено точками.

Поверхности 11 и 31 образовались в результате снятия припусков с поверхности 10 и 30. В данном случае эти припуски и их колебания не зависят от выполняемых в технологическом процессе размеров и они являются составляющими звеньями размерных цепей, поэтому они обозначены как обычные линейные размеры A_5 и H_5 (индекс размера указывает номер операции, на которой он возникает).

В результате снятия припусков A_5 и H_5 поверхности 10 и 30 исключаются на данной операции, что обозначается перечеркнутыми точками. Операция 005 настраивалась на выполнение размеров A_5 и B_5 , однако в ходе выполнения операции эти размеры исключаются. О правильности выполнения операции можно судить, контролируя размеры K_5 и I_5 . Размеры K_5 , I_5 и A_0 в ходе выполнения технологического процесса непосредственно не получались и являются функцией других размеров, следовательно, они будут замыкающими звеньями размерных цепей.

На шлифовальной операции 010 образовалась поверхность 12 за счет снятия припуска Z_{11}^{10} (нижний индекс указывает номер поверхности, с которой снят припуск, верхний – номер операции). Поверхность 12 скоординирована относительно базовой поверхности 21 размером B_{10} . На операции 015 фрезеровался торец, исключается поверхность 31 и образовалась поверхность 32. При этом был удален припуск Z_{31}^{15} . На этом технологический процесс 3 окончился. Припуски Z_{11}^{10} и Z_{31}^{15} удалялись с поверхностей, не являющихся технологическими базами на соответствующих операциях и будут замыкающими звеньями операционных размерных цепей. Окончания технологического процесса отражаются перечеркнутыми точками на вертикалях схемы с указанием кодов поверхностей, полученных в ходе выполнения технологического процесса (коды 12, 21, 32). После разрыва вертикалей на них ставятся точки и указываются коды поверхностей детали (коды 19, 29, 39). Ниже наносят размерные линии детали.

Размерную схему в диаметральном направлении (рисунок 2.12) строят подобно предыдущей, однако имеются и отличия. Наряду с вертикалями, имитирующими цилиндрические поверхности, проводят вертикали, имитирующие ось каждой цилиндрической поверхности, а также каждой центральной фаски. В размерном анализе оперируют звеньями-радиусами; припуски и допуски назначают на радиусы. Радиусы-звенья проводят от оси поверхности до ее образующей. Образование каждой цилиндрической поверхности

отмечается на операциях жирной точкой, при этом старая ось исключается и образуется новая ось, которую также отмечают жирной точкой. Оси между собой могут быть соединены с помощью связи – отклонения от соосности (линия с кружочками на концах). Все эти связи берут из эскизов плана операций. Так, например, на операции 005 было указано требование: допуск соосности поверхностей 4 и 5 $E_5 = \pm 0,03$. На размерной схеме это требование выражено связью 8051–8041.

После построения схемы приступают к выявлению размерных цепей. Для этого необходимо выявлять размерные контуры. Для выявления контура начинают обход справа налево по замыкающему звену и двигаются по вертикалям схемы и соответствующим звеньям, возникшим на данной и предшествующих операциях до тех пор, пока не придут к исходной точке. При таком направлении обхода направление движения по соответствующему звену совпадает с принятыми графическими символами увеличивающего (\rightarrow) и уменьшающего (\leftarrow) звеньев. При выявлении размерных контуров по схеме в диаметральной направлении обход ведут по звеньям-радиусам, вертикалям и звеньям-отклонениям от соосности. Если имеется замыкающее звено-отклонение от соосности, то обход ведут только по осям и звеньям-отклонениям от соосности. Все звенья записывают в уравнение. В левой части уравнения записывают обозначение номинала замыкающего звена, а в правой – обозначения номиналов составляющих звеньев со своими знаками (увеличивающие – плюс, уменьшающие – минус). Составляющие звенья-отклонения от соосности можно считать как увеличивающими, так и уменьшающими звеньями – результат расчета при этом не изменится.

После построения плана операций, размерных схем и выявления контуров размерных цепей необходимо убедиться в том, что размерные схемы обеспечат решение всех размерных цепей, а также заранее установить размерную корректность принятого варианта процесса.

Проверка размерной корректности заключается в том, чтобы до начала расчета размерных цепей и поиска неизвестных номиналов звеньев убедиться в том, что намеченный вариант технологического процесса обеспечит получение годных деталей в соответствии с чертежом как по допустимым отклонениям размеров, так и по допустимым величинам пространственных отклонений. Для этого необходимо по каждой из размерных схем найти контуры и выполнить проверку колебаний замыкающих звеньев – чертежных размеров.

Чертежные размеры $A_{\text{черт}}$, которые не выполнялись непосредственно в ходе технологического процесса, а явились результатом выполнения

других размеров, будут иметь колебания $\omega_{A_{\Delta}}$, равные алгебраической или вероятностной сумме допусков составляющих звеньев $\sum T_{A_{оп}}$. Поэтому проверку таких звеньев-чертежных размеров выполняют по условию

$$T_{A_{черт}} \geq \omega_{A_{\Delta}} = \sum T_{A_{оп}}. \quad (2.15)$$

Проследим проверку корректности на примере. В первоначальном варианте технологического процесса изготовления оси (см. таблицу 2.2) фрезерная операция 015 не предусматривалась. Предполагалось, что размер A детали будет получен как замыкающее звено размерной цепи в результате выполнения других размеров. На размерной схеме (см. рисунок 2.11) с учетом исключения операции 015 получим контур размерной цепи, в которой размер A является замыкающим звеном (рисунок 2.13).

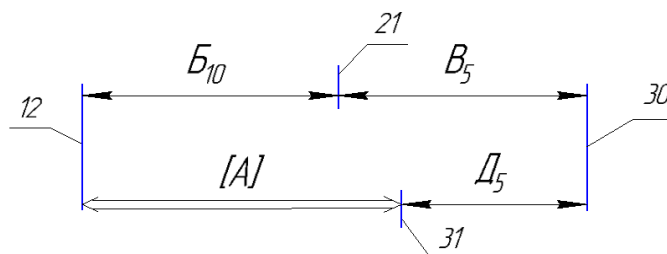


Рисунок 2.13. – Контур размерной цепи

Колебание $\omega_{A_{\Delta}}$ замыкающего звена A определится как сумма допусков составляющих звеньев

$$\omega_{A_{\Delta}} = T_{B_{10}} + T_{B_5} + T_{D_5} = 0,1 + 0,2 + 0,2 = 0,5.$$

Допуск по чертежу на размер A составляет $T_A = 0,2$. Следовательно, $\omega_{A_{\Delta}} \gg T_A$ и условие (2.15) не выполняется, т.е. первоначальный вариант технологического процесса не обеспечивает требование чертежа по точности размера A . На основании этого и было принято решение ввести в технологический процесс вертикально-фрезерную операцию 015, обеспечивающую получение размера A прямым путем. После установления размерной корректности принятого варианта технологического процесса выявляются все остальные размерные контуры.

Уравнения номиналов образующихся размерных цепей запишутся следующим образом:

– в направлении оси X :

$$1) \quad [Z_{31}^{15}] = -A_{15} + B_{10} + B_5 - D_5;$$

- 2) $[Z_{11}^{10}] = A_5 - B_5 - B_{10};$
 - 3) $[I_5] = A_5 - B_5;$
 - 4) $[K_5] = A_5 - D_5;$
 - 5) $[A_0] = \mathcal{K}_5 + A_5;$
- в направлении оси Y :
- 1) $[Z_{41}^{10}] = P_5 + E_5 - E_{10} - P_0;$
 - 2) $[Z_{40}^5] = P_0 + \mathcal{Z}_5 - P_5;$
 - 3) $[A_5] = P_5 + E_5 - \Gamma_5.$

В результате решения этих размерных цепей в указанной последовательности по каждой из координатных осей определяются максимальные операционные припуски, размеры на технологические переходы и размеры исходной заготовки.

Порядок выполнения работы

1. По полученному заданию изучить чертеж детали и вариант технологического процесса ее изготовления.
2. Построить размерную схему технологического процесса.
3. Используя таблицы среднестатистической точности, назначить допуски на размеры технологических переходов с учетом выражения (2.12).
4. В зависимости от вида и метода получения заготовки назначить допуски на размеры исходной заготовки.
5. Определить минимально необходимые величины операционных припусков.
6. Внести сведения об известных размерных параметрах в таблицу размерной схемы, аналогичную таблицам на рисунках 2.11 и 2.12.
7. Оценить размерную корректность рассматриваемого варианта технологического процесса. В случае необходимости внести изменения в технологический процесс изготовления детали. Построить размерную схему предложенного варианта и доказать его размерную корректность.
8. Записать уравнения номиналов размерных цепей в установленной последовательности решения цепей.
9. Путем решения размерных цепей установить максимальные значения операционных припусков, размеры на технологические переходы и размеры исходной заготовки.

3. КУРСОВАЯ РАБОТА

3.1. Общие положения

Выполнение курсовой работы – один из завершающих этапов изучения дисциплины «Основы технологии машиностроения».

Цель курсовой работы – закрепление теоретических знаний и приобретение практических навыков по вопросам базирования заготовок и изделий машиностроения и размерному анализу технологических процессов изготовления деталей машин.

3.2. Задание для выполнения курсовой работы

Задание выдает преподаватель в соответствии с таблицей 3.1 и приложениями 1, 2, 3.

Таблица 3.1. – Варианты заданий

№ варианта	№ эскиза		№ варианта	№ эскиза	
	приложение 1	приложение 2		приложение 1	приложение 2
01	1, 12, 21	1д, 2а, 4а	26	7, 12, 24	1б, 2г, 4е
02	2, 11, 29	2а, 3б, 4с	27	9, 14, 24	1б, 2а, 3б
03	3, 14, 21	1г, 3д, 4в	28	8, 15, 25	2а, 3е, 4д
04	3, 15, 24	2а, 3б, 4г	29	10, 18, 26	1в, 3ж, 4в
05	3, 12, 23	1д, 3в, 4а	30	5, 13, 24	1а, 2в, 3б
06	4, 11, 26	2г, 3е, 4д	31	1, 20, 28	1а, 2г, 4д
07	5, 19, 23	2б, 3ж, 4а	32	7, 11, 23	1в, 3в, 4б
08	5, 16, 21	2а, 3е, 4б	33	10, 19, 27	1г, 3е, 4г
09	6, 13, 26	2д, 3г, 4б	34	2, 15, 26	1а, 2в, 3г
10	7, 14, 28	1в, 2г, 4ж	35	4, 20, 27	1в, 3в, 4д
11	7, 18, 21	1а, 1г, 3а	36	9, 18, 23	1г, 3б, 3в
12	4, 17, 22	1б, 3б, 4е	37	1, 16, 24	1в, 2д, 4в
13	8, 11, 27	1г, 3г, 4в	38	2, 17, 30	1б, 2г, 3в
14	9, 16, 28	1в, 3а, 3г	39	10, 20, 25	1д, 2в, 4б
15	8, 13, 22	1д, 3д, 4г	40	6, 17, 27	2б, 3е, 4г
16	9, 12, 29	1а, 2г, 3а	41	7, 20, 30	1б, 3б, 4а
17	10, 16, 22	1а, 3г, 4а	42	1, 18, 25	1б, 2в, 4г
18	1, 14, 23	1г, 2б, 4б	43	3, 18, 30	2в, 3д, 4е
19	10, 17, 21	1б, 3д, 4б	44	4, 13, 28	2д, 3ж, 4ж
20	2, 13, 27	2б, 3а, 4ж	45	6, 11, 25	2г, 3в, 4а
21	4, 15, 29	1а, 3а, 4ж	46	8, 19, 28	2в, 3з, 4ж
22	5, 12, 30	1г, 3г, 4г	47	9, 20, 29	1д, 3в, 3д
23	3, 16, 25	2б, 3г, 4б	48	2, 19, 22	1в, 2д, 3е
24	6, 15, 22	2а, 3д, 4в	49	5, 14, 29	1д, 3д, 4б
25	8, 17, 26	2б, 3ж, 4е	50	6, 19, 30	1д, 2в, 4д

3.3. Содержание курсовой работы и требования к ее выполнению

Содержание работы сводится к выполнению двух ее основных разделов.

1. Базирование заготовок на станках и в приспособлениях

Предусматривается решение двух типов задач (3 задачи первого и 3 задачи второго типов).

При решении задач *первого типа* необходимо разработать теоретическую схему базирования, обеспечивающую получение указанных на операционных эскизах заготовки линейных и угловых размеров кратчайшим путем (принцип совмещения баз). Изобразить систему координат, которая при этом связывается с заготовкой. На координатных осях отметить стрелками, какие технологические базы каких степеней свободы лишают заготовку. Охарактеризовать комплект технологических баз по лишаемым степеням свободы и по характеру проявления.

При решении задач *второго типа* по данной схеме установки заготовки в приспособлении изобразить теоретическую схему базирования, которая при этом реализуется, и изобразить систему координат, которая связывается с заготовкой. На координатных осях отметить стрелками, какие технологические базы каких степеней свободы лишают заготовку. Охарактеризовать комплект технологических баз по лишаемым степеням свободы и по характеру проявления.

2. Размерный анализ технологического процесса изготовления детали

В соответствии с индивидуальным заданием по заданной одной из проекций детали с указанием размерных параметров и предложенному варианту технологического процесса ее изготовления, представленного операционными эскизами, необходимо изобразить размерную схему технологического процесса, назначить допуски на размеры исходной заготовки и размеры переходов, назначить минимально необходимые величины припусков на технологические переходы.

Выявить образующиеся технологические операционные размерные цепи по предложенному варианту технологического процесса и решить их по всем параметрам.

Требования к оформлению курсовой работы

Курсовая работа состоит из двух частей: расчетно-пояснительной записки и графической части.

Графическая часть курсовой работы представляется на одном листе формата А1 (ГОСТ 2.301).

Пояснительная записка должна быть выполнена печатным способом с использованием компьютера и принтера на одной стороне листа белой бумаги формата А4 (ГОСТ 2.301). Цвет шрифта должен быть черным, высота букв, цифр и других знаков – не менее 14 пт, междустрочный интервал – одинарный.

Расстояние от рамки формы до границ текста в начале и в конце строк – не менее 5 мм. Расстояние от верхней или нижней строки текста до верхней или нижней границы рамки – не менее 10 мм. Основная надпись формы должна быть заполнена в соответствии с ГОСТ 2.104.

Разрешается использовать компьютерные возможности акцентирования внимания на определенных терминах, формулах, теоремах, применяя шрифты различного начертания.

Каждый раздел записки следует начинать с нового листа. Разделы следует нумеровать арабскими цифрами в пределах всей записки; подразделы – арабскими цифрами в пределах каждого раздела (номер подраздела входит в номер раздела и отделяется точкой). Например, 3.1; 4.1.1.

Заголовки разделов пишутся прописными буквами, подразделов – строчными (кроме первой прописной). Подчеркивать заголовки и делать в них переносы не допускается.

После номера раздела и подраздела точку не ставится.

Нумерация страниц записки должна быть сквозной. Номер страницы проставляется арабскими цифрами в соответствующей графе основной надписи. Первой страницей считается титульный лист. Номера страниц на титульном листе и на бланке задания не ставятся, но включаются в общую нумерацию.

Иллюстрации (чертежи, графики, схемы, компьютерные распечатки, диаграммы, фотоснимки) следует располагать в записке непосредственно после текста, в котором они упоминаются впервые, или на следующей странице.

Иллюстрации могут быть в компьютерном исполнении, в т.ч. и цветные.

На все иллюстрации должны быть даны ссылки.

Чертежи, графики, диаграммы, схемы, иллюстрации, размещаемые в записке, должны соответствовать требованиям государственных стандартов Единой системы конструкторской документации (ЕСКД).

Иллюстрации следует нумеровать арабскими цифрами сквозной нумерацией.

Если рисунок один, то он обозначается «Рисунок 1». Слово «рисунок» и его наименование располагают посередине строки.

Допускается нумеровать иллюстрации в пределах раздела. В этом случае номер иллюстрации состоит из номера раздела и порядкового номера иллюстрации, разделенных точкой. Например, Рисунок 1.1.

Иллюстрации должны иметь наименование и пояснительные данные (подрисуночный текст). Слово «Рисунок» и наименование помещают после пояснительных данных и располагают следующим образом:

Рисунок 1. – Схема базирования

При ссылках на иллюстрации следует писать «... в соответствии с рисунком 2» при сквозной нумерации и «... в соответствии с рисунком 1.2» при нумерации в пределах раздела.

Таблицы применяют для лучшей наглядности и удобства сравнения показателей. Название таблицы должно отражать ее содержание, быть точным, кратким. Название таблицы следует помещать над таблицей слева, без абзацного отступа в одну строку с ее номером через тире.

Таблицу следует располагать непосредственно после текста, в котором она упоминается впервые, или на следующей странице.

На все таблицы должны быть ссылки в записке. При ссылке следует писать слово «таблица» с указанием ее номера.

Допускается нумеровать таблицы в пределах раздела. В этом случае номер таблицы состоит из номера раздела и порядкового номера таблицы, разделенных точкой.

Таблицы слева, справа и снизу, как правило, ограничивают линиями. Допускается в таблице применять размер шрифта меньший, чем в тексте записки.

Уравнения и формулы следует выделять из текста в отдельную строку. Выше и ниже каждой формулы или уравнения должно быть оставлено не менее одной свободной строки. Если уравнение не умещается в одну строку, то оно должно быть перенесено после знака равенства (=) или после знаков плюс (+), минус (–), умножения (×), деления (:) или других математических знаков, причем знак в начале следующей строки повторяется. При переносе формулы на знаке, символизирующем операцию умножения, применяется знак «×».

Пояснение значений символов и числовых коэффициентов следует приводить непосредственно под формулой в той же последовательности, в которой они даны в формуле.

Формулы следует нумеровать порядковой нумерацией в пределах всей записки арабскими цифрами в круглых скобках в крайнем правом положении в строке.

Пример.

$$A = a : b, \quad (1)$$

$$B = c : e. \quad (2)$$

Одну формулу обозначают – (1).

Ссылки в тексте на порядковые номера формул дают в скобках. Пример: «... в формуле (1)».

Допускается нумерация формул в пределах раздела. В этом случае номер формулы состоит из номера раздела и порядкового номера формулы, разделенных точкой, например, (3.1).

В записке допускаются ссылки на стандарты, технические условия и другие документы при условии, что они полностью и однозначно определяют соответствующие требования и не вызывают затруднений в пользовании документом.

При ссылках на стандарты и технические условия указывают только их обозначение, при этом допускается не указывать год их утверждения при условии полного описания стандарта в списке использованных источников в соответствии с ГОСТ 7.1.

При ссылке в тексте записки на литературный источник следует приводить его порядковый номер в списке литературы, заключенный в квадратные скобки.

Пояснительная записка должна содержать следующие разделы:

Титульный лист (приложение 4).

Задание по курсовой работе.

Содержание.

Введение.

1. Базирование заготовок на станках и в приспособлениях.
2. Размерный анализ технологического процесса изготовления детали.

Заключение.

Список использованной литературы.

3.4. Указания по отдельным частям курсовой работы

Введение

Во введении необходимо отразить цель выполнения курсовой работы.

Базирование заготовок на станках и в приспособлениях

Условия задач (эскизы) в соответствии с вариантом задания выполняются в произвольном масштабе, достаточном для размещения на них знаков опорных точек в соответствии с требованиями ГОСТ 21495, системы координат и стрелок перемещений на них.

Знаки опорных точек, система координат и стрелки лишаемых степеней свободы изображаются красным цветом.


В тех случаях, когда условие задачи изображено в одной проекции, система координат изображается в аксонометрии. Необходимо помнить, что координатные оси проходят по базам и линиям пересечения баз.

Ниже графического изображения дается характеристика комплекта баз, включающая номера опорных точек, принадлежащих базе, ее название по лишаяющим степеням свободы и по характеру проявления. Например, 1, 2, 3 – установочная явная база; 4, 5 – направляющая скрытая база; 6 – опорная скрытая база.


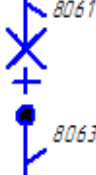
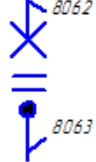

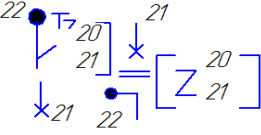
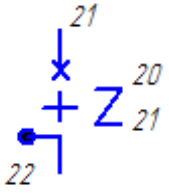

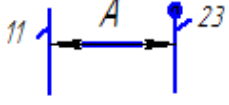
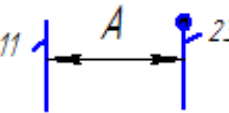
Размерный анализ технологического процесса изготовления детали

В начале раздела приводятся исходные данные в соответствии с вариантом задания по приложению 3. Используя условные обозначения, приведенные в таблице 3.2, изображается размерная схема технологического процесса с примыкающей к ней таблицей размерных параметров (таблица заполняется после расчета минимальных припусков и назначения операционных допусков).

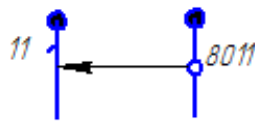
Таблица 3.2. – Условные обозначения, применяемые для составления размерной схемы технологического процесса

Содержание	Условные обозначения
1	2
1. Линии и знаки, обозначающие звенья цепей: а) составляющее звено с известным номиналом (группы 7+, 8+)	
б) составляющее звено с определяемым номиналом (группы 6-)	
в) замыкающее звено, используемое для нахождения номинальных значений составляющих звеньев (группы 2=, 3=, 4=)	
г) замыкающее звено, не используемое для поиска номинальных значений составляющих звеньев (группы 0≠, 1≠, 5≠)	
2. Вновь образуемая в операции поверхность 5 (код 51)	
3. Образованная в операции поверхность 5 (код 51)	

Продолжение таблицы 3.2

1	2
4. Образованная и вновь образующая в операции осевая линия 806 (коды 8062, 8061)	
5. То же, при известном смещении осевой линии 806 (смещение 8062)	
6. То же (смещение 8062–8063 – замыкающее звено, используемое для поиска номиналов)	
7. То же (смещение 8062–8063 – замыкающее звено, не используемое для поиска номиналов)	
8. Удаляемый с поверхности 2 в операции 20 припуск (код 22–21 – замыкающее звено)	
9. То же (припуск на составляющее звено)	
10. Поверхность с кодом 64 при необходимости разрыва линии в схеме	
11. Размер между поверхностью В (код II) и поверхно- стью 2 (код 23) на операции (составляющее звено с известным номиналом)	
12. То же (составляющее звено с определяемым номиналом)	

Окончание таблицы 3.2

1	2
13. То же (замыкающее звено, используемое для нахождения номиналов составляющих звеньев)	
14. То же (замыкающее звено, не используемое для нахождения номиналов составляющих звеньев), в том числе заменяющих звеньев	
15. Радиус цилиндрической поверхности I (код П), возникающий на операции, и ось этой поверхности (код 8011)	
16. Отклонение от соосности поверхности I (код оси 8013) и поверхности 4 (код оси 8045)	
17. Отклонение от перпендикулярности поверхностей I (код 13) относительно поверхности 3 (код 34)	
18. Отклонение от параллельности поверхности I (код 13) относительно поверхности 2 (код 23)	

Расчет минимальных припусков и назначение операционных допусков производятся с использованием одного из справочников технолога-машиностроителя.

После построения размерной схемы необходимо выявить, какие из чертежных размеров получены непосредственно, а какие – как замыкающие звенья. Для чертежного размера – замыкающего звена – необходимо выявить размерную цепь, записать уравнение номиналов, определить погрешность выполнения чертежного размера и сопоставить с его допуском.

Если погрешность окажется незначительно больше допуска, брака можно избежать путем ужесточения допусков составляющих звеньев в пределах экономической точности, что должно быть отражено в таблице размерных параметров.

Если погрешность окажется значительно больше допуска и их равенство не может быть обеспечено за счет ужесточения допусков составляющих звеньев, приходится констатировать, что предложенный в задании технологический процесс не обеспечивает 100% получения годных изделий и потребует корректировки.

Корректировка технологического процесса в рамках выполнения курсовой работы не предусматривается, но все же следует максимально возможно ужесточить допуски составляющих звеньев и тем самым уменьшить процент появления брака.

Начиная с последней операции технологического процесса и по направлению к его началу, выявляются операционные размерные цепи по всем замыкающим звеньям и записываются уравнения номиналов. Именно в этой последовательности решаются размерные цепи. Решив предыдущую размерную цепь, определяют недостающие данные для решения последующей размерной цепи.

В заключении этого раздела приводятся решения всех размерных цепей.

3.5. Указания по оформлению графической части

Лист формата А1 располагается горизонтально.

Последовательно слева направо изображаются:

- исходные данные для выполнения размерного анализа технологического процесса;
- размерная схема предложенного варианта технологического процесса с примыкающей таблицей размерных параметров;
- записываются уравнения номиналов, образующихся в ходе выполнения технологического процесса операционных цепей.

4. ВОПРОСЫ ДЛЯ ПОДГОТОВКИ К ТЕСТИРОВАНИЮ

1. *Согласно ГОСТ 2.101 изделие называется:*

- а) продукт труда, прошедший одну или несколько стадий обработки на одном предприятии и предназначенный для дальнейшей обработки на другом предприятии;
- б) продукция, предназначенная для доставки заказчиком или для реализации торговым организациям;
- в) любой предмет или набор предметов производства, подлежащих изготовлению на предприятии;
- г) продукция, изготовленная из однородного по наименованию и марке материала без применения сборочных операций.

2. *Как называется изделие, выполненное из однородного материала без применения сборочных операций?*

- а) деталь;
- б) сборочная единица;
- в) комплект;
- г) узел.

3. *Выберите из представленного перечня виды изделий:*

- а) детали;
- б) сборочные единицы;
- в) комплексы;
- г) узлы.

4. *Как называются изделия, состоящие из двух и более составных частей?*

- а) неспецифицированные;
- б) специфицированные;
- в) специализированные;
- г) специальные.

5. *Комплекс – это...*

- а) два и более специфицированных изделия, не соединенных на предприятии-изготовителе сборочными операциями, но предназначенных для выполнения взаимосвязанных эксплуатационных функций;
- б) два и более изделия, не соединенных на предприятии-изготовителе сборочными операциями и представляющих набор изделий, имеющих общее эксплуатационное назначение вспомогательного характера;

в) изделие, составные части которого подлежат соединению между собой на предприятии-изготовителе сборочными операциями (свинчиванием, сочленением, клепкой, сваркой, пайкой, опрессовкой, развальцовкой, склеиванием, сшивкой, укладкой и т.п.);

г) изделие, изготовленное из однородного по наименованию и марке материала, без применения сборочных операций.

6. *С позиций служебного назначения показатели качества изделий можно разделить на...*

- а) расчетные;
- б) предполагаемые;
- в) действительные;
- г) измеренные.

7. *Безотказность – это...*

а) свойство объекта сохранять работоспособное состояние до наступления предельного состояния при установленной системе технического обслуживания и ремонта;

б) свойство объекта непрерывно сохранять работоспособное состояние в течение некоторого времени или некоторой наработки;

в) свойство объекта сохранять работоспособное состояние до наступления предельного состояния при установленной системе технического обслуживания и ремонта;

г) свойство объекта, заключающееся в приспособленности к предупреждению и обнаружению причин возникновения отказов, повреждений, а также поддержанию и восстановлению работоспособного состояния путем проведения технического обслуживания и ремонта.

8. *Какой из параметров не регламентируется точностью выполнения?*

- а) размер;
- б) форма поверхностей;
- в) взаимное расположение поверхностей;
- г) аппроксимация поверхностей.

9. *Шероховатостью поверхности называется...*

а) разность неровностей с относительно малыми шагами на базовой длине;

б) среднее квадратичное отклонение неровностей с относительно малыми шагами на базовой длине;

в) совокупность неровностей с относительно большими шагами на базовой длине;

г) совокупность неровностей с относительно малыми шагами на базовой длине.

10. Состояние поверхностного слоя как результат механического или какого-то другого воздействия на него в ходе последовательно выполняемых операций технологического процесса называется...

а) волнистостью поверхности;

б) качеством поверхности;

в) шероховатостью поверхности;

г) квалитетом поверхности.

11. Часть производственного процесса, содержащая целенаправленные действия по изменению и (или) определению состояния предмета труда, – это...

а) технологический процесс;

б) технологическая операция;

в) технологический переход;

г) технологический прием.

12. Как называется часть технологического процесса, выполняемая непрерывно на одном рабочем месте?

а) установка;

б) операция;

в) прием;

г) переход.

13. Маршрутное описание технологического процесса – это...

а) сокращенное описание всех технологических операций в маршрутной карте в последовательности их выполнения без указания переходов и технологических режимов;

б) полное описание всех технологических операций в последовательности их выполнения с указанием переходов и технологических режимов;

в) сокращенное описание технологических операций в маршрутной карте в последовательности их выполнения с полным описанием отдельных операций в других технологических документах;

г) неполное описание всех технологических операций в последовательности их выполнения с указанием переходов и технологических режимов.

14. Операционное описание технологического процесса – это...

а) сокращенное описание всех технологических операций в маршрутной карте в последовательности их выполнения без указания переходов и технологических режимов;

б) полное описание всех технологических операций в последовательности их выполнения с указанием переходов и технологических режимов;

в) сокращенное описание технологических операций в маршрутной карте в последовательности их выполнения с полным описанием отдельных операций в других технологических документах;

г) неполное описание всех технологических операций в последовательности их выполнения с указанием переходов и технологических режимов.

15. Маршрутно-операционное описание технологического процесса – это...

а) сокращенное описание всех технологических операций в маршрутной карте в последовательности их выполнения без указания переходов и технологических режимов;

б) полное описание всех технологических операций в последовательности их выполнения с указанием переходов и технологических режимов;

в) сокращенное описание технологических операций в маршрутной карте в последовательности их выполнения с полным описанием отдельных операций в других технологических документах;

г) неполное описание всех технологических операций в последовательности их выполнения с указанием переходов и технологических режимов.

16. Коэффициент использования материала определяется как отношение...

а) массы заготовки к массе детали;

б) массы детали к массе стружки;

в) массы детали к массе заготовки;

г) массы стружки к массе заготовки.

17. По какой формуле вычисляется такт выпуска изделия?

а) $t = 60 \Phi / N$;

б) $t = 60 N / \Phi$;

в) $t = 360 \Phi / N$;

г) $t = 60 \cdot N \Phi$.

18. Выберите основные характеристики, по которым определяется тип производства:

- а) такт выпуска;
- б) коэффициент закрепления операций;
- в) темп выпуска;
- г) количество операций.

19. Как называется производство, при котором процесс изготовления изделий ведется партиями?

- а) единичное;
- б) серийное;
- в) массовое;
- г) гибкое.

20. Для какого производства коэффициент закрепления операций $K_{зо} = 1$?

- а) единичное;
- б) серийное;
- в) массовое;
- г) среднесерийное.

21. Придание заготовке или изделию требуемого положения относительно выбранной системы координат – это...

- а) укрепление;
- б) базирование;
- в) закрепление;
- г) установка.

22. Закрепление – это...

- а) приложение сил и пар сил к предмету труда для обеспечения постоянства его положения, достигнутого при базировании;
- б) приложение сил и пар сил к предмету труда для обеспечения постоянства его положения, достигнутого при установке;
- в) приложение сил и пар сил к инструменту для обеспечения постоянства его положения, достигнутого при установке;
- г) приложение сил и пар сил к станку для обеспечения постоянства его положения, достигнутого при установке.

23. Установ – это...

- а) часть технологической операции, выполняемая при неизменном закреплении обрабатываемых заготовок или собираемой сборочной единицы;

б) часть вспомогательной операции, выполняемая при неизменном закреплении обрабатываемых заготовок или собираемой сборочной единицы;

в) законченная часть технологической операции, выполняемая одними и теми же средствами технологического оснащения при постоянных технологических режимах и установке;

г) часть технологического перехода, выполняемая при неизменном закреплении обрабатываемых заготовок или собираемой сборочной единицы.

24. *Какое число двухсторонних связей необходимо и достаточно для базирования твердого тела?*

а) 2;

б) 4;

в) 6;

г) 5.

25. *Какая из технологических баз лишает деталь двух степеней свободы?*

а) установочная;

б) опорная;

в) направляющая;

г) двойная направляющая.

26. *Придание заготовке или изделию требуемого положения относительно выбранной системы координат называется...*

а) установкой;

б) базированием;

в) закреплением;

г) ориентацией.

27. *База, используемая для определения положения заготовки или изделия в процессе изготовления или ремонта, называется...*

а) конструкторской;

б) технологической;

в) измерительной;

г) ремонтной.

28. *База, лишаящая заготовку или изделие трех степеней свободы – перемещения вдоль одной координатной оси и поворотов вокруг двух других осей, называется...*

а) опорной базой;

- б) направляющей базой;
- в) установочной базой;
- г) двойной опорной базой.

29. База, лишаящая заготовку или изделие одной степени свободы – перемещения вдоль одной координатной оси или поворота вокруг оси, называется...

- а) опорной базой;
- б) направляющей базой;
- в) установочной базой;
- г) двойной опорной базой.

30. База заготовки или изделия в виде воображаемой плоскости, оси или точки называется...

- а) реальной базой;
- б) опорной точкой;
- в) явной базой;
- г) скрытой базой.

31. База заготовки или изделия в виде реальной поверхности, разметочной риски или точки пересечения рисок, называется...

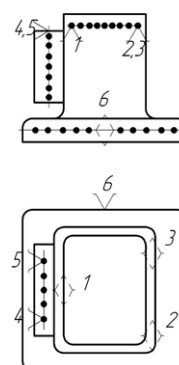
- а) реальной базой;
- б) опорной точкой;
- в) явной базой;
- г) скрытой базой.

32. Отклонение фактически достигнутого положения заготовки или изделия при базировании от требуемого называется...

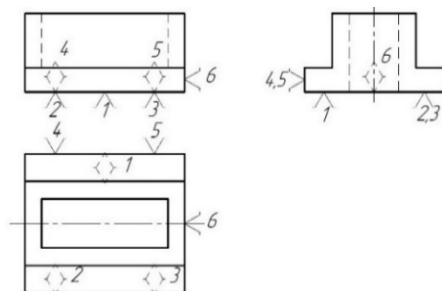
- а) погрешностью установки;
- б) погрешностью закрепления;
- в) погрешностью базирования;
- г) погрешность позиционирования.

33. Комплект баз, приведенный на рисунке, соответствует схеме базирования...

- а) на магнитной плите;
- б) по плоскости основания и двум боковым сторонам;
- в) по плоскости и двум отверстиям;
- г) с выверкой ее положения по разметочным рискам.

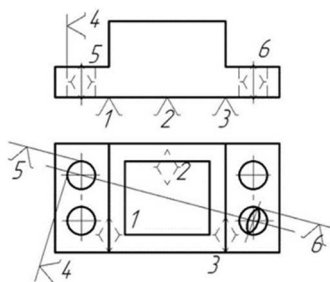


34. Комплект баз, приведенный на рисунке, соответствует схеме базирования...



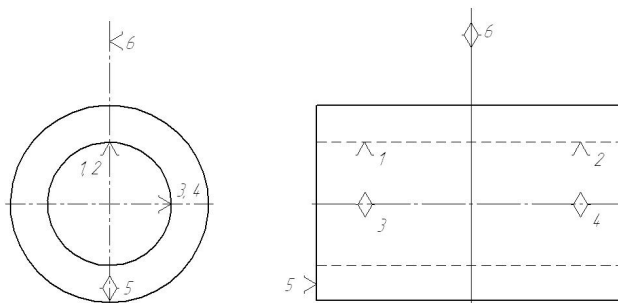
- а) на магнитной плите;
- б) по плоскости основания и двум боковым сторонам;
- в) по плоскости и двум отверстиям;
- г) с выверкой ее положения по разметочным рискам.

35. Комплект баз, приведенный на рисунке, соответствует схеме базирования...



- а) на магнитной плите;
- б) по плоскости основания и двум боковым сторонам;
- в) по плоскости и двум отверстиям;
- г) с выверкой ее положения по разметочным рискам.

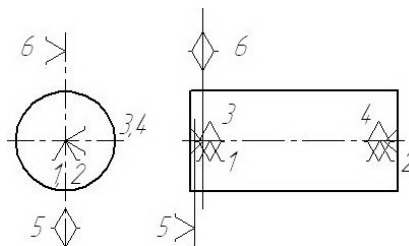
36. Комплект баз, приведенный на рисунке, соответствует схеме базирования...



- а) в центрах;
- б) на разжимной оправке (без зазора);
- в) на цилиндрической оправке (с зазором);
- г) в трехкулачковом самоцентрирующем патроне.

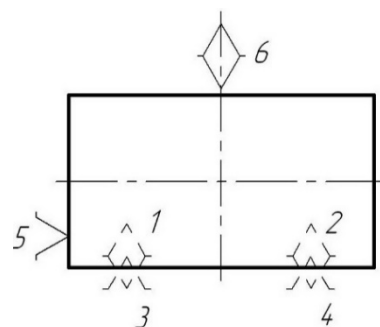
37. Комплект баз, приведенный на рисунке, соответствует схеме базирования...

- а) в центрах;
- б) на разжимной оправке (без зазора);
- в) на призме;
- г) в трехкулачковом самоцентрирующем патроне.

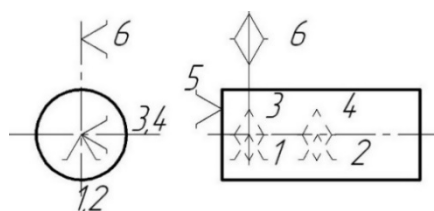


38. Комплект баз, приведенный на рисунке, соответствует схеме базирования...

- а) в центрах;
- б) по обрабатываемой поверхности при бесцентровом врезном шлифовании;
- в) на призме;
- г) в трехкулачковом самоцентрирующем патроне.



39. Комплект баз, приведенный на рисунке, соответствует схеме базирования:



- а) в центрах;
- б) по обрабатываемой поверхности при бесцентровом врезном шлифовании;
- в) на призме;
- г) в трехкулачковом самоцентрирующем патроне.

40. Припуск – это...

- а) слой материала, удаляемый с поверхности заготовки в целях достижения заданных свойств обрабатываемой поверхности;
- б) слой материала, удаляемый при выполнении одной технологической операции;
- в) слой материала, удаляемый при выполнении одного технологического перехода;
- г) слой материала, удаляемый при выполнении одного технологического процесса.

41. Операционный припуск – это...

- а) слой материала, удаляемый с поверхности заготовки в целях достижения заданных свойств обрабатываемой поверхности;
- б) припуск, удаляемый при выполнении одной технологической операции;
- в) припуск, удаляемый при выполнении одного технологического перехода;
- г) слой материала, удаляемый при выполнении одного технологического процесса.

42. Минимальный операционный припуск – это...

- а) сумма наименьшего предельного размера детали на предшествующей операции (переходе) и наибольшего предельного размера на выполняемой операции;
- б) сумма наименьшего предельного размера детали на последующей операции (переходе) и наибольшего предельного размера на выполняемой операции;
- в) разность наименьшего предельного размера детали на предшествующей операции (переходе) и наибольшего предельного размера на выполняемой операции;
- г) разность наименьшего предельного размера детали на последующей операции (переходе) и наибольшего предельного размера на выполняемой операции.

43. Допуск припуска – это...

- а) разность между наибольшим и наименьшим значениями размера припуска;
- б) разность между наименьшим и наибольшим значениями размера припуска;
- в) сумма наименьших и наибольших значений припуска;
- г) произведение наибольших и наименьших значений размера припуска.

44. Какие факторы влияют на величину припуска?

- а) конфигурация и размеры заготовки;
- б) материал, вид заготовки и способ изготовления заготовки;
- в) базирование заготовки;
- г) требования к механической обработке, предъявляемые техническими условиями к параметрам качества.

45. Укажите методы определения припусков.

- а) расчетно-статический;
- б) опытно-статистический;
- в) опытно-аналитический;
- г) расчетно-аналитический.

46. Что означает $R_{z_{i-1}}$ в формуле для определения припуска на обработку?

- а) глубину дефектного слоя;
- б) высоту микронеровностей;
- в) пространственное отклонение;
- г) погрешность установки.

47. Что означает ρ_{i-1} в формуле для определения припуска на обработку?

- а) глубину дефектного слоя;
- б) высоту микронеровностей;
- в) пространственное отклонение;
- г) погрешность установки.

48. Что означает D_i в формуле для определения припуска на обработку?

- а) глубину дефектного слоя;
- б) высоту микронеровностей;
- в) пространственное отклонение;
- г) погрешность установки.

49. Что означает T_{i-1} в формуле для определения припуска на обработку?

- а) высоту неровности;
- б) глубину дефектного слоя;
- в) пространственное отклонение;
- г) погрешность установки.

50. Под размерным анализом технологических процессов (РАТП) понимаются...

- а) методы определения размеров замыкающих звеньев в размерных технологических цепях;
- б) совокупности размеров, образующих замкнутый контур и определяющих связь между операционными размерами на различных стадиях обработки;

в) способы выявления связей размерных параметров качества детали при ее изготовлении и расчет этих параметров путем решения технологических размерных цепей;

г) алгоритмы расчета операционных и размерных цепей в технологическом процессе.

51. В зависимости от вида и расположения звеньев в пространстве размерные цепи подразделяются на...

а) линейные и угловые;

б) плоские;

в) сферические;

г) пространственные.

52. В зависимости от назначения размерные цепи подразделяются на...

а) конструкторские;

б) технологические;

в) измерительные;

г) установочные;

53. Размер обрабатываемой поверхности детали, который получается в результате выполнения составляющих звеньев, называется...

а) размыкающим звеном операционной РЦ;

б) замыкающим звеном операционной РЦ;

в) составляющим звеном операционной РЦ;

г) завершающим звеном операционной РЦ.

54. Для чего применяются размерные цепи системы ЗИПС?

а) для определения погрешности базирования при установке заготовки в приспособление;

б) для установления взаимосвязей размерных параметров заготовки, приспособления, инструментов и станков в процессе выполнения отдельно взятых технологических операций;

в) для уточнения режимов резания на конкретной операции технологического процесса;

г) для нахождения оптимального значения припуска на размер в технологической операции.

55. Что представляют собой операционные размерные цепи?

а) совокупность размеров, образующих замкнутый контур и определяющих связь между операционными размерами на различных стадиях обработки;

б) разность размеров, образующих замкнутый контур и определяющих связь между операционными размерами на различных стадиях обработки;

в) зависимость размеров, образующих замкнутый контур и определяющих связь между операционными размерами на различных стадиях обработки;

г) совокупность размеров, образующих разомкнутый контур и не определяющих связь между операционными размерами на различных стадиях обработки.

56. В формуле $T_{\text{оп}} \geq \omega_{\text{ст}} T_{\text{оп}}$ является...

а) припуском на размер A технологической операции;

б) погрешностью размера A , которая может возникнуть на данной операции;

в) допуском на размер A технологической операции;

г) высотой микронеровностей обрабатываемой поверхности, образованной на смежном предшествующем переходе.

57. Что понимается под жесткостью упругой системы «заготовка – инструмент – приспособление – станок»?

а) способность оказывать сопротивление действию деформирующих сил;

б) способность оказывать сопротивление действию прилегающих сил;

в) способность выполнять свою функцию;

г) способность к безотказной работе, исключая влияние внешних факторов.

58. Податливость – это величина _____ жесткости.

а) прямо пропорциональная;

б) обратная;

в) зависимая;

г) равная.

59. По каким формулам может быть определена податливость?

а) $\frac{P_y}{y}$

в) $\frac{y}{P_y}$

б) $\frac{j}{2}$

г) $\frac{1}{j}$

60. Чем является ω_n в формуле $\omega_{\text{зипс}} = \omega_z + \omega_n + \omega_p + \omega_c$?

- а) податливостью инструмента;
- б) податливостью заготовки;
- в) податливостью станка;
- г) податливостью приспособления.

61. Чем является ω_p в формуле $\omega_{\text{зипс}} = \omega_z + \omega_n + \omega_p + \omega_c$?

- а) податливостью инструмента;
- б) податливостью приспособления;
- в) податливостью заготовки;
- г) податливостью станка.

62. Чем является ω_c в формуле $\omega_{\text{зипс}} = \omega_z + \omega_n + \omega_p + \omega_c$?

- а) податливостью инструмента;
- б) податливостью заготовки;
- в) податливостью приспособления;
- г) податливостью станка.

63. Чем является ω_z в формуле $\omega_{\text{зипс}} = \omega_z + \omega_n + \omega_p + \omega_c$?

- а) податливостью инструмента;
- б) податливостью заготовки;
- в) податливостью приспособления;
- г) податливостью станка.

64. Какая из перечисленных видов погрешностей относится к систематически постоянной погрешности?

- а) неперпендикулярность оси отверстия к базовой плоскости при сверлении из-за неперпендикулярности оси шпинделя к поверхности стола вертикально-сверлильного станка;
- б) погрешность, вызываемая размерным износом резца;
- в) погрешность, вызываемая упругими отжатиями системы ЗИПС под влиянием нестабильности сил резания;
- г) погрешность установки заготовки на станке.

65. Какая из перечисленных видов погрешностей относится к случайной погрешности?

- а) неперпендикулярность оси отверстия к базовой плоскости при сверлении из-за неперпендикулярности оси шпинделя к поверхности стола вертикально-сверлильного станка;
- б) погрешность, вызываемая размерным износом резца;

- в) погрешность, вызываемая упругими отжатыми системы ЗИПС под влиянием нестабильности сил резания;
- г) погрешность установки заготовки на станке.

66. Основными мерами для стабилизации температурных деформаций станка являются...

- а) применение СОЖ;
- б) поддержание температуры воздуха в помещениях в требуемых пределах;
- в) дополнительное охлаждение или подогрев стенок станины или корпусных деталей;
- г) увеличение длительных перерывов в работе станка.

67. Технологичность конструкции изделия характеризуется его соответствием...

- а) современному уровню техники;
- б) экономичностью;
- в) удобствами в эксплуатации;
- г) высокой трудоемкостью.

68. Целью анализа технологичности является...

- а) выявление недостатков конструкции по сведениям, содержащимся в чертежах и технических требованиях;
- б) возможное улучшение технологичности рассматриваемой конструкции;
- в) увеличение трудоемкости изготовления изделия;
- г) увеличение коэффициента использования материала.

69. Куда должны вноситься показатели уровня технологичности конструкции изделия?

- а) в ведомость технологической оснастки;
- б) в карту технического уровня и качества продукции;
- в) в карту технического уровня;
- г) в техническое задание.

70. Что такое частный показатель технологичности конструкции изделия?

- а) показатель технологичности, характеризующий одно из входящих в нее свойств;
- б) базовый показатель технологичности конструкции изделия;
- в) комплексный показатель технологичности конструкции изделия;
- г) показатель технологичности конструкции изделия.

71. *Повышение технологичности конструкции изделия достигается...*

- а) уменьшением общего количества звеньев в кинематической схеме изделия;
- б) проведением нормализации и унификации деталей и сборочных единиц выпускаемых изделий;
- в) исключением базирования из технологического процесса изготовления детали;
- г) созданием конфигурации деталей и подбором для них материалов, позволяющих применение наиболее совершенных исходных заготовок.

72. *Расценка – это...*

- а) размер вознаграждения работнику за единицу объема выполняемой работы;
- б) размер вознаграждения работнику за выполняемую работу;
- в) показатель, характеризующий квалификацию труда;
- г) размер вознаграждения работнику за 10 деталей.

73. *Нормируемые затраты рабочего времени делятся на...*

- а) подготовительно-заключительное время;
- б) оперативное время;
- в) время обслуживания рабочего места;
- г) транспортное время.

74. *В формуле $T_{ш.-к.} = T_{шт.} + T_{п.-з.} / n T_{п.-з.}$ является нормой...*

- а) пускозаключительного времени;
- б) подготовительно-заключительного времени;
- в) пространственно-законченного времени;
- г) подготовительно-завершающего времени.

75. *В формуле $T_{шт} = T_o + T_v + T_{обс} + T_{отд}$ T_o является...*

- а) нормой оперативного времени;
- б) нормой основного времени;
- в) нормой операционного времени;
- г) временем на обслуживание.

76. *Разряд работы – это...*

- а) размер вознаграждения работнику за единицу объема выполняемой работы;
- б) размер вознаграждения работнику за выполняемую работу;
- в) показатель, характеризующий квалификацию труда;
- г) размер вознаграждения работнику за 10 деталей.

77. Выберите методы расчета себестоимости вариантов технологических процессов.

- а) бухгалтерский;
- б) элементный;
- в) юридический;
- г) по приведенным затратам.

78. Единица нормирования – это...

- а) количество производственных объектов или число работающих, на которое устанавливают техническую норму;
- б) количество производственных объектов или число работающих, на которое устанавливают технологическую норму;
- в) количество производственных объектов или число работающих, на которое устанавливают конструкторскую норму;
- г) размер вознаграждения работнику за выполненную работу.

79. Основное время – это...

- а) часть штучного времени, затрачиваемая на изменение и (или) последующее определение состояния предмета труда;
- б) часть штучного времени, затрачиваемая на выполнение приемов, необходимых для обеспечения изменения и последующего определения состояния предмета труда;
- в) часть штучного времени, равная сумме основного и вспомогательного времени;
- г) часть штучного времени, затрачиваемая человеком на личные потребности и, при утомительных работах, на дополнительный отдых.

80. Норма штучного времени – это...

- а) норма времени на выполнение объема работы, равного единице нормирования, при выполнении технологической операции;
- б) норма времени на выполнение технологической операции, являющаяся составной частью нормы штучного времени и состоящая из суммы норм основного и неперекрываемого им вспомогательного времени;
- в) норма времени на достижение непосредственной цели данной технологической операции или перехода по качественному и (или) количественному изменению предмета труда;
- г) норма времени на осуществление действий, создающих возможность выполнения основной работы, являющейся целью технологической операции или перехода.

81. Время на личные потребности – это...

а) часть штучного времени, затрачиваемая на изменение и (или) последующее определение состояния предмета труда;

б) часть штучного времени, затрачиваемая на выполнение приемов, необходимых для обеспечения изменения и последующего определения состояния предмета труда;

в) часть штучного времени, равная сумме основного и вспомогательного времени;

г) часть штучного времени, затрачиваемая человеком на личные потребности и, при утомительных работах, на дополнительный отдых.

ЛИТЕРАТУРА

Основная:

1. Попок, Н.Н. Основы технологии машиностроения / учеб.-метод. комплекс для студ. специальностей 1-36 01 01 «Технология машиностроения» и 1-36 01 03 «Технологическое оборудование машиностроительного производства» / Н.Н. Попок, В.И. Абрамов. – Новополоцк : ПГУ, 2009. – 192 с.
2. Технология машиностроения: практикум : учеб. пособие / А.А. Жолотов [и др.] ; под ред. А.А. Жолובה. – Минск : Выш. шк., 2015. – 335 с.
3. Суслов, А.Г. Научные основы технологии машиностроения / А.Г. Суслов, А.М. Дальский. – М. : Машиностроение, 2002. – 684 с.
4. Проектирование технологических процессов в машиностроении : учеб. пособие для вузов / И.П. Филонов [и др.] ; под общ. ред. И.П. Филонова. – Минск : Технопринт, 2003. – 910 с.
5. Маталин, А.А. Технология машиностроения / А.А. Маталин. – Л. : Машиностроение, Ленингр. отд-ние, 1985. – 496 с.
6. Балакшин, Б.С. Теория и практика технологии машиностроения : в 2-х кн. / Б.С. Балакшин. – М. : Машиностроение, 1982. – Кн. 1 : Технология машиностроения. – 241 с. ; Кн. 2 : Основы технологии машиностроения. – 367 с.
7. Проектирование технологий / под ред. Ю.М. Соломенцева. – М. : Машиностроение, 1990. – 416 с.
8. Махаринский, Е.И. Основы технологии машиностроения : учеб. / Е.И. Махаринский, В.А. Горохов. – Минск : Выш. шк., 1997 – 423 с.

Дополнительная:

9. Размерный анализ технологических процессов / В.В. Матвеев [и др.]. – М. : Машиностроение, 1982. – 264 с.
10. Групповая технология машиностроительных производств : в 2 т. / С.П. Митрофанов – Машиностроение, 1983. – 2 т. – 376 с.
11. Справочник технолога-машиностроителя : в 2 т. / под ред. Д.М. Дальского. – М. : Машиностроение, 2003. – Т.1. – 912 с.
12. Базров, Е.М. Модульная технология в машиностроении / Е.М. Базров – М. : Машиностроение, 2001. – 368 с.
13. Попок, Н.Н. Мобильная реорганизация машиностроительного производства / Н.Н. Попок – Минск : Технопринт, 2001. – 396 с.
14. Сборник практических работ по дисциплине «Основы технологии машиностроения» : в 2 ч. / И.М. Бабук [и др.] – Минск : БНТУ, 2011. – Ч. 1. – 112 с.

15. Сборник практических работ по дисциплине «Основы технологии машиностроения» : в 2 ч. / Г.Я. Беляев [и др.] – Минск : БНТУ, 2011. – Ч. 2. – 125 с.

Нормативная:

16. Единая система конструкторской документации. Основные положения. Технические требования : ГОСТ 2.101-2016. – Взамен ГОСТ 2.101-68 ; введ. 03.01.2017. – М. : Стандартинформ, 2016. – 12 с.

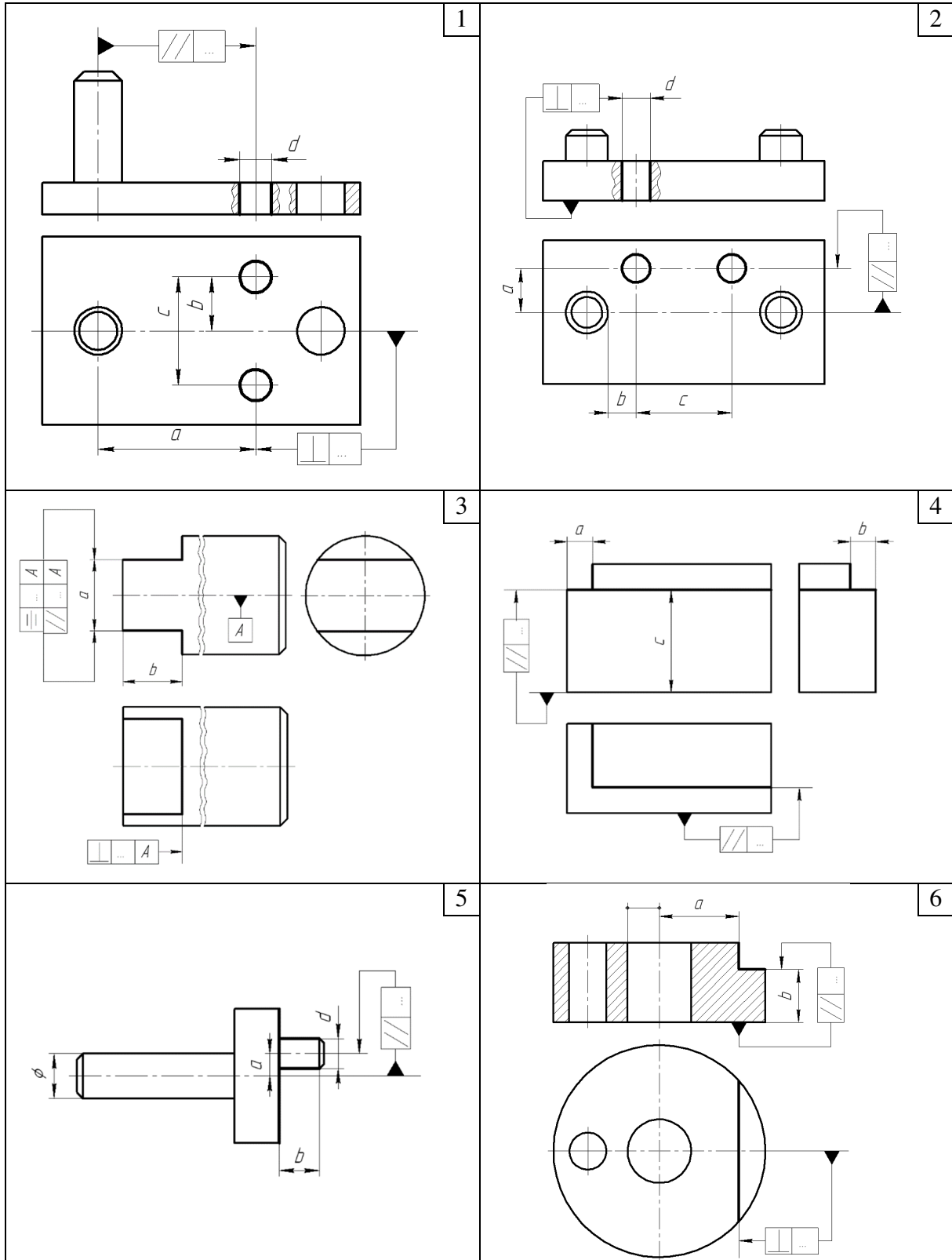
17. Базирование и базы в машиностроении. Термины и определения : ГОСТ 21495-1976. – Введ. 01.01.1977. – М. : Изд-во стандартов, 1976. – 30 с.

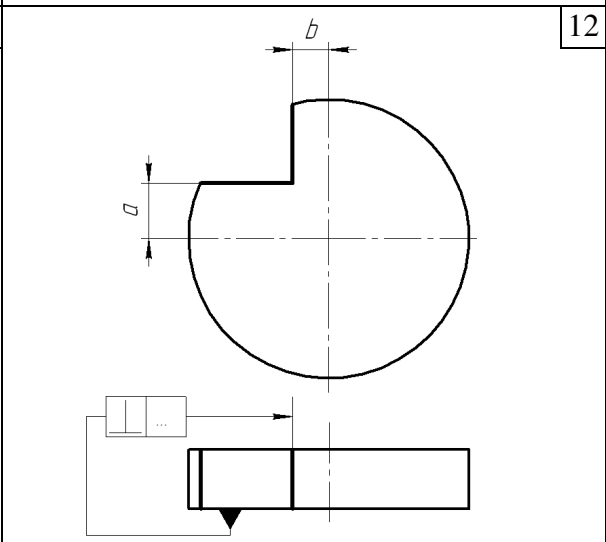
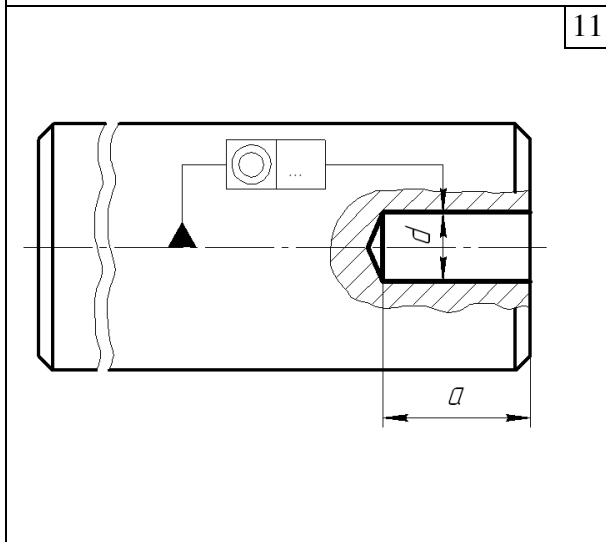
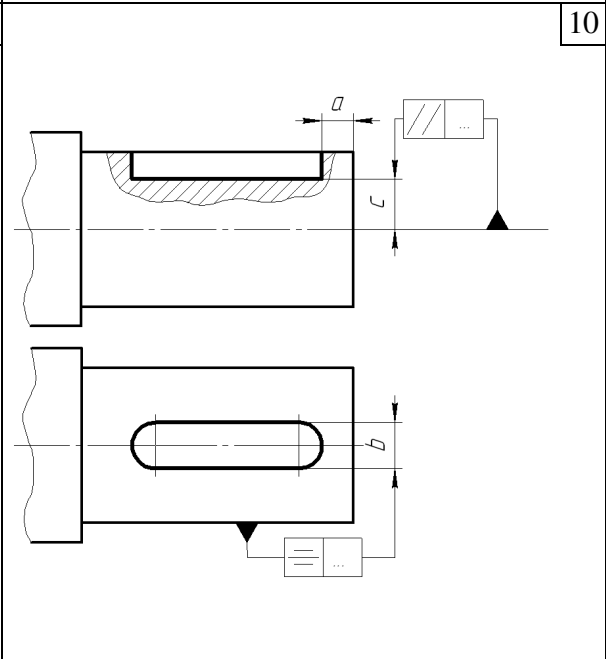
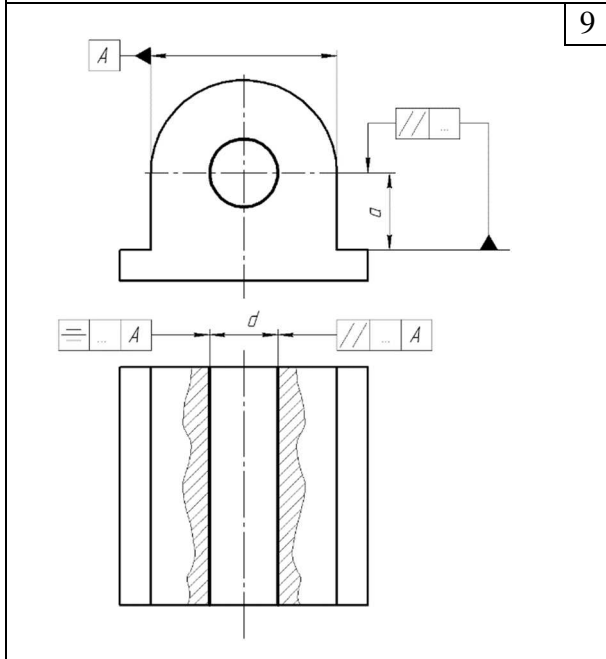
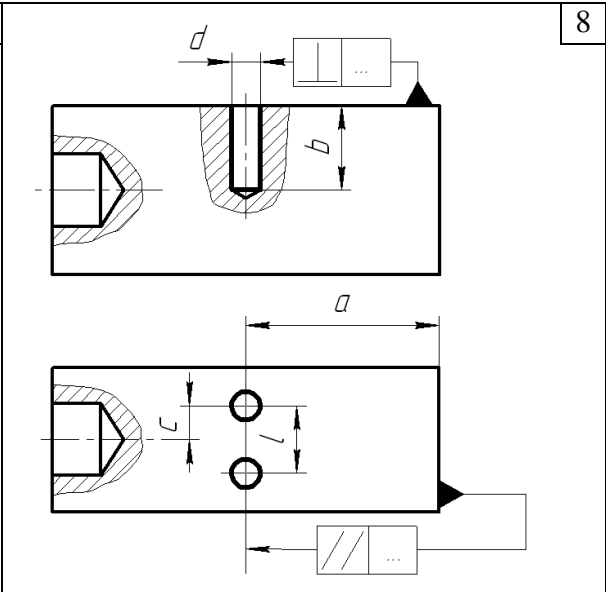
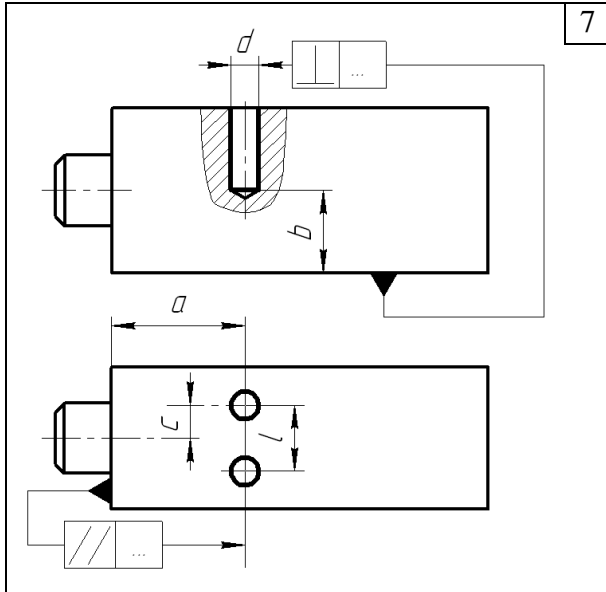
18. Единая система технологической документации. Технические требования : ГОСТ 3.1109-1982. – Введ. 01.01.1983. – М. : Издательство стандартов, 1982. – 98 с.

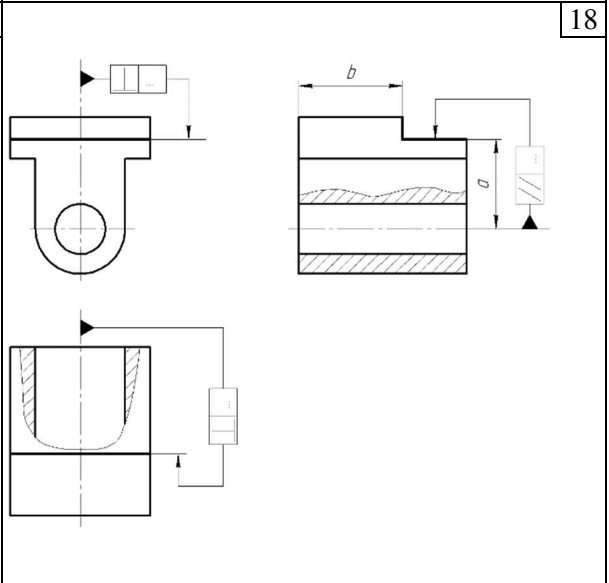
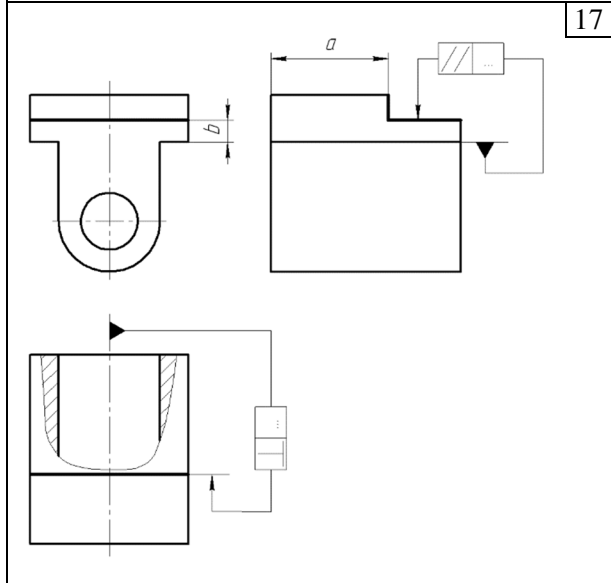
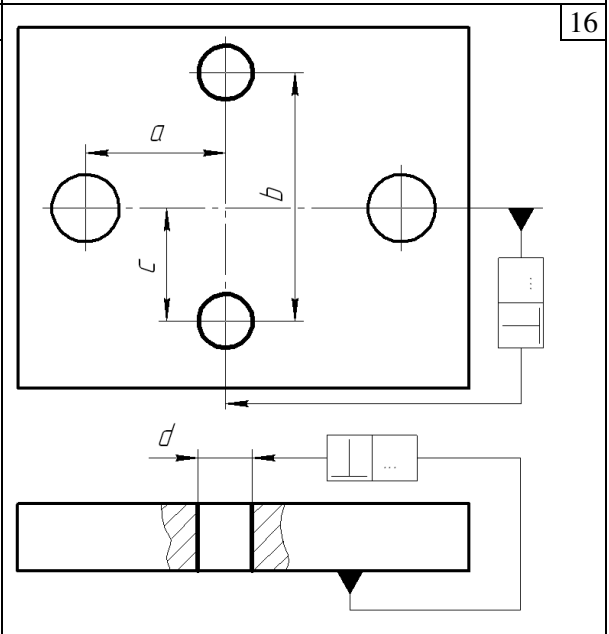
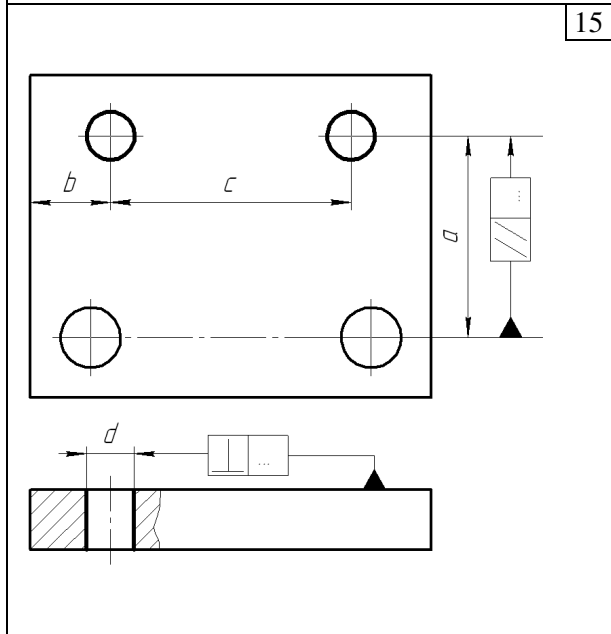
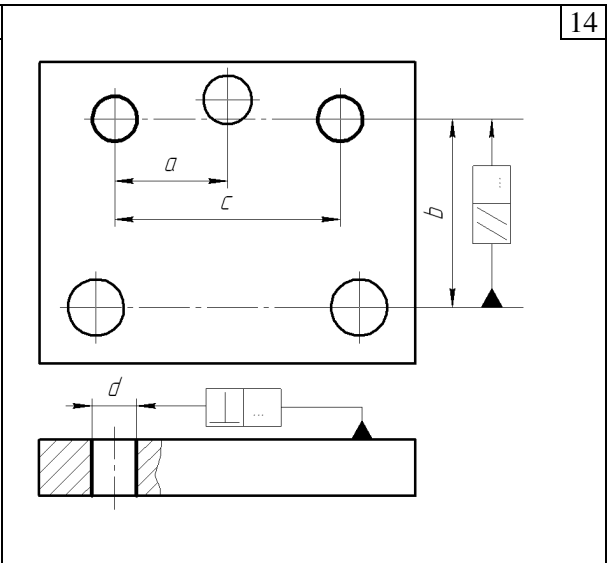
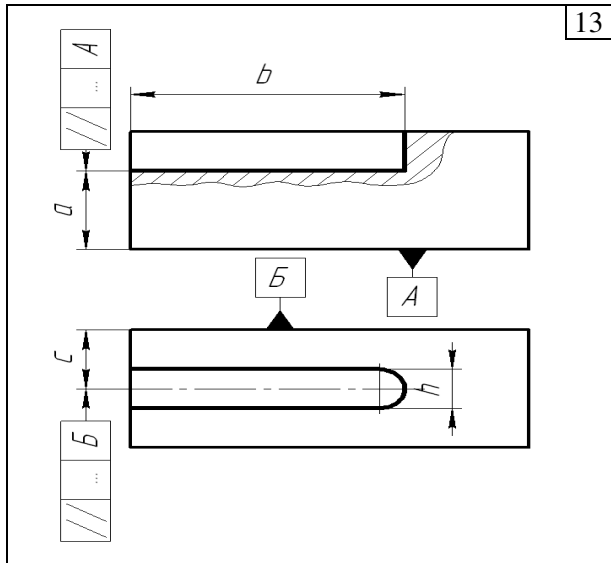
19. Управление качеством продукции. Основные понятия, термины и определения : ГОСТ 15467-1979. – Введ. 01.07.1979. – М. : Гос. ком. СССР по стандартам, 1979. – 16 с.

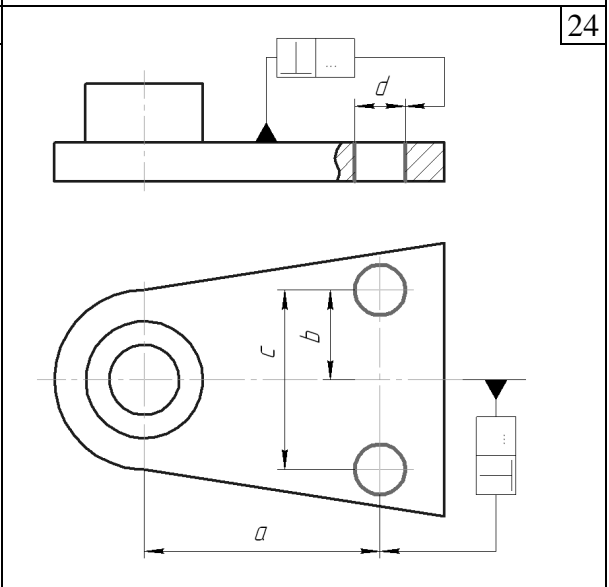
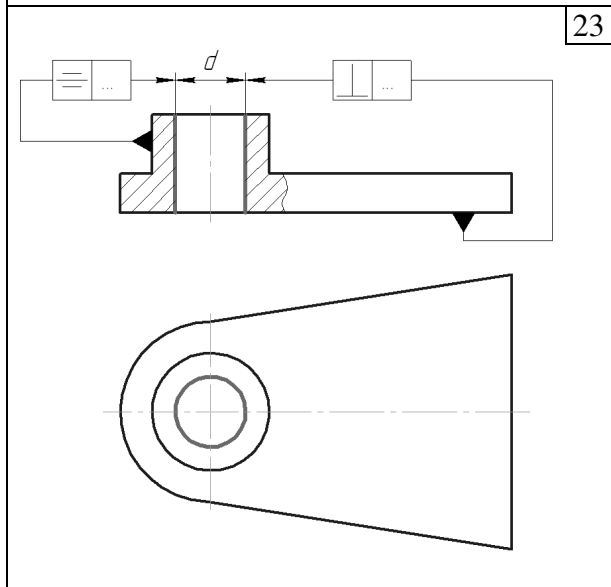
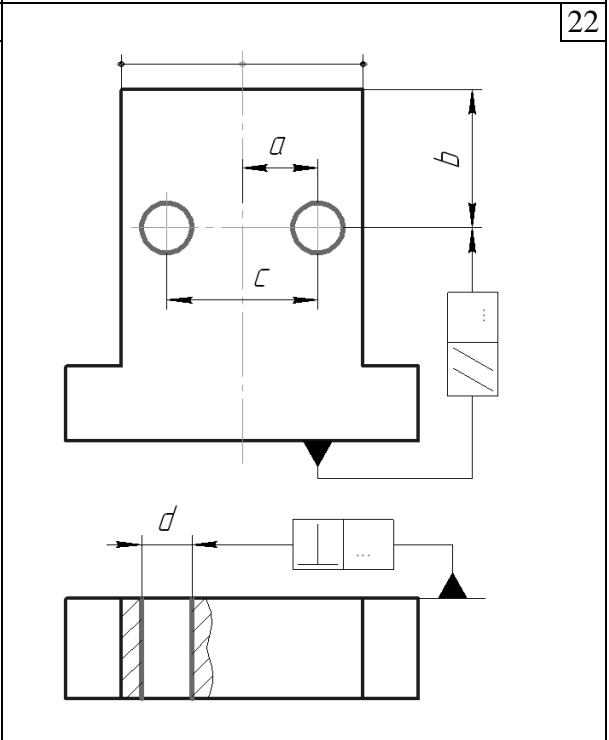
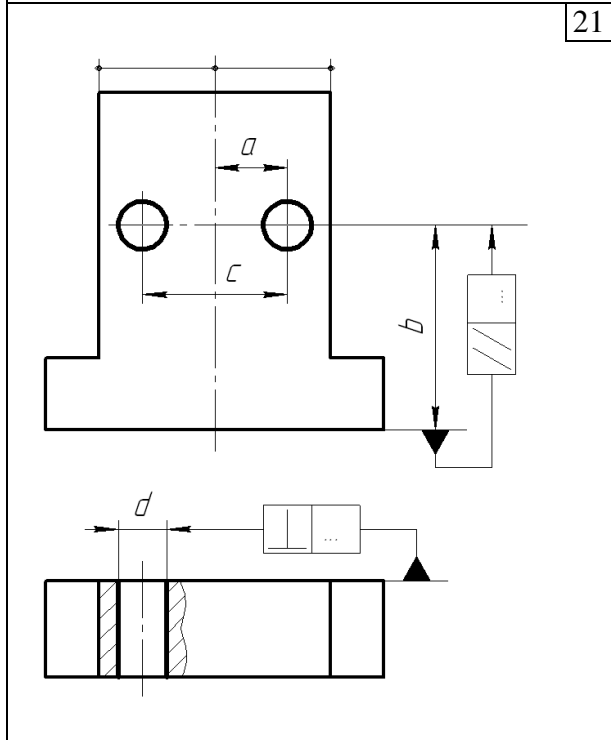
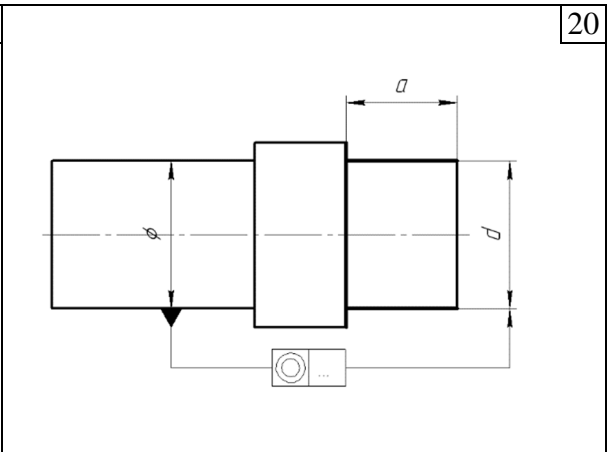
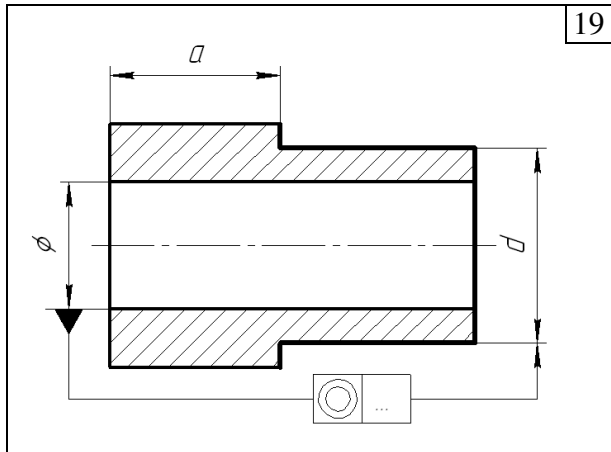
ПРИЛОЖЕНИЯ

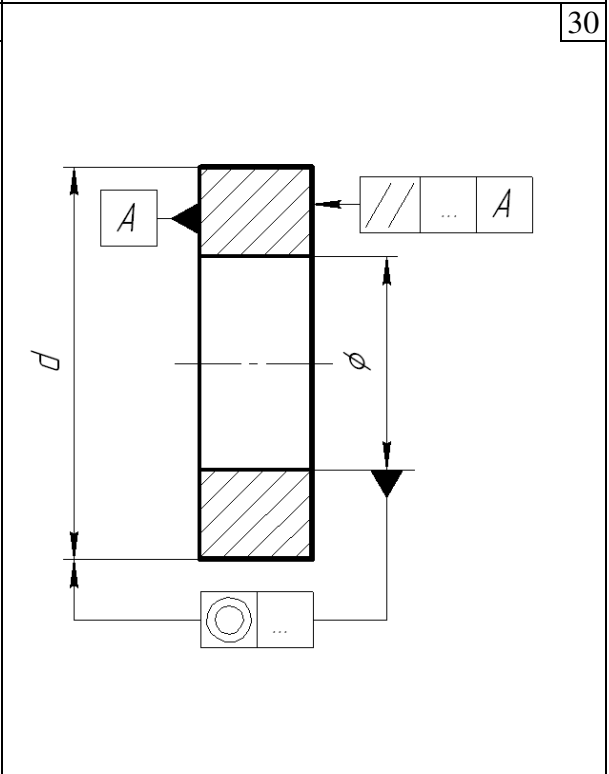
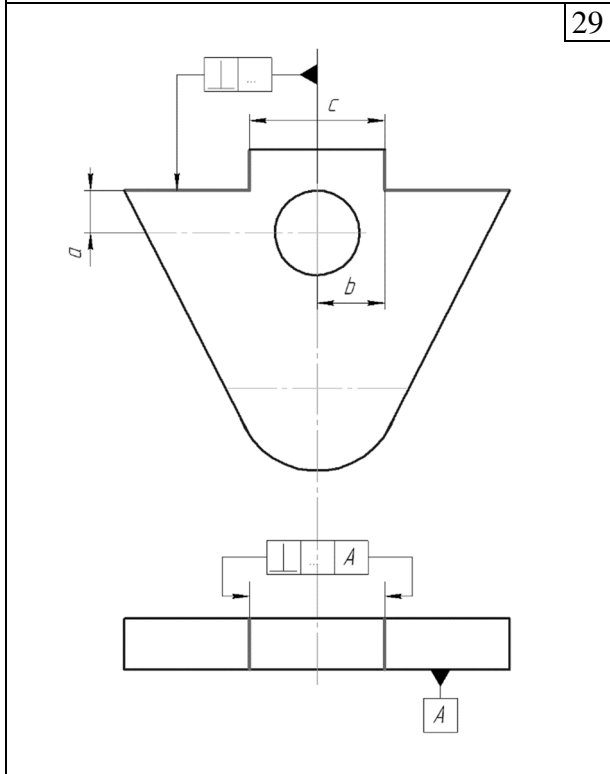
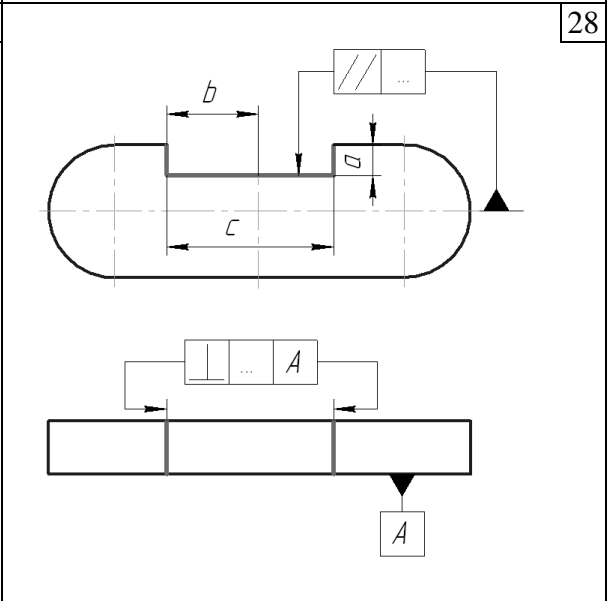
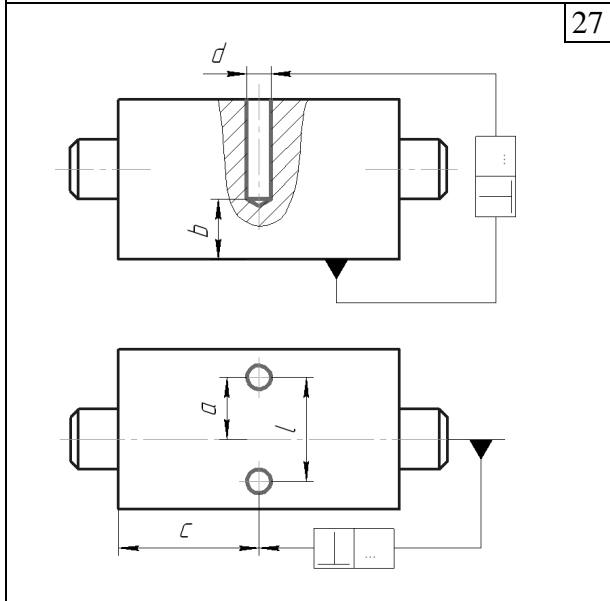
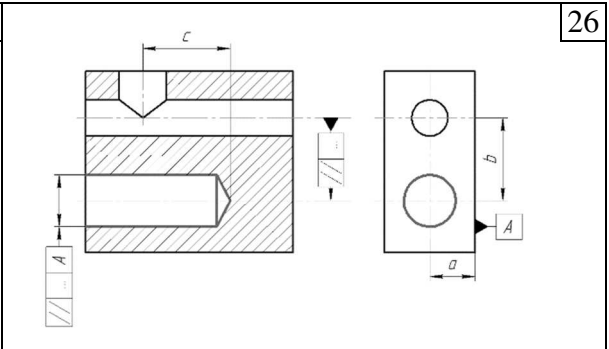
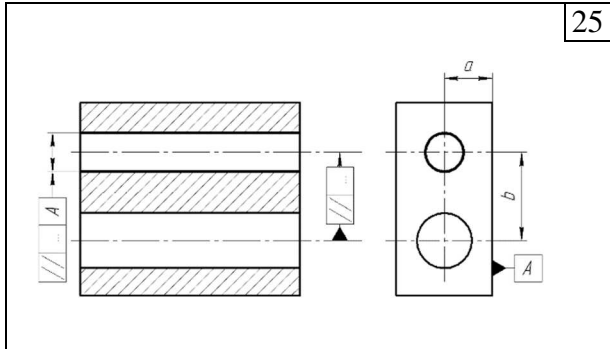
**Технологические требования
к выполнению операций для задач первого типа**



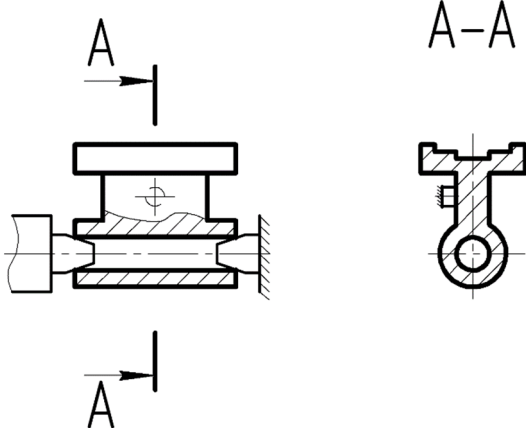
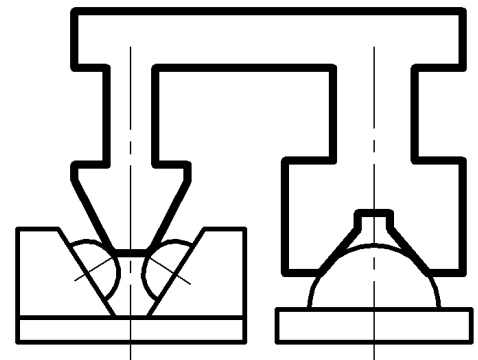
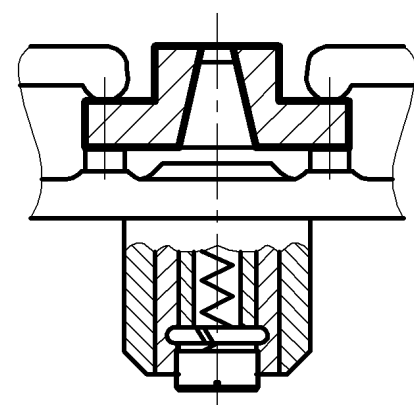
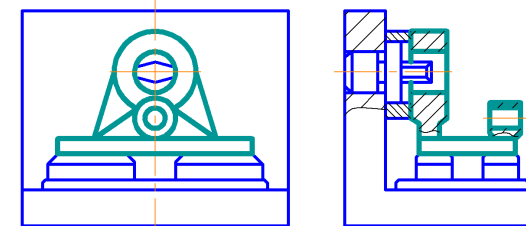
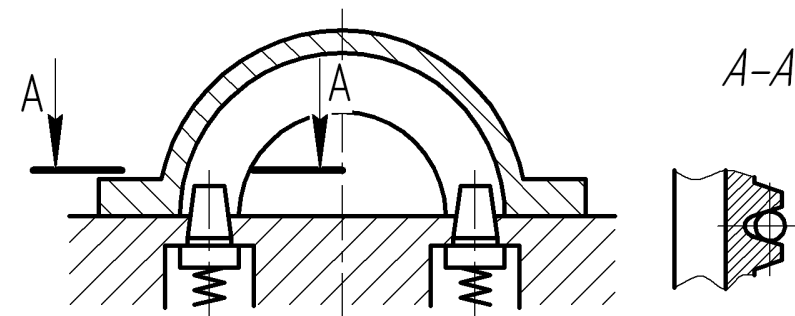


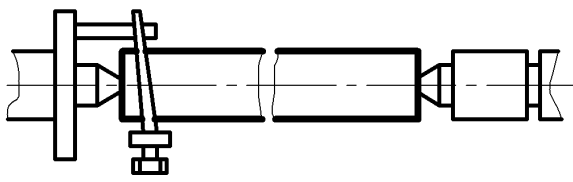
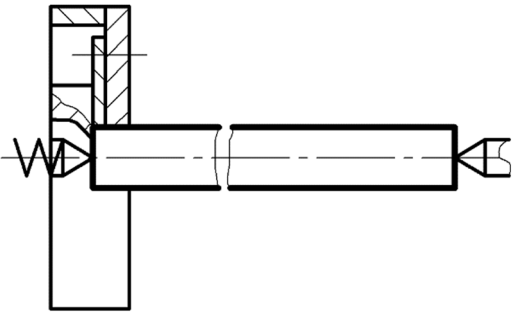
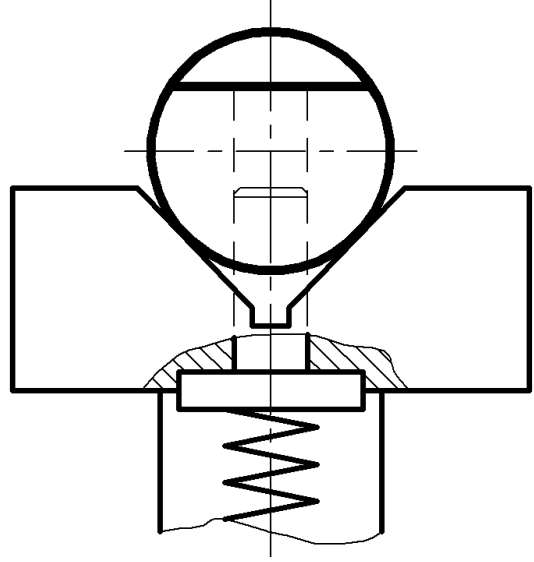
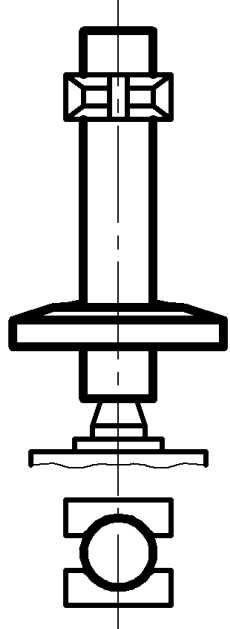
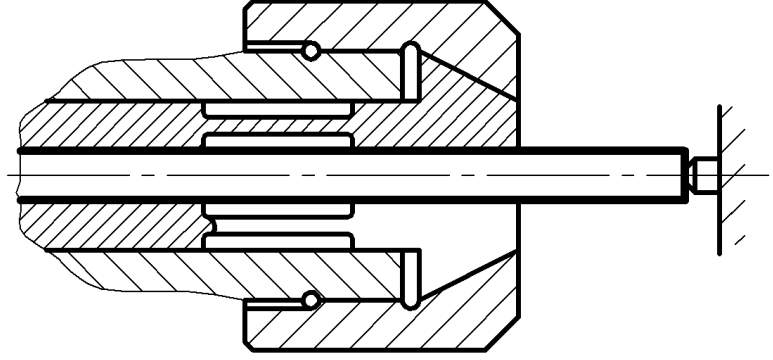


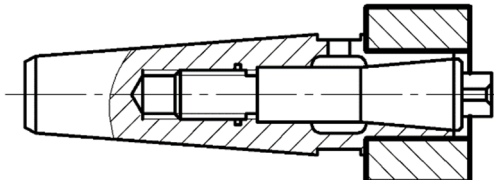
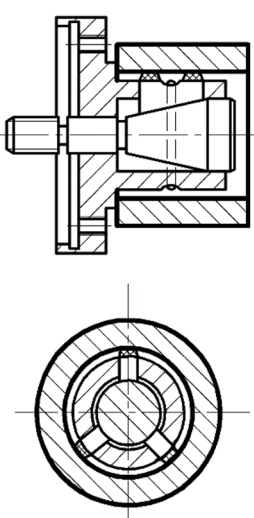
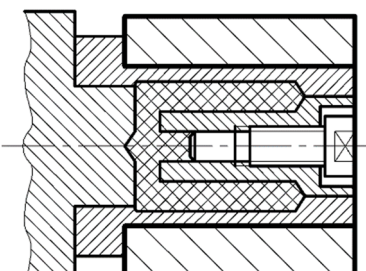
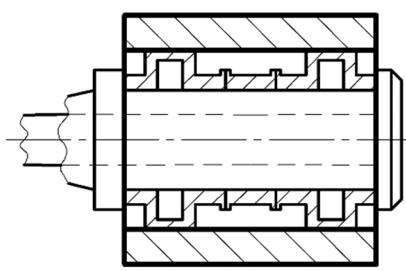
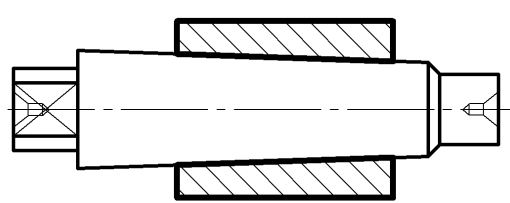
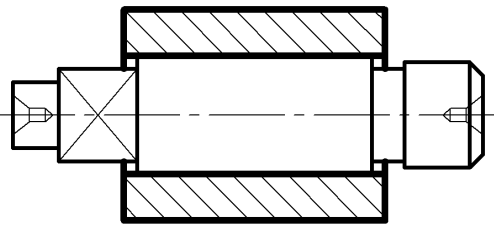
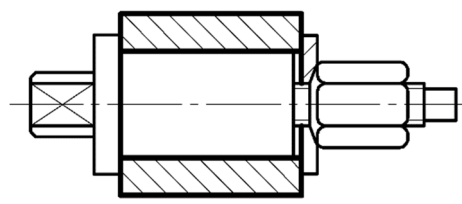
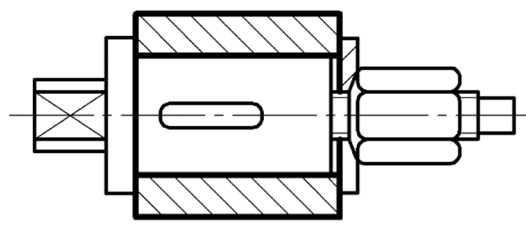


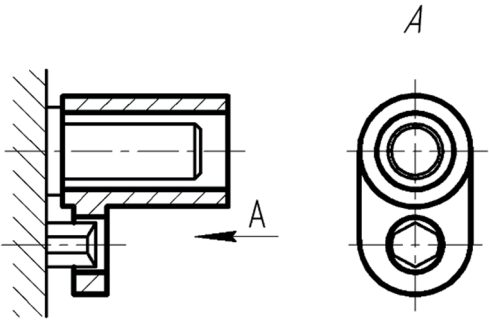
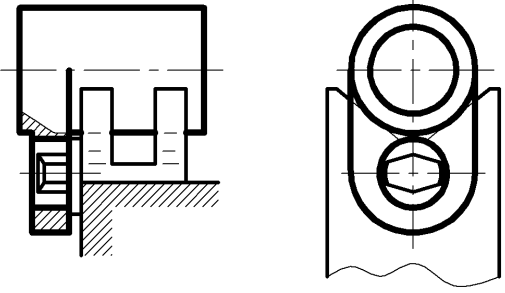
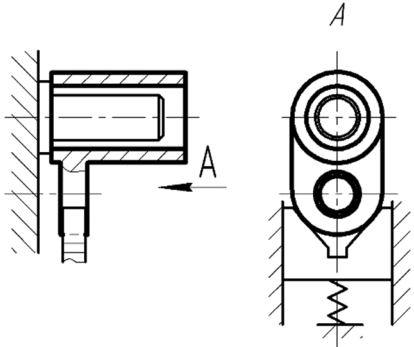
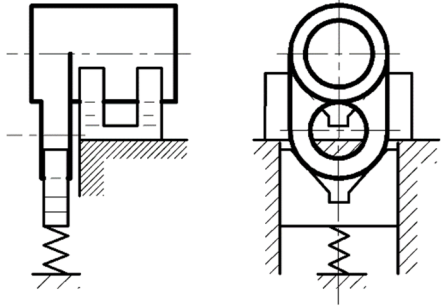
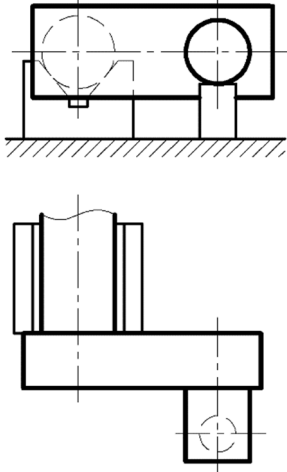
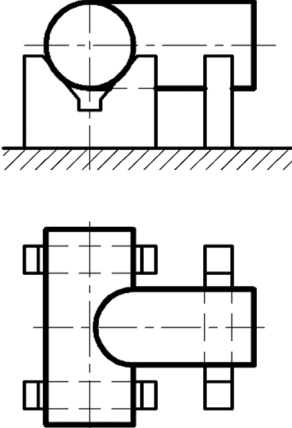
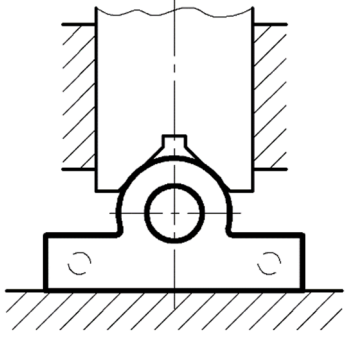


**Технологические требования
к выполнению операций для задач второго типа**

	
<p>1 – на жесткий и подводимый центры с упором в жесткий штырь</p>	<p>2 – на цилиндрическую и сферические опоры</p>
	
<p>3 – на опорные штыри и подпружиненный конический палец</p>	<p>4 – на опорные штыри и срезанный палец</p>
	
<p>5 – на плоскую поверхность и ребрами на подпружиненные конические пальцы</p>	

	
<p>6 – в жесткие центры</p>	<p>7 – в передний плавающий и задний подводимый центры</p>
	
<p>8 – в призму и на подпружиненный цилиндрический палец</p>	<p>9 – в узкие призмы и центровым отверстием на жесткий центр</p>
	
<p>10 – в цанговом патроне с упором в торец</p>	

	
<p>11 – на консольную разжимную оправку</p>	<p>12 – на консольную оправку с тремя разжимаемыми сухарями</p>
	
<p>13 – на оправку с упругой гильзой, разжимаемой гидропластмассой</p>	<p>14 – на разжимную оправку с гофрированными втулками</p>
	
<p>15 – на жесткую оправку с малой конусностью</p>	<p>16 – на жесткую оправку с натягом</p>
	
<p>17 – на оправку с зазором</p>	<p>18 – на оправку с зазором и фиксацией по углу поворота шпонкой</p>

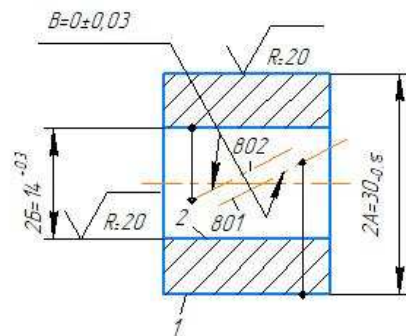
		
<p>19 – на длинный цилиндрический и короткий срезанный пальцы</p>	<p>20 – на призму и срезанный палец</p>	
		
<p>21 – на длинный цилиндрический палец и короткую подпружиненную призму</p>	<p>22 – на длинную и короткую подпружиненную призмы</p>	
		
<p>23 – на длинную призму с упором короткой цилиндрической поверхности на штырь</p>	<p>24 – на три коротких призмы</p>	<p>25 – по двум плоскостям с центрированием наружной цилиндрической поверхности коротким призматическим зажимным устройством</p>

**Размерный анализ
технологического процесса изготовления детали**

ВЫПОЛНИТЕ РАЗМЕРНЫЙ АНАЛИЗ ТЕХПРОЦЕССА

№1

ВТУЛКА (заготовка – стальной круглый прокат).

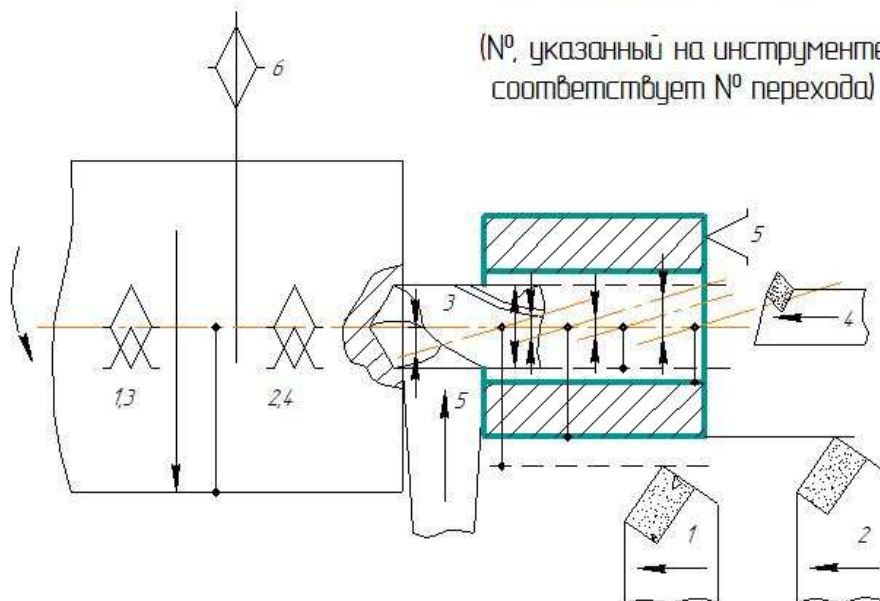


ТЕХНОЛОГИЧЕСКИЙ МАРШРУТ:

Операция 005. Токарно-револьверная

1. Обточить пруток начерно
2. Обточить пруток начисто
3. Сверлить отверстие
4. Расточить отверстие
5. Отрезать заготовку

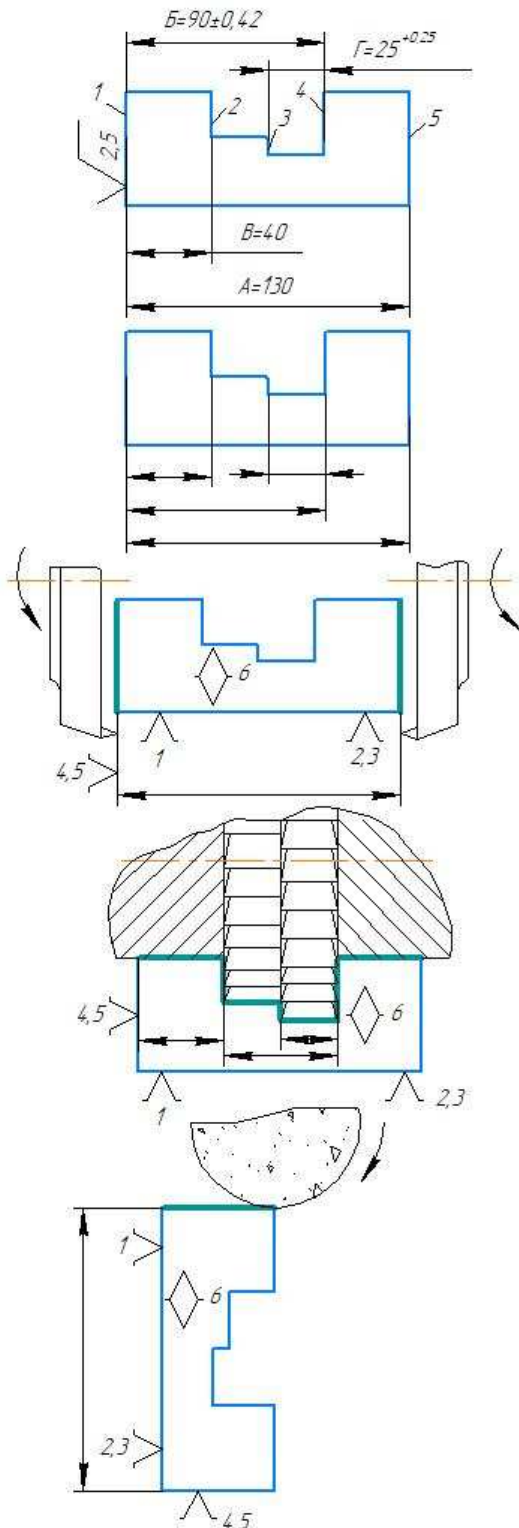
(№, указанный на инструменте, соответствует № перехода)



ВЫПОЛНИТЕ РАЗМЕРНЫЙ АНАЛИЗ ТЕХПРОЦЕССА

№2

ПОЛЗУН



ТЕХНОЛОГИЧЕСКИЙ МАРШРУТ:
Операция 000. Заготовительная
(заготовка – стальная поковка)

Операция 005.
Вертикально-фрезерная
1. Фрезеровать пов. 1 и 5
одновременно

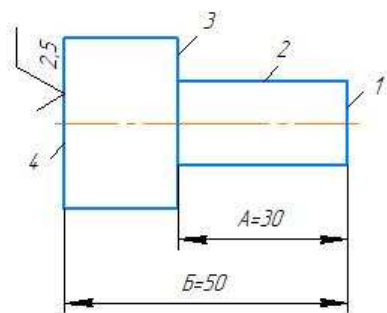
Операция 010.
Горизонтально-фрезерная.
1. Фрезеровать пов. 2,3 и 4
набором фрез.

Операция 015.
Плоскошлифовальная.
1. Шлифовать пов. 1

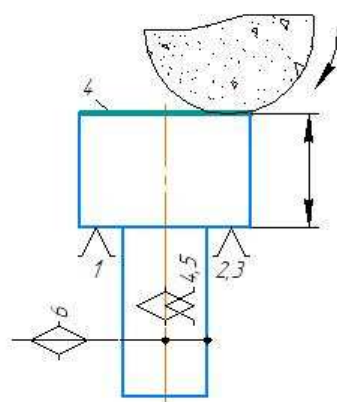
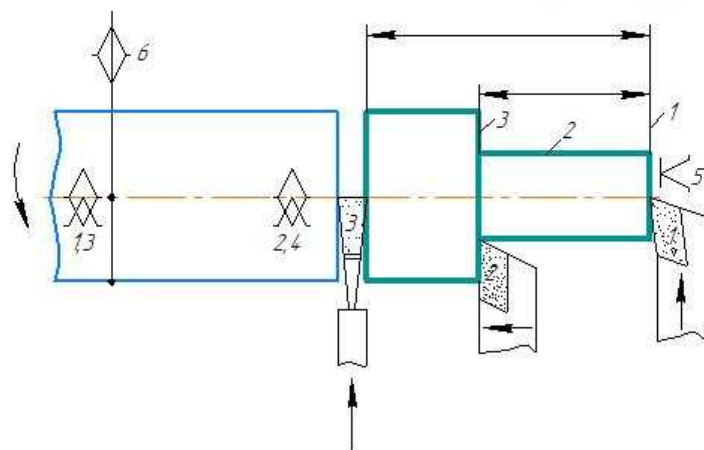
ВЫПОЛНИТЕ РАЗМЕРНЫЙ АНАЛИЗ ТЕХПРОЦЕССА

№3

ПАЛЕЦ (заготовка – стальной круглый прокат)



ТЕХНОЛОГИЧЕСКИЙ МАРШРУТ:
 Операция 005. Токарно-винторезная.
 1. Подрезать торец 1.
 2. Точить поверхность 2.
 с подрезкой торца 3.
 3. Отрезать заготовку.

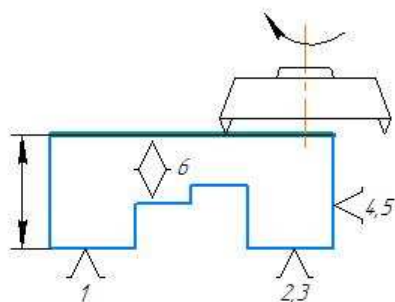
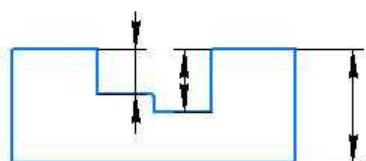
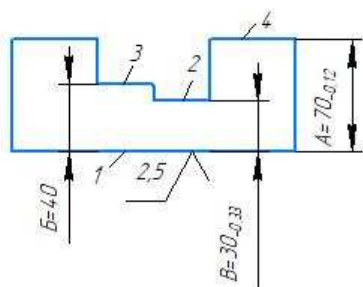


Операция 010. Плоскошлифовальная
 1. Шлифовать пов. 4

ВЫПОЛНИТЕ РАЗМЕРНЫЙ АНАЛИЗ ТЕХПРОЦЕССА

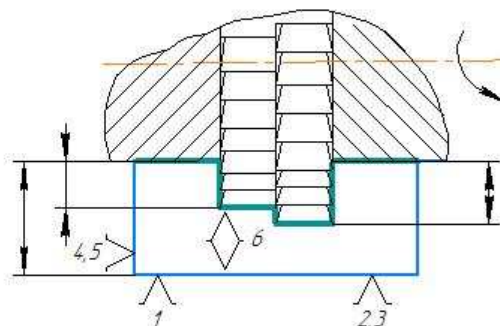
№4

ВКЛАДЫШ

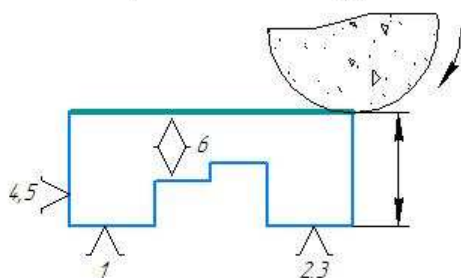


ТЕХНОЛОГИЧЕСКИЙ МАРШРУТ:
Операция 000. Заготовительная
(заготовка – стальная поковка)

Операция 005.
Вертикально-фрезерная
1. Фрезеровать пов. 1



Операция 010.
Горизонтально-фрезерная.
1. Фрезеровать пов. 2,3 и 4
набором фрез.

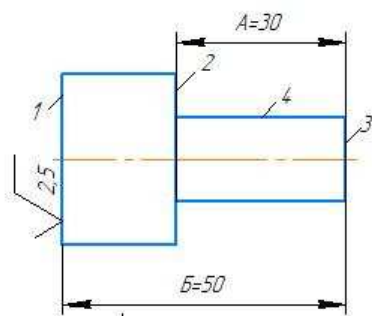


Операция 015.
Плоскошлифовальная.
1. Шлифовать пов. 1

ВЫПОЛНИТЕ РАЗМЕРНЫЙ АНАЛИЗ ТЕХПРОЦЕССА

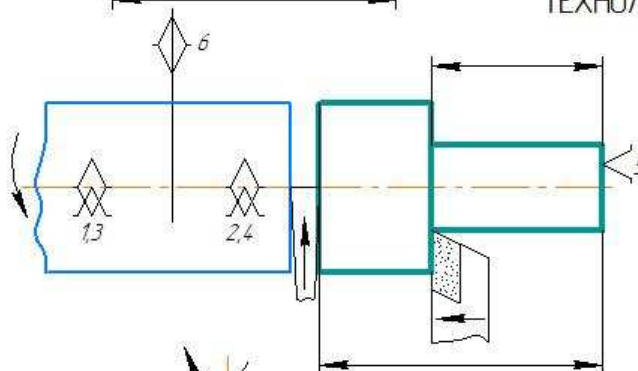
№5

ПАЛЕЦ
(заготовка – стальной круглый прокат)

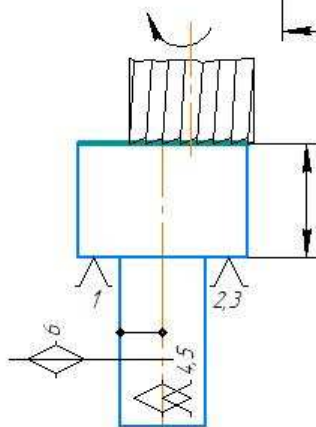


ТЕХНОЛОГИЧЕСКИЙ МАРШРУТ:

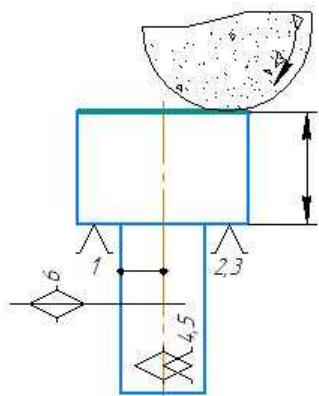
Операция 005. Токарная
1. Точить поверхность 4.
с подрезкой торца 2.
2. Отрезать заготовку.



Операция 010.
Вертикально-фрезерная.
1. Фрезеровать пов. 1



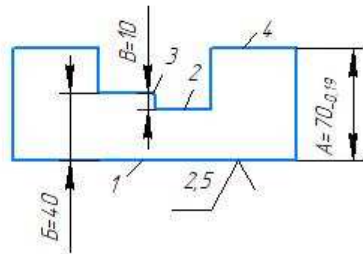
Операция 015.
Плоскошлифовальная.
1. Шлифовать пов. 1



ВЫПОЛНИТЕ РАЗМЕРНЫЙ АНАЛИЗ ТЕХПРОЦЕССА

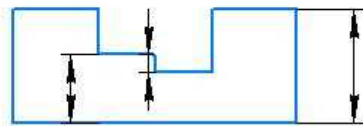
№6

ПОЛЗУН

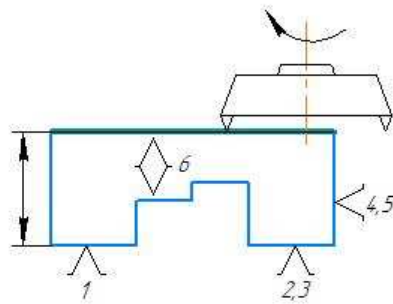


ТЕХНОЛОГИЧЕСКИЙ МАРШРУТ:

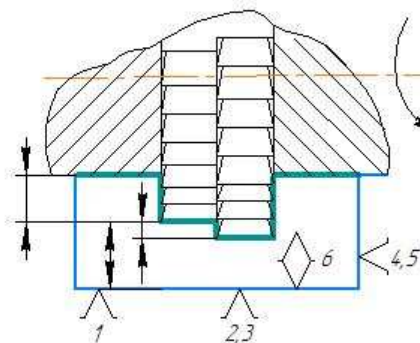
Операция 000. Заготовительная
(заготовка – отливка из чугуна)



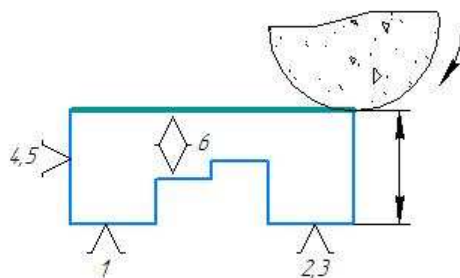
Операция 005.
Вертикально-фрезерная
1. Фрезеровать пов. 1



Операция 010.
Горизонтально-фрезерная.
1. Фрезеровать пов. 2,3 и 4
набором фрез.

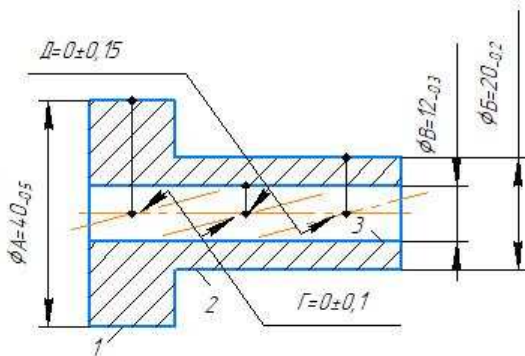


Операция 015.
Плоскошлифовальная.
1. Шлифовать пов. 1



ВЫПОЛНИТЕ РАЗМЕРНЫЙ АНАЛИЗ ТЕХПРОЦЕССА

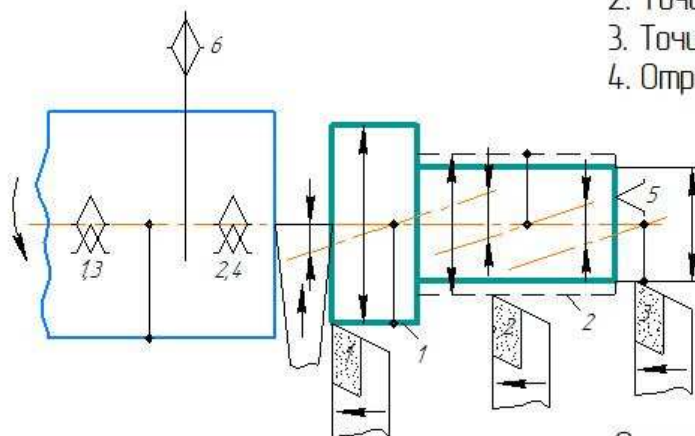
ВАРИАНТ №7



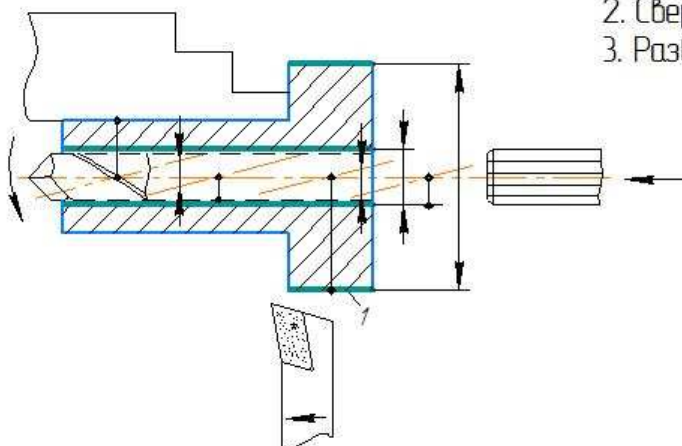
ДЕТАЛЬ ВТУЛКА
(заготовка – стальной круглый прокат)

ТЕХНОЛОГИЧЕСКИЙ МАРШРУТ:

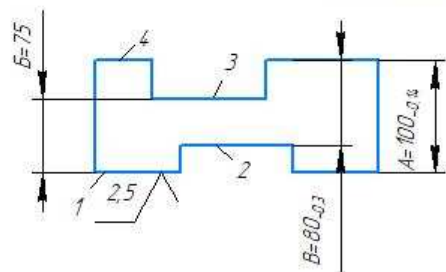
- Операция 005. Токарная
1. Точить пов. 1 начерно
 2. Точить пов. 2 начерно
 3. Точить пов. 2 начисто
 4. Отрезать заготовку



- Операция 010. Токарная.
1. Точить пов. 1 начисто
 2. Сверлить отверстие
 3. Развернуть отверстие

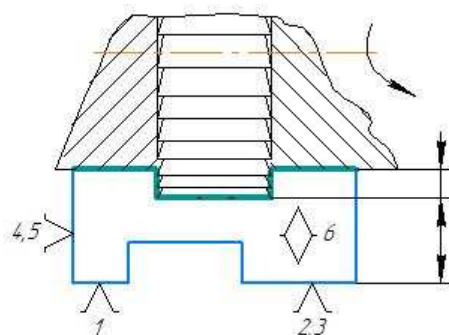
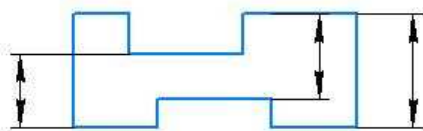


ВЫПОЛНИТЕ РАЗМЕРНЫЙ АНАЛИЗ ТЕХПРОЦЕССА
ВАРИАНТ №8

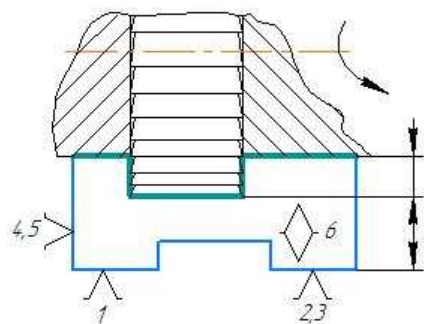


ДЕТАЛЬ ВКЛАДЫШ

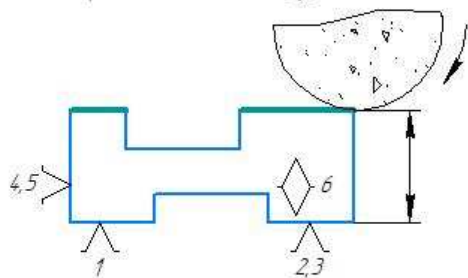
ТЕХНОЛОГИЧЕСКИЙ МАРШРУТ:
Операция 000. Заготовительная
(заготовка – стальная поковка)



Операция 005.
Вертикально-фрезерная
1. Фрезеровать пов. 1 и 2
набором фрез.

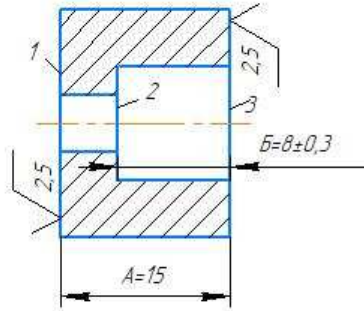


Операция 010.
Горизонтально-фрезерная.
1. Фрезеровать пов. 3 и 4
набором фрез.



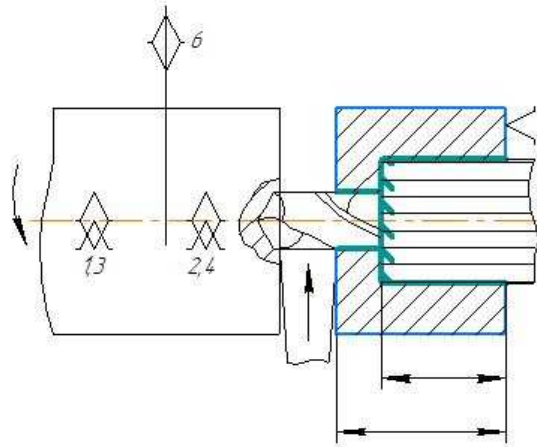
Операция 015.
Плоскошлифовальная.
1. Шлифовать пов. 1

ВЫПОЛНИТЕ РАЗМЕРНЫЙ АНАЛИЗ ТЕХПРОЦЕССА
ВАРИАНТ №9

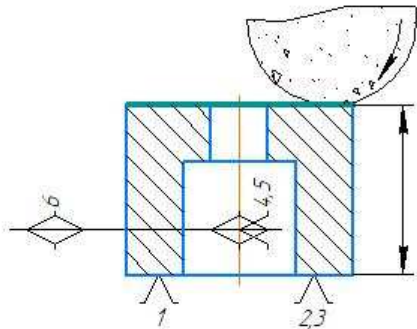


ДЕТАЛЬ ВТУЛКА
(заготовка – стальной
круглый прокат).

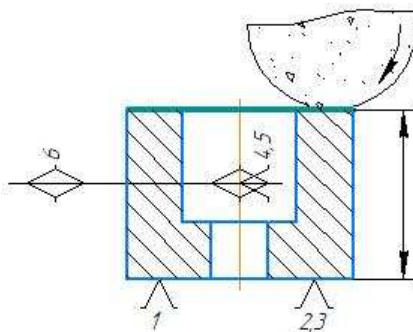
ТЕХНОЛОГИЧЕСКИЙ МАРШРУТ:



Операция 005.
Токарно-револьверная.
1. Сверлить отверстие
с одновременным зенко-
ванием торца 2.

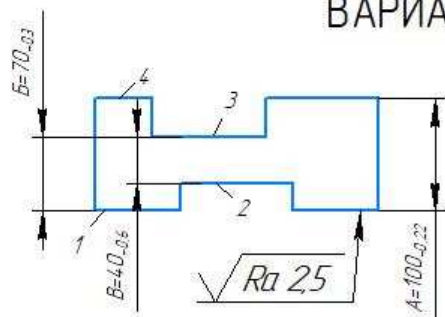


Операция 010.
Плоскошлифовальная.
1. Шлифовать торец 1.



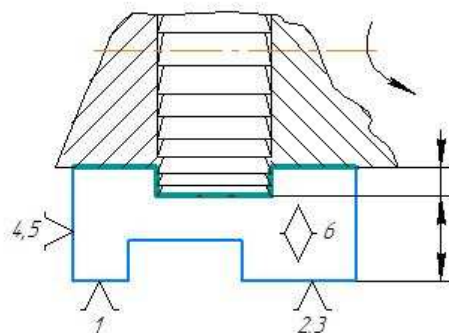
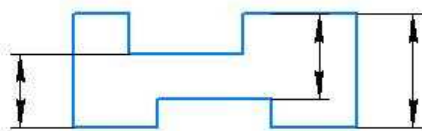
Операция 015.
Плоскошлифовальная.
1. Шлифовать торец 3.

ВЫПОЛНИТЕ РАЗМЕРНЫЙ АНАЛИЗ ТЕХПРОЦЕССА
ВАРИАНТ №10

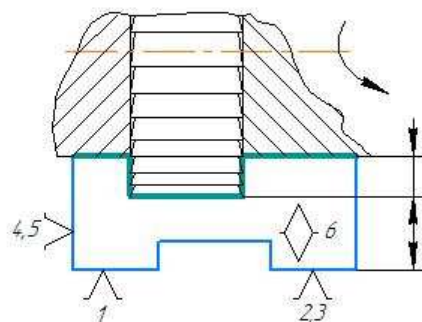


ДЕТАЛЬ ПОЛЗУН

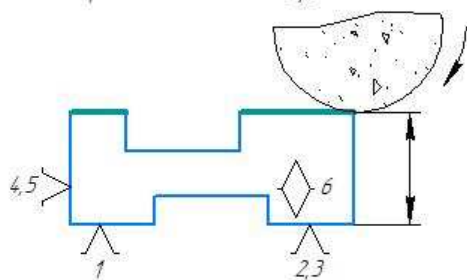
ТЕХНОЛОГИЧЕСКИЙ МАРШРУТ:
Операция 000. Заготовительная
(заготовка – отливка из чугуна)



Операция 005.
Вертикально-фрезерная
1. Фрезеровать пов. 1 и 2
набором фрез.

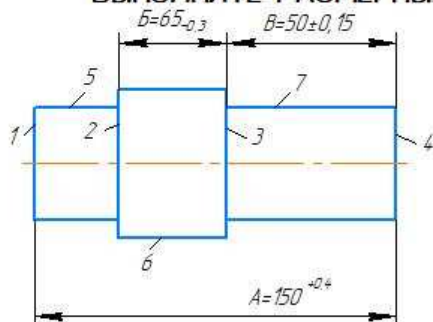


Операция 010.
Горизонтально-фрезерная.
1. Фрезеровать пов. 3 и 4
набором фрез.



Операция 015.
Плоскошлифовальная.
1. Шлифовать пов. 1

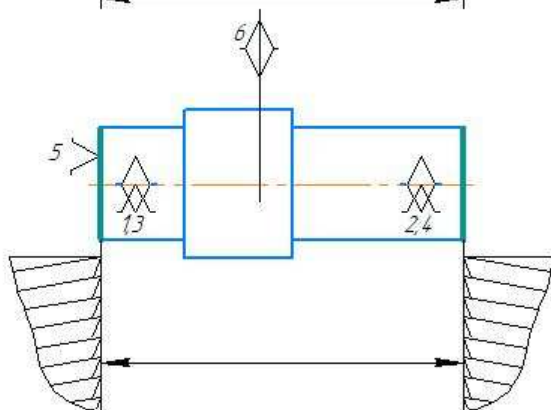
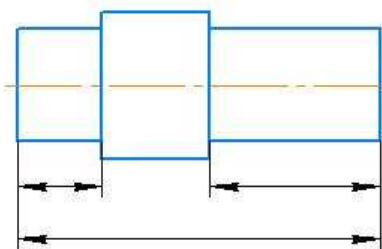
ВЫПОЛНИТЕ РАЗМЕРНЫЙ АНАЛИЗ ТЕХПРОЦЕССА
ВАРИАНТ №11



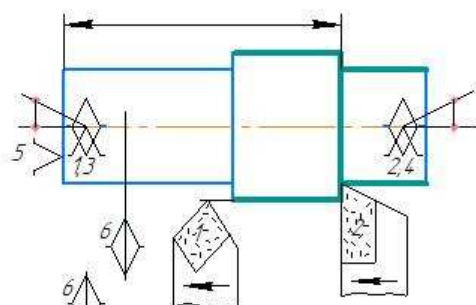
ДЕТАЛЬ ОСЬ

ТЕХНОЛОГИЧЕСКИЙ МАРШРУТ:

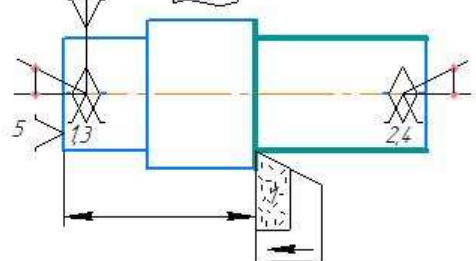
Операция 000. Заготовительная
(заготовка – стальная поковка)



Операция 005. Фрезерно-центровальная.
1. Фрезеровать торцы 1 и 4
одновременно.



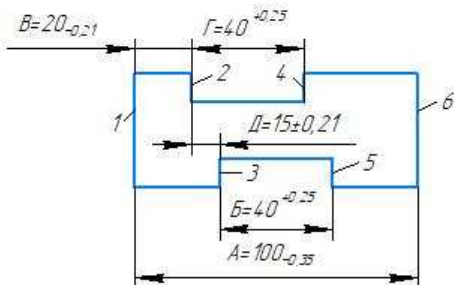
Операция 010. Токарная.
1. Точить пов. 6.
2. Точить пов. 5
с подрезкой торца 2.



Операция 015. Токарная.
1. Точить пов. 7
с подрезкой торца 3.

ВЫПОЛНИТЕ РАЗМЕРНЫЙ АНАЛИЗ ТЕХПРОЦЕССА

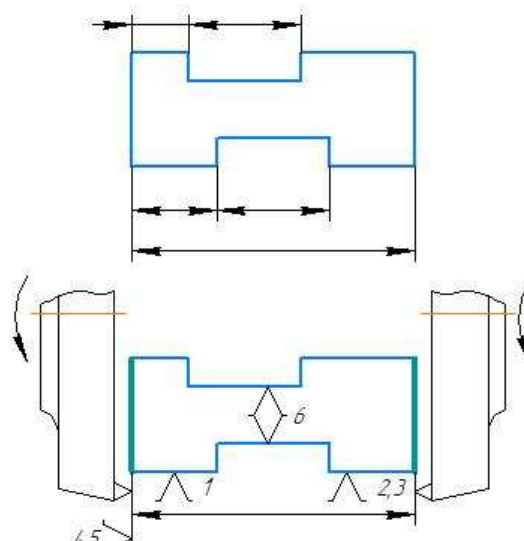
ВАРИАНТ №12



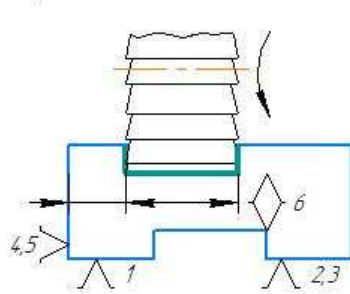
ДЕТАЛЬ ПОЛЗУН

ТЕХНОЛОГИЧЕСКИЙ МАРШРУТ:

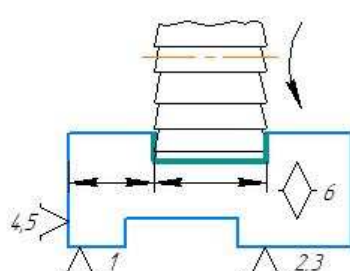
Операция 000. Заготовительная
(заготовка – стальная поковка)



Операция 005.
Горизонтально-фрезерная.
1. Фрезеровать пов. 1 и 6
одновременно.

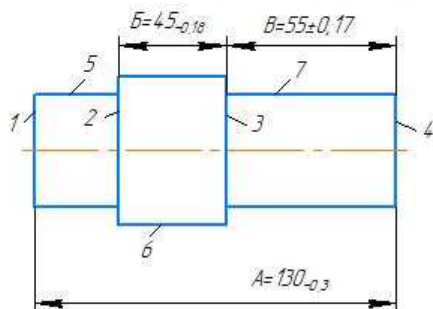


Операция 010.
Горизонтально-фрезерная.
1. Фрезеровать пов. 2 и 4
одновременно.



Операция 015.
Горизонтально-фрезерная.
1. Фрезеровать пов. 3 и 5
одновременно.

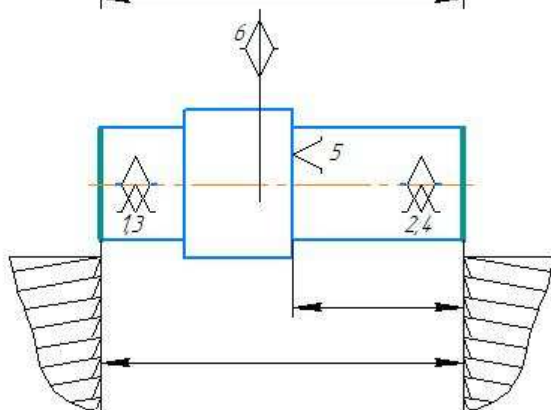
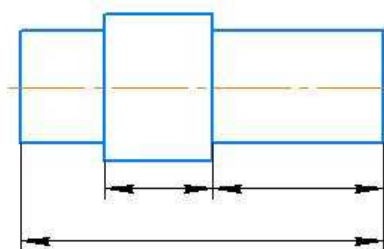
ВЫПОЛНИТЕ РАЗМЕРНЫЙ АНАЛИЗ ТЕХПРОЦЕССА
ВАРИАНТ №13



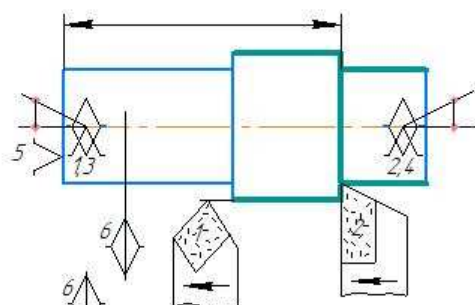
ДЕТАЛЬ ОСЬ

ТЕХНОЛОГИЧЕСКИЙ МАРШРУТ:

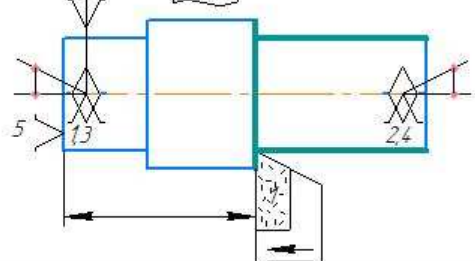
Операция 000. Заготовительная
(заготовка – стальная поковка)



Операция 005. Фрезерно-центровальная.
1. Фрезеровать торцы 1 и 4
одновременно.

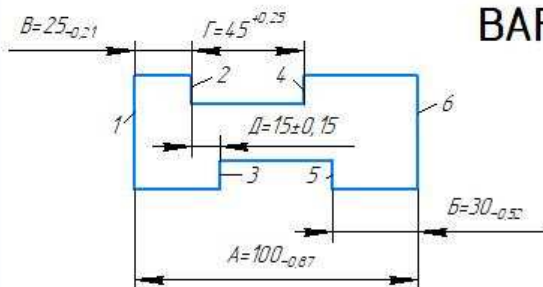


Операция 010. Токарная.
1. Точить пов. 6.
2. Точить пов. 5
с подрезкой торца 2.



Операция 015. Токарная.
1. Точить пов. 7
с подрезкой торца 3.

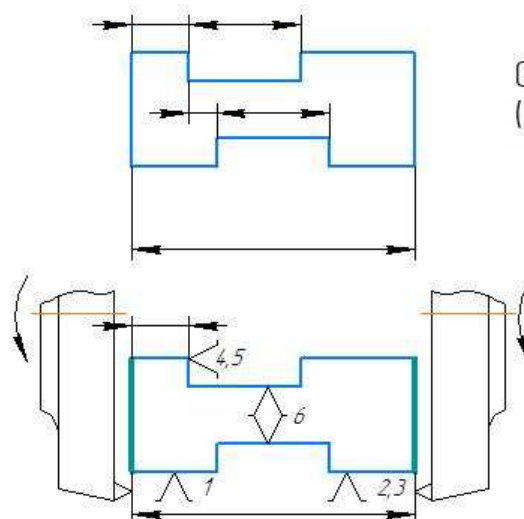
ВЫПОЛНИТЕ РАЗМЕРНЫЙ АНАЛИЗ ТЕХПРОЦЕССА
ВАРИАНТ №14



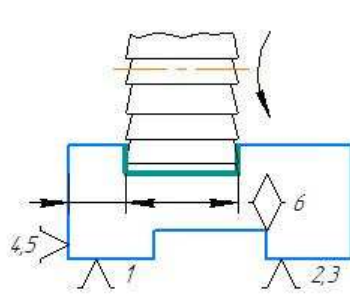
ДЕТАЛЬ ПОЛЗУН

ТЕХНОЛОГИЧЕСКИЙ МАРШРУТ:

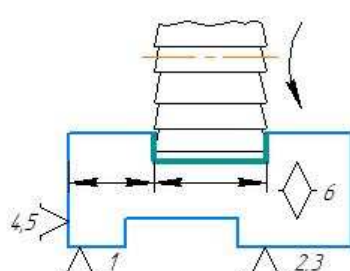
Операция 000. Заготовительная
(заготовка – отливка из чугуна)



Операция 005.
Горизонтально-фрезерная.
1. Фрезеровать пов. 1 и 6
одновременно.



Операция 010.
Горизонтально-фрезерная.
1. Фрезеровать пов. 2 и 4
одновременно.



Операция 015.
Горизонтально-фрезерная.
1. Фрезеровать пов. 3 и 5
одновременно.

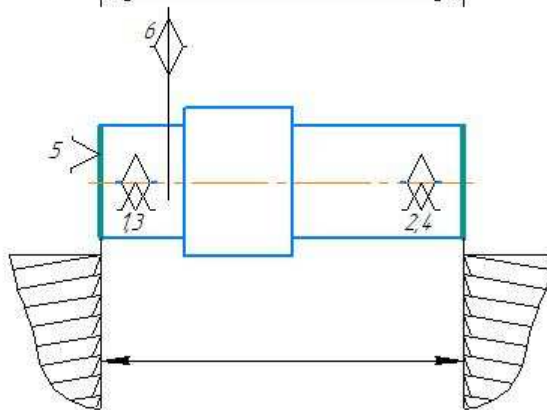
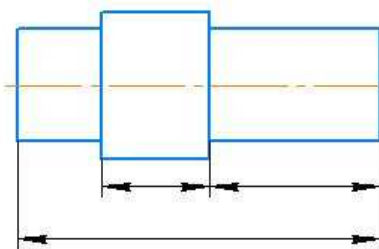
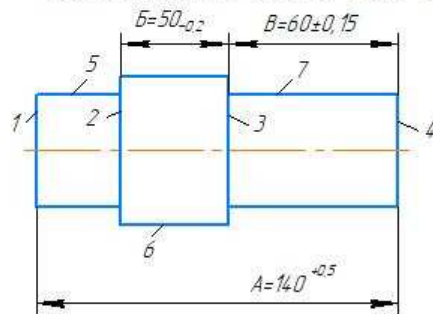
ВЫПОЛНИТЕ РАЗМЕРНЫЙ АНАЛИЗ ТЕХПРОЦЕССА

ВАРИАНТ №15

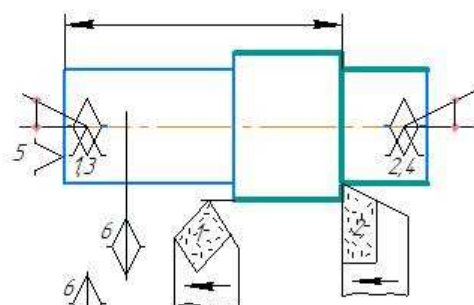
ДЕТАЛЬ ОСЬ

ТЕХНОЛОГИЧЕСКИЙ МАРШРУТ:

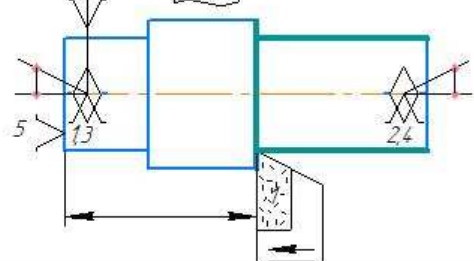
Операция 000. Заготовительная
(заготовка – стальная поковка)



Операция 005. Фрезерно-центровальная.
1. Фрезеровать торцы 1 и 4
одновременно.

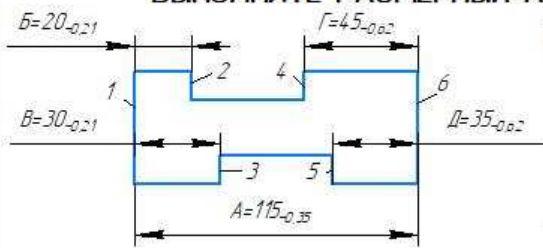


Операция 010. Токарная.
1. Точить пов. 6.
2. Точить пов. 5
с подрезкой торца 2.



Операция 015. Токарная.
1. Точить пов. 7
с подрезкой торца 3.

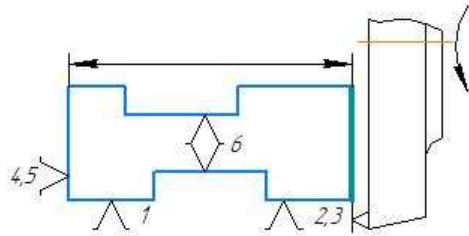
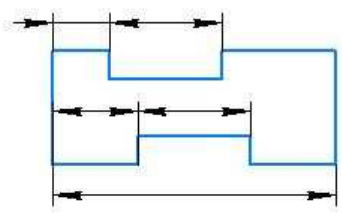
ВЫПОЛНИТЕ РАЗМЕРНЫЙ АНАЛИЗ ТЕХПРОЦЕССА
ВАРИАНТ №16



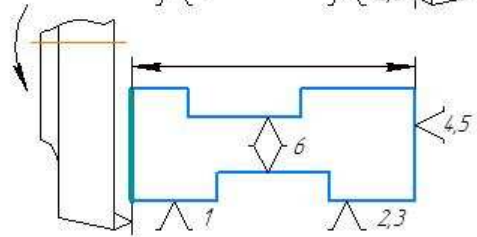
ДЕТАЛЬ ВКЛАДЫШ

ТЕХНОЛОГИЧЕСКИЙ МАРШРУТ:

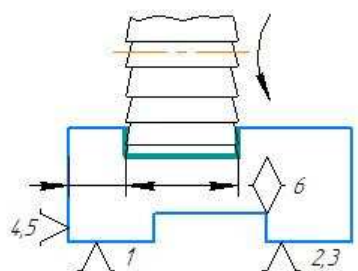
Операция 000. Заготовительная
(заготовка – стальная поковка)



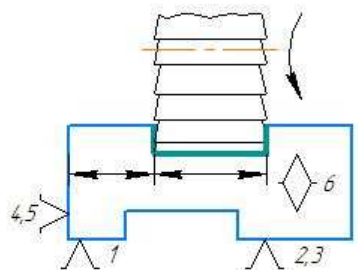
Операция 005.
Горизонтально-фрезерная.
1. Фрезеровать пов. 6.



Операция 010.
Горизонтально-фрезерная.
1. Фрезеровать пов. 1.



Операция 015.
Горизонтально-фрезерная.
1. Фрезеровать пов. 2 и 4
одновременно.

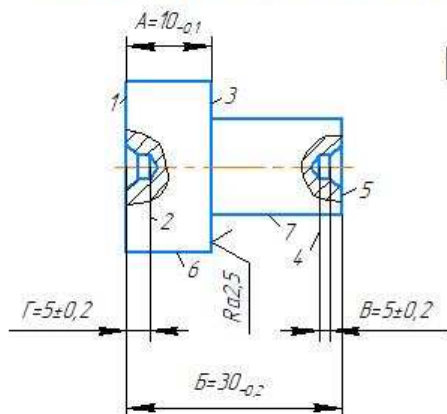


Операция 020.
Горизонтально-фрезерная.
1. Фрезеровать пов. 3 и 5
одновременно.

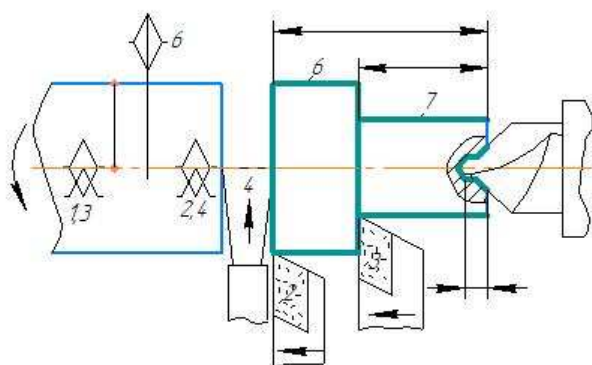
ВЫПОЛНИТЕ РАЗМЕРНЫЙ АНАЛИЗ ТЕХПРОЦЕССА

ВАРИАНТ №17

ДЕТАЛЬ ПАЛЕЦ
(заготовка – стальной
круглый прокат)



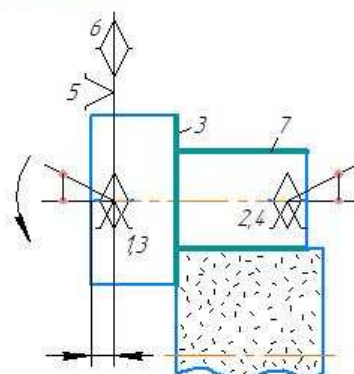
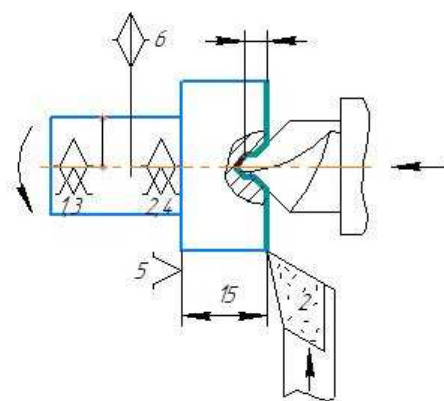
ТЕХНОЛОГИЧЕСКИЙ МАРШРУТ:



Операция 005. Токарная.
1. Сверлить центровое отверстие.
2. Точить пов. 6.
3. Точить пов. 7.
4. Отрезать заготовку.

Операция 010. Токарная.
1. Сверлить центровое отверстие.
2. Подрезать торец 1.

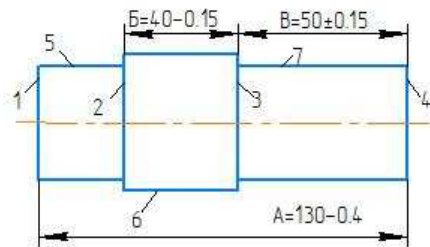
Операция 015. Кругло-шлифовальная.
1. Шлифовать пов.7 с одновременной
шлифовкой торца 3.



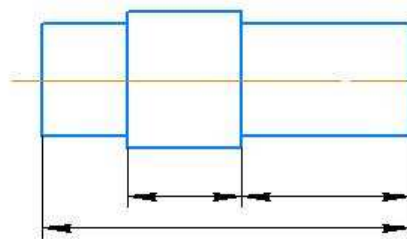
ВЫПОЛНИТЕ РАЗМЕРНЫЙ АНАЛИЗ ТЕХПРОЦЕССА

ВАРИАНТ №18

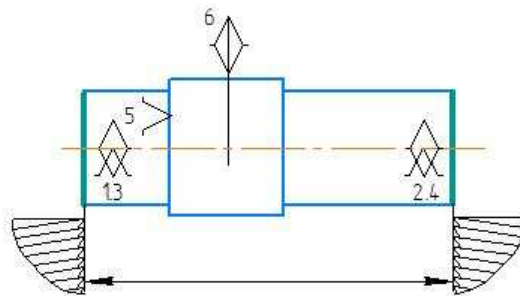
ДЕТАЛЬ ОСЬ



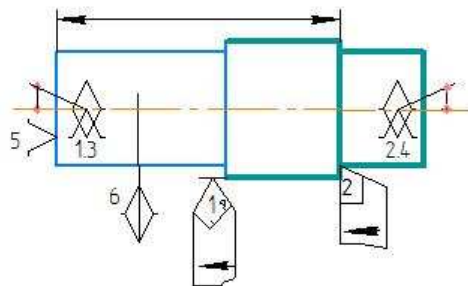
ТЕНОЛОГИЧЕСКИЙ МАРШРУТ:



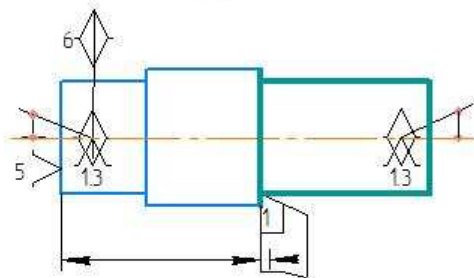
Операция 000. Заготовительная.
(заготовка – стальная поковка).



Операция 005. Фзерно-центровальная.
1.Фрезеровать торцы 1 и 4
одновременно.

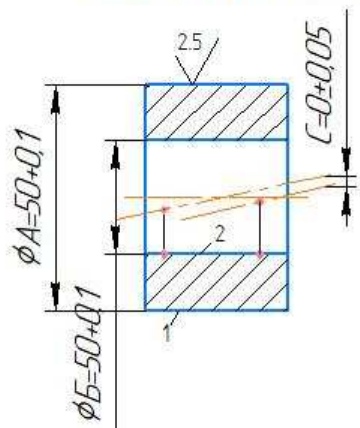


Операция 010. Токарная.
1.Точить пов. 6.
2.Точить пов. 5 с подрезкой
торца 2.



Операция 015. Токарная.
1.Точить пов. 7 с подрезкой
торца 3.

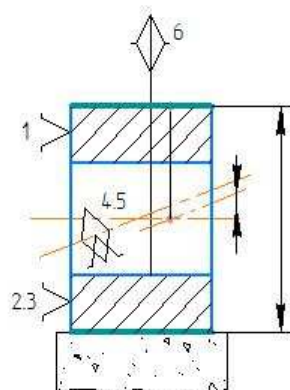
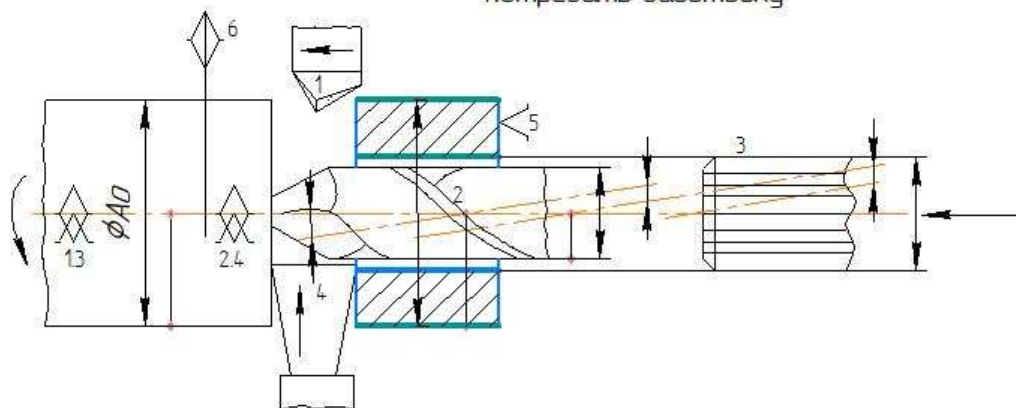
ВЫПОЛНИТЕ РАЗМЕРНЫЙ АНАЛИЗ ТЕХПРОЦЕССА
ВАРИАНТ №19



ДЕТАЛЬ ВТУЛКА
(ЗАГОТОВКА – СТАЛЬНОЙ КРУГЛЫЙ
ПРОКАТ)

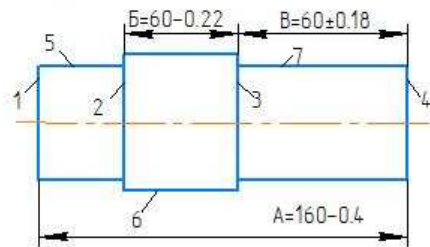
ТЕХНОЛОГИЧЕСКИЙ МАРШРУТ:

Операция 005. Токарно – револьверная
1.Обточить пруток
2.Сверлить отверстие
3.Развернуть отверстие
4.Отрезать заготовку



Операция 010.
Круглошлифовальная.
1.Шлифовать наружную поверхность.

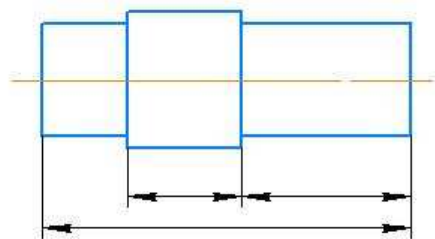
ВЫПОЛНИТЕ РАЗМЕРНЫЙ АНАЛИЗ ТЕХПРОЦЕССА



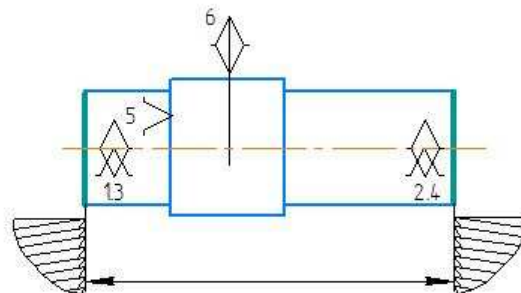
ВАРИАНТ №20

ДЕТАЛЬ ОСЬ

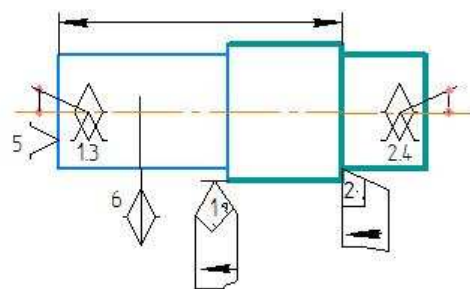
ТЕНОЛОГИЧЕСКИЙ МАРШРУТ:



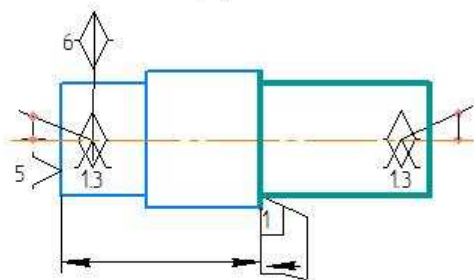
Операция 000. Заготовительная
(заготовка – стальная поковка)



Операция 005. Фзерно-центровальная.
1.Фрезеровать торцы 1 и 4
одновременно.



Операция 010. Токарная.
1.Точить пов. 6.
2.Точить пов. 5 с подрезкой
торца 2.



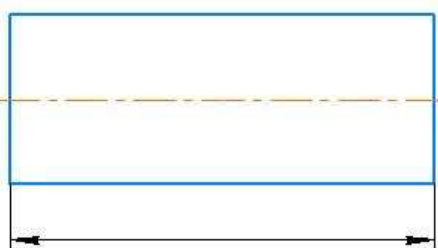
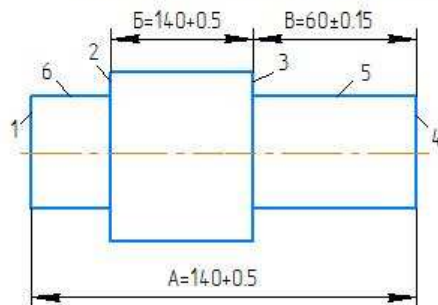
Операция 015. Токарная.
1.Точить пов. 7 с подрезкой
торца 3.

ВЫПОЛНИТЕ РАЗМЕРНЫЙ АНАЛИЗ ТЕХПРОЦЕССА

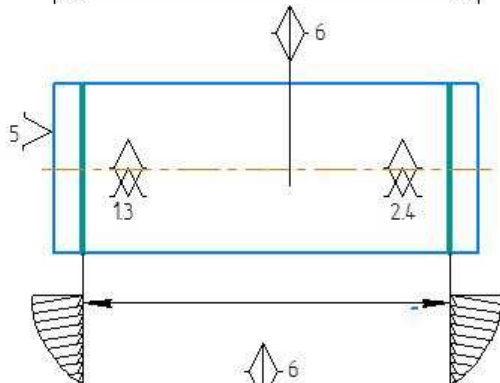
ВАРИАНТ №21

ДЕТАЛЬ ОСЬ
(заготовка – стальной
круглый прокат).

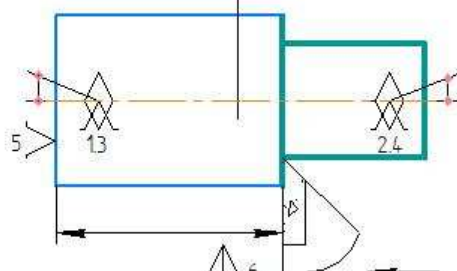
ТЕХНОЛОГИЧЕСКИЙ МАРШРУТ:



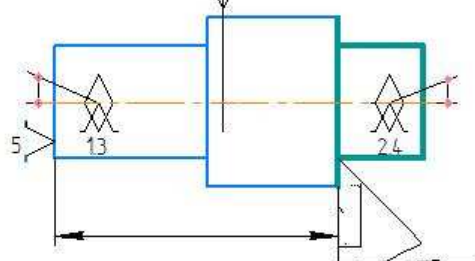
Операция 005. Отрезная.
1.Отрезать заготовку из прутка.



Операция 010. Фрезерно-центральная.
1.Фрезеровать торцы 1 и 4
одновременно.



Операция 015. Токарная.
1.Точить пов. 5 с подрезкой
торца 3.



Операция 020.Токарная.
1.Точить пов. 6 с подрезкой
торца 2.

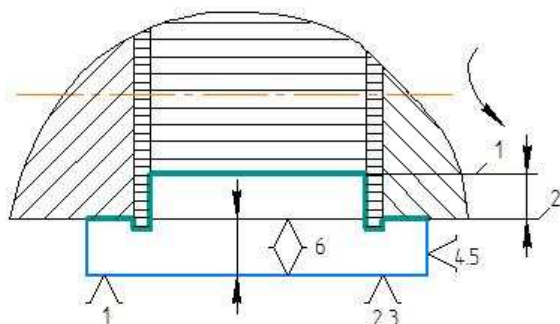
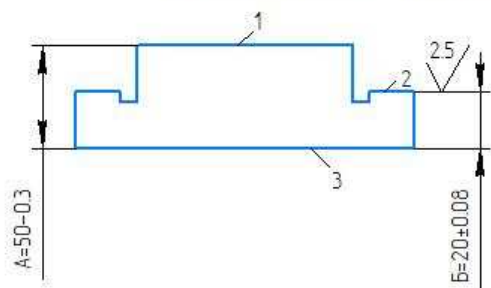
ВЫПОЛНИТЕ РАЗМЕРНЫЙ АНАЛИЗ ТЕХПРОЦЕССА

ВАРИАНТ №22

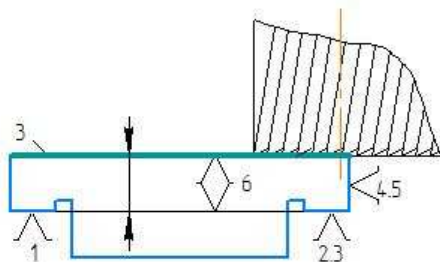
ДЕТАЛЬ ПОЛЗУН
(заготовка-стальной лист)

ТЕХНОЛОГИЧЕСКИЙ МАРШРУТ:

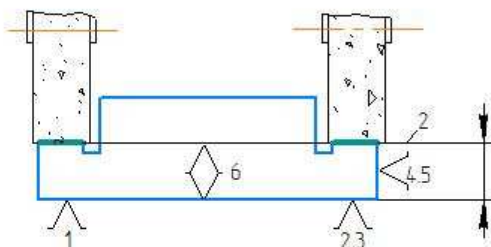
Операция 000. Заготовительная.
1. Вырезать заготовку из листа.



Операция 005.
Горизонтально-фрезерная.
1. Фрезеровать пов. 1 и 2
набором фрез.



Операция 010.
Вертикально-фрезерная.
1. Фрезеровать пов. 3.

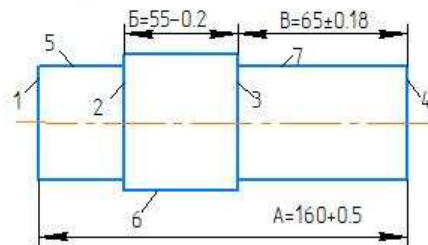


Операция 015.
Плоскошлифовальная.
1. Шлифовать пов. 2.

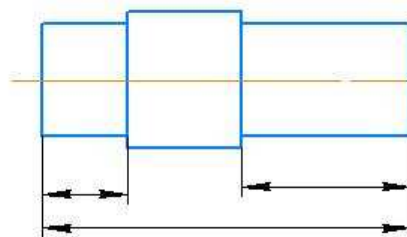
ВЫПОЛНИТЕ РАЗМЕРНЫЙ АНАЛИЗ ТЕХПРОЦЕССА

ВАРИАНТ №23

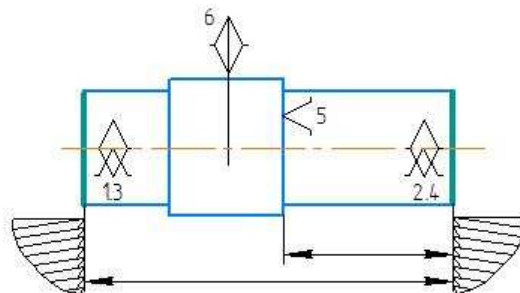
ДЕТАЛЬ ОСЬ



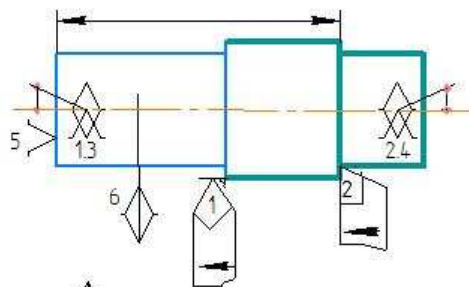
ТЕНОЛОГИЧЕСКИЙ МАРШРУТ:



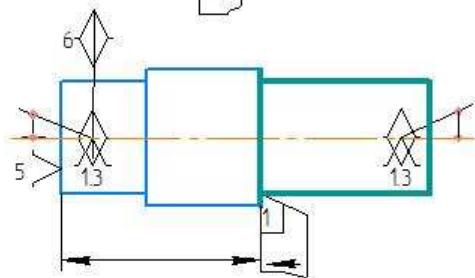
Операция 000. Заготовительная.
(заготовка – стальная поковка)



Операция 005. Фзерно-центровальная.
1.Фрезеровать торцы 1 и 4 одновременно.



Операция 010. Токарная.
1.Точить пов. 6.
2.Точить пов. 5 с подрезкой торца 2.



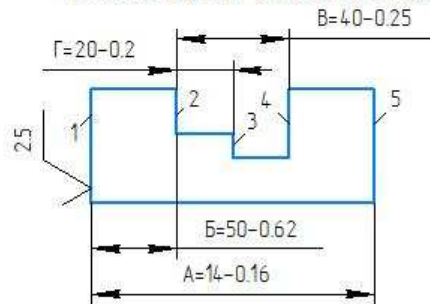
Операция 015. Токарная.
1.Точить пов. 7 с подрезкой торца 3.

ВЫПОЛНИТЕ РАЗМЕРНЫЙ АНАЛИЗ ТЕХПРОЦЕССА

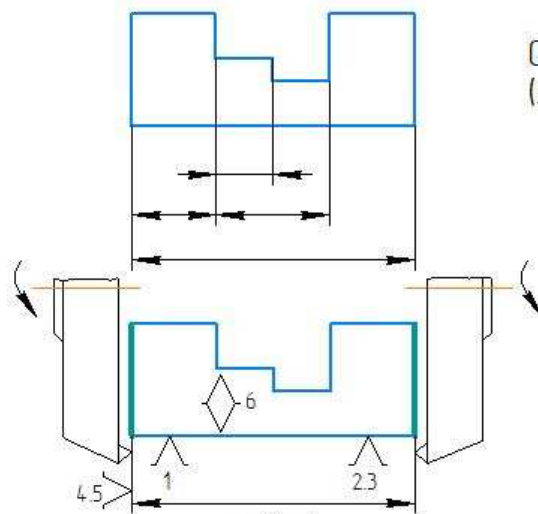
ВАРИАНТ №24

ДЕТАЛЬ ПОЛЗУН

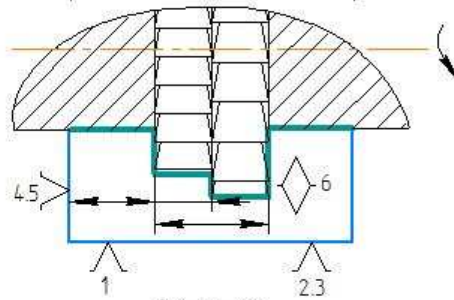
ТЕХНОЛОГИЧЕСКИЙ МАРШРУТ:



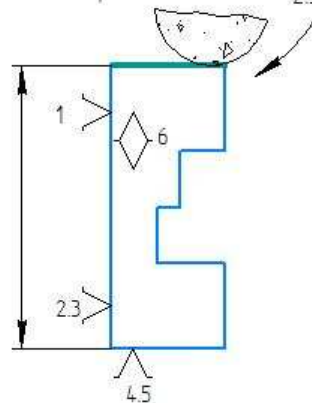
Операция 000. Заготовительная.
(заготовка-отливка из чугуна).



Операция 005.
Горизонтально-фрезерная.
1.Фрезеровать пов. 2,3 и 4
набором фрез.



Операция 010.
Горизонтально-фрезерная.
1.Фрезеровать пов.1 и 5
одновременно.

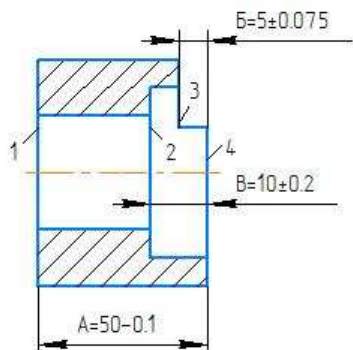


Операция 015.
Плоскошлифовальная.
1.Шлифовать пов. 1.

ВЫПОЛНИТЕ РАЗМЕРНЫЙ АНАЛИЗ ТЕХПРОЦЕССА

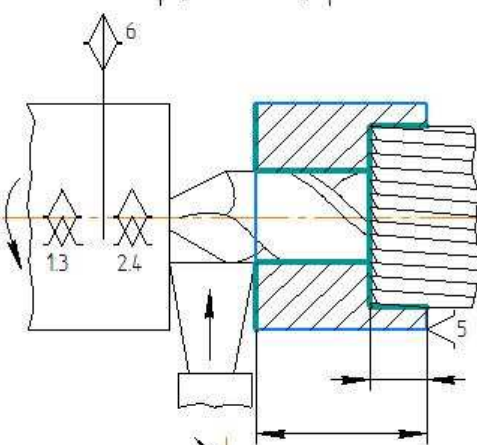
ВАРИАНТ №25

ДЕТАЛЬ ВТУЛКА
(ЗАГОТОВКА – СТАЛЬНОЙ КРУГЛЫЙ
ПРОКАТ)

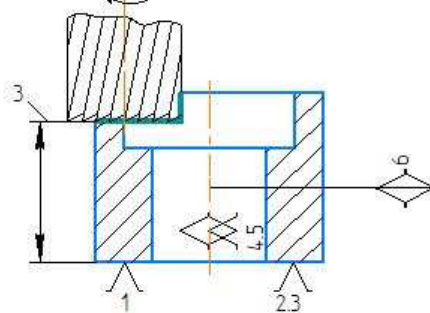


ТЕХНОЛОГИЧЕСКИЙ МАРШРУТ:

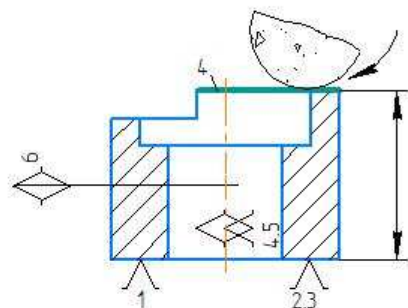
Операция 005.
Токарно – револьверная.
1.Сверлить отверстие с
одновременным зенкерованием
торца 2.
2.Отрезать заготовку.



Операция 010.
Вертикально-фрезерная.
1.Фрезеровать пов.3.



Операция 015.
Плоскошлифовальная.
1.Шлифовать торец 4.



ДЛЯ ЗАМЕТОК

ДЛЯ ЗАМЕТОК

ДЛЯ ЗАМЕТОК

Учебное издание

ПОПОК Николай Николаевич
ХМЕЛЬНИЦКИЙ Руслан Сергеевич
БРИТИК Евгений Васильевич

**ОСНОВЫ ТЕХНОЛОГИИ МАШИНОСТРОЕНИЯ.
ПРАКТИКУМ**

*Рекомендовано учебно-методическим объединением по образованию
в области машиностроительного оборудования и технологий
в качестве учебно-методического пособия
для студентов высших учебных заведений, обучающихся
по специальностям 1-36 01 01 «Технология машиностроения»,
1-36 01 03 «Технологическое оборудование машиностроительного
производства»*

Редактор *С. Е. Рясова*
Дизайн обложки *М. С. Мухоморовой*

Подписано в печать 27.04.2021. Формат 60×841/16. Бумага офсетная.
Ризография. Усл. печ. л. 9,28. Уч.-изд. л. 7,96. Тираж 30 экз. Заказ 270.

Издатель и полиграфическое исполнение –
учреждение образования «Полоцкий государственный университет».

Свидетельство о государственной регистрации
издателя, изготовителя, распространителя печатных изданий
№ 1/305 от 22.04.2014.

Ул. Блохина, 29, 211440, г. Новополоцк.