

Союз Советских
Социалистических
Республик



Комитет по делам
изобретений и открытий
при Совете Министров
СССР

О П И С А Н И Е ИЗОБРЕТЕНИЯ К АВТОРСКОМУ СВИДЕТЕЛЬСТВУ

280260

Зависимое от авт. свидетельства № —

Заявлено 12.V.1969 (№ 1327502/25-8)

с присоединением заявки № —

Приоритет —

Опубликовано 26.VIII.1971. Бюллетень № 27

Дата опубликования описания 12.II.1971

Кл. 67а, 12

МПК В 24b 39/00

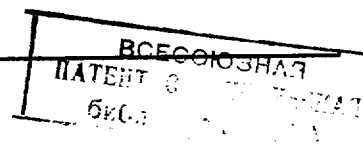
УДК 621.923.77(088.8)

Авторы
изобретения

Е. Г. Коновалов и А. И. Голембиевский

Заявитель

Калининградский технический институт рыбной промышленности
и хозяйства



УСТРОЙСТВО ДЛЯ УПРОЧНЯЮЩЕЙ ОБРАБОТКИ НАРУЖНЫХ НЕПОЛНЫХ СФЕРИЧЕСКИХ ПОВЕРХНОСТЕЙ

1

Известно устройство для упрочняющей обработки наружных неполных сферических поверхностей бесцентровым накатыванием, состоящее из ведущего, поджимного, опорного роликов и опоры для цапфы упрочняемой детали, обеспечивающей самоподачу. Однако при обработке этим устройством происходит трение между поверхностью детали и опорным роликом в процессе самоподачи детали. Для устранения этого в описываемом устройстве опорный ролик выполнен поворотным относительно оси самоподачи.

На чертеже изображена схема работы устройства.

2

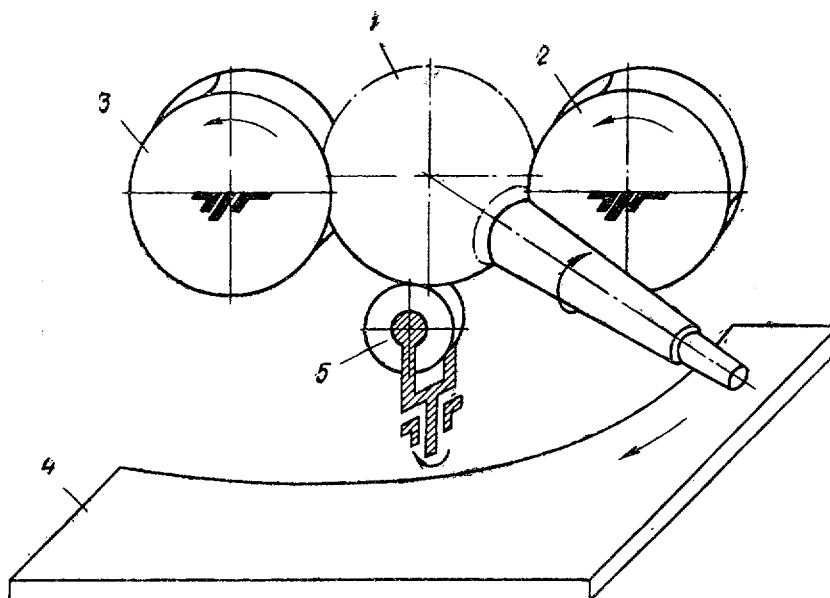
Деталь 1, установленная между ведущим 2 и поджимным 3 роликами, цапфой касается опоры 4. Опорный ролик 5 установлен поворотным относительно оси самоподачи.

5

Предмет изобретения

Устройство для упрочняющей обработки наружных неполных сферических поверхностей, содержащее ведущий, поджимной, опорный ролики и опору для цапфы обрабатываемой детали, обеспечивающую самоподачу, отличающееся тем, что, с целью уменьшения трения между деталью и опорным роликом, последний выполнен поворотным вокруг оси самоподачи.

15



Составитель С. Митлин

Редактор Н. С. Старостина Техред А. А. Камышникова Корректор Т. А. Уманец

Изд. № 135 Заказ 243/17 Тираж 480 Подписное
ЦНИИПИ Комитета по делам изобретений и открытий при Совете Министров СССР
Москва, Ж-35, Раушская наб., д. 4/5

Типография, пр. Сапунова, 2