

бодолбления является поиск оптимального закона изменения скорости обката.

#### СПИСОК ЛИТЕРАТУРЫ

1. А.с. 1119796 (СССР). А.И. Голембиевский. Зубодолбежный станок. 2. Г о л е м б и е в с к и й А.И. Основы системологии способов формообразующей обработки в машиностроении / Под ред. В.А. Петрова. — Мн., 1986. — 250 с. 3. А.с. 698732 (СССР). А.И. Голембиевский. Способ долбления цилиндрических зубчатых колес. 4. А.с. 797849 (СССР). Б.А. Удалов. Устройство для устранения затирания режущего инструмента на зубодолбежном станке. 5. Пат. 123494 (ЧССР). Й. Питра, Й. Паулик, К. Ветровец. Устройство для дополнительного поворота инструмента зубодолбежных станков. 6. А.с. 778961 (СССР). А.И. Голембиевский, А.И. Трофимов. Зубодолбежный станок.

УДК 621.0.06-529:621.833.05

А.И. ГОЛЕМБИЕВСКИЙ, канд.техн.наук (НПИ)

#### СИСТЕМА СИНХРОНИЗАЦИИ ПРИВодОВ ЗУБОДОЛБЕЖНЫХ СТАНКОВ С ЧПУ ДЛЯ ОБРАБОТКИ КОСОЗУБЫХ КОЛЕС

Кинематическая структура зубодолбежных станков, как правило, объединяет две частные структуры: для обработки прямозубых колес и для обработки косозубых колес. Первая структура содержит простую группу  $\Phi_v (П_1)$  воспроизведения направления линии зубьев и сложную группу  $\Phi_s (B_2 B_3)$  воспроизведения профиля зубьев обрабатываемого колеса. Вторую структуру получают посредством преобразования простой группы  $\Phi_v (П_1)$  в сложную  $\Phi_v (П_1 B_4)$  за счет введения функциональной связи между штосселем  $l$  долбяка в поступательно-возвратном движении  $П_1$  и штосселем  $l$  или делительным столом  $2$  во вращательно-возвратном движении  $B_4$  (на рис. 1, а движение  $B_4$  сообщается делительному столу). Таким образом, обе частные структуры имеют одну общую формообразующую группу и одну перестраиваемую группу. При этом в более сложной структуре один из исполнительных органов одновременно участвует в двух качественно различных движениях — вращательном и вращательно-возвратном. Поэтому наиболее рационально в качестве ведомой координаты выбирать именно этот исполнительный орган (на рис. 1, а делительный стол  $2$ ), а в качестве задающих координат — два других исполнительных органа: штоссель  $l$  в движении  $П_1$  и штоссель  $l$  в движении  $B_2$ , входящие в различные кинематические группы. В этом случае система синхронизации, функционально связывающая приводы исполнительных органов, для обеих частных структур будет иметь максимум общих блоков.

Привод обеих задающих координат осуществляется от электродвигателей  $3$  и  $4$ , управляемых от устройства ЧПУ  $17$  (рис. 1, б) соответственно через блоки управления  $18$  и  $19$ , а привод ведомой координаты — от электродвигателя  $5$ , для которого управляющий сигнал вырабатывается системой синхро-

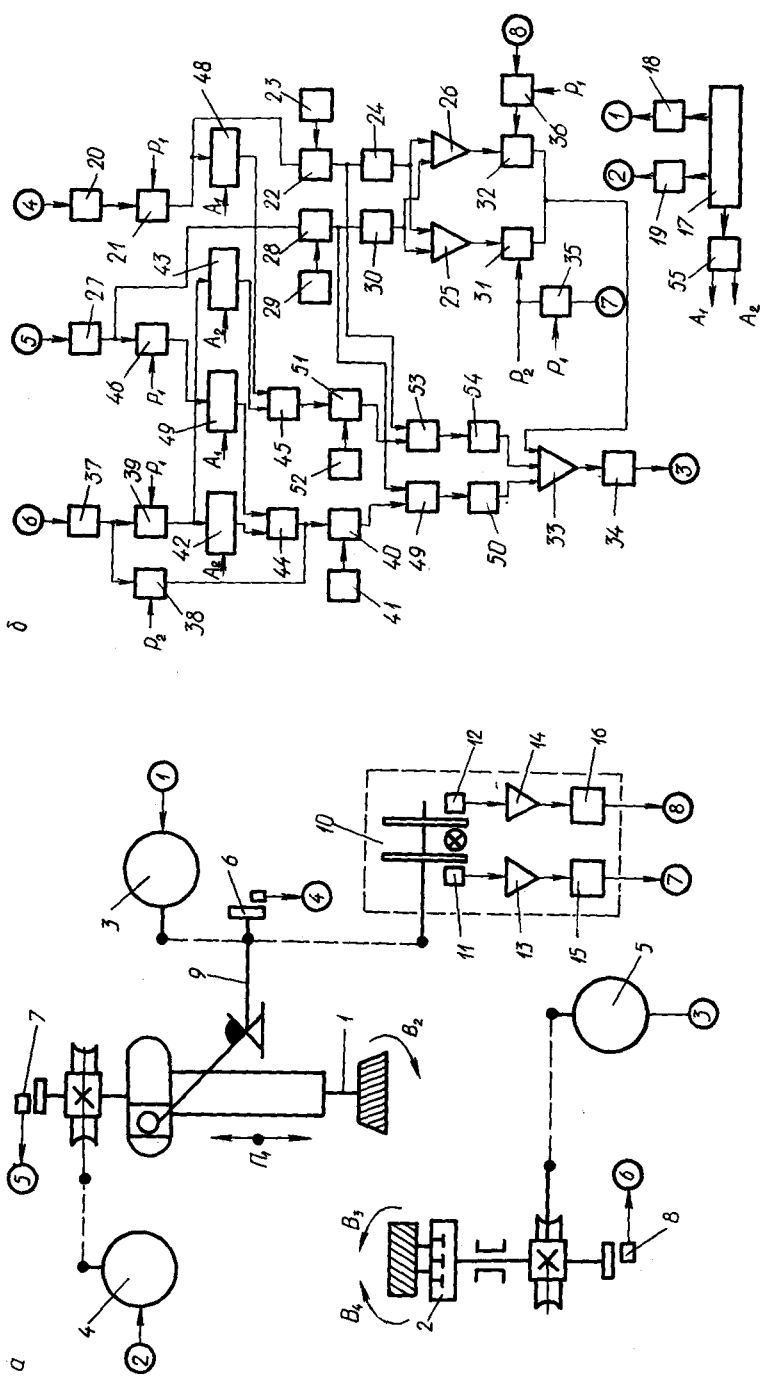


Рис. 1. Зубодолбежный станок для обработки косозубых колес:  
 а — структурная схема; б — схема системы синхронизации функционально связанных приводов

зации. В качестве электродвигателей 3–5 необходимо использовать высокомоментные машины постоянного тока, позволяющие осуществлять бесступенчатое регулирование круговой частоты при настройке станка на режим брабтки.

Связь между исполнительными органами станка и системой синхронизации осуществляется посредством импульсных измерительных преобразователей 6–8, установленных соответственно на приводном валу 9 кулисного механизма и делительных передачах штосселя 1 и делительного стола 2. Для обеспечения синфазности движений  $\Pi_1$  и  $B_4$  используется датчик 10 положения штосселя в движении  $\Pi_1$ , кинематически связанный с приводным валом 9. Этот датчик состоит из импульсных измерительных преобразователей 11 и 12, соединенных соответственно с усилителями 13, 14 и выпрямителями 15, 16. Фотоэлектрические маски измерительных преобразователей 11 и 12 выполнены на одной половине их дисков за счет затемнения половины фотоэлектрической маски стандартного импульсного измерительного преобразователя. На общей оси диски измерительных преобразователей 11 и 12 смещены друг относительно друга на  $180^\circ$ . В итоге при рабочем ходе штосселя долбяка в движении  $\Pi_1$  управляющий сигнал формируется на одном выходе датчика 10, а при свободном ходе такой же сигнал формируется на втором выходе этого датчика.

Задающая часть системы синхронизации для группы  $\Phi_v (\Pi_1 B_4)$  содержит импульсный измерительный преобразователь 6, соединенный через электронный блок 20 и элемент И 21 со счетчиком 22, к которому присоединен также блок задания коэффициента передаточных отношений 23. Выход счетчика 22 соединен с блоком задания круговой подачи 24 делительного стола 2 в движении  $B_4$ , выход которого соединен с первыми входами блока суммирования 25 и блока вычитания 26. Задающая часть системы синхронизации для группы  $\Phi_S (B_2 B_3)$  содержит импульсный измерительный преобразователь 7, соединенный через электронный блок 27 со счетчиком 28, к которому присоединен также блок задания коэффициента передаточных отношений 29. Выход счетчика 28 соединен с блоком задания круговой подачи 30 делительного стола 2 в движении  $B_3$ , выход которого соединен с вторыми входами блока суммирования 25 и блока вычитания 26. Выходы блоков 25 и 26 через ключи соответственно 31 и 32 соединены с первым входом суммирующего усилителя 33, выход которого в свою очередь соединен через усилитель мощности 34 с электродвигателем 5 привода делительного стола 2. С управляющим входом ключа 31 соединен выход элемента И 35, связанный одним из входов с первым выходом датчика 10, а с управляющим входом ключа 32 соединен выход элемента И 36, связанный одним из входов с вторым выходом датчика 10.

Корректирующая часть системы синхронизации имеет импульсный измерительный преобразователь 8, соединенный через электронный блок 37 и элементы И 38 и 39 соответственно с входом счетчика 40, к которому присоединен также блок задания коэффициента передаточных отношений 41, и с входами синхронизаторов 42 и 43, выходы которых соединены с входами сложения реверсивных счетчиков соответственно 44 и 45. Вход вычитания реверсивного счетчика 44 соединен с электронным блоком 27 через элемент И 46 и синхронизатор 47, а вход вычитания реверсивного счетчика 45 — с выходом

элемента  $I$  21 через синхронизатор 48. Выход реверсивного счетчика 44 соединен с входом счетчика 40, который своим выходом соединен с одним из входов фазового дискриминатора 49, второй вход которого соединен с выходом счетчика 28, а выход через импульсно-аналоговый преобразователь 50 — с вторым входом суммирующего усилителя 33. Аналогично выход реверсивного счетчика 45 соединен с входом счетчика 51, к которому присоединен блок задания передаточных отношений 52. Своим выходом счетчик 51 соединен с одним из входов фазового дискриминатора 53, второй вход которого соединен с выходом счетчика 22, а выход через импульсно-аналоговый преобразователь 54 — с третьим входом суммирующего усилителя 33.

Для обеспечения функционирования синхронизаторов 42, 43, 47, 48 устройство ЧПУ 17 имеет генератор тактовых импульсов 55, вырабатывающий две одинаковые последовательности  $A_1$  и  $A_2$  тактовых импульсов, смещенных по фазе относительно друг друга.

При настройке станка передаточные отношения функциональных связей устанавливаются блоками 23, 41 для кинематической группы  $\Phi_v$  и блоками 29, 52 для кинематической группы  $\Phi_s$ .

Для обработки косозубых колес на управляющие входы элементов  $I$  21, 35, 36, 39, 46 подается потенциал  $P_1$  и включается генератор тактовых импульсов 55.

От устройства ЧПУ по программе включаются привод поступательно-возвратного движения  $\Pi_1$  долбяка и привод его круговой подачи  $B_2$ .

Высокочастотные импульсные сигналы, вырабатываемые измерительными преобразователями 6 и 7 обеих задающих координат, частоты которых соответственно пропорциональны частоте двойных ходов долбяка и его круговой частоте, после деления в счетчиках 22 и 28 запускают блок 24 движения круговой подачи  $B_4$  и блок 30 круговой подачи  $B_3$  делительного стола 2. Блоки 24 и 30 вырабатывают аналоговые сигналы, которые непрерывно складываются в блоке суммирования 25 и вычитаются в блоке вычитания 26. Суммарный и разностный сигналы поочередно поступают на первый вход суммирующего усилителя 33 в периоды действия на управляющих входах ключей 31 и 32 сигналов, вырабатываемых датчиком 10 положения штосселя долбяка в движении  $\Pi_1$ . Сигнал с выхода суммирующего усилителя 33 после прохождения усилителя мощности 34 включает электродвигатель 5 привода ведомой координаты — делительного стола 2, круговая подача которого при рабочем ходе долбяка будет равна сумме круговых подач  $B_3$  и  $B_4$ , а при свободном ходе — их разности. Одновременно измерительный преобразователь 8 вырабатывает сигнал, пропорциональный результирующей круговой частоте делительного стола 2, который поступает через синхронизаторы 42 и 43 на входы сложения реверсивных счетчиков 44 и 45. На входы вычитания этих счетчиков через синхронизаторы 47 и 48 поступают сигналы, пропорциональные частоте двойных ходов долбяка и его круговой подаче. Последовательное прохождение сигналов на входы реверсивных счетчиков обеспечивается последовательностями тактовых импульсов  $A_1$  и  $A_2$ , поступающими на синхронизаторы от генератора тактовых импульсов 55. На выходе реверсивного счетчика 44 образуется сигнал, пропорциональный круговой подаче  $B_3$ . Этот сигнал после деления в счетчике 40 поступает на вход фазового дискриминатора 49,

где сравнивается с сигналом задающей координаты, поступающим на другой вход со счетчика 28. Сигнал ошибки на выходе фазового дискриминатора преобразуется в импульсно-аналоговом преобразователе 50 и поступает на второй вход суммирующего усилителя 33. Аналогично на выходе реверсивного счетчика 45 образуется сигнал, пропорциональный круговой подаче  $B_4$ . Этот сигнал после деления в счетчике 51 поступает на вход фазового дискриминатора 53, где сравнивается с сигналом задающей координаты, поступающим на другой вход со счетчика 22. Сигнал ошибки после преобразования в импульсно-аналоговом преобразователе 54 поступает на третий вход суммирующего усилителя 33. Сигналы ошибки обеспечивают коррекцию скорости ведомой координаты по обеим задающим координатам.

Для обработки прямозубых колес с управляющих входов элементов И 21, 35, 36, 39, 46 снимается потенциал  $P_1$  и отключается генератор 55, а на управляющие входы ключа 31 и элемента И 38 подается потенциал  $P_2$ . В итоге отключаются задающая и корректирующая части системы синхронизации сложной формообразующей группы  $\Phi_v (\Pi_1 B_4)$ , что равносильно ее преобразованию в простую группу  $\Phi_v (\Pi_1)$ .