

УДК 691.162

**ПРИМЕНЕНИЯ «БРАЗИЛЬСКОГО МЕТОДА»  
ДЛЯ ОПРЕДЕЛЕНИЯ ПРОЧНОСТИ БЕТОННЫХ КОНСТРУКЦИЙ****А. В. БЕЛОУСОВ***(Представлено: канд. техн. наук, доц. Д. Н. ШАБАНОВ)*

*В статье рассмотрены о преимуществах и возможностях использования "Бразильского" теста в экспериментах по определению прочности на растяжение материалов, в частности асфальтобетонов.*

**Введение.** Определение прочности асфальтобетона при одноосном растяжении имеет большие трудности, главным из них – это техническая сложность в создании приемлемой геометрии образца и линейного растяжения его. Поэтому широкое применение получил косвенный метод определения показателя сопротивления материала растяжению, предложенный в 1947 г. бразильским инженером Ф. Карнейро, который в последствии назвали «бразильским» [1].

**Суть теста.** Бразильский тест – это лабораторное испытание, проводимое для косвенного определения прочности асфальтобетона на растяжение. Прочность асфальтобетона на растяжение является важным параметром при разработке геотехнического проекта, поскольку она значительно ниже, чем прочность асфальтобетона на сжатие. Это явление также проявляется в бетоне, что привело к использованию стальной арматуры для увеличения растягивающей способности материала. Исследования также показали, что во время сжатия предел прочности на растяжение в вершинах микротрещин превышен, и эти трещины имеют тенденцию распространяться по образцу, приводя к разрушению [2].

Суть заключается в том, что данный тест представляет собой сжатие цилиндрического образца вдоль цилиндра с последующим измерением нагрузки, при которой наступает разрушение образца. Прочность на растяжение породы в основном определяется двумя процедурами испытаний:

- 1) Прямое испытание на прочность при растяжении
- 2) Бразильский тест.

Если говорить про первый случай, а именно про прямое испытание на прочность при растяжении, то он считается наиболее подходящим методом для определения способности образца к растягиванию. Однако он широко не используется, так как подготовка образца является сложной задачей, и отказ обычно является недопустимым (образец должен провалиться через его среднюю часть, чтобы тест был надежным). По этой причине бразильский тест широко используется в качестве пробоподготовки, и процедура тестирования намного эффективнее.

Бразильское испытание проводится на дисковых образцах, которые обрезаются и сглаживаются таким образом, чтобы любые неровности на их поверхностях составляли менее 0,25 миллиметра. Две поверхности также должны быть параллельны с точностью до 0,25°.

Отбор испытываемого образца должен быть выбран по следующим критериям:

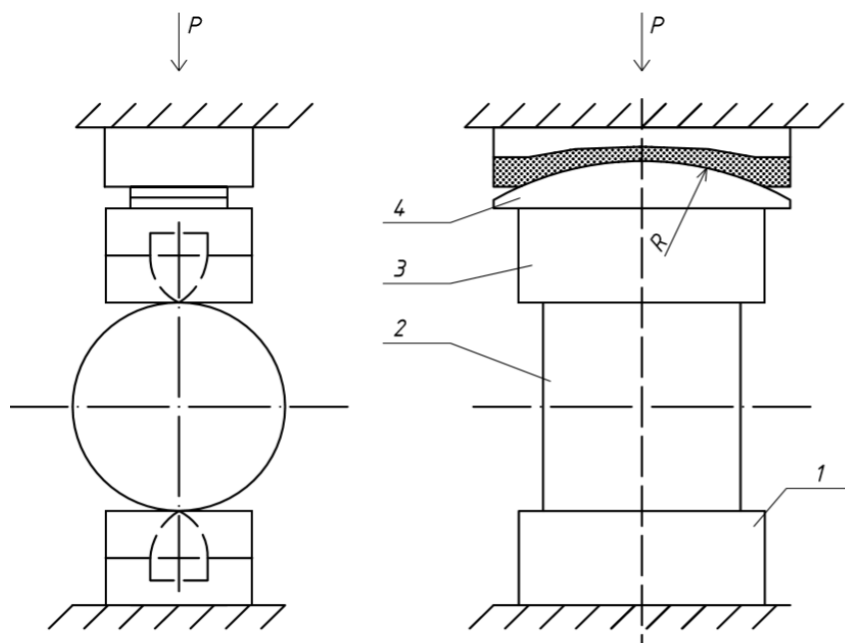
- образец должен быть без деформации (трещины, полости);
- диаметр образца должен быть не менее 54 мм;
- толщина должна быть в 0,2-0,75 раза больше его диаметра и оптимально примерно равна половине диаметра;
- влажность должна быть приближена к «полевым условиям» [3].

Для проведения испытания применяют следующее оборудование и инструменты представленные на рисунке 1:

- устройство нагрузочное, обеспечивающее центральное и соосное приложение растягивающего усилия к образцу (отклонение от соосности не более 0,5 мм) и исключаящее передачу от захватов испытательной машины к образцу усилий, вызывающих его изгиб и кручение;
- плиты стальные толщиной не менее 3мм диаметра образца с плоскими рабочими поверхностями (отклонение от плоскостности не более 0,02 мм);
- клинья стальные с радиусом закругления, равным (5±1) мм. Длина плит и клиньев - на 3-5 мм больше длины образца. Класс шероховатости рабочих поверхностей плит и клиньев.

Цилиндрический образец помещается в специально сконструированную ячейку, состоящую из двух стальных деталей, собранных вместе таким образом, чтобы они соприкасались с образцом двумя противоположными концами. После образец, смонтированный в нагрузочном устройстве, помещают в испытательную машину и нагружают до разрушения равномерно со скоростью 1-5 МПа/с. Записывают величину разрушающей силы в килоньютонах, зафиксированную силоизмерителем испытательной машины (пресса). При необходимости определяют влажность пробы непосредственно при испытании. Для этого обломки образцов помещают в бюксы не позже чем через 10 мин после выполнения испыта-

ний и взвешивают. Дальнейшие операции - по ГОСТ 5180-2015. Влажность фиксируют в журнале испытаний. Опыт требуется повторить 10 раз. Однако, если результаты не имеют значительных отклонений (коэффициент вариации должен быть менее 5%), можно использовать меньшее количество образцов[4].



1 – нижняя плита (нижний клин); 2 – образец;  
3 – верхняя плита (верхний клин); 4 – сегмент

Рисунок 1. – Схема расположения образца под прессом

**Инновационный способ использования.** 03.12.2018 г. учёные Национального исследовательского ядерного университета "МИФИ" нашли эффективный способ выявлять предел прочности ядерного топлива – в испытаниях топливных таблеток отталкиваться от метода "Бразильского теста" и новой формулы расчета прочности. Исходя из сказанного выше, можно сделать вывод, что тест можно использовать и для испытания образцов малоразмерных состоящих из хрупких материалов [5].

**Заключение.** Несмотря на то, что "Бразильскому" тесту уже более 70 лет, со временем он не утратил своей актуальности и до сих пор пользуется большой популярностью во всём мире, так как он является относительно простым для проведения и имеет огромный потенциал в исследованиях. Данный метод является удобным для исследования образцов на прочность растяжения. В дальнейших исследованиях данный тест будет использоваться для определения прочности на растяжение асфальтобетона.

#### ЛИТЕРАТУРА

1. Молотников В.Я., Молотникова А.А. Замечания к бразильскому методу исследования прочности хрупких материалов на растяжение / Молотников В.Я., Молотникова А.А. // Вестник ДГТУ. 2014. Т. 14, № 4 (79), С. 30-38.
2. Splitting Tensile Strength Test (Brazilian) [электронный ресурс]. -Режим доступа URL:<https://www.geoengineer.org/education/laboratory-testing/splitting-tensile-strength-test-brazilian>.
3. Brazilian Test [электронный ресурс]. -Режим доступа URL:<https://www.geotesting.org/geotest/brazilian-test>.
4. Методы определения предела прочности при одноосном растяжении [электронный ресурс]. -Режим доступа URL:<https://docs.cntd.ru/document/1200023974>
5. Бразильский тест по-русски": ученые проверили на прочность ядерное топливо [электронный ресурс] // Навигатор абитуриента. -Режим доступа URL:<https://na.ria.ru/20181203/1535272162.html>
6. Грунты. Методы лабораторного определения физических характеристик: ГОСТ 5180-2015. – Введ. 01.04.2016 - Минск: Межгосударственным советом по стандартизации, метрологии и сертификации. – 2015 - 38 с.