

УДК 624.012.15:624.012.25

**ДЕФОРМАЦИОННЫЙ МЕТОД РАСЧЕТА СЖАТЫХ АРМОКАМЕННЫХ ЭЛЕМЕНТОВ
С УЧЕТОМ СП 5.02.01-2021
«КАМЕННЫЕ И АРМОКАМЕННЫЕ КОНСТРУКЦИИ»****Я. Н. МАЦКЕВИЧ, А. С. СТУК**
(Представлено: А. М. ХАТКЕВИЧ)

Приведен деформационный метод расчета сжатых армокаменных элементов, учитывающий физическую нелинейность деформирования их материалов. Данный метод позволяет моделировать работу поперечных сечений армокаменных элементов при действии сжимающих усилий и описывать их напряженно-деформированное состояние на любом этапе нагружения.

Введение. В строительной практике весьма широкое применение нашли каменные и армокаменные элементы, работающие на сжатие: столбы, простенки, фундаменты, пилоны. От правильности обоснования их геометрических размеров и назначения прочностных характеристик кладочных материалов и армирования зависит как экономичность, так и безопасность проектных решений.

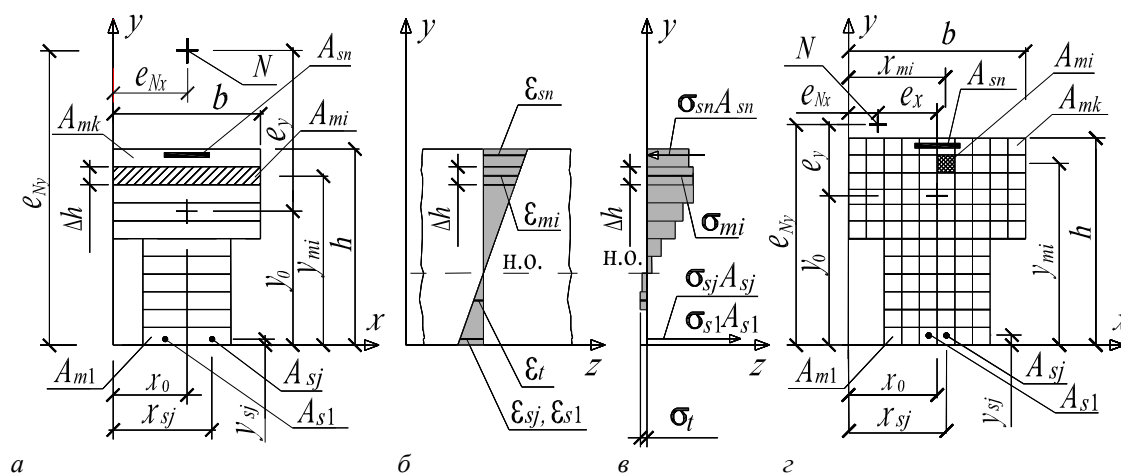
Общие положения расчета сопротивления сжатию армокаменных элементов при изгибе, изгибе с внецентренным и центральным сжатием согласно СП 5.02.01-2021 «Каменные и армокаменные конструкции» [1]:

- поперечные сечения конструкций после приложения нагрузки остаются плоскими (гипотеза плоских сечений);
- относительные деформации арматуры равны относительным деформациям окружающей каменной кладки или материалов заполнения (кладочного раствора или бетона);
- прочность на растяжение каменной кладки в расчетах не учитывают;
- максимальные относительные деформации укорочения каменной кладки принимают в зависимости от ее вида;
- максимальные относительные деформации удлинения арматуры принимают в зависимости от ее вида;
- диаграмму деформирования каменной кладки принимают параболической или параболически-линейной;
- диаграмму деформирования для арматуры принимают в соответствии с СП 5.03.01 «Бетонные и железобетонные конструкции» [2];
- предельные значения относительной деформации укорочения наиболее сжатой грани сечения армированных конструкций $\varepsilon_{\text{ти}}$ не превышают (-0,0035) для кладочных изделий 1-й группы и (-0,002) для кладочных изделий 2-й группы.

Общие положения расчета не противоречат условиям применения деформационного метода, позволяющего учесть физическую нелинейность деформирования материалов армокаменных элементов. При этом СП 5.02.01-2021 [1] не предлагает способов реализации указанных выше общих положений расчета на практике.

Метод расчета сжатых армокаменных элементов с учетом физической нелинейности. Деформационный метод расчета позволяет рассчитывать параметры напряженно-деформированного состояния поперечных сечений сжатых армокаменных элементов на любой стадии нагружения, основан на учете физической нелинейности в виде диаграмм деформирования кладки и арматуры; он рассматривался в работах [3; 4; 5].

Поперечное сечение короткого армокаменного элемента может состоять из различных материалов в любой комбинации: неармированной каменной кладки, кладки с поперечным армированием в горизонтальных растворных швах в виде сеток, продольной стальной арматуры в бетоне либо растворе. Кладку с поперечным армированием в горизонтальных растворных швах в виде сеток рассматриваем как однородный материал с осредненными физико-механическими характеристиками, описываемыми диаграммами деформирования. Поперечное сечение рассматривается как совокупность k элементарных площадок (слоев) с площадью i -й площадки (слоя) A_{mi} и n стержней продольной стальной арматуры с площадью сечения j -го стержня A_{sj} . В пределах элементарных площадок (слоев) нормальные напряжения σ считаются равномерно распределенными, равными среднему значению напряжений на границах площадок (слоев). Продольное сжимающее усилие N действует на расстоянии e_{Ny} и e_{Nx} от произвольно выбранных осей, на расстоянии e_y и e_x от центра тяжести сечения (рис.1).



a – расчетное поперечное сечение при простом внецентренном сжатии ($e_y > 0, e_x = 0$);
б – распределение по сечению относительных деформаций ϵ_z ;
в – распределение по сечению нормальных напряжений σ ;
г – расчетное поперечное сечение для общего случая внецентренного сжатия ($e_y > 0, e_x > 0$)

Рисунок 1. – Расчетная схема короткого армокаменного элемента

Продольная стальная арматура короткого армокаменного элемента работает совместно с ним на всех уровнях нагружения (стадиях деформирования под нагрузкой). Распределение относительных деформаций ϵ_z по поперечному сечению короткого армокаменного элемента принимается линейным исходя из условия соблюдения гипотезы плоских сечений. Тогда для i -й элементарной площадки и j -го стержня продольной стальной арматуры справедливо следующее:

$$\begin{cases} \epsilon_{mi} = \frac{1}{r_y} (y_{mi} - y_0) + \frac{1}{r_x} (x_{mi} - x_0) + \epsilon_N \\ \epsilon_{sj} = \frac{1}{r_y} (y_{sj} - y_0) + \frac{1}{r_x} (x_{sj} - x_0) + \epsilon_N \end{cases} \quad (1)$$

где $\epsilon_{mi}, \epsilon_{sj}$ – относительные деформации в i -й элементарной площадке и j -м стержне продольной стальной арматуры соответственно;

$1/r_y, 1/r_x$ – кривизна в плоскости оси y и x соответственно;

y_{mi}, x_{mi} – координаты центра тяжести i -й элементарной площадки (слоя);

y_0, x_0 – координаты центра тяжести расчетного поперечного сечения;

ϵ_N – относительная деформация сжатия от действия продольного усилия N ;

y_{sj}, x_{sj} – координаты j -го стержня продольной стальной арматуры.

Каждые элементарная площадка и стержень продольной стальной арматуры испытывают сжатие или растяжение. На любом уровне нагружения напряжения в элементарных площадках кладки σ_{mi} и стержнях продольной стальной арматуры σ_{sj} связаны с относительными деформациями $\epsilon_{mi}, \epsilon_{sj}$ через секционные модули деформаций E'_{mi}, E'_{sj} материалов кладки и продольной стальной арматуры соответственно:

$$\begin{cases} \sigma_{mi} = f(\epsilon_{mi}) = E'_{mi} \times \epsilon_{mi} \\ \sigma_{sj} = f(\epsilon_{sj}) = E'_{sj} \times \epsilon_{sj} \end{cases} \quad (2)$$

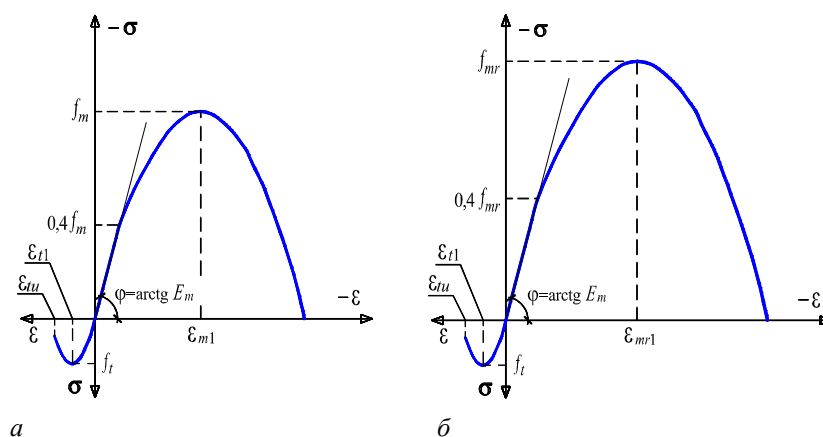
Используя уравнения равновесия, условия распределения относительных деформаций в соответствии с гипотезой плоских сечений (1), связь между напряжениями и деформациями по (2), разрешающие уравнения для общего случая внецентренного сжатия имеют вид:

$$\begin{aligned} \epsilon_N \left(\sum_{i=1}^k E'_{mi} A_{mi} + \sum_{j=1}^n E'_{sj} A_{sj} \right) + \frac{1}{r_x} \left(\sum_{i=1}^k E'_{mi} A_{mi} (x_{mi} - x_0) + \sum_{j=1}^n E'_{sj} A_{sj} (x_{sj} - x_0) \right) + \\ + \frac{1}{r_y} \left(\sum_{i=1}^k E'_{mi} A_{mi} (y_{mi} - y_0) + \sum_{j=1}^n E'_{sj} A_{sj} (y_{sj} - y_0) \right) - N = 0 \end{aligned} \quad (3)$$

$$\begin{aligned} & \varepsilon_N \left(\sum_{i=1}^k E'_{mi} A_{mi} (x_{mi} - x_0) + \sum_{j=1}^n E'_{sj} A_{sj} (x_{sj} - x_0) \right) + \\ & + \frac{1}{\gamma_x} \left(\sum_{i=1}^k E'_{mi} A_{mi} (x_{mi} - x_0)^2 + \sum_{j=1}^n E'_{sj} A_{sj} (x_{sj} - x_0)^2 \right) + \\ & + \frac{1}{\gamma_y} \left(\sum_{i=1}^k E'_{mi} A_{mi} (y_{mi} - y_0) (x_{mi} - x_0) + \sum_{j=1}^n E'_{sj} A_{sj} (y_{sj} - y_0) (x_{sj} - x_0) \right) - N e_x = 0 \end{aligned} \quad (4)$$

$$\begin{aligned} & \varepsilon_N \left(\sum_{i=1}^k E'_{mi} A_{mi} (y_{mi} - y_0) + \sum_{j=1}^n E'_{sj} A_{sj} (y_{sj} - y_0) \right) + \\ & + \frac{1}{\gamma_x} \left(\sum_{i=1}^k E'_{mi} A_{mi} (y_{mi} - y_0) (x_{mi} - x_0) + \sum_{j=1}^n E'_{sj} A_{sj} (y_{sj} - y_0) (x_{sj} - x_0) \right) + \\ & + \frac{1}{\gamma_y} \left(\sum_{i=1}^k E'_{mi} A_{mi} (y_{mi} - y_0)^2 + \sum_{j=1}^n E'_{sj} A_{sj} (y_{sj} - y_0)^2 \right) - N e_y = 0 \end{aligned} \quad (5)$$

Для учета физической нелинейности материалов неармированной каменной кладки и кладки с поперечным армированием в горизонтальных растворных швах в виде сеток в рамках применения разработанной методики расчета сопротивления сжатию коротких армокаменных элементов используются нелинейные параболические диаграммы деформирования « $\sigma - \varepsilon$ » (рис. 2).



а – диаграмма неармированной каменной кладки;
б – диаграмма кладки с поперечным армированием в горизонтальных растворных швах

Рисунок 2. – Диаграммы деформирования σ – ε материала кладки

Для учета физической нелинейности продольной стальной арматуры в рамках применения разработанной методики расчета сопротивления сжатию коротких армокаменных элементов используется билинейная диаграмма деформирования « $\sigma - \varepsilon$ » идеального упругопластического тела.

Деформации, соответствующие окончанию упругой работы, определяются отношением предела текучести продольной стальной арматуры f_s к ее модулю упругости E_s . Предельные значения деформаций продольной стальной арматуры для возможности учета полного перераспределения усилий между материалами коротких армокаменных элементов $\varepsilon_{su} = 20\%$. Для получения расчетных значений ε_{su} принимается в соответствии с [1, 2].

Алгоритм методики расчета сопротивления сжатию короткого армокаменного элемента на примере простого внецентренного сжатия показан на рисунке 3. На рисунке 3 $N_{\text{ли}}$ – значение сопротивления сжатию в предельной по прочности стадии.

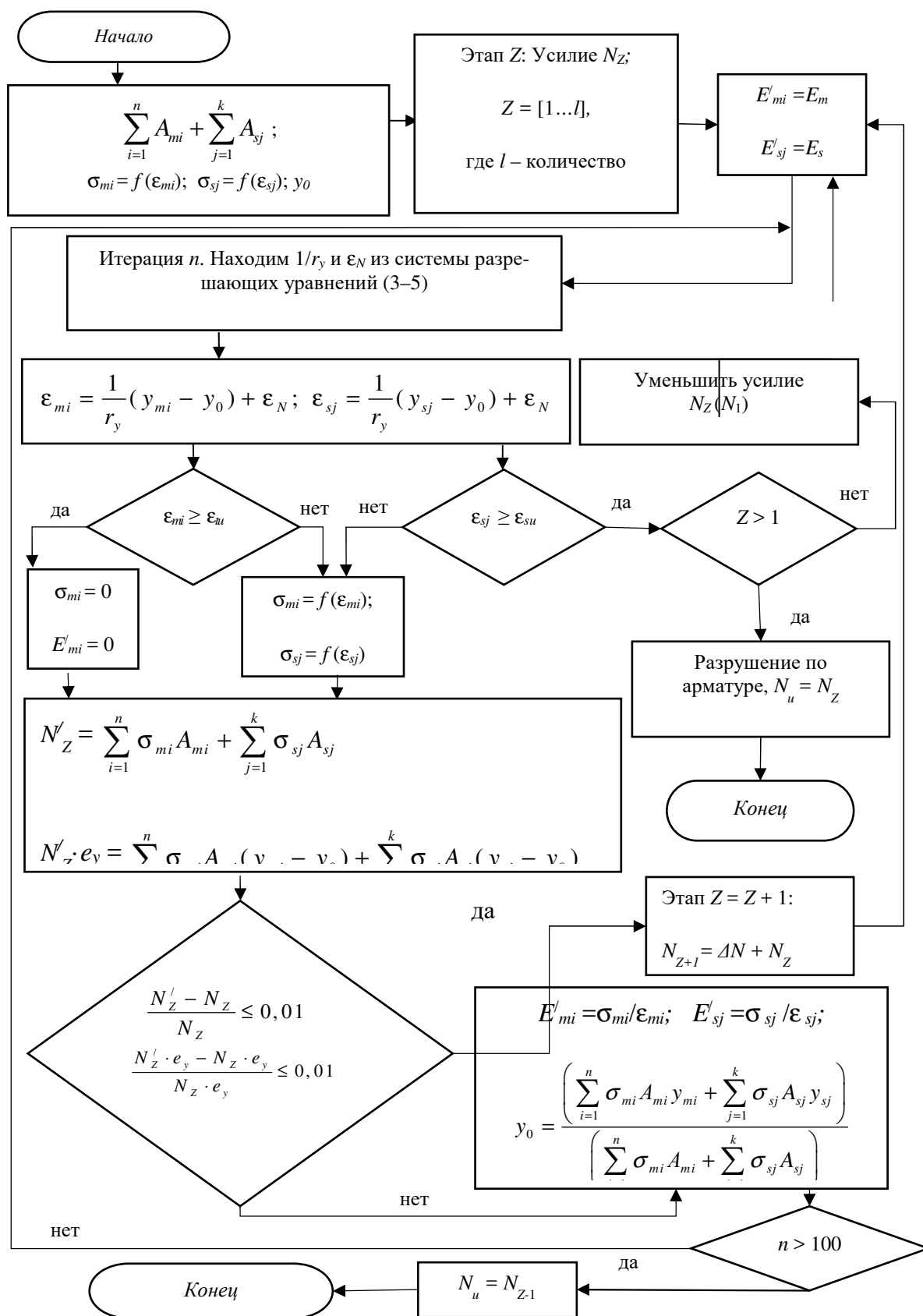


Рисунок 3. – Алгоритм методики расчета сопротивления сжатию короткого армокаменного элемента при простом внецентренном сжатии ($e_y > 0, e_x = 0$)

Разработанные алгоритмы расчета значений сопротивления сжатию армокаменных элементов, включая параметры их напряженно-деформированного состояния на любом уровне нагружения, реализованы в программном комплексе «Beta» (разработка д.т.н. Д.Н. Лазовского и к.т.н. Д.О. Глухова).

За критерий разрушения в предельной по прочности стадии предложено принимать максимальное усилие от внешней нагрузки, при котором сходятся уравнения равновесия, благодаря чему исключается необходимость нормирования параметра предельной сжимаемости, появляется возможность учета полного перераспределения усилий в сечении каменных и армокаменных элементов, состоящих из двух и более материалов с различными физико-механическими характеристиками, в т.ч. усиленных в процессе эксплуатации.

Заключение. Предложенный деформационный метод расчета сжатых армокаменных элементов позволяет

- выявлять истинное напряженно-деформированное состояние поперечных сечений армокаменных элементов на любом этапе нагружения;
- выполнять проектирование армокаменных элементов с учетом общих положений СП 5.02.01-2021 «Каменные и армокаменные конструкции» [1].

ЛИТЕРАТУРА

1. Каменные и армокаменные конструкции. Строительные правила Республики Беларусь. СП 5.02.01-2021. – Введ. 01.04.2021. – Минск.: Минстройархитектуры, 2021. – 123 с.
2. Бетонные и железобетонные конструкции. Строительные правила Республики Беларусь. СП 5.03.03-2020. – Введ. 16.09.2020. – Минск.: Минстройархитектуры, 2020. – 244 с.
3. Хаткевич, А. М. Метод расчета прочности нормальных к продольной оси сечений конструкций из каменной кладки с учетом диаграмм деформирования / А. М. Хаткевич // Вестн. Полоц. гос. ун-та. Сер. Ф, Строительство. Прикладные науки. – 2014. – № 8. – С. 45–53.
4. Глухов, Д. О. Метод расчета прочности сжатых каменных элементов по сечениям, нормальным к продольной оси / Д. О. Глухов, А. М. Хаткевич // Вестн. Полоц. гос. ун-та. Сер. Ф, Строительство. Прикладные науки. – 2016. – № 8. – С. 73–79.
5. Лазовский, Д. Н. Расчет сопротивления сжатию каменных и армокаменных элементов с учетом физической нелинейности / Д. Н. Лазовский, А. М. Хаткевич // Вестн. Полоц. гос. ун-та. Сер. Ф, Строительство. Прикладные науки. – 2017. – № 16. – С. 41–50.