

Министерство образования Республики Беларусь

Учреждение образования
«Полоцкий государственный университет»

Ю. В. Попков

А. А. Коваленко

МЕТРОЛОГИЯ И КОНТРОЛЬ КАЧЕСТВА В СТРОИТЕЛЬСТВЕ

Учебно-методический комплекс для студентов специальности
1-70 02 01 «Промышленное и гражданское строительство»

Новополоцк
ПГУ
2013

УДК 006.9(075.8)
ББК 30.10.я73
П57

Рекомендовано к изданию учебно-методической комиссией
инженерно-строительного факультета в качестве
учебно-методического комплекса (протокол № 6 от 28.05.2012)

РЕЦЕНЗЕНТЫ:

зам. директора по качеству ОАО «Новополоцкжелезобетон»

И. М. ШИТИКОВА

канд. техн. наук, доц. каф. «Строительные конструкции» УО «Полоцкий
государственный университет» **В. Н. КИСЕЛЁВ**

Попков, Ю.В.

П57 Метрология и контроль качества в строительстве : учеб.-метод.
комплекс для студентов специальности 1-70 02 01 «Промышленное
и гражданское строительство» / Ю. В. Попков, А. А. Коваленко. –
Новополоцк : ПГУ, 2013. – 204 с.

ISBN 978-985-531-385-5.

Рассмотрены основы метрологии. Приведены необходимые сведения
о единицах физических величин. Отражены виды и методы контроля каче-
ства параметров конструктивных элементов зданий и сооружений, осно-
ванные на измерениях, выполненных с требуемой точностью.

Предназначен для студентов строительных специальностей. Может
быть использован широким кругом специалистов строительной отрасли.

УДК 006.9(075.8)

ББК 30.10.я73

ISBN 978-985-531-385-5

© Попков Ю. В., Коваленко А. А., 2013

© УО «ПГУ», 2013

СОДЕРЖАНИЕ

Введение	5
Рабочая программа	6
Раздел 1. Метрология – наука об измерениях. Международная система единиц физических величин	10
Лекция 1. Основы метрологии.....	10
1.1. Предмет и задачи метрологии.....	10
1.2. Основные метрологические параметры и термины	11
1.2.1. Физическая величина	11
1.2.2. Измерения, основные характеристики измерений.....	12
1.2.3. Эталоны единиц физических величин. Поверка средств измерений	14
Лекция 2. Международная система единиц физических величин и передача размеров от эталонов рабочим средствам измерений.....	15
2.1. Установление международной системы единиц (СИ)	15
2.2. Основные и дополнительные единицы	15
2.3. Производные и внесистемные единицы	17
2.4. Кратные и дольные единицы	21
2.5. Эталоны единиц физических величин	22
2.6. Передача размеров единиц физических величин	23
2.7. Поверка и калибровка средств измерений	24
Лекция 3. Погрешности измерений	25
3.1. Классификация погрешностей измерений. Правила округления результатов измерений	25
3.2. Систематические погрешности. Способы их обнаружения и устранения ...	30
3.3. Случайные погрешности измерений.....	32
3.4. Обработка результатов измерений, содержащих случайные погрешности .	38
3.5. Критерии оценки грубых погрешностей (промахов)	41
3.6. Суммирование погрешностей измерений. Оценка результатов косвенных измерений	43
3.7. Выбор средств измерений	44
Раздел 2. Контроль качества конструкций и материалов	51
Лекция 4. Система контроля качества. Виды и методы контроля.....	51
4.1. Показатели качества. Службы производственного контроля	51
4.2. Методы контроля качества материалов по контрольным образцам	53
4.3. Методы дефектоскопии конструкций и соединений	56
Лекция 5. Неразрушающие методы контроля.....	61
5.1. Классификация неразрушающих методов испытаний.....	61
5.2. Механические методы	62
5.3. Физические методы.....	73
5.4. Комплексные методы.....	81
Раздел 3. Методы и средства испытаний конструкций статической нагрузкой	83
Лекция 6. Способы нагружения конструкций при статических испытаниях.	
Испытания строительных конструкций на моделях	83

6.1. Цель и задачи испытаний статической нагрузкой. Отбор конструкций для испытаний.....	83
6.2. Программа испытаний.....	86
6.3. Способы нагружения образцов. Грузы и испытательное оборудование	90
6.4. Проведение испытаний	95
6.5. Критерии оценки результатов испытаний статической нагрузкой	97
6.6. Основы моделирования строительных конструкций.....	99
Лекция 7. Измерительные приборы для статических испытаний конструкций	108
7.1. Назначение и виды приборов	108
7.2. Приборы для измерения линейно-угловых перемещений.....	109
7.3. Тензометры.....	114
7.4. Тензорезисторы.....	117
Раздел 4. Методы и средства испытаний конструкций динамической нагрузкой.....	126
Лекция 8. Динамические нагрузки и характеристики колебаний конструкций. Механические приборы для измерения параметров динамической работы конструкций	126
8.1. Цель и задачи испытаний динамической нагрузкой	126
8.2. Виды динамических нагрузок и характеристики колебаний	127
8.3. Теоретические основы и классификация средств измерений параметров динамической работы конструкции.....	138
8.4. Механические приборы для измерения виброперемещений, частот колебаний и регистрации виброграмм.....	140
Лекция 9. Оптические приборы, первичные вибропреобразователи для измерения параметров динамической работы конструкций. Оценка результатов динамических испытаний.....	145
9.1. Оптические приборы	145
9.2. Вибропреобразователи и регистрирующая аппаратура.....	146
9.3. Способы нагружения и принципы размещения измерительных приборов....	155
9.4. Оценка состояний конструкций по результатам динамических испытаний.....	158
Словарь метрологических терминов.....	162
МЕТОДИЧЕСКИЕ УКАЗАНИЯ К ВЫПОЛНЕНИЮ ЛАБОРАТОРНЫХ РАБОТ.....	165
Лабораторная работа №1. Определение прочности бетона методами неразрушающего контроля.....	165
Лабораторная работа №2. Определение модуля упругости бетона.....	180
Лабораторная работа №3. Ультразвуковая дефектоскопия бетона	183
Лабораторная работа №4. Определение толщины защитного слоя бетона и диаметра арматуры	186
Лабораторная работа №5. Измерение усилия предварительного натяжения арматуры	190
Лабораторная работа №6. Статические испытания модели стальной фермы	196
Лабораторная работа №7. Построение графиков градуировочных зависимостей « $R - f_c$ ».....	200
Литература	203

ВВЕДЕНИЕ

Управление качеством продукции базируется на метрологическом обеспечении процесса, т.е. обеспечении возможности количественной оценки (измерения) всех параметров процесса с необходимой точностью.

Задачи достижения требуемого качества продукции (выбор измерительных средств, позволяющих контролировать установленные параметры в оптимальном режиме и с необходимой точностью) решаются метрологией.

В строительной отрасли требуются разнообразные измерительные средства для выполнения косвенных измерений на основе использования инфракрасных, рентгеновских и ионизирующих излучений, ультразвука, лазера, принципов магнитной дефектоскопии и др. В последние годы объем выпуска таких средств значительно увеличился. Разработаны методики проведения калибровок таких приборов, построения градуировочных графиков.

Изложенный в УМК материал дает возможность студентам строительных специальностей достаточно глубоко изучить состояние и перспективы развития метрологии, которые в настоящих условиях являются гарантией обеспечения качества строительства.

РАБОЧАЯ ПРОГРАММА

1. Цель и задачи дисциплины

Курс «Метрология и контроль качества в строительстве» имеет особую значимость в подготовке инженера-строителя в части контроля качества и эксплуатации обычных и предварительно напряженных железобетонных конструкций с использованием новых научных достижений в области материаловедения, сопротивления бетона и арматуры внешним воздействиям.

Цель дисциплины – получение студентами знаний о функциональных и организационных основах системы обеспечения единства измерений, основах теории технических измерений, правилах и приемах осуществления контроля качества в строительстве с использованием основ практической (прикладной) метрологии.

В результате изучения дисциплины «Метрология и контроль качества в строительстве» специалисту

необходимо знать:

- организационную, функциональную и законодательную основы системы обеспечения единства измерений;
- основы теории технических измерений, правила и средства измерений в строительстве;
- виды и методы контроля качества в строительстве;
- порядок проведения и оформления результатов контроля качества в строительстве;

необходимо уметь:

- пользоваться нормативными документами по метрологии и контролю качества в строительстве;
- использовать методы, правила и средства измерений в строительстве;
- использовать методы проведения и обработки результатов контроля качества;
- выполнять измерения контролируемых параметров конструктивных элементов зданий и сооружений с требуемой точностью.

2. Виды занятий и формы контроля знаний

Виды занятий, формы контроля знаний	Дневная форма обучения
Курс	5
Семестр	9
Лекции, часов	16
Лабораторные работы, часов (недели)	16 (1 – 16)
Всего аудиторных часов	32
Зачет (семестр)	9

3. Тематический план лекционного курса

Наименование разделов и тем лекций, их содержание	Кол-во часов
Раздел 1. Метрология – наука об измерениях. Международная система единиц физических величин	
Лекция 1. Основы метрологии 1.1. Предмет и задачи метрологии 1.2. Основные метрологические параметры и термины	1
Лекция 2. Международная система единиц физических величин и передача размеров от эталонов рабочим средствам измерений 1.1. Установление международной системы единиц (СИ) 1.2. Основные и дополнительные единицы 1.3. Производные и внесистемные единицы 1.4. Кратные и дольные единицы 1.5. Эталоны единиц физических величин 1.6. Передача размеров физических единиц 1.7. Проверка и калибровка средств измерений	1
Лекция 3. Погрешности измерений 3.1. Классификация погрешностей измерений. Правила округления результатов измерений 3.2. Систематические погрешности. Способы их обнаружения и устранения 3.3. Случайные погрешности измерений 3.4. Обработка результатов измерений, содержащих случайные погрешности 3.5. Критерии оценки грубых погрешностей (промахов) 3.6. Суммирование погрешностей измерений. Оценка результатов косвенных измерений 3.7. Выбор средств измерений	2
Раздел 2. Контроль качества конструкций и материалов	
Лекция 4. Система контроля качества. Виды и методы контроля 4.1. Показатели качества. Службы производственного контроля 4.2. Методы контроля качества материалов по контрольным образцам 4.3. Методы дефектоскопии конструкций и соединений	2
Лекция 5. Неразрушающие методы контроля 5.1. Классификация неразрушающих методов испытаний 5.2. Механические методы 5.3. Физические методы 5.4. Комплексные методы	2
Раздел 3. Методы и средства испытаний конструкций статической нагрузкой	
Лекция 6. Способы нагружения конструкций при статических испытаниях. Испытания строительных конструкций на моделях 6.1. Цель и задачи испытаний статической нагрузкой. Отбор конструкций для испытаний 6.2. Программа испытаний 6.3. Способы нагружения образцов. Грузы и испытательное оборудование	2

6.4. Проведение испытаний 6.5. Критерии оценки результатов испытаний статической нагрузкой 6.6. Основы моделирования строительных конструкций	
Лекция 7. Измерительные приборы для статических испытаний конструкций 7.1. Назначение и виды приборов 7.2. Приборы для измерений линейно-угловых перемещений 7.3. Тензометры 7.4. Тензорезисторы	2
Раздел 4. Методы и средства испытаний конструкций динамической нагрузкой	
Лекция 8. Динамические нагрузки и характеристики колебаний конструкций. Механические приборы для измерений параметров динамической работы конструкций 8.1. Цель и задачи испытаний динамической нагрузкой 8.2. Виды динамических нагрузок и характеристики колебаний 8.3. Теоретические основы и классификация средств измерений параметров динамической работы конструкции 8.4. Механические приборы для измерений виброперемещений, частот колебаний и регистрации виброграмм	2
Лекция 9. Оптические приборы, первичные вибропреобразователи для измерений параметров динамической работы конструкций. Оценка результатов динамических испытаний. 9.1. Оптические приборы 9.2. Вибропреобразователи и регистрирующая аппаратура 9.3. Способы нагружения и принципы размещения измерительных приборов 9.4. Оценка состояния конструкций по результатам динамических испытаний	2

Итого:

16 часов

4. Тематический план лабораторных занятий

Наименование лабораторных занятий, их содержание	Кол-во часов
Лабораторная работа №1. Определение прочности бетона методами неразрушающего контроля	4
Лабораторная работа №2. Определение модуля упругости бетона	2
Лабораторная работа №3. Ультразвуковая дефектоскопия бетона	2
Лабораторная работа №4. Определение толщины защитного слоя бетона и диаметра арматуры	2
Лабораторная работа №5. Измерение усилия предварительного натяжения арматуры	2
Лабораторная работа №6. Статические испытания модели стальной фермы	2
Лабораторная работа №7. Построение графиков градуировочных зависимостей « $R - f_c$ »	2
Итого:	16 часов

5. Рейтинговая система контроля успешности обучения студентов

Суть рейтингового контроля заключается в том, что учебная деятельность каждого студента по всем ее видам и на всех ее этапах оценивается в баллах, которые по определенным правилам объединяются в суммарный показатель – рейтинг студента.

Рейтинговая система разработана в соответствии с Положением о рейтинговой системе контроля успешности обучения студентов в ПГУ, одобренным 25 марта 2005 г. и утвержденным приказом №123 от 3 мая 2005 г.

Рейтинг студентов по дисциплине «Метрология и контроль качества в строительстве» определяется суммой баллов, заработанных студентом. Успешность изучения дисциплины складывается из следующих критериев:

- отношение к изучению дисциплины (отсутствие пропусков учебных занятий без уважительных причин, добросовестность отношения, своевременность выполнения лабораторных работ. Добросовестное отношение студента оценивается в 250 баллов, в том числе 50 баллов – за 100 %-ное посещение лекций, 50 баллов – за 100 %-ное посещение лабораторных занятий и 150 баллов – за активную работу на них, своевременность выполнения работ;

- уровень знаний и умений (устанавливается на лабораторных занятиях по результатам тестирования). Наивысшая оценка по результатам тестирования составляет 250 баллов. Изучение теоретического курса считается успешным, если количество набранных при тестировании баллов составляет 200 и более. Наивысшая оценка по каждой лабораторной работе составляет 100 баллов. Выполнение лабораторных работ считается успешным, если студент выполняет задание каждой контрольной работы на 75 % и более;

- творческая активность (предполагается участие в республиканском конкурсе студенческих научных работ по дисциплине, в студенческих конференциях, наличие научных публикаций). Наивысшая оценка за творческую активность составляет 1000 баллов. Конкретная оценка в зависимости от уровня творческих достижений устанавливается преподавателем;

- результаты итогового контроля (зачет). Зачет включает два вопроса. Наивысшая оценка – 700 баллов, 350 баллов – за ответ на каждый вопрос.

Сумма баллов, заработанных студентом в течение семестра и на зачете, образует рейтинг обучения по дисциплине «Метрология и контроль качества в строительстве». Изучение дисциплины считается успешным, если рейтинг составляет 600 баллов и более.

Перевод рейтинга обучения студента в официальную систему оценок осуществляется согласно следующей шкале перевода (рейтинг-лист).

1	2	3	4	5
$0 \leq R < 300$	$300 \leq R < 500$	$500 \leq R < 600$	$600 \leq R < 650$	$650 \leq R < 700$
6	7	8	9	10
$700 \leq R < 800$	$800 \leq R < 850$	$850 \leq R < 950$	$950 \leq R < 975$	$R \geq 975$

РАЗДЕЛ 1

МЕТРОЛОГИЯ – НАУКА ОБ ИЗМЕРЕНИЯХ. МЕЖДУНАРОДНАЯ СИСТЕМА ЕДИНИЦ ФИЗИЧЕСКИХ ВЕЛИЧИН

ЛЕКЦИЯ 1. ОСНОВЫ МЕТРОЛОГИИ

1.1. Предмет и задачи метрологии

Метрология – наука об измерениях, об обеспечении их единства, о методах и средствах достижения требуемой точности. Метрология является теоретической основой измерительной техники.

Для выполнения измерений используется измерительная техника, начиная от простейших измерительных средств и кончая сложными измерительными комплексами, позволяющими измерять физические величины с наивысшей точностью.

Точные измерения неоднократно позволяли делать фундаментальные открытия. Повышение точности, расширение диапазонов измерений, повышение быстродействия измерительной аппаратуры позволяют измерять то, что ранее было неизмеримо, и стимулировать появление и развитие новых направлений в науке и технике. В свою очередь, решение научных проблем часто открывает новые пути совершенствования измерений. Оценивая роль метрологии в научно-техническом прогрессе, можно сказать, что чем крупнее научная и техническая проблема, тем большую роль в ее решении играет метрология.

В строительстве, начиная с производства строительных материалов и кончая возведением зданий и сооружений, используются измерения различных видов. Измеряют массу и плотность, силу и давление, температуру, параметры электрического тока и другие физические величины. Для измерения основных физических величин используют стандартные измерительные средства с известными метрологическими характеристиками и отработанной организацией поверочных работ. Применяемые измерительные средства имеют, как правило, некоторый запас по точности, т. е. погрешность измерения в 5 – 10, а иногда в 20 – 30 раз меньше, чем заданный допуск на измеряемый параметр.

При определении наиболее ответственных функциональных параметров, например прочности бетона при разрушении контрольных кубов, учитываются возможные отклонения от значений, полученных при испытании.

Область технологического рассеивания результатов здесь изучена хорошо.

Погрешность стандартного измерительного средства (пресса) ничтожно мала по сравнению с рассеиванием, связанным с неоднородностью материала, и не учитывается при расчете гарантированной прочности.

1.2. Основные метрологические параметры и термины

1.2.1. Физическая величина

Термин – слово, имеющее специализированное точно ограниченное научное значение. При этом в разных отраслях один и тот же термин может иметь различные значения. Поскольку метрология граничит со всеми отраслями, вопросам терминологии уделяется особое внимание. Установление единства понимания и толкования наиболее общих терминов позволяет избежать ошибок и искажений терминологического характера.

Физическая величина – свойство, общее в качественном отношении для многих физических объектов (физических систем, их состояний и происходящих в них процессов), но в количественном отношении индивидуальное для каждого объекта. Так, все физические тела имеют массу, длину, температуру, но у каждого из них размеры этих физических величин различны. Часто термином «величина» пытаются выразить размер или значение физической величины. Например, говорят: «величина давления», «величина скорости», что, конечно, неправильно.

Следует понимать также, что термин «величина» применим только в отношении тех свойств, которые можно оценить количественно. Вместе с тем термин «физическая величина» шире, чем термин «измеряемая величина». В настоящее время под измеряемой величиной понимается параметр или функционал параметра модели объекта измерений, отражающий то его свойство, количественную оценку которого необходимо получить в результате измерения. Измеряемая величина всегда имеет размерность определенной физической величины, но представляет собой некоторую ее конкретизацию, обусловленную поставленной целью измерения.

Единица физической величины – размер физической величины, которому по определению придано значение, равное единице. Единица физической величины – такое ее значение, которое принимают за основание для сравнения с ним физических величин того же рода при их количественной оценке.

При количественной оценке той или другой физической величины следует употреблять термин «размер». Например: размер давления, размер скорости.

Значение физической величины – выражение размера физической величины в виде некоторого числа принятых для ее единиц. Отвлеченное число, входящее в значение величины, называется числовым значением.

1.2.2. Измерения, основные характеристики измерений

Измерение – нахождение значения физической величины (параметра) опытным путем с помощью специальных технических средств.

Средства измерений – технические средства, используемые при измерениях и имеющие нормированные метрологические характеристики. В число средств измерений входят меры, измерительные приборы и измерительные установки. К ним относятся также измерительные преобразователи и измерительные принадлежности, которые не могут применяться самостоятельно, но служат для расширения диапазона измерений, повышения точности, передачи результатов на расстояние и т. п.

Особую роль в метрологии играют меры как носители единиц физических величин.

Мера – средство измерений в виде тела или устройства, предназначенного для воспроизведения величины одного или нескольких размеров, значения которых она содержит с необходимой для измерений точностью. Мерами являются, например, гири, мерные колбы, концевые меры длины. Мера позволяет воспроизвести величины, значения которых связаны с принятой единицей этой величины известным соотношением. Некоторые измерительные приборы могут применяться только с мерами.

По способу получения числового значения измеряемой величины все измерения подразделяют на четыре основных вида: прямые, косвенные, совокупные и совместные.

Прямые измерения – это измерения, при которых значение физической величины находят непосредственно из опытных данных, сравнивая измеряемую величину с мерой этой величины или используя измерительные средства, непосредственно дающие значения измеряемой величины (например, измерение длины линейкой, температуры – термометром, массы – взвешиванием и т. д.).

Косвенные измерения – это измерения, при которых размер искомой величины определяют путем прямых измерений других величин, связанных с искомой величиной определенными зависимостями. Например,

прочность бетона определяют путем измерения разрушающего усилия и площади поперечного сечения образца или путем измерения времени прохождения через бетон ультразвукового импульса и расстояния между излучателем и приемником.

Совокупные измерения – это производимые одновременно измерения нескольких одноименных величин, при которых искомую величину определяют решением уравнений, получаемых при прямых измерениях различных сочетаний этих величин. Например, состав бетонной смеси определяют путем отбора из одного замеса двух проб, одну из которых взвешивают до и после прокаливания (определяют расход воды), а вторую пробу взвешивают до и после рассева с промывкой и высушиванием (определяют расход песка и щебня). Расход цемента определяют по результатам двух измерений, решая уравнение.

Совместные измерения – это производимые одновременно измерения двух или нескольких неоднородных величин для нахождения зависимостей между ними. Например, для измерения с необходимой точностью прочности бетона ультразвуковым методом предварительно проводят совместные измерения: измеряют скорость ультразвука в бетонных образцах и затем измеряют прочность этих образцов разрушающим методом. С учетом полученной зависимости проводят градуировку ультразвукового прибора или строят градуировочную кривую, которой пользуются в дальнейшем при проведении измерений.

Точность измерения – одна из характеристик качества измерения, отражающая близость к нулю погрешности результата измерения. Выражения типа «точность измерения равна 0,1 %» или «результат измерения верен с точностью до 0,001» неправильны – это значение неточности, или погрешности.

Абсолютная погрешность измерения – разность между полученным при измерении (x) и истинным (Q) значениями измеряемой величины:

$$\Delta = x - Q.$$

Относительная погрешность – погрешность, выраженная в процентах или долях значения измеряемой величины:

$$\delta = (x - Q) / Q.$$

Поскольку истинное значение измеряемой величины всегда остается неизвестным, для оценки погрешности измерения вместо истинного используют действительное (условное истинное) значение измеряемой величины, полученное путем многократных или более точных измерений.

1.2.3. Эталоны единиц физических величин. Поверка средств измерений

Эталон единицы физической величины – средство измерений (или комплекс средств измерений), предназначенное для воспроизведения и хранения единицы данной величины. Назначение эталона единицы физической величины – передача ее размера стоящим ниже по поверочной схеме средствам измерений в общегосударственном или международном масштабе.

Первичный эталон единицы физической величины воспроизводит единицу физической величины с наивысшей точностью. При конкретном применении термина «эталон единицы физической величины» слова «единицы физической величины» заменяют ее наименованием: эталон килограмма, эталон ампера и т. п.

Рабочие эталоны применяются для передачи размера единицы физической величины от первичного или вторичного эталона рабочим средствам измерений, используемым в хозяйственной деятельности, т. е. для выполнения поверочных работ. Применять их для проведения измерений вместо рабочих средств измерений недопустимо.

Поверка – совокупность действий, производимых с целью оценки погрешности средств измерений и установления их пригодности. Если поверяемые средства измерений предназначены для применения с учетом поправок к их показаниям, то при поверке определяются значения их погрешностей.

Если же они предназначены для применения без введения поправок (например, весы, используемые в торговле), то при поверке выясняют, не превышают ли их погрешности допустимых значений.

Сличение мер или измерительных приборов – разновидность поверки, при выполнении которой проводится прямое сравнение двух мер или показаний двух измерительных приборов. В большинстве случаев сличение – это сравнение эталонных средств разных разрядов или рабочего средства с эталонным для определения погрешности.

ЛЕКЦИЯ 2. МЕЖДУНАРОДНАЯ СИСТЕМА ЕДИНИЦ ФИЗИЧЕСКИХ ВЕЛИЧИН И ПЕРЕДАЧА РАЗМЕРОВ ОТ ЭТАЛОНОВ РАБОЧИМ СРЕДСТВАМ ИЗМЕРЕНИЙ

2.1. Установление международной системы единиц (СИ)

Наличие ряда систем единиц физических величин, действовавших в мире в первой половине XX в., и большое число внесистемных единиц вызвали значительные неудобства, связанные с пересчетами при переходе от одной системы к другой. Возникла необходимость создания единой универсальной системы единиц, которая охватывала бы все отрасли науки и техники и была бы принята в международном масштабе.

В результате большой работы, выполненной Международным комитетом мер и весов по опросу научных, технических и педагогических кругов многих стран и обобщению результатов опроса, в 1960 г. была принята Международная система единиц (*Systeme International*), или сокращенно – СИ (*SI*).

Международная система единиц физических величин является наиболее совершенной и универсальной из всех существовавших до настоящего времени. Она охватывает физические величины механики, электродинамики, термодинамики и оптики, которые связаны между собой физическими законами. Преимущества системы СИ настолько сильны, что она за короткое время получила широкое международное признание и распространение. На систему СИ перешли и те страны, в которых ранее использовалось значительное количество национальных единиц (Австралия, Англия, Канада).

2.2. Основные и дополнительные единицы

Международная система единиц содержит семь основных единиц: длины – метр, массы – килограмм, времени – секунда, силы электрического тока – ампер, термодинамической температуры – кельвин, силы света – кандела, количества вещества – моль (табл. 2.1).

При расчетах, если значения всех величин выражены в единицах СИ, в формулы не требуется вводить коэффициенты, зависящие от выбора единиц.

Основные единицы измерения СИ

Величина	Единица измерения	Обозначение	
		русское	международное
Длина	метр	м	m
Масса	килограмм	кг	kg
Время	секунда	с	s
Сила электрического тока	ампер	А	A
Термодинамическая температура	кельвин	К	K
Сила света	кандела	кд	cd
Количество вещества	моль	моль	mol

Метр – расстояние, проходимое светом в вакууме за $1/299\,792\,458$ долю секунды.

Килограмм – единица массы, равная массе международного прототипа килограмма, хранимого в Международном бюро мер и весов.

Секунда – интервал времени, в течение которого совершается $9\,192\,631\,770$ колебаний, соответствующих резонансной частоте энергетического перехода между уровнями сверхтонкой структуры основного состояния атома цезия-133 при отсутствии возмущения внешними полями.

Ампер – сила неизменяющегося электрического тока, который, проходя по двум параллельным прямолинейным проводникам бесконечной длины и ничтожно малого кругового сечения, расположенным на расстоянии 1 м один от другого в вакууме, создает между этими проводниками силу, равную $2 \cdot 10^{-7}$ Н на каждый метр длины.

Кельвин – единица термодинамической температуры, равная $1/273,16$ части термодинамической температуры тройной точки воды.

Кандела – сила света в заданном направлении источника, испускающего монохроматическое излучение частотой $540 \cdot 10^{-12}$ Гц.

Моль – количество вещества системы, содержащей столько же структурных элементов, сколько атомов содержится в $0,012$ кг углерода.

Международная система единиц включает в себя две дополнительные единицы: плоского угла – радиан; телесного угла – стерadian (табл. 2.2).

Угловые единицы не могут быть введены в число основных, так как это вызвало бы затруднение в трактовке размерностей величин, связанных с вращением (дуги окружности, площади круга, работы пары сил и т.д.). Вместе с тем они не являются и производными единицами, так как не зависят от выбора основных единиц. Действительно, при любых единицах длины размеры радиана и стерadian остаются неизменными.

Дополнительные единицы СИ

Величина	Единица измерения	Обозначение	
		русское	международное
Плоский угол	радиан	рад	rad
Телесный угол	стерадиан	ср	sr

Радиан – угол между двумя радиусами окружности, дуга между которыми по длине равна радиусу. Один радиан составляет $57^{\circ} 17' 44,8''$.

Стерадиан – телесный угол, вершина которого расположена в центре сферы и который вырезает на сфере поверхность, площадь которой равна площади квадрата со стороной, по длине равной радиусу сферы.

Измеряют телесные углы путем определения плоских углов и проведения дополнительных расчетов по формуле

$$\Omega = 2\pi(1 - \cos \alpha / 2), \quad (2.1)$$

где Ω – телесный угол; α – плоский угол при вершине конуса, образованного внутри сферы данным телесным углом.

Телесному углу 1 ср соответствует плоский угол, равный $65^{\circ} 32'$; углу π ср – плоский угол, равный 120° ; углу 2π ср – плоский угол, равный 180° .

Дополнительные единицы СИ использованы для образования единиц угловой скорости, углового ускорения и некоторых других величин.

На практике плоские углы измеряют, как правило, в угловых градусах, минутах, секундах, которые разрешено использовать наряду с единицами СИ.

2.3. Производные и внесистемные единицы

Производные единицы системы СИ образуются на основании законов, устанавливающих связь между физическими величинами, или на основании определений физических величин. Соответствующие производные единицы СИ выводятся из уравнения связи между величинами (определяющего уравнения), выражающего данный физический закон или определение, если другие величины выражаются в единицах СИ. Семнадцать производных единиц, имеющих собственные наименования, приведены в табл. 2.3.

Таблица 2.3

Производные единицы СИ, имеющие собственные наименования

Величина	Единица измерения	Обозначение	Выражение через другие единицы
Частота	герц	Гц	с^{-1}
Сила	ньютон	Н	$\text{м} \cdot \text{кг} \cdot \text{с}^{-2}$
Давление	паскаль	Па	$\text{Н}/\text{м}^2$
Энергия, работа, количество теплоты	джоуль	Дж	$\text{Н} \cdot \text{м}$
Мощность	ватт	Вт	$\text{Дж}/\text{с}$
Количество электричества, электрический заряд	кулон	Кл	$\text{А} \cdot \text{с}$
Электрическое напряжение	вольт	В	$\text{Вт}/\text{А}$
Электрическая емкость	фарад	ф	$\text{Кл}/\text{В}$
Электрическое сопротивление	ом	Ом	$\text{В}/\text{А}$
Электрическая проводимость	сименс	См	$\text{А}/\text{В}$
Поток магнитной индукции	вебер	Вб	$\text{В} \cdot \text{с}$
Магнитная индукция	тесла	Т	$\text{Вб}/\text{м}^2$
Индуктивность	генри	Г	$\text{Вб}/\text{А}$
Световой поток	люмен	лм	–
Освещенность	люкс	лк	–
Активность нуклида	беккерель	Бк	с^{-1}
Доза излучения	грэй	Гр	$\text{м}^2 \cdot \text{с}^{-2}$

Важнейшие производные единицы СИ для различных областей науки и техники приведены в табл. 2.4.

Таблица 2.4

**Важнейшие производные единицы СИ
для различных областей науки и техники**

Величина	Единица измерения	Обозначение	
		русское	международное
1	2	3	4
<i>Сопротивление материалов, строительная механика</i>			
Продольная и поперечная силы в сечении бруса	ньютон	Н	N
Интенсивность распределенной нагрузки, жесткость при растяжении и сжатии, жесткость пружины	ньютон на метр	Н/м	N/m

Продолжение табл. 2.4.

1	2	3	4
Напряжение, касательное напряжение, модуль упругости, модуль упругости при сдвиге, предел прочности, сопротивление материала (нормативное, расчетное)	паскаль	Па	Pa
Градиент напряжения	паскаль на метр	Па/м	Pa/m
Угловая деформация (деформация сдвига)	радиан	рад	rad
Изгибающий момент, крутящий момент	ньютон-метр	Н·м	N·m
Интенсивность распределения момента	ньютон-метр на метр	Нм/м	N m/m
Жесткость при кручении, жесткость при изгибе	ньютон-метр на радиан	Н·м/рад	N·m/rad
Гибкость пружины	метр на ньютон	м/Н	m/N
Напор	метр	м	m
Производительность (подача) насоса	кубический метр в секунду	м ³ /с	m ³ /s
Расход материала покрытия	килограмм на квадратный метр	кг/м ²	kg/m ²
<i>Геометрия и кинематика</i>			
Площадь	квадратный метр	м ²	m ²
Объем, вместимость	кубический метр	м ³	m ³
Частота	герц	Гц	Hz
Скорость	метр в секунду	м/с	m/s
Ускорение	метр на секунду в квадрате	м/с ²	m/s ²
Угловая скорость	радиан в секунду	рад/с	rad/s
Угловое ускорение	радиан на секунду в квадрате	рад/с ²	rad/s ²
Кинематическая вязкость	квадратный метр на секунду	м ² /с	m ² /s
Объемный расход	кубический метр в секунду	м ³ /с	m ³ /s

Окончание табл. 2.4

1	2	3	4
<i>Статика и динамика</i>			
Плотность	килограмм на кубический метр	кг/м ³	kg/m ³
Удельный объем	кубический метр на килограмм	м ³ /кг	m ³ /kg
Удельный вес	ньютон на кубический метр	Н/м ³	N/m ³
Момент силы, момент пары сил	ньютон-метр	Нм	N·m
Момент инерции (динамический момент инерции)	килограмм-метр в квадрате	кг-м ²	kg·m ²
Момент инерции плоской фигуры	метр в четвертой степени	м ⁴	m ⁴
Момент сопротивления плоской фигуры	метр в третьей степени	м ³	m ³
Градиент давления	паскаль на метр	Па/м	Pa/m
Количество движения (импульс)	килограмм-метр в секунду	кг-м/с	kg·m/s
Момент количества движения (момент импульса)	килограмм-метр в квадрате в секунду	кг-м ² /с	kg·m ² /s
Импульс силы	ньютон-секунда	Н·с	N·s
Массовый расход	килограмм в секунду	кг/с	kg/s
Динамическая вязкость	паскаль-секунда	Па·с	Pas
Текучесть	паскаль в минус первой степени × секунда в минус первой степени	Па ⁻¹ ·с ⁻¹	Pa ⁻¹ ·s ⁻¹
Ударная вязкость	Джоуль на квадратный метр	Дж/м ²	J/m ²

Наравне с основными и производными единицами СИ допускается также применение некоторых внесистемных единиц, не входящих ни в одну из принятых систем (табл. 2.5).

**Внесистемные единицы, допускаемые к применению
наравне с единицами СИ**

Величина	Единица измерения	Обозначение	Соотношение с единицей СИ
Масса	тонна	т	10^3 кг
	атомная единица массы	а.е.м.	$1,66057 \cdot 10^{-27}$ кг (приблизительно)
Время	минута	мин	60 с
	час	ч	3600 с
	сутки	сут	86 400 с
Плоский угол	градус	°	$(\pi/180)$ рад = $1,745329 \cdot 10^{-2}$ рад
	минута	'	$(\pi/10\ 800)$ рад = $2,908882 \cdot 10^{-4}$ рад
	секунда	"	$(\pi/648\ 000)$ рад = $4,848137 \cdot 10^{-6}$ рад
Объем	литр	л	10^{-3} м ³
Длина	астрономическая единица	а.е.	$1,45598 \cdot 10^{11}$ м (приблизительно)
	световой год	св. год	$9,4605 \cdot 10^{15}$ м (приблизительно)
	парсек	пк	$3,0857 \cdot 10^{16}$ м (приблизительно)
Оптическая сила	диоптрия	дптр	м ⁻¹
Площадь	гектар	га	10000 м ²
Энергия	электрон-вольт	э·В	$1,60219 \cdot 10^{-19}$ Дж (приблизительно)
Полная мощность	вольт-ампер	В·А	–
Реактивная мощность	вар	вар	–

2.4. Кратные и дольные единицы

Наиболее прогрессивным способом образования кратных и дольных единиц является принятая в метрической системе мер десятичная кратность между большими и меньшими единицами. Десятичные кратные и дольные единицы от единиц СИ образуются путем присоединения приставок, взятых из латинского, греческого и датского языков. Множители и приставки для образования десятичных кратных и дольных единиц в СИ и их обозначения приведены в табл. 2.6.

**Множители и приставки для образования
десятичных кратных и дольных единиц в системе СИ**

Множи- тель	При- ставка	Обозначение		Множи- тель	Пристав- ка	Обозначение	
		русское	междуна- родное			русское	между- народное
10^{18}	экса	Э	E	10^{-1}	деци	д	d
10^{15}	пета	П	P	10^{-2}	санتي	с	c
10^{12}	тера	Т	T	10^{-3}	милли	м	m
10^9	гига	Г	G	10^{-6}	микро	мк	μ
10^6	мега	М	M	10^{-9}	нано	н	n
10^3	кило	к	k	10^{-12}	пико	п	p
10^2	гекто	г	h	10^{-15}	фемто	ф	f
10^1	дека	да	da	10^{-18}	атто	а	a

2.5. Эталоны единиц физических величин

Для обеспечения единства измерений необходима тождественность единиц, в которых проградуированы все средства измерений одной и той же физической величины. Это достигается путем точного воспроизведения и хранения единиц физических величин и передачи их размеров стоящим ниже в поверочной схеме средствам измерений с помощью эталонов.

По своему назначению и предъявляемым требованиям различают следующие виды эталонов.

Первичный эталон обеспечивает воспроизведение и хранение единицы физической величины с наивысшей в стране (по сравнению с другими эталонами той же величины) точностью. Первичные эталоны – это уникальные измерительные комплексы, созданные с учетом новейших достижений науки и техники и обеспечивающие единство измерений в стране.

Специальный эталон обеспечивает воспроизведение единицы физической величины в особых условиях, в которых прямая передача размера единицы от первичного эталона с требуемой точностью неосуществима, и служит для этих условий первичным эталоном.

Первичный или специальный эталон, официально утвержденный в качестве исходного для страны, называется *государственным*.

Вторичный эталон хранит размер единицы физической величины, полученный путем сличения с первичным эталоном соответствующей физической величины. Вторичные эталоны относятся к подчиненным средст-

вам хранения единиц и передачи их размеров при проведении поверочных работ и обеспечивают сохранность и наименьший износ государственных первичных эталонов.

По своему метрологическому назначению вторичные эталоны подразделяются на эталоны-копии, эталоны сравнения, эталоны-свидетели и рабочие эталоны.

Эталон-копия предназначен для передачи размера единицы физической величины рабочим эталонам при большом объеме поверочных работ. Он является копией государственного первичного эталона только по метрологическому назначению, но не всегда является физической копией.

Эталон сравнения применяется для сличения эталонов, которые по тем или иным причинам не могут непосредственно сличаться друг с другом.

Эталон-свидетель предназначен для проверки сохранности и неизменности государственного эталона и замены его в случае порчи или утраты. Поскольку большинство государственных эталонов создано на основе использования наиболее устойчивых физических явлений и являются поэтому неразрушаемыми, в настоящее время только эталон килограмма имеет эталон-свидетель.

Рабочий эталон применяется для передачи размера единицы физической величины рабочим средствам измерений. Это самый распространенный вид эталонов, которые используются для проведения поверочных работ территориальными и ведомственными метрологическими службами. Рабочие эталоны подразделяются на разряды, определяющие порядок их соподчинения в соответствии с поверочной схемой.

2.6. Передача размеров единиц физических единиц

Передача размера единицы физической величины рабочим средствам измерений осуществляется при их поверке или калибровке с использованием рабочих эталонов разных разрядов. Размер единицы физической величины передается «сверху вниз» – от более точных (СИ) к менее точным.

Порядок передачи размера единиц физических величин во всех звеньях метрологической цепи от первичного эталона рабочим эталонам и далее рабочим средствам измерений регламентируется специальными нормативными документами – поверочными схемами, которые определяют перечень используемых эталонных измерительных средств, их соподчинение и методы передачи размера единицы физической величины при проведении поверочных работ.

Эталонные средства измерений, указанные на рис. 2.1 слева, хранятся в подразделениях метрологических служб и используются только для проведения поверочных работ. Использование их для производства измерений в практической деятельности недопустимо. Также недопустимо использование рабочих средств измерений высокой точности для поверки менее точных средств измерений.

Стрелки на рис. 2.1 обозначают передачу размера единиц в соответствии с заданной соподчиненностью. При этом методы передачи (методы поверки) строго регламентированы.

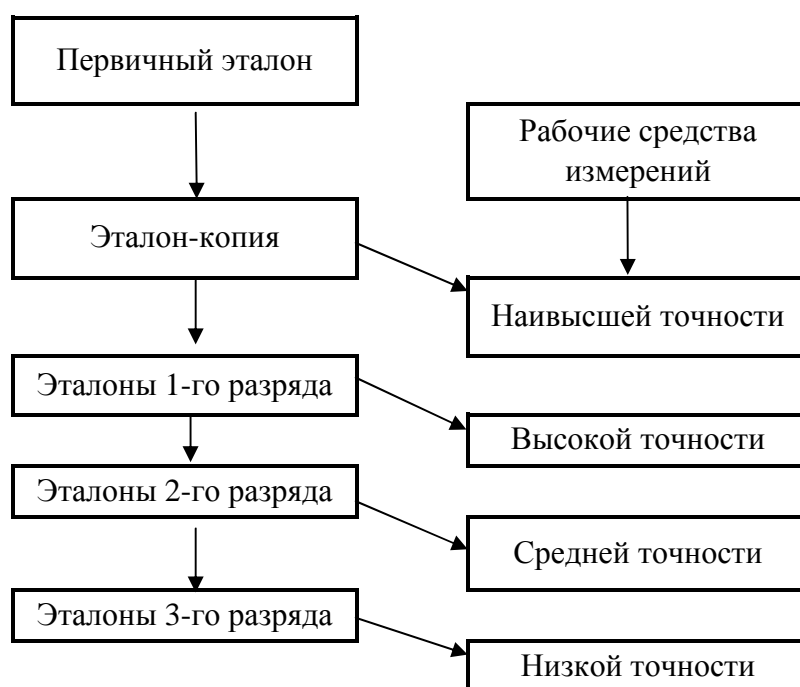


Рис. 2.1. Принцип построения поверочных схем

2.7. Поверка и калибровка средств измерений

Средства измерений, подлежащие государственному метрологическому контролю и надзору, поверяются при выпуске из производства или ремонта, ввозе по импорту и в процессе эксплуатации.

Допускается продажа и выдача напрокат только поверенных средств измерений. Сотрудник метрологической службы, осуществляющий поверку, должен быть аттестован в качестве поверителя.

Результатом поверки является признание пригодности или непригодности средства измерения к применению. Если измерительное средство признано пригодным, то на него и (или) техническую документацию наносится оттиск поверительного клейма и (или) выдается свидетельство о по-

верке. Если измерительное средство признано непригодным, то оттиск поверительного клейма и (или) свидетельство о поверке аннулируется и выписывается извещение о непригодности или делается соответствующая запись в технической документации.

Калибровка средств измерений – это совокупность операций, устанавливающих соотношение между значением величины, полученной с помощью данного средства измерений, и соответствующим значением, определенным с помощью эталона в целях определения действительных метрологических характеристик этого средства измерений. Калибровке подвергаются средства измерений, не подлежащие государственному метрологическому контролю и надзору, т. е. поверке.

Калибровка не является обязательной и осуществляется на добровольной основе. Выполняют калибровку любые метрологические службы, в том числе государственные.

Обязательным условием является «привязка» рабочих средств измерений к государственному (национальному) эталону. Методика калибровки (поверочная схема) должна базироваться на рабочих эталонах, входящих в государственную поверочную схему для данных измерительных средств. Выполнение этого главного условия обеспечивается путем аккредитации калибровочных лабораторий в уполномоченных на это метрологических институтах или органах Государственной метрологической службы.

ЛЕКЦИЯ 3. ПОГРЕШНОСТИ ИЗМЕРЕНИЙ

3.1. Классификация погрешностей измерений. Правила округления результатов измерений

Степень приближения результата измерения к истинному значению определяется размером погрешности (разностью между полученным при измерении и истинными значениями величины), т. е. качество измерений характеризуется их погрешностями.

Поскольку истинное значение измеряемой величины остается неизвестным, неизвестны также и погрешности измерения. Поэтому для определения размеров погрешностей используют условно-истинное значение физической величины, полученное, как правило, в результате более точных измерений или другими методами. Единицы физических величин воспроизводятся с высокой точностью с помощью государственных первичных эталонов и передаются «вниз» эталонным средствам измерений, а от

них – рабочим средствам измерений с некоторой потерей точности на каждой ступени передачи (при каждой поверке). При этом значение величины, воспроизводимой эталонным средством измерения при поверке, всегда принимается в качестве условно-истинного значения величины и по нему оценивается погрешность поверяемого средства измерений.

Изучение причин возникновения погрешностей и уменьшение размеров погрешностей – одна из главных задач практической метрологии, поэтому понятие «погрешность» – одно из центральных в метрологии.

В зависимости от причин и места возникновения погрешности подразделяют на следующие группы: инструментальные, методические, субъективные.

Инструментальная погрешность – это погрешность применяемого средства измерения. Если применяется стандартное СИ, прошедшее поверку, то интервал, в котором находится эта погрешность, известен с заданной вероятностью.

Методическая погрешность обусловлена несовершенством применяемого метода измерения. На ее величину оказывают влияние несовершенство принятой измерительной модели, способ применения измерительного средства, алгоритмы, по которым вычисляют результат измерения, и другие факторы, не связанные со свойствами применяемого измерительного средства. Методическая погрешность не может быть указана в нормативно-технической документации на используемое средство измерений, так как от него не зависит, и должна определяться в каждом конкретном случае путем специальных исследований (анализа измерительной схемы). Несовершенство применяемого метода измерений (неправильная оценка возникающей методической погрешности) неоднократно приводило к ошибочным выводам при проведении научно-исследовательских работ. Например, для оценки внутренних напряжений в твердеющем бетоне использовали мембранные датчики с деформативностью, в несколько раз превышающей деформативность бетона. В результате фактически измеряли не наибольшее внутреннее давление, а остаточное давление на контакте с мембраной после ее деформации.

Субъективная погрешность (погрешность оператора) обусловлена недостаточной квалификацией или индивидуальными особенностями оператора, выполняющего измерения, и связана с тщательностью выполнения правил всех измерительных операций. Эта погрешность не всегда поддается правильной оценке.

В отдельную группу выделяют погрешности, обусловленные влиянием внешних условий. Температура, влажность, давление и другие фак-

торы влияют на размеры инструментальной и методической погрешностей. При этом *дополнительная инструментальная погрешность*, вызываемая отклонением от нормальных условий какого-либо влияющего фактора, может быть указана в метрологических характеристиках средств измерений (в дополнение к основной, определяемой при нормальных условиях). Влияние внешних факторов на методическую погрешность следует оценивать отдельно в каждом конкретном случае. Для большинства видов измерений наиболее полно изучено и поддается учету при определении погрешностей влияние температуры окружающей среды. Погрешности внешних условий по характеру проявления являются систематическими.

Под влиянием совокупности всех действующих факторов, в том числе внешних, складывается *суммарная погрешность измерения*.

Влияние каждого фактора может исследоваться отдельно, но удобно для исследования и оценки погрешностей делить суммарную погрешность на две составляющие – случайную и систематическую, принципиально отличающиеся по характеру проявления и требующие применения различных способов для их обнаружения, оценки и учета.

Случайная погрешность – составляющая погрешности измерения, изменяющаяся случайным образом (по знаку и значению) в серии повторных измерений одного и того же размера физической величины, проведенных с одинаковой тщательностью в одних и тех же условиях. В появлениях таких погрешностей не наблюдается какой-либо закономерности, они обнаруживаются при повторных измерениях одной и той же величины в виде некоторого разброса получаемых результатов (рис. 3.1).

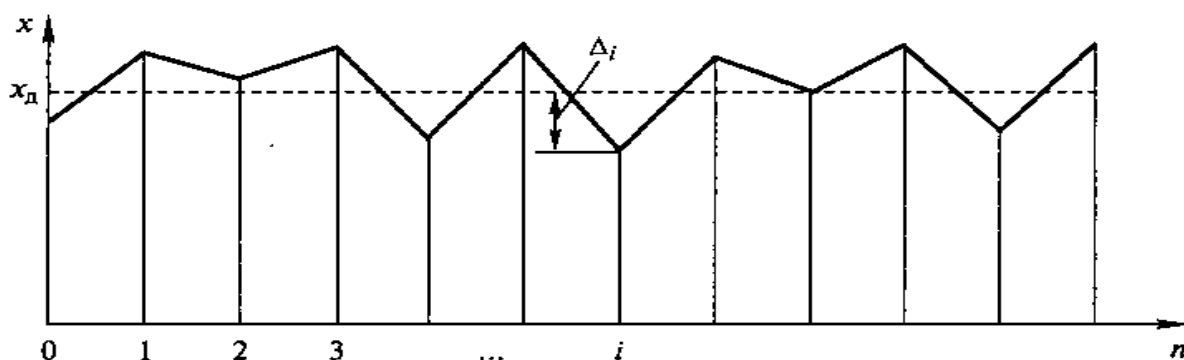


Рис. 3.1. Изменение случайной погрешности при многократных измерениях: x – значения измеряемой величины; x_D – действительное значение измеряемой величины; Δ_i – погрешность i -го измерения; n – число измерений

Случайные погрешности неизбежны, неустранимы и всегда присутствуют в результатах измерений. Описание случайных погрешностей возможно только на основе теории вероятностей и математической статистики.

В отличие от систематических случайные погрешности нельзя исключить из результатов измерений путем введения поправок. Однако их можно существенно уменьшить путем увеличения числа измерений, поскольку среднее арифметическое значение x при этом стремится к истинному значению измеряемой величины Q .

Систематическая погрешность – составляющая погрешности измерения, остающаяся постоянной или закономерно меняющаяся при повторных измерениях одной и той же физической величины. На рис. 3.2 приведены результаты многократных измерений, содержащих случайную и систематическую погрешности.

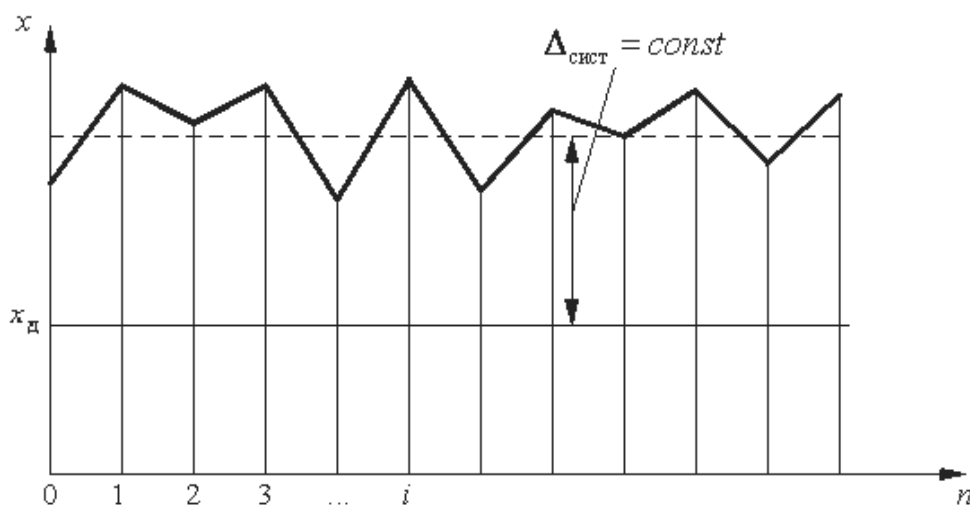


Рис. 3.2. Результаты многократных измерений, содержащих случайную и систематическую погрешности: x – значения измеряемой величины; x_D – действительное значение измеряемой величины; n – число измерений; $\Delta_{сист}$ – постоянная систематическая погрешность

Систематическая погрешность, как правило, не изменяется при многократных измерениях и может быть почти полностью устранена путем обнаружения и устранения причины, по которой она возникла, или путем введения поправки ($\Delta_{сист} = x - Q$). Однако приведенные иллюстрации несколько упрощены, так как систематическая погрешность также содержит некоторый элемент случайности и в некоторой степени обладает свойствами

ми случайной величины. На этом основании предложено считать систематическую погрешность специфической, «выраженной» случайной величиной. Она может также изменяться при многократных измерениях, когда фактор времени или нестабильность измерительной системы вносят заметное изменение в систему.

Следует считать, очевидно, что ряд систематических по своей природе погрешностей присутствуют при измерениях в скрытом виде. Они не обнаружены или не изучены. Поэтому не всегда удается четко разделить погрешности на систематические и случайные.

Часть систематических погрешностей, трудно поддающихся учету, причисляют к случайным. Чем больше результаты измерения искажены неучтенными систематическими погрешностями, тем труднее они поддаются математической обработке. Сказанное в определенной мере объясняет те дискуссии, которые ведутся в последние годы вокруг нового понятия «неопределенность измерений».

При измерениях могут появляться также очень большие *грубые погрешности (промахи)*, которые возникают, как правило, из-за ошибок или неправильных действий оператора, а также из-за кратковременных отказов или сбоев в работе измерительных приборов и других резких изменений условий проведения измерений. Грубые погрешности обнаруживают и отбрасывают непосредственно в процессе измерений или при математической обработке результатов измерений с использованием специальных критериев.

Погрешность результата измерения физической величины дает представление о том, какие последние цифры в его числовом значении являются сомнительными. Поэтому нет смысла выражать погрешность более чем одной или двумя цифрами. В соответствии с установленными правилами погрешность выражается двумя значащими цифрами, если первая из них 1 или 2, и одной, начиная с цифры 3.

Числовое значение результата измерения также следует округлять в соответствии с числовым разрядом значащей цифры погрешности, т. е. числовое значение результата измерения должно оканчиваться цифрой того же разряда или тем же десятичным знаком, которым оканчивается значение абсолютной погрешности. При этом если старшая отбрасываемая цифра меньше 5, то предыдущая не изменяется. Если старшая отбрасываемая цифра больше или равна 5, но за ней имеются значащие цифры, то предыдущую (оставляемую) цифру увеличивают на единицу. Если отбрасывае-

мая цифра 5 не имеет за собой значащих цифр, то предыдущая не изменяется, если она четная, и увеличивается на единицу, если она нечетная.

Например, при погрешности $\pm 0,01$ приведенные результаты округляются следующим образом:

1,214 – 1,21;

1,2151 – 1,22;

1,215 – 1,22;

1,225 – 1,22.

Следует осмотрительно относиться к округлениям, производимым в процессе вычислений. Рекомендуется производить округления в окончательном ответе, а вычисление производить с одним – двумя лишними знаками.

3.2. Систематические погрешности. Способы их обнаружения и устранения

Группы погрешностей, приведенные ранее (инструментальные, методические, субъективные), при своем проявлении могут содержать случайную и систематическую составляющие, поэтому при анализе причин возникновения систематических погрешностей выделяют эти же группы погрешностей с добавлением четвертой группы – погрешностей внешних влияний. Методические погрешности подразделяют при этом на теоретические (погрешности измерительной модели, или погрешности метода) и практические (погрешности установки прибора и т. п.).

Главные источники систематических погрешностей в большинстве областей измерений известны, и разработаны методы, позволяющие их устранить до начала измерения или, если это невозможно, определить поправку для внесения в результат измерения.

Приведем примеры факторов, влияющих на возникновение инструментальных погрешностей: неравноплечность весов, погрешность градуировки шкалы прибора или штриховых мер длины, погрешность установки нуля, отклонение от номинального значения массы гири, а также различного рода перекосы, искривления, люфты, зазоры, отклонения от номинальных размеров отдельных деталей, допускаемые при изготовлении измерительных средств. Например, при изготовлении оптико-механических приборов для измерения длины экономически нецелесообразно ужесточать допуски на отдельные детали оптических систем, и после сборки каждого прибора (или после ремонта) производится юстировка отдельных узлов и всего прибора в целом.

Инструментальные погрешности возрастают, как правило, при увеличении срока службы измерительных средств. При этом увеличение погрешностей до значений, в два – четыре раза превышающих допускаемые значения, может долгое время оставаться незамеченным. Особенно это опасно в эталонных средствах измерений, используемых для поверки рабочих СИ. Следовательно, необходимо назначать разумный межповерочный интервал с учетом условий и интенсивности эксплуатации измерительных средств.

Теоретические погрешности – соответствие, корректность измерительной модели исследуемому объекту, использование упрощений или допущения при вычислении результатов измерений.

Приведем примеры.

1. При определении площади прямоугольника не всегда достаточно измерить две его стороны. В зависимости от допустимой грешности измерения должны или не должны контролироваться углы, равенство диагоналей, равенство противоположных сторон, прямолинейность сторон, неплоскостность.

2. При определении прочности бетона неразрушающими методами с использованием эмпирических зависимостей (например, скорость ультразвука – прочность) систематическая погрешность метода, как правило, значительно превосходит допустимую, если не произведено уточнение цены деления прибора путем предварительных испытаний, позволяющих учесть вид заполнителей и особенности состава бетона.

3. При изготовлении бетонных смесей необходимо оперативно корректировать дозировку воды в зависимости от влажности используемого песка. Применяемые для этой цели электрические и электронные влагомеры, в основе которых лежит зависимость электрических параметров от влажности материала, имеют погрешать, обусловленную тем, что на данные электрические параметры помимо влажности влияет также и гранулометрия песка.

Практические погрешности – это погрешности установки прибора и погрешность оператора.

Погрешности установки прибора – отклонения от горизонтали или вертикали при установке весов, геодезических приборов и др.; несогласованность характеристик отдельных приборов, входящих в измерительный комплекс; неправильность установки прибора, вызывающая устойчивый параллакс при отсчете по шкале, и др.

Неправильность установки прибора – наиболее частая причина неучтенных погрешностей при линейно-угловых измерениях с помощью ли-

нейки, метра, рулетки, угольника, штангенциркуля. Заметим, что рассмотренные теоретические погрешности и погрешности установки во многом сходны и по существу являются методическими. Вместе с тем приведенные причины погрешностей при линейно-угловых измерениях можно отнести к субъективным.

Погрешность оператора (субъективная) – запаздывание при регистрации измерительного сигнала, низкая точность отсчета по шкале, приложение недостаточных или избыточных физических усилий при выполнении измерений, неправильный выбор позиции, приводящей к параллаксу при отсчете по шкале. Вызываемые этими факторами погрешности могут носить как систематический, так и случайный характер.

Погрешности внешних влияний легко учитываются, если фактор влияния хорошо изучен и постоянно контролируется.

В большинстве областей измерений известны главные внешние источники систематических погрешностей и разработаны методы, исключаящие их возникновение или устраняющие их влияние на результат измерения. Однако влияние некоторых факторов (магнитные и электрические поля, ионизирующие излучения, изменения атмосферного давления и др.) может оставаться незамеченным оператором или недооцениваться, особенно в тех случаях, когда влияние непрерывно и систематическая погрешность остается постоянной в процессе измерений.

Используют следующие пути учета и исключения систематических погрешностей от внешних воздействий:

1. Устранение источников погрешностей или обеспечение защиты от них до начала измерений. Например, для устранения влияния температуры применяют термостатирование или кондиционирование. Для устранения влияния магнитных полей применяют различного рода экраны. Влияние вибраций устраняют путем амортизации. Влияние изменения влажности – герметизацией.

2. Исключение погрешностей в процессе измерения специальными методами или вычисление и внесение в результат измерения соответствующих поправок. При этом используют методы замещения, противопоставления, симметричных наблюдений и специальные статистические методы.

3.3. Случайные погрешности измерений

Факторы, определяющие возникновение случайных погрешностей, проявляются нерегулярно, в различных комбинациях и с интенсивностью, которую трудно предвидеть. Случайная погрешность случайно изменяется

при повторных измерениях одной и той же физической величины. Однако если оперировать исправленными результатами измерений, т.е. такими, из которых исключены систематические погрешности, то чисто случайные погрешности будут обладать следующими свойствами:

- равные по абсолютной величине положительные и отрицательные погрешности равновероятны;
- большие погрешности наблюдаются реже, чем малые;
- с увеличением числа измерений одной и той же величины среднее арифметическое погрешностей стремится к нулю и, следовательно, среднее арифметическое результатов измерений стремится к истинному значению измеряемой величины.

Фактическое значение случайной погрешности, полученное при проверке средства измерения, не характеризует его точности. Для оценки интервала значений погрешностей и вероятности появления определенных значений необходимы многократные измерения и использование математического аппарата теории вероятностей.

Наиболее универсальный способ описания случайных величин заключается в отыскании их интегральных или дифференциальных функций распределения.

Интегральной функцией распределения $F(x)$ называют функцию, значение которой для каждого x является вероятностью появления значений x_i (в i -м наблюдении), меньших x :

$$F(x) = P\{x_i \leq x\} = P\{-\infty < x_i \leq x\}, \quad (3.1)$$

где P – символ вероятности события, описание которого заключено в фигурных скобках.

Обычно график интегральной функции распределения результатов наблюдений представляет собой непрерывную неубывающую кривую, начинающуюся от нуля на отрицательной бесконечности и асимптотически приближающуюся к единице при увеличении аргумента до плюс бесконечности.

Если интегральная функция имеет точку перегиба при значении x , близком к истинному значению измеряемой величины, и принимает в этой точке значение, равное 0,5, то говорят о симметричности распределения результатов (рис. 3.3, а).

Более наглядным является описание свойств результатов наблюдений, содержащих случайные погрешности, с помощью дифференциальной функции распределения, иначе называемой плотностью распределения вероятностей (см. рис. 3.3, б):

$$p(x) = \frac{dF(x)}{d(x)}. \quad (3.2)$$

Поскольку $F(x = +\infty) = 1$, то $\int_{-\infty}^{\infty} p(x)dx = 1$, т. е. площадь, заключенная между кривой дифференциальной функции распределения и осью абсцисс, равна единице.

Вероятность попадания случайной величины x в заданный интервал $(x_1; x_2)$ равна площади, заключенной между абсциссами x_1 и x_2 :

$$P = \{x_1 < x < x_2\} = \int_{x_1}^{x_2} p(x)dx. \quad (3.3)$$

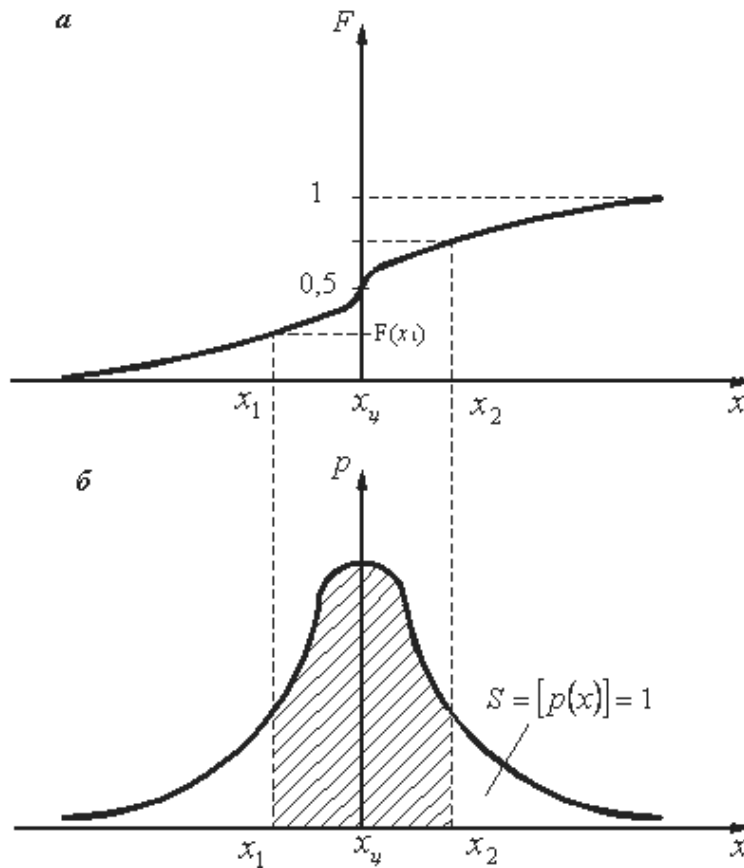


Рис. 3.3. Интегральная (а) и дифференциальная (б) функции распределения случайной величины: x – значения измеряемой величины; $x_1 \dots x_2$ – заданный интервал; $F(x_1)$, $F(x_2)$ – значения интегральной функции в начальной и конечной точках заданного интервала; $x_ц$ – центр распределения; p – дифференциальная функция распределения; $S(p(x))$ – площадь, заключенная между кривой дифференциальной функции распределения и осью абсцисс

Отыскание функций распределения требует проведения весьма трудоемких исследований и вычислений. На практике встречаются трапецеидальные, уплощенные, экспоненциальные и другие виды распределений. Однако для наибольшего числа встречающихся на практике случайных величин можно ожидать распределение по так называемому закону нормального распределения (закону Гаусса).

Теоретически доказано, что распределение случайных погрешностей будет близко к нормальному всякий раз, когда результаты наблюдений формируются под действием большого числа независимо действующих факторов, каждый из которых оказывает лишь незначительное действие по сравнению с суммарным действием всех остальных.

Плотность нормального распределения вероятностей для случайной величины (рис. 3.4, а) описывается уравнением

$$P(x) = \frac{1}{\sigma\sqrt{2\pi}} e^{-\frac{(x-m_x)^2}{2\sigma^2}}, \quad (3.4)$$

где m_x и σ – математическое ожидание и среднее квадратичное отклонение, являющиеся основными параметрами нормального распределения; e – основание натурального логарифма.

Кривая имеет точки перегиба, соответствующие абсциссам $m_x \pm \sigma$.

Если данную кривую рассматривают как плотность распределения случайных погрешностей, то начало координат переносят в центр распределения и по оси абсцисс откладывают значения погрешностей $\Delta = x - m_x$ (см. рис. 3.4, б). Уравнение принимает вид

$$P(\Delta) = \frac{1}{\sigma\sqrt{2\pi}} e^{-\frac{\Delta^2}{2\sigma^2}}. \quad (3.5)$$

Математическое ожидание случайной величины $m_x = \int_{-\infty}^{+\infty} xP(x)dx$

представляет собой оценку истинного значения измеряемой величины. Математическое ожидание случайных погрешностей равно нулю.

Дисперсия результатов наблюдений является характеристикой их рассеивания:

$$D(x) = \int_{-\infty}^{+\infty} (x - m_x)^2 P(x) d(x) = \sigma^2. \quad (3.6)$$

Она имеет размерность квадрата измеряемой величины и не всегда удобна для использования в качестве характеристики рассеивания.

Среднее квадратическое отклонение результатов наблюдений $\sigma = \sqrt{D(x)}$ имеет размерность измеряемой величины и наиболее часто используется в качестве основного параметра, характеризующего рассеивание результатов измерений.

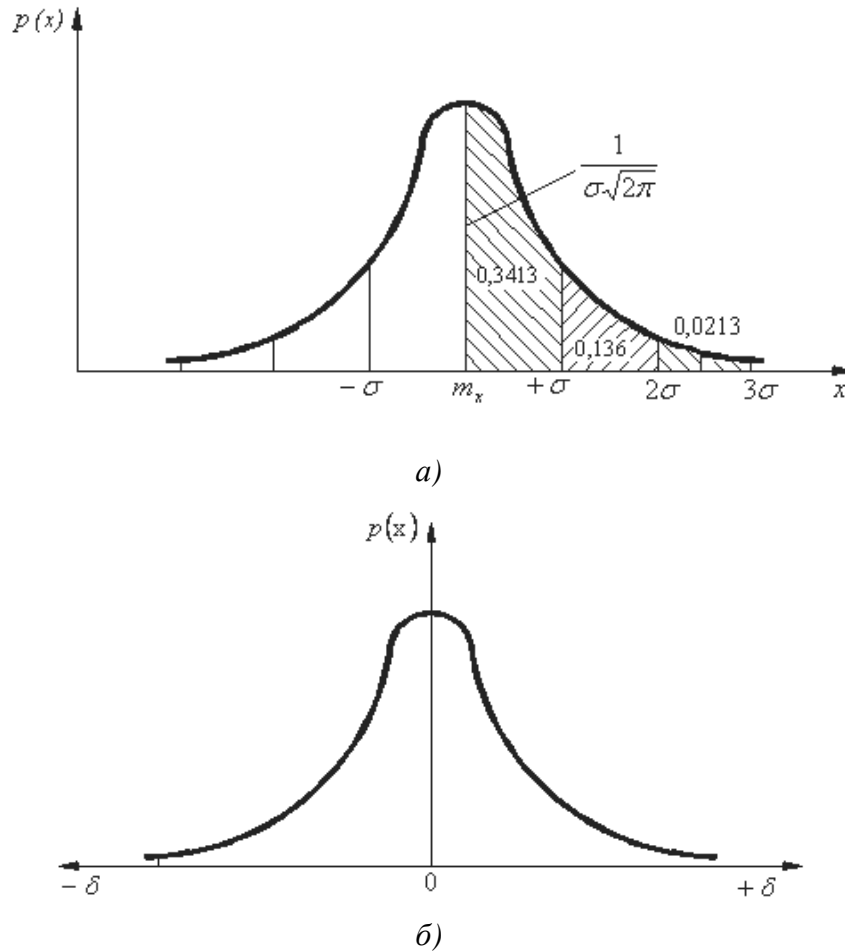


Рис. 3.4. Кривая нормального распределения случайной величины (а) и случайной погрешности (б): $p(x)$ – дифференциальная функция распределения случайной величины; $p(\delta)$ – дифференциальная функция распределения случайной погрешности; σ – среднее квадратическое отклонение; δ – погрешность; m_x – математическое ожидание

Если абсцисса функций нормального распределения выражается в долях среднего квадратического отклонения

$$t = \frac{x - m_x}{\sigma} \quad (3.7)$$

и начало координат находится в центре распределения, то распределение называется нормированным. Уравнения дифференциальной и интегральной функций нормированного нормального распределения принимают следующий вид:

$$P(t) = \frac{1}{\sqrt{2\pi}} e^{-\frac{t^2}{2}}; \quad F(t) = \frac{1}{\sqrt{2\pi}} \int_{-\infty}^t e^{-\frac{t^2}{2}} dt. \quad (3.8)$$

Определенный интеграл

$$\Phi(t) = \frac{1}{\sqrt{2\pi}} \int_0^t e^{-\frac{t^2}{2}} dt \quad (3.9)$$

называют функцией Лапласа. Заметим, что $F(t) - \Phi(t) = 0,5$.

Значения функции Лапласа для различных значений t приведены в табл. 3.1.

Приведенные в табл. 3.1 значения показывают, что случайная погрешность при однократном измерении не выйдет за пределы интервала $\pm\sigma$ с вероятностью $\approx 0,68$ ($0,3413 \cdot 2$), т. е. 68 % измерений будут иметь погрешность $\Delta \leq \sigma$.

Таблица 3.1

Значения функции Лапласа

t	$\Phi(t)$	t	$\Phi(t)$	t	$\Phi(t)$	t	$\Phi(t)$
0,0	0,0000	1,0	0,3413	2,0	0,4772	3,0	0,4986
0,1	0398	1,1	3643	2,1	4821	3,5	4998
0,2	0793	1,2	3849	2,2	4861	4,0	4999
0,3	1179	1,3	4032	2,3	4893	∞	0,5
0,4	1554	1,4	4192	2,4	4918		
0,5	1915	1,5	4332	2,5	4938		
0,6	2257	1,6	4452	2,6	4953		
0,7	2580	1,7	4554	2,7	4965		
0,8	2881	1,8	4641	2,8	4974		
0,9	3159	1,9	4713	2,9	4981		

В интервале $\pm 2\sigma$ погрешность находится с вероятностью $\approx 0,95$ ($0,4772 \cdot 2$), в интервале $\pm 3\sigma$ – с вероятностью 0,9973, т. е. вероятность того, что случайная погрешность не выйдет за пределы $\pm 3\sigma$, составляет 0,9973, или 99,73 %. На практике с учетом интервала $\pm 3\sigma$ часто указывают предельную погрешность для некоторых средств измерений. В ряде случаев для средства измерения указывают среднее квадратическое отклонение

случайной погрешности, а доверительную вероятность выбирают в зависимости от конкретных условий.

В производственной практике часто считается необходимым выполнение следующего условия: допустимое предельное отклонение от заданного номинального размера должно быть не меньше интервала $\pm 3\sigma$. В этом случае в среднем только одно из 370 изделий будет бракованным.

Область технологического рассеивания какого-либо размера (параметра) изделия, как правило, подчиняется нормальному закону, и периодически определяемое среднее квадратическое отклонение является показателем изменений в технологическом цикле.

3.4. Обработка результатов измерений, содержащих случайные погрешности

На практике приходится довольствоваться ограниченным числом измерений для того, чтобы оценить истинное значение измеряемой величины и точность измерения. Если число измерений велико (более 100), то кривую распределения можно построить достаточно точно, и если она соответствует нормальному закону, то графически определяется математическое ожидание m_x и среднее квадратическое отклонение σ . Результаты измерений x_1, x_2, \dots, x_n делят на 10 – 20 интервалов Δx и записывают в виде статистического ряда

	Δx_1	Δx_2	...	x_n
m_i	m_1	m_2	...	m_n
P_i	P_1	P_2	...	P_n

Примечание: m_i – число результатов в интервале; P_i – вычисленная вероятность попадания в данный интервал.

При этом $\sum m_i = n$; $P_i = m_i / n$.

Статистический ряд служит основой для построения гистограммы и статистической функции распределения (рис. 3.5). При $\Delta x \rightarrow 0$ гистограмма переходит в плавную кривую.

Соответствие полученной кривой закону нормального распределения проверяют по критериям Пирсона или Холмогорова.

Если измерений меньше 15, то принадлежность экспериментального распределения к нормальному не проверяется.

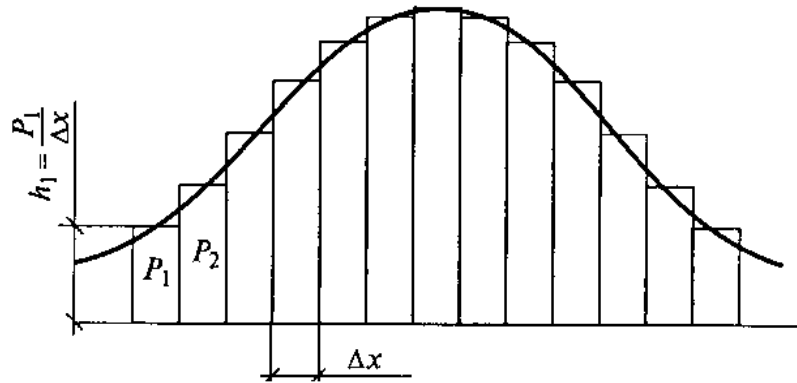


Рис. 3.5. Построение гистограммы и статистической функции распределения по опытным данным: Δx – принятый интервал; P_1, P_2 – вероятность попадания, соответственно, в интервалы 1 и 2; h_1 – ордината функции распределения в точке 1

При обработке результатов ограниченного числа наблюдений в качестве оценки математического ожидания принимается среднее арифметическое результатов наблюдений:

$$\bar{x} = \frac{1}{n} \sum_{i=1}^n x_i. \quad (3.10)$$

Приближенное значение среднего квадратического отклонения в этом случае вычисляется по формуле

$$\tilde{\sigma} = \sqrt{\tilde{D}} = \sqrt{\frac{\sum (x_i - \bar{x})^2}{n-1}}. \quad (3.11)$$

Появление в знаменателе выражения $n-1$ вместо n связано с заменой математического ожидания средним арифметическим незначительного числа наблюдений.

Среднее арифметическое отличается от математического ожидания на величину случайной погрешности (погрешности среднего значения), которая подчиняется тому же закону распределения, что и погрешности результатов отдельных наблюдений.

Дисперсия среднего арифметического вычисляется по формуле

$$\tilde{D}_{\bar{x}} = \frac{\tilde{D}}{n}, \quad (3.12)$$

а среднее квадратическое среднего арифметического – по формуле

$$\tilde{\sigma} = \frac{\tilde{\sigma}}{\sqrt{n}} = \sqrt{\frac{\sum (x_i - \bar{x})^2}{n(n-1)}}. \quad (3.13)$$

При увеличении числа наблюдений $\bar{x} \rightarrow m_x$ и $\sigma_{\bar{x}} \rightarrow 0$.

Границы доверительного интервала, в котором с заданной вероятностью (обеспеченностью) находится случайная погрешность среднего арифметического, определяют по формуле

$$\Delta_{zp} = \pm t \sigma_x. \quad (3.14)$$

При числе наблюдений $n > 20$ значения коэффициента определяют по таблицам функции Лапласа (см. табл. 3.1), а при $n < 20$ – по таблицам функции Стьюдента (табл. 3.2, 3.3).

Зная число наблюдений n и задавшись доверительной вероятностью P , можно найти по табл. 3.2 значение t и, умножив его на σ_x , определить границы доверительного интервала. В тех случаях, когда требуется определить доверительную вероятность при заданном t , удобнее пользоваться табл. 3.3.

Таблица 3.2

Значения коэффициента t при числе измерений n от 2 до 20 и заданной доверительной вероятности P

n	Доверительная вероятность P									
	0,5	0,6	0,7	0,8	0,9	0,95	0,98	0,99	0,995	0,999
1	2	3	4	5	6	7	8	9	10	11
2	1,00	1,38	1,96	3,08	6,31	12,71	31,80	63,70	127,30	637,20
3	0,82	1,06	1,34	1,89	2,92	4,30	6,96	9,92	14,10	31,60
4	0,76	0,98	1,25	1,64	2,35	3,18	4,54	5,84	7,50	12,94
5	0,74	0,94	1,19	1,53	2,13	2,77	3,75	4,60	5,60	8,61
6	0,73	0,92	1,16	1,48	2,02	2,57	3,36	4,03	4,77	6,86
7	0,72	0,91	1,13	1,44	1,94	2,45	3,14	3,71	4,32	5,96
8	0,71	0,90	1,12	1,42	1,90	2,36	3,00	3,50	4,03	5,40
9	0,71	0,89	1,11	1,40	1,86	2,31	2,90	3,36	3,83	5,04
10	0,70	0,88	1,11	1,38	1,83	2,26	2,82	3,25	3,69	4,78
11	0,70	0,88	1,09	1,37	1,81	2,23	2,76	3,17	3,58	4,59
12	0,70	0,88	1,09	1,36	1,80	2,20	2,72	3,11	3,50	4,49
13	0,70	0,87	1,08	1,36	1,78	2,18	2,68	3,06	3,43	4,32
14	0,69	0,87	1,08	1,35	1,77	2,16	2,65	3,01	3,37	4,22
15	0,69	0,87	1,08	1,34	1,76	2,14	2,62	2,98	3,33	4,14
16	0,69	0,87	1,07	1,34	1,75	2,13	2,60	2,95	3,29	4,07
17	0,69	0,86	1,07	1,34	1,75	2,12	2,58	2,92	3,25	4,02
18	0,69	0,86	1,07	1,33	1,74	2,11	2,57	2,90	3,22	3,96
19	0,69	0,86	1,07	1,33	1,73	2,10	2,55	2,88	3,20	3,92
20	0,69	0,86	1,07	1,33	1,73	2,09	2,54	2,86	3,17	3,88
∞	0,67	0,84	1,04	1,28	1,64	1,96	2,33	2,58	2,81	3,29

Значения функции Стьюдента
для интервалов $t = 2 \dots 3,5 \sigma_{\bar{x}}$ при числе измерений n от 2 до 20

n	Коэффициент t				n	Коэффициент t			
	2,0	2,5	3,0	3,5		2,0	2,5	3,0	3,5
2	0,705	0,758	0,795	0,823	12	0,929	0,970	0,988	0,995
3	0,816	0,870	0,905	0,928	13	0,931	0,972	0,989	0,996
4	0,861	0,912	0,942	0,961	14	0,933	0,974	0,990	0,996
5	0,884	0,933	0,960	0,975	15	0,935	0,974	0,990	0,996
6	0,898	0,946	0,970	0,983	16	0,936	0,975	0,991	0,997
7	0,908	0,953	0,976	0,987	17	0,937	0,976	0,992	0,997
8	0,914	0,959	0,980	0,990	18	0,938	0,977	0,992	0,997
9	0,919	0,963	0,983	0,992	19	0,939	0,978	0,992	0,997
10	0,923	0,966	0,985	0,993	20	0,940	0,978	0,993	0,997
11	0,927	0,969	0,987	0,994	∞	0,955	0,988	0,997	0,9995

3.5. Критерии оценки грубых погрешностей (промахов)

При однократных измерениях обнаружить грубую погрешность не всегда удастся. При многократных измерениях для их обнаружения используют статистические критерии. При этом задаются вероятностью $q = 1 - P$ (уровнем значимости) того, что сомнительный результат действительно может иметь место в данной совокупности результатов измерений.

При числе наблюдений $n > 20$ используют, как правило, критерий трех сигм (критерий Райта). По этому критерию промахом считается результат наблюдения x_i , который отличается от среднего \bar{x} более чем на $3\tilde{\sigma}$, т.е. $|x_i - \bar{x}| > 3\tilde{\sigma}$. Вероятность возникновения такого результата $q < 0,003$ ($1 - 0,9973$).

При малом числе наблюдений ($n < 20$) применяют критерий Романовского. При этом вычисляют отношение $\left| \frac{x_i - \bar{x}}{\tilde{\sigma}} \right| = \beta$ и сравнивают его с критерием β_m , зависящим от заданного уровня значимости q и числа наблюдений n (табл. 3.4). При $\beta^3 \beta_m$ результат считается промахом и отбрасывается.

**Значения критерия Романовского β_m
при числе измерений n от 4 до 20**

q	Число измерений n											
	4	5	6	7	8	9	10	12	14	16	18	20
0,01	1,72	1,96	2,13	2,26	2,37	2,46	2,54	2,66	2,76	2,84	2,90	2,96
0,025	1,71	1,92	2,07	2,18	2,27	2,35	2,41	2,52	2,60	2,67	2,73	2,78
0,05	1,69	1,87	2,00	2,09	2,17	2,24	2,29	2,39	2,46	2,52	2,56	2,62
0,1	1,64	1,73	1,89	1,97	2,04	2,10	2,15	2,23	2,30	2,35	2,40	2,45

Пример. Найти условно истинное значение расстояния между ориентирами осей здания при пятикратном измерении этого расстояния и определить доверительный интервал, в котором находится это значение, с доверительной вероятностью 0,95.

Результаты измерений (x) , м	Отклонения от среднего $(x_i - \bar{x})$, мм	$(x_i - \bar{x})^2$
20,150	-1	49
20,155	-2	4
20,155	-2	4
20,160	+3	9
20,165	+8	64
$\sum x_i = 100,785$	$\sum (x_i - \bar{x}) = 0$	$\sum (x_i - \bar{x})^2 = 130$

По приведенным в таблице результатам измерений находим:

$$\bar{x} = \frac{100,785}{5} = 20,157 \text{ м};$$

$$\tilde{\sigma} = \sqrt{\frac{\sum (x_i - \bar{x})^2}{n-1}} = \sqrt{\frac{130}{4}} = 5,7 \text{ мм.}$$

Проверяем по критерию Романовского последний результат, имеющий наибольшее отклонение от среднего, $\beta = \frac{x_i - \bar{x}}{\tilde{\sigma}} = \frac{8}{5,7} = 1,4$.

По табл. 3.4 для $n = 5$ и $q = 1 - 0,95 = 0,05$ находим $\beta_m = 1,87$. Поскольку $1,4 < 1,87$, результат не является промахом и не исключается.

Вычисляем σ среднего арифметического: $\tilde{\sigma}_{\bar{x}} = \frac{5,7}{\sqrt{5}} = 2,5 \text{ мм.}$

По табл. 3.2 для вероятности 0,95 при числе измерений $n = 5$ находим $t = 2,77$. Находим границы доверительного интервала:

$$\Delta_{zp} = \pm t \sigma_{\bar{x}} = \pm 2,77 \cdot 2,5 = 6,9 \text{ мм} \approx 7 \text{ мм}.$$

Ответ: расстояние между ориентирами осей здания равно $20,157 \pm 0,007$ м с обеспеченностью 0,95.

3.6. Суммирование погрешностей измерений. Оценка результатов косвенных измерений

Суммированием погрешностей называют определение расчетным путем оценки результирующей погрешности по известным оценкам ее составляющих.

Если составляющие погрешности подчиняются разным законам распределения и их количество велико, то их суммирование с выявлением функции многомерного распределения представляет неразрешимую задачу.

На практике суммирование заключается, как правило, в определении среднего квадратического отклонения (σ_{Σ}) результирующей погрешности по известным σ_i составляющих погрешностей. При этом используют ряд упрощений и допущений. Мы приведем лишь основные формулы и правила, которые могут найти применение в строительной практике.

Простейшим случаем, при котором возникает необходимость суммирования погрешностей, является нахождение искомой величины как суммы нескольких составляющих $Q = a + b + c + \dots + n$ (например, большой длины по частям). Если при этом систематические погрешности при измерениях исключены и коэффициент корреляции между составляющими погрешностями отсутствует, то можно утверждать, что

$$\sigma_{\Sigma} = \sqrt{\sigma_a^2 + \sigma_b^2 + \sigma_c^2 + \dots + \sigma_n^2}. \quad (3.15)$$

Если суммируемых составляющих более пяти, то можно утверждать, что распределение случайной погрешности суммы будет близко к нормальному. Для построения доверительного интервала в этом случае можно применить функцию Лапласа.

Если при определении составляющих погрешностей используют измерительные средства с известными предельными погрешностями, заданными из условия трех сигм ($\Delta \leq 3\sigma$) и при измерениях не вносятся дополнительные методические погрешности, то справедлива формула

$$\Delta_{\Sigma} = \sqrt{\Delta_a^2 + \Delta_b^2 + \Delta_c^2 + \dots + \Delta_n^2}. \quad (3.16)$$

Погрешность суммы в этом случае не выйдет за пределы полученного значения с вероятностью 0,997.

Приведенные формулы используются при расчете допуска замыкающего звена размерных цепей в системе обеспечения геометрической точности в строительстве.

Другая наиболее часто встречающаяся функциональная зависимость, используемая при косвенных измерениях, выражается уравнением

$$Q = ka^{\alpha}b^{\beta}c^{\gamma}, \quad (3.17)$$

где k – безразмерный коэффициент.

В этом случае относительное среднеквадратическое отклонение $\frac{\sigma_Q}{Q}$ (коэффициент вариации) результирующей величины определяется по формуле

$$\frac{\sigma_Q}{Q} = \sqrt{\alpha^2 \left(\frac{\sigma_a}{a}\right)^2 + \beta^2 \left(\frac{\sigma_b}{b}\right)^2 + \gamma^2 \left(\frac{\sigma_c}{c}\right)^2}. \quad (3.18)$$

При суммировании составляющие погрешности могут значительно отличаться по величине. Наименьшие из них иногда не влияют на точность определения суммарной погрешности и, следовательно, ими можно пренебрегать с целью упрощения вычислений. Для этой цели устанавливают критерий ничтожно малой погрешности, т. е. правило, позволяющее исключать ее из расчета.

Наиболее часто используют следующее правило: наименьшую случайную погрешность можно не учитывать, если ее среднеквадратическое отклонение σ в три раза меньше, чем σ любой из оставляемых погрешностей.

3.7. Выбор средств измерений

Учет всего комплекса метрологических характеристик необходим только при измерениях высокой точности, а также при проектировании сложных измерительных систем. В большинстве производственных отраслей, в том числе в строительстве, используют рабочие средства измерений, метрологические характеристики которых нормированы на основе классов точности.

Класс точности – обобщенная характеристика средств измерений определенного типа, позволяющая судить о том, в каком диапазоне находится суммарная погрешность измерений. Совокупность метрологических характеристик, определяющих класс точности, отражается в стандартах или технических условиях.

Средствам измерений с несколькими диапазонами измерений одной и той же физической величины или предназначенным для измерений разных физических величин могут быть присвоены различные классы точности для каждого диапазона или каждой измеряемой величины.

Обозначения классов точности наносятся на циферблаты, щитки и корпуса средств измерений. При этом в эксплуатационной документации на средства измерений, содержащей обозначение класса точности, должна быть ссылка на стандарт или технические условия, в которых установлен класс точности для этого типа средств измерений.

Обозначения могут иметь форму заглавных букв латинского алфавита или римских цифр с добавлением условных знаков. Смысл таких обозначений раскрывается в нормативно-технической документации. Если же класс точности обозначается арабскими цифрами с добавлением какого-либо знака, то эти цифры непосредственно оценивают погрешность измерения.

Для выражения допускаемых основных погрешностей при их нормировании и оценке используют различные способы, в зависимости от того, какой из них наиболее соответствует характеру средства измерений. Например, для гирь, штангенинструмента, концевых мер длины указывают значения абсолютных допускаемых погрешностей Δ . При этом класс точности обозначается одной арабской цифрой (порядковым номером): 0; 1; 2. Наименьшие погрешности соответствуют классу 0. Значения этих погрешностей для разных номинальных значений мер указаны в таблицах стандартов.

Если нормируется допустимая относительная погрешность δ , то класс точности обозначается в виде $\textcircled{1,0}$, где 1,0 – значение допустимой предельной относительной погрешности в процентах от измеренного значения. Например, если при выполнении измерения прибором, имеющим на щитке обозначение $\textcircled{1,5}$, получен результат 200, то абсолютная погрешность Δ не превышает значения $200 \cdot 0,015 = 3$ и измеренное значение находится в интервале 200 ± 3 . Для многих приборов, например вольтметров, амперметров, нормируют значение приведенной погрешности γ , измеряемой в процентах:

$$\gamma = \frac{\Delta}{x_N} 100,$$

где x_N – нормирующее значение, в качестве которого принимается, как правило, значение верхнего предела измерений.

Класс точности при этом обозначается числом из того же ряда, что и при нормировании относительной погрешности, но дополнительного знака при этом нет. Например, если вольтметр класса 1,5 с диапазоном измерений от 0 до 250 В показывает напряжение 36 В, то абсолютная погрешность измерения, В, составит: $\Delta = 250 \cdot 0,015 = 3,75$, а относительная погрешность измерения, %, составит: $\delta = 3,75 : 36 \cdot 100 = 10$. Для приборов с нормируемой приведенной погрешностью абсолютная погрешность не зависит от значения измеряемой величины, а относительная погрешность увеличивается с уменьшением значения измеряемой величины. Значение абсолютной погрешности можно снизить, если использовать прибор того же класса точности, но с меньшим диапазоном измерений.

Шкалы некоторых приборов градуируют в миллиметрах, абсолютная погрешность при этом выражается также в единицах длины. Если для такого прибора нормируется значение приведенной погрешности, то класс точности прибора обозначается в виде 1,0, где 1,0 – значение приведенной погрешности, выраженное в процентах.

Выбор средств измерений для конкретных измерительных целей определяется многими факторами. Задача выбора может быть как очень простой, так и достаточно сложной, когда требуется проверка соответствия свойств средства измерения предъявляемым требованиям по быстродействию, надежности, степени защищенности от определенных воздействий и т. п. Но главным требованием является, как правило, обеспечение необходимой точности измерений. Для обоснования этого требования необходимо знать цель измерения. Таких целей две:

- определение действительного размера измеряемой величины в заданных единицах;
- определение соответствия измеряемой величины предписанному (номинальному) размеру, для которого заданы допустимые предельные отклонения.

В первом случае измеряемой величине присваивается размер, достоверность которого полностью определяется погрешностью, имевшей место в момент измерения. Допустимая погрешность назначается исходя из конкретных задач определения размера. Например, при ручной доводке детали до заданного геометрического размера рабочий контролирует этот размер с помощью штангенциркуля и прекращает доводку при полном совпадении штрихов, соответствующих заданному размеру. Выбор штангенциркуля обусловлен тем, что предельная погрешность измерения меньше или равна заданному допуску. Другой пример: при отчуждении товаров в единицах

массы, объема или длины допустимое предельное отклонение от номинального размера устанавливается соглашением сторон или в законодательном порядке. Предельная погрешность измерительного устройства для «отмеривания» товара должна быть меньше или равна заданному допустимому отклонению. Заметим, что здесь практически совпадают понятия «допускаемая погрешность измерения» и «допускаемое отклонение от размера величины».

Во втором случае с помощью измерения проверяют, находится ли размер измеряемой величины в заданном интервале (в поле допуска), например, при приемочном контроле изделий по геометрическим размерам. При этом изменение (исправление) размера в процессе измерения невозможно. Результат измерения используется только для определения пригодности. При этом погрешность измерения влияет на окончательные результаты приемки («годен» или «брак») только тех изделий, фактические размеры которых находятся близко к границам поля допуска. Увеличение погрешности измерения увеличивает вероятность того, что часть изделий будет неправильно принята (ошибка 1-го рода), а часть изделия – неправильно забракована (ошибка 2-го рода).

На рис. 3.6 показано влияние погрешности измерения на результаты контроля при размерах изделий, близких к границам поля допуска. Если размер изделия находится в поле допуска на расстоянии x_1 от границы, но при измерении имела место погрешность $x_2 > x_1$, то изделие будет неправильно забраковано. Аналогично при $x_4 > x_3$ бракованное изделие будет неправильно принято.

Влияние погрешности измерения на результаты контроля (разбраковки) оценивается следующими параметрами:

m – число деталей в процентах от общего числа, имеющих отклонения за обе границы допуска и принятых в число годных;

n – число деталей в процентах от общего числа, имеющих отклонение в пределах допуска и неправильно забракованных;

C – вероятностная предельная величина выхода размера за каждую границу допуска у неправильно принятых изделий.

Для практического применения построены графики, позволяющие определять параметры разбраковки m , n , C в зависимости от законов распределения и числовых значений погрешностей измерения и изготовления.

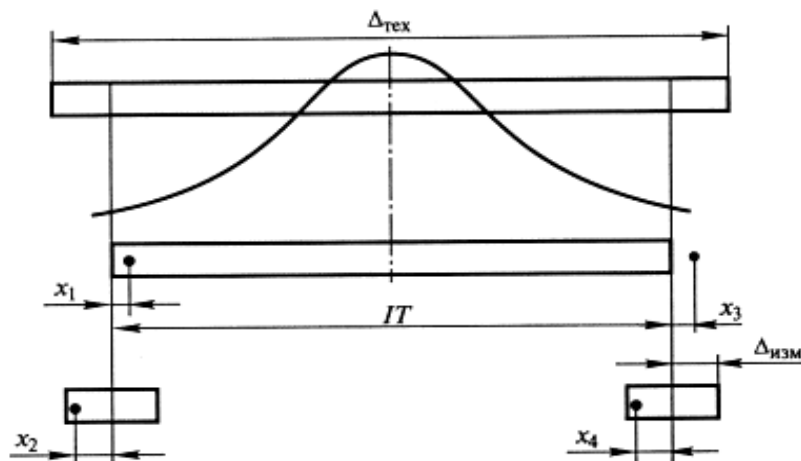


Рис. 3.6. Влияние погрешности измерения на результаты контроля:
 $\Delta_{тех}$ – область технологического рассеивания размеров изделий;
 $\Delta_{изм}$ – предельная погрешность измерения; IT – допуск на контролируемый размер;
 x_1, x_3 – погрешности изготовления; x_2, x_4 – погрешности измерения

Для использования графиков предварительно вычисляют следующие параметры:

- относительную погрешность измерения (в процентах):

$$A_{мест} = \frac{\Delta_{изм}}{IT} 100;$$

- среднее квадратическое отклонение погрешности измерения:

$$A_{мест(\sigma)} = \frac{A_{мест}}{3};$$

- среднее квадратическое относительной погрешности измерения:

$$\sigma_{мест} = \frac{\Delta_{изм}}{3};$$

- среднее квадратическое отклонение технологического рассеивания размеров изделий:

$$\sigma_{тех} = \frac{\Delta_{тех}}{6}.$$

Пример. Определить результаты разбраковки.

Дано: $IT = 20$ мм; $\Delta_{тех} = 30$ мм; $\Delta_{изм} = 6$ мм.

Вычисляем необходимые параметры:

$$A_{мест} = \frac{\Delta_{изм}}{IT} 100 = \frac{6}{20} 100 = 30\%;$$

$$A_{мест(\sigma)} = \frac{30}{3} = 10\%;$$

$$\sigma_{mex} = \frac{\Delta_{mex}}{6} = \frac{30}{6} = 5 \text{ мм};$$

$$\frac{IT}{\sigma} = \frac{20}{5} = 4.$$

Затем для $A_{мест(\sigma)} = 10$; $\frac{IT}{\sigma_{mex}} = 4$ по графикам находим:

$$m = 0,8 \%; n = 3 \%; \frac{C}{IT} = 0,065; (C = 0,065 \cdot 20 = 1,3 \text{ мм}).$$

В рассмотренном примере предельная погрешность измерения составляет 30 % от заданного допуска. При этом получены вполне приемлемые для производственной практики значения параметров m , n , C . Увеличение предельной погрешности до 50 % от допуска в данном случае приведет к увеличению параметров m и n до значений, соответственно, 1,2 и 6,4 % (условно назовем их неприемлемыми. Исходя из приемлемости указанных параметров, как правило, и осуществляется выбор средств измерений. При линейно-угловых измерениях допустимая предельная погрешность измерений принимается в диапазоне 20...35 % от заданного допуска на измеряемый размер, а при арбитражной перепроверке принятых изделий предельная погрешность измерения должна составлять не более 30 % от предельной погрешности, имевшей место при первичной разбраковке.

Если недопустимо попадание бракованных изделий в число принятых, то прибегают к производственному допуску, уменьшая размер заданного допуска на величину предельной погрешности измерения или на удвоенную величину параметра C .

Введение производственных допусков, так же как и выбор рабочих средств измерений для разбраковки, необходимо осуществлять на основе технико-экономических расчетов. Иногда более экономичным оказывается использование для разбраковки простого и надежного средства измерений с большой предельной погрешностью, но с перепроверкой забракованных изделий более точным средством измерений или путем повторных многократных измерений.

Если область технологического рассеивания размеров изделий практически совпадает с заданным допуском, то приемочный контроль используют для обнаружения возникших нарушений в технологическом цикле. В этом случае все первоначально забракованные изделия подвергают повторному, более тщательному контролю, и если брак подтверждается, то это свидетельствует о возникших нарушениях в технологическом цикле.

Особое внимание уделяется выбору разрядных эталонных средств измерений, используемых при поверочных работах. Если поверяемое средство измерений предназначено для применения без поправок, то в ходе поверки определяют, не выходят ли его погрешности за установленные (допускаемые) пределы. В этом случае результаты поверки можно охарактеризовать теми же параметрами, что в рассмотренном случае забраковки изделий, и вероятность ошибок 1-го и 2-го рода зависит от отношения погрешностей поверяемого и используемого для поверки средств измерений. Это отношение для различных видов измерений и различных ступеней поверочных схем колеблется от 1 : 10 до 1 : 3 и принимается с учетом всего комплекса метрологических характеристик используемых эталонных средств измерений.

Контрольные вопросы для самопроверки

1. Что такое физическая величина?
2. Сформулируйте понятие единицы и значение физической величины.
3. Понятие измерений и их виды.
4. Понятие о точном измерении.
5. В чем состоит назначение эталона единицы физической величины?
6. В чем заключается поверка средств измерений?
7. Назовите основные единицы системы СИ.
8. Назовите производные единицы системы СИ, используемые при расчетах строительных конструкций.
9. Изобразите принцип построения поверочных схем.
10. В чем заключается калибровка средств измерений?
11. Понятие случайной погрешности.
12. Понятие систематической погрешности.
13. В чем заключается суммирование погрешностей измерений?
14. Что означает понятие класса точности средств измерений?
15. В чем состоит задача выбора средств измерений?

РАЗДЕЛ 2

КОНТРОЛЬ КАЧЕСТВА КОНСТРУКЦИЙ И МАТЕРИАЛОВ

ЛЕКЦИЯ 4. СИСТЕМА КОНТРОЛЯ КАЧЕСТВА. ВИДЫ И МЕТОДЫ КОНТРОЛЯ

4.1. Показатели качества. Службы производственного контроля

Качество продукции – решающий фактор, определяющий уровень развития производства в любой отрасли, в том числе и в строительстве.

Качество изделия – категория относительная, определяется в сравнении. Наиболее прогрессивные показатели качества, базирующиеся на достижениях отечественной и зарубежной практики, сконцентрированы в стандартах. Выполнение стандартизованных требований строго обязательно для всех предприятий и организаций. Несоблюдение утвержденного стандарта преследуется по закону.

Качеством строительной продукции называют совокупность свойств, определяющих ее пригодность для применения по прямому назначению. К этим свойствам относятся прочность, надежность, точность установленных размеров, технологичность, морозостойкость, водонепроницаемость, теплопроводность, коррозионная стойкость и ряд других свойств. Любое из этих свойств определяется такими параметрами, как размер, оценка и весомость.

Размер – абсолютный показатель физико-механических свойств материала, изделия или конструкции, например, временное сопротивление стали или предел прочности бетона при сжатии либо растяжении (в МПа).

Оценка позволяет сопоставить определенные показатели изделия с его эталоном. За эталон принимается продукция, отвечающая всем требованиям стандартов, отражающая средний, высший или мировой уровень качества.

Весомость определяет важность данного свойства по сравнению с остальными показателями, определяющими качество.

Количественной оценкой качества занимается *квалиметрия*, использующая для измерений инструментальный, органолептический и комбинированный методы.

Инструментальный метод позволяет с помощью измерительных приборов дать объективную оценку основных показателей свойств продукции.

Органолептический метод применяется для оценки таких свойств продукция, которые не могут быть оценены инструментами в силу их недостаточной чувствительности и разрешающей способности. Этот метод основан на балльной оценке качества продукции квалифицированными экспертами и положен в основу оценки качества облицовочных, отделочных и других строительных материалов.

Комбинированный метод основан на сочетании инструментального и органолептического и позволяет повысить объективность оценки показателей. Оценку качества выполняют дифференцированно – по совокупности отдельных показателей или обобщенно – по интегральному показателю.

Сплошной операционный контроль доступен лишь непосредственным исполнителям. Поэтому основным видом производственного контроля является *статистический* контроль качества, основанный на выборочном контроле не всех, а только части изделий с таким объемом выборки, который позволяет судить о качестве всей партии готовой продукции. Такой метод контроля применим, например, для оценки однородности и прочности бетона.

Для зданий и сооружений характерны три этапа формирования качества: проектирование, изготовление строительных материалов и конструкций, производство строительно-монтажных работ. Требования к качеству устанавливаются на каждом из этапов нормативной документацией. Успешное управление качеством возможно на основе научно обоснованного планирования с использованием экономических стимулов; совершенствования и обновления стандартов, отвечающих мировым прогрессивным требованиям; эффективного проектирования, отвечающего высокой культуре современного производства; применения совершенных методов контроля и грамотной эксплуатации.

В зависимости от производственных этапов при изготовлении конструкций различают следующие виды контроля: операционный, приемочный и инспекционный.

Входной контроль заключается в проверке потребителем поступающего сырья, материалов, комплектующих и других изделий на основе требований стандартов и технических условий.

Операционный, или технологический, контроль включает поверку режимов технологического процесса после завершения какой-либо операции.

Приемочный контроль предусматривает проверку готовой продукции с целью установления ее пригодности к поставке и применению в строительстве. Он распространяется на все виды строительных конструкций.

Инспекционный контроль ведется органами государственного контроля, осуществляющими проверку качества строительной продукции.

Контроль качества строительной продукции осуществляют специальные службы на государственном, ведомственном и производственном уровнях.

Производственный контроль качества отличается от *государственного* и *ведомственного* тем, что выполняется силами работников той организации, где производится продукция.

В проектных организациях входному контролю (на уровне руководителя и главного инженера отдела или мастерской) подвергаются задания на проектирование. Операционный контроль выполняется авторами проектов, исполнителями, руководителями группы и отдельными наиболее квалифицированными специалистами, которые проверяют проектно-сметную документацию и заверяют ее своей подписью. Приемочный контроль проекта выполняет технический отдел и отдел экспертизы. Решение о качестве проекта выносится экспертным советом.

На предприятиях стройиндустрии контроль качества осуществляет отдел технического контроля (ОТК), подчиненный непосредственно директору, и заводская лаборатория, подчиненная главному инженеру, а также отделы главного технолога, главного механика, производственно-технический, конструкторский и др.

Приемочный контроль готовой продукции выполняется только ОТК и лабораторией, причем на изделие наносится штамп ОТК и выдается паспорт, гарантирующий качество.

При возведении зданий и сооружений осуществляется входной, операционный, приемочный и внутрипроизводственный инспекционный контроль. Однако к этим видам контроля добавляется технический надзор заказчика и авторский надзор проектной организации. Приемочный контроль готового здания ведется в два этапа. На первом этапе законченное здание принимается технической рабочей комиссией. После устранения недостатков, выявленных на первом этапе, здание окончательно принимается государственной комиссией.

4.2. Методы контроля качества материалов по контрольным образцам

Контроль физико-механических характеристик материалов изготовленных и эксплуатируемых конструкций производится стандартизованны-

ми лабораторными методами, основанными на испытаниях до разрушения заранее изготовленных специальных образцов или образцов, извлеченных из конструкции.

При изготовлении бетонных образцов сторона ребра куба или размер цилиндра назначаются в зависимости от крупности заполнителя. Извлечение образцов из железобетонных конструкций производится выпиливанием, выкалыванием или высверливанием.

Предел прочности бетона при сжатии определяется по формуле

$$f_c = \frac{\alpha k_w P}{A},$$

где α – масштабный коэффициент прочности на сжатие эталонного образца, определяемый по табл. 4.1; k_w – коэффициент, учитывающий влажность ячеистого бетона; для других видов бетона $k_w = 1$; P – разрушающая нагрузка; A – средняя рабочая площадь.

Масштабный коэффициент α определяется в зависимости от размеров образцов с учетом крупности заполнителя.

При испытании выбуренных цилиндров в формулу вместо α вводится коэффициент η , определяемый в зависимости от отношения h/d :

h/d	2	1,9	1,8	1,7	1,6	1,5	1,4	1,3	1,2	1,1	1
η	1,2	1,19	1,18	1,16	1,14	1,13	1,12	1,1	1,09	1,08	1,07

Таблица 4.1

Значения масштабного коэффициента

Размеры образцов, мм		Наибольшая крупность заполнителя, мм	Масштабный коэффициент α	
куб, $h \times h \times h$	цилиндр, $d \times h$		для кубов	для цилиндров
70×70×70	70×140	10	0,85	1,16
100×100×100	100×200	20	0,91	1,16
150×150×150	150×300	40	1	1,2
200×200×200	200×400	70	1,05	1,24
300×300×300	–	100	1,1	–

При определении призмной прочности бетона, предела прочности бетона при осевом растяжении, растяжении при изгибе и растяжении при раскалывании используют различные образцы – призмы, цилиндры, кубы и восьмерки.

Обработку результатов испытаний производят по формулам

$$\begin{aligned}f_{c,p} &= \beta k_W P / A; \\f_{c,p.u} &= \delta k_W P l / (ab^2); \\f_{c,p.p} &= 2\gamma k_W P / (\pi A),\end{aligned}$$

где β , δ и γ – масштабные коэффициенты; a , b и l – соответственно ширина, высота и длина образца.

Физико-механические характеристики металлов и сплавов определяются испытаниями на растяжение по ГОСТ 1497. Для этого используются цилиндрические и плоские образцы диаметром не менее 3 мм и толщиной 0,5 мм и более с расчетной длиной $l_0 = 5,65\sqrt{A_0}$ или $l_0 = 11,3\sqrt{A_0}$, где A_0 – начальная площадь поперечного сечения рабочей части образца.

Испытаниями на растяжение определяют следующие физико-механические характеристики: предел пропорциональности, условный предел упругости $\sigma_{0,05}$, физический σ_m и условный $\sigma_{0,2}$ пределы текучести, временное сопротивление σ_ϵ , истинное сопротивление разрыву S_k , относительные удлинение δ и сужение ψ после разрыва.

Указанные характеристики вычисляют по следующим формулам:

$$\begin{aligned}\sigma_{ну} &= P_{ну} / A_0; \\ \sigma_{0,05} &= P_{0,05} / A_0; \\ \sigma_m &= P_m / A_0; \\ \sigma_{0,2} &= P_{0,2} / A_0; \\ \sigma_\epsilon &= P_{\max} / A_0; \\ S_k &= P_k / A_k,\end{aligned}$$

где $P_{ну}$ и P_m – наименьшие нагрузки, соответствующие пределам пропорциональности и текучести; $P_{0,05}$ и $P_{0,2}$ – нагрузки, соответствующие остаточным деформациям 0,05 и 0,2 %; P_{\max} и P_k – наибольшая нагрузка перед разрушением и нагрузка в момент разрыва образца; A_0 и A_k – соответственно начальная (до испытания) и конечная (после разрыва) площади поперечного сечения образца.

Относительное удлинение (в процентах)

$$\delta = \frac{l_1 - l_0}{l_0} 100,$$

где l_1 – длина образца после разрыва; l_0 – начальная длина образца.

Относительное сужение (в процентах)

$$\psi = \frac{A_0 - A_1}{A_0} 100,$$

где A_1 – площадь поперечного сечения образца в месте разрыва.

В необходимых случаях производят испытания металлических образцов на сжатие, изгиб, перегиб и на ударную вязкость.

Стандартные методы определения прочностных характеристик материалов имеют существенные недостатки. Отбор любого образца из конструкции – трудоемкий процесс, связанный, к тому же, с ее ослаблением. Поэтому количество образцов всегда ограничено. Достоверность результатов, полученных по минимальной выборке, невысока. В полученных образцах не всегда удается сохранить ненарушенную структуру и влажность. Условия укладки, уплотнения и твердения бетона в образцах и конструкции существенно отличаются из-за различной площади поверхности, степени увлажнения и высыхания, прогрева и карбонизации.

Стандартными методами затруднительно достоверно установить прочность материала в ранее смонтированных конструкциях, влияние агрессивной среды, замораживания и оттаивания и действия других факторов, оказывающих существенное влияние на свойства материала.

Индустриальный характер изготовления строительных конструкций все чаще вступает в противоречие с устаревшими приемами выборочной проверки свойств материалов и конструкций разрушающими методами.

4.3. Методы дефектоскопии конструкций и соединений

Физические неразрушающие методы получили широкое распространение для дефектоскопии строительных конструкций и соединений. Их применяют и при освидетельствовании и контроле продукции для выявления скрытых дефектов.

Наиболее широкое применение получили следующие методы дефектоскопии: ультразвуковые, рентгеновские, радиационные, магнитные и электромагнитные, капиллярные, радиоволновые, тепловые и оптические.

В ультразвуковых методах дефектоскопии используется свойство ультразвуковых колебаний распространяться в однородной среде и отражаться на границе двух сред или на участке нарушения сплошности. Ультразвуковые методы применяются для дефектоскопии железобетонных и металлических конструкций с целью обнаружения внутренних трещин, пустот, крупных пор, инородных включений и расслоений; используются для контроля сварных соединений из низкоуглеродистых и низколегированных сталей, алюминия и его сплавов, а также пластмасс. Среди методов ультразвуковой дефектоскопии наиболее распространены теневой и импульсный эхо-метод.

Теневой метод основан на ослаблении ультразвукового импульса при наличии дефекта, образующего ультразвуковую тень, внутри конструкции. При сквозном прозвучивании элемента на экране электронно-лучевой трубки изменяется фаза колебаний и уменьшается величина сигнала, поступающего в приемную головку (рис. 4.1 *а, б*).

Импульсный эхо-метод заключается в посылке и отражении ультразвуковых импульсов от границы изделия или дефекта (см. рис. 4.1, *в, г*). Испытательные головки совмещенного типа выполняют поочередно функцию излучателя и приемника ультразвука. В момент посылки импульса на экране электронно-лучевой трубки возникает начальный сигнал – всплеск импульса в левом углу. Донный эхо-сигнал сдвинут вправо относительно начального на время прохождения и отражения импульса от нижней грани элемента. Если на пути импульса встретится дефект, сигнал от него отразится раньше. Высота всплеска и его расположение между начальным и донным сигналами характеризуют размеры и глубину залегания дефекта.

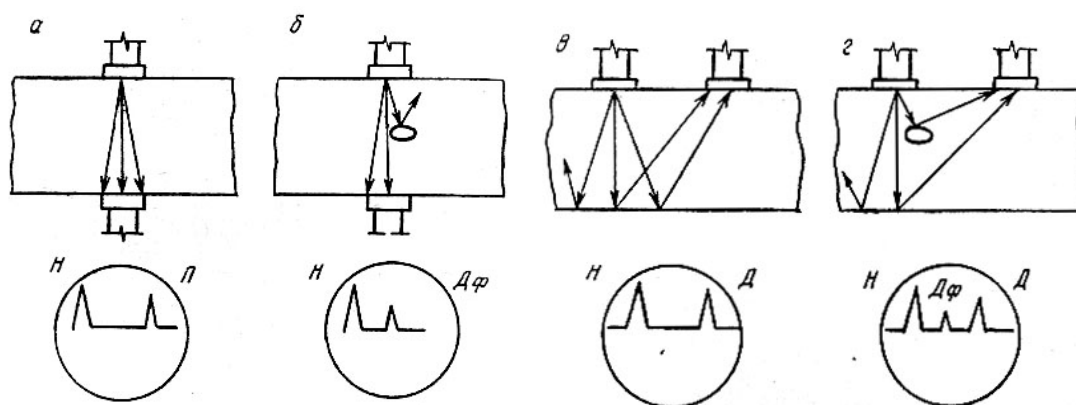


Рис. 4.1. Схема ультразвуковой дефектоскопии:

а – теневым методом при отсутствии дефекта; *б* – при наличии дефекта;

в – эхо-методом при отсутствии дефекта; *г* – при наличии дефекта;

Н – начальный сигнал; *П* – сигнал, поступающий в приемную головку;

Д – донный эхо-сигнал; *Дф* – сигнал от дефекта

Для ультразвуковой дефектоскопии строительных конструкций применяются и другие методы – резонансный, ударной волны, бегущей волны и свободных колебаний.

Рентгеновские и радиационные методы просвечивания контролируемых элементов рентгеновскими или гамма-лучами (рис. 4.2) и регистрации неравномерности ослабления лучей фотографическими, визуальными или ионизационными способами позволяют определить не только размеры и глубину залегания дефектов, но и их характер по степени почернения рентгеновской пленки, по визуальному сравнению контрастности изображения с эталоном чувствительности или интенсивности излучения, измеряемого ионизационным счетчиком.

Рентгеновские и радиационные методы применяются для дефектоскопии сварных соединений из металлов и пластмасс. Они позволяют выявить непровары, раковины, поры, трещины, шлаковые и газовые включения, изучить структуру металла и определить тип кристаллической решетки.

Магнитные методы контроля основаны на регистрации магнитных полей, образующихся в зоне дефекта ферромагнитных элементов после их намагничивания (рис. 4.3). Эти методы наиболее часто применяются для контроля качества сварных швов металлических конструкций. Среди магнитных методов наибольшее распространение получили магнитопорошковый, магнитографический, магнитоферрозондовый, индукционный и магнитополупроводниковый.

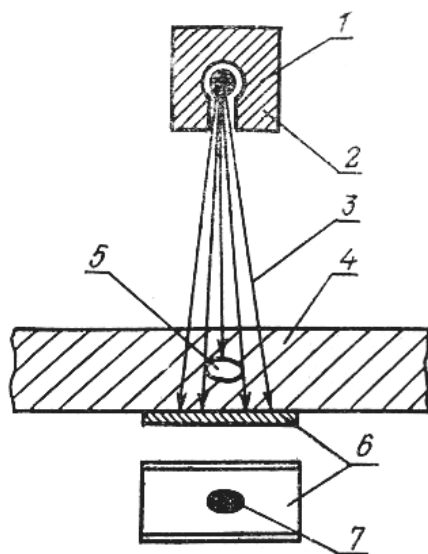


Рис. 4.2. Схема рентгеновской или радиационной дефектоскопии:
1 – источник излучения; 2 – диафрагма;
3 – лучи; 4 – контролируемый элемент;
5 – дефект; 6 – рентгеновская пленка;
7 – изображение дефекта на пленке

Для сортировки металла по маркам и выявления внутренних дефектов разработан высокочувствительный электромагнитный метод с возбуждением вихревых токов.

Капиллярные методы дефектоскопии связаны с проникновением индикаторной жидкости в поверхностные дефекты сварных конструкций

из металлов и пластмасс. Эти методы можно разделить на три вида:
1) цветной с применением индикаторной жидкости, дающей красный ри-

сунок дефекта на белом фоне проявителя; 2) люминесцентный с применением люминесцентной жидкости, высвечивающейся под действием ультрафиолетовых лучей; 3) люминесцентно-цветной, позволяющий выявлять дефекты при дневном свете и в ультрафиолетовом свете без применения оптических приборов.

В качестве индикаторных жидкостей применяются различные люминофоры, например, Люм-6 или раствор, состоящий из керосина (объемная доля 50 %), бензина (25 %), трансформаторного масла (25 %), анилинового или другого красителя (0,03 %). Удобнее применять жидкости в аэрозольной упаковке. Методика капиллярной дефектоскопии включает обезжиривание контролируемой поверхности; нанесение индикаторной жидкости с последующим удалением ее излишков; нанесение проявляющей жидкости или сухого проявителя; расшифровку результатов контроля.

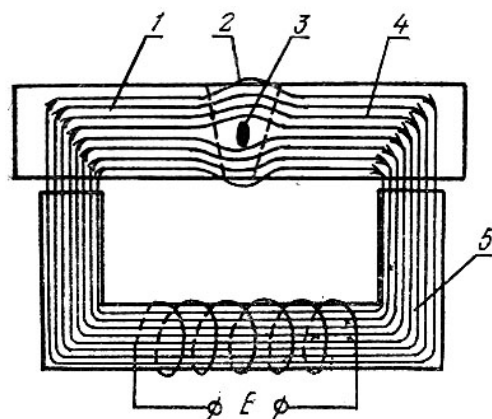


Рис. 4.3. Магнитный поток в дефектном сварном шве:
1 – контролируемый элемент;
2 – сварной шов;
3 – дефект; 4 – магнитные линии;
5 – электромагнит

Радиоволновые методы дефектоскопии основаны на применении радиоволн сверхвысокой частоты – СВЧ диапазона. Эти методы применяются для контроля качества изделий малой толщины из пластмасс, древесины и бетона.

Радиоволновый контроль осуществляется методами отраженного излучения (эхо-метод) или прошедшего излучения (теневого метод) и позволяет фиксировать в изделии наиболее мелкие дефекты и характер их развития во времени по изменению фазы, амплитуды или особенностям поляризации радиоволн.

Тепловые методы контроля базируются на изменении характера тепловых контрастов при наличии в элементе дефектов. Измерение излучаемого или отражаемого тепла производят инфракрасными радиометрами. Тепловые изображения изучаемого объекта могут быть преобразованы в видимые при использовании для этого жидкокристаллических соединений, что позволяет применять тепловые методы для качественной оценки контролируемых изделий.

Оптические методы, основанные на регистрации светового или инфракрасного излучения, обладают меньшей чувствительностью по сравнению с радиоволновыми. Однако появление лазеров позволило использовать их для высокоточных измерений.

Голография – это метод получения изображения объекта, основанный на интерференции когерентных волн. Когерентными называют волны одинаковой длины, разность фаз которых не изменяется во времени.

Методами голографии можно зафиксировать как амплитуду, так и фазу колебания, а затем воспроизвести их в любой момент времени в виде голограммы.

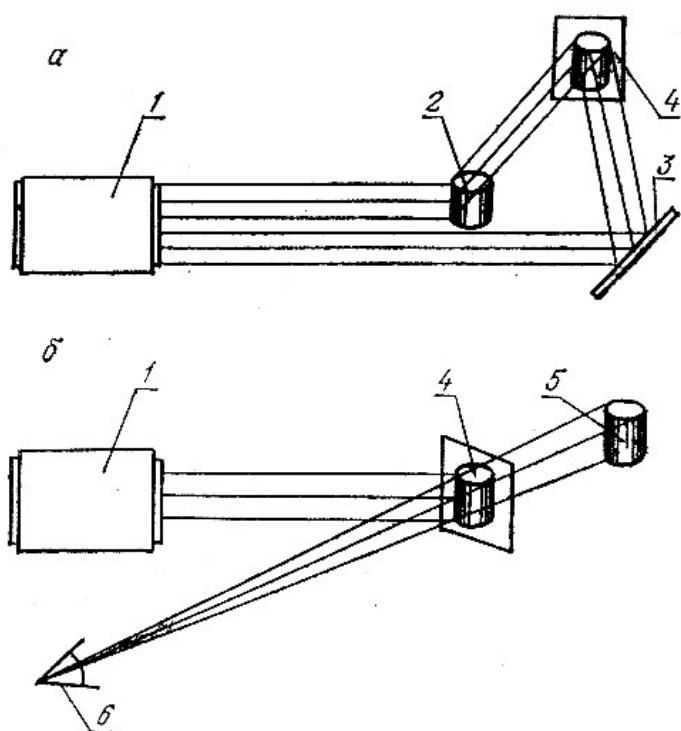


Рис. 4.4. Схемы: *а* – получения голограммы; *б* – воспроизведения голограммы; 1 – лазер; 2 – исследуемый элемент; 3 – зеркало; 4 – голограмма; 5 – воспроизведение элемента; 6 – наблюдатель

Для этого луч лазера направляют на исследуемый элемент. Рассеиваемый лазером свет попадает на фотографическую пленку. На нее же отражается и часть световых волн непрозрачным зеркалом (рис. 4.4). За счет наложения световых волн на фотопленке возникает интерференционная картина элемента, остающаяся неизменной, если его положение не меняется. Если полученную голограмму осветить лучом лазера такой же частоты, которая была принята при первоначальном наблюдении, получим восстановленное голографическое изображение элемента. Наложение на исследуемый эле-

мент силового, ультразвукового, теплового или радиоволнового поля приводит к изменению интерференционной картины на голограмме.

Методами голографии можно измерять деформации элемента и фиксировать мельчайшие структурные изменения в материалах. При сопоставлении эталонных голограмм бездефектных изделий с полученными для контролируемых элементов с большой точностью обнаруживаются имеющиеся дефекты.

ЛЕКЦИЯ 5. НЕРАЗРУШАЮЩИЕ МЕТОДЫ КОНТРОЛЯ

5.1. Классификация неразрушающих методов испытаний

Контроль качества с применением традиционных методов пока осуществляется в пассивной форме, когда выявленные дефекты трудно или уже невозможно устранить. Большие резервы повышения качества строительных конструкций выявляются с внедрением на всех этапах изготовления активных форм контроля с применением средств автоматизации, позволяющих своевременно обнаружить и устранить нежелательные отклонения от заданной технологии. В строительную практику широко внедряются такие методы испытаний, которые обеспечивают быстрый и надежный контроль качества соединений элементов, прочности и однородности материала без его разрушения или путем местного разрушения, не влияющего на несущую способность конструкции. Такие методы можно разделить на механические, физические и комплексные (рис. 5.1).

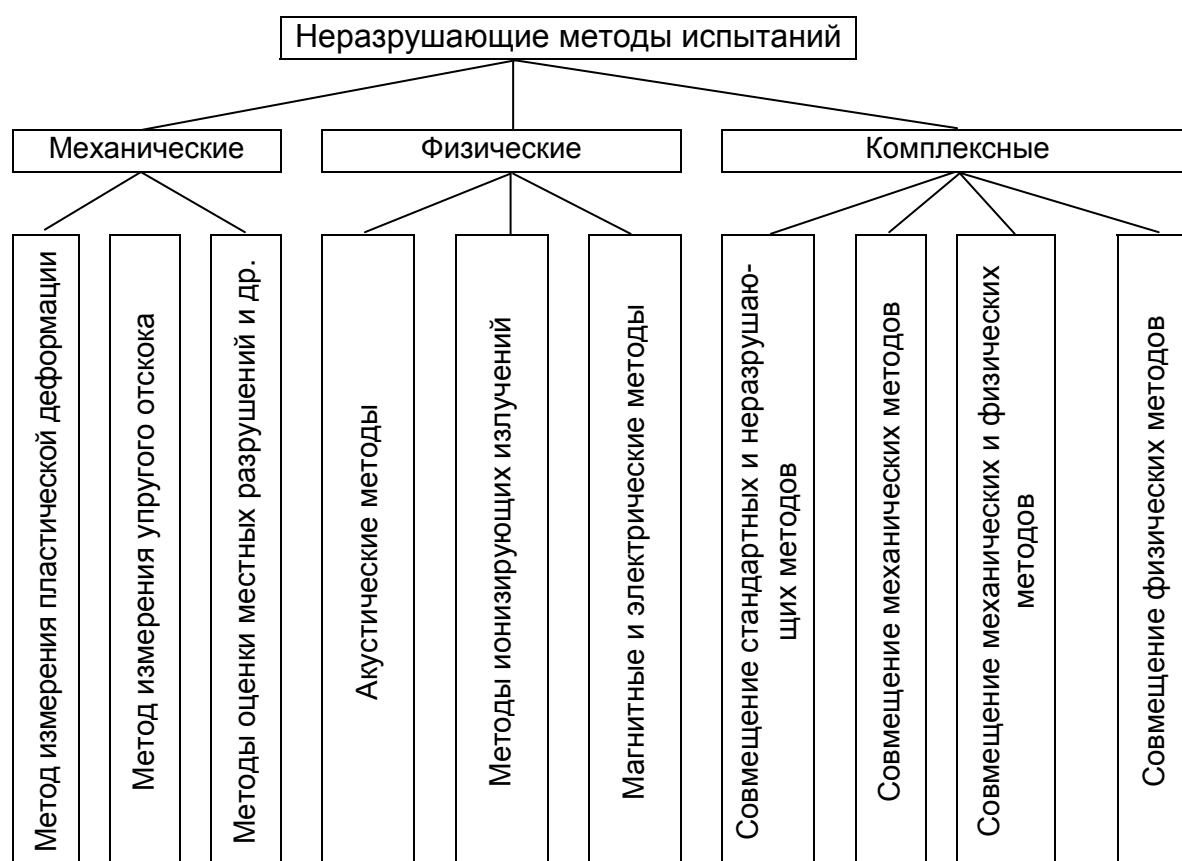


Рис. 5.1. Классификация неразрушающих методов контроля физико-механических характеристик строительных материалов и конструкций

5.2. Механические методы

Метод определения прочности путем измерения *пластической деформации* основан на зависимости между пределом прочности материала и размерами отпечатка на поверхности элемента, полученного при вдавливании индентора статическим или динамическим воздействием.

При статическом нагружении возрастающая нагрузка на индентор прикладывается плавно. При динамическом нагружении применяется метод ударного вдавливания стального шарика или диска. Эти методы детально разработаны в технологии металлов для определения временного сопротивления стали по ее твердости по Бринеллю, Роквеллу или Виккерсу (рис. 5.2).

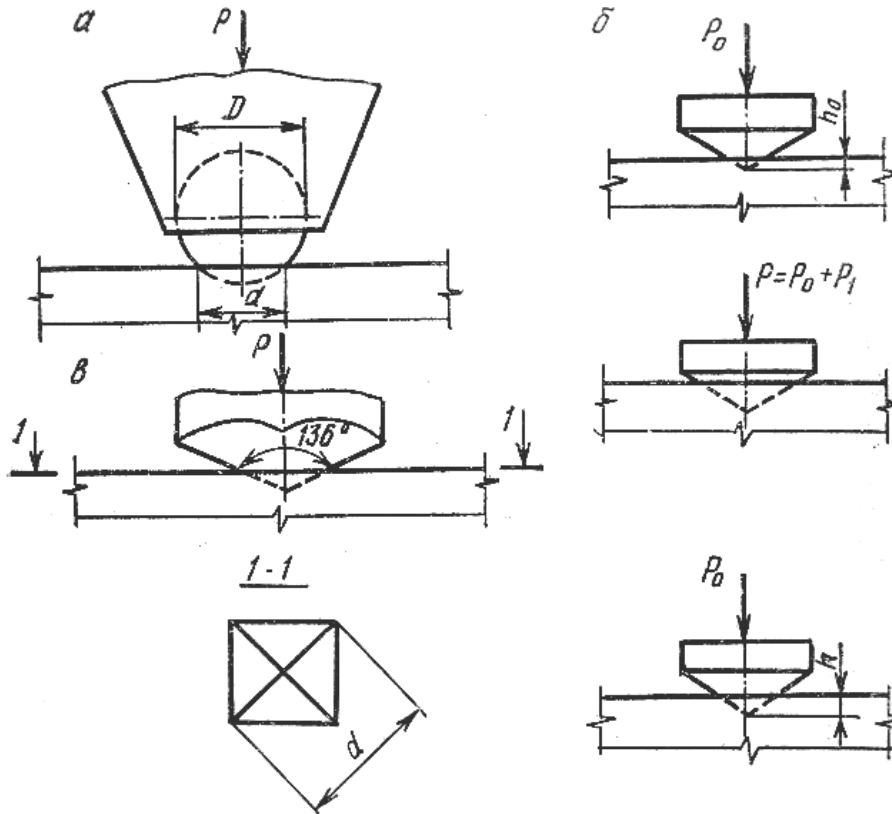


Рис. 5.2. Определение твердости: а – по Бринеллю; б – по Роквеллу; в – по Виккерсу

Твердость по Бринеллю определяется по формуле

$$HB = \frac{2P}{\pi D \left(D - \sqrt{D^2 - d^2} \right)},$$

где P – нагрузка на шарик, Н; D – диаметр шарика, мм; d – диаметр отпечатка, мм.

Зная твердость, можно определить временное сопротивление стали (в МПа):

$$\sigma_B = 0,35HB.$$

Метод Роквелла основан на вдавливании в элемент алмазного конуса с углом при вершине 120° или стального шарика диаметром 1,588 мм под действием двух последовательно приложенных нагрузок – предварительной и общей. Твердость по Роквеллу выражается в безразмерных единицах в зависимости от шкалы прибора: HRA, HRB, HRC. Например, при вдавливании в металл алмазного конуса предварительной нагрузкой $P_0 = 98\text{Н}$ и основной нагрузкой $P = 1372\text{Н}$

$$\text{HRC} = 100 \frac{h - h_1}{c},$$

где h_1 и h – соответственно глубина внедрения конуса в металл от предварительной и основной нагрузки, мм; c – цена деления шкалы индикатора, равная 0,002 мм.

В методе Виккерса определяют твердость металла вдавливанием алмазной пирамиды с двугранным углом при вершине, равным 136° . Число твердости по Виккерсу

$$\text{HV} = P / F = 0,189P / d^2,$$

где P – приложенная нагрузка, Н; F – площадь отпечатка, мм^2 ; d – среднее арифметическое длин диагоналей отпечатка, мм.

Для структурно неоднородных сплавов разработаны приборы с алмазной пирамидой малых размеров. К этим приборам относится ПМТ-3, работающий при нагрузках 0,01 – 0,1 Н и служащий для определения микротвердости. Приборы аналогичного типа применяются для определения твердости полимерных материалов. Например, модификацией прибора МПТ-3 является микротвердомер Р-84, с помощью которого определяют микротвердость полимеров при нагрузке до 2 Н. Размеры отпечатков измеряют микроскопом.

Для определения предела прочности бетона при сжатии по диаметру отпечатка при вдавливании сферического штампа служат приборы типа «штамп НИИЖБ» (рис. 5.3) Давление на штамп создается гидродомкратом и определяется по шкале манометра. В расчет принимается средний диаметр двух взаимно перпендикулярных отпечатков, измеренных с погрешностью не более 0,5 мм. Прочность бетона определяется по градуированной кривой КП – f_c , где КП – косвенный показатель, f_c – предел прочности.

К приборам динамического действия относятся прибор Польди, молоток Физделя, пружинный прибор типа КМ, маятниковый прибор ДПГ-4, эталонный молоток Кашкарова и др.

Приборы динамического действия должны иметь свои градуировочные характеристики, полученные при ударных испытаниях.

Для приближенного определения временного сопротивления стали применяют прибор Польди (рис. 5.4).

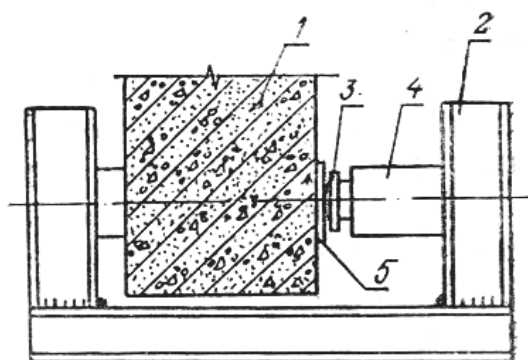


Рис. 5.3. Штамп НИИЖБ:
1 – испытываемая конструкция;
2 – скоба; 3 – штамп;
4 – гидродомкрат;
5 – белая и копировальная бумага

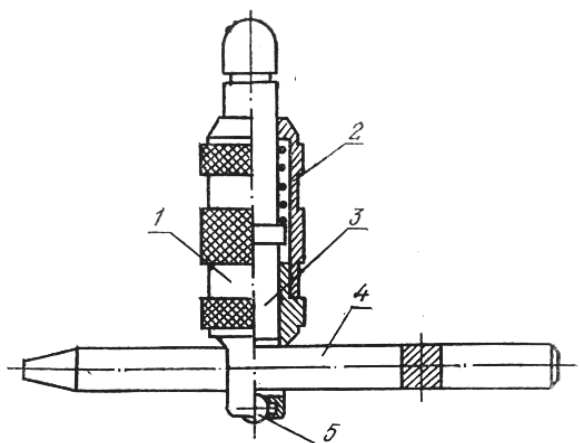


Рис. 5.4. Прибор Польди:
1 – корпус; 2 – пружина;
3 – боек; 4 – контрольный брусок; 5 – шарик

Его устанавливают перпендикулярно к предварительно зачищенной поверхности металлической конструкции и, удерживая левой рукой, молотком наносят удар по бойку такой силы, чтобы получить отпечаток на конструкции диаметром 2 – 4 мм. Расстояние между отпечатками должно быть в пределах 10 мм. Диаметры отпечатков измеряют с точностью до 0,01 мм. Твердость металла испытываемой конструкции определяют по формуле

$$HV = HV_0 \frac{D - \sqrt{D - d_1^2}}{D - \sqrt{D - d_2^2}},$$

где HV_0 – твердость контрольного бруска; D – диаметр шарика (обычно $D = 10$ мм); d_1 и d_2 – соответственно диаметр отпечатка на контрольном бруске и на испытываемой конструкции, в мм.

Твердость контрольного бруска должна быть близка к твердости металла конструкции, в противном случае в формулу вводят поправочный коэффициент.

Наиболее простым прибором для приближенного определения прочности бетона является молоток И.А. Физделя массой 0,25 кг, ударная часть которого заканчивается стальным шариком диаметром 17,483 мм. После десяти ударов по поверхности бетона штангенциркулем измеряют диаметр отпечатков с точностью до 0,1 мм. Прочность бетона определяют, пользуясь градуировочным графиком, по среднему диаметру отпечатка. Однако диаметр лунки отпечатка зависит от силы удара, что значительно снижает точность результата.

Пружинный прибор ЛИИЖТа (рис. 5.5) позволяет судить о прочности поверхностных слоев бетона по глубине проникновения в него стального шарика. При испытании прибор устанавливают перпендикулярно к поверхности конструкции на три установочные ножки так, чтобы стальной шарик бойка был прижат к бетону, совмещают центральную стрелку с нулевым делением шкалы индикатора и нажимают на спусковой крючок. Сжатая пружина освобождается, ударник бьет по бойку. Глубина лунки отпечатка определяется по шкале индикатора при отпуске курка. Испытание повторяют не менее 10 раз в разных точках конструкции. По среднеарифметическому значению глубин отпечатка по графику (см. рис. 5.5, б) определяют прочность бетона при сжатии.

Более совершенным является пружинный прибор КМ (рис. 5.6), имеющий два сменных ударника, один из которых предназначен для испытаний методом измерения пластической деформации, второй – методом отскока. Методика испытаний такая же, как и пружинным прибором ЛИИЖТа. Количество испытаний на каждом выделенном участке конструкции – не меньше 5. Расстояние от края конструкции до границы участков должно быть не менее 50 мм, а между отпечатками – не менее 30 мм. Для более точного измерения диаметров отпечатков удары по бетону наносят через листы копировальной и белой бумаги. Прочность бетона при сжатии определяют в зависимости от диаметра отпечатка, пользуясь градуировочной зависимостью. Однако механические характеристики пружины со временем изменяются, что вносит погрешность в результаты измерений.

Маятниковый прибор ДПГ-4 предназначен для определения прочности бетона при сжатии по длине отпечатка, оставленного ребром диска при его свободном падении (рис. 5.7).

Предел прочности бетона при сжатии определяют по формуле

$$f_c = Ah / (a_{cp}^3 l),$$

где A – коэффициент, определяемый экспериментально; h – высота падения диска; a_{cp} – средняя арифметическая длина отпечатка; l – длина стержня прибора.

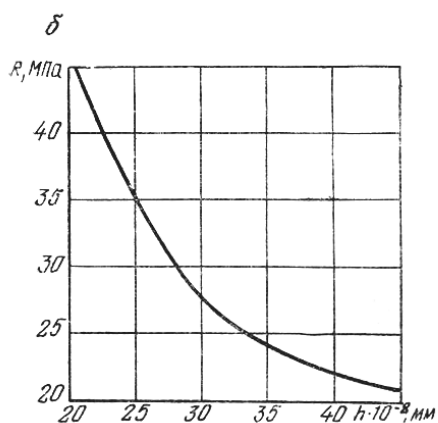
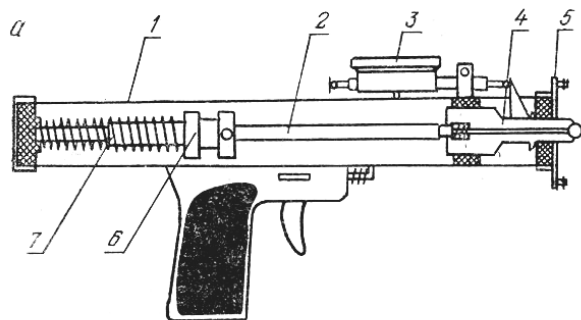


Рис. 5.5. Пружинный прибор для определения прочности бетона: *a* – общий вид; *б* – градуированный график; 1 – стальной трубчатый корпус; 2 – направляющая бойка; 3 – индикатор часового типа; 4 – боек с запрессованным шариком; 5 – установочные ножки; 6 – ударник; 7 – пружина

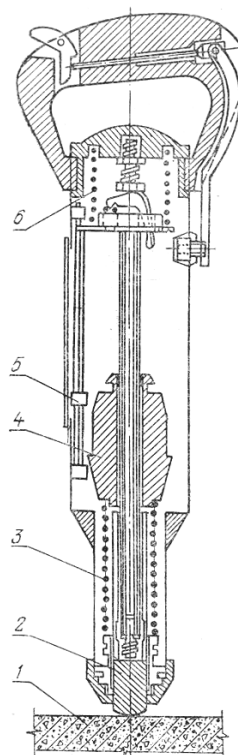


Рис. 5.6. Пружинный прибор КМ: 1 – поверхность испытываемой конструкции; 2 – сменный ударник; 3 – ударная пружина; 4 – боек; 5 – шкала с указателем величины отскока бойка; 6 – возвратная пружина

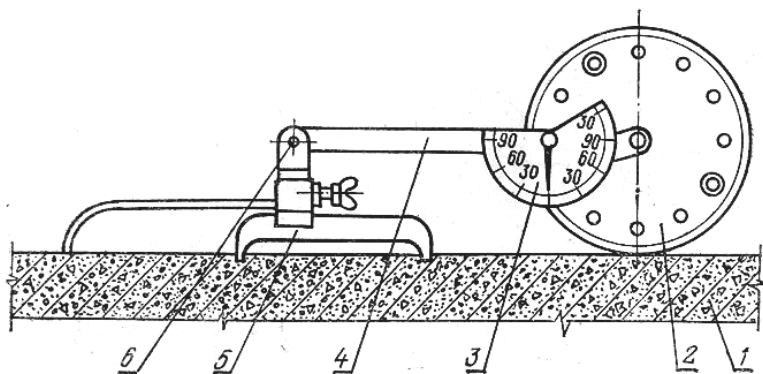


Рис. 5.7. Маятниковый прибор ДПГ-4: 1 – поверхность бетона испытываемой конструкции; 2 – диск с ударной кромкой; 3 – угломерная шкала; 4 – плечо; 5 – опора; 6 – ось вращения плеча с диском

Прибор устанавливается на поверхности конструкции, и диск фиксируется в исходном положении на высоте и так, чтобы при свободном падении размеры отпечатка составили 50 – 55 мм. У прибора ДПГ-4 длина стержня 250 мм при массе 0,25 кг. Диск имеет диаметр 160 мм и массу 1,4 кг. Прибор ДПГ-5 отличается массой диска (1,9 кг), длиной рычага (300 мм) и трапецевидальной формой кромок диска.

Более прост в изготовлении эталонный молоток НИИМосстроя (рис. 5.8, *a*), предложенный К. П. Кашкаровым. В качестве эталона используются стержни диаметром 12 или 10 мм, длиной 100 – 150 мм из круглой прутковой стали марки ВСтЗсп2 или ВСтЗпс2 с временным сопротивлением разрыву 420 – 460 МПа. Удар следует наносить перпендикулярно к поверхности бетона с таким усилием, чтобы диаметр отпечатка на бетоне d_6 составил 0,3 – 0,7 диаметра шарика, а наибольший диаметр отпечатка на эталоне d_5 был не менее 2,5 мм. Удар наносят эталонным или обычным молотком по головке эталонного молотка, установленного в требуемой точке. Расстояние между лунками отпечатков на поверхности бетона должно быть не менее 30 мм, а на поверхности эталона – не менее 10 мм. Количество испытаний на участке конструкции – не менее 5. Удары рекомендуется наносить через листы копировальной и белой бумаги, чтобы погрешность измерения диаметров отпечатков не превышала 0,1 мм. Для повышения точности измерений рекомендуется применять микроскоп типа МПБ-2 с ценой деления 0,01 мм, закрашивая перед измерением d_5 лунку отпечатка цветным карандашом.

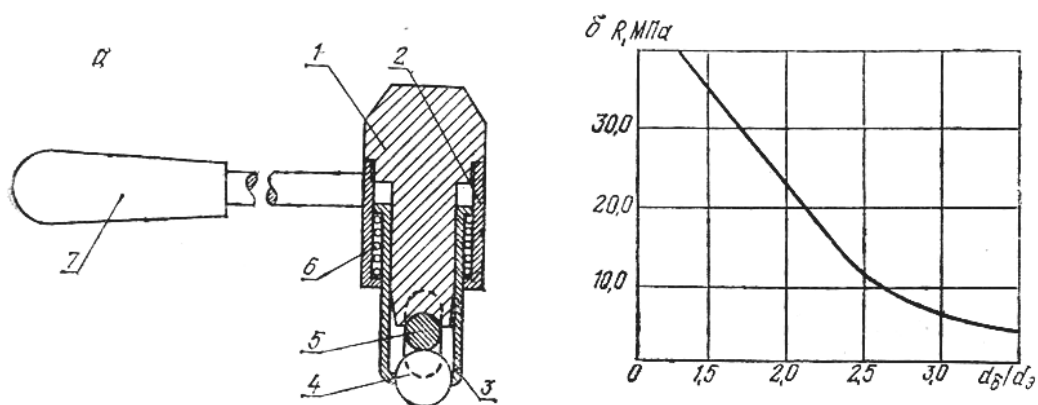


Рис. 5.8. Эталонный молоток К.П. Кашкарова:

a – общий вид; *b* – градуированный график; 1 – головка; 2 – корпус; 3 – стакан; 4 – шарик; 5 – эталонный стержень; 6 – пружина; 7 – рукоятка

По отношению диаметров лунок на бетоне и эталоне d_6 / d_5 с помощью графика (см. рис. 5.8, *b*) определяют прочность бетона при сжатии.

Если влажность бетона отлична от 2 – 6 %, определенное по графику значение предела прочности умножают на поправочный коэффициент k_B .

Влажность бетона, %	1	6	8	12	Сильно увлажненная поверхность
Коэффициент k_B	0,96	1	1,1	1,2	1,4

По градуировочному графику (см. рис. 5. 8, б) прочность бетона при сжатии определяется в возрасте 28 сут. Изменение прочности бетона во времени учитывается коэффициентом α_τ :

Возраст бетона, лет	1	2	3
Коэффициент α_τ	0,8	0,7	0,65

Тогда

$$f_{c,\tau} = \alpha_\tau f_c.$$

Для повышения достоверности результатов измерений инструкцией по работе с прибором устанавливается необходимое количество отпечатков:

$$n = 400 \left[(f_{c\max} - f_{c\min}) / f_{cp} \right]^2 k^2,$$

где $f_{c\max}$, $f_{c\min}$, f_{cp} – соответственно максимальное, минимальное и среднее значения предела прочности; k – коэффициент, определяемый в зависимости от числа отпечатков.

Количество отпечатков n	5	6	7	8	9	10	20
Коэффициент k	0,43	0,395	0,37	0,35	0,337	0,325	0,292

Метод определения прочности путем измерения *упругого отскока* основан на зависимости между пределом прочности материала при сжатии, его модулем упругости и величиной упругого отскока бойка, фиксируемой по шкале прибора. Этот метод нашел применение для определения твердости металлов, например, прибором ТРП-3 и прочности бетона молотком Шмидта, пружинным прибором КМ, маятниковым и другими приборами.

Пружинный прибор КМ для работы по методу упругого отскока снабжен сменным ударником (см. рис. 5.6). Энергия удара должна быть не менее 1,25 Н·м. Прибор при испытании устанавливают перпендикулярно к

поверхности бетона. С помощью ударной пружины боек наносит удар по ударнику и отскакивает от него, автоматически перемещая указатель, фиксирующий величину отскока бойка. Прочность бетона при сжатии определяют по градуировочной зависимости «прочность – величина отскока бойка». После 500 измерений прибор рекомендуется поверять на наковальне массой не менее 10 кг. Отклонение каждого из 10 результатов от среднего не должно превышать 5 %.

В зарубежной практике широкое распространение получил разработанный в Швейцарии молоток Шмидта. Молотки Шмидта различных типов и моделей применяются для испытания легкого и тяжелого бетона и других строительных материалов в обычных условиях и под водой. Принцип работы молотка Шмидта такой же, как и пружинного молотка КМ, отличие – в конструктивном и качественном исполнении всех элементов прибора. Молоток Шмидта, как и прибор КМ, калибруется на наковальне.

Маятниковый прибор В.В. Царицина, Ю.Е. Корниловича и Я.Э. Осадчука (рис. 5.9) имеет маятник со стальным шариком.

Маятник удерживается в заданном положении скобой со спусковым крючком. При нажатии на крючок маятник свободно падает, нанося удар по бойку. Величина отскока маятника фиксируется стрелкой по шкале прибора. По градуировочной зависимости определяют прочность бетона.

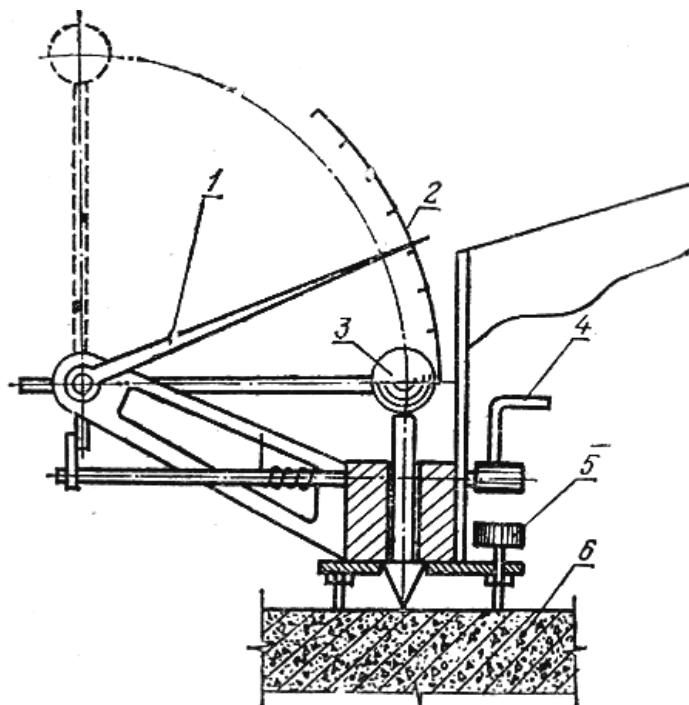


Рис. 5.9. Схема маятникового прибора:
1 – стрелка; 2 – шкала; 3 – маятник; 4 – скоба со спусковым крючком;
5 – боек; 6 – поверхность бетона

Основной недостаток перечисленных методов – в том, что о прочности бетона судят лишь по свойствам его поверхностного слоя, а определение диаметра отпечатка и величины упругого отскока бойка всегда вносит определенную погрешность в результаты измерений.

Методы оценки местных разрушений основаны на эмпирических зависимостях между прочностью бетона и некоторыми другими его свойствами, полученными в результате выдергивания установленных в теле бетона анкерных устройств, отрыва приклеенного стального диска или скалывания ребра конструкции.

Метод определения прочности бетона испытанием на отрыв со скалыванием основан на выдергивании из тела бетона гидравлическим пресс-насосом ГПНС-4 или ГПНВ-5 предварительно установленных анкерных устройств (рис. 5.10).

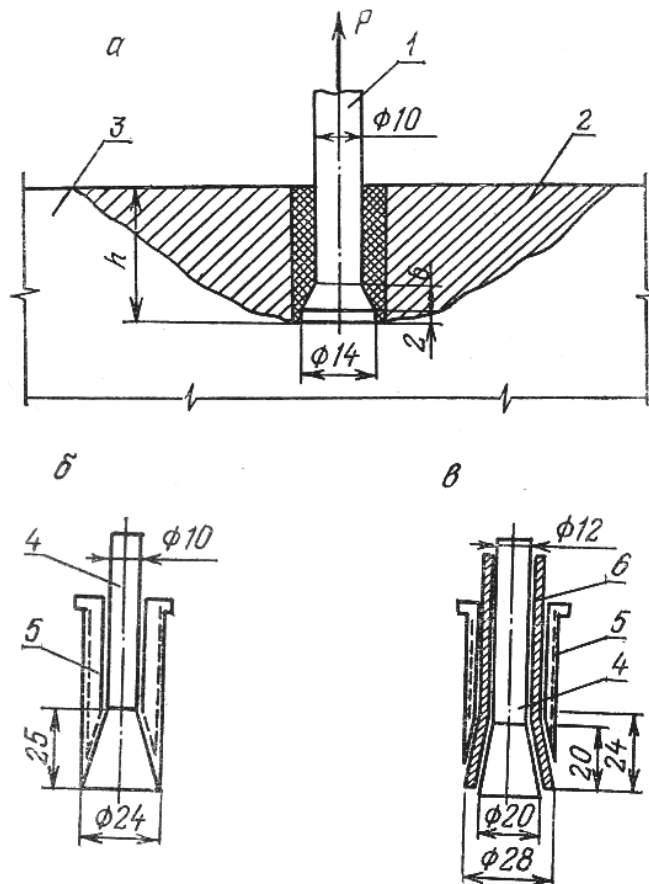
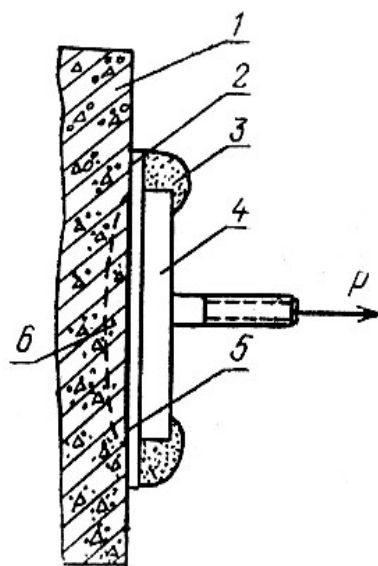


Рис. 5.10. Анкерные устройства для определения прочности бетона методом отрыва со скалыванием: *а* – схема разрушения с применением устройства, установленного после бетонирования; *б, в* – самоанкеривающиеся устройства; 1 – рабочий стержень с анкерной головкой; 2 – вырываемый бетон; 3 – испытываемая конструкция; 4 – рабочий стержень с разжимным конусом; 5 – рифленые сегменты щеки; б – полный разжимной конус

Анкерное устройство (см. рис. 5.10, а) устанавливают до или после бетонирования конструкций. Для установки устройства по рис. 5.10, б, в с помощью сверл с алмазным или победитовым наконечником диаметром 24 или 28 мм в бетоне сверлят отверстие глубиной 35 – 40 мм и устанавливают одно из самоанкеряющихся устройств. В случае установки стержня с анкерной головкой (см. рис. 5.10, а) стенки бетонного отверстия продуваются для обеспыливания и смачиваются водой с зачеканкой установленного стержня высокомарочным цементным раствором. Испытание на выдергивание проводят после твердения раствора. Раствор может быть заменен эпоксидной смолой, при этом стенки отверстия протирают сухим тампоном. Анкеровка устройств (см. рис. 5.10, б, в) обеспечивается за счет разжимного конуса.

Метод определения прочности бетона отрывом отличается от предыдущего тем, что на зачищенную поверхность бетона эпоксидным клеем крепится стальной диск диаметром 60 или 80 мм, толщиной 10 мм, имеющий с одной стороны стержень с винтовой нарезкой (рис. 5.11). Для крепления диска может быть применена клеевая композиция, состоящая из эпоксидной смолы ЭД-5 (100 массовых частей), отвердителя (полиэтиленполиамин – 10 массовых частей) и наполнителя (цемент – 40 массовых частей). Чтобы слой клея не выходил за поверхность диска, на подготовленную бетонную поверхность вначале приклеивают бумажное кольцо шириной 15 мм с внутренним диаметром, равным диаметру диска. Для удержания диска на вертикальной поверхности до отверждения клея применяют гипсовый раствор, который следует удалить перед отрывом диска.

Рис. 5.11. Крепление диска на вертикальной плоскости: 1 – испытываемая конструкция; 2 – кольцо; 3 – гипсовый раствор; 4 – стальной диск; 5 – эпоксидный клей; 6 – отрываемый бетон



Прибор ГПНВ-5 соединяется с диском так, чтобы направление действующего усилия было перпендикулярно к поверхности бетона, а скорость нагружения не превышала 1 кН/с.

Условное напряжение в бетоне при отрыве

$$f_{c.отр} = P_{отр} / F,$$

где $P_{отр}$ – усилие, при котором произошел отрыв диска; F – площадь проекции поверхности отрыва на плоскость диска, которая должна составить не менее 80 % площади диска, в противном случае результаты испытания не учитываются и опыт повторяется.

Для определения прочности бетона строится градуировочная зависимость условного напряжения при отрыве от предела прочности при сжатии бетонных кубов с размерами сторон 200 мм. На каждом образце испытания на отрыв проводят на двух противоположных гранях.

Метод определения прочности бетона *скалыванием ребра* конструкции, разработанный в НИИСК, основан на местном разрушении бетона от усилия P скалывания участка ребра конструкции. Усилие создается прибором ГПНВ.5 и специальным устройством УРС (рис. 5.12, а), обеспечивающим приложение нагрузки под углом $\alpha = 18^\circ$, глубину скалывания $a = 20$ мм и ширину площадки нагружения $b = 30$ мм (см. рис. 5.12, б).

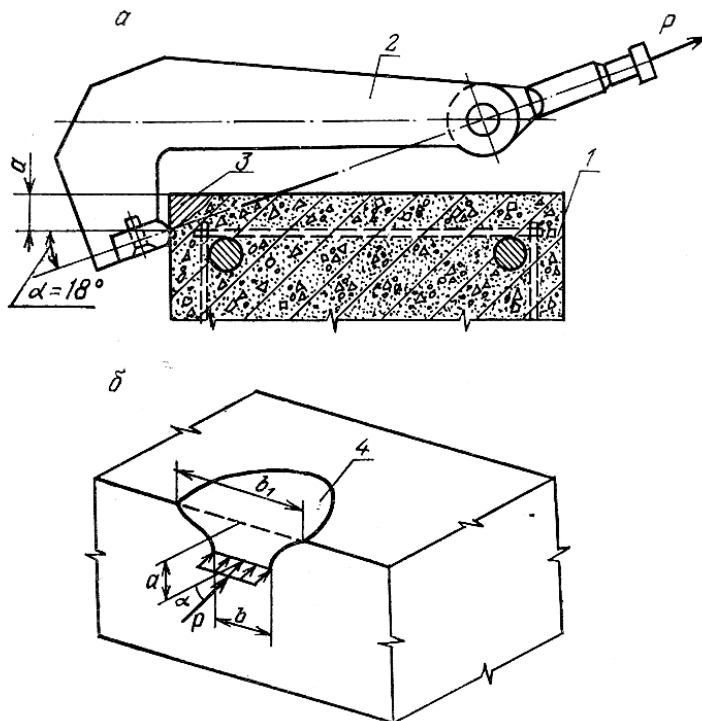


Рис. 5.12. Определение прочности бетона скалыванием ребра конструкций: а – схема приложения усилия; б – схема скалывания; 1 – испытываемая конструкция; 2 – устройство УРС; 3 – скалываемый бетон; 4 – участок скола

На каждом участке выполняют не менее двух испытаний и определяют среднее усилие скалывания. Для построения градуировочной зависимости $P - f_c$ (рис. 5.13) испытывают бетонные кубы со стороной 200 мм.

Преимущество метода в том, что не требуется каких-либо заранее закрепленных анкерных устройств. Но конструкция должна быть ограничена перпендикулярными друг к другу плоскими гранями с размерами $h \geq 200$ мм, $b \geq 180$ мм, $\delta \geq 40$ мм и иметь доступ для установки и работы с прибором.

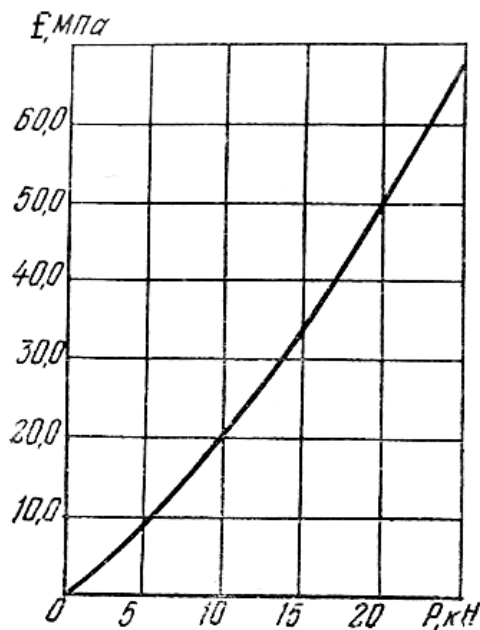


Рис. 5.13. Градуированная зависимость «усилие скалывания – прочность бетона»

5.3. Физические методы

К физическим неразрушающим методам контроля качества строительных материалов и конструкций относятся акустические, ионизирующих излучений, магнитные и электрические. Некоторые из этих методов в условиях массового заводского производства строительных конструкций стандартизованы и применяются для непрерывного или выборочного контроля качества. Все чаще применяются эти методы при освидетельствовании и обследовании эксплуатируемых строительных конструкций. Их преимущество состоит в том, что они позволяют судить о качестве испытываемого материала не только по его поверхностному слою, но и по внутренней структуре.

Акустические методы основаны на использовании характеристик колебательных процессов при распространении в исследуемом материале упругих волн и их измерении электронными приборами. Среди акустических методов наибольшее распространение получил ультразвуковой импульсный метод для определения прочности бетона. Применяются также резонансный и ударный методы.

Ультразвуковой импульсный метод основан на возбуждении в испытываемом элементе ультразвуковых акустических колебаний частотой более 25 кГц и измерении скорости их распространения в исследуемом материале.

Для возбуждения ультразвуковых волн и измерения времени их прохождения применяется специальная аппаратура (рис. 5.14). Генератор высокочастотных импульсов посылает импульсы на излучатель, преобразующий электрические импульсы в электроразвукковые механические волны, которые проходят через бетон и попадают на щуп-приемник.

В приемнике эти колебания преобразуются в электрические импульсы, направляемые в усилитель. Усиленный импульс попадает на индикатор электронно-лучевой трубки. Индикатор создает на экране электронную шкалу меток времени, по числу которых определяют время прохождения ультразвукового импульса. Скорость импульсов (м/с) определяется по формуле

$$v = 10^3 l / t,$$

где l – база прозвучивания, мм; t – время распространения импульса, мкс.

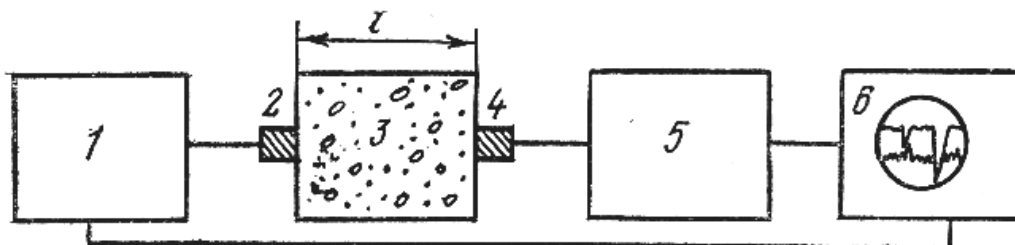


Рис. 5.14. Схема испытания бетона ультразвуковым импульсным методом:
1 – генератор высокочастотных импульсов; 2 – излучатель; 3 – испытываемый элемент;
4 – щуп-приемник; 5 – усилитель; 6 – индикатор электронно-лучевой трубки

Способ прозвучивания может быть сквозной, поверхностный или диагональный (рис. 5.15). База прозвучивания l в зависимости от вида прибора и испытываемого изделия может назначаться в пределах 100 – 5000 мм. При одностороннем доступе к конструкции применяют поверхностное прозвучивание с базой $l = 150 – 400$ мм. Преобразователи должны быть прижаты к ровной поверхности бетона с усилием 2030 Н. Для обеспечения надежного акустического контакта на мембрану преобразователя и поверхность бетона в месте прозвучивания наносится тонкий слой технического вазелина, машинного масла или других вязких материалов. Если на поверхности бетона в месте установки преобразователей имеются мелкие трещины, раковины или поры глубиной и диаметром более 1 – 2 мм, их заделывают гипсовым или другим быстротвердеющим раствором.

Различные неровности поверхностей обрабатывают механическим путем.

Зависимость между скоростью распространения продольных ультразвуковых волн и свойствами материала выражается формулой

$$v = \sqrt{\frac{E}{\rho}}k,$$

где E – модуль упругости материала; ρ – плотность материала; k – коэффициент, зависящий от среды, в которой распространяются волны; $k = 1$ – для однородного стержня; $k = \frac{1}{1-\mu^2}$ – для двумерной пластины;

$k = \frac{1-\mu}{(1+\mu)(1-2\mu)}$ – для трехмерного массива; μ – коэффициент Пуассона.

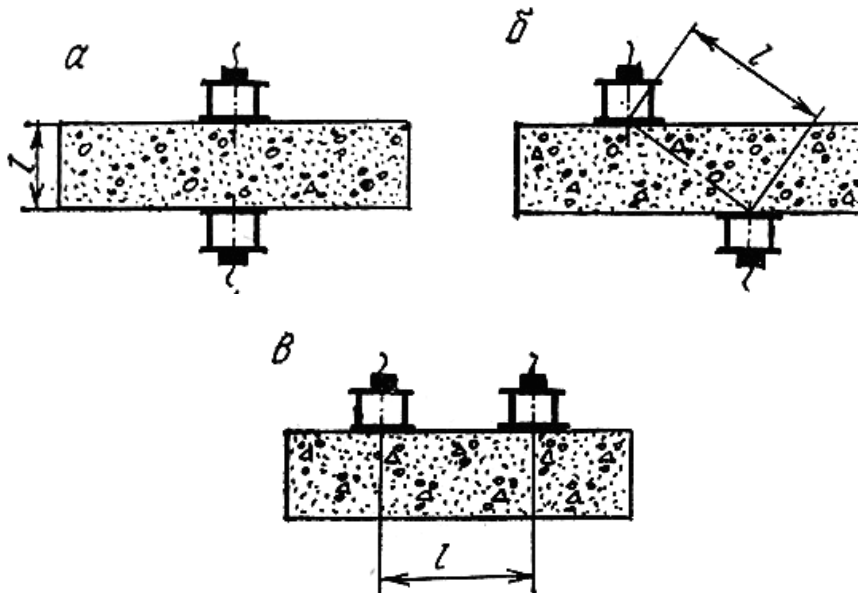


Рис. 5.15. Схемы расположения преобразователей при прозвучивании элемента:
 а – сквозное прозвучивание; б – диагональное прозвучивание;
 в – поверхностное прозвучивание

Таким образом, по скорости распространения ультразвуковых волн, как это следует из формулы, можно судить о физико-механических характеристиках материала – прочности, однородности и их изменении во времени. Измерение скорости распространения ультразвуковых импульсов в бетоне производится приборами УКБ-1, УКБ-ИМ, Бетон-5 и другими аналогичного типа по меткам времени на электронно-лучевой трубке, а также более совершенными приборами с цифровой автоматической индикацией в единицах времени или единицах предела прочности бетона – УК-10П, УК-12П, УК-16П, УФ-9ОПЦ, Бетон-8-УРЦ.

Для построения градуировочной зависимости «прочность бетона – скорость ультразвука» изготавливают из бетона заданного состава не менее 45 образцов с варьированием водоцементного отношения в пределах 0,2 и проводят испытания с образцами различного возраста. Прозвучивание образцов производят в пяти точках, перпендикулярно к направлению укладки бетона, из которых четыре расположены по углам, а одна – в центре куба, или в шести точках, как это показано на рис. 5.16. После прозвучивания образцы испытывают на прессе, прикладывая нагрузку перпендикулярно к направлению прозвучивания и укладки бетона. По результатам испытаний строят градуировочную кривую (рис. 5.17), используя аппарат корреляционного анализа.

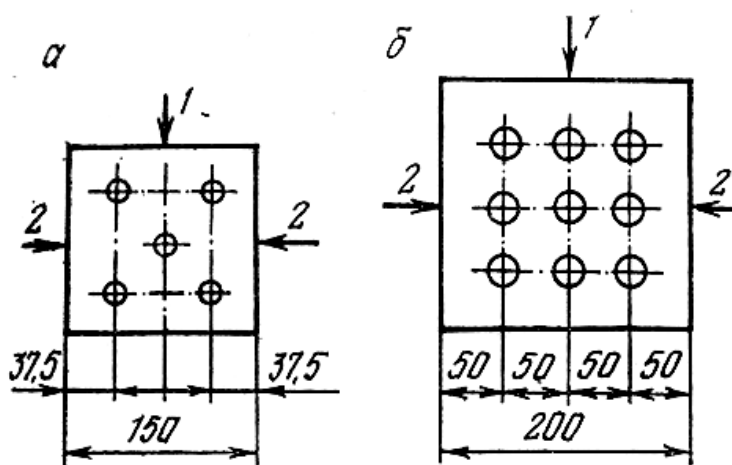


Рис. 5.16. Схема прозвучивания и приложения нагрузки при испытании кубов:
 а – с размерами сторон 150 мм; б – с размерами сторон 200 мм;
 1 – направление уплотнения; 2 – направление приложения нагрузки

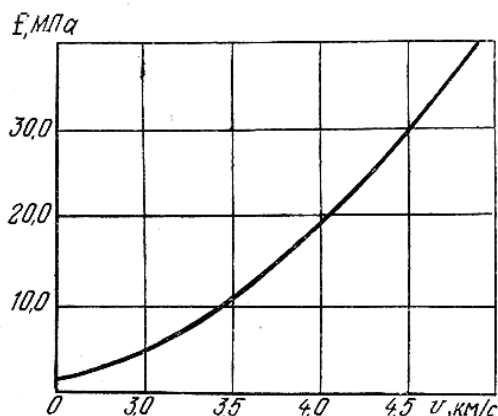


Рис. 5.17. Градуированная зависимость $f - v$ при сквозном прозвучивании ультразвуковым импульсным методом

В эксплуатируемых конструкциях прочность бетона определяют приближенно, пользуясь эмпирическими формулами:

$$\text{при } f_c \leq 30 \text{ МПа} \quad f_c = qv^4;$$

$$\text{при } f_c > 30 \text{ МПа} \quad f_c = \frac{f_{c0}v}{8,87v_0 - 7,87v},$$

где $q = \overline{f}_\phi / \overline{v}^4$ – коэффициент, определяемый по данным испытаний не менее трех образцов-кубов или трех образцов, вырезанных из конструкции, со средним пределом прочности \overline{f}_ϕ и средней скоростью ультразвука \overline{v} ; v и v_0 – соответственно скорость распространения ультразвука в образцах и в образце с наибольшей прочностью, м/с; f_{c0} – предел прочности бетона на участке конструкции, где не менее чем на пяти участках наблюдалась наибольшая скорость распространения ультразвука v_0 .

Скорость распространения ультразвука в контролируемых участках конструкции не должна отличаться от среднего значения в испытанных образцах более чем на $\pm 7...10$ %. Преобразователи рекомендуется устанавливать на участках конструкции с минимальным процентом армирования или там, где арматура отсутствует. Кроме армирования, на скорость прохождения ультразвука оказывают существенное влияние и другие факторы: состав бетона и степень его уплотнения (вид заполнителя, крупность, содержание песка и цемента, водоцементное отношение), возраст и условия твердения, температура, напряженно-деформированное состояние. Все это необходимо учитывать при построении градуировочной кривой, что затрудняет применение ультразвукового импульсного метода, но и позволяет на основе анализа перечисленных факторов, кроме прочности материала, установить степень его однородности, обнаружить имеющиеся дефекты, проанализировать характер трещинообразования и напряженное состояние при испытании конструкций.

Резонансным методом, применяемым в основном в лабораторной практике, по частоте собственных колебаний и ширине резонансного амплитудного пика определяют динамический модуль упругости и логарифмический декремент затухания колебаний.

Динамический модуль упругости (в МПа) вычисляют: по частоте собственных изгибных колебаний

$$E_D = 0,00789cl^4 f_n^2 \rho \frac{1}{r^2}$$

и по частоте собственных продольных колебаний

$$E_D = 0,4l^2 f_n^2 \rho.$$

По частоте крутильных колебаний вычисляют модуль сдвига

$$G_D = 0,4kl^2 f_k^2 \rho.$$

Динамический коэффициент Пуассона и логарифмический декремент затухания колебаний

$$\mu_D = 0,5(E_D / G_D - 2);$$

$$\delta = 1,8138 \frac{f_2 - f_1}{f_0}.$$

В формулах приняты следующие обозначения: c , k – коэффициенты, зависящие от характеристик и формы сечения элемента; l – длина элемента; f_n , f_n , f_k – собственная частота изгибных, продольных и крутильных колебаний; f_0 – частота, при которой появляется резонанс при продольных или изгибных колебаниях; f_1 и f_2 – частоты, соответствующие уменьшенной вдвое резонансной амплитуде колебаний; ρ – плотность материала; r – радиус инерции сечения элемента.

По динамическому модулю упругости E_D и динамическому коэффициенту Пуассона μ_D и логарифмическому декременту затухания колебаний δ можно установить влияние различных факторов на свойства материала во времени.

При использовании ударного метода определяют скорость распространения ударной волны в бетоне на заданном участке в пределах акустической базы измерения, которая должна составлять не менее четырех толщин элемента. Ударный метод применяется при обследовании массивных конструкций гидротехнических сооружений, дорожных и аэродромных покрытий и т. д. Удар по конструкции наносится обычным или электрическим молотком. Ударная волна воспринимается пусковым звукоприемником, включающим и выключающим микросекундомер при прохождении волны через второй звукоприемник (рис 5.18). По времени прохождения импульса на длине базы измерения определяют скорость ударной волны $v_{в.уд}$. О прочности бетона судят путем построения градуировочной зависимости $R - v_{в.уд}$.

Методы ионизирующих излучений применяются для определения напряжений в материалах с кристаллической структурой, положения арматуры и толщины защитного слоя бетона, для определения плотности и

влажности, для дефектоскопии материалов и конструкций. В качестве ионизирующих используют рентгеновские, гамма-лучи и нейтронное излучение. Рентгеновские и гамма-лучи представляют собой электромагнитные колебания с длиной волны, соответственно, $10^{-8} \dots 10^{-12}$ и $10^{-8} \dots 10^{-13}$ м. Нейтронное излучение – это поток электрически нейтральных элементарных частиц.

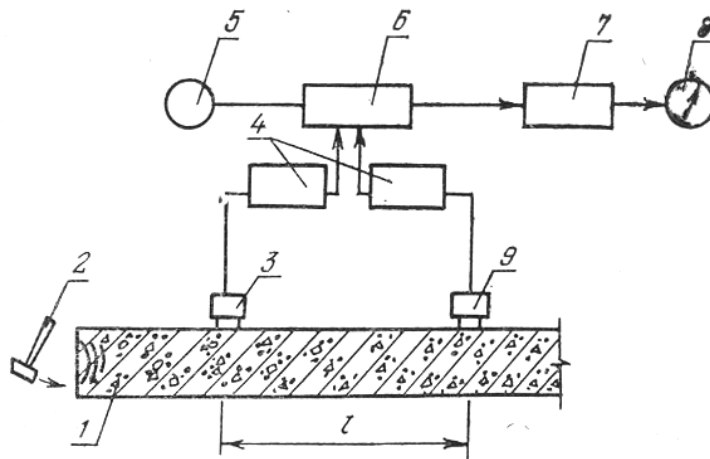


Рис. 5.18. Испытание бетона методом волны-удара:

- 1 – испытываемая конструкция; 2 – молоток; 3 – пусковой звукоприемник;
 4 – усилитель; 5 – генератор счетных импульсов; 6 – пусковая система;
 7 – микросекундомер; 8 – индикатор; 9 – выключающий звукоприемник

Для получения рентгеновских лучей применяют электронные рентгеновские трубки. Источниками гамма-лучей обычно служат радиоактивный кобальт Co-60, цезий Cs-137 и другие изотопы. Для получения нейтронного излучения в приборах применяют полониево-бериллиевые или плутониево-бериллиевые источники.

В рассматриваемых методах используются законы распада радиоактивных элементов, ослабления гамма- и рентгеновских лучей, рассеяния и потери энергии быстрыми нейтронами при их прохождении через толщу материала.

Рентгеновский метод определения напряжений позволяет оценить абсолютные значения напряжений в металлах путем измерения микроскопических приращений упругих составляющих кристаллической решетки. Однако на практике этот метод еще не применяется.

Определение защитного слоя бетона, диаметра и расположения арматуры, а в некоторых случаях и ее класса, основано на свойстве ионизирующих излучений проникать через исследуемый элемент и давать изображение на рентгеновской пленке.

Радиоизотопный метод определения степени уплотнения бетона основан на ослаблении (рис. 5.19, *а*) или рассеянии (см. рис. 5.19, *б*) потока гамма-лучей в зависимости от плотности бетона. Последняя устанавливается по показаниям прибора на основании градуировочной зависимости.

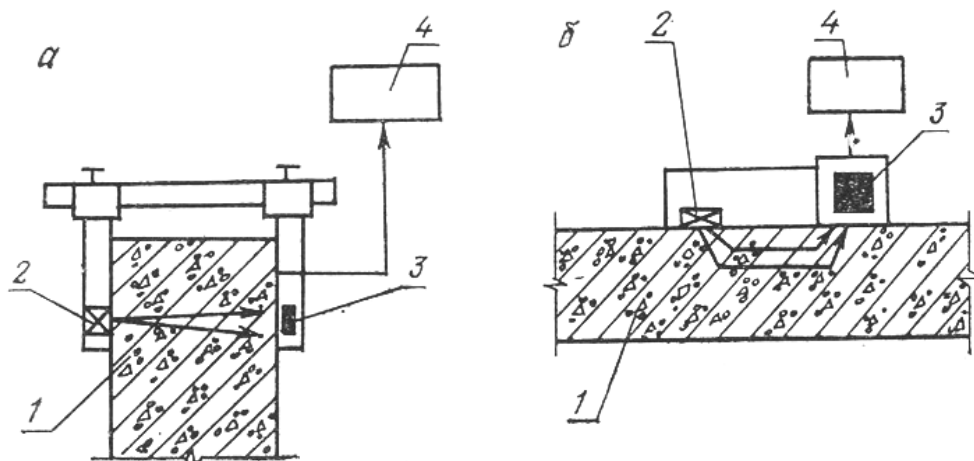


Рис. 5.19. Определение плотности бетона просвечиванием:
а – сквозным; *б* – поверхностным; 1 – испытываемая конструкция;
 2 – источник излучения; 3 – детектор; 4 – радиоизотопный плотномер

Определение влажности строительных материалов методом нейтронного излучения основано на потере кинетической энергии быстрыми нейтронами при их столкновении с ядрами атомов водорода.

Работа с приборами, где применяются ионизирующие излучения, должна вестись при строгом соблюдении инструкций, норм и правил охраны труда.

Магнитные и электрические методы применяются для контроля напряжений ферромагнитных материалов, измерения толщины защитного слоя бетона, диаметра и расположения арматуры и влажности древесины. При этом регистрируются магнитные свойства контролируемого элемента, напряженность магнитного поля и изменение электрического сопротивления.

Контроль механических напряжений в ферромагнитных материалах, к которым относятся стальные конструкции и металлическая арматура железобетонных конструкций, базируется на изменении магнитной проницаемости в зависимости от действующего напряжения. В США запатентован метод измерения напряжений в ферромагнитных материалах. Принцип работы прибора (рис. 5.20) заключается в том, что на стержне с минимальным воздушным зазором закрепляются две катушки и в токопроводящей системе возбуждается переменное магнитное поле. На экране осциллогра-

фа регистрируют амплитуду третьей гармоники колебаний, которая связана линейной зависимостью с изменением напряжения в стержне. Однако при измерении магнитной проницаемости возникают трудности, связанные с магнитной анизотропией, гистерезисом металлов и другими явлениями.

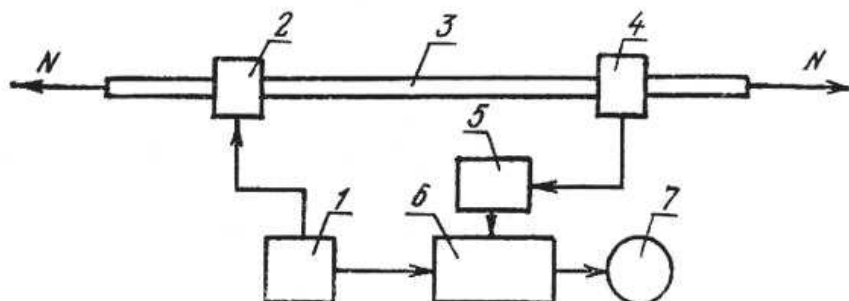


Рис. 5.20. Схема прибора для измерения напряжений в ферромагнитных материалах:
 1 – генератор низкой частоты; 2 – катушка индуктивности; 3 – напряженный элемент;
 4 – приемная катушка; 5 – усилитель; 6 – блок измерений;
 7 – электронно-лучевая трубка

Для измерения защитного слоя, определения диаметра и расположения арматуры служит прибор ИЗС-2, в основе работы которого лежит принцип взаимодействия магнитного поля с металлом. Пределы измерений толщины защитного слоя бетоном прибором ИЗС-2 5 – 55 мм, а диаметра арматуры – 6...16 мм. Более совершенным прибором данного типа является измеритель ИЗС-3.

Электрическим методом (электровлагомером ЭВ-2М) пользуются для определения влажности сосны в пределах 7...60 %. Измерения проводят при $t = 20$ °С с вдавливанием в деревянную конструкцию игл-электродов и снятием отсчета по шкале гальванометра, проградуированной соответствующим образом. Для другой породы древесины пользуются переводной таблицей. При другой температуре влажность древесины

$$W = W_{табл} + 0,1(20 - t_{ф}),$$

где $W_{табл}$ – влажность, определенная по таблице; $t_{ф}$ – фактическая температура, °С.

5.4. Комплексные методы

Любому из методов неразрушающего контроля присуща определенная погрешность. В инструктивных материалах для принятого метода контроля обычно указывается минимальная погрешность, полученная при большой выборке опытных данных. В первую очередь это относится к бе-

тону – материалу, обладающему по сравнению с другими строительными материалами большей неоднородностью, в том числе и в пределах данной строительной конструкции, которая подлежит освидетельствованию. Состав бетона, способ изготовления, возраст, характер армирования, условия эксплуатации и другие факторы оказывают влияние на результаты контроля. Практика применения различных неразрушающих методов для определения прочности бетона показывает, что среднеквадратическая погрешность методов измерения пластической деформации и упругого отскока достигает 20...25 %, метода оценки местных разрушений – 15...20 %, а для физических методов – до 25 %. Поэтому для уменьшения погрешности и повышения степени достоверности результатов освидетельствования железобетонных конструкций рекомендуется применять комплексные методы, используя для испытаний несколько приборов, принцип действия которых различен.

Совмещение разных неразрушающих методов должно соответствовать целям и задачам испытаний. Для оценки полученных результатов применяется аппарат корреляционного анализа, разработанный для оценки результатов неравноточных измерений.

Контрольные вопросы для самопроверки

1. Перечислите виды контрольных показателей качества продукции.
2. Приведите примеры определения качества материалов по контрольным образцам.
3. Перечислите методы дефектоскопии конструкций.
4. Сущность механических неразрушающих методов контроля прочности.
5. Физические неразрушающие методы испытаний материалов и конструкций.
6. Назначение и сущность комплексных методов неразрушающего контроля.

РАЗДЕЛ 3

МЕТОДЫ И СРЕДСТВА ИСПЫТАНИЙ КОНСТРУКЦИЙ СТАТИЧЕСКОЙ НАГРУЗКОЙ

ЛЕКЦИЯ 6. СПОСОБЫ НАГРУЖЕНИЯ КОНСТРУКЦИЙ ПРИ СТАТИЧЕСКИХ ИСПЫТАНИЯХ. ИСПЫТАНИЯ СТРОИТЕЛЬНЫХ КОНСТРУКЦИЙ НА МОДЕЛЯХ

6.1. Цель и задачи испытаний статической нагрузкой. Отбор конструкций для испытаний

Испытания строительных конструкций статической нагрузкой – ответственное, трудоемкое и дорогостоящее инженерное мероприятие. Проведение испытаний поручается сотрудникам специализированных лабораторий научно-исследовательских институтов, строительных трестов или кафедр вузов.

Перед испытаниями составляется техническое задание, в котором указываются их цель и задачи. Задачами статических испытаний, как правило, является определение прочности, жесткости и трещиностойкости.

Испытаниям предшествуют работы подготовительного периода: изготовление и отбор испытываемых конструкций, освидетельствование, разработка рабочей программы и методики испытаний, подготовка технической документации.

К работам заключительного периода относятся инструктаж по технике безопасности, установка конструкции, нагрузочных приспособлений и измерительных приборов, загрузка и снятие отсчетов по приборам, разгрузка конструкции, осмотр конструкции, обработка результатов испытаний, оценка результатов испытаний.

Конструкции, изготовленные для испытаний, называют *опытными*. Натурные испытания опытных конструкций служат для проверки качества проектирования. Они позволяют установить степень соответствия действительной работы конструкции расчетным предпосылкам с учетом особенностей технологии изготовления. Количество испытываемых конструкций зависит от того, преследуют испытания исследовательские или практические цели, и от полученных результатов.

При изготовлении опытных конструкций заранее предусматривают размещение необходимых приспособлений для крепления измерительных приборов, производят отбор образцов материалов для определения их фи-

зико-механических характеристик. Добиваются точного соответствия конструкции проекту. Тщательно контролируют все технологические операции.

Для текущего контроля качества серийно выпускаемых конструкций из партии отбираются образцы, предназначенные для испытания нагружением. Под партией понимают продукцию, выпускаемую по единой технологии без длительного перерыва.

Испытания сборных железобетонных конструкций производятся на основании ГОСТ 8829. Перед тем, как приступить к массовому изготовлению, испытываются не менее двух изделий из партии. В дальнейшем при изменении конструкции, материалов или технологии изготовления от каждой партии испытывается 1 % изделий (но не менее двух образцов).

Отобранные образцы маркируются, комплектуется техническая документация, характеризующая использованные материалы и указывающая соответствие конструкции проекту, соблюдение принятой технологии изготовления.

Выбору испытываемой конструкции предшествует изучение проектов и конструкций в натуре с привлечением данных об особенностях их эксплуатации. На основании анализа материалов обследования намечают объект испытания и методику, которая бы позволила наиболее полно реализовать намеченные цели и задачи.

Конструкции, изготовленные или выбранные для испытаний, подлежат освидетельствованию.

Освидетельствование заключается в изучении документации, измерении размеров сечений отдельных элементов и сопоставлении их с проектными, тщательном осмотре поверхности конструкции с целью обнаружения дефектов, контроле качества материалов, узловых сопряжений и стыковых соединений.

К изучаемой документации относятся статический расчет и рабочие чертежи конструкции, акты на скрытые работы, журналы работ, данные об эксплуатации и другие материалы. Контрольными замерами проверяется геометрическая схема конструкции, пролет, длина, высота, строительный подъем, наличие искривлений и размеры сечений отдельных элементов. Возможные отклонения от геометрической схемы проверяют по точкам, где намечается установка прогибомеров, путем нивелирования или визирования с помощью теодолита. Наружный осмотр производится визуально и с помощью линз, микроскопов, ультразвуковой и другой аппаратуры. Цель осмотра – обнаружение трещин и дефектов, проверка состояния узловых сопряжений, стыков и швов, анкеровки закладных деталей, качества

сварных соединений и клеевых швов и т. д. Фактические свойства материалов определяются путем отбора и последующего испытания образцов разрушающими или неразрушающими методами.

Расхождения между проектными решениями и фактическим исполнением, а также выявленные дефекты указываются в акте освидетельствования и в дефектной ведомости. Дефекты и трещины отмечают на поверхности конструкции тушью или краской и фотографируются. В процессе испытаний за ними ведется наблюдение.

К дефектам бетонных и железобетонных конструкций относятся трещины, изъяны поверхности, отколы бетона, пустоты, недостаточная толщина защитного слоя, отступления от проектных размеров, промасливание и пропитка бетона производственными жидкостями, коррозия бетона и арматуры. Сложнее обнаружить скрытые дефекты, которые возникают вследствие нарушения технологии изготовления, неверного размещения арматурных стержней, необоснованной замены арматуры, несоблюдения контролируемого напряжения арматуры в предварительно напряженных конструкциях.

К дефектам каменных и армокаменных конструкций относятся низкое качество кладки, продольные и поперечные трещины, расслоения и пластические деформации, отсутствие распределительных железобетонных подушек в местах приложения сосредоточенных нагрузок, неудовлетворительное сопряжение со смежными конструкциями, наличие скрытых дефектов, коррозионных, грибковых поражений и появление сырости.

При освидетельствовании металлических конструкций особое внимание обращают на качество сварных, клепаных и болтовых соединений. Дефекты сварных швов подразделяются на внешние и внутренние. К внешним относятся дефекты несоответствия формы и размеров сварных швов, подрезы, наплывы, поры и трещины, а также остаточные деформации и коробление изделий. К внутренним дефектам относятся непровары, внутренние трещины, поры и шлаковые включения, низкие механические свойства наплавленного металла. Для обнаружения дефектов сварных швов производят их рассверливание конической фрезой и применяют неразрушающие методы контроля (рентгеновские, радиоизотопные, ультразвуковые и др.). Заклепочные соединения проверяют простукиванием молотком. При этом выявляют подчеканенные, перекошенные и пережженные заклепки. Кроме этого, тщательно осматривают опорные узлы и связи, контролируют напряжение в предварительно напряженных элементах. Особое внимание обращают на наличие коррозионных повреждений.

К дефектам деревянных конструкций относятся естественные пороки и повреждения, возникающие при эксплуатации конструкций (трещины от усушки, разбухание, коробление, гниение и поражение насекомыми). В клееных деревянных конструкциях проверяют целостность клеевых швов и стыковых соединений, а также состояние опорных частей и узловых сопряжений.

Таким образом, освидетельствование дает возможность установить наиболее слабые узлы и элементы конструкции, отличить повреждения, имевшие место еще до приложения нагрузки, от тех, которые возникают на определенном этапе загрузки конструкции.

6.2. Программа испытаний

Испытание опытных конструкций производится на основании рабочей программы, в которую включаются методика испытаний, рабочие чертежи конструкции и испытательного стенда, схемы опирания конструкции и приложения внешней нагрузки, порядок и этапы загрузки и разгрузки, данные о нормативной, расчетной и контрольной нагрузках, теоретических нагрузках трещинообразования, мероприятия по технике безопасности.

В методике испытаний делается выбор измерительных приборов, рассматриваются статическая схема испытываемой конструкции и размещение измерительных приборов, определение испытательных нагрузок и очередность их приложения. В статической схеме отражаются условия опирания и закрепления конструкции при испытании. Схема загрузки должна наиболее полно отражать условия работы конструкции в стадии эксплуатации при наиболее невыгодных сочетаниях нагрузок. При испытании по выбранной схеме должно достигаться то предельное состояние, которое подлежит изучению. Обычно конструкции испытывают в том положении, в котором они работают в сооружении. Однако ГОСТ 8829 допускает поворачивать конструкцию на 90 или 180° при условии, что при этом не появляются трещины.

В случае отсутствия на опорах специальных закладных частей железобетонные и деревянные конструкции опирают на металлические плиты, которые укладывают симметрично оси опоры. Шарнирно-подвижная опора осуществляется в виде стального катка или шара, уложенного между двумя плитами (рис. 6.1, *а*), в виде ножевой опоры, опирающейся на два катка (см. рис. 6.1, *б*), или в виде качающейся стойки, подвески с шарнирами на концах и листового шарнира.

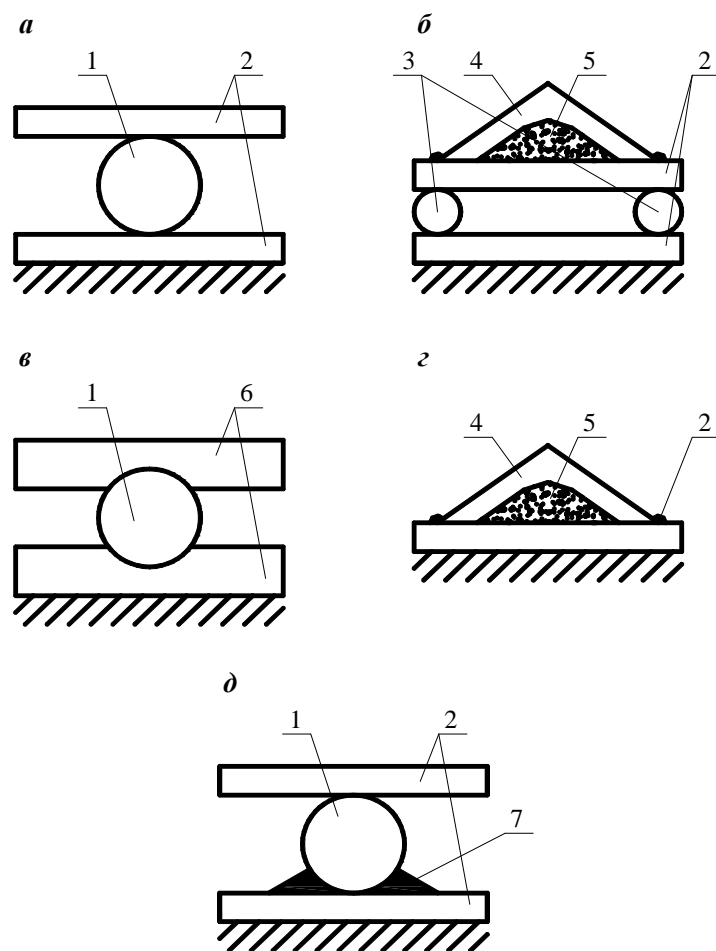


Рис. 6.1. Виды опор:

a, б – шарнирно-подвижные; *в, з, д* – шарнирно-неподвижные;
 1 – каток или шар; 2 – стальные пластины; 3 – катки; 4 – уголок; 5 – бетон;
 6 – пластина с гнездом; 7 – сварной шов

Шарнирно-неподвижные опоры допускают свободный поворот, но препятствуют продольному перемещению конструкций. Такие опоры осуществляют в виде катка или шара, уложенного в гнезде металлических пластин (см. рис. 6.1, *в*), катка или шара, приваренного к пластине (см. рис. 6.1, *д*), а также в виде ножевой опоры (см. рис. 6.1, *з*). Диаметры точеных катков составляют 50 – 100 мм, диаметры шаров – 30...50 мм.

Балочные конструкции (рис. 6.2) при испытаниях опирают на две опоры, одна из которых (шарнирно-подвижная) допускает свободное перемещение конструкции вдоль ее оси, вторая (шарнирно-неподвижная) – свободный поворот в плоскости конструкции. Консольные конструкции испытываются по схеме, приведенной на рис. 6.3. Расстояние *a* (см. рис. 6.2) от центра шарнирной опоры до конца конструкции должно быть равно половине расчетной длины опирания.

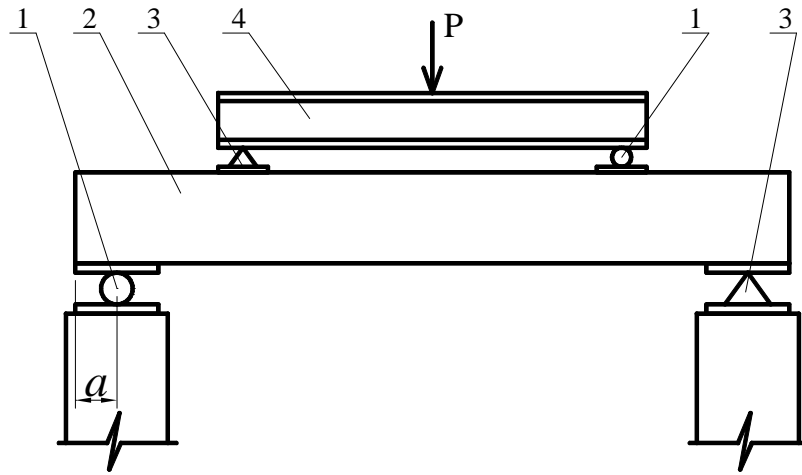


Рис. 6.2. Схема испытания балочной конструкции: 1 – подвижная опора; 2 – испытываемая конструкция; 3 – неподвижная опора; 4 – распределительная балка

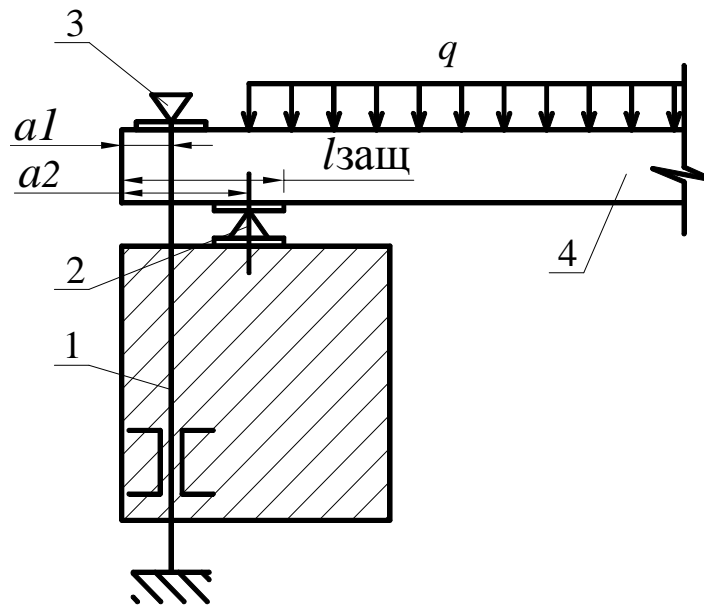


Рис. 6.3. Схема испытания консоли: 1 – анкерная тяга; 2 – нижняя опора; 3 – верхняя опора; 4 – испытываемая конструкция

Для консоли, загруженной равномерно распределенной нагрузкой q (рис. 6.3), $a_1 = \frac{1}{6}l_{защ}$, $a_2 = \frac{5}{6}l_{защ}$, где $l_{защ}$ – минимальная проектная длина защемления консоли. Плиты, работающие в двух направлениях, испытывают по схеме (рис. 6.4), предусматривающей возможность перемещения и поворота в этих направлениях. В ребристых плитах шириной более 1,5 м продольные ребра у опор закрепляются для предотвращения их поворота в поперечном направлении (рис. 6.5). Затяжка имитирует привар-

ку продольных ребер смонтированной плиты на опорах к закладным деталям стропильной конструкции.

Измерительные приборы устанавливают в тех точках, перемещения и деформации которых наиболее полно характеризуют работу конструкции. Прогибы измеряют в середине и в четвертях пролета, а иногда и более часто. Например, при испытании фермы – под каждым узлом нижнего пояса. Определяют осадку опор, а в железобетонных конструкциях еще и возможное проскальзывание арматуры в зоне анкеровки.

Тензометры и тензорезисторы располагают в тех сечениях, в которых определяют деформации волокон, чтобы по ним установить напряжения. Обычно это расчетные, наиболее напряженные сечения. Однако в них должны отсутствовать концентраторы напряжений. Приборы для измерения деформаций желательно ставить симметрично по обеим сторонам конструкции, чтобы дублировать их показания и исключить влияние случайных факторов. Количество приборов зависит от характера и целей испытаний.

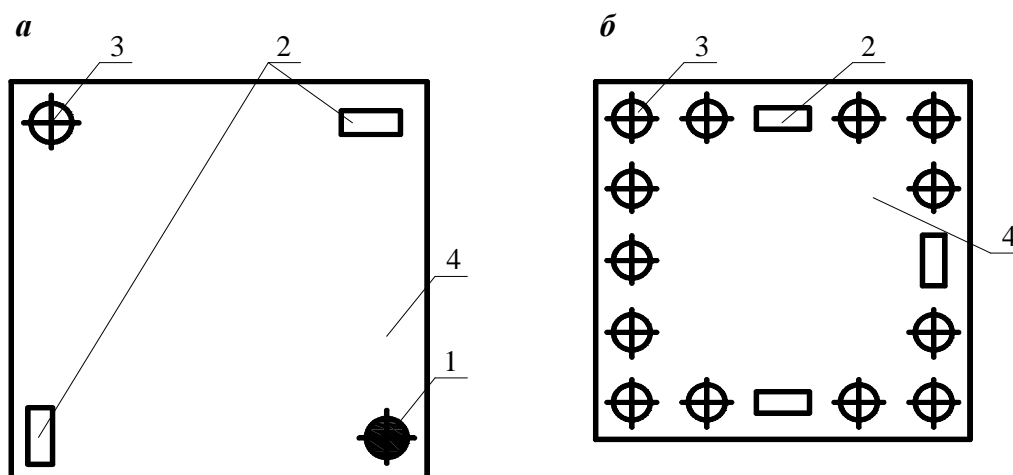


Рис. 6.4. Схемы опирания плиты: *a* – по четырем углам; *б* – по контуру; 1 – неподвижная опора; 2 – каток; 3 – шар; 4 – испытываемая плита

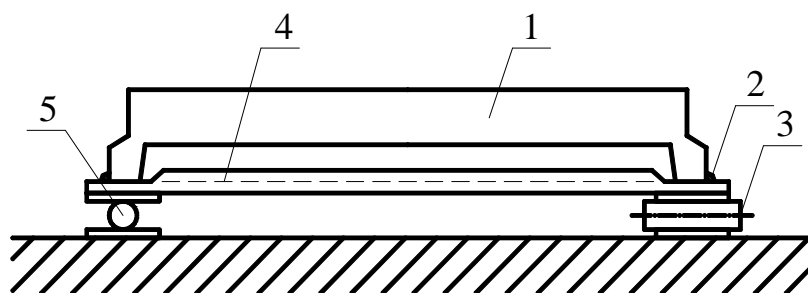


Рис. 6.5. Опирание ребристой плиты: 1 – испытываемая плита; 2 – сварной шов; 3 – каток; 4 – затяжка из швеллера; 5 – шар

При этом следует стремиться к наиболее целесообразной схеме расстановки приборов, используя их в минимальном количестве.

Оценку прочности, жесткости и трещиностойкости железобетонных конструкций производят на основании сравнения опытных и контрольных нагрузок. Прочность оценивают по контрольной разрушающей нагрузке, которая равна расчетной нагрузке с учетом собственного веса конструкции, умноженной на коэффициент C . Значение коэффициента C зависит от характера разрушения и вида бетона.

Контрольная нагрузка при проверке жесткости равна расчетной нагрузке, при которой вычислены прогибы конструкции. Контрольная нагрузка, соответствующая началу трещинообразования, принимается в зависимости от категории трещиностойкости конструкции (коэффициент перегрузки n больше либо равен 1).

Нагрузку прикладывают ступенями, каждая из которых не должна превышать 10 % контрольной нагрузки при проверке прочности и трещиностойкости и 20 % контрольной нагрузки при проверке жесткости конструкции. Продолжительность выдержки нагрузки на каждой ступени загрузки – не менее 10 мин, а после приложения контрольной нагрузки при проверке жесткости – не менее 30 мин.

6.3. Способы нагружения образцов. Грузы и испытательное оборудование

При испытаниях нагрузка создается грузами, рычажными установками, грузовыми механизмами и сжатым воздухом.

Для загрузки используют штучные и специальные грузы, сыпучие материалы, емкости, наполненные водой. Предпочтение следует отдавать гилям, металлическим отливкам, поковкам, бетонным и железобетонным блокам, а при наличии непротекаемых емкостей – воде. Перед испытаниями все крупные грузы взвешиваются и маркируются. Длина штучных грузов не должна превышать $1/6$ пролета испытываемой конструкции. Зазоры между грузами по всей высоте должны быть не менее 50 мм, чтобы из них не образовались самонесущие своды.

Допускаемая погрешность нагрузки, принятой для испытаний, равна ± 5 % от контрольной нагрузки.

Сыпучие материалы (песок, гравий, щебень, руда) загружают в ящики без дна, установленные поверх конструкции. Вдоль пролета балочных конструкций размещают не менее двух ящиков, а для конструкций, работающих в двух направлениях, – не менее четырех. Зазоры между ящиками

должны быть не менее 0,1 пролета конструкции и не менее 250 мм. При полевых испытаниях применять гигроскопические материалы не рекомендуется. Для снижения трудоемкости испытаний и уменьшения количества штучных грузов используют рычажные устройства и приспособления с соотношением плеч от 1 : 2 до 1 : 10. Во избежание появления горизонтальной составляющей приложенного усилия после каждого этапа загрузки рычаг должен быть приведен в горизонтальное положение.

К грузовым механизмам относятся испытательные прессы и машины, гидравлические и винтовые домкраты, тали, полиспасты и лебедки.

Испытательными прессами и машинами оборудуются лаборатории для испытания строительных материалов и конструкций. Для проведения статических испытаний на сжатие, поперечный и продольный изгиб стандартных образцов, деталей, узлов и строительных конструкций отечественной промышленностью выпускаются следующие прессы: П-1000, П-500, П-200 и П-125; универсальные испытательные машины для проведения статических и динамических испытаний: МУП-200, МУП-100, МУП-20; универсальные машины для статических испытаний на растяжение, сжатие, изгиб и загиб: УММ-200, Р-100, Р-50, Р-20, Р-10, Р-5, Р-0,5, МР-0,5-1, РМУ-0,05-1; прессы для проведения статических испытаний стандартных образцов строительных материалов: П-500, П-250, П-125, П-50, П-10, П-5, П-2.

Однако возможности прессового оборудования для испытания строительных конструкций весьма ограничены. Наиболее удобными грузовыми механизмами для этой цели являются гидравлические домкраты с различным ходом поршня.

Усилие, развиваемое гидравлическим домкратом, равно давлению в цилиндре, взятому с учетом сопротивления на преодоление сил трения, умноженному на площадь поршня. Домкраты серии ДГ-100М и ДГ-200М работают по принципу удвоения силы благодаря специальной конструкции цилиндра.

Для работы с гидравлическими домкратами используют насосные станции с ручным приводом НСП-400, НСП-400М или с электрическим приводом НСП-400, НСП-400М. Насосная станция может обслуживать одновременно несколько домкратов. Усилие, развиваемое домкратом, определяется по показанию технического манометра класса не ниже 2,5, измеряющего давление с точностью до $\pm 2,5\%$. Гидравлические домкраты и манометры выбираются с таким условием, чтобы обеспечить передачу на испытываемую конструкцию заданных усилий на каждом этапе загрузки

при соблюдении необходимой точности. Перед испытаниями все манометры поверяются по образцовому контрольному манометру класса 0,2. Каждый домкрат вместе с насосной станцией и всей гидросистемой также подлежит обязательной поверке с помощью образцовых динамометров или на испытательных прессах. Грузоподъемная сила домкрата не должна превышать более чем в 2 – 2,5 раза теоретическую разрушающую нагрузку для конструкции, ход поршня должен быть достаточным для доведения ее до разрушения. Если прогиб конструкции превышает ход поршня, производят перестановку домкрата с введением металлических распорок или применяют специальные домкраты с перехватом поршня упорной гайкой, позволяющие в процессе испытания совершать без перестановки до трех перехватов. Винтовые домкраты, тали, полиспасты и лебедки при испытаниях конструкций применяют обычно в тех случаях, когда необходимо создать небольшое усилие, например, имитирующее поперечное усилие от торможения мостового крана при испытании колонны.

Для испытания в полевых условиях применяют простейшие сборно-разборные инвентарные стенды, в заводских и лабораторных условиях – стенды с использованием сжатого воздуха, домкратные установки, стационарные, механизированные и автоматизированные стенды.

Простейшие стенды имеют две или четыре опоры, выполненные из кирпича, бетона или сборных железобетонных элементов. Между несущими опорами устраиваются страховочные для фиксации конструкции в случае внезапного обрушения. К числу простейших можно отнести стенды для испытания конструкций в горизонтальном положении (рис. 6.6).

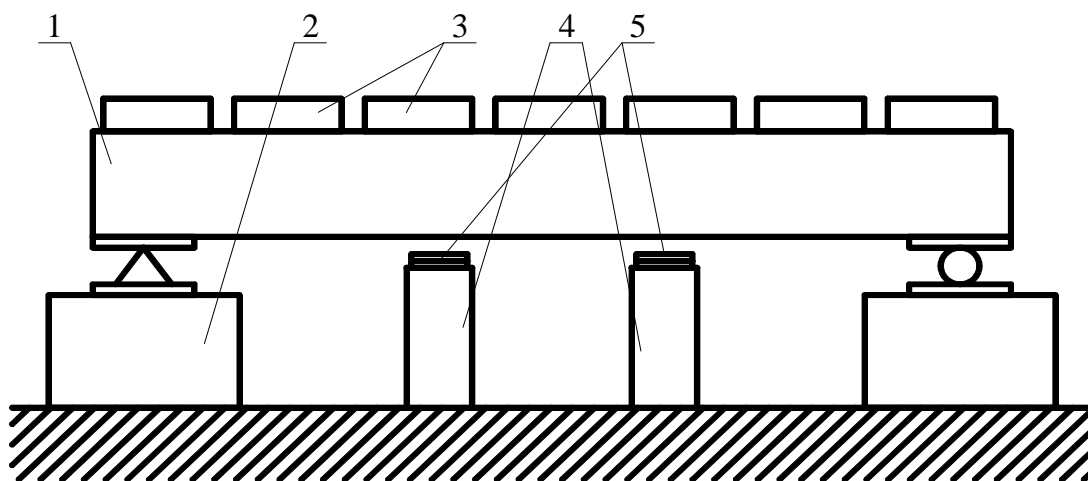


Рис. 6.6. Простейший стенд: 1 – испытываемая конструкция; 2 – опоры; 3 – грузы; 4 – страховочные опоры; 5 – подкладки

Плиты, панели, настилы и другие плоские конструкции можно испытывать на стендах с использованием сжатого воздуха (рис. 6.7).

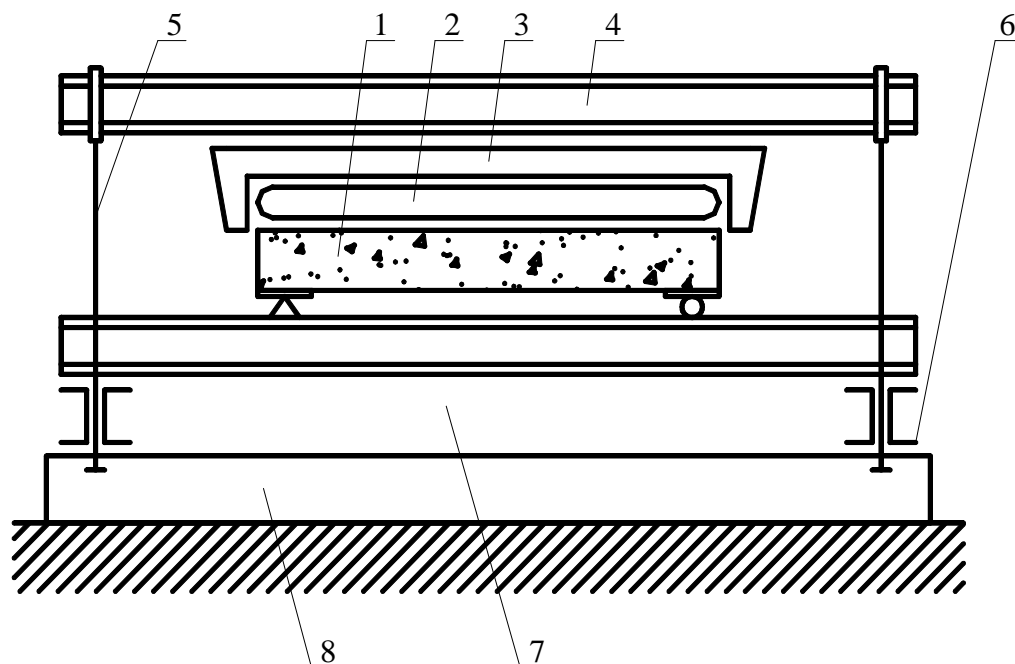


Рис. 6.7. Схема испытания плиты сжатым воздухом: 1 – испытываемая конструкция; 2 – пневматический баллон; 3 – упорный щит с ограничителями; 4 – поперечина; 5 – тяги; 6 – продольные балки; 7 – поперечные опорные балки; 8 – фундамент

Для испытания балок, ферм и других конструкций пролетом до 18 м используют сборно-разборные инвентарные стенды, собираемые из набора элементов различной длины, в виде двух ферм, между которыми помещают испытываемую конструкцию (рис. 6.8). Раскосы крепят к фасонкам нижнего пояса стенда в зависимости от пролета испытываемой конструкции. Нагрузочными устройствами служат гидравлические домкраты.

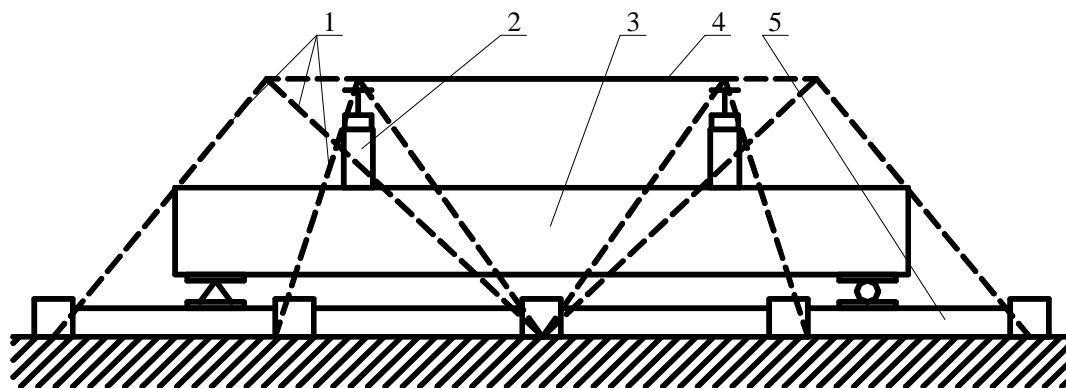


Рис. 6.8. Схема сборно-разборного стенда: 1 – раскосы; 2 – гидравлические домкраты; 3 – испытываемая конструкция; 4 – верхний пояс фермы; 5 – нижний пояс фермы

В качестве стенда для испытания стеновых панелей или объемных элементов крупнопанельных зданий служат металлические опорные балки, соединенные тяжами (рис. 6.9).

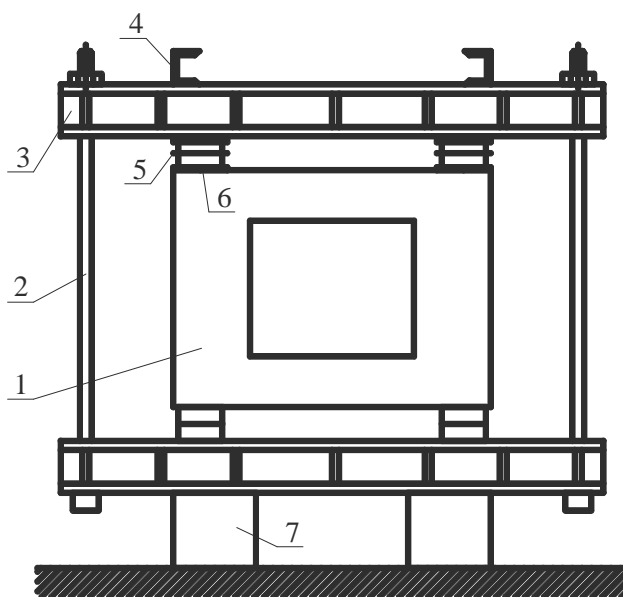


Рис. 6.9. Схема испытания объемного блока: 1 – объемный блок; 2 – тяжи; 3 – опорные балки; 4 – раскрепляющие балки; 5 – гидравлические домкраты; 6 – прокладки; 7 – переставные бетонные опоры

При необходимости передачи на испытываемую конструкцию вертикальной и горизонтальной нагрузок применяют домкратные установки.

Стационарные стенды состоят из силовой железобетонной плиты с ручьями для установки металлических тяжей, воспринимающих усилия от гидравлических домкратов, комплекта траверс, опор и страховочных приспособлений (рис. 6.10).

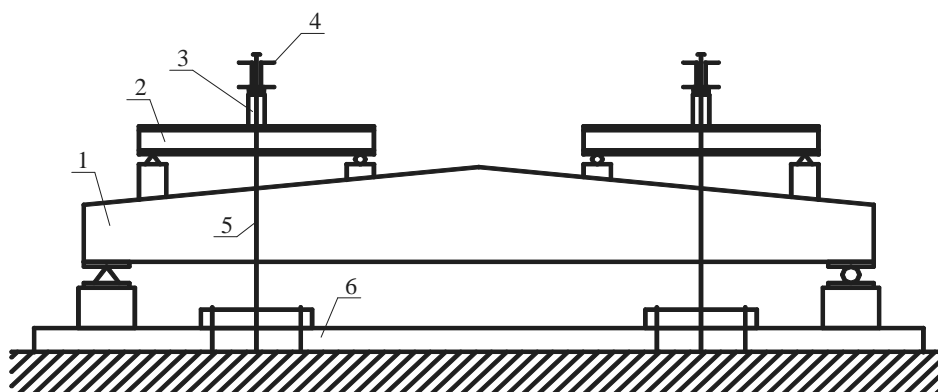


Рис. 6.10. Схема испытания на стационарном стенде: 1 – испытываемая конструкция; 2 – траверсы; 3 – гидравлический домкрат; 4 – поперечные балки; 5 – тяжи; 6 – силовая железобетонная плита

6.4. Проведение испытаний

Испытания проводятся при положительной температуре воздуха. Уточнив фактические физико-механические свойства материалов разрушающими или неразрушающими методами, на подготовленную к испытаниям конструкцию устанавливают измерительные приборы. Зарисовывают схему их расположения, указывают их привязку и записывают в журнал наблюдений начальные отсчеты. Руководитель испытаний проводит подробный инструктаж всех участников испытаний по технике безопасности с обязательной отметкой в журнале.

Опытные конструкции рекомендуется выдерживать в течение суток для наблюдения за влиянием температуры на показания приборов. При необходимости устанавливают температурные поправки. Работоспособность измерительных приборов проверяют пробным нагружением двумя первыми ступенями нагрузки с последующей разгрузкой. Если обнаружены отклонения в показаниях приборов, их регулируют, переставляют или заменяют новыми.

Нагружение конструкции ведут ступенями в соответствии с рабочей программой. После каждой ступени нагружения конструкцию выдерживают под нагрузкой не менее 10 – 15 мин для стабилизации деформации. В это время производят тщательный осмотр поверхности конструкции, фиксируют появление трещин, измеряют их ширину и снимают отсчеты по приборам.

После приложения контрольной нагрузки при проверке жесткости продолжительность выдержки увеличивают до 30 мин, а опытную конструкцию выдерживают под нагрузкой от 12 ч (для железобетонных) до нескольких суток (деревянные конструкции). Если деформации не затухают, продолжительность выдержки возрастает. Разгрузку ведут такими же ступенями, которые были приняты при нагружении. В разгруженном состоянии конструкция должна находиться не менее полуторного срока пребывания под контрольной нагрузкой. Остаточный прогиб для опытных железобетонных конструкций не должен превышать $1/3$ полного измеренного прогиба от контрольной нагрузки при проверке жесткости.

Во второй стадии испытаний конструкции нагружение ведется также ступенями. При испытании опытных железобетонных конструкций после достижения полуторной нормативной нагрузки дальнейшее нагружение ведут вдвое меньшими ступенями, а продолжительность выдержки увеличивают так, чтобы она составляла не менее 30 мин. Это дает возможность проследить за характером развития трещин и более точно установить раз-

рушающую нагрузку. Если для отдельных сечений конструкции невыгодна частичная загрузка (односторонняя, через пролет и т. д.) или ее комбинации, конструкцию доводят до разрушения нагрузкой, расположенной на части пролета.

Для контрольных испытаний железобетонных изделий, у которых в стадии эксплуатации не допускаются трещины, после приложения нагрузки, равной 90 % контрольной при проверке трещиностойкости, каждая последующая ступень должна составлять не более 5 % контрольной нагрузки. Появившиеся трещины фиксируют на конструкции и нумеруют, а в журнале наблюдений записывают их ширину. Ширина раскрытия трещин, нормальных к продольной оси элемента, измеряется на уровне нижнего ряда продольной арматуры микроскопами с ценой деления не более 0,1 мм (рис. 6.11). Ширину наклонных трещин измеряют в месте их наибольшего раскрытия.

Результаты отсчетов по приборам на каждом этапе загрузки рекомендуется записывать в журнал наблюдений дважды: в начале и в конце выдержки нагрузки. В случае перестановки прибора показания записываются в виде дроби: в числителе – значение до перестановки, в знаменателе – после перестановки.

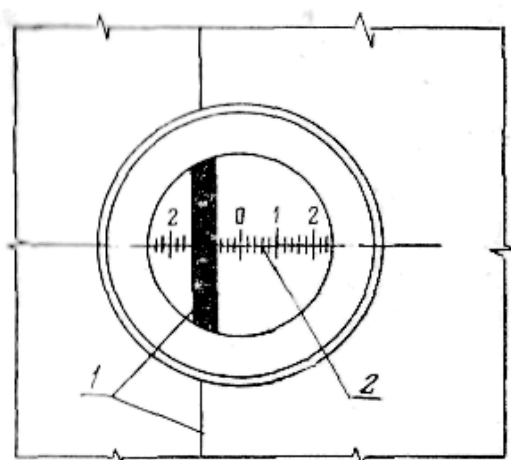


Рис. 6.11. Измерение микроскопом ширины раскрытия трещины:
1 – трещина; 2 – деления на шкале прибора

После испытания в некоторых случаях производят отбор образцов для определения физико-механических характеристик материалов.

Эксплуатируемые конструкции в зданиях и сооружениях при испытаниях до разрушения не доводят. Испытательная нагрузка назначается такой, чтобы можно было замерить в характерных сочетаниях напряжения и деформации и сравнить их с теоретическими значениями. О результатах

испытания составляется акт, в котором приводятся данные о материале испытываемой конструкции, об ее изготовлении и освидетельствовании, даются схемы испытания и установки измерительных приборов, анализ результатов испытаний и выводы.

6.5. Критерии оценки результатов испытаний статической нагрузкой

Результаты испытания конструкции оцениваются после обработки и анализа всех полученных при испытании материалов. Обработка материалов производится в два этапа: 1) полевая обработка; 2) камеральная.

Полевая обработка сводится к заполнению всех граф полевых журналов, зарисовке трещин, местных разрушений, общего вида разрушения и фотографированию испытываемой конструкции.

Цель камеральной обработки – приведение полученных данных к виду, удобному для анализа результатов испытания. Материалы камеральной обработки оформляются в виде графиков, диаграмм, таблиц, сводных карт трещин и других документов. Наиболее полная оценка работы конструкции может быть получена, если она при испытании доведена до разрушения. Оценка качества серийно выпускаемых железобетонных конструкций производится по прочности, жесткости и трещиностойкости по методике ГОСТ 8829. Рассмотрим основные положения этой методики.

Партия признается годной, если разрушение испытанных конструкций произошло при нагрузке, равной или превышающей контрольную нагрузку при проверке прочности. В случае разрушения хотя бы одной отобранной из партии конструкции при нагрузке, меньше контрольной, но превышающей 85 % контрольной, производят испытание такого же количества конструкций. Если при новом испытании разрушающая нагрузка окажется не менее 85 % контрольной, партия конструкций считается выдержавшей испытание. Если разрушающая нагрузка для одной из первоначально или повторно испытанных конструкций будет меньше 85 % контрольной нагрузки, партия конструкций приемке для использования по прямому назначению не подлежит.

Оценку жесткости производят по прогибу $f_{изм}$, измеренному после выдержки конструкции под контрольной нагрузкой. Этот прогиб сравнивается с вычисленным прогибом f_k от кратковременной полной контрольной нагрузки при проверке жесткости с учетом возраста испытываемой конструкции. В рабочих чертежах сборных железобетонных элементов

должны указываться значения контрольных нагрузок для испытания конструкции в возрасте 3, 7, 14, 28 и 100 суток, прогиб от длительно действующей полной контрольной нагрузки $f_{длит}$, предельно допустимый прогиб $f_{пред}$ и их отношение $f_{длит} / f_{пред}$. При $f_{длит} / f_{пред} \geq 0,85$ конструкция признается годной, если измеренный прогиб превышает контрольный не более чем на 10 %. Если это превышение достигает 15 %, производят повторное испытание такого же количества конструкций, при котором измеренный прогиб не должен отличаться от контрольного более чем на 15 %. Если влияние длительно действующей нагрузки снижается и $f_{длит} / f_{пред} < 0,85$, расхождения между $f_{изм}$ и $f_{к}$ допускаются до 20 и 30 %.

Оценку трещиностойкости производят по ширине раскрытия трещин. Конструкции, у которых появление трещин при эксплуатации недопустимо, признаются годными, если нагрузка при появлении первой трещины оказалась равной или превысила контрольную нагрузку при образовании трещин. Конструкции, в которых допускаются трещины, признаются годными только в том случае, если ширина раскрытия трещин при контрольной нагрузке при проверке трещиностойкости не превысила контрольной.

Оценку результатов испытания опытных конструкций начинают с анализа схемы и характера разрушения. Характер разрушения в правильно запроектированных и по требуемой технологии изготовленных конструкциях должен соответствовать теоретическому. Если разрушение произошло по неподтвержденной расчетом схеме или по необъяснимым причинам, результаты испытаний признаются неудовлетворительными.

Конструкция считается запроектированной и изготовленной правильно, если она отвечает расчету по двум группам предельных состояний, а характер разрушения оказывается предполагаемым. При этом теоретические значения прогибов, ширины раскрытия трещин, нагрузок, вызвавших образование трещин, и разрушающих нагрузок следует определять исходя из действительных размеров сечений и фактических физико-механических характеристик материалов конструкций, полученных разрушающими или неразрушающими методами к моменту испытания, и сравнивать их с экспериментальными данными. Допускаемые расхождения между ними устанавливаются соответствующими инструкциями и указаниями по испытанию опытных конструкций.

Более сложной является оценка результатов испытаний конструкций в эксплуатируемых зданиях и сооружениях, когда испытательная нагрузка не достигает расчетной величины и конструкция до разрушения не доводится. При анализе результатов испытаний в таких случаях сравнивают экспериментально выявленное напряженно-деформированное состояние с теоретическим по напряжениям, предельным деформациям и перемещениям, а также по ширине раскрытия трещин и остаточным прогибам.

6.6. Основы моделирования строительных конструкций

Сущность инженерного моделирования состоит в том, что натуральный объект на основе теории подобия заменяется его аналогом-моделью. Различают физическое моделирование, когда исследование ведется на моделях, сохраняющих физическую природу изучаемого явления, и математическое – на моделях иной физической природы, имеющих такое же математическое описание (электрические, мембранные, гидравлические и другие аналоги).

Моделирование дает возможность решить большое число довольно сложных задач:

1. Выявить экспериментальным путем при минимальных затратах материала, трудоемкости и стоимости действительную картину распределения усилий во всех характерных сечениях и узловых сопряжениях элементов конструкций.

2. Произвести экспериментальным путем анализ напряженного состояния сложного сооружения взамен аналитического расчета, когда методы строительной механики и теории упругости неприемлемы.

3. Проверить правильность гипотез, положенных в основу аналитического расчета.

4. Уточнить расчетную схему сооружения.

5. Определить характер разрушения и разрушающую нагрузку.

6. Определить реальный запас прочности.

7. Установить влияние различных факторов на работу конструкции (свойств материалов, условий сопряжений, податливости основания и др.).

Для новых, сложных, малоизученных сооружений исследование может вестись в несколько этапов: 1) расчет на ЭВМ с применением математической или маломасштабной модели (1/10...1/20); 2) исследование крупномасштабной модели (1/2...1/5); 3) натурные испытания сооружения или его отдельных узлов и элементов.

Теоретическая основа моделирования – теория подобия, которая устанавливает определенные соотношения между геометрическими размерами, свойствами материалов, нагрузками и деформациями модели и натурной конструкции. Различают простое и расширенное подобие. При простом (линейном) подобии масштабы всех безразмерных величин равны 1, при расширенном (нелинейном) они могут отличаться от 1, а разные величины одинаковой размерности могут иметь и отличные масштабы.

Подобными называют явления, происходящие в геометрически подобных системах, если отношения одноименных физических величин во всех сходственных точках представляют постоянные числа.

При простом подобии безразмерные величины в сходственных точках равны:

$$\frac{\sigma_{x.H}}{E_H} = \frac{\sigma_{x.M}}{E_M}; \quad \mu_H = \mu_M; \quad \frac{u_H}{x_H} = \frac{u_M}{x_M}; \quad \varepsilon_{x.H} = \varepsilon_{x.M},$$

где индекс «н» относится к натурному объекту, а «м» – к его модели: σ – нормальное напряжение; u – приращение длины x .

Переход от натурального объекта к модели осуществляется введением системы коэффициентов пропорциональности или масштабов преобразования:

$$E_r = \frac{E_M}{E_H}; \quad P_r = \frac{P_M}{P_H}; \quad L_r = \frac{L_M}{L_H}; \quad \mu_r = \frac{\mu_M}{\mu_H},$$

где E , P , L , μ_r – соответственно модуль упругости, усилие, геометрический размер и коэффициент Пуассона.

Масштабы преобразования взаимосвязаны и не могут быть назначены произвольно. Так, при действии сосредоточенных сил подобие напряженно-деформированного состояния обеспечивается, если удовлетворены условия

$$\frac{P_r}{E_r L_r^2} = 1; \tag{6.1}$$

$$\mu_r = 1, \tag{6.2}$$

а при действии равномерно распределенной по длине нагрузки –

$$\frac{q_r}{E_r L_r} = 1. \tag{6.3}$$

Выражения (6.1), (6.2), (6.3) называют индикаторами подобия. У подобных явлений индикаторы подобия равны единице. Это составляет содержание первой теоремы подобия. Вторая теорема устанавливает взаимосвязь преобразования физических уравнений в критериальные: если физи-

ческие процессы подобны, их критерии подобия между собой равны. Третья теорема устанавливает необходимые и достаточные условия подобия: для подобных явлений достаточно, чтобы они описывались одинаковыми уравнениями и имели подобные начальные и граничные условия.

Условия подобия определяют путем анализа уравнений задачи или анализа размерностей входящих в уравнения величин. Размерность величин записывается символически с помощью букв, присвоенных основным физическим величинам. Так, если M – масса, T – время, а L – длина, то размерность напряжения $[\sigma] = \frac{[M] \cdot [L]}{[T]^2 \cdot [L]^2} = [M] \cdot [T]^{-2} [L]^{-2}$, а изгибающего момента – $[M] [T]^{-2} \cdot [L]^{-2}$.

Величины могут быть и безразмерными, например, относительная деформация ε , коэффициент Пуассона. Необходимые условия простого подобия:

1. Модель и натуральный объект геометрически подобны.
2. Коэффициенты Пуассона для материалов модели и природы должны быть равными.
3. Относительные деформации модели и природы равны.
4. Все нагрузки, действующие на модель, находятся в таком же отношении, как и нагрузки, действующие на натуральный объект.
5. Материалы модели и природы могут отличаться при соответствующем коэффициенте масштаба напряжений.

Рассмотрим пример моделирования изгибаемого элемента.

Дана балка (рис. 6.12, а), изготовленная из бетона и нагруженная в середине пролета сосредоточенной силой $P = 6$ кН. (Размеры балки указаны в сантиметрах.) При модуле упругости материала природы $E_n = 2,4 \cdot 10^4$ МПа напряжение, относительное удлинение нижнего волокна и прогиб в середине пролета балки соответственно равны: $\sigma_B = 0,75$ МПа; $\varepsilon_n = 3,13 \cdot 10^{-5}$; $f_B = 3,13 \cdot 10^{-2}$ см.

Модель (см. рис. 6.12, б) изготовлена из бетона той же прочности ($E_r = 1$ и $\mu_r = 1$). Масштаб длин $L_r = 0,2$. Масштаб нагрузки определяем по формуле (6.1): $P_r = 0,04$. Линейные размеры модели уменьшены в 5 раз, а нагрузка – в 25 раз. Напряжения, относительные удлинения и прогибы оригинала после испытания модели определяются по следующим формулам:

$$\sigma_n = \sigma_m; \quad \varepsilon_n = \varepsilon_m; \quad f_n = f_m \frac{L_H}{L_M}.$$

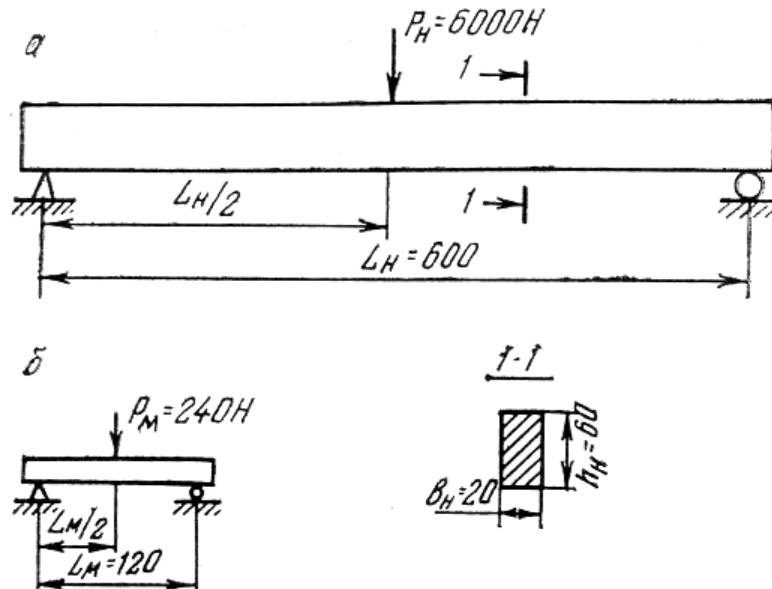


Рис. 6.12. Бетонная балка: *a* – натурная конструкция; *б* – модель

Масштабы силового и геометрического подобия в данном случае не совпадают.

Оригинал и модель отличаются размерами, свойствами материалов и соотношениями нагрузки. Для оценки точности и достоверности результатов модельных испытаний при переходе от модели к реальной конструкции должна учитываться изменчивость свойств оригинала и модели и даваться оценка погрешности полученных результатов.

Под планированием эксперимента понимается выбор числа моделей и образцов для определения их свойств при заданной вероятности P и принятой погрешности Δ . для множителя преобразования $\bar{X}_{kr} = \bar{X}'_k \bar{X}_k$ предложена интервальная оценка, где \bar{X}'_k и \bar{X}_k – усредненные величины, полученные по результатам испытаний оригинала и модели:

$$\left(\frac{1}{1+\Delta}\right)^{\alpha_{kj}^{-1}} \hat{X}_{kr} < \bar{X}_{kr} < \left(\frac{1}{1-\Delta}\right)^{\alpha_{kj}^{-1}} \hat{X}_{kr},$$

где α_{kj} – показатель степени, с которой множитель преобразования входит в индикатор подобия; \hat{X}_{kr} – математическое ожидание множителя преобразования.

При моделировании железобетонных конструкций учитывается масштабный фактор как функция случайного аргумента призмической прочности бетона. Это вызвано тем, что при изготовлении образцов из одного и того же материала с уменьшением размеров практически не всегда удается

точно найти математическое ожидание $\hat{f}_{c,np}$ материала модели, поэтому обычно $f_{c,np}$ определяется некорректно.

При испытаниях больших и малых призм выявляется действие масштабного фактора, учитывающего некоторые различия натурального и модельного материалов.

Выбор материала для изготовления модели и методики исследования напряженно-деформированного состояния является важным вопросом теории и практики моделирования строительных конструкций. Крупномасштабные модели обычно изготавливаются из тех же материалов, что и натурная конструкция – сталь, алюминий, железобетон, армоцемент, древесина, пластмассы.

В зависимости от цели исследования модуль упругости материала модели может отличаться от модуля упругости материала натурной или быть идентичным.

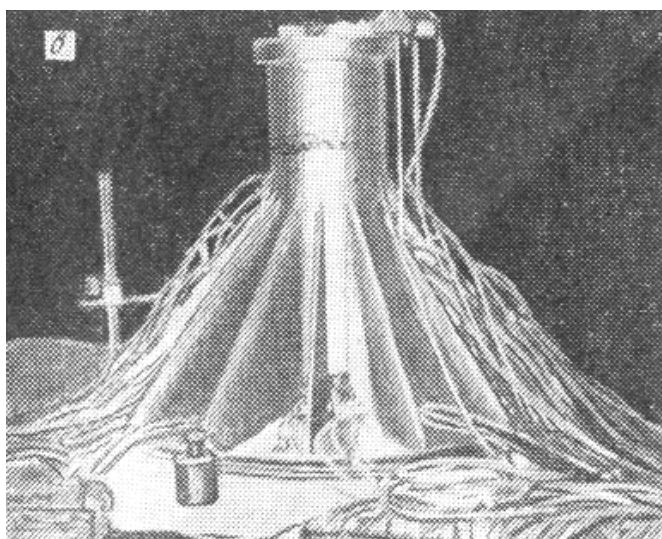
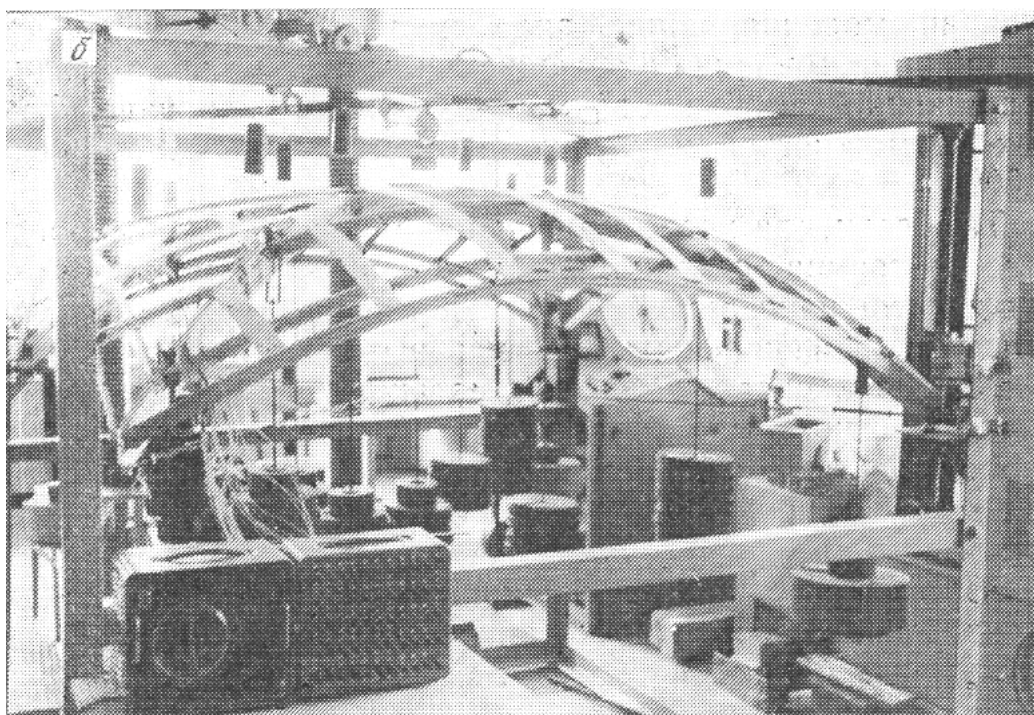
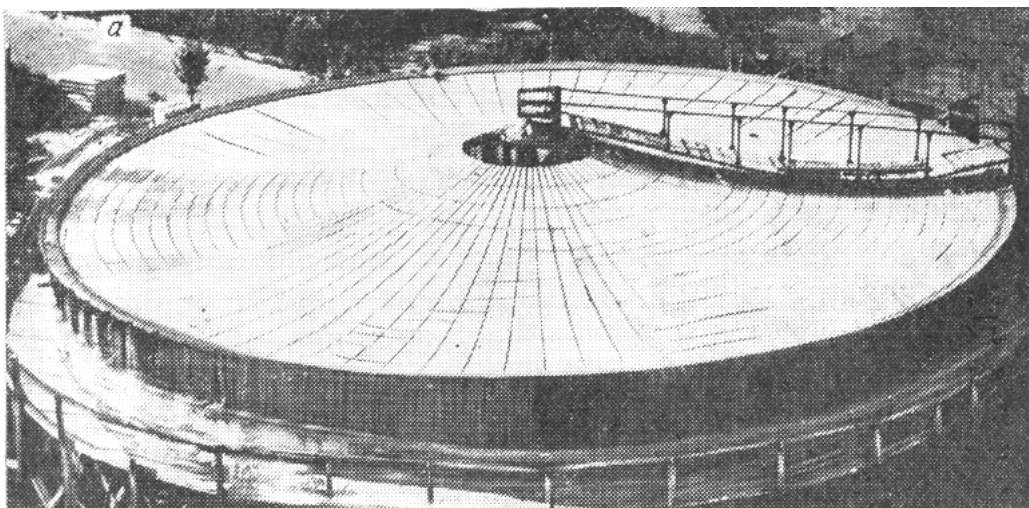
Маломасштабные модели, как правило, работают в упругой стадии. Поэтому их следует изготавливать из материалов с хорошими упругими свойствами. К таким материалам относятся металлы, оргстекло, некоторые пластмассы и минеральные материалы.

Если предусматривается исследование работы модели в упругопластической стадии, материал должен обладать низким модулем упругости и высокой пластичностью при обязательном выполнении заданных соотношений между напряжениями и деформациями.

Выбор масштаба и материала модели зависит от целей и задач моделирования, вида исследуемой конструкции, способа изготовления и загрузки, методики исследования напряженно-деформированного состояния, производственных возможностей и технико-экономических соображений.

Так, если для исследования напряженно-деформированного состояния выбран поляризационно-оптический метод, для изготовления моделей применяются такие материалы, как стекло, целлулоид, фенолформальдегидные смолы, полиэфирные смолы, плексиглас, полиметилметакрилат, полибензилметакрилат, глифтамал, полидиаллилфталаты, сшитый полихлорстирол, оптически чувствительные гели, полиуретановые каучуки, прозрачные поликристаллы галлоидов серебра и таллия и др.

Материалы для изготовления моделей должны отличаться постоянством физико-механических свойств, хорошо обрабатываться, склеиваться или свариваться.



6.13. Испытание
моделей,
изготовленных:
а – из железобетона;
б – из клееной древесины;
в – из металла

Наиболее часто применяются следующие методы исследования напряженно-деформированного состояния моделей: тензометрический, поляризационно-оптический, фотоупругих и хрупких покрытий, делительных сеток и муаровых полос, голографии и физической аналогии.

Сущность тензометрического метода заключается в том, что в заданных участках модели устанавливают тензометры или наклеивают тензорезисторы для замера фибровых деформаций с последующим вычислением напряжений.

Поляризационно-оптический метод основан на изменении оптических свойств определенных пьзооптических материалов, которые под действием напряжений приобретают свойство двойного лучепреломления. Для этого через модель пропускают поляризованный пучок света (рис. 6.14) и рассматривают на экране интерференционную картину в виде системы светлых и черных полос (рис. 6.15), характеризующих напряженное состояние модели. По картине полос одинаковой окраски в заданных точках модели устанавливают разность главных напряжений $\sigma_1 - \sigma_2$, называемую ценой деления полосы модели. Порядок чередования полос определяют подсчетом числа затемнений при увеличении нагрузки на модель. По напряжению модели σ_m определяют напряжение в натурной конструкции σ_n .

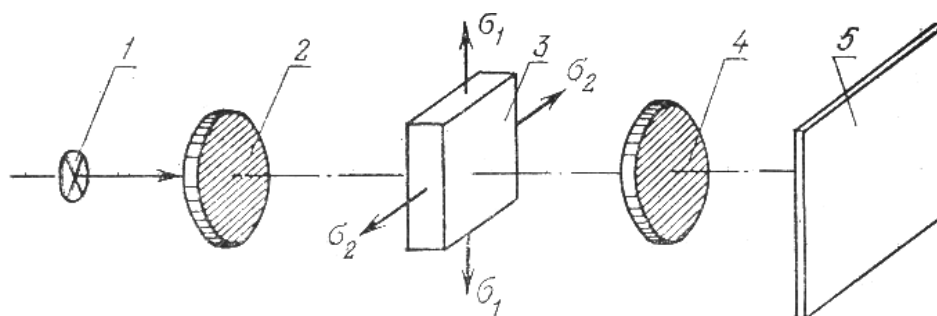


Рис. 6.14. Схема поляризационно-оптической установки: 1 – источник света; 2 – поляризатор; 3 – модель; 4 – анализатор; 5 – экран

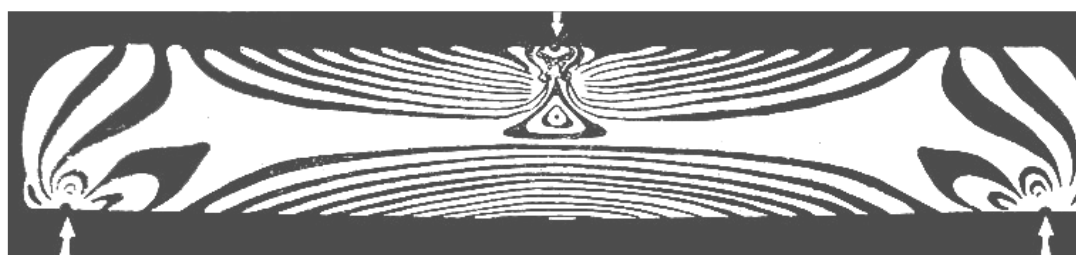


Рис. 6.15. Интерференционная картина при испытании балки на двух опорах сосредоточенной силой

Для полного представления о напряженном состоянии требуется также определить каждое из главных напряжений. Определение напряжений обычно выполняется одним из трех методов: экспериментальным; численным или смешанным.

Экспериментальные методы применяют для определения с помощью оптиметров или тензометров приращения толщины модели $\Delta\delta$ при загрузке.

Относительная деформация

$$\varepsilon = \frac{\Delta\delta}{\delta} = -\frac{\mu}{E}(\sigma_1 + \sigma_2),$$

откуда

$$\sigma_1 + \sigma_2 = -\frac{\Delta\delta E}{\delta\mu}.$$

Для повышения точности измерений широко применяют интерферометрические методы получения изопахик-линий, равных сумме главных напряжений. Измерение толщин моделей при этом производится оптическим квантовым генератором – лазером.

Численные методы разделения напряжений основаны на применении уравнений механики сплошной среды. В смешанных методах численный анализ дополняют данными экспериментов.

Исследование решений линейных упругих задач на моделях, изготовленных из оптически чувствительных и механически изотропных материалов, называют методом фотоупругости.

Упругопластические задачи решают методом фотопластичности. Материалы, проявляющие при загрузке свойства ползучести, изучают методом фотоползучести. Для исследования больших деформаций применяют упругие изотропные материалы – полиуретановые каучуки (прозрачные резины). Однако возможности исследователя при испытаниях моделей строительных конструкций, изготовленных из оптически прозрачных материалов, весьма ограничены. Поэтому получили развитие другие, более удобные для применения методы.

Метод фотоупругих покрытий заключается в том, что на поверхность модели, изготовленной из любого материала, в том числе и материала натурной конструкции, наносится тонкий слой покрытия, работающий в процессе испытания модели упруго. При загрузке модели в покрытии возникает пьезооптический эффект, с помощью которого изучают характер распределения деформаций на поверхности модели. Покрытие может наноситься не на всю модель, а только на отдельные участки. В наиболее ха-

рактрных сечениях модели могут применяться наклейки из материала с высокой оптической чувствительностью. Модель может изготавливаться и из двух материалов с разной оптической чувствительностью или из одного с разделением отдельных частей модели полупрозрачными, зеркально отражающими слоями или поляроидной пленкой.

Разработаны методы, позволяющие измерять оптические эффекты в отдельных слоях модели с помощью «замораживания» и последующего разрезания модели на отдельные слои для изучения в полярископе. Под «замораживанием» понимают способность некоторых полимеров сохранять неизменной оптическую анизотропию, возникающую при загрузке модели при определенной температуре или в состоянии частичной полимеризации. Если загрузить модель, которая в результате воздействия повышенной температуры или неполной полимеризации находится в высокоэластическом состоянии, а затем охладить ее или произвести полимеризацию, то после снятия нагрузки оптические эффекты остаются неизменными, как бы замораживаются.

Представляют интерес простые методы качественной оценки распределения деформаций на первом этапе исследования модели с тем, чтобы принять для последующих испытаний наиболее обоснованную методику изучения напряженно-деформированного состояния и схему установки измерительных приборов. К числу таких методов можно отнести метод хрупких покрытий.

Метод хрупких покрытий характеризуется тем, что на поверхность модели наносится тонкое лаковое покрытие. Состав лака подбирается так, чтобы разрыв пленки происходил в пределах упругих деформаций материала модели. При загрузке модели в наиболее напряженных сечениях в покрытии возникают трещины, направленные перпендикулярно к оси максимальных удлинений. По характеру расположения трещин и величине нагрузки, при которой они возникают, можно судить о напряженно-деформированном состоянии модели. По картине трещинообразования можно сделать вывод о требуемой схеме расположения тензорезисторов для более точной количественной оценки возникающих напряжений.

Для исследования больших пластических деформаций и ползучести применяют метод делительных сеток. На поверхность модели наносят делительную сетку, форму и положение которой сравнительно просто оценивают в какой-либо системе координат. При загрузке модели сетка деформируется. Определяют приращения деформаций.

В методе муаровых полос используются специальные сетки – растры. Одна из сеток наносится на поверхность модели, вторая – на эталон. Совмещая оптическим способом рабочую сетку с эталонной, получают муаровые полосы, характеризующие напряженно-деформированное состояние модели. Перенос растрового изображения с эталона на модель производится фотографическим способом. Для более совершенной фиксации оптической информации используется метод голографии.

Из теории упругости известно, что сумма главных напряжений $\sigma_1 + \sigma_2$ в плоскости модели при отсутствии объемных сил удовлетворяет уравнению Лапласа

$$\nabla^2 |\sigma_1 + \sigma_2| = 0,$$
$$\nabla^2 = \frac{\partial^2}{\partial x^2} + \frac{\partial^2}{\partial y^2} \text{ – оператор Лапласа.}$$

Для решения данного уравнения при испытаниях моделей пользуются электрогидродинамической аналогией, основанной на том, что при плоском напряженном состоянии функция суммы $\sigma_1 + \sigma_2$ и функция потенциала в стационарном электрическом поле описываются одинаковыми уравнениями. Электрическая модель изготавливается из токопроводящей бумаги и металлической фольги. Модель включается в электрическую цепь постоянного тока, в ней создаются соответствующие граничные условия и определяются изолинии тока.

ЛЕКЦИЯ 7. ИЗМЕРИТЕЛЬНЫЕ ПРИБОРЫ ДЛЯ СТАТИЧЕСКИХ ИСПЫТАНИЙ КОНСТРУКЦИЙ

7.1. Назначение и виды приборов

Основная задача статических испытаний строительных конструкций – выявление их напряженно-деформированного состояния под нагрузкой, оценка несущей способности, жесткости и трещиностойкости конструкций.

Растяжение, сжатие, изгиб, кручение, срез в конструкциях сопровождаются линейными деформациями, прогибами, изменениями углов поворота и сдвигами. Измерение перечисленных деформаций производится специальными приборами как с непосредственным снятием отсчетов по

шкалам (показывающие приборы), так и с помощью измерительных преобразователей, работающих дистанционно.

Большие линейные деформации и перемещения, а также прогибы измеряют прогибомерами и индикаторами часового типа.

Углы поворота измеряют клинометрами, смещение параллельных волокон при сдвиге – сдвигомерами.

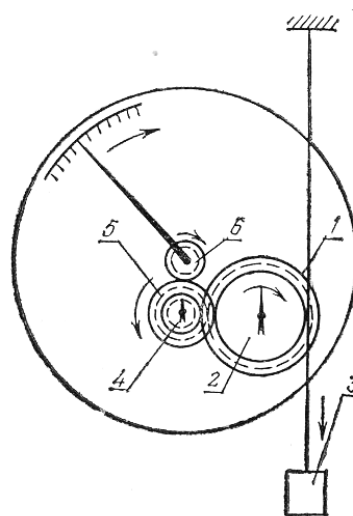
Измерение фибровых деформаций производят тензOMETрами и тензорезисторами. По деформациям определяют напряжения, используя при упругой работе материала закон Гука, а при пластической – инвариантные величины интенсивности касательных и нормальных напряжений.

При испытаниях строительных конструкций, кроме перечисленных, применяют и другие приборы – микроскопы, щупы, щелемеры, ультразвуковую аппаратуру, геодезические приборы и инструменты и т. д.

7.2. Приборы для измерения линейно-угловых перемещений

Наибольшее распространение получили прогибомеры Н.Н. Максимова и Н.Н. Аистова с проволочной связью, имеющие неограниченный диапазон измерений. Более совершенным является прогибомер Аистова – Овчинникова ПАО-6 (модель 6). Внутри металлического корпуса прибора (рис. 7.1) имеется система шестеренок, вращающихся в подшипниках. С помощью струбцины он крепится к штативу или к испытываемой конструкции. Стальная проволока диаметром 0,4 мм закрепляется в той точке конструкции, где требуется измерить прогиб, или к неподвижному предмету (если прогибомер установлен на конструкции). К свободному концу проволоки подвешивается гиря (1 – 3 кг).

Рис. 7.1. Кинематическая схема прогибомера ПАО-6:
1 – шестеренка сантиметровой шкалы;
2 – ролик; 3 – гиря; 4, 5 – трибка и шестеренка миллиметровой шкалы;
6 – трибка большой шкалы



При установке прогибомеров следует обращать внимание на то, чтобы показания приборов при перемещении гири вниз возрастали.

Цена деления прогибомера Н.Н. Максимова ПМ-3 – 0,1 мм, а ПАО-6 – 0,01 мм. Недостатки прогибомера ПМ-3: неудобная для отсчетов шкала, сравнительно невысокая точность и наличие «мертвого хода» при изменении направления вращения шестеренок. У прогибомера ПАО-6 эти недостатки отсутствуют. Общее достоинство прогибомеров – возможность измерения значительных перемещений.

Индикаторы применяются для измерения небольших перемещений, от 0,001 до 10 мм. В зависимости от цены деления шкалы их можно разделить на две группы: 1) рычажно-зубчатые измерительные головки типа ИГ (ГОСТ 18833-73), многооборотные индикаторы типа 1МИГ и 2МИГ с ценой деления 0,001 – 0,002 мм; 2) индикаторы часового типа модели ИЧ10м с ценой деления 0,01 мм (ГОСТ 577-68*).

Измерительные головки и многооборотные индикаторы предназначены для измерения линейных перемещений с высокой точностью. Они имеют механизм установки стрелки на нуль и арретир для подъема измерительного штока. Измерительная поверхность штифта для повышения его износоустойчивости и точности выполнена из корунда.

При испытаниях конструкций для измерения деформации на определенной базе длиной 100, 200 или 500 мм индикаторы и измерительные головки, как правило, применяют с удлинителем, например, при исследовании ползучести или усадки бетона, при длительных наблюдениях за конструкцией и т. д. Индикатор модели ИЧ10 м, кинематическая схема которого показана на рис. 7.2, устанавливается на штативе с непосредственным упором штифта в испытываемую конструкцию или крепится к самой конструкции с упором штифта в неподвижную точку, не связанную с конструкцией.

Преимущества индикаторов – высокая точность измерения и небольшие размеры, недостатки – невозможность измерения без перестановки перемещений более 10 мм.

Углы поворота элементов конструкций при испытаниях в пределах нормативных и расчетных нагрузок обычно невелики и измеряются клинометрами Стоппани, Аистова или рычажными. В стадии разрушения угловые перемещения резко возрастают и для их определения применяют геодезические методы и инструменты.

Клинометр Стоппани (рис. 7.3) имеет чувствительный уровень, соединенный с корпусом пластинчатой пружиной. Прикрепив прибор к испытываемой конструкции струбциной, пузырек уровня выводят к средней

риске микрометрическим винтом, и по его лимбу записывают начальный отсчет C_1 . После приложения нагрузки уровень вместе с расчетным сечением конструкции поворачивается на угол α .

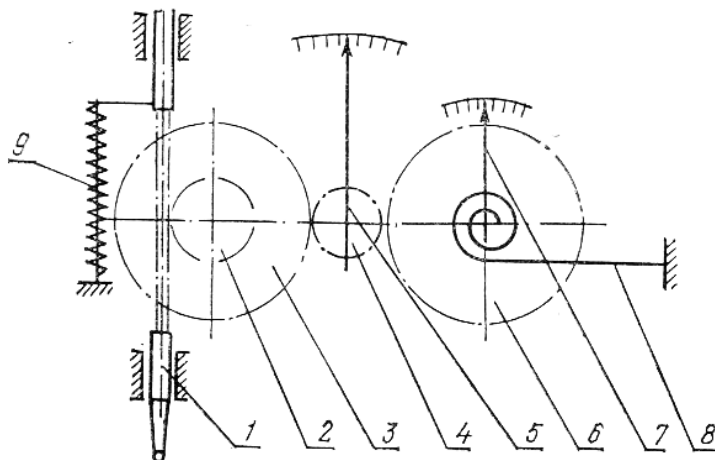


Рис. 7.2. Кинематическая схема индикатора часового типа: 1 – штифт с зубчатой кремальерой; 2, 4 – трибки; 3, 6 – шестеренки; 5, 7 – стрелки большой и малой шкал; 8 – волосок; 9 – пружина

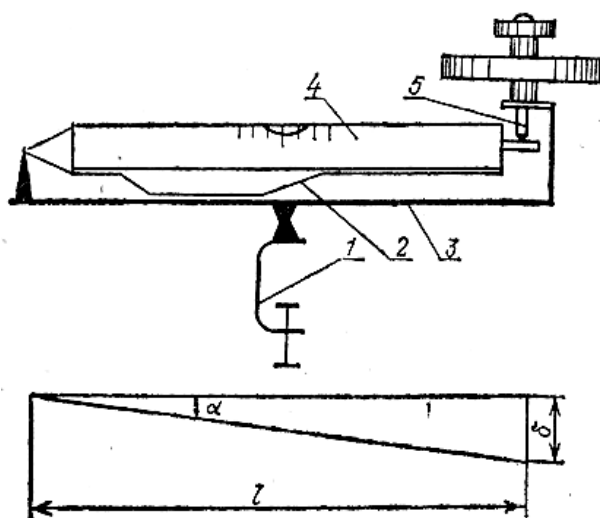


Рис. 7.3. Схема клинометра Стоппани: 1 – струбина; 2 – пружина; 3 – планка; 4 – уровень; 5 – микрометрический винт

Чтобы вернуть пузырек уровня в первоначальное положение, требуется переместить микрометрический винт на величину δ и взять новый отсчет c_2 :

$$\delta = \frac{s(c_2 - c_1)k}{n},$$

где s – шаг микрометрического винта, равный 1/3 мм; n – число делений лимба, равное 60.

Угол поворота

$$\operatorname{tg}\alpha = \frac{\delta}{l} = 0,00003(c_2 - c_1)k$$

где l – база прибора, равная 175 мм.

Цена деления шкалы лимба равна $6''$, предел измерений без перестановки прибора – 6° . Прибор удобен и прост в работе. К его недостаткам можно отнести повышенную чувствительность к изменению температуры и наличие легко повреждаемого стеклянного уровня.

Клинометр Н.Н. Аистова КА-4 (рис. 7.4) – электромеханического типа. Прибор состоит из латунного корпуса, внутри которого имеется тяжелый маятник, электроизолированный от корпуса, заканчивающийся веслом, опущенным в бачок со спиртом. Весло предназначено для успокоения колебания маятника после приложения нагрузки. Закрепив прибор в конструкции струбциной в вертикальном положении и включив в электрическую цепь клеммы звукового сигнала, вращают микрометрический винт до его соприкосновения с маятником. Когда цепь замыкается и звучит сигнал, по лимбу берут начальный отсчет c_1 . Затем вращают винт в обратную сторону и размыкают цепь.

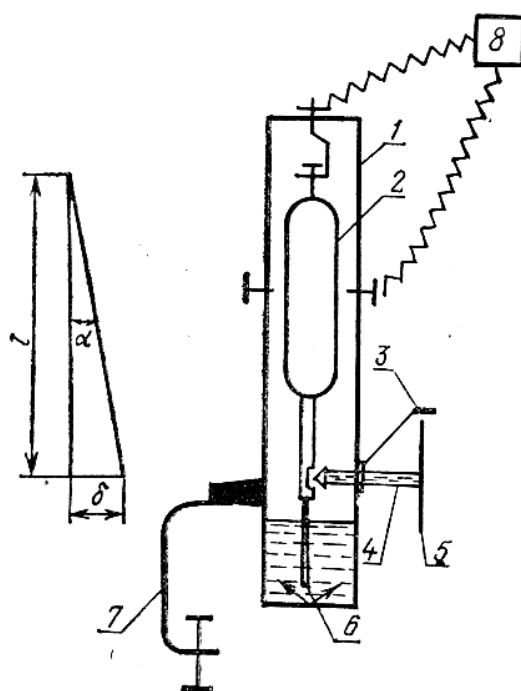


Рис. 7.4. Схема клинометра Аистова КА-4: 1 – корпус; 2 – маятник; 3 – указатель для взятия отсчетов; 4 – микрометрический винт; 5 – лимб; 6 – весло; 7 – струбцина; 8 – звуковой сигнал

После загрузки конструкции вместе с расчетным сечением поворачивается клинометр, а маятник сохраняет первоначальное положение. Снова вращают микрометрический винт до соприкосновения его острия с маятником и по звуковому сигналу берут второй отсчет c_2 .

Расчетная длина маятника $L = 100$ мм, шаг микрометрического винта равен 0,25 мм. Поворот лимба на одно деление приводит к поступательному перемещению винта на 0,0025 мм. Следовательно, $\sigma = 0,0025(c_2 - c_1)k$ (в мм), и угол поворота

$$\operatorname{tg} \alpha = \frac{\delta}{l} = 0,000025(c_2 - c_1)k.$$

Цена деления шкалы лимба – 5", а пределы измерений прибора – до 8°. Однако необходимость вращения микрометрического винта перед каждым отсчетом приводит к увеличению погрешностей измерений.

Рычажный клинометр (рис. 7.5) состоит из рычага, выполненного из уголкового профиля, и двух прогибомеров, П-1 и П-2, или индикаторов. Угол поворота сечения I – I определяется по формуле

$$\operatorname{tg} \alpha = \frac{\Delta_2 - \Delta_1}{l},$$

где Δ – приращения отсчетов по приборам после приложения нагрузки; l – расстояние между приборами – база измерения, равная 500 или 1000 мм.

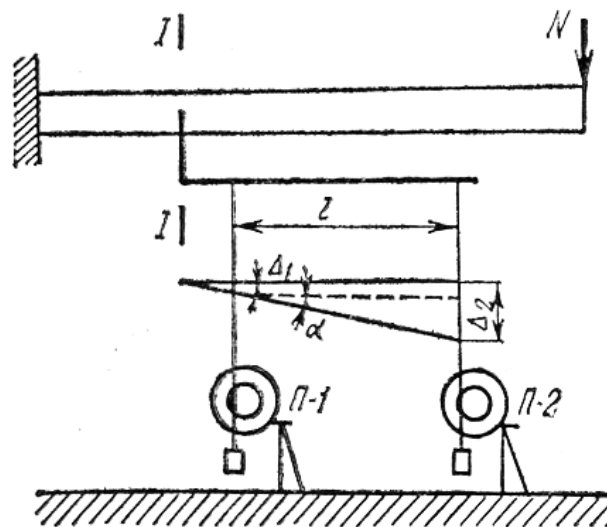


Рис. 7.5. Рычажный клинометр

Точность измерения зависит от длины рычага. Так, при базе 1000 мм и цене деления прогибомеров 0,01 мм углы поворота измеряются с точностью до 2".

Необходимость применения двух приборов, наличия места, достаточного для размещения и крепления рычага, является недостатком рычажного клинометра.

При необходимости измерения деформации сдвига между двумя сечениями I – I и II – II (рис. 7.6), например в деревянной клееной конструкции, сдвигомер закрепляют струбциной при опирании в трех точках: в точке А находится подвижная призма тензомера-сдвигомера (при снятой неподвижной призме); в точке В – неподвижная опора насадки; в точке С – качающаяся опора насадки.

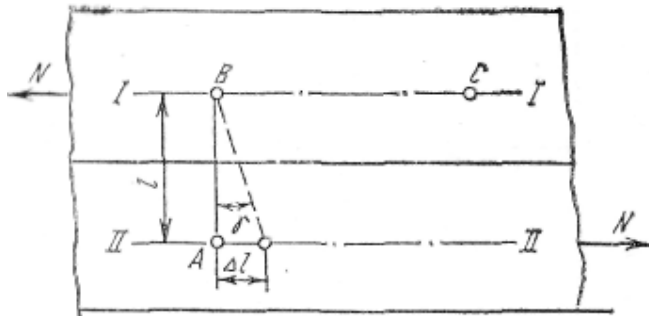


Рис. 7.6. К определению сдвига между сечениями I – I и II – II

применен для определения деформации сдвига штангенциркуль, но точность измерения соответственно уменьшится до 0,01 и 0,1 мм.

Тангенс угла сдвига

$$\operatorname{tg} \gamma = \frac{\Delta l}{l},$$

где $\Delta l = 0,001(c_2 - c_1)k$.

По схеме, приведенной на рис. 7.6, может быть закреплен индикатор часового типа или

7.3. Тензометры

Наибольшее распространение в практике испытания строительных конструкций получили струнные, механические и электромеханические тензометры.

Струнные тензометры – приборы дистанционного действия – применяют главным образом при длительных испытаниях. По конструктивному исполнению они делятся на накладные и закладные (рис. 7.7). Работа струнных тензометров основана на зависимости частоты собственных колебаний натянутой струны f от напряжения в ней σ :

$$f = \frac{1}{2l} \sqrt{\frac{\sigma}{\rho}},$$

где l – длина струны (база прибора); ρ – плотность материала струны.

При деформации элемента напряжение струны σ изменяется. Из формулы приращение напряжения, следовательно, относительная деформация

$$\Delta \sigma = 4l^2 \rho (f_2^2 - f_1^2);$$

$$\varepsilon = \frac{\Delta\sigma}{E} = \frac{4l^2\rho}{E(f_2^2 - f_1^2)},$$

где f_1 и f_2 – последовательно измеренные частоты собственных колебаний струны до и после приложения нагрузки к испытываемому элементу.

Среди механических наибольшее распространение получил рычажный тензометр системы Гугенбергера. В его кинематической схеме (рис. 7.8) применена двойная рычажная система, образованная подвижным рычагом и стрелкой, соединенными поводом.

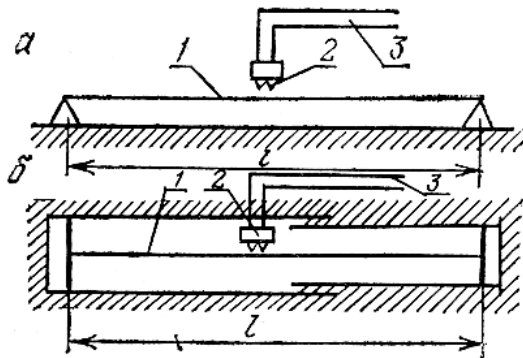


Рис. 7.7. Струнные тензометры:
а – накладные; б – закладные;
1 – натянутая струна; 2 – электромагнит и регистрирующее устройство; 3 – провода

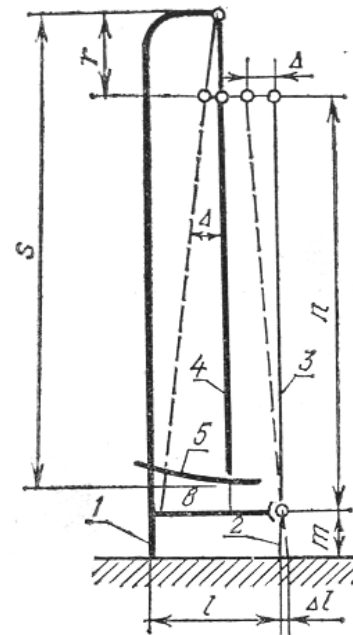


Рис. 7.8. Схема тензометра Гугенбергера:
1 – неподвижная опора; 2 – подвижная опора; 3 – рычаг; 4 – стрелка; 5 – шкала

Разность отсчетов по шкале тензометра, имеющей 40 – 50 делений,

$$b = c_2 - c_1 = \frac{s}{r} \frac{n}{m} \Delta l.$$

Соотношение плеч рычагов (s, r, n, m) подобрано так, что $\frac{s}{r} \frac{n}{m} = 1000$,

а цена деления шкалы равна 0,001 мм, следовательно,

$$\Delta l = 0,001(c_2 - c_1)k,$$

где k – поправочный коэффициент.

Если измеряемая деформация превышает 40 мкм, можно переставить стрелку прибора с помощью специального ползунка, что отмечается в журнале наблюдений. Для этого в числитель соответствующей графы журнала записывают отсчет, взятый до перестановки стрелки прибора, а в знаменатель – новый отсчет после перестановки стрелки к началу шкалы.

Относительная деформация определяется по формуле

$$\varepsilon = \frac{\Delta l}{l} = \frac{0,001(c_2 - c_1)k}{l},$$

где l – база тензометра, равная 20 мм; при необходимости применяют удлинитель базы до 100 – 250 мм.

Тензометры Гугенбергера отличаются высокой точностью измерений, имеют простую конструкцию, малые габариты и массу. Их применяют в лабораторных исследованиях и при полевых испытаниях конструкций. Но в последнем случае следует учитывать и недостатки приборов – необходимость навыка установки, легкая повреждаемость, сравнительно малый диапазон измерений, невозможность использования в дождливую и ветреную погоду.

Тензометры Н.Н. Аистова ТА-2 и ТА-6 – электромеханического типа. Верхняя часть металлического корпуса прибора изолирована от нижней, и в его цепь включено сигнальное устройство. Тензометр к конструкции прикрепляется струбциной. Лимб вращают до соприкосновения острия микрометрического винта с верхней частью рычага.

В момент касания, когда включается звуковой сигнал, по шкале лимба берут начальный отсчет c_1 и отводят пинт от рычага, размыкая электрическую цепь. После приложения к конструкции нагрузки и появления деформации Δl элемента верхний конец рычага перемещается на величину Δ .

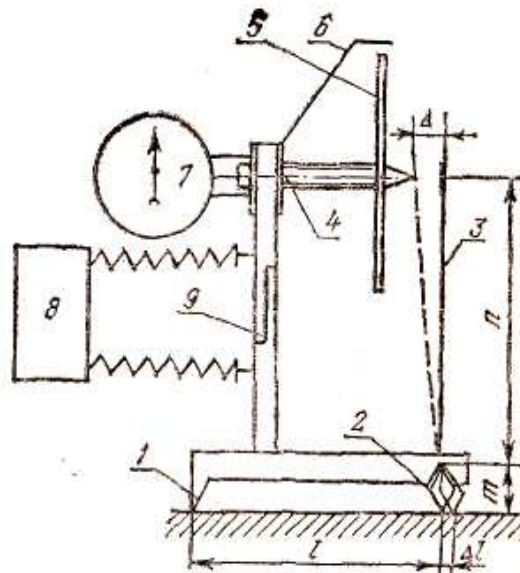
Соотношение плеч рычага таково, что $\frac{\Delta l}{\Delta} = \frac{m}{n} = \frac{1}{5}$ Шаг микрометрического

винта равен 0,5 мм. На лимбе нанесено 100 делений. Его поворот на одно деление приводит к линейному перемещению винта на 0,005 мм, откуда относительная $\Delta = 0,005(c_2 - c_1)$, а $\Delta l = 0,001(c_2 - c_1)$ (в мм).

Деформация с учетом поправочного коэффициента k определяется по формуле. Изменение базы l тензометра от 20 до 50 мм достигается перемещением опорной призмы вдоль станины. В комплекте с прибором имеются удлинители базы на 100, 150 и 200 мм, которыми при необходимости заменяют опорную призму. Форма опорных призм зависит от материала испытываемой конструкции, поверхность которой в местах установки тензометров должна быть тщательно подготовлена путем зачистки и шлифов-

ки мелкой наждачной бумагой (рис. 7.9). На деревянные и бетонные поверхности под тензометры рекомендуется приклеивать тонкие металлические пластинки. База тензометра зависит от измеряемой деформации, модуля упругости материала и требуемой точности измерения.

Рис. 7.9. Тензометр Аистова:
 1 – неподвижная призма; 2 – подвижная призма; 3 – рычаг; 4 – микрометрический винт; 5 – лимб с делениями; 6 – указатель для снятия отсчетов; 7 – счетчик оборотов; 8 – звуковой сигнал; 9 – изолятор



Конструкции тензометров М.Н. Аистова просты, они удобны для установки и надежны в работе, что позволило широко применять их в полевых лабораторных испытаниях. Однако снятие отсчетов по лимбу путем его вращения вручную (как и в клинометрах КА-4) повышает погрешность измерений.

К недостаткам, присущим всем тензометрам, можно отнести сравнительно высокую стоимость, чувствительность к изменению параметров внешней среды (например, температуры и влажности), небольшой диапазон эксплуатационной чувствительности, который находится в пределах упругих деформации. Кроме того, надежная работа приборов зависит от правильности установки и крепления их к конструкции; визуальное снятие отсчета по шкале каждого прибора требует дополнительного обслуживающего персонала и времени. Опасность повреждения прибора при обрушении конструкции требует своевременного снятия его и исключает возможность вести наблюдения до момента разрушения.

7.4. Тензорезисторы

Принцип работы тензорезисторов основан на свойстве проводников или полупроводников изменять свое электрическое сопротивление в зависимости от деформации. В этих приборах различают две основные части:

первичный измерительный преобразователь – тензорезистор, воспринимающий деформации исследуемого элемента, и вторичный прибор – регистрирующее устройство, соединенное измерительным трактом с тензорезистором. Благодаря малым размерам, невысокой стоимости и возможности вести измерения дистанционно тензорезисторы получили широкое распространение в практике статических и динамических испытаний строительных конструкций. Для этой цели применяются проволочные, фольговые и полупроводниковые тензорезисторы.

Термин «тензорезистор», принятый в последнее время, образован от латинских слов *tensus* – напряженный и *resisto* – сопротивляюсь. Ранее применялось название «тензодатчик омического сопротивления».

Проволочные петлевые тензорезисторы представляют собой зигзагообразную решетку, выполненную из тонкой проволоки диаметром 2 – 30 мкм, которая наклеивается на бумажную или пленочную основу (рис. 7.10).

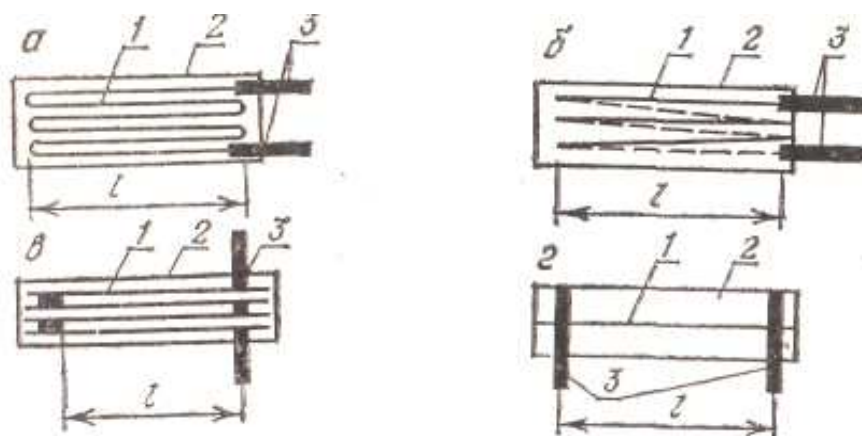


Рис. 7.10. Проволочные тензорезисторы: 1 – проволочная решетка; 2 – подложка (основа); 3 – выводные проводники из фольги или медной проволоки

Материалом для проволоки служат сплавы с высокой температурной стабильностью и большим удельным электрическим сопротивлением (константан, манганин, эваном, карма, нихром, платинородий и др.).

В основе работы тензорезисторов лежит тензометрический эффект – изменение электрического сопротивления проволоки R при деформации:

$$R = \frac{\rho l}{F},$$

где ρ – удельное сопротивление; F – площадь поперечного сечения проволоки.

Между относительной деформацией проволочной решетки и относительным изменением сопротивления $\frac{\Delta R}{R}$ в пределах упругих деформаций существует линейная зависимость:

$$\frac{\Delta R}{R} = \eta \epsilon,$$

где η – коэффициент тензочувствительности, определяемый по формуле

$$\eta = \frac{\Delta R / R}{\Delta l / l} = \frac{\Delta R E}{R \sigma} = 1 + 2\mu + \nu,$$

где μ – коэффициент эластосопротивления.

Проволочные одноэлементные тензорезисторы подразделяются на следующие виды: с плоской петлевой решеткой и базой $l = 2 - 100$ мм (см. рис. 7.10, а); с двухслойной остроконечной решеткой (см. рис. 7.10, б); с плоской беспетлевой многопроволочной решеткой (см. рис. 7.10, в); беспетлевые однопроволочные с базой от 10 мм и выше и изготовленные из жилы литого микропровода с базой 1 – 3 мм (см. рис. 7.10, з).

Ввиду простоты изготовления тензорезисторы с плоской петлевой решеткой на бумажной основе нашли наибольшее распространение (табл. 7.1).

Таблица 7.1

Проволочные тензорезисторы на бумажной основе

Марка	База, мм	Сопротивление, Ом	Размеры, мм	
			длина	ширина
2 ПКБ-5-50Х(Г)	5	50	17	8
2 ПКБ-5-100Х(Г)	5	100	17	8
2 ПКБ-100-100Х(Г)	10	100	22	10
2 ПКБ-10-200Х(Г)	10	200	22	10
2 ПКБ-20-100Х(Г)	20	100	32	9,1
2 ПКБ-20-200Х(Г)	20	200	32	9,1
2 ПКБ-30-200Х(Г)	30	200	42	9,1
2 ПКБ-30-400Х(Г)	30	400	42	10

Марка проволочных тензорезисторов на бумажной основе расшифровывается следующим образом: буква П указывает на то, что решетка выполнена из проволоки; вторая буква обозначает материал проволоки (К – константан); третья определяет основу (Б – бумажная, П – пленочная). Далее следует длина базы в миллиметрах и номинальное сопротивление решетки в омах. Последние буквы (Х или Г) характеризуют температуру твердения клея: Х – холодное твердение при температуре не более 30 °С, Г – горячее, не более 180 °С.

Коэффициент тензочувствительности тензорезисторов, приведенных в табл. 7.1, $\eta = 2 \pm 0,2$, номинальный рабочий ток составляет примерно $3d$ мА, максимально допустимые относительные деформации не превышают 3 %.

Для измерения деформаций в элементах с концентрацией напряжений и в маломасштабных моделях применяются малобазные тензорезисторы типа МПБ с базой 1, 2 и 3 мм, для которых рабочий ток не превышает 4 мА, а предельная деформация – 0,1 %.

Наличие петель у тензорезисторов с проволочной решеткой (см. рис. 7.10, *а*) способствует повышению их чувствительности к поперечным деформациям и снижению продольной тензочувствительности.

Этих недостатков лишены фольговые тензорезисторы, имеющие решетку из тонких полосок фольги толщиной 3...10 мкм, которую наносят на пленку из синтетической смолы или на бумагу, пропитанную клеем. Решетку фольговых тензорезисторов различных форм и размеров в зависимости от целей эксперимента изготавливают фотолитографическим способом (рис. 7.11). Наличие низкоомных перемычек вместо петель и плоское сечение нити снижают поперечную тензочувствительность и увеличивают плоскость контакта с объектом измерения, что позволяет повысить силу тока и продольную тензочувствительность.

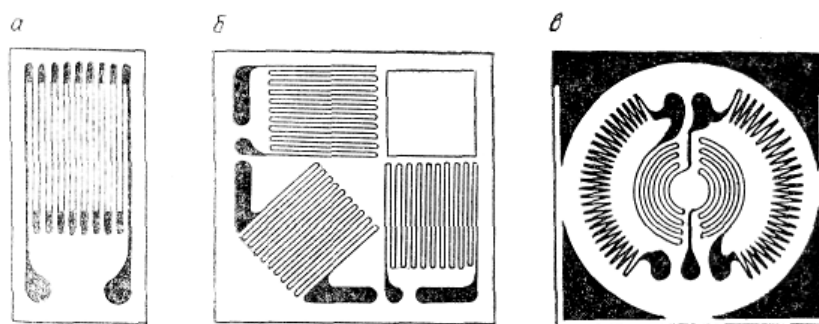


Рис. 7.11. Фольговые тензорезисторы с решетками: *а* – прямоугольный; *б* – розеточный; *в* – мембранный

Фольговые тензорезисторы выпускают нескольких типов.

Их буквенные обозначения имеют следующий смысл: Ф – фольговая конструкция решетки; К – материал решетки (константан); П – прямоугольная решетка; Р – розеточная решетка; М – мембранная решетка. Далее обозначены конструктивные особенности (подтип, база, номинальное сопротивление и температура наклейки). Широко распространены термокомпенсированные фольговые тензорезисторы типа ФКТК, имеющие при-

мерно такой же коэффициент температурного расширения, что и материал, для которого они компенсированы. Поэтому при заказе следует указывать название тензорезистора, тип основы, размер базы, сопротивление, материал, для которого термокомпенсирован тензорезистор (С – сталь, М – медь, А – алюминий), и класс точности. В зависимости от класса точности (1, 2 и 3) предельное отклонение сопротивления в партии не превышает соответственно ± 5 , 10 и 15 %.

Полупроводниковые тензорезисторы, применяемые в качестве чувствительного элемента, имеют монокристалл из кремния или германия. Они обладают высокой тензочувствительностью, химически инертны, выдерживают нагрев свыше 500 °С. Полупроводниковые тензорезисторы, работающие без усилителей, находят применение при измерениях деформаций на малых базах в динамометрах, мессдозах, прогибомерах и других приборах. К недостаткам полупроводниковых тензорезисторов относятся малая прочность и гибкость, нестабильность и нелинейность основных характеристик, высокая чувствительность к внешним воздействиям, например, к продольным и поперечным деформациям, к изменению температуры и освещенности.

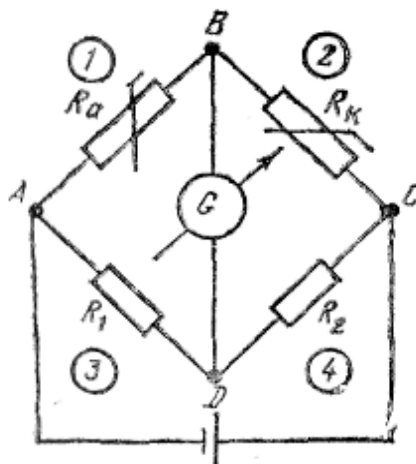
На поверхность исследуемой конструкции тензорезисторы наклеиваются термопластичными клеями холодного отверждения (целлулоидным, полиметилакриловым, кремнийнитроглифталевым 192Т, карбинольным или цианакрилатным ЭО), а также терморезистивными клеями горячего отверждения (фенолформальдегидными БФ-2 и БФ-4, винилфлексовыми ВЛ-4 и ВЛ-931, фуриловыми (Ф7Т) и высокотемпературными тензометрическими цементами.

Наклейку тензорезисторов производят после обработки поверхности исследуемого элемента с помощью абразивных средств. Зачищенную поверхность промывают ацетоном, спиртом, эфиром или толуолом, затем грунтуют тонким слоем клея. На поверхность бетона, камня или дерева наносят 2 – 3 слоя клея с высушиванием каждого из них. Тонкий слой клея наносится и на подложку тензорезистора. После высыхания клея подготовленную поверхность и подложку покрывают вторым слоем клея и на нее укладывают тензорезистор вдоль разметочных рисок. Тензорезистор накрывают целлофановой или фторопластовой пленкой, прижимая резиновым валиком, удаляют из-под него излишки клея. При наклейке на металлические поверхности под выводные провода тензорезисторов подклеивают конденсаторную бумагу или стеклоткань.

При необходимости производится гидроизоляция поверхности тензорезистора карбинольно-цементной, эпоксидно-цементной смесями и другими составами. Минимально допустимое сопротивление изоляции составляет 10 – 15 МОм. Уменьшение сопротивления изоляции резко снижает точность измерений. Для кратковременной изоляции от повышенной влажности или атмосферных осадков применяют парафино-вазелиновую или восковую смесь, наносимую в нагретом состоянии кистью, для длительной – карбинольно-цементную, эпоксидно-цементную смеси или кабельную массу МБ-90. Тензорезисторам присущи и некоторые недостатки. Тензорезистор используется только один раз, он не может быть снят и переклеен. Результаты измерений оцениваются на основании градуирования небольшого количества (до 5 %) тензорезисторов, отобранных из партии. Для всех клеев, особенно холодного отверждения, характерна ползучесть. Свойства проволоки из-за релаксации и старения также изменяются, что затрудняет применение тензорезисторов при испытаниях конструкций длительно действующей нагрузкой. На работу тензорезисторов оказывает влияние температура и влажность окружающей среды. Изменение сопротивления проволочного тензорезистора настолько мало, что его измерение возможно с помощью весьма чувствительной аппаратуры и электрических цепей мостового, потенциометрического или дифференциального типа. Например, для металлической конструкции с модулем упругости стали $E = 2 \cdot 10^5$ МПа изменение напряжения на 100 МПа вызывает изменение сопротивления тензорезистора, как это следует из формулы, всего лишь на $\Delta R = 0,2$ Ом при его первоначальном сопротивлении $R = 200$ Ом и коэффициенте тензочувствительности $\eta = 2$.

Мостовая схема (рис. 7.12.) рассчитана на измерение приращений сопротивления тензорезистора. Изменяя сопротивления R_1 и R_2 в третьем и четвертом плечах моста, добиваются равенства $R_1 R_k = R_2 R_a$, где R_a и R_k – соответственно, сопротивления активного и компенсационного резисторов. При выполнении этого условия разность потенциалов на вершине измерительной диагонали ВD равна нулю. Деформация элемента конструкции и наклеенного активного (рабочего) тензорезистора приводит к изменению его сопротивления. Балансировка моста нарушается, и по измерительной диагонали идет ток, регистрируемый гальванометром. Изменение температуры приводит к одинаковому изменению сопротивления рабочего и компенсационного тензорезисторов и на показания прибора не влияет.

Рис. 7.12. Мостовая схема включения тензорезисторов: R_a – сопротивление активного (рабочего) тензорезистора; R_k – сопротивление компенсационного тензорезистора; R_1, R_2 – переменные сопротивления; G – гальванометр



При исследовании линейного напряженного состояния в заданном сечении достаточно приклеить один рабочий тензорезистор (рис. 7.13, а). При плоском напряженном состоянии, когда направление главных осей известно, в сечении приклеиваются два тензорезистора (см. рис. 7.13, в), а когда неизвестно – три (см. рис. 7.13, б, г). Для исследования объемного напряженного состояния на каждую грань образца приклеивают по три тензорезистора в виде прямоугольной (см. рис. 7.13, б) или равноугольной (см. рис. 7.13, г) розетки.

Для исследования внутренних напряжений в бетонных и железобетонных элементах применяют тензорезисторные преобразователи или тензорезисторы внутренних деформаций (рис. 7.14).

Современные регистрирующие устройства – сложные электронные приборы с парной или групповой коммутацией тензорезисторов и ручной или автоматической балансировкой моста.

Наиболее совершенными приборами для измерения деформаций при статических нагрузках являются автоматические измерители деформации АИД-1М, АИД-2М, АИД-4 и тензометрический регистрирующий комплекс ТК-2.

Прибор АИД-1М представляет собой электронный автоматический уравнивающий мост. В равновесном состоянии моста разность потенциалов в измерительной диагонали равна нулю.

При изменении сопротивления рабочего тензорезистора в измерительной диагонали появляется напряжение, которое усиливается и приводит в действие реверсивный двигатель, поворачивающий движок реохорда и уравнивающий мост. Вращение реохорда через редуктор передается стрелкам, по показаниям которых берутся отсчеты.

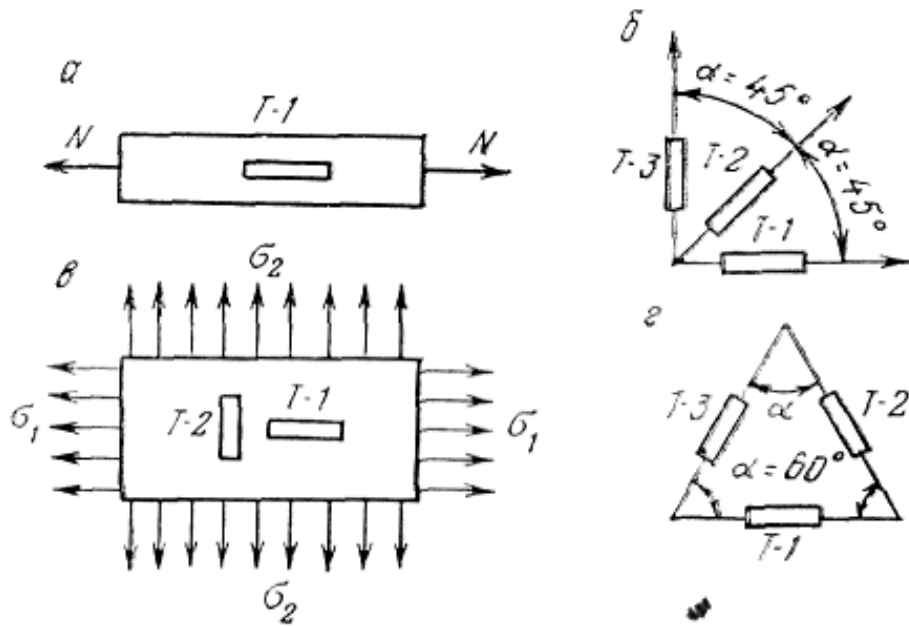


Рис. 7.13. Схемы расположения тензорезисторов

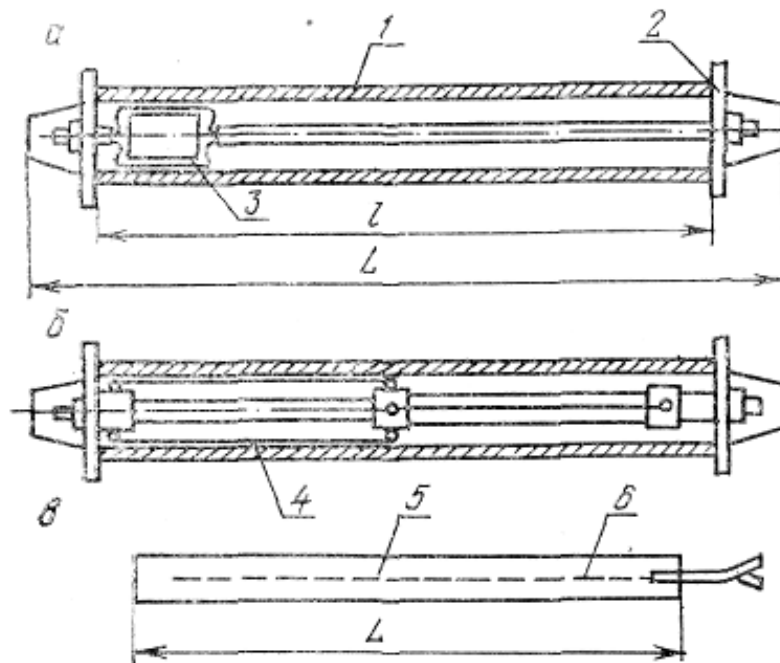


Рис. 7.14. Тензорезисторные преобразователи деформаций: *a* – анкерные с рамным упругим элементом; *б* – анкерные с бесосновными тензорезисторами; *в* – безанкерные с массивной полимерной основой; 1 – корпус; 2 – анкерные диски; 3 – упругий элемент с тензорезисторами; 4 – бесосновные тензорезисторы из одиночной тензопроволоки; 5 – основа из ЭД-5; 6 – решетка

Автоматические измерители деформаций АИД-2М и АИД-4 – модификации прибора АИД-1М. Прибор АИД-2М имеет расширенный диапазон измеряемых деформаций в пределах 10 %. Прибор АИД-4 укомплектован 100-точечными переключателями АП-3 или АП-4, поочередно подключающими внешние измерительные полумосты в автоматическом режиме.

Тензометрический комплекс ТК-2 предназначен для регистрации показаний тензорезисторов с помощью стрелочного указателя, цифрорпечатающего блока и ленточного перфоратора, что позволяет обрабатывать результаты эксперимента с помощью ЭВМ.

Коммутирующим устройством комплекса ТК-2 служат четыре 100-позиционных переключателя, к каждому из которых допускается подключение 99 активных и 12 компенсационных тензорезисторов. Продолжительность цикла регистрации не превышает 2,5 с. Цена деления шкалы прибора в относительных единицах $1 \cdot 10^{-5}$, диапазон измерений – до $1 \cdot 10^{-2}$.

Контрольные вопросы для самопроверки

1. Содержание программы статических испытаний конструкций.
2. Способы нагружения конструкций.
3. Требования к режимам нагружения. Контрольные параметры испытаний конструкций.
4. Критерии оценки результатов испытаний конструкций статической нагрузкой.
5. Задачи, решаемые при испытаниях конструкций на моделях.
6. Теоретические основы моделирования несущих конструкций.
7. Перечислите приборы для измерения линейно-угловых деформаций. Назовите их характеристики.
8. Конструкция и принцип действия струнного тензометра.
9. Конструкция и принцип действия рычажных тензометров.
10. Основы электротензорезисторного метода измерений.
11. Измерительные мостовые схемы.

РАЗДЕЛ 4. МЕТОДЫ И СРЕДСТВА ИСПЫТАНИЙ КОНСТРУКЦИЙ ДИНАМИЧЕСКОЙ НАГРУЗКОЙ

ЛЕКЦИЯ 8. ДИНАМИЧЕСКИЕ НАГРУЗКИ И ХАРАКТЕРИСТИКИ КОЛЕБАНИЙ КОНСТРУКЦИЙ. МЕХАНИЧЕСКИЕ ПРИБОРЫ ДЛЯ ИЗМЕРЕНИЯ ПАРАМЕТРОВ ДИНАМИЧЕСКОЙ РАБОТЫ КОНСТРУКЦИЙ

8.1. Цель и задачи испытаний динамической нагрузкой

Наиболее распространенными задачами динамических испытаний являются:

1. Определение характеристик динамически нагрузок – их величины, характера и формы, направления и продолжительности воздействия, а также назначение динамических коэффициентов.

2. Вычисление динамических характеристик конструкции – количества степеней свободы, периода, амплитуды, частоты собственных колебаний и логарифмического декремента затухания колебаний.

3. Нахождение динамических характеристик материалов конструкции – динамического модуля упругости, ударной вязкости, предела выносливости, коэффициента неупругого сопротивления.

4. Выявление основных характеристик динамических процессов – амплитуды, периода, частоты, ускорения и формы вынужденных колебаний.

Поставленные задачи решаются с целью:

а) определения влияния динамических нагрузок на прочность, выносливость, жесткость и трещиностойкость строительных конструкций;

б) оценки возможности установки на конструкциях агрегатов, создающих динамические воздействия, для недопущения резонанса и вредного влияния вибрации на ход технологических процессов и на условия труда, когда колебания оказывают отрицательное физиологическое воздействие на организм человека;

в) разработки мероприятий по уменьшению колебаний;

г) проверки расчетных характеристик серийно изготавливаемых и эксплуатируемых конструкций по частоте и интенсивности затухания собственных колебаний.

Перечисленные цели и задачи, естественно, не исчерпывают всех вопросов, которые ставятся практикой эксплуатации строительных конструкций в нормальных и, тем более, в особых условиях работы.

8.2. Виды динамических нагрузок и характеристики колебаний

Многие строительные конструкции, кроме статических, воспринимают и динамические нагрузки, сообщаемые их массам ускорения и вызывающие появление инерционных сил и колебаний.

К динамическим относятся нагрузки, изменяющие свою величину, направление или место приложения на конструкции. Их можно разделить на ряд видов:

1. Неподвижная нагрузка, действующая постоянно или периодически изменяющая свою величину и частоту. Например, токарные и ткацкие станки, типографские машины, различные двигатели, вентиляторы, компрессоры, грохоты, пилорамы, вибрационные машины и другое стационарное оборудование (рис. 8.1, *а*).

2. Подвижная нагрузка, меняющая свое положение на конструкции. Передается от мостовых кранов, рельсового или автомобильного транспорта (см. рис. 8.1, *б*).

3. Импульсная нагрузка, действующая на конструкцию в течение достаточно малого промежутка времени в результате взрыва, внезапного изменения давления газа или жидкости в трубопроводах или резервуарах, при включении, выключении или коротком замыкании электромашин и т. д. (см. рис. 8.1, *в*).

4. Ударная нагрузка, создающаяся падающими телами, копрами, молотами и другими механизмами ударного действия (см. рис. 8.1, *г*), звуковыми ударными волнами при полетах сверхзвуковых самолетов.

5. Динамическая составляющая ветровой нагрузки, вызванная пульсацией скоростного напора, учитывается при расчете высотных сооружений с периодом собственных колебаний более 0,25 с, например, многоэтажных зданий высотой более 40 м, одноэтажных однопролетных производственных зданий высотой более 36 м, открытых этажерок, транспортных галерей, мачт, башен, дымовых труб, опор линий электропередач и других сооружений (см. рис. 8.1, *д*).

6. Сейсмическая нагрузка, проявляющаяся в виде беспорядочных смещений и колебаний почвы, толчков и ударов при землетрясении (см. рис. 8.1, *е*).

7. Комбинированная нагрузка, состоящая из нескольких видов динамических воздействий, например, от групповых динамических воздействий большого количества машин с синхронным или асинхронным приводом.

Таким образом, динамическая нагрузка вызывается работой машин и оборудования с неуравновешенными массами, транспортными средствами, взрывами и ударами, порывами ветра, морской волны, сейсмическими и другими воздействиями. В строительных конструкциях под действием динамических нагрузок возникают колебания, перемещения и деформации, усилия и напряжения. Причем, если результат воздействия статической нагрузки определяется величиной, влияние динамической нагрузки оценивается не только ее величиной, но прежде всего, характером воздействия.

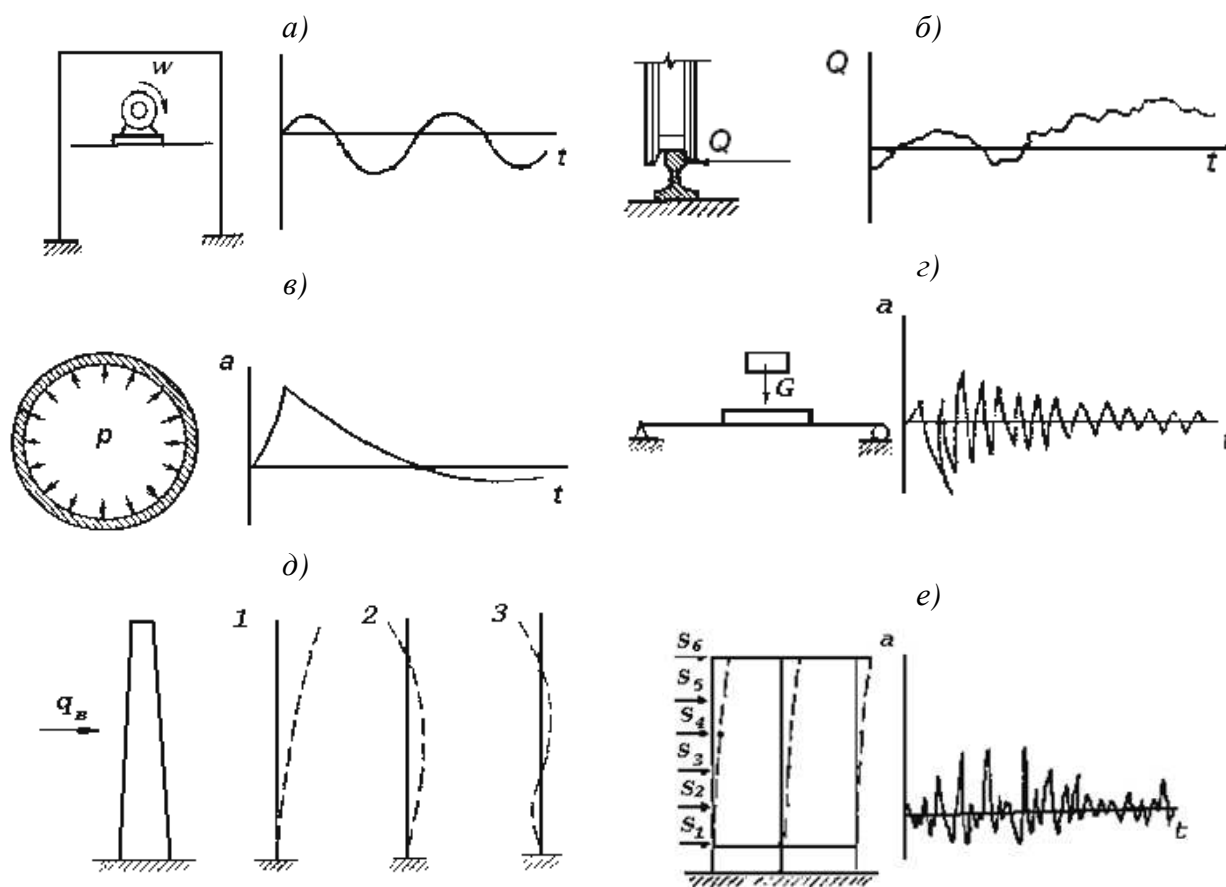


Рис. 8.1. Виды динамических нагрузок и вызванные ими колебания:
a – неподвижная; *б* – подвижная от поперечных сил мостового крана;
в – импульсная при внезапном изменении давления; *г* – ударная;
д – колебания дымовой трубы от ветра; *е* – сейсмическая

При этом приходится считаться: с разрушительным действием вибрации на конструкцию в связи с усталостным снижением прочности материала; с динамической устойчивостью сооружения или грунта основания; с вредным влиянием вибраций на организм людей и нормальную работу технологического оборудования.

Динамическая нагрузка вызывает колебания конструкции. *Свободными* или *собственными* называют колебания, которые совершает конструкция за счет внутренних упругих сил, после того как она каким-либо образом выведена из состояния равновесия и внешняя возмущающая сила устранена. Виброграмма таких колебаний вследствие рассеяния энергии имеет затухающий характер (рис. 8.2). Время полного цикла T , соответствующее двум полуволнам, называют периодом колебаний. Для свободных колебаний он остается неизменным. Количество циклов колебаний в единицу времени называют *частотой колебаний* $f = 1/T$. Число циклов колебаний за 2π секунд называют *круговой частотой колебаний*: $\omega = 2\pi/T$.

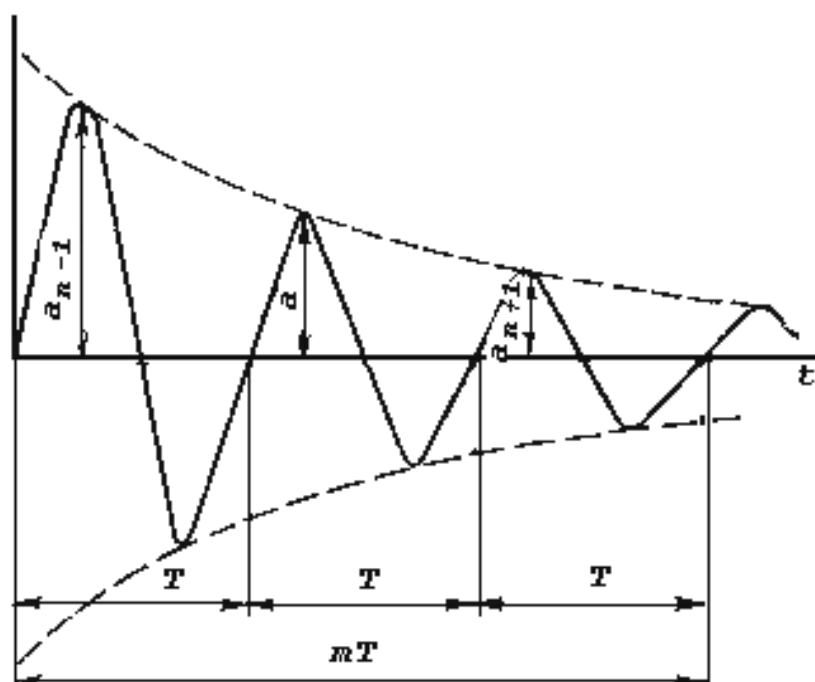


Рис. 8.2. Виброграмма затухающих колебаний

Степень затухания колебаний характеризуется логарифмическим декрементом колебаний

$$\delta = \alpha T = \ln \frac{a_n}{a_{n+1}},$$

откуда коэффициент затухания

$$\alpha = \frac{\delta}{T} = \ln \frac{a_n}{a_{n+1}} / T.$$

Затухание колебаний связано с затратой энергии на преодоление внешних и внутренних сопротивлений. Внешние сопротивления обусловлены силами трения в опорных закреплениях и узловых сопряжениях, со-

противлением воздушной среды и другими факторами. Внутренние сопротивления обусловлены в основном пластическими деформациями материала. Зависимость между внешней силой и перемещениями материала показана на рис. 8.3. Площадь замкнутой петли гистерезиса пропорциональна работе ΔW , поглощенной в необратимой форме за один цикл колебаний, а площадь заштрихованного треугольника на рис. 8.3, б пропорциональна работе упругих сил W за четверть цикла при возрастании деформации от нуля до максимальной величины.

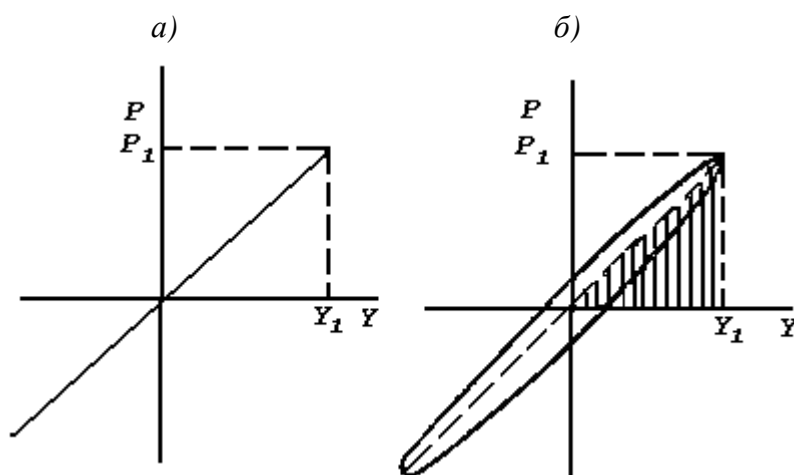


Рис.8.3. Диаграмма работы материалов:
 а – идеально упругого; б – упругопластического

Отношение необратимой энергии к работе упругих сил системы за четверть цикла называется *коэффициентом поглощения энергии*:

$$\varphi = \frac{\Delta W}{W} = 2\delta.$$

При экспериментальном определении коэффициента поглощения энергии для повышения точности виброграмму разбивают на несколько участков по mT циклов в каждом (см. рис. 8.2) и определяют среднее значение коэффициента:

$$\varphi_{cp} = 2 \ln \frac{a_n}{a_{n+1}} / m = 2\delta / m.$$

В расчетах вместо коэффициента поглощения энергии часто пользуются пропорциональным ему параметром, называемым *коэффициентом неупругого сопротивления*:

$$\gamma = \delta / \pi = (2\pi).$$

Значение коэффициента $\gamma = 0,025 - 0,1$ определяется экспериментальными данными при затухании собственных колебаний в зависимости от материала и категории нагрузки.

Категория динамической нагрузки устанавливается в зависимости от величины и характера внешнего воздействия. К I и II категориям относятся слабые и умеренные импульсы, $S = (10 \dots 100) \text{Н} \cdot \text{с}$, к III и IV – сильные и очень сильные – $S = (100 \dots 1000) \text{Н} \cdot \text{с}$.

Вынужденными называются колебания, вызываемые внешней возмущающей силой при ее непрерывном воздействии. При таких колебаниях системе непрерывно сообщается энергия со стороны действующей силы. Часть этой энергии затрачивается на преодоление внешних и внутренних сопротивлений, оставшаяся вызывает колебания, которые не затухают, пока действует возмущающая сила (рис. 8.4).

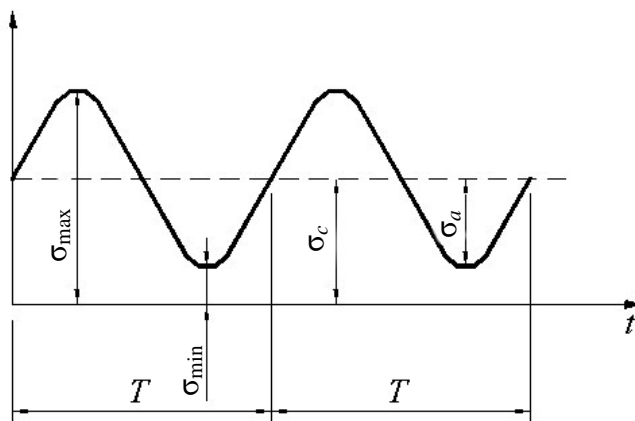


Рис. 8.4. Максимальные σ_{\max} , минимальные σ_{\min} , средние σ_c и амплитудные σ_a напряжения цикла вынужденных колебаний

Период вынужденных колебаний равен периоду возмущающей силы. Амплитуда от начальных условий не зависит. Частота возмущающей силы может быть и переменной во времени. Когда частота возмущающей силы близка или совпадает с частотой собственных колебаний конструкции, происходит резкое увеличение амплитуды (рис. 8.5, а), что связано с явлением резонанса. Если частота возмущающей силы изменяется, резонанс прекращается. При резонансе возникают недопустимые для нормальной работы конструкции перемещения и деформации, которые могут вывести ее из строя. Известен случай разрушения вантового моста через залив Такома в США от чрезмерных колебаний пролетного строения, вызванных ветром. Для высотных гибких сооружений типа мачт, дымовых труб производят поверочный расчет на резонанс, который возможен при таких ско-

ростях, когда частота срыва вихрей совпадает с собственной частотой колебаний сооружения. Когда частоты вынужденных колебаний становятся кратными частотам собственных колебаний, наблюдается частичный резонанс в менее выраженной форме. Резонанс следует отличать от биения (см. рис. 8.5, б), когда на конструкцию действуют две силы с весьма близкими частотами. Если какой-либо из параметров конструкции, например масса или жесткость, периодически изменяется при действии внешней возмущающей силы, такие колебания называют *параметрическими*. Они возникают, например, при вращении вала некруглого сечения с переменной жесткостью.

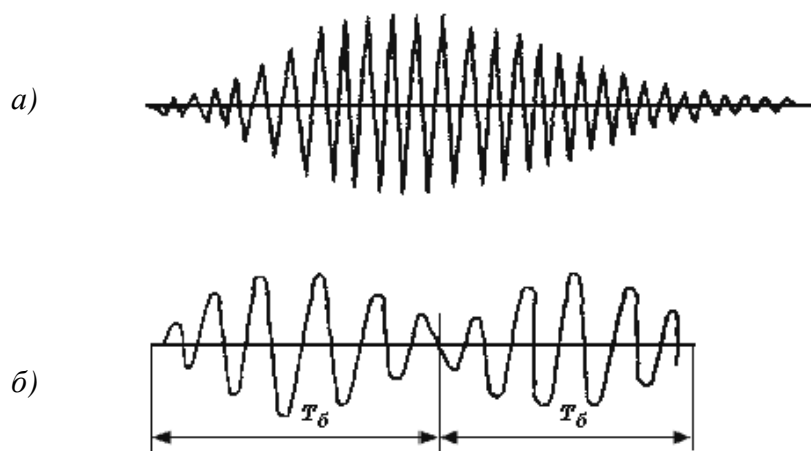


Рис. 8.5. Виброграмма колебаний: а – резонанс; б – биение

Незатухающие колебания, вызванные постоянно действующей внешней силой, находящейся за пределами конструкции, называют *автоколебаниями*. Это колебания линий электропередач, вантовых мостов, высоких гибких мачт и других конструкций при постоянной скорости ветра.

По виду деформации упругих элементов строительных конструкций различают продольные, поперечные и крутильные колебания. Важной характеристикой конструкции является число степеней свободы – количество независимых геометрических параметров, определяющих положение конструкции в любой момент времени. Строительные конструкции, как правило, относятся к системам с бесконечно большим числом степеней свободы. Но если второстепенными факторами пренебречь, их число можно значительно уменьшить. Так, гибкую балку на двух опорах с одним сосредоточенным грузом, когда масса балки не превышает 0,1 массы груза, рассматривают как систему с одной степенью свободы, пренебрегая собственной массой балки. Колебания такой балки, например, при падении грузов в середине пролета называют *главными нормальными* или *колебаниями первой формы* (рис. 8.6, а).

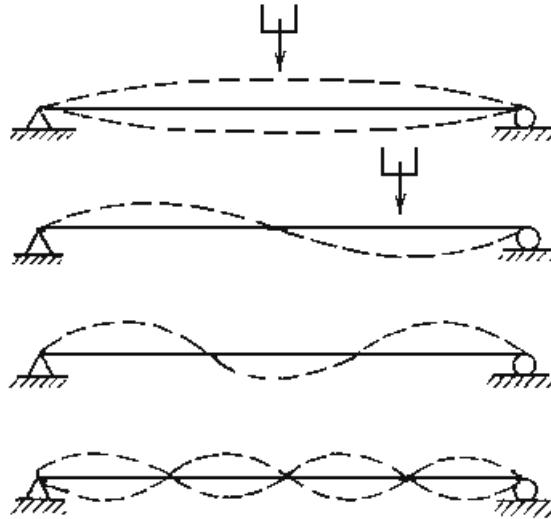


Рис. 8.6. Колебания балки: *a* – первой формы; *б* – второй; *в* – третьей; *г* – четвертой

Если же удар произойдет в четверти пролета, возникнут колебания, соответствующие высшим гармоникам, или *второй, третьей и четвертой форм* (см. рис. 8.6, *б, г*). Совокупность частот собственных колебаний конструкции называют *спектром* ее частот. При расчете гибких сооружений типа мачт, башен, вантовых, антенных и других систем приходится считаться не только с колебаниями основного тона, но и с наличием высших собственных частот колебаний системы.

Отношение значения какой-либо величины при динамической нагрузке к ее значению при статической нагрузке (рис. 8.7) называют динамическим коэффициентом:

$$\beta = y / y_{ст},$$

где y – перемещение, вызванное динамической нагрузкой; $y_{ст}$ – перемещение от той же нагрузки при ее статическом воздействии.

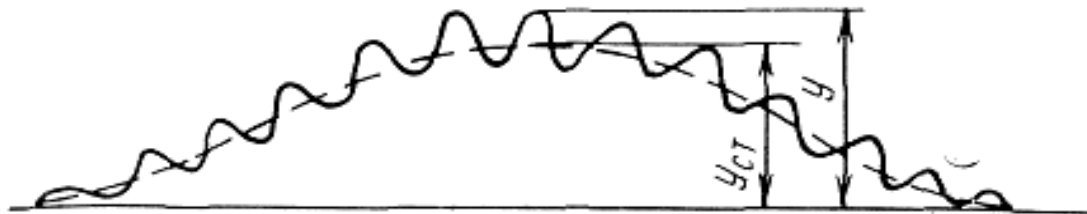


Рис. 8.7. К определению динамического коэффициента

При действии вибрационной нагрузки наибольший амплитудный динамический коэффициент, определяемый без учета сопротивлений, вычисляется по формуле

$$\beta = \frac{1}{1 - \theta^2 / \omega^2}, \quad (8.1.)$$

где θ и ω – соответственно частота вынужденных и собственных колебаний.

Динамический коэффициент установившихся колебаний с учетом неупругих сопротивлений определяется по формуле

$$\beta = \frac{1}{\sqrt{(1 - \theta^2 / \omega^2)^2 + \gamma^2 \frac{\theta^2}{\omega^2}}}. \quad (8.2.)$$

При $\theta / \omega \ll 1$ коэффициент β близок к единице, а амплитуда вынужденных колебаний незначительно отличается от статического перемещения. При приближении отношения θ / ω к единице коэффициент β при отсутствии сопротивления стремится к бесконечности и формула (8.1) теряет смысл.

Значения коэффициента β приведены на рис. 8.8. При $\theta / \omega = 1 / (\gamma \sqrt{1 - \gamma^2 / 4})$ из (8.2) получаем

$$\beta_{\text{макс}} = 1 / (\gamma \sqrt{1 - \gamma^2 / 4}).$$

При $\theta = \omega$ возникает резонанс. Фактически силы сопротивления значительно уменьшают динамический коэффициент, оказывая наиболее существенное влияние на его значение в резонансной зоне: $0,7 < \theta / \omega < 1,3$.

Строительные конструкции должны быть запроектированы так, чтобы при работе они не попадали в резонансную зону. Кривые, изображенные на рис. 8.8, называют резонансными. При $\theta < \omega$ вынужденные колебания и возмущающая сила находятся в одной фазе – $\varphi = 0$.

Например, для груза, подвешенного к пружине и под действием возмущающей силы перемещающегося вниз, возмущающая сила имеет наибольшее значение и тоже направлена вниз. При приближении к резонансу сдвиг фаз возрастает, а когда $\theta / \omega = 1$, сдвиг фазы $\varphi = \pi / 2$ (рис. 8.9). После резонанса, когда $\theta / \omega > 1$, φ стремится к π . Если сопротивление исчезает ($\gamma = 0$), сдвиг фазы происходит скачкообразно (на рис. 8.9 показан жирной линией).

Динамические расчеты выполняют по двум группам предельных состояний. По первой группе проверяют несущую способность конструкции

(прочность, выносливость и устойчивость), по второй – пригодность конструкции к нормальной эксплуатации. Прочность, устойчивость и выносливость оцениваются на основании данных о внутренних усилиях и напряжениях, а также перемещениях, вычисленных для характерных сечений строительных конструкций. Разрушение при повторно-переменной нагрузке происходит при напряжениях, меньших предела прочности, и все процессы, происходящие в материале, носят ярко выраженный местный характер. Вид нагрузки, характер напряженного состояния, концентрация напряжений, образование микро- и макротрещин, природа материала и его свойства оказывают влияние на предел выносливости.

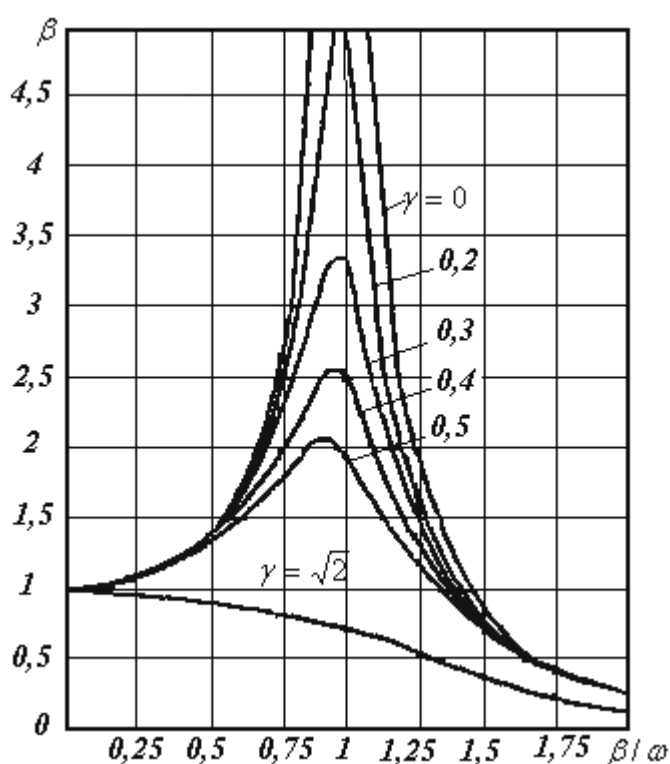


Рис.8.8. Резонансные кривые при различных значениях γ

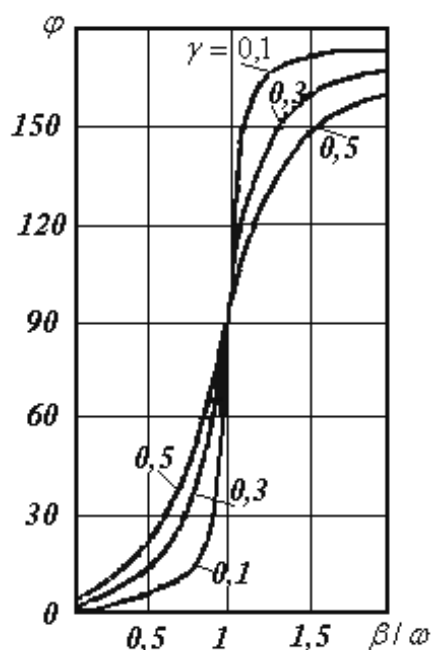


Рис.8.9. Сдвиг фазы в зависимости от затуханий и частоты возбуждения

Пределом выносливости называют максимальное напряжение, при котором материал не разрушается при заданном числе циклов переменных нагрузок. Значительное влияние на предел выносливости оказывают минимальные и максимальные напряжения цикла (см. рис. 8.4). Отношение этих напряжений называют характеристикой цикла:

$$\rho = \sigma_{\min} / \sigma_{\max}.$$

Среднее напряжение и амплитуда цикла определяются по формулам

$$\sigma_c = \frac{\sigma_{\max} + \sigma_{\min}}{2}, \quad \sigma_a = \frac{\sigma_{\max} - \sigma_{\min}}{2}.$$

При динамической нагрузке большой интенсивности, но малой продолжительности (взрыв, удар) наблюдается увеличение временного сопротивления материала. Происходит так называемое *динамическое упрочнение*.

Большое влияние на предел выносливости оказывает количество циклов повторно переменной нагрузки. Иногда продолжительно действующая периодическая нагрузка может создавать значительный динамический эффект. Однако при больших напряжениях разрушение может произойти и при малом числе циклов в результате малоциклового усталости материала. Все эти обстоятельства необходимо учитывать при динамических расчетах строительных конструкций.

В некоторых случаях динамическая нагрузка может вызвать потерю общей или местной устойчивости конструкции, а для высоких гибких сооружений и призматических конструкций при воздействии потока ветра возможна аэродинамическая неустойчивость вследствие вихревого возбуждения, или галопирования.

Для обеспечения нормальных условий работы людей, технологического оборудования и измерительных приборов ограничивается амплитуда динамических перемещений: $A \leq \alpha_0$, где A – амплитуда вынужденных колебаний конструкции; α_0 – предельно допустимая амплитуда вынужденных колебаний, устанавливаемая санитарно-гигиеническими и технологическими нормами.

Сейсмическая нагрузка относится к числу особых и зависит от силы сейсмического воздействия, измеряемого в баллах, периода и формы свободных колебаний конструкции и ее массы. Колебания распространяются от эпицентра землетрясения во все стороны в виде продольных, поперечных и поверхностных сейсмических волн.

Динамический расчет зданий, расположенных в сейсмических районах, основан на упрощенных предпосылках норм. При расчете конструкции учитывают статическое действие сейсмических сил, распределенных в зависимости от массы сооружения. Расчетная сейсмическая нагрузка S_{ik} , соответствующая i -му тону собственных колебаний конструкции, вычисляется по формуле

$$S_{ik} = Q_k K_c \beta_i \eta_{ik},$$

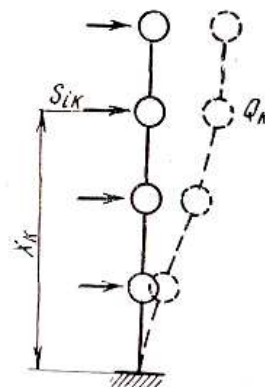
где Q_k – нагрузка, вызывающая инерционную силу, принятая сосредоточенной в точке k (с учетом коэффициента перегрузки); K_c – коэффициент сейсмичности, зависящий от расчетной сейсмичности в баллах; β_i – коэффициент динамичности, соответствующий i -й форме собственных колебаний конструкции; η_{ik} – коэффициент, зависящий от формы деформации конструкции при ее собственных колебаниях по i -й форме и от места расположения нагрузки Q_k .

Колебания здания выражаются законом затухающей синусоиды при горизонтальном направлении сейсмических сил вдоль продольной или поперечной осей здания с точкой их приложения в уровнях междуэтажных перекрытий. Расчетная схема сооружения имеет вид консольного стержня на подвижном основании с произвольным расположением по его высоте масс и жесткостей (рис. 8.10). Для протяженных в плане зданий схему следует усовершенствовать. Если масса и жесткость здания по высоте изменяются незначительно, учитывают колебания только первого тона. Для гибких высотных сооружений учитываются колебания и высших тонов.

Колебания при землетрясениях носят хаотический нестационарный характер и трудно поддаются описанию четкими математическими зависимостями. Условно колебательный процесс рассматривается как случайный стационарный, как суммарное действие ряда гармонических колебаний. Представляют интерес не только перемещения и скорость, но главным образом сопровождающие их ускорения с отдельными пиковыми выбросами. Для записи сейсмометрических данных применяют различные измерительные приборы.

При динамических испытаниях, так же как и при статических, напряжения не поддаются непосредственному измерению и их приходится определять косвенными методами – по деформациям, по амплитуде и форме колебаний, по ускорениям и перемещениям.

Рис. 8.10. Расчетная схема сооружения при сейсмических воздействиях



8.3. Теоретические основы и классификация средств измерения параметров динамической работы конструкции

Динамические испытания строительных конструкций отличаются от статических тем, что величина и направление нагрузки не остаются постоянными на этапах загрузки, сравнительно быстро изменяются во времени и вызывают линейные и угловые перемещения.

К параметрам линейной вибрации относятся перемещения, скорость, ускорения и резкость (первая производная от ускорения), к параметрам угловой – угол поворота, угловая скорость, угловое ускорение, угловая резкость. Параметрами обоих видов вибрации служат фаза, частота и коэффициент нелинейных искажений.

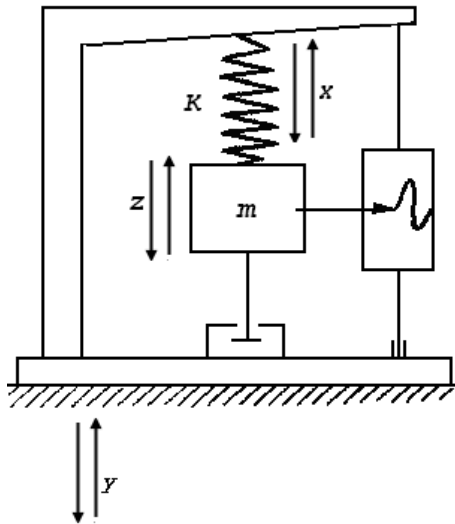


Рис. 8.11. Схема инерционного вибропреобразователя

Для измерения параметров линейной и угловой вибрации используется внешняя неподвижная система координат, относительно которой устанавливаются виброизмерительные приборы, фиксирующие абсолютные перемещения. Если создание такой системы затруднительно, применяют подвижную систему отсчета и вибропреобразователи инерционного действия. Основной элемент такого вибропреобразователя – инерционная масса m , соединенная с корпусом прибора пружиной жесткостью K и демпфирующим элементом с коэффициентом успокоения c (рис. 8.11). Корпус прибора совершает колебания y вместе с исследуемой конструкцией.

Масса перемещается относительно корпуса на величину z , которая может быть записана на вращающемся с заданной скоростью барабане. Перемещение пружины – x . Следовательно, $z = x + y$.

Для определения закономерностей движения системы запишем дифференциальное уравнение движения массы m по времени t :

$$m \frac{d^2 z}{dt^2} + c \frac{dx}{dt} + kx = 0.$$

Подставив значение z , получим

$$\ddot{x} + c\dot{x} + kx = -m\ddot{y}, \quad (8.3.)$$

где точки над буквами обозначают дифференцирование по времени.

Для анализа работы вибропреобразователя введем в уравнение (8.3) следующие обозначения: $\omega_0 = \sqrt{\frac{k}{m}}$ – частота собственных колебаний системы; $\varepsilon = \frac{c}{2m}$ – коэффициент затухания. Тогда

$$\ddot{x} + 2\varepsilon\dot{x} + \omega_0^2 x = -\ddot{y}. \quad (8.4)$$

Если в приборе нет демпфирующего элемента ($\varepsilon \approx 0$) и частота собственных колебаний незначительна ($\omega_0 \approx 0$), то $\ddot{x} \approx -\ddot{y}$. Пренебрегая произвольными постоянными, получим: $x = -y$. Показания прибора будут соответствовать действительным перемещениям испытываемой конструкции. Такой прибор называется *виброметром*.

Инерционная масса (или сейсмомасса) при податливой пружине практически не меняет своего положения в пространстве.

Если при низкой частоте собственных колебаний ($\omega_0 \approx 0$) в прибор ввести хорошо гасящий колебания демпфирующий элемент, из уравнения (8.4), пренебрегая первым и третьим слагаемыми, получим:

$$2\varepsilon\dot{x} = -\dot{y}, \quad \text{откуда} \quad x = -\dot{y}(2\varepsilon).$$

Такой прибор служит для определения скорости колебаний, его называют *виброметром скорости* (вибровелосиметром). И, наконец, при отсутствии демпфера и высокой частоте колебаний перемещение массы пропорционально ускорению:

$$x = -\ddot{y} / \omega_0^2.$$

Такой прибор называется *виброметром ускорения* (виброакселерометром).

На основании практики динамических испытаний строительных конструкций и работ виброизмерительные приборы можно разделить на две основные группы – контактные и дистанционные (рис. 8.12).

К контактными относятся механические и оптические приборы, применяемые при освидетельствовании конструкций и для приближенного определения параметров колебаний (амплитуд, частот). Аналогично назначение и оптических приборов. Более точные измерения могут быть получены приборами с регистрацией показаний на специальной ленте или бумаге ручным вибрографом или вибрографом Гейгера.

Бесспорными преимуществами обладают дистанционно работающие вибропреобразователи, устанавливаемые на испытываемой конструкции (первичные приборы). Их сигнал записывается вторичными приборами, помещенными на определенном расстоянии от испытываемой конструкции.

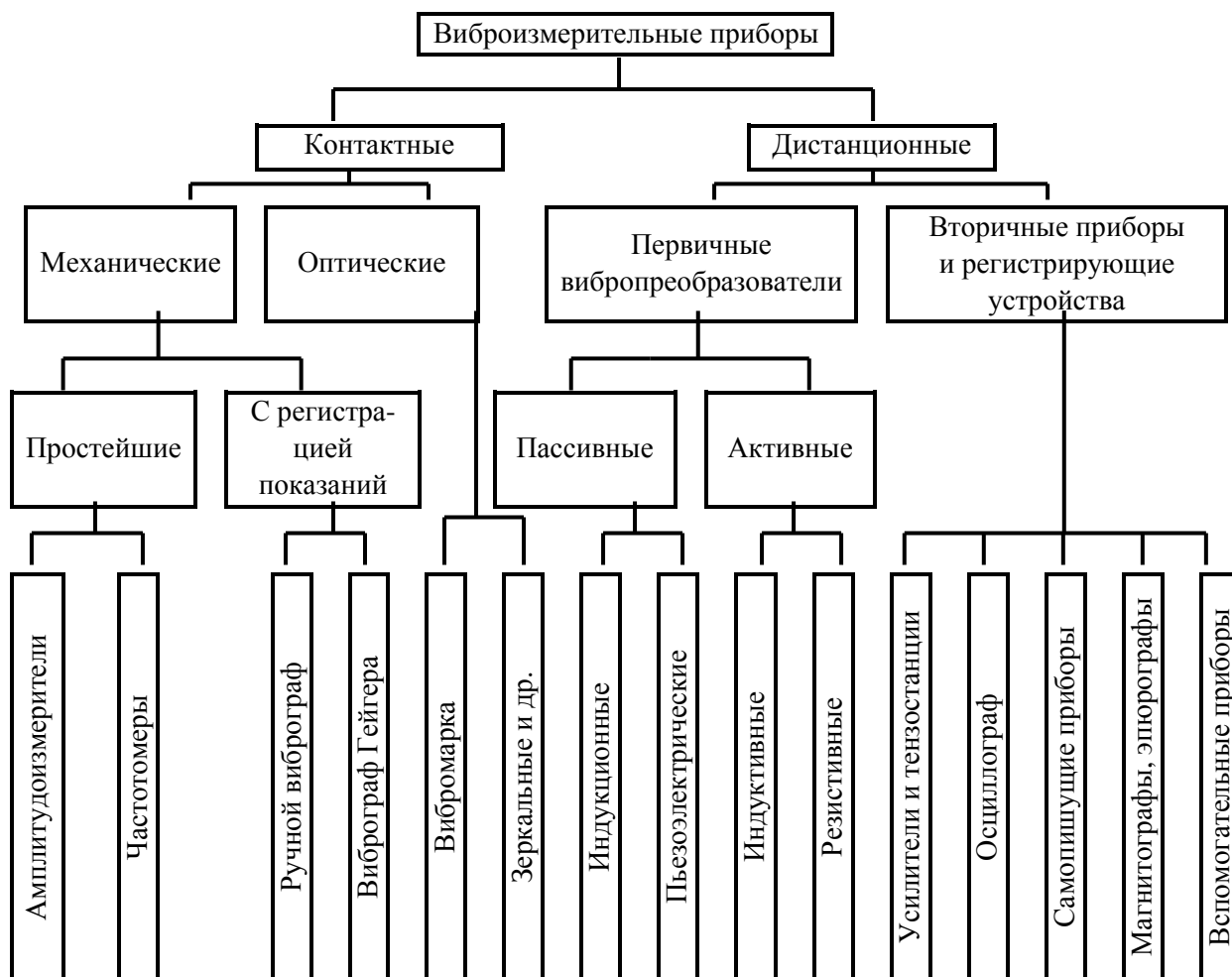


Рис.8.12. Классификация приборов для динамических испытаний

Процесс измерения динамических характеристик испытываемой конструкции обычно состоит из следующих операций:

- а) преобразование измеряемой величины в другую физическую величину, более удобную для измерения;
- б) измерение вторичной физической величины;
- в) регистрация измерений;
- г) обработка результатов измерений.

8.4. Механические приборы для измерения виброперемещений, частот колебаний и регистрации виброграмм

К числу простейших механических приборов, применяемых для измерения амплитуды колебаний, относятся индикаторы часового типа и амплитудоизмеритель А.М Емельянова и В.Ф. Смотровя.

Индикатор часового типа закрепляется относительно неподвижной точки, не связанной с испытываемой конструкцией (рис 8.13). Его штифт упирают в колеблющуюся поверхность параллельно ее перемещениям.

Размах колебаний, равный удвоенной амплитуде $2a$, вычисляют по шкале прибора, на котором при установившихся колебаниях появляется затемненный сектор. Сектор образуется, если скорость колебания стрелки – $1/7$ с, глаз наблюдателя различает четкие линии только по его краям, против которых по большей шкале индикатора и берутся отсчеты. Этим методом можно определить размах колебаний до 1 мм при частоте до 7 Гц, и до 0,25 мм при частоте 0,7 – 40 Гц. С увеличением частоты проявляются инерционные свойства прибора и непрерывный контакт между штифтом и конструкцией нарушается.

Если при измерениях неподвижная точка отсутствует, например, при обследовании конструкций здания, когда источник колебаний находится за его пределами, такую точку создают искусственно с помощью вертикального или горизонтального маятника (рис. 8.14, а, б).

Если частота колебаний исследуемой конструкции превышает 400 Гц, для определения размаха колебаний можно применить амплитудоизмеритель А.М. Емельянова и В.Ф. Смотров. Прибор состоит из тяжелой обоймы, используемой в качестве инерционной массы, прикрепленной к основанию четырьмя ленточными пружинами (см. рис. 8.14, в). Штифт индикатора упирается в головку микрометрического винта, прибор устанавливается на горизонтальную поверхность конструкции так, чтобы колебания совпадали с направлением оси штифта индикатора. Колебания вызывают перемещения стрелки индикатора, образующей затемненный сектор. Частота собственных колебаний инерционной массы равна 2 – 2,5 Гц. Чем выше частота колебаний конструкции, тем точнее измерения.

К простейшим частотометрам относятся многолепестковые и однолепестковые.

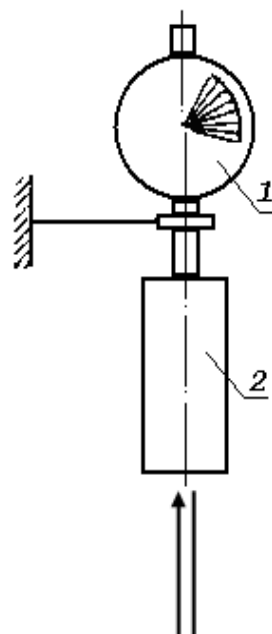


Рис. 8.13. Применение индикатора часового типа для измерения амплитуды колебаний:
1 – индикатор; 2 – испытываемая конструкция

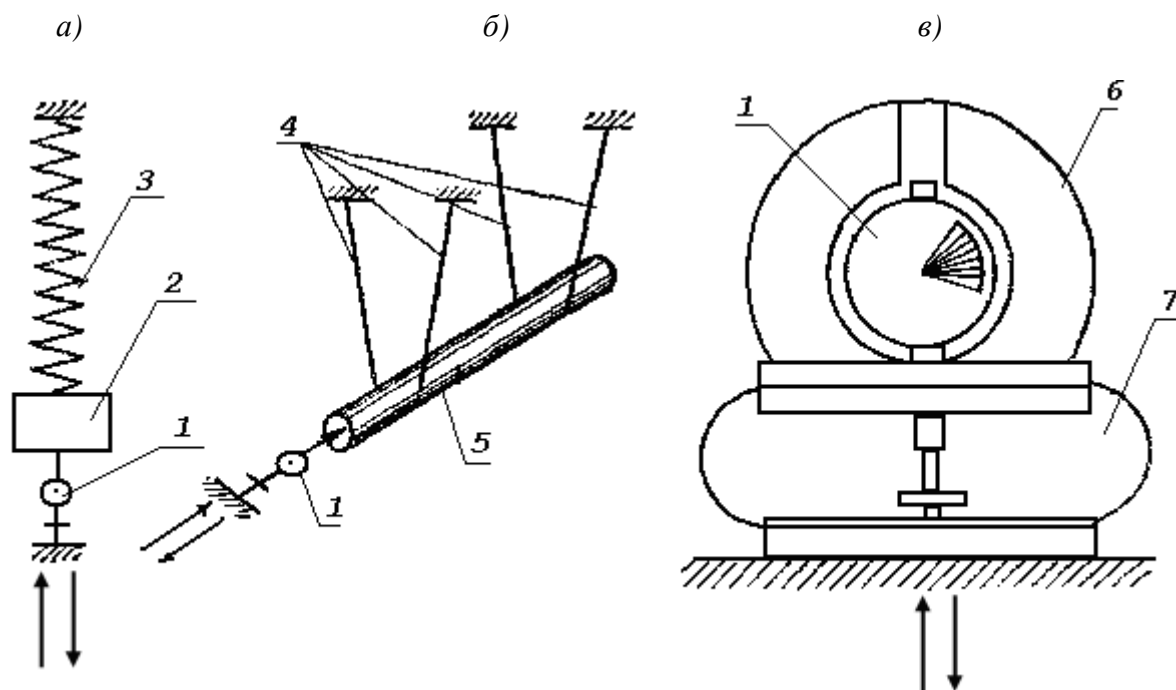


Рис. 8.14. Схемы: *а* – вертикального маятника; *б* – горизонтального маятника; *в* – амплитудоизмерителя; 1 – индикатор; 2 – гири; 3 – пружина; 4 – подвески; 5 – балка; 6 – обойма; 7 – ленточные пружины

Многолепестковый частотомер (рис. 8.15, *а*) состоит из набора металлических пластинок различной длины с прикрепленными к ним массами. Частота собственных колебаний каждого лепестка различна и заранее определена. Прибор закрепляется на конструкции в таком положении, чтобы направление колебаний было перпендикулярно к лепесткам. Один из лепестков, у которого частота собственных колебаний совпадает с частотой вынужденных колебаний, попадает в резонансную зону и начинает резко отклоняться из плоскости прибора. Характеристики лепестков замаркированы на корпусе, что позволяет довольно точно определить частоту колебаний конструкции.

В одноплепестковом частотомере (см. рис. 8.15, *б*) изменяют длину лепестка, добиваясь резонанса, при котором по шкале прибора определяют частоту колебаний.

Более точные измерения можно выполнить приборами с регистрацией показаний – ручными вибрографами и вибрографом Гейгера.

К ручным вибрографам относятся приборы типа ВР-1, ВР-2 и Вр-3.

В практике освидетельствования строительных конструкций наиболее часто используется виброграф ВР-1 (рис. 8.16), которым измеряют амплитуду колебаний от 0,5 до 6 мм при частоте 5 – 100 Гц.

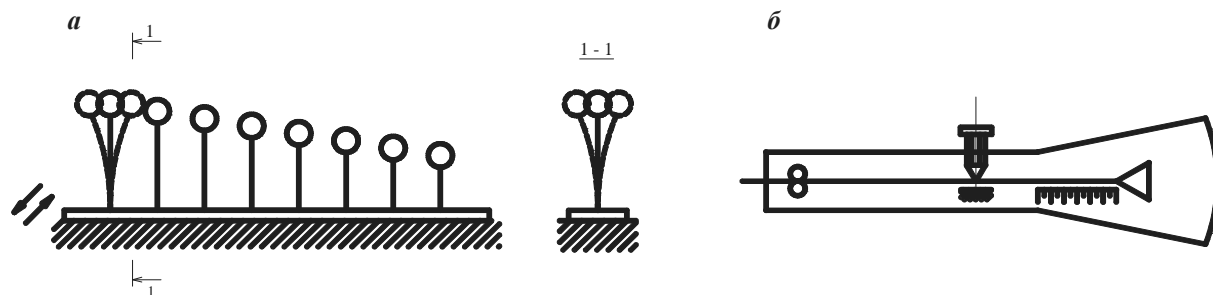


Рис. 8.15. Частотометры: *a* – многолепестковый; *б* – однолепестковый

Инерционной массой служит масса прибора. Виброграф держат в руках или устанавливают на штативе так, чтобы направление колебаний совпадало с продольной осью подвижного стержня, а наконечник упирают в точку конструкции, колебания которой записывают. Запись виброграммы производится в натуральную величину, с двух- или шестикратным увеличением, на красной восковой ленте шириной 25 мм путем снятия тонкого цветного слоя острым металлическим пером. За ходом записи можно наблюдать через окно с откидным зеркалом. Отметчик времени работает от внутренней батареи или внешнего источника тока и наносит на ленту метки с заданным интервалом, обычно через 1 с.

Недостаток ручного вибрографа – сравнительно невысокая точность (до 8 %) и ограниченный диапазон измеряемых амплитуд и частот.

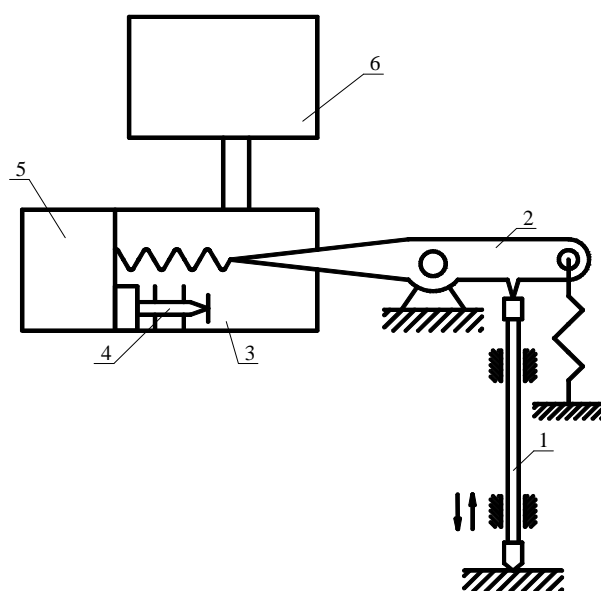


Рис. 8.16. Схема ручного вибрографа ВР-1: 1 – подвижный стержень; 2 – рычажное перо; 3 – бумажная лента; 4 – отметчик времени; 5 – барабан; 6 – часовой механизм

Наиболее совершенным механическим прибором контактного типа с регистрацией показаний является виброграф Гейгера (рис. 8.17), устанавливаемый на испытываемую конструкцию. Принцип работы прибора основан на колебании корпуса, соединенного системой рычагов со стрелкой, относительно неподвижной инерционной массы, удерживаемой в заданном положении спиральной пружиной. Виброграмма записывает пером на движущейся бумажной ленте шириной 50 мм.

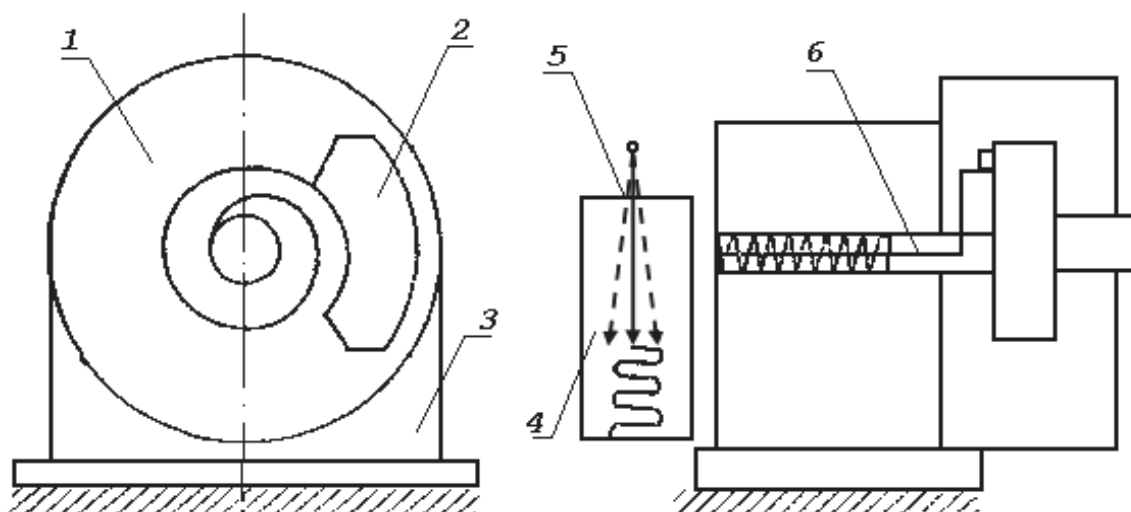


Рис. 8.17. Схема вибрографа Гейгера:
 1 – пружина; 2 – инерционная масса; 3 – корпус прибора;
 4 – бумажная лента; 5 – перо; 6 – штифт

Лента приводится в движение часовым механизмом с ручным заводом и плавной регулировкой скорости в пределах от 0,5 до 2 и от 5 до 20 см/с при двух положениях переключателя. Амплитуда от 0,05 до 10 мм записывается с увеличением в 3 – 12 раз с погрешностью до 5 % в интервале частот 2,5 – 300 Гц. Отметчик времени бежит с интервалом в 1 с от привода лентопротяжного механизма или с меньшим интервалом от внешнего источника тока.

Инерционная масса ориентируется соответствующим образом для измерения вертикальных, горизонтальных или угловых колебаний. Если податливую пружину заменить жесткой, прибор можно использовать в качестве виброакселерометра для измерения ускорения. Однако механическая передача ограничивает возможности записи как малых, так и больших колебаний. Поэтому виброграф Гейгера обеспечивает удовлетворительную точность лишь при определенных интервалах частот.

ЛЕКЦИЯ 9. ОПТИЧЕСКИЕ ПРИБОРЫ, ПЕРВИЧНЫЕ
ВИБРОПРЕОБРАЗОВАТЕЛИ ДЛЯ ИЗМЕРЕНИЯ ПАРАМЕТРОВ
ДИНАМИЧЕСКОЙ РАБОТЫ КОНСТРУКЦИЙ.
ОЦЕНКА РЕЗУЛЬТАТОВ ДИНАМИЧЕСКИХ ИСПЫТАНИЙ

9.1. Оптические приборы

Наиболее простой амплитудоизмерительный прибор оптического типа – вибромарка. Вибромарка вычерчивается на бумаге в виде треугольника с основанием $b = 5...20$ мм и длиной $L = 50...200$ мм и наклеивается на поверхность конструкции, совершающей колебания в направлении стрелок (рис. 9.1). При частоте колебаний более 7 Гц четкость линий исчезает и наблюдатель может измерить расстояние l до пересечения сведенных треугольников, а затем определить размах колебаний по формуле $2a = lb / L$.

При установившихся колебаниях вибромарка позволяет приближенно определить амплитуду колебаний от 1 до 20 мм. Для измерения малых амплитуд колебаний порядка 0,1 – 0,2 мм на черную бумагу наклеивают тонкую блестящую проволоку и освещают ее ярким светом. Ширину размытого изображения проволоки измеряют микроскопом.

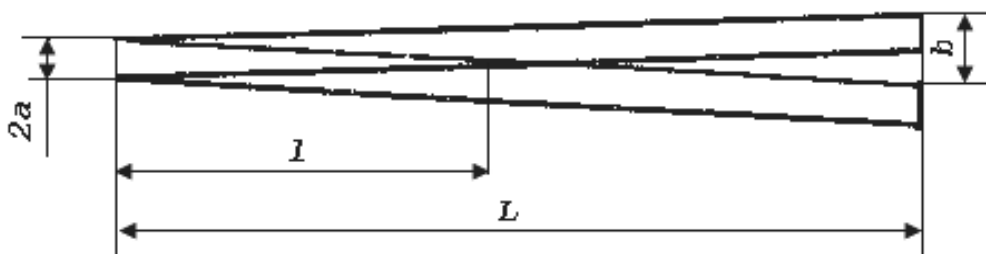


Рис. 9.1. Вибромарка

К более совершенным относятся зеркальные и фотографические приборы.

Оптические приборы по сравнению с механическими имеют важное преимущество – безынерционность светового рычага. Принципиальная схема светового рычага (рис. 9.2) дает возможность получить многократное увеличение при ограниченных габаритах прибора. Запись показаний удобно производить на фотобумаге.

К фотографическим методам относятся фототеневые, фотоэлектронные, скоростной киносъемки и стереофотограмметрические. В практике

испытаний строительных конструкций они еще не получили достаточного распространения, но находят применение при испытаниях моделей.

Для измерения амплитуд колебаний высотных сооружений применяются геодезические оптические приборы, среди которых наибольшего внимания заслуживает фотоэлектрический нивелир, состоящий из лазерного передатчика и приемной станции. Лазерный передатчик устанавливается в неподвижной точке, а приемная станция – в исследуемой. Колебания фиксируются самописцем относительно опорной линии, задаваемой лучом лазера.

Всем перечисленным ранее приборам присущ общий недостаток: они регистрируют параметры колебаний конструкции только в заданной точке. Преимуществом обладает фотограмметрический метод, позволяющий наблюдать за колебаниями нескольких точек или конструкции в целом. Однако и этому методу присущи недостатки: применение довольно сложных и дорогостоящих кинофототеодолитов, кинокамер или фотокамер, снабженных телеобъективами с фокусным расстоянием 300 – 1000 мм, а также понижение точности измерений и четкости изображения из-за вибрации самих фотоприборов при съемке.

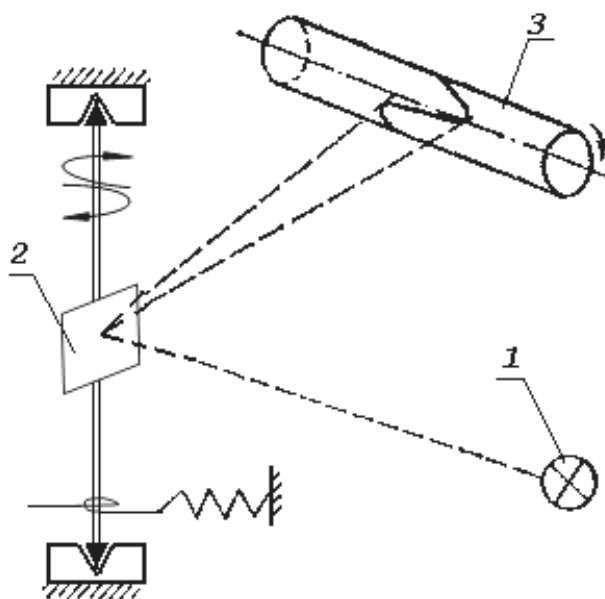


Рис. 9.2. Запись показаний оптическим рычагом:

1 – осветитель; 2 – зеркальце с гибкой связью; 3 – барабан с фотобумагой

9.2. Вибропреобразователи и регистрирующая аппаратура

Жесткие требования к виброизмерительным приборам, касающиеся их чувствительности, точности, малой инерционности и массы, скорости

измерений и возможности вести наблюдения за конструкцией до разрушения, способствовали широкому применению при динамических испытаниях первичных вибропреобразователей. Вибропреобразователь – входное звено электрической цепи дистанционно работающего прибора. Он преобразует измеряемую величину в другую, эквивалентную ей, которую регистрируют вторичным прибором, расположенным на некотором расстоянии от испытываемой конструкции. Механическую величину, воспринимаемую преобразователем, называют входной (входной сигнал), а преобразованную – выходной (выходной сигнал). Между этими величинами существует линейная или нелинейная функциональная связь. Желательно, чтобы характеристики первичного прибора были линейными.

Первичные вибропреобразователи подразделяются на пассивные, вырабатывающие при измерениях электродвижущую силу, и активные, изменяющие при работе какой-либо электрический параметр, например, индуктивность, емкость или сопротивление. Из числа пассивных наибольшее применение нашли индукционные вибропреобразователи, гораздо реже встречаются пьезоэлектрические.

Индукционный вибропреобразователь состоит из корпуса, инерционной массы и индукционного элемента, который содержит постоянный магнит и электрическую катушку. Принципиальная схема индукционного преобразователя с осевой подвеской инерционной массы показана на рис. 9.3, *а*. Для повышения чувствительности прибора к вращательной составляющей колебаний осевую подвеску инерционной массы заменяют маятниковой (см. рис. 9.3, *б*).

Пьезоэлектрический вибропреобразователь (рис 9.4) состоит из инерционной массы, пьезоэлемента и металлических обкладок. Работа вибропреобразователя основана на свойстве некоторых веществ (кварц, пьезокерамика) электрически поляризоваться пропорционально приращению механической силы. С их помощью можно измерить параметры быстроизменяющихся динамических процессов – давления, перемещения, скорости и ускорения.

В числе активных вибропреобразователей имеются индуктивные, емкостные и резистивные.

Индуктивный вибропреобразователь состоит из одной или нескольких катушек индуктивности и ферромагнитного сердечника – магнитопровода. За счет изменения зазора δ в магнитопроводе (рис. 9.5, *а*) или поло-

жения сердечника в катушке (см. рис. 9.5, б) происходит изменение индуктивного сопротивления катушки и тока цепи.

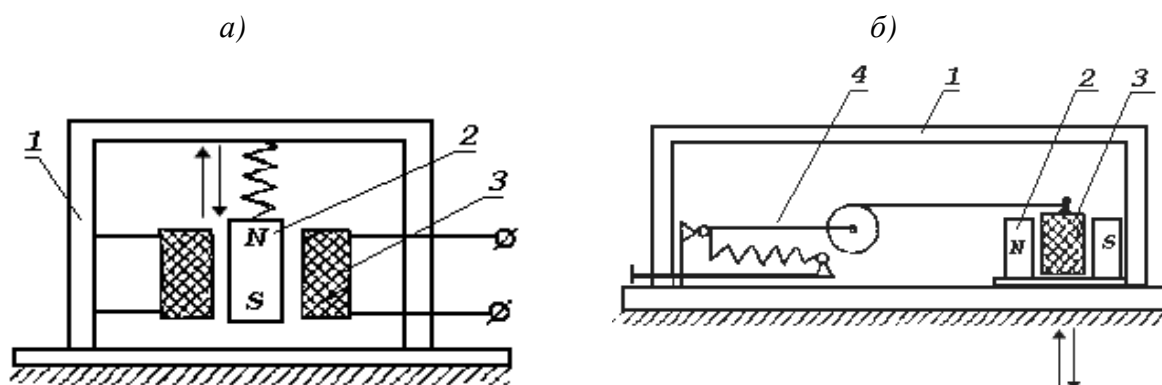


Рис. 9.3. Индукционные вибропреобразователи с подвеской инерционной массы:
 а – осевой; б – маятниковый; 1 – корпус; 2 – магнитный сердечник;
 3 – электрическая катушка; 4 – маятниковый рычаг

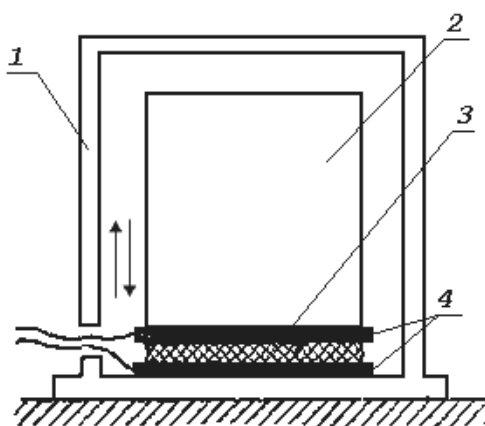


Рис. 9.4. Схема пьезоэлектрического вибропреобразователя:
 1 – корпус; 2 – инерционная масса; 3 – пьезоэлемент; 4 – металлические обкладки

По изменению тока судят о параметрах колебаний. Вибропреобразователи с переменным воздушным зазором имеют высокую чувствительность, при малых перемещениях – от 0,1 до 1 мм. При подвижном сердечнике можно измерять перемещения до 60 мм. Для уменьшения помех и повышения точности измерений применяют дифференциальные индуктивные виброобразователи (см. рис. 9.5, в) с двумя магнитными системами, включенными в противоположные плечи измерительной схемы.

Емкостные виброобразователи состоят из металлических пластин-электродов, разделенных диэлектриком, и позволяют с большой точностью измерять линейные и угловые перемещения.

Емкость конденсатора зависит от зазора δ между пластинами (см. рис. 9.5), изменения площади пластин конденсатора при их взаимном перемещении (рис. 9.6, б) или изменения диэлектрической проницаемости ϵ (см. рис. 9.6, в).

Емкостные вибропреобразователи обладают высокой чувствительностью, однако требуют защиты от посторонних электрических полей, реагируют на изменение температуры и влажности, поэтому для динамических испытаний строительных конструкций применяются редко.

Для измерения перемещений и деформаций наиболее широко применяются резистивные вибропреобразователи.

Резистивный вибропреобразователь, или тензорезистор, закрепленный на конструкции, при ее загрузке изменяет электрическое сопротивление в зависимости от деформации.

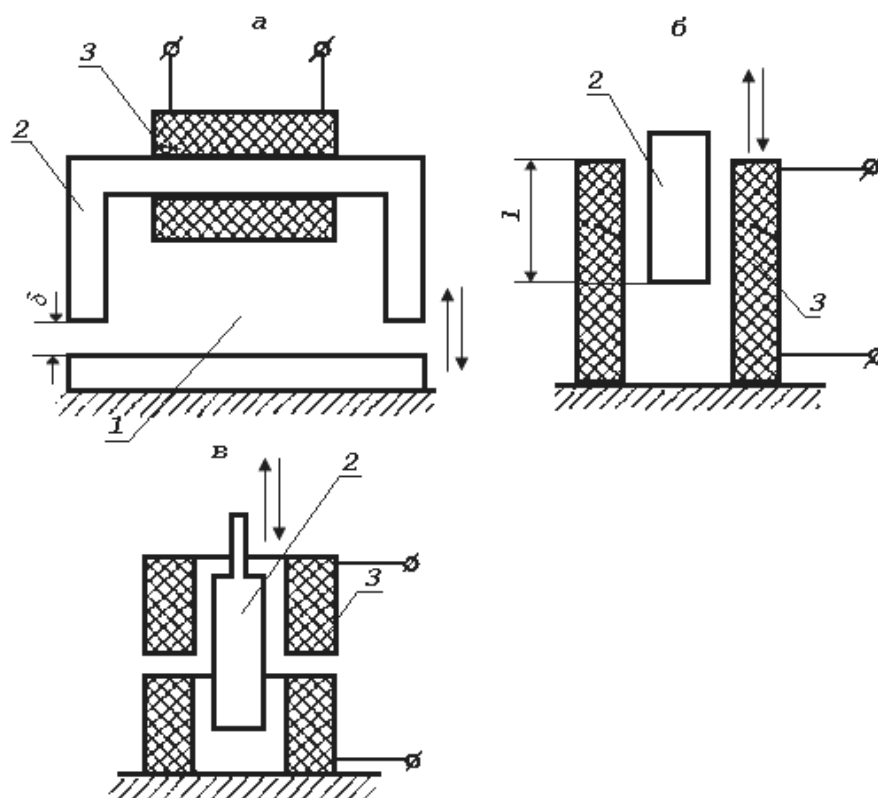


Рис. 9.5. Индуктивные вибропреобразователи:
а – с переменным воздушным зазором; *б* – с подвижным сердечником;
в – дифференциального типа; 1 – якорь; 2 – сердечник; 3 – обмотка

Тензорезисторы применяются как при статических, так и при динамических испытаниях конструкций. При динамических испытаниях тензорезистор является первичным прибором, сигнал которого подается на тензоусилитель и записывается вторичным прибором – осциллографом. К ди-

динамическим характеристикам тензорезисторов относятся собственная частота, динамическая чувствительность и динамический диапазон измерений. Собственная частота наклеенного тензорезистора составляет 100 – 300 кГц.

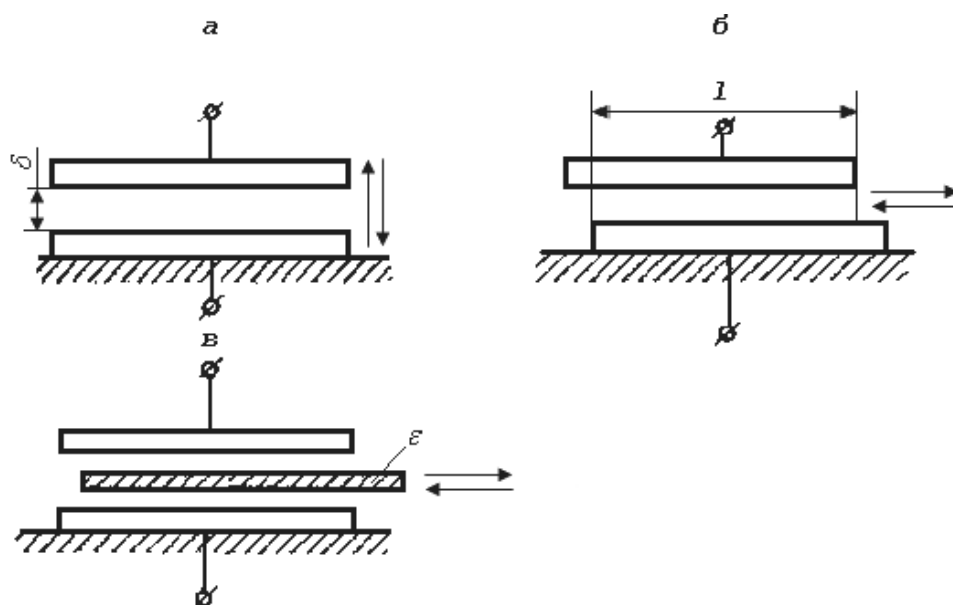


Рис. 9.6. Схемы емкостных вибропреобразователей

Динамическая чувствительность тензорезисторов зависит от их базы и длины продольной волны T (рис. 9.7, а). Базу рекомендуется выбирать так, чтобы $l/T < 0,1$.

В зависимости от конструкции решетки, вида основы и способа соединения выводных проводов динамический диапазон измерений тензорезисторов находится в пределах $10^7 - 10^3$ симметричных циклов изменения напряжений. Наибольшей стойкостью отличаются тензорезисторы на плечной основе с петлевой решеткой из медно-никелевых пластифицированных сплавов. Повышения динамической стойкости тензорезисторов достигают введением разгружающих петель (см. рис. 9.7, в), отгибом основы за пределами базы (см. рис. 9.7, б) или креплением выводных проводов под углом к оси решетки (см. рис. 9.7, г).

Для измерения ускорений и других параметров вибраций применяют также тензорезистивные вибропреобразователи, состоящие из упругих металлических элементов с наклеенными в зоне наибольших деформаций тензорезисторами.

Вторичные приборы для динамических испытаний комплектуются усилителями, осциллографами, быстродействующими самопишущими приборами, магнитографами, эпюрографами и вспомогательными приборами. Вибропреобразователи, имеющие на выходе сигнал достаточной ве-

личины и нечувствительные к изменениям температуры, подключаются к вторичному прибору непосредственно. Если мощность выходного сигнала недостаточна, применяют усилители.

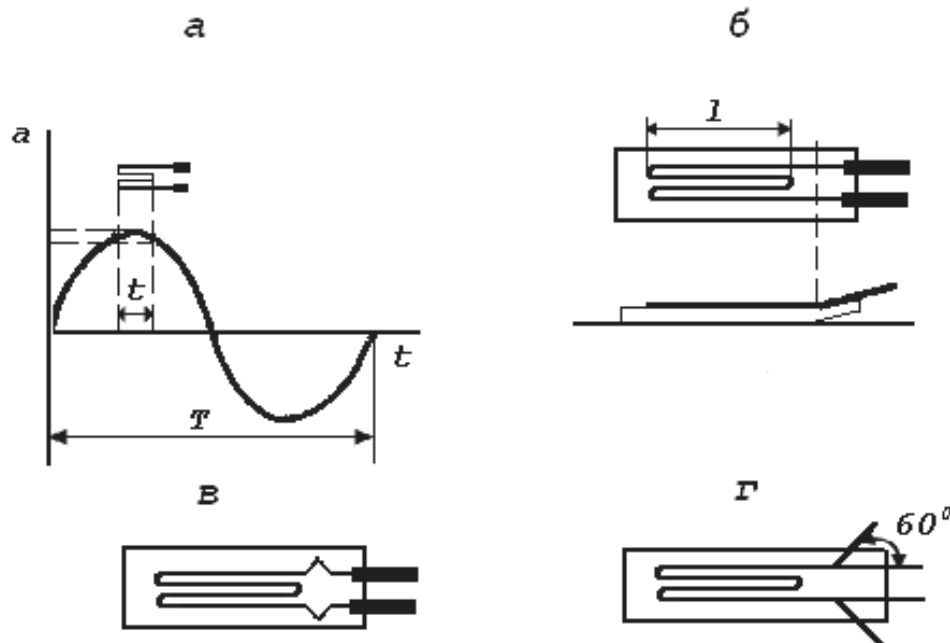
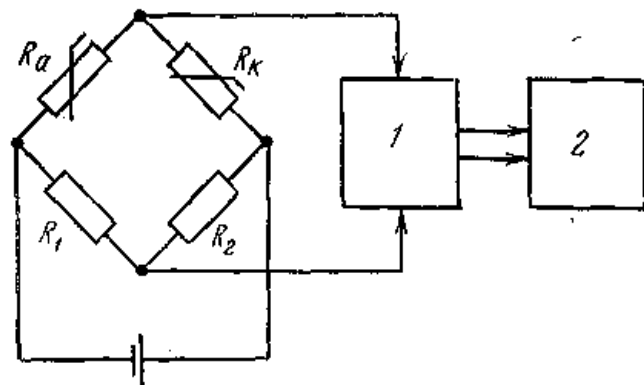


Рис. 9.7. К определению базы и способов повышения динамической стойкости тензорезисторов

Тензометрические усилители предназначены для усиления сигналов от тензорезисторов, включенных в полумостовую или мостовую схему (рис. 9.8). Наиболее распространенными являются усилители 8АНЧ-7М, ТА-5 и универсальная тензометрическая станция с внутренней градуировкой УТС-1-ВТ-12. Несущая частота усилителя 8АНЧ-7М – 3,5 кГц, ТА-5 – 7,5 кГц, УТС-1-ВТ-12 – 35 кГц. Частота измеряемого процесса должна быть в 5 – 7 раз ниже и находиться в пределах 0 – 7000 Гц.

Рис. 9.8. Схема включения активного R_a и компенсационного R_k тензорезисторов при динамических испытаниях: 1 – усилитель; 2 – осциллограф



Каждый из усилителей состоит из автономного или встроенного блока питания, нескольких однотипных блоков, генератора несущей частоты, указателя выходного тока, тумблеров, ручек и шлицев включения, настройки, градуировки и балансировки моста. Выходы усилителей рассчитаны на подключение гальванометров светолучевых осциллографов. Принцип работы усилителей заключается в том, что рабочий тензорезистор, наклеенный на конструкцию, подключается к прибору и предварительно балансируется при ненагруженном состоянии конструкции. Стрелка гальванометра устанавливается на ноль. При нагружении конструкции вследствие деформации тензорезистор изменяет свое сопротивление, происходит разбаланс моста и появляется напряжение несущей частоты, которое усиливается и подается на фазочувствительный детектор с фоном несущей частоты. Полученный на выходе сигнал пропорционален измеряемой деформации. Этот сигнал подается на миллиамперметр или гальванометр осциллографа. В каждом блоке усилителя имеется переключатель для ступенчатого измерения коэффициента усиления. Приборы типа «Топаз» и «Нефрит» – усилители постоянного тока, работают на транзисторах. К усилителю «Нефрит», кроме гальванометров светолучевых осциллографов, могут быть подключены электронные осциллографы и магнитограф.

Светолучевые осциллографы предназначены для визуального наблюдения и синхронной записи на фотоленте функций одной или нескольких (до 30) исследуемых величин времени, называемых осциллограммами. Это обеспечивается набором гальванометров с различными собственными частотами и широким диапазоном скоростей движения фотоленты. Ток от первичного прибора проходит по петле или рамке гальванометра и, взаимодействуя с магнитным полем, вызывает поворот зеркала пропорционально току. Световой луч (рис. 9.9) проходит через систему линз и отражается от зеркала гальванометра на движущуюся фотоленту. Вращающийся зеркальный барабан дает развертку изображения на экране для визуального наблюдения и позволяет выбрать скорость и масштабы так, чтобы отдельные осциллограммы, полученные от нескольких гальванометров, не накладывались друг на друга и были пригодны для последующей расшифровки.

Электронно-лучевые осциллографы применяются для визуального наблюдения и фотографирования высокочастотных процессов, когда светолучевые осциллографы непригодны. Электронно-лучевые осциллографы С 8-9А, С 8-1 и С 8-12 снабжены запоминающими электронно-лучевыми трубками, обеспечивающими сохранность в течение определенного времени записанного изображения и возможность его повторного воспроизведения.

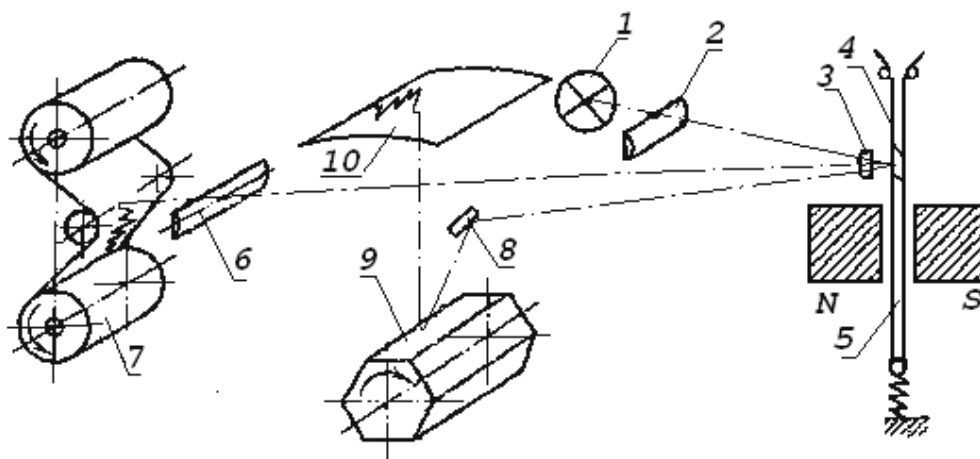


Рис. 9.9. Принципиальная схема светолучевого осциллографа:
 1 – лампа; 2 – конденсатор; 3, 6 – линзы; 4 – зеркало гальванометра;
 5 – гальванометр; 7 – фотолента; 8 – зеркало; 9 – барабан; 10 – экран

Быстродействующие самопишущие приборы применяют для регистрации 1 – 9 процессов с частотой 100 Гц и более (рис. 9.10). Принцип работы самопишущих приборов основан на повороте в магнитном поле рамки из тонкого провода, к которой прикреплен пишущий рычаг с гибкой трубкой (капилляр последней заполнен чернилами).

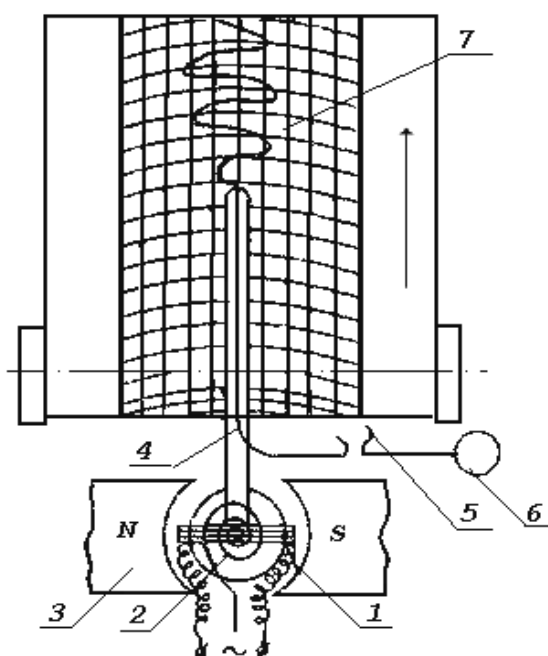


Рис. 9.10. Схема быстродействующего самопишущего прибора:
 1 – подвижная рамка; 2 – спиральная пружина; 3 – магнит;
 4 – пишущий рычаг; 5 – трубка для подачи чернил; 6 – чернильница;
 7 – бумага с координатной сеткой

Под действием электрического тока, подведенного к выводам рамки, создается крутящий момент, и рычаг поворачивается на соответствующий угол. На движущейся бумажной ленте получают запись изменения тока во времени в криволинейной системе координат. Простота работы, получение записи осциллограммы на диаграммной ленте, малая чувствительность к вибрации основания – преимущества приборов. Недостатки – ограниченный диапазон частот и относительно большая инерционность записывающей системы, малое число каналов и криволинейная система координат записи показаний приборов.

Разновидностью описанных приборов являются самописцы уровня, фиксирующие при записи только пиковые значения сигналов.

Магнитографы (рис. 9.11) предназначены для записи на магнитную ленту и последующего многократного воспроизведения выходного сигнала от первичного прибора. Такой способ записи информации позволяет применить автоматизированные методы обработки результатов измерений на ЭВМ.

Эпюрографы позволяют воспроизводить на экране и регистрировать на фотоленте мгновенные эпюры распределения деформаций исследуемых конструкций. Осциллографический эпюрограф Н 031 (рис. 9.12) позволяет одновременно наблюдать за показаниями 12 тензорезисторов на экране размером 110×120 мм и регистрировать их на трех фотолентах шириной 120 мм и длиной до 10 м. Запись ведется одновременно на три кассеты с четырех каналов для каждой из них.

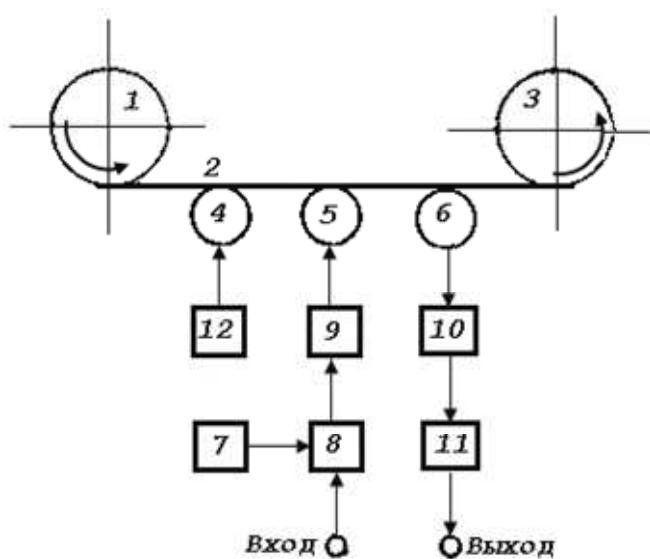


Рис. 9.11. Блок-схема магнитографа:

- 1 – подающая катушка;
- 2 – магнитная лента; 3 – приемная катушка;
- 4 – 6 – магнитные головки стирания записи и воспроизведения;
- 7 – генератор несущей частоты;
- 8 – модулятор; 9, 10 – усилители записи и воспроизведения;
- 11 – демодулятор;
- 12 – генератор стирания

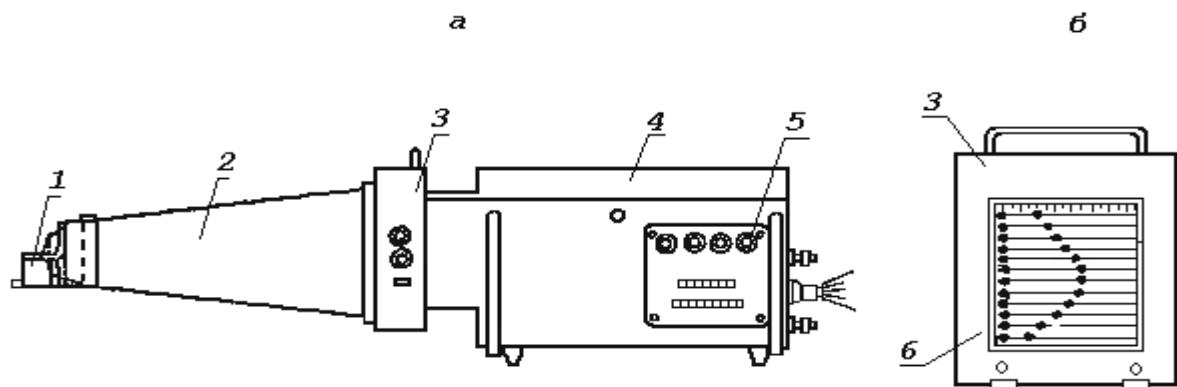


Рис. 9.12. Схема осциллографа-эпюрографа Н031: *а* – общий вид; *б* – экран эпюрографа; 1 – кронштейн для установки фотоаппарата; 2 – приспособление для фотографирования эпюр; 3 – эпюрная кассета; 4 – измерительный блок; 5 – панель управления; 6 – экран эпюрный

9.3. Способы нагружения и принципы размещения измерительных приборов

Наиболее простой способ нагружения – ударной нагрузкой. Ударная нагрузка создается ударами вертикально падающего груза или путем сбрасывания груза, прикрепленного к конструкции гибкой тягой и динамометрическим элементом, горизонтальными ударами (рис. 9.13). Вынужденные колебания могут создаваться ненаправленными или направленными центробежными вибраторами (рис. 9.14, *а*), а также вибромашинами (см. рис. 9.14, *б*). Для стендовых испытаний на выносливость применяются гидравлические пульсаторы (рис. 9.15).

Приборы устанавливают в тех сечениях конструкции, которые позволяют получить наиболее важные параметры колебаний, необходимые для оценки ее напряженно-деформированного состояния. Например, в местах возникновения наибольших прогибов, продольных и угловых перемещений. Учитывая трудоемкость обработки результатов измерений и дефицитность измерительных приборов и материалов для записи осциллограмм, приборы обычно устанавливают в минимальном количестве с дублированием в самых ответственных сечениях конструкции. Некоторые из них в процессе испытаний могут переставляться для записи показаний в различных сечениях конструкции.

Работа отметчиков времени всех самопишущих приборов должна быть синхронизирована с включением и выключением приборов по заданной программе.

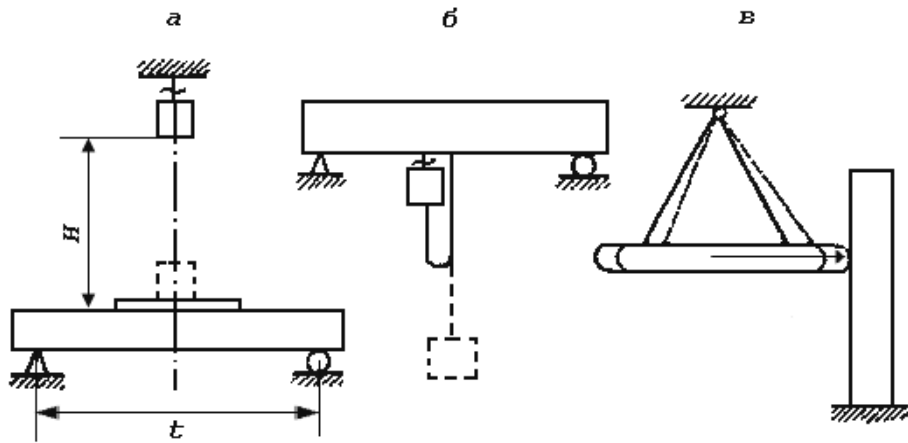


Рис. 9.13. Методы создания ударной нагрузки:
a – падающим грузом; *б* – сбрасыванием груза; *в* – тараном

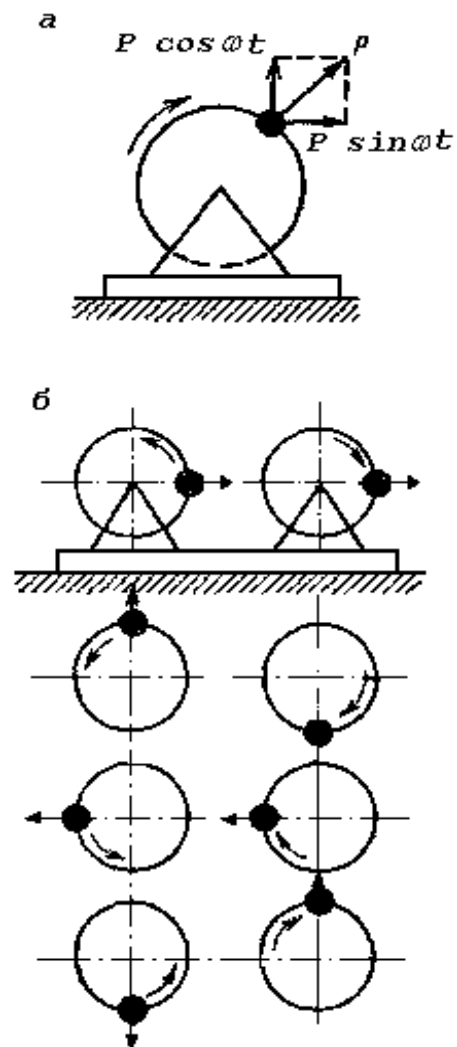


Рис. 9.14. Схема работы центробежного вибратора и вибромашины направленного действия

При испытании конструкции подвижной нагрузкой, например подкрановой балки мостовым краном, это обеспечивается нажимными включателями и выключателями, расположенными в начале и в конце балки.

Подготовительные работы завершаются проверкой, настройкой и отладкой работы приборов всего измерительного комплекса. Подготовительные работы и испытания значительно упрощаются, если организация, ведущая испытания, располагает передвижной виброметрической лабораторией, оборудованной в кузове специального автобуса.

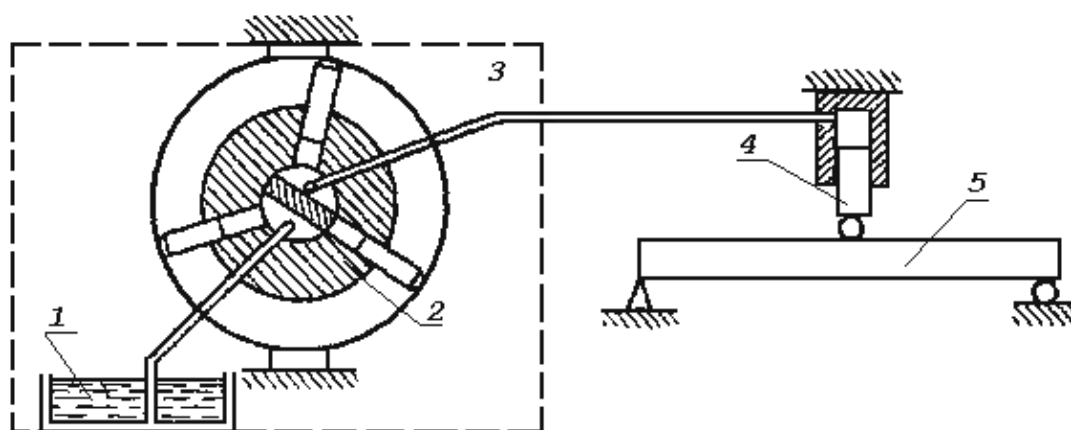


Рис. 9.15.Схема гидравлического пульсатора: 1 – рабочая жидкость; 2 – плунжерный барабан; 3 – гидронасос; 4 – гидродомкрат; 5 – испытываемая конструкция

Испытания проводят в строгом соответствии с программой по временному графику. В процессе испытания включаются и выключаются виброизмерительные приборы, контролируется их работа, ведутся наблюдения за отдельными соединениями конструкции и ее поведением в целом, за характером возникновения и развития трещин, заполняется журнал наблюдений.

В журнале наблюдений приводят краткую характеристику испытываемой конструкции, вычерчивают схему установки и привязки измерительных приборов с указанием базы, масштаба измерения, места и времени проведения испытаний, температуры воздуха и особых условий работы. В журнале регистрируют все испытательные нагрузки в порядке их приложения и продолжительности воздействия, записывают отсчеты по приборам, имеющим шкалы для визуального наблюдения.

Для удобства последующей обработки осциллограмм в журнале для каждого номера кассеты указывают номера гальванометров, масштабы увеличения деформаций, скорости движения ленты, этапы загрузки, время выключения и включения осциллографов. На всех осциллограммах

(на обратной стороне ленты) указывают номер кассеты, дату проведения испытания, название испытываемой конструкции, вид нагрузки, название и марку измерительной аппаратуры, заводские номера гальванометров и вибропреобразователей.

Первичные результаты испытаний обрабатываются в ходе эксперимента. По ним можно сделать предварительную оценку напряженно-деформированного состояния конструкции, судить о правильности работы нагрузочных устройств и измерительной аппаратуры, а при необходимости вносить коррективы в методику испытаний.

Параллельно с осциллографами желательно применять самопишущие приборы, по показаниям которых можно визуально наблюдать за ходом эксперимента. В некоторых случаях испытания проводят в несколько этапов, после обработки и анализа результатов измерений на каждом из них. Это позволяет внести необходимые изменения в методику эксперимента с учетом недостатков, обнаруженных при обработке материалов предшествующих этапов испытаний.

9.4. Оценка состояния конструкций по результатам динамических испытаний

Оценка опытных данных позволяет решить те задачи, которые поставлены программой испытаний. Например, оценить принятую методику расчета конструкции, выявить характер воздействия динамических нагрузок, установить напряжения деформации, определить остаточные деформации, качество изготовления, обнаружить дефекты и их влияние на несущую способность и долговечность. Анализ результатов испытаний должен носить комплексный характер с учетом взаимодействия различных факторов и базироваться на методах теории вероятностей и математической статистики.

Повторные динамические испытания конструкций, проводимые через определенный промежуток времени, позволяют получить объективную оценку напряженно-деформированного состояния, проанализировать характер развития выявленных ранее дефектов и сделать заключение о необходимости усиления конструкции.

Экспериментальные значения динамических характеристик, таких, как амплитуда, частота колебаний, скорость, ускорение, коэффициент поглощения, позволяют проверить требования к режиму нормальной эксплуатации и предупредить явление резонанса. Для предотвращения резо-

нанса частота собственных и вынужденных колебаний должна отличаться не менее чем на 20 %.

Если амплитуда колебаний не превышает $\frac{1}{5} \cdot 10^{-4}$ пролета конструкции, влияние динамической нагрузки на ее несущую способность не учитывается.

Колебания строительных конструкций оказывают неблагоприятное влияние не только на прочностные характеристики конструкции, но также на людей и технологические процессы. На человека колебания оказывают отрицательные психологические воздействия и могут вызвать тяжелые физиологические расстройства (виброблезнь). В производственных и жилых зданиях устанавливаются предельно допустимые уровни вибрации, пиковые или усредненные значения перемещений, скоростей и ускорений, которые назначаются с учетом продолжительности воздействия с внесением поправок на время суток и характер воздействия.

В электронной, оптико-механической и машиностроительной отраслях промышленности некоторые технологические операции производятся под микроскопом, с точностью до долей микрона. В этих случаях допустимые уровни вибраций строго ограничены и для их соблюдения предусматриваются специальные мероприятия по уменьшению или устранению колебаний.

Динамические характеристики конструкций могут быть улучшены за счет изменения их жесткости, путем уравнивания, балансировки и изменения частоты вращения машины, в результате изменения схемы установки оборудования, а также применения активной или пассивной виброизоляции.

Жесткость конструкции можно увеличить или уменьшить изменением ее пролета, размеров поперечного сечения или конструктивной схемы, созданием предварительного напряжения, устройством массивного или легкого постаментов под уравновешенную машину. Жесткость конструкции увеличивают в тех случаях, когда требуется увеличить частоту свободных колебаний, чтобы не допустить резонанса. При этом уменьшаются прогибы от статической и динамической нагрузок и динамический коэффициент β . Например, замена свободно опертой балки балкой с упруго заземленными концами почти вдвое повышает частоту свободных колебаний. Аналогичный результат может быть получен повышением степени статической неопределимости конструкции за счет введения дополнительных связей или устройства под неуравновешенную машину легкого, но жесткого постаментов, прочно прикрепленного к конструкции.

Если амплитуда колебаний достаточно велика и составляет значительную часть прогиба от полезной статической нагрузки с учетом веса конструкции, можно несколько уменьшить ее жесткость за счет увеличения пролета, уменьшения размеров сечения или устройства под оборудование массивного постамент без прочной связи его с конструкцией. Но при этом должны быть обеспечены требования, вытекающие из расчетов по двум группам предельных состояний (по несущей способности и деформациям), что возможно, если динамический коэффициент β при незначительном снижении жесткости уменьшается в несколько раз.

Неуравновешенные машины с вращающимися массами подлежат статической и динамической балансировке. Уравновешивание масс, вращающихся с большим эксцентриситетом, показано на рис. 9.16 а, уравновешивание кривошипно-шатунного механизма – на рис. 9.16, б. Уменьшение колебаний в приведенных примерах достигается взаимным погашением результирующей R , направленной в противоположные стороны при вращении механизма.

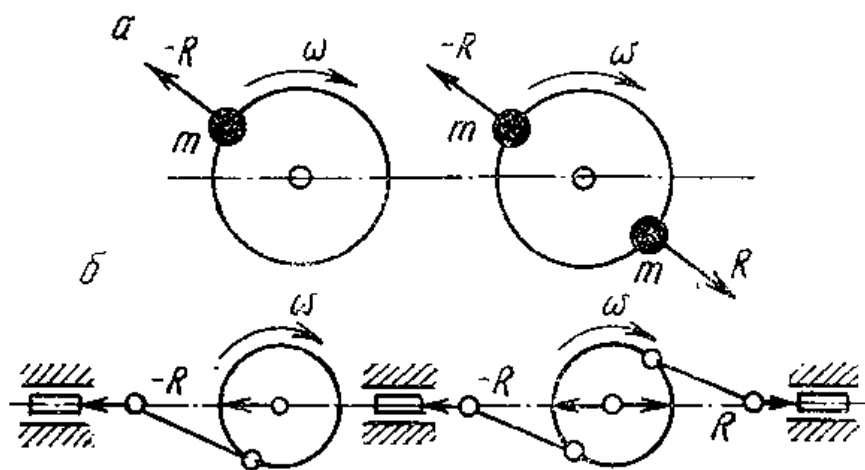


Рис. 9.16. Уравновешивание машин:
а – при вращении; б – при возвратно-поступательном движении

При определении амплитуды колебаний различают пять частотных зон: предрезонансную; первую резонансную; междурезонансную; вторую резонансную; зарезонансную.

Если можно изменить частоту вращения установленной на перекрытии машины, колебания перекрытия могут быть значительно уменьшены, при этом необходимо исключать попадание во 2-ю или 4-ю резонансные зоны.

Колебания конструкции можно уменьшить правильным размещением машин на перекрытии. Например, машина с возвратно-поступательными вертикально движущимися частями должна располагаться у опор, а с горизонтально движущимися – вдоль балок перекрытия, чтобы направление сил инерции совпадало с осями несущих конструкций, обладающих большой жесткостью.

Эффективный способ уменьшения колебаний несущих конструкций – применение активной виброизоляции – изоляции возбудителя колебаний (рис 9.17, *а, б, в*) с целью уменьшения динамических нагрузок и воздействий, передаваемых на конструкцию. Пассивная изоляция (см. рис. 9.17, *г, д, е*) применяется с целью предохранения приборов и оборудования, чувствительных к вибрации, от колебаний конструкций, на которых они находятся.

Расчет и проектирование виброизоляции производится на основании расчетов. Виброизоляция, примененная без расчета, в некоторых случаях приводит не к снижению, а к значительному увеличению колебаний конструкций, что недопустимо.

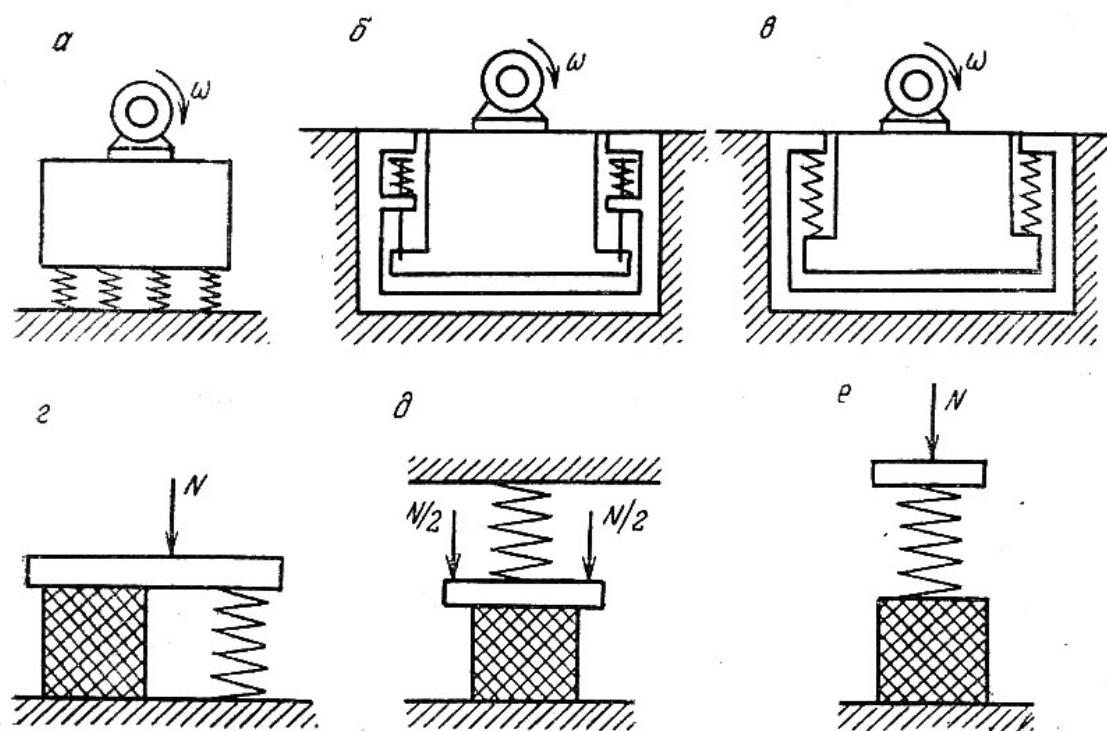


Рис. 9.17. Виды виброизоляции: *а* – сжатыми пружинами; *б* – подвесными стержнями и пружинами; *в* – растянутыми пружинами; *г* – *е* – комбинированная виброизоляция резиновыми элементами и пружинами с параллельным (*г, д*) и последовательным (*е*) соединением

СЛОВАРЬ МЕТРОЛОГИЧЕСКИХ ТЕРМИНОВ

Калибровка средств измерений – это совокупность операций, устанавливающих соотношение между значением величины, полученной с помощью данного средства измерений, и соответствующим значением, определенным с помощью эталона, в целях определения действительных метрологических характеристик этого средства измерений.

Элементарными средствами измерений называют меры, устройства сравнения (компараторы) и измерительные преобразователи. Каждое из этих средств, взятое в отдельности, не может осуществить операцию измерения. При выполнении простейших прямых измерений методом сравнения необходимо только два элементарных средства – мера и компаратор. Например, при измерении длины – линейка и человек, выполняющий функции компаратора.

При использовании метода непосредственной оценки в состав измерительного средства обязательно входит измерительный преобразователь, позволяющий на основе функциональной зависимости между преобразуемой и преобразованной величинами проградуировать прибор в измеряемых единицах. Примером простейшего преобразователя является точная винтовая пара в микрометре, преобразующая вращательное движение микрометрического винта в поступательное.

Измерительным преобразователем называется средство измерений, предназначенное для выработки сигнала измерительной информации в форме, удобной для передачи, дальнейшего преобразования, обработки и (или) хранения, но не поддающейся непосредственному восприятию наблюдателем.

По месту расположения в измерительной цепи преобразователи подразделяются на *первичные*, непосредственно воспринимающие воздействие измеряемой величины, и *промежуточные*, расположенные после первичного преобразователя и предназначенные для дальнейшего преобразования измерительного сигнала. Конструктивно обособленные первичные преобразователи иногда называют датчиками. Например, тензорезисторный датчик перемещения является первичным преобразователем, преобразующим перемещение в изменение активного сопротивления.

Наиболее часто используют *линейные* преобразователи, имеющие линейную связь между входной и выходной величинами. При этом если природа входной и выходной величин сохраняется, а изменяется только размер величины в заданное число раз, то преобразователь называется *масштабным* (например, измерительный микроскоп).

По виду входных и выходных величин преобразователи подразделяются:

- на аналоговые, преобразующие одну аналоговую величину в другую аналоговую величину;
- на аналого-цифровые, преобразующие аналоговый измерительный сигнал в цифровой код;
- на цифро-аналоговые, преобразующие цифровой код в аналоговую величину.

Измерительным сигналом называется сигнал, содержащий количественную информацию об измеряемой физической величине. Измерительные сигналы характеризуются значительным количеством параметров; им посвящена обширная научная литература.

Наиболее универсальными носителями количественной информации являются электрический и радиосигналы, которые позволяют передавать информацию на значительные расстояния и удобны для обработки и дальнейшего преобразования. Поэтому большое внимание уделяется разработке и использованию первичных преобразователей, преобразующих в электрический сигнал измеряемые механические, линейно-угловые и другие физические величины.

Измерительный прибор – средство измерений, в котором измеряемая физическая величина преобразуется в измерительный сигнал, который, в свою очередь, воздействует на отсчетное устройство, позволяющее получить значение физической величины в удобной для наблюдателя форме. По форме представления показаний отсчетные устройства подразделяются на цифровые и аналоговые. Составными частями отсчетного устройства являются шкала и указатель.

Шкала – это часть отсчетного устройства, представляющая собой ряд отметок, соответствующих последовательному ряду значений измеряемой величины.

Отметка шкалы – это знак на шкале (черточка, точка), соответствующий определенному значению измеряемой величины. Отметка, у которой проставлено число отсчета, называется *числовой отметкой шкалы*. Промежуток между двумя соседними отметками шкалы называется *делением шкалы*.

Цена деления шкалы – это разность значений измеряемой величины, соответствующих двум соседним отметкам.

Указатель – это часть отсчетного устройства, положение которого относительно отметок шкалы определяет показания измерительного прибора. Указатель выполняется, как правило, в виде подвижной стрелки.

Градуировка шкалы прибора – нанесение на шкалу отметок путем «измерения» многозначной эталонной меры, т. е. путем подведения к первичному преобразователю многозначной эталонной меры. В градуировке нуждаются

ся только приборы прямого преобразования, так как в них измеряемая величина преобразуется в одном направлении и выходной сигнал воздействует на отсчетное устройство. К приборам прямого действия относятся большинство манометров, динамометров, термометров, амперметров и т. д.

В приборах сравнения (компенсационного преобразования) измеряемые величины при каждом измерении сравниваются с величинами, значения которых известны, т. е. особенностью компенсационного преобразования является обратное преобразование

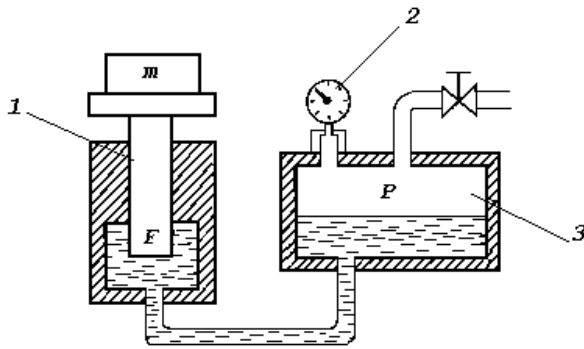


Схема грузопоршневого манометра:
 1 – поршень; 2 – поверяемый рабочий манометр;
 3 – разделительная камера; m – масса груза;
 F – площадь поршня; P – давление

выходного сигнала в величину, однородную с измеряемой. Простейшим прибором этого типа являются рычажные весы. К ним относятся также грузопоршневые манометры (см. рис.), потенциометры и другие приборы, в которых используют мостовые цепи. Грузопоршневые манометры, являющиеся приборами

нулевого сравнения с ручным уравниванием, используют, как правило, для поверки рабочих манометров прямого действия. Давление P в разделительной камере создают с помощью поршня, загружаемого грузами известной массы m . Если поршень находится в положении равновесия, то

$$P = mg/F,$$

где F – площадь поршня.

Измерительные приборы классифицируют также и по другим признакам:

- по форме индикации измеряемой величины (показывающие или регистрирующие);
- по форме преобразования сигналов (аналоговые или цифровые);
- по принципу действия;
- по назначению;
- по точности;
- по стабильности показаний;
- по диапазону измерений.

Диапазоном измерений называется область значений шкалы, в пределах которой нормированы допускаемые пределы погрешности прибора. При этом *диапазон показаний* прибора – область значений между первой и последней отметками, как правило, несколько больше диапазона измерений.

МЕТОДИЧЕСКИЕ УКАЗАНИЯ К ВЫПОЛНЕНИЮ ЛАБОРАТОРНЫХ РАБОТ

ЛАБОРАТОРНАЯ РАБОТА №1

ОПРЕДЕЛЕНИЕ ПРОЧНОСТИ БЕТОНА МЕТОДАМИ НЕРАЗРУШАЮЩЕГО КОНТРОЛЯ

Цель работы: практическое изучение ультразвукового и механических методов контроля прочности бетона на сжатие.

1.1. Общие сведения

1.1.1. Ультразвуковой импульсный метод

Метод основан на связи между скоростью (v) распространения ультразвуковых колебаний (УЗК) в бетоне и его прочностью (f_c). Технические характеристики применяемых для данного метода приборов должны обеспечивать предельную основную погрешность измерения времени (t) распространения УЗК, не превышающую значение $\Delta = \pm(0,01t + 0,1)$, мкс. Погрешность измерения базы прозвучивания на образцах и конструкциях не должна превышать $\pm 0,5$ %.

Для измерения времени распространения ультразвука в образцах и конструкциях применяют способы сквозного или поверхностного прозвучивания. Выбор способа прозвучивания определяется в зависимости от конструктивных особенностей изделий.

При измерении времени распространения УЗК способом сквозного прозвучивания ультразвуковые преобразователи устанавливаются с противоположных сторон изделия (рис. 1.1, а). Скорость вычисляют по результатам измерения времени распространения УЗК и расстояния между центрами установки преобразователей (база прозвучивания) по формуле

$$v = \frac{L}{t} 10^3, \quad (1.1)$$

где L – база прозвучивания, мм; t – время распространения УЗК, мкс.

При измерениях времени распространения УЗК способом поверхностного прозвучивания преобразователи устанавливают на постоянной базе, величина которой должна быть в пределах 150 – 400 мм (см. рис. 1.1, б).

В зоне контакта ультразвуковых преобразователей с поверхностью бетона не должно быть раковин и воздушных пор глубиной более 3 мм и

диаметром более 6 мм, а также трещин и наплывов. Для обеспечения надежного контакта между бетоном и рабочими поверхностями ультразвуковых преобразователей должны применяться вязкие материалы (солидол, технический вазелин и т. п.) или эластичные прокладки толщиной 2 – 3 мм.

Для определения прочности бетона в конструкциях предварительно устанавливают градуировочные зависимости: «скорость – прочность» – при применении способа сквозного прозвучивания либо «время – прочность» – при применении способа поверхностного прозвучивания.

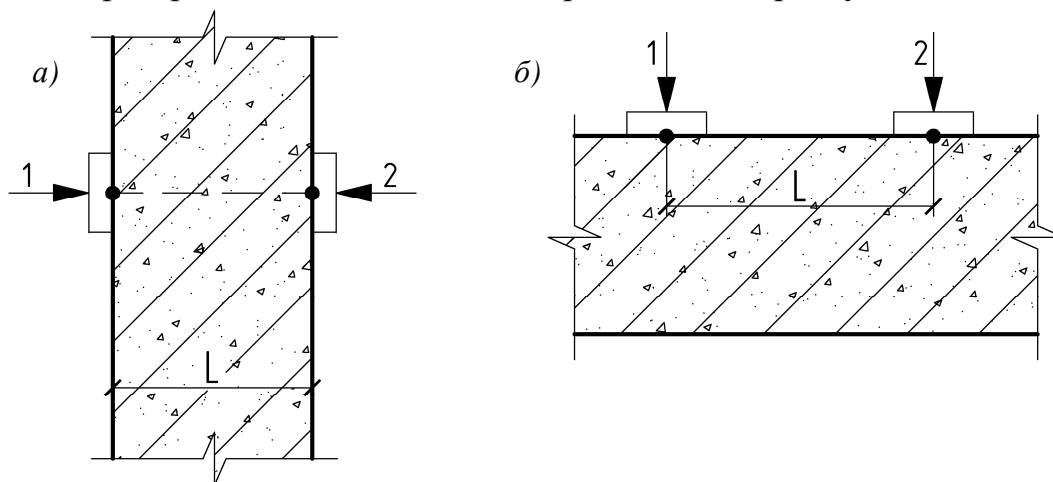


Рис. 1.1. Способы сквозного (а) и поверхностного (б) прозвучивания изделий: 1, 2 – точки установки преобразователей; L – база прозвучивания

1.1.2. Механические методы неразрушающего контроля

Прочность бетона определяют по предварительно установленным градуировочным зависимостям между прочностью бетонных образцов и косвенными характеристикам прочности. В зависимости от применяемого метода косвенными характеристиками прочности являются:

- значение усилия местного разрушения бетона при вырыве из него анкерного устройства (метод отрыва со скалыванием);
- значение усилия, необходимого для скалывания участка бетона на ребре конструкции (метод скалывания ребра);
- параметр ударного импульса (метод ударного импульса).

Механические методы неразрушающего контроля, рассматриваемые в данной работе, следует выбирать согласно табл. 1.1.

Таблица 1.1

Рекомендуемые диапазоны прочности бетона для применения методов испытания

Наименование метода	Предельные значения прочности бетона, МПа
Отрыв со скалыванием	5 – 100
Скалывание ребра	10 – 70
Ударный импульс	10 – 70

Приборы, предназначенные для определения косвенных характеристик, должны отвечать общим требованиям, приведенным в табл. 1.2.

Таблица 1.2

Требуемые технические характеристики для приборов механических методов контроля

Наименование характеристик приборов	Характеристика приборов для метода		
	отрыв со скалыванием	скалывание ребра	ударного импульса
Допуск перпендикулярности при приложении нагрузки на высоте 100 мм, мм	4	–	4
Энергия удара, Дж, не менее	–	–	0,02
Скорость увеличения нагрузки, кН/с	1,5 – 3,0	0,5 – 1,5	–
Погрешность измерения нагрузки от измеряемой нагрузки, %, не более	5	5	–

Число испытаний на одном участке, расстояние между местами испытаний на участке и от края конструкции, толщина конструкции на участке испытания должны быть не меньше значений, приведенных в табл. 1.3.

Таблица 1.3

Требования к количеству измерений на участке и выбору расположения мест испытаний

Наименование метода	Число испытаний на участке	Расстояние между местами испытаний, мм	Расстояние от края конструкции до места испытания, мм	Толщина конструкции, мм
Отрыв со скалыванием	1	5 глубин вырыва	150	Удвоенная глубина установки анкера
Скалывание ребра	2	200	–	170
Ударный импульс	10	15	50	50

Метод отрыва со скалыванием

В методе рекомендуется использовать стандартные анкерные устройства типов I, II, III (рис. 1.2). Допускается применять также другие ан-

керные устройства, глубина заделки которых должна быть не менее максимального размера крупного заполнителя бетона испытываемой конструкции.

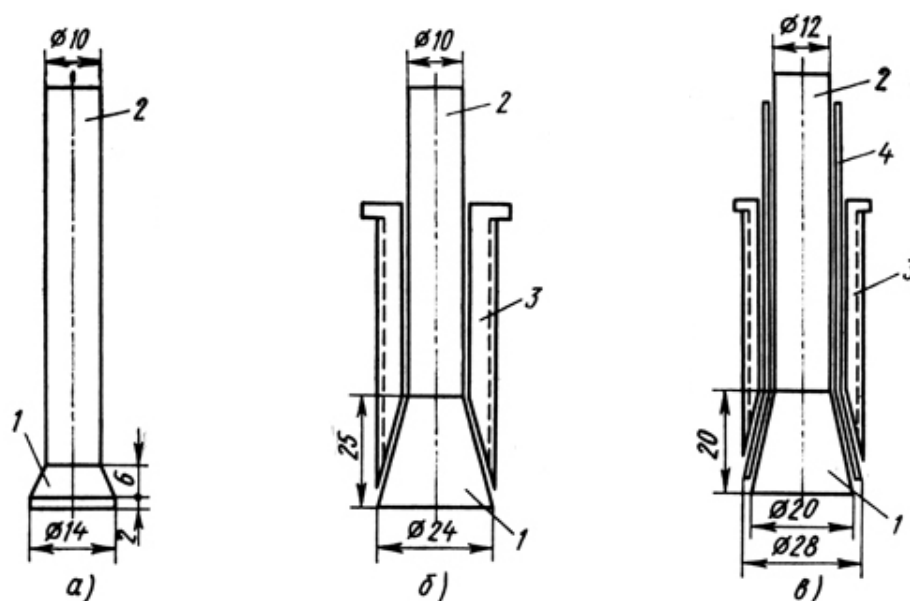


Рис. 1.2. Стандартные типы анкерных устройств: *а* – тип I; *б* – тип II; *в* – тип III; 1 – пята; 2 – стержень; 3 – сегментные щеки; 4 – разжимной конус

Таблица 1.4

Глубина заделки анкерных устройств

Тип анкерного устройства	Глубина заделки анкерных устройств, мм	
	рабочая h	полная h'
I	35; 48	37; 50
II	30; 48	37; 55
III	35	42

Отрыв анкерного устройства осуществляется плавно возрастающим усилием со скоростью 1,5 – 3,0 кН/с, создаваемым гидравлическим пресс-насосом ГПНС-4 (рис. 1.3) или ГПНВ-5 (рис. 1.4).

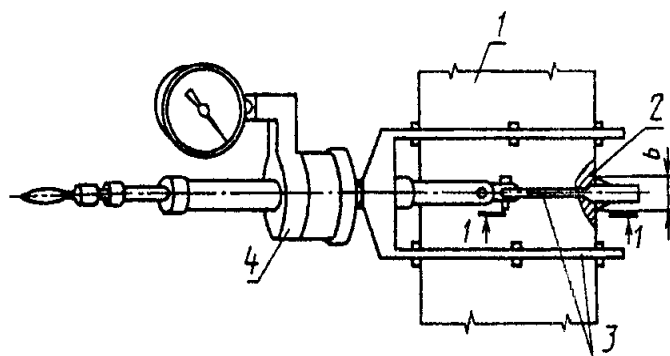


Рис. 1.3. Пресс-насос типа ГПНС-4: 1 – испытываемая конструкция; 2 – скалываемый бетон; 3 – устройство УРС; 4 – прибор ГПНС-4

Испытания проводятся в следующей последовательности:

- в испытываемой конструкции устанавливается анкерное устройство на глубину, зависящую от его типа и предполагаемой прочности бетона;

- гидравлический пресс-насос соединяют с анкерным устройством и плавно увеличивают нагрузку до усилия вырыва;

- фиксируют показания силоизмерителя прибора и глубину вырыва с точностью не менее 1 мм.

Если наибольший и наименьший размеры вырванной части бетона от анкерного устройства до границ разрушения по поверхности конструкции отличаются более чем в два раза, а также если глубина вырыва отличается от глубины заделки анкерных устройств более чем на 5 %, то результаты испытаний допускается учитывать только для ориентировочной оценки прочности бетона.

Для метода отрыва со скалыванием, при использовании стандартных анкерных устройств, прочность бетона вычисляется по градуировочной зависимости:

$$f_c = m_1 m_2 P, \quad (1.2)$$

где m_1 – коэффициент, учитывающий максимальный размер крупного заполнителя в зоне вырыва и принимаемый равным 1 при крупности менее 50 мм и 1,1 при крупности 50 мм и более; m_2 – коэффициент пропорциональности, определяемый согласно табл. 1.5, для перехода от усилия вырыва (кН) к прочности бетона (МПа); P – усилие вырыва анкерного устройства, кН.

Метод скалывания ребра

В методе применяется прибор реализации скалывания (см. рис. 1.3), состоящий из устройства УРС и силовозбудителя с силоизмерителем ГПНС-4. Устройство УРС (рис. 1.5) должно иметь следующие параметры:

- глубину скалывания a , равную 20 ± 2 мм;
- ширину скалывания b , равную $30 \pm 0,5$ мм;

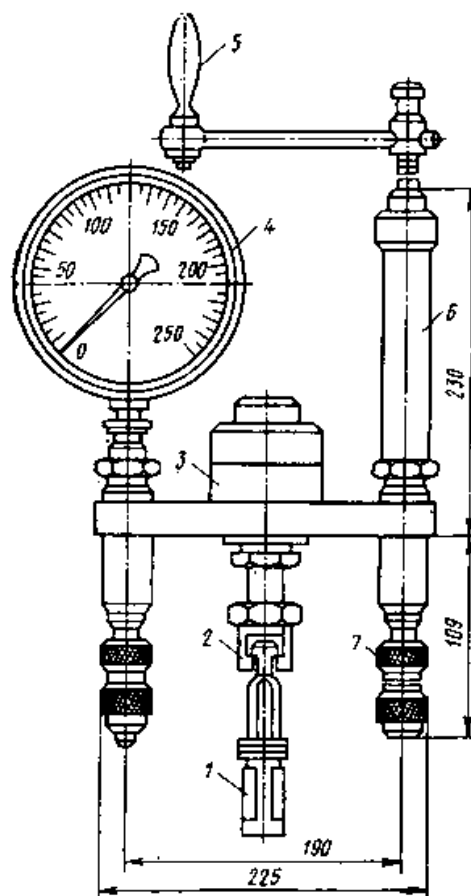


Рис. 1.4. Пресс-насос типа ГПНВ-5: 1 – головка анкера; 2 – захват; 3, 6 – гидроцилиндры; 4 – манометр; 5 – ручка; 7 – опоры

– угол между направлением действия нагрузки и нормалью к нагружаемой поверхности конструкции β , равный $18 \pm 1^\circ$.

Таблица 1.5

Значения коэффициента m_2

Условие твердения бетона	Тип анкерного устройства	Предполагаемая прочность бетона, МПа	Глубина заделки анкерного устройства, мм	Значения коэффициента m_2 для бетона	
				тяжелого	легкого
Естественные	I	≤ 50	48	1,1	1,2
		> 50	35	2,4	–
	II	≤ 50	48	0,9	1,0
		> 50	30	2,5	–
	III	≤ 50	35	1,5	–
	Тепловая обработка	I	≤ 50	48	1,3
> 50			35	2,6	–
II		≤ 50	48	1,1	1,0
		> 50	30	2,7	–
III		≤ 50	35	1,8	–

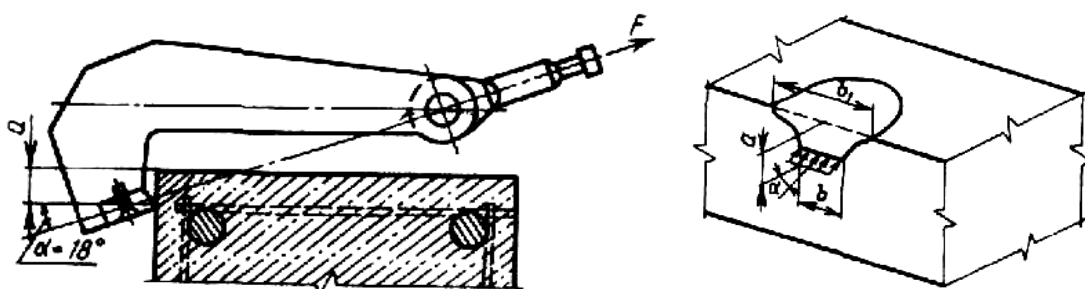


Рис. 1.5. Устройство реализации скалывания (УРС)

При испытании методом скалывания ребра на участке испытания не должно быть трещин, сколов бетона, наплывов или раковин высотой (глубиной) более 5 мм. Испытание проводят в следующей последовательности:

- прибор закрепляют на конструкции, прикладывают плавную увеличивающуюся нагрузку со скоростью не более $1 \pm 0,3$ кН/с;
- фиксируют показание силоизмерителя прибора в момент скалывания;
- измеряют фактическую глубину скалывания;
- определяют среднее значение усилия скалывания.

Результаты испытания не учитывают, если при скалывании бетона была обнажена арматура либо фактическая глубина скалывания отличалась от заданной более чем на 2 мм.

При соблюдении стандартных параметров нагружения прочность бетона на гранитном и известковом щебне вычисляется по градуировочной зависимости:

$$f_c = 0,058 \cdot m \cdot (30 \cdot P + P^2), \quad (1.3)$$

где m – коэффициент, учитывающий максимальный размер крупного заполнителя и принимаемый равным 1 при крупности заполнителя менее 20 мм; 1,05 – при крупности заполнителя от 20 до 30 мм и 1,1 – при крупности заполнителя от 30 до 40 мм; P – усилие скалывания, кН.

1.1.3. Метод ударного импульса

Косвенной характеристикой прочности бетона в методе являются параметры ударного импульса, создаваемого индентором средства испытания. В качестве такого средства испытания широко используется в практике контроля прочности прибор «Оникс-2.3» (рис. 1.6). Принцип работы прибора заключается в обработке импульсной переходной функции электрического сигнала, возникающего в чувствительном элементе при ударе индентором о бетон. Преобразование получаемого электрического параметра в прочность или другой эквивалентный параметр производится по формулам:

$$f_c = (A_0 + A_1 B + A_2 B^2) K_\epsilon \cdot K_\phi; \quad (1.4)$$

$$B = V \cdot a_k, \quad (1.5)$$

где f_c – прочность, Мпа; B – условная твердость материала, Мпа; V – эквивалент электрического параметра; a_k – коэффициент калибровки; K_ϵ – коэффициент возраста бетона; K_ϕ – коэффициент формы; A_0, A_1, A_2 – коэффициенты аппроксимирующего полинома.

Устройство прибора «Оникс-2.3» и порядок работы

Прибор состоит из электронного блока и датчика-склерометра, выполненного в цилиндрическом корпусе с пружинным ударным механизмом. На лицевой панели корпуса электронного блока расположены клавиатура из 9 клавиш и окно графического дисплея (рис. 1.6).

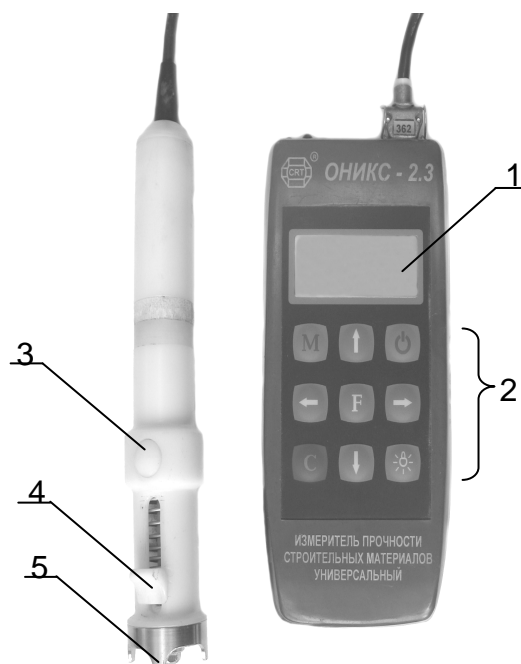










Рис. 1.6. Ударно-импульсный прибор «Оникс-2.3»: 1 – графический дисплей; 2 – клавиатура; 3 – пусковая кнопка ударного механизма; 4 – кнопка взвода ударного механизма; 5 – коронка установки датчика на объект испытания

Через окно инфракрасного канала осуществляется связь с компьютером для передачи и обработки результатов.

Назначение клавиш

	– включение и выключение прибора
	– функциональная клавиша для работы в режиме «Меню»
	– включение и выключение подсветки прибора
	– перевод прибора в режим измерения
	– сброс устанавливаемых параметров в начальное состояние и удаление ненужных результатов
	– управление курсором (мигающий знак, цифра, и т. п.) в режиме установки рабочих параметров, а также управление просмотром памяти результатов
	
	– выбор строки «Меню» для установки значений параметров и просмотра памяти по датам

Режимы работы прибора могут быть выбраны согласно главному меню (рис. 1.7).

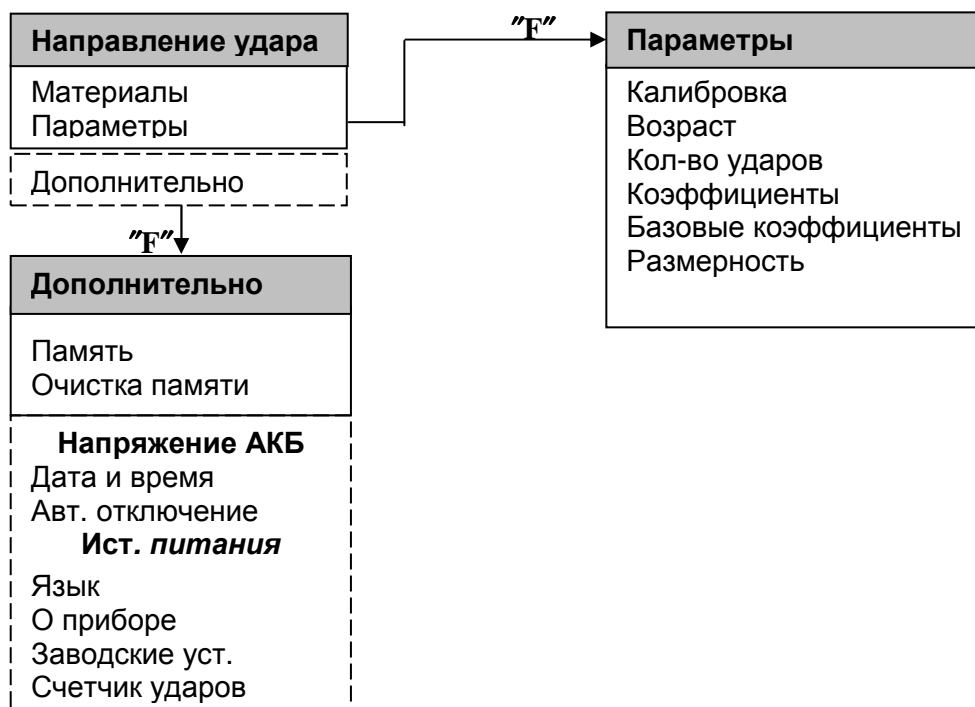


Рис. 1.7. Структура меню прибора

Для проведения испытаний прочности бетона необходимо:

- выполнить калибровку прибора по текстолитовому эталону;

- провести испытания прибором в режиме измерения (клавиша «М») двух серий образцов – кубов из бетона одного состава и возраста нанесением по 5 ударов по двум противоположным сторонам каждого куба, зафиксировать среднее значение (H_i) для каждого куба, а затем выписать средние значения (H_1 и H_2) для каждой серии;

- испытать образцы-кубы на сжатие в прессе и выписать средние значения прочности (f_1 и f_2) для каждой серии;

- вычислить коэффициенты A_0 и A_1 по формулам

$$A_1 = \frac{f_2 - f_1}{H_2 - H_1}; A_0 = \frac{f_2 - f_1}{2} - A_1(H_2 - H_1), \quad (1.6)$$

где $f_2 > f_1$;

- установить значения коэффициентов A_0 и A_1 , используя пункт меню «Коэффициенты».

При оценочных испытаниях возможно использование прибора без установки значений коэффициентов, т.е. при $A_0 = 0$ и $A_1 = 1$.

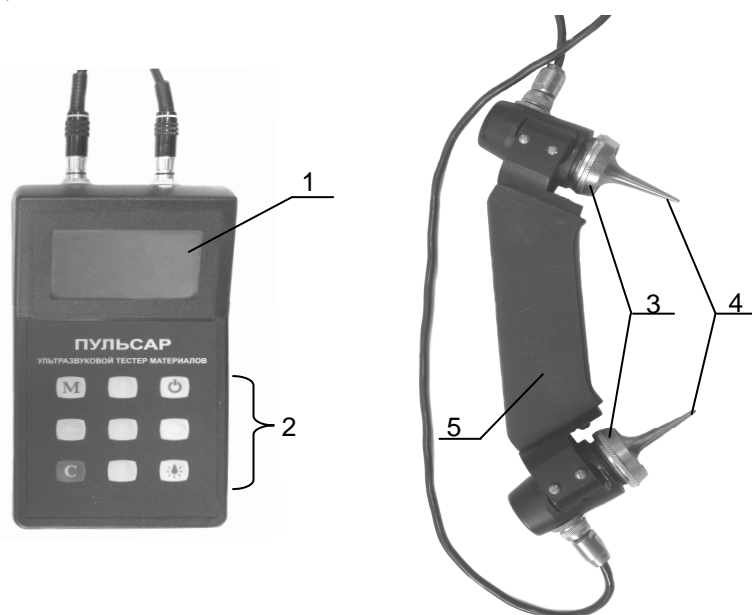
При обследовании зданий и сооружений рекомендуется выполнить калибровку прибора с использованием метода отрыва со скалыванием.

Для измерения времени и скорости распространения ультразвуковых импульсов в твердых материалах при поверхностном и сквозном прозвучивании предназначаются приборы УК10ПМС и «Пульсар-1.0».









Устройство прибора «Пульсар-1.0» и порядок работы

Прибор состоит (рис. 1.8) из корпуса, содержащего электронный блок с процессором; датчика, состоящего из приемника и излучателя; соединительных кабелей. На корпусе прибора имеется окно инфракрасного канала связи с компьютером.

Рис. 1.8. Внешний вид прибора «Пульсар-1.0»:
 1 – графический дисплей;
 2 – клавиатура;
 3 – излучатель и приемник колебаний; 4 – конусные насадки; 5 – несущая конструкция фиксированной базы



Назначение клавиш:

-  – включение и выключение прибора
-  – функциональная клавиша для работы в режиме «Меню»
-  – включение и выключение подсветки прибора
-  – перевод прибора в режим измерения
-  – сброс устанавливаемых параметров в начальное состояние и удаление ненужных результатов
-  – управление курсором (мигающий знак, цифра, и т.п.) в режиме установки рабочих параметров, а также управление просмотром памяти результатов
-  – управление курсором (мигающий знак, цифра, и т.п.) в режиме установки рабочих параметров, а также управление просмотром памяти результатов
-  – выбор строки «Меню» для установки значений параметров и просмотра памяти по датам

Режимы работы прибора могут быть выбраны согласно главному меню (рис. 1.9).

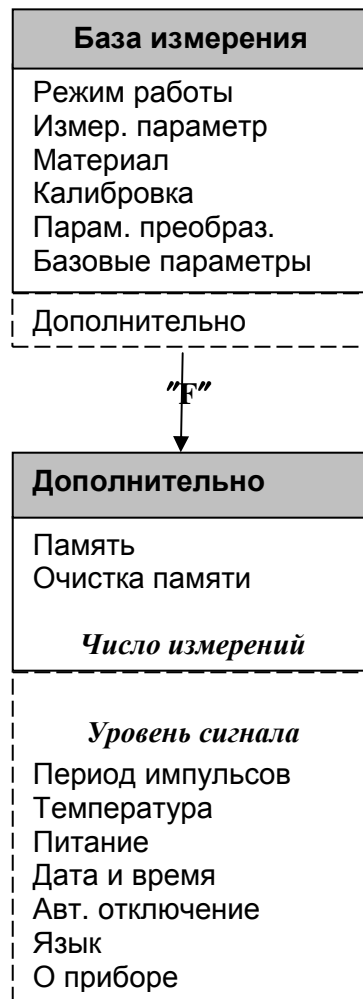


Рис. 1.9. Структура меню прибора «Пульсар-1.0»

Устройство ультразвукового прибора УК-10ПМС и порядок работы

Прибор ультразвуковой УК-10ПМС предназначен для неразрушающего контроля физико-механических характеристик изделий из стеклопластика, пластмасс, бетона и других материалов путем измерения времени распространения УЗК и амплитуды первой полуволны принятого сигнала.

В приборе применен микропроцессор, обеспечивающий вычисление скорости распространения УЗК по измеренному времени распространения УЗК в заданной базе и толщины (базы) изделия по измеренному времени и заданной скорости распространения УЗК, а также управление процессом контроля. Индикация измеренных и вычисленных величин осуществляется на экране электронно-лучевой трубки (ЭЛТ).



Рис. 1.10. Общий вид ультразвукового прибора УК-10ПМС

Прибор может быть использован для контроля прочности изделий из бетона в диапазоне прочности от 10 до 50 МПа с погрешностью, не превышающей 12 %, методом поверхностного прозвучивания по ГОСТ 17624-78. На рис. 1.10 показан внешний вид прибора. Корпус прибора состоит из передней и задней панелей, соединенных боковыми стяжками верхней и нижней крышек. Прибор снабжен ручкой для переноски.

Для удобства эксплуатации на переднюю панель прибора выведены оперативные органы управления и индикации (рис. 1.11).

1.2. Определение основной погрешности прибора ультразвукового контроля прочности УК-10ПМС

Измерениям времени распространения УЗК в материалах, изделиях и конструкциях должна предшествовать операция установки нуля по маркированным образцам МД19-0-1 и МД19-0-2, входящим в комплект стандартных образцов МД19-0 (стекло органическое ТОСП). При измерении времени распространения УЗК и определении основной относительной погрешности измерения производится калибровка образцов, используемых в дальнейшем для определения величины коррекции, вводимой в десятках

наносекунд по команде на экране ЭЛТ. Эта операция позволяет устранить все известные виды задержек, имеющих место в электрических и акустических цепях.

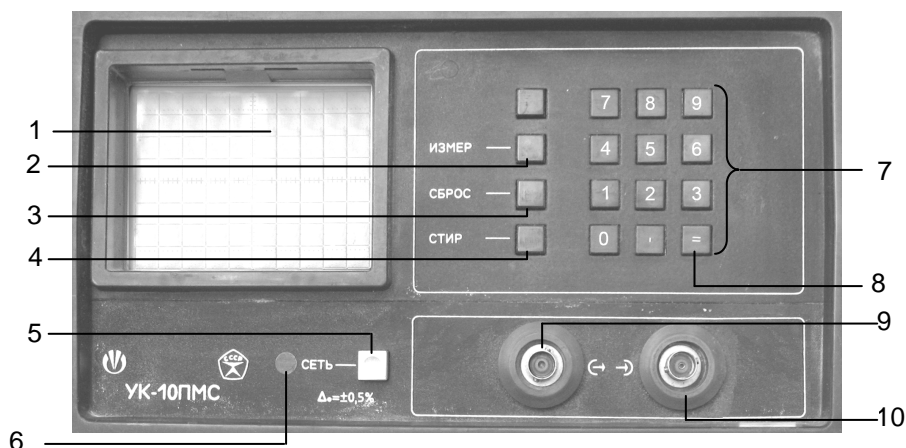


Рис. 1.11. Передняя панель прибора УК-10ПМС: 1 – экран ЭЛТ; 2 – кнопка «ИЗМЕР», предназначена для выполнения измерений; 3 – кнопка «СБРОС», предназначена для перезапуска программы с нулевого адреса; 4 – кнопка «СТИР», предназначена для стирания ненужных или ошибочных цифровых данных; 5 – кнопка «СЕТЬ»; 6 – индикатор включения прибора; 7 – кнопки клавиатуры; 8 – кнопка «←», предназначена для ведения диалога в соответствии с заданным режимом контроля; 9 – выходной разъем «⇐» для подключения излучающего ПЭП; 10 – входной разъем «⇒» для подключения приемного ПЭП

Порядок выполнения работы:

1. Установить образец МД19-0-1 в сервисное устройство между ПЭП, обеспечив акустический контакт с помощью смазки (рис. 1.12, а).
2. Включить шнур питания прибора в розетку сети.
3. Нажать на кнопку «СЕТЬ» прибора, при этом на экране ЭЛТ должна загореться цифро-буквенная информация.
4. Нажать на клавишу «СБРОС».
5. Задать по команде на экране ЭЛТ режим работы – РЕЖИМ-1.
6. Нажать клавишу «←».
7. Выполнить команды программы, индицируемые на экране ЭЛТ, нажимая каждый раз клавишу «СТИР» при стирании ненужных данных, вводя с помощью клавиатуры необходимые для контроля данные и нажимая каждый раз после введения данных на клавишу «←», обеспечивающую ввод данных.
8. Нажать клавишу «ИЗМЕР».
9. Снять 20 показаний времени распространения УЗК по цифровому индикатору при неизменной установке ПЭП на образце и вычислить среднеарифметическое значение этого времени.

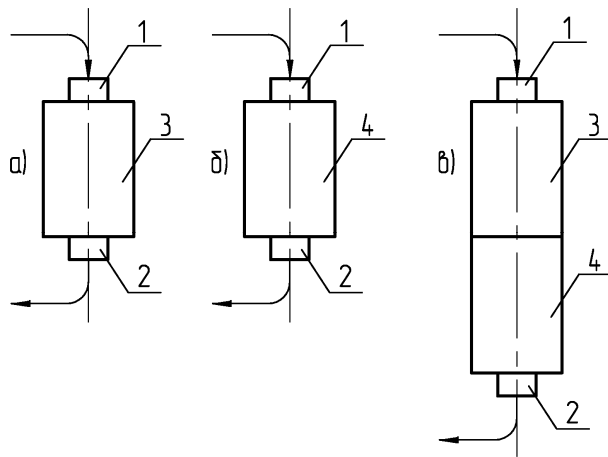


Рис. 1.12. Схема установки маркированных образцов при выполнении калибровки прибора УК-10ПМС:
 1 – излучающий ПЭП;
 2 – приемный ПЭП;
 3 – образец МД19-0-1;
 4 – образец МД19-0-2

Время распространения УЗК в образце состоит из «истинного» времени распространения УЗК и погрешности измерения времени:

$$\bar{t}_1 = t_{1u} + \Delta, \quad (1.7)$$

где \bar{t}_1 – среднеарифметическое значение времени распространения УЗК в образце, полученное из 20 показаний индикатора, *ms*; t_{1u} – «истинное» время распространения УЗК в образце, *ms*; Δ – систематическая погрешность измерения, *ms*.

10. Установить вместо образца МД19-0-1 образец МД19-0-2 (см. рис. 1.12, б).

11. Снять 20 показаний времени распространения УЗК в образце МД19-0-2 и вычислить среднеарифметическое значение этого времени по формуле

$$\bar{t}_2 = t_{2u} + \Delta, \quad (1.8)$$

где \bar{t}_2 – среднеарифметическое значение времени распространения УЗК в образце МД19-0-2, *ms*; t_{2u} – «истинное» время распространения УЗК в образце МД19-0-2, *ms*.

12. Вычислить суммарное время распространения УЗК в образцах МД19-0-1 и МД19-0-2 по формуле

$$\bar{t}_{1,2} = \bar{t}_1 + \bar{t}_2 = t_{1e} + \Delta + t_{2e} + \Delta = t_{1e} + t_{2e} + 2\Delta. \quad (1.9)$$

13. Установить образец МД19-0-1 на образец МД19-0-2 (составной образец), предварительно обеспечив между ними надежный акустический контакт, и поместить его в сервисное устройство так, как указано на рис. 1.12, в.

14. Снять 20 измерений времени распространения УЗК при неизменной установке ПЭП на образцах МД19-0-1 и МД19-0-2, установленных один на другой, и вычислить среднеарифметическое значение этого времени.

Время распространения УЗК в двух образцах состоит из «истинного» времени распространения УЗК в первом и втором образцах и погрешности измерения:

$$\bar{t}_3 = t_{1u} + t_{2u} + \Delta, \quad (1.10)$$

где \bar{t}_3 – среднеарифметическое значение времени распространения УЗК в двух образцах, полученное из 20 показаний индикатора, *ms*.

Определить разность времени распространения УЗК между $\bar{t}_{1,2}$ и \bar{t}_3 по формуле

$$\Delta t = \bar{t}_{1,2} - \bar{t}_3 = (t_{1u} + t_{2u} + 2\Delta) - (t_{1u} + t_{2u} + \Delta). \quad (1.11)$$

15. Ввести коррекцию по команде на экране ЭЛТ, равную величине Δt в размерности десятков наносекунд, например, $\Delta t = 4,27ms = 427$, где 427 – коррекция, вводимая с помощью клавиатуры.

16. Выполнить требования пп.1 – 15 до получения разности Δt не более $\pm 20 ms$.

Различие между вычисленным временем распространения УЗК в первом образце и втором образце и среднеарифметическим значением времени распространения УЗК в составном образце, полученном из 20 показаний индикатора, составляет систематическую погрешность измерений, относительное значение которой вычисляется по формуле

$$\Delta_s = \frac{\bar{t}'_{1,2} - \bar{t}_3}{\bar{t}'_{1,2}} \cdot 100, \quad (1.12)$$

где Δ_s – значение систематической погрешности прибора при проведении повторных измерений, %; $\bar{t}'_{1,2}$ – среднеарифметическое значение времени распространения УЗК в первом и втором образцах при проведении повторных измерений, *ms*.

Относительная систематическая погрешность измерения времени распространения не должно превышать $\pm 0,4 \% \pm$ единица счета; если она превышает допустимую, повторить все операции с п. 1 по п. 15.

17. Определить случайную относительную погрешность измерений, для чего произвести 20 повторных измерений на образце, каждый раз снимая преобразователи, обеспечивая акустический контакт.

Значение случайной относительной погрешности

$$\delta = \frac{1,65\sigma}{\bar{t}} \cdot 100, \quad (1.13)$$

где δ – случайная относительная погрешность, %; σ – среднеквадратичное отклонение, *ms*; \bar{t} – среднеарифметическое значение 20 отсчетов времени распространения УЗК, *ms*.

Среднеквадратичное отклонение вычисляется по формуле

$$\sigma = \sqrt{\frac{\sum_{n=1}^{n=20} (t_i - \bar{t})^2}{19}}, \quad (1.14)$$

где t_i – значение единичного отсчета, *ms*.

Общая основная относительная погрешность измерения времени распространения УЗК в материалах состоит из систематической и случайной погрешности:

$$\Delta_0 = \pm(\Delta_0 + \delta) = \frac{\pm(0,0045t + 0,01)}{t} \cdot 100, \quad (1.15)$$

которая не должна превышать $\pm 0,5\% \pm$ единица счета.

1.3. Определение корректируемого множителя

Для получения достоверных данных о прочности бетона по результатам испытаний ультразвуковым методом необходимо уточнить зависимость косвенного показателя и прочности бетона применительно к конкретным технологическим и эксплуатационным условиям путем учета коэффициента K_c .

Значение K_c определяется по результатам сопоставительных испытаний методом отрыва со скалыванием, основанным на местном разрушении бетона, и ультразвуковым (косвенном) методом не менее чем на трех участках. Коэффициент K_c вычисляется по формуле

$$K_c = \frac{\sum R_i^D}{\sum R_i^K}, \quad (1.16)$$

где $\sum R_i^D$ – сумма результатов определения прочности бетона методом отрыва со скалыванием; $\sum R_i^K$ – то же, ультразвуковым (косвенным) методом при $K_c = 1$.

1.4. Порядок выполнения лабораторной работы

1. Определить прочность бетона ультразвуковым методом.
2. Определить прочность бетона методом отрыва со скалыванием.
3. Определить прочность бетона методом ударного импульса.
4. Обработать результаты испытаний, определить корректируемый множитель.

ЛАБОРАТОРНАЯ РАБОТА №2 ОПРЕДЕЛЕНИЕ МОДУЛЯ УПРУГОСТИ БЕТОНА

Цель работы:

1. Определить модуль упругости бетона ультразвуковым методом (УК-10ПМС, Пульсар-1.0).
2. Определить модуль упругости бетона по величине упруго-мгновенной деформации при кратковременном нагружении.

2.1. Описание методов

2.1.1. Ультразвуковой метод определения модуля упругости бетона

Скорость (C) продольных ультразвуковых колебаний в конструкции, модуль упругости материала (E) и его плотность (объемная масса, ρ) связаны формулой

$$C = K \sqrt{\frac{E}{\rho}}. \quad (2.1)$$

При распространении продольных упругих волн в определенной среде (стержне) $K = 1$, в двумерной среде (пластине) $K = \frac{1}{(1-\mu^2)}$, и в трехмерной среде

$$K = \frac{1-\mu}{(1+\mu) \cdot (1-2\cdot\mu)},$$

где μ – коэффициент Пуассона.

Таким образом, наиболее просто модуль упругости определяется в том случае, когда объект по соотношению своих геометрических размеров можно принять за стержень. При этом модуль упругости определяется по формуле

$$E = C^2 \rho, \quad (2.2)$$

где $\rho = \gamma / g$, $g = 9,81 \text{ м/с}^2$.

На основании вышеизложенного в качестве объекта-стержня для испытаний в данной работе принимается бетонная призма с номинальными размерами $150 \times 150 \times 600 \text{ мм}$ ($100 \times 100 \times 400 \text{ мм}$). Во всех других случаях необходимо знать коэффициент Пуассона материала и учитывать множитель K , входящий в формулу (2.1).

2.1.2. Определение модуля упругости бетона при нагружении призмы

Для определения модуля упругости бетона по величине упруго-мгновенных деформаций проводят испытания образцов-призм. Измерение деформаций призм проводится с точностью не менее $1 \cdot 10^{-5}$ относительных единиц при помощи индикаторов часового типа или тензорезисторов, установленных на каждой грани образца. Схема испытания призмы приведена на рис. 2.1.

До реализации ступенчатого режима нагружения призмы выполняется центровка испытательных нагрузок по физической оси образца. В первом приближении призма устанавливается на опорной плите прессы с центровкой по геометрической оси. Затем со скоростью $0,2 - 0,3$ МПа/с передается усилие на образец до размера первой ступени нагружения, величина которой принимается равной 10 % от предполагаемой разрушающей (P_u). При этом наибольшая разность приращения деформаций на противоположных гранях должна быть не более 20 % от средней деформации образца, иначе центровка нагрузки уточняется путем перемещения призмы в сторону граней, деформирующихся в большей степени. При снятии нагрузки в процессе центровки уточняют начальные отсчеты тензометров, вводя поправки для компенсации «дрейфа нуля» приборов.

Дальнейшее нагружение образца производится ступенями по $0,1 \cdot P_u$. На каждой ступени нагрузки постоянное усилие выдерживается 5 минут, в течение которых снимаются отсчеты по приборам в момент приложения

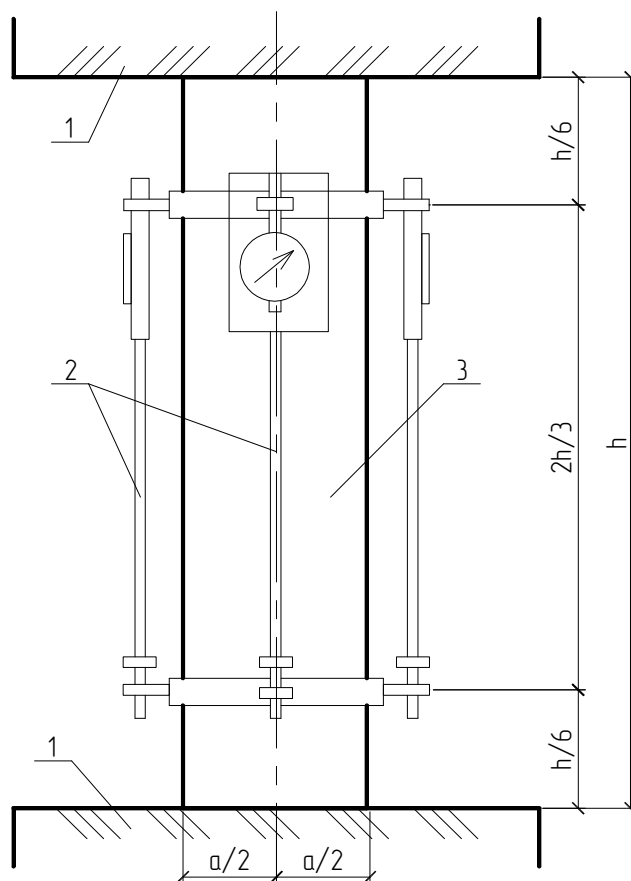


Рис. 2.1. Схема испытания призмы при кратковременном нагружении:
1 – опорная плита прессы; 2 – индикаторные тензометры; 3 – бетонная призма

очередного этапа нагрузки (в начале ступени) и после выдержки (в конце ступени). На основании этих измерений из полных деформаций бетона выделяется доля упругой составляющей, по величине которой вычисляется модуль упругости:

$$E = \frac{\sigma_x}{\varepsilon_x l} = \frac{0,3 f_c}{\varepsilon_x l}, \quad (2.3)$$

где $\varepsilon_x l$ – средняя упруго-мгновенная деформация бетона, полученная при уровне нагружений $0,3 f_c$; f_c – призмная прочность бетона ($f_c = \frac{P_u}{A_b}$).

2.2. Порядок выполнения работы

1. Определить фактические размеры образца, его объемную массу и базу прозвучивания.
2. Создать акустический контакт преобразователей УЗК с образцом и измерить время распространения ультразвука.
3. Вычислить скорость распространения и модуль упругости материала. Результаты измерений и расчетов записать в табл. 2.1.

Таблица 2.1

№ измерения	База прозвучивания, l	γ , кг/м ³	ρ , кН/м ³	t , мкс	E , МПа
1					
...					

4. Установить призму в прессе и закрепить на ее гранях тензометры
5. Выполнить центровку нагрузки по физической оси образца.
6. Испытать призму кратковременным ступенчатым нагружением, проводя измерения деформаций на гранях. Данные записать в табл. 2.2.

Таблица 2.2

№ ступени нагружения	Время испытания, t , мин	Сила P , кН	Показания тензометров								Среднее приращение
			1		2		3		4		
			отсчет	приращение	отсчет	приращение	отсчет	приращение	отсчет	приращение	
0		0									
1											
...											

7. Вычислить модуль упругости бетона и сравнить его с полученным ультразвуковым методом.

ЛАБОРАТОРНАЯ РАБОТА №3

УЛЬТРАЗВУКОВАЯ ДЕФЕКТОСКОПИЯ БЕТОНА

Цель работы: исследовать качество бетона конструкции методами ультразвуковой дефектоскопии при сквозном прозвучивании и продольном профилировании.

3.1. Метод сквозного прозвучивания

Для дефектоскопии методом сквозного прозвучивания на противоположных плоскостях наносятся прямоугольные координатные сетки в зависимости от размера конструкции со стороной квадрата 10, 20 и 50 см (рис. 3.1). Сетки размечаются так, чтобы линии, соединяющие узлы на двух противоположных гранях, были кратчайшими трассами прозвучивания (рис. 3.2).

Последовательно прозвучивая конструкцию парой «излучатель – приемник», установленной в каждом створе узлов, выявляют поле скоростей ультразвука или поле времени его распространения. Поле времени рекомендуется использовать лишь тогда, когда толщины конструкций отличаются на различных трассах не более чем на 0,5 %.

На чертеже строят координатную сетку, поставив в ее узлах значения измеренных скоростей или (при постоянной толщине конструкции) времени распространения ультразвука. По этим данным проводятся затем линии равных скоростей – изоспиды или линии равных времен – изохроны.

Данный метод позволяет выделить зоны низкого качества уплотнения бетона, крупные инородные включения, пустоты и другие дефекты.

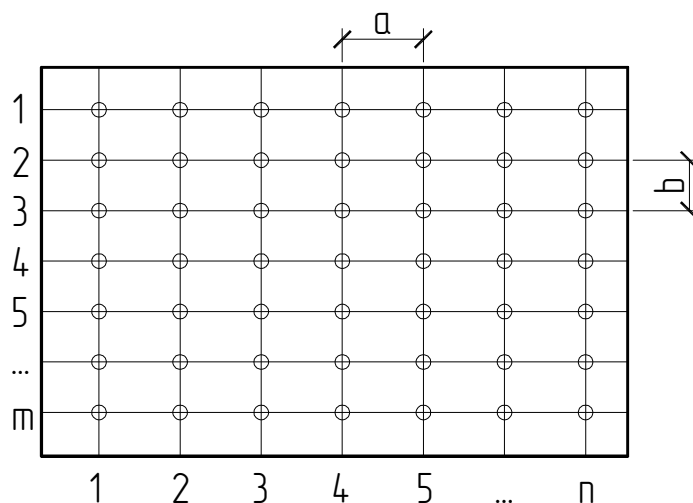


Рис. 3.1. Координатная сетка

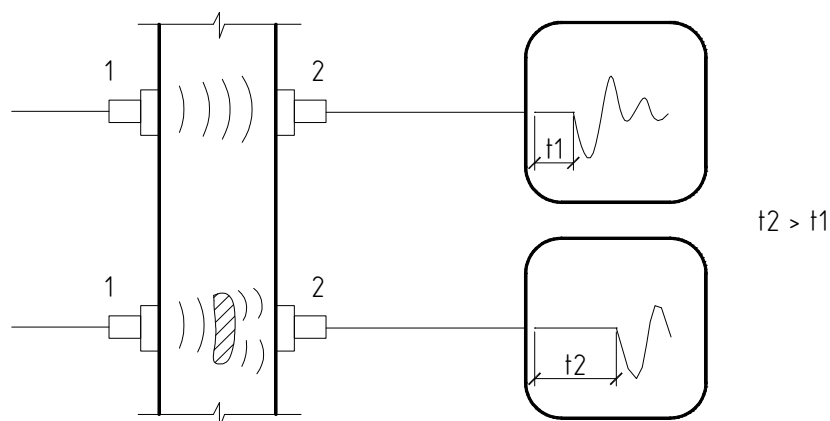


Рис. 3.2. Метод сквозного профилирования: 1 – излучатель УЗК; 2 – приемник УЗК

Порядок выполнения сквозного прозвучивания:

1. Подготовить контактные поверхности образца в узлах намеченной сетки.
2. Определить время и скорость распространения ультразвука в каждом узле сетки.
3. Величины скоростей в узлах сетки записать на рисунке-схеме образца.
4. Отметить участки с максимальными и минимальными скоростями ультразвука.

3.2. Метод продольного профилирования

Метод продольного профилирования (метод годографа) позволяет вести прозвучивание при расположении излучателя и приемника на одной поверхности. При измерении этим методом излучатель устанавливается неподвижно, а приемник последовательно с постоянным шагом (от одного до десяти сантиметров) перемещается по линии, проходящей через точку установки излучателя (рис. 3.3).

График, построенный в координатах t – время распространения ультразвука и l – расстояние между излучателем и приемником, называется годографом скорости. На участках конструкции, где бетон не имеет крупных одиночных дефектов или дефектных зон, годограф скорости может быть представлен прямой линией, а искривление графика в каком-нибудь участке свидетельствует о наличии дефекта.

Для определения контура дефекта в плане измерения выполняются по нескольким пересекающимся трассам прозвучивания в разных направлениях.

Описанный метод не позволяет указать точную глубину дефекта. Дефекты, залегающие на глубине более длины волн ультразвуковых колебаний (λ), остаются невыявленными.

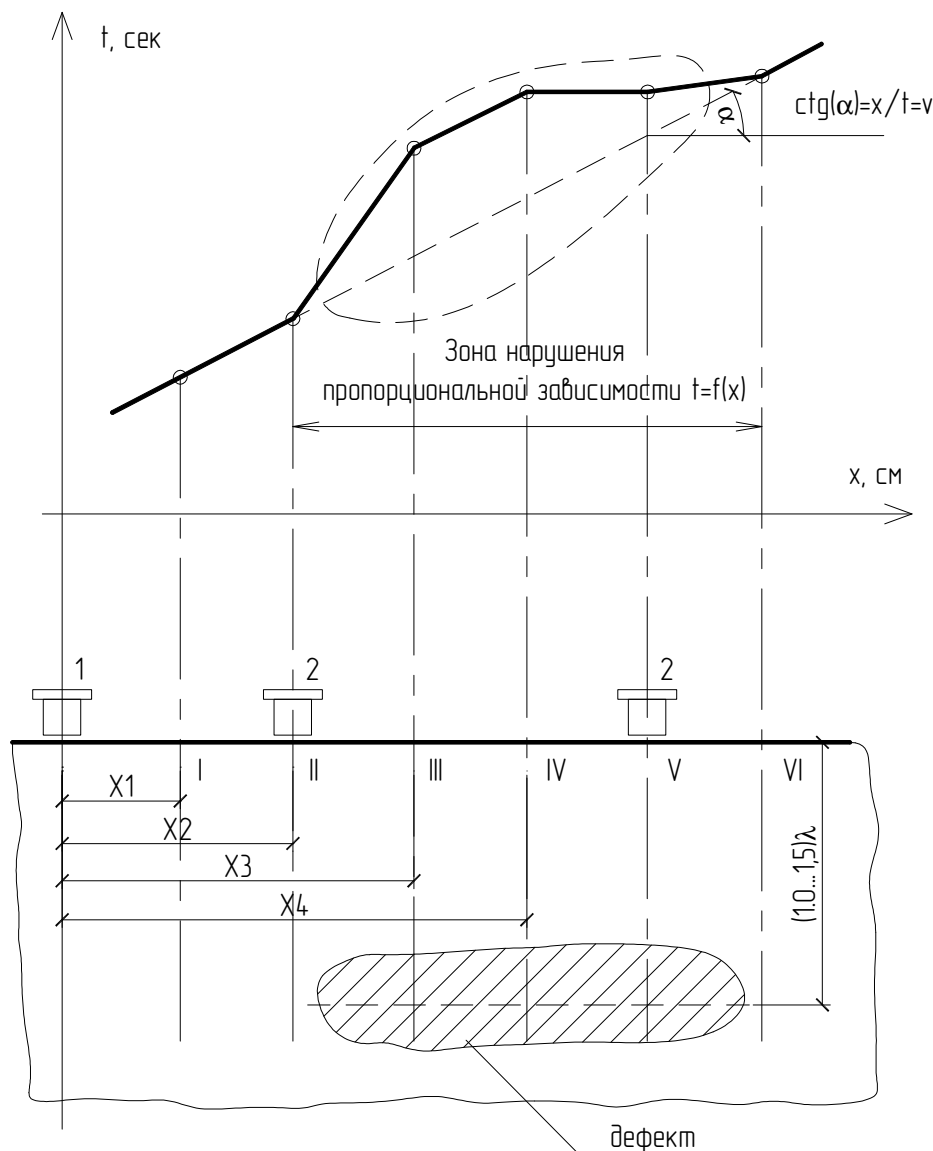


Рис. 3.3. Метод продольного профилирования: 1 – излучатель УЗК; 2 – приемник УЗК

Порядок выполнения продольного профилирования:

1. Подготовить контактные поверхности образца по выбранной трассе прозвучивания.
2. Установить излучатель в начальную точку трассы, последовательно перемещая приемник в другие точки, определить время распространения ультразвука в конструкции.
3. Построить график (годограф скорости) по данным измерений и определить расположение дефекта.

ЛАБОРАТОРНАЯ РАБОТА №4

ОПРЕДЕЛЕНИЕ ТОЛЩИНЫ ЗАЩИТНОГО СЛОЯ БЕТОНА И ДИАМЕТРА АРМАТУРЫ

Цель работы:

- установить градуировочную зависимость между диаметром (площадью) арматуры, толщиной защитного слоя и показаниями прибора – преобразователя индукционного типа (ИЗС);
- определить магнитным методом диаметр арматуры и толщину защитного слоя бетона в железобетонных конструкциях (ИЗС-10Н, ИПА-МГ4.01).

4.1. Приборы и оборудование

Магнитный метод определения толщины защитного слоя бетона и расположения арматуры в железобетонных конструкциях реализуется приборами типа ИЗС, содержащими в измерительной части чувствительный элемент в виде индукционного преобразователя 1 (рис. 4.1, 4.2).

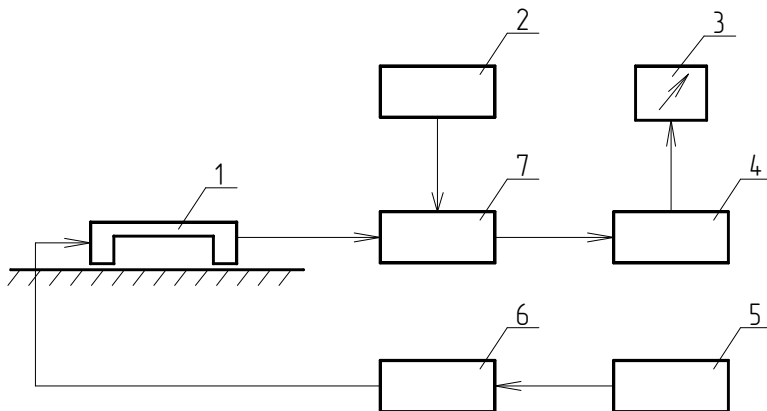


Рис. 4.1. Принципиальная схема прибора-преобразователя индукционного типа:
1 – индукционный преобразователь; 2 – блок питания; 3 – отсчетное устройство; 4 – детектор; 5 – блок питания автогенератора; 6 – двухконтактный автогенератор; 7 – усилитель

Сигнал от преобразователя 1 подается на усилитель 7, питаемый блоком 2, а затем – на детектор 4. Преобразователь передвигают по поверхности исследуемой железобетонной конструкции. Отдельно от него в корпусе прибора помещен аналогичный преобразователь с ферромагнитным смещаемым элементом, предназначенным для измерения при балансировке схемы. По мере приближения чувствительного элемента (преобразователя) к арматурному стержню разбаланс, зависящий от толщины защитного слоя, диаметра стержня и ориентировок преобразователя по отношению к направлению стержня, будет уменьшаться. Шкала отсчетного

устройства прибора градуируется в зависимости от толщины защитного слоя и диаметра арматуры. Градуировку рекомендуется производить отдельно для каждого класса арматуры, т. к. различный химический состав и различные структуры арматурных сталей вызывают и некоторые различия их магнитных свойств. Для градуировки отбирают образцы арматурных стержней длиной не менее 300 мм и не менее чем пяти различных диаметров (соседние диаметры не должны отличаться более чем на две ступени), а также изготавливают набор прокладок из твердого неметаллического материала (текстолит, оргстекло, древесина и т. п.) толщиной от 5 до 40 мм с интервалом 5 мм.



Рис. 4.2. Общий вид прибора ИЗС-10Н

Современным аналогом прибора ИЗС-10Н является измеритель толщины защитного слоя бетона и расположения арматуры ИПА-МГ4.01 (рис. 4.3). Прибор имеет три основных режима работы:

- определение оси арматурного стержня;
- определение защитного слоя при известном диаметре;
- определение диаметра арматурного стержня при известном защитном слое.

Поиск оси арматурных стержней осуществляется по изменению тональности звукового сигнала и по показаниям цифрового дисплея.



Рис. 4.3. Общий вид прибора ИПА-МГ4.01

Приборы имеют три группы базовых градуировочных зависимостей, установленных на арматуре классов S 240, S 400 и S 500.

Прибор ИПА-МГ4.01 дополнительно имеет режим определения параметров армирования при неизвестных диаметре и защитном слое бетона, снабжен функциями уточнения базовых градуировочных зависимостей, установления и записи в программное устройство новых градуировочных зависимостей, установленных пользователем на арматуре других классов, имеет режим передачи на ПК, часы реального времени и подсветку дисплея.

Рабочее место, где производятся измерения прибором, должно быть свободно от металлических предметов, способных исказить показания прибора.

4.2. Порядок построения градуировочной зависимости (прибор ИЗС-10Н)

1. Включить питание прибора и установить стрелку отсчетного устройства в крайнее правое положение на шкале.

2. На образец арматуры диаметром d через прокладку толщиной h_3 установить преобразователь прибора, продольная ось которого должна быть параллельна оси образца.

3. Снять отсчет по шкале прибора. Для круглых стержней берут один отсчет, для стержней периодического профиля – среднее значение между минимальными и максимальными отсчетами, получаемыми при вращении образца вокруг продольной оси.

4. Измерения провести отдельно для каждого диаметра арматуры и записать результаты в табл. 4.1.

Таблица 4.1

Диаметр образца d , мм	Показания прибора при величине зазора h_3 , мм							
	5	10	15	20	25	30	35	40

5. По данным табл. 4.1 для каждого защитного слоя построить градуировочные зависимости показаний прибора от диаметра (площади сечения) стержней. Зависимости для стержней различных диаметров разместить на одном графике.

4.3. Порядок определения диаметра арматуры и толщины защитного слоя в железобетонной конструкции прибором ИЗС-10Н

1. Перемещая преобразователь прибора по поверхности конструкции, зафиксировать место расположения арматурного стержня, которое находят по положению преобразователя, соответствующему минимальному отклонению стрелки на шкале отсчетного устройства.

2. По указанному положению стрелки отсчетного устройства прибора, используя градуировочные зависимости, определить несколько значений толщины защитного слоя бетона для каждого диаметра арматуры из предполагаемого ряда диаметров, которые могли использоваться для армирования конструкции.

3. Между преобразователем и поверхностью бетона установить прокладку толщиной h_{np} (например, 10 мм) и вновь провести измерения, определяя расстояния от преобразователя до арматуры ($h'_{з.с.}$) для каждого возможного диаметра арматуры. Результаты измерений записать в табл. 4.2.

Таблица 4.2

Обозначения	Результаты измерений для арматуры диаметром, мм				
	6	8	10	12	16
$h_{з.с.}$	8	9	10	11	13
$h'_{з.с.} - 10$	5	6	8	10	11

4. По данным табл. 4.2. для каждого диаметра арматуры сопоставить полученные значения $h_{з.с.}$ и $(h'_{з.с.} - h_{пр.})$. Для искомого диаметра арматуры разность $h_{з.с.}$ и $(h'_{з.с.} - h_{пр.})$ должна быть наименьшей.

Примечание. В табл. 4.2. приведен пример определения диаметра арматуры, из которого следует, что сопоставление значений $(h_{з.с.}$ и $h'_{з.с.} - 10)$ показывает, что искомый диаметр арматуры – 12 мм.

4.4. Порядок определения диаметра арматуры и толщины защитного слоя в железобетонной конструкции прибором ИПА-МГ4.01

1. Нажатием кнопки « d/H » перевести прибор в режим определения диаметра арматуры и защитного слоя бетона.

2. Выполнить измерения, для чего установить преобразователь на поверхность контролируемого изделия, нажать, удерживая кнопку «Измерение» и, плавно перемещая преобразователь из стороны в сторону, поворачивая вокруг вертикальной оси, добиться минимального значения цифрового кода в правой части дисплея и максимального уровня звукового сигнала, при этом дальнейшее перемещение преобразователя не влияет на изменение цифрового кода (прибор запомнил положение преобразователя при минимальном защитном слое бетона).

3. Затем, обращая внимание на цифровой код в левой части дисплея, продолжить перемещение преобразователя до тех пор, пока не совпадут цифровые коды. При этом ось преобразователя совпадет с осью арматурного стержня.

4. Отметить на поверхности бетона положение оси арматурного стержня, ориентируясь по рискам на торцах преобразователя (при этом дисплей будет иметь вид «Установите прокладку!»).

5. Выполнить измерения, установив между преобразователем и поверхностью контролируемого изделия прокладку толщиной 20 мм (входит в комплект поставки), совместив риски на торцах преобразователя с отметками, нанесенными на поверхность изделия.

6. По окончании измерений на дисплее высвечиваются значения « d » и « H », а также введенные ранее класс арматуры и тип изделия.

По окончании всех работ сопоставить результаты, полученные двумя приборами.

ЛАБОРАТОРНАЯ РАБОТА №5

ИЗМЕРЕНИЕ УСИЛИЯ ПРЕДВАРИТЕЛЬНОГО НАТЯЖЕНИЯ АРМАТУРЫ

Цель работы: практическое изучение методов оценки степени натяжения арматурных стержней.

5.1. Общие сведения

Цель контроля при изготовлении предварительно напряженной конструкции – обеспечить соответствие полученного напряженного состояния конструкции напряженному состоянию, заданному проектом с учетом допусков, установленных для данной конструкции техническими условиями и другими нормативными документами.

Основной операцией контроля является измерение усилия, созданного в арматуре. Оценивая результаты этого измерения теми или иными средствами, регулируют усилия в арматуре с тем, чтобы обеспечить соответствие напряженного состояния заданному проектом и допускаемому отклонению (допуску).

Измерение силы натяжения арматуры осуществляется в процессе ее натяжения с непосредственным измерением усилия, прикладываемого к концу напрягаемого элемента (прямой метод) или после натяжения (косвенный метод).

Косвенные методы определения усилия натяжения:

- частотный метод (приборы ИНА-7, ИПН-7, АП-23, ЭИН-МГ4);
- метод поперечной оттяжки (приборы ПРДУ, ПИН-5);
- метод измерения по удлинению арматурного стержня.

5.2. Описание методов определения усилия натяжения арматуры

5.2.1. Частотный метод определения усилия натяжения

В основу метода положено использование зависимости между натяжением и частотой свободных поперечных колебаний натянутой струны с неподвижно закрепленными концами. Наиболее легко возбудимой при воздействии на арматуру в середине пролета является первая (основная) форма колебаний. Исходя из этого предположения, в методе контроля натяжения арматуры применяется зависимость

$$f = \frac{1}{2}l\sqrt{\frac{P}{m}}, \quad (5.1)$$

где f – частота свободных (собственных) колебаний; l – свободная длина арматуры между упорами стенда; P – усилие натяжения арматуры; m – масса единицы длины стержня.

Из формулы (5.1) получаем усилие натяжения стержневой арматуры:

$$P = 4f^2 l^2 m. \quad (5.2)$$

Стальная арматура при некоторой длине может считаться струной, тогда, установив с помощью прибора – частотомера частоту ее собственных поперечных колебаний, можно вычислить значения силы натяжения по формуле (5.2). Однако в некоторых случаях арматура по степени натяжения, модулю упругости и соотношению между длиной и диаметром должна рассматриваться как стержень. Следовательно, усилие, вычисленное по формуле (5.1), может значительно отличаться от фактического. Поэтому частотный метод имеет ограничения применимости, обусловленные параметрами натяжения струны.

Для реализации данного метода использую приборы (низкочастотные частотомеры), измеряющие собственную частоту первой формы колебаний натянутой струны (ИПН, ИНА, АП-23ПР, ЭИН-МГ4).

Измеритель периода свободных колебаний арматурных элементов АП-23ПР (рис. 5.1) предназначается для контроля напряжения всех типов арматуры диаметром от 5 до 22 мм в диапазоне длин от 1,5 до 18 м.

Прибор выполнен на основе микропроцессорной техники. Программное обеспечение прибора рассчитано на выполнение следующих операций:

- измерение периода свободных колебаний арматурных элементов;
- расчет напряжений в арматуре по уточненной формуле;
- ввод данных контролируемой арматуры (длина и диаметр);
- диагностирование прибора с помощью тестов.

Современным аналогом прибора АП-23ПР является измеритель напряжений в арматуре частотным методом по ГОСТ 22362 ЭИН-МГ4 (рис. 5.2).

Прибор имеет функции автоматического выполнения технологических расчетов:

- заданного удлинения арматуры;
- длины арматурной заготовки;
- корректировки расстояния между анкерными головками (временными анкерами).



Рис. 5.1. Общий вид прибора АП-23ПР



Рис. 5.2. Общий вид прибора ЭИН-МГ4

Для пользователей, производящих несколько типов предварительно напряженных железобетонных конструкций, предусмотрена возможность установки и запоминания пяти комбинаций исходных данных (расстояние между упорами форм, диаметр и класс арматуры, проектное напряжение в арматуре). Измеритель напряжений снабжен энергонезависимой памятью результатов измерений и эффективным двухкаскадным цифровым фильтром, обеспечивающим подавление электромагнитных помех и помех гармонического состава колебаний арматуры. В процессе измерений прибор автоматически производит несколько замеров частоты колебаний арматуры, сравнивая их между собой, отбирает достоверное значение и преобразует его в механическое напряжение в соответствии с алгоритмом вычислений.

5.2.2. Метод поперечной оттяжки

В этом методе используется зависимость между продольным усилием N натяжения арматуры и сопротивлением ее поперечному отклонению внешней силой R (рис. 5.3). Сопротивление Q арматуры ее отклонению состоит из двух частей:

$$Q = R_k + R_{изг} = Q_k + Q_{изг}, \quad (5.3)$$

где R_k и $R_{изг}$ – кинематическая и изгибная составляющие сопротивления оттяжке; Q_k и $Q_{изг}$ – составляющие внешние силы, преодолевающие сопротивление оттяжке.

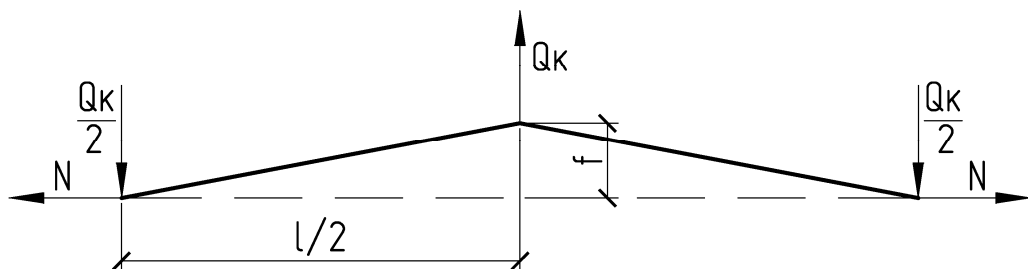


Рис. 5.3. Схема определения продольной силы методом поперечной оттяжки

Оттяжка может осуществляться на полной длине арматурных элементов или на их частях, отделяемых промежуточными опорными закреплениями. Такая схема может быть симметричной или несимметричной относительно середины базы оттяжки.

Изгибная составляющая сопротивления оттяжке арматуры $R_{изг}$ не зависит от N и поэтому снижает чувствительность накладного динамометра. Она оказывает влияние на абсолютные значения показаний приборов, реализующих рассматриваемый метод.

Если жесткостью арматуры можно пренебречь и $Q = Q_k$, сумма моментов внешних сил, действующих слева или справа от середины длины l относительно центра тяжести среднего сечения, будет иметь вид:

$$\frac{Ql}{4} - Nf = 0, \quad (5.4)$$

откуда

$$N = \frac{Ql}{4f}. \quad (5.5)$$

Величину усилия поперечной оттяжки Q и соответствующую ей величину перемещения стержня f определяют динамометрами, например, типа ПРДУ или ПИН-5.

Устройство и работа прибора ПРДУ

Действие прибора ПРДУ при измерении силы натяжения стержневой арматуры и канатов основано на упругой оттяжке арматурного элемента в середине пролета между упорами, а при измерении силы натяжения проволоки – на оттяжке ее на базе упорной рамки прибора. Деформацию пружины прибора измеряют индикатором часового типа.

Поперечно оси арматуры создается постоянное перемещение системы из двух последовательно соединенных звеньев – натянутый арматурный элемент и пружина прибора.

С увеличением силы натяжения арматуры возрастает сопротивление поперечной оттяжке и уменьшается ее перемещение, а поэтому увеличивается деформация пружины прибора, т. е. показания индикатора прибора.

Градуировочная характеристика прибора зависит от диаметра и длины арматуры при работе на базе формы и только от диаметра – при работе на базе упорной рамки.

Прибор ПРДУ состоит из корпуса, шарнира с направляющей трубкой, ходового винта с лимбом и рукояткой, пружины со сферической гайкой, натяжного крюка, индикатора, упора или упорной рамки (рис. 5.4).

При измерении силы натяжения стержневой арматуры и канатов прибор устанавливают упором на стенд, поддон или форму. Крюк захвата заводят под стержень или канат и вращением ходового винта за его рукоятку обеспечивают контакт со стержнем или канатом. Дальнейшим вращением ходового винта создают предварительную оттяжку арматуры, величину которой фиксируют индикатором.

В конце предварительной оттяжки по риску на корпусе отмечают положение лимба, жестко соединенного с ходовым винтом (боковая поверхность лимба разбита на 100 частей), и затем продолжают вращение ходового винта на несколько оборотов.

После завершения выбранного числа оборотов записывают показания индикатора. Силу натяжения арматуры определяют по градуировочной характеристике прибора.

При измерении силы натяжения арматурной проволоки диаметром 5 мм и менее упор заменяют упорной рамкой с базой 600 мм, а крюк захвата – малым крюком.

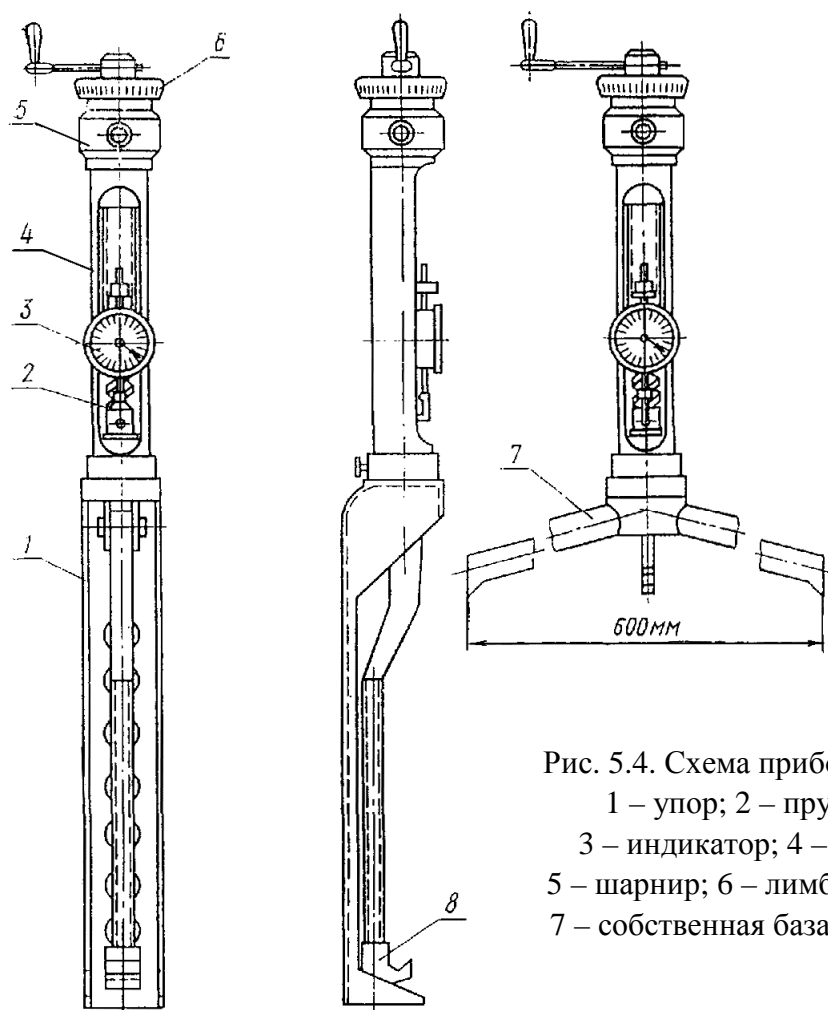


Рис. 5.4. Схема прибора ПРДУ:

- 1 – упор; 2 – пружина;
- 3 – индикатор; 4 – корпус;
- 5 – шарнир; 6 – лимб с ручкой;
- 7 – собственная база; 8 – крюк

Устройство и работа прибора ПИН-5

Прибор состоит из рамы с упорами, эксцентрика с рычажным устройством, регулировочной гайки, упругого элемента с тензорезисторами, крючка и элементов электрической схемы, размещенных в отдельном отсеке, которые содержат усилитель и счетное устройство (рис. 5.5).

Прибор измеряет силу, необходимую для поперечного смещения натянутой арматуры на заданную величину.

Заданное поперечное смещение арматуры относительно упоров, прикрепленных к раме прибора (расстояние между упорами 600 мм), создают путем перемещения ручки эксцентрика в левое положение. При этом рычаг перемещает винт регулировочной гайки на величину, зависящую от эксцентриситета эксцентрика. Необходимая для осуществления перемещения сила зависит от силы натяжения арматуры и измеряется по деформациям упругого элемента. Прибор градуируют для каждого класса и диаметра арматуры.

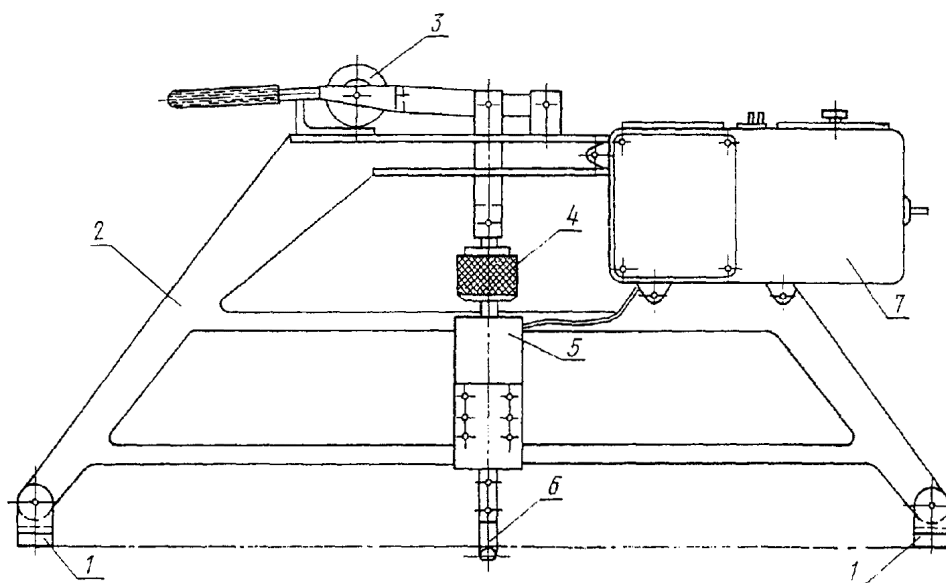


Рис. 5.5. Схема прибора ПИН-5: 1 – упоры; 2 – рама; 3 – эксцентрик; 4 – регулировочная гайка; 5 – упругий элемент с проволочными тензорезисторами (размещается под кожухом); 6 – крючок; 7 – коробка с элементами электрической схемы

5.2.3. Контроль натяжения арматуры по ее удлинению

Оценка предварительного напряжения σ_{SP} в арматуре по ее относительному удлинению ϵ_S в упругой стадии деформирования основана на зависимости

$$\sigma_{SP} = \epsilon_S E_S, \quad (5.6)$$

где E_S – модуль упругости арматуры.

Порядок выполнения работы:

1. Выпрямить арматурный элемент, создавая усилие начального натяжения σ_{SP1} в пределах 5 – 10 % от полного усилия (σ_{SP1} определяется путем динамометрирования концевой усили).
2. Снять первый отсчет по измерительному прибору – тензомеру (ϵ_{S1}).

3. Продолжить натяжение до получения заранее подсчитанного по формуле (5.7) удлинения с учетом деформации, соответствующей

$$\sigma_{SP1} = A_S P_1; \quad (5.7)$$

$$\varepsilon_{SP1} = \frac{\sigma_{SP1}}{E_S}; \quad (5.8)$$

$$\varepsilon_S = \varepsilon_{S1} + \Delta\varepsilon_S. \quad (5.9)$$

4. Определить контролируемое напряжение:

$$\sigma_{con} = \sigma_{SP1} + \varepsilon_S E_S. \quad (5.10)$$

5. По результатам выполненной работы сопоставить величины предварительного напряжения арматуры, определенные рассмотренными методами.

ЛАБОРАТОРНАЯ РАБОТА №6

СТАТИЧЕСКИЕ ИСПЫТАНИЯ МОДЕЛИ СТАЛЬНОЙ ФЕРМЫ

Цель работы:

1. Исследовать фактическое распределение напряжений в поперечных сечениях и по длине элементов фермы, сравнить величины опытных и расчетных усилий.

2. Изучить влияние условий опирания фермы на напряжения в сечениях стержней решетки.

6.1. Описание конструкции фермы

Модель фермы установлена на жестком стенде и опирается на две опоры – подвижную и неподвижную. Предусмотрена возможность опирания одного из концов фермы с эксцентриситетом по отношению к расчетной оси опирания, а подвижная опора может быть обращена в неподвижную.

Ферма изготовлена из спаренных стальных прокатных уголков, соединенных сварными швами с узловыми фасонками из листовой стали. Схема фермы и расположение тензорезисторов в исследуемых сечениях, обозначенных буквами, изображены на рис. 6.1. Активные и компенсационные тензорезисторы соединены с многопараметрическим регистратором ТЕРЕМ-4, который фиксирует изменения деформаций в автоматическом режиме. Геометрические характеристики элементов решетки определяются обмерами конструкции, а сечений – по сортаменту прокатной стали. Модуль упругости стали элементов фермы $E = 2,1 \cdot 10^5$ МПа. Расчетные усилия в элементах фермы определяются с помощью программы «Радуга».

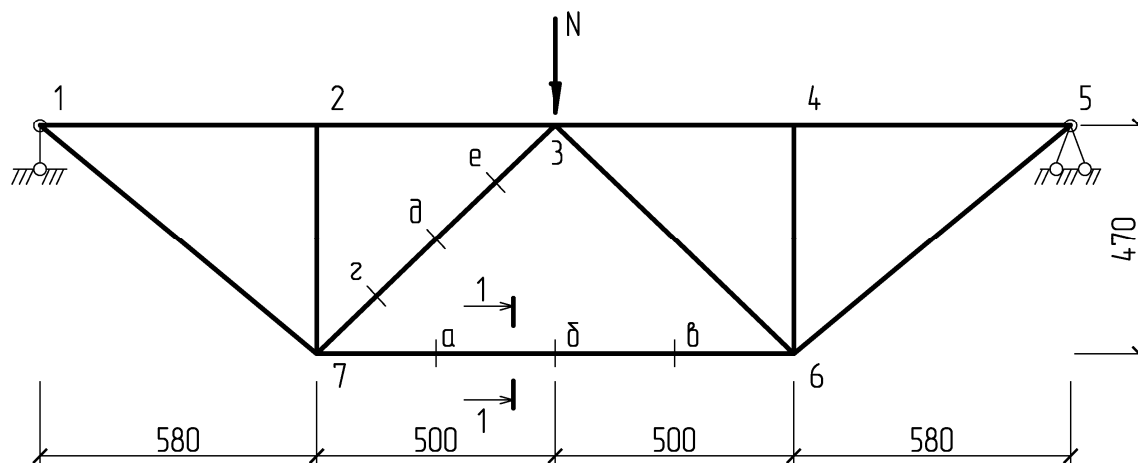


Рис. 6.1. Расчетная схема стропильной фермы

6.2. Методика испытания и обработки результатов измерений

Испытательная нагрузка N создается гидравлическим домкратом ДГ5 мощностью до 50кН. Контроль величины усилия нагружения осуществляется по манометру насосной станции.

В исходном положении, которое принимают за «нулевое», задают некоторую начальную нагрузку. Ферма должна опираться на одну подвижную опору, у другой при этом – заглушенная подвижность, которая обеспечивается при помощи фиксирующих винтов.

Номера элементов, их наименования, обозначение сечений и номера точек измерения деформаций тензорезисторами записываются в протокол испытания (табл. 6.1). При начальной нагрузке снимают «нулевые» отсчеты по прибору.

Нагружают ферму заданным усилием N , контролируя его величину манометром насосной станции. Записывают в протокол показания тензорезисторов во всех точках и подсчитывают разность отсчетов, вычитая из отсчета, полученного при загрузении фермы, «нулевой» отсчет. Затем снимают нагрузку с фермы, снижая давление масла в гидродомкрате до исходной величины, и проверяют «нулевые» показания тензорезисторов.

Опыт повторяется при различных условиях опирания фермы – при снятой заглушке шарнирной опоры (опыт 2) и при эксцентриситете опор-

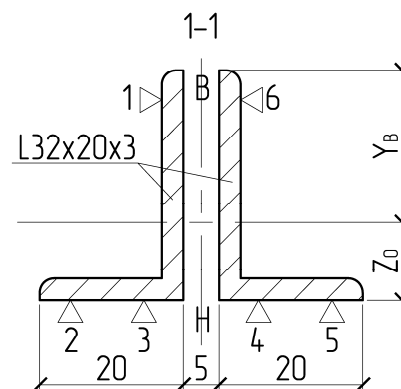


Рис. 6.2. Схема расстановки тензорезисторов (сечение 1-1)

ной реакции (опыт 3). Напряжения в исследуемых точках вычисляют по формуле

$$\sigma = \Delta n E \frac{S_{II}}{S_T}, \quad (6.1)$$

где Δn – разность отсчетов по прибору; S_{II} – коэффициент тензочувствительности используемого тензометрического прибора; S_T – коэффициент тензочувствительности тензорезистора.

Таблица 6.1

Сечения	№№ точек	Опыт I				Опыт II				Опыт III			
		Отсчеты при нагрузке		Разность отсчетов	σ	Отсчеты при нагрузке		Разность отсчетов	σ	Отсчеты при нагрузке		Разность отсчетов	σ
		0	N			0	N			0	N		
	1												
	2												

Дальнейшая обработка результатов испытаний состоит в определении средних напряжений в сечениях элементов, фактических усилий в стержнях фермы и сравнении опытных данных с расчетными. Результаты обработки заносятся в табл. 6.2.

Таблица 6.2

Опыт	Сечение	σ_B , МПа	σ_H , МПа	σ_P , МПа	P_{Σ} , N	\bar{P}_{Σ} , N	P_P , N	$\frac{\bar{P}_{\Sigma}}{P_P}$	$\frac{\bar{P}_{\Sigma} - P_P}{P_P}$
1	2	3	4	5	6	7	8	9	10
I									
II									
III									

Средние значения напряжений на уровнях верхней «В» и нижней «Н» гранях исследуемого сечения (рис. 6.3) вычисляются по формулам

$$\sigma_B = \frac{\sigma_1 + \sigma_6}{2}; \quad (6.2)$$

$$\sigma_H = \frac{\sigma_2 + \sigma_3 + \sigma_4 + \sigma_5}{4}; \quad (6.3)$$

$$\sigma_P = \sigma_H - \frac{\sigma_H - \sigma_B}{Z_0 + y_B} Z_0; \quad (6.4)$$

$$P_{\Sigma} = \sigma_P A. \quad (6.5)$$

Для наглядного представления о действительной работе конструкции необходимо построить эпюры напряжений в двух сечениях исследуемых элементов (рис. 6.3). Рассматривая полученные эпюры, анализируют характер распределения напряжений в сечениях, а также по длине элемента.

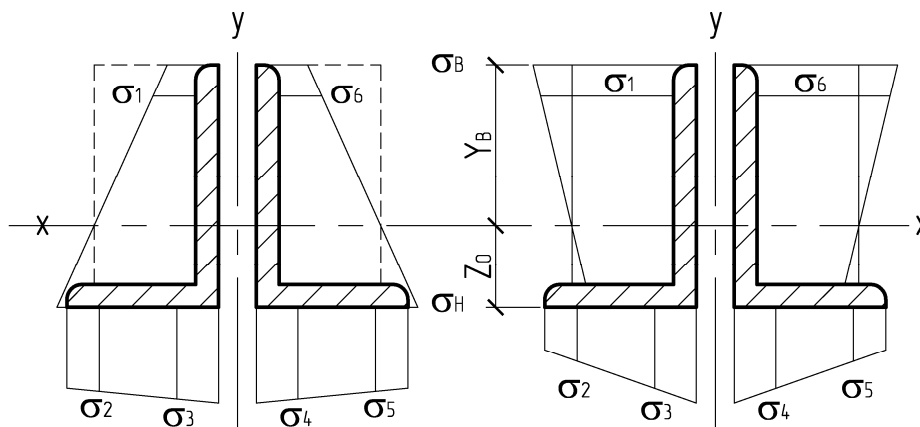


Рис. 6.3. Схема расстановки тензорезисторов

6.3. Порядок выполнения работы

1. Определить расчетные усилия P_p от испытательной нагрузки N в заданных элементах фермы.
2. Снять «нулевые» отсчеты показаний тензорезисторов в сечениях элементов, приложить испытательную нагрузку N , вычислить разность отсчетов и напряжения в исследуемых точках. Данные записать в протокол испытаний (табл. 6.1).
3. Определить средние напряжения в сечениях, фактические усилия в стержнях фермы и сравнить опытные данные с расчетными. Результаты обработки оформить в табл. 6.2.
4. Построить эпюры напряжений в двух сечениях, проанализировать характер распределения напряжений и сформулировать выводы.
5. Изменить условия опирания фермы, повторить измерения и их обработку. Дать сравнительный анализ полученных результатов.

ЛАБОРАТОРНАЯ РАБОТА №7
ПОСТРОЕНИЕ ГРАФИКОВ
ГРАДУИРОВОЧНЫХ ЗАВИСИМОСТЕЙ « $R - F_C$ »

Цель работы: ознакомиться с методикой построения градуировочных зависимостей скорости распространения УЗК от прочности бетона.

7.1. Общие сведения

7.1.1. Градуировочные зависимости устанавливаются в виде графика (или таблицы), построенного по уравнению, которое принимают:

а) *линейного вида*

$$R_H = a_0 + a_1 x \quad (7.1)$$

при максимальном отклонении прочности в сериях от средней R_{ϕ} не более чем на $R_{\max} - R_{\min} \leq 2\bar{R}_{\phi} (60 - \bar{R}_{\phi}) / 100$;

б) *экспоненциального вида*

$$R_H = b_0 e^{b_1 x}, \quad (7.2)$$

где x – скорость (время) распространения ультразвука;

$$a_0 = \bar{R}_{\phi} - a_1 \bar{x}; \quad (7.3)$$

$$a_1 = \frac{\sum_{j=1}^N (\bar{R}_{\phi} - R_{j\phi})(\bar{x} - x_j)}{\sum_{j=1}^N (\bar{x} - x_j)^2}; \quad (7.4)$$

$$b_1 = \frac{\sum_{j=1}^N (\bar{x} - x_j)(\ln \bar{R}_{\phi} - \ln R_{j\phi})}{\sum_{j=1}^N (\bar{x} - x_j)^2}; \quad (7.5)$$

$$b_0 = e^{\ln \bar{R}_{\phi} - b_1 \bar{x}}. \quad (7.6)$$

Средние значения прочности R_{ϕ} , скорости (времени) распространения УЗК (x), необходимые для определения этих коэффициентов, рассчитывают по формулам

$$R_{j\phi} = \frac{\sum_{j=1}^N R_{j\phi}}{N}; \quad (7.7)$$

$$\bar{x} = \frac{\sum_{j=1}^N x_j}{N}; \quad (7.8)$$

$$\ln \bar{R}_{j\phi} = \frac{\sum_{j=1}^N \ln R_{j\phi}}{N}, \quad (7.9)$$

где $\bar{R}_{j\phi}$ – средняя прочность бетонов, испытанных при установлении градуировочной зависимости, МПа; N – число серий образцов; $R_{j\phi}$, x_j – единичные значения прочности и скорости (времени) распространения ультразвука для j -й серии образцов; R_{\max} , R_{\min} – максимальное и минимальное значения прочности по испытанным сериям образцов, МПа.

7.1.2. Корректировку установленной градуировочной зависимости проводят путем отбраковки единичных результатов испытаний, не удовлетворяющих условию

$$\frac{|R_{jн} - R_{j\phi}|}{S} \leq 2, \quad (7.10)$$

где S – остаточное среднее квадратическое отклонение, определенное по формуле

$$S = \sqrt{\frac{\sum_{j=1}^N (R_{j\phi} - R_{jн})^2}{N - 2}}; \quad (7.11)$$

$R_{jн}$ – прочность бетона в j -й серии образцов, определенная по градуировочной зависимости:

$$R_{jн} = \begin{cases} a_0 + a_1 x_j & \text{для зависимости (7.1)} \\ b_0 e^{b_1 x} & \text{для зависимости (7.2)} \end{cases} \quad (7.12)$$

После отбраковки градуировочную зависимость устанавливают заново по оставшимся результатам испытаний. Корректировку градуировочной зависимости проводят до тех пор, пока все единичные результаты испытаний будут удовлетворять условию (7.10).

7.1.3. Погрешность определения прочности бетона по установленным градуировочным зависимостям вычисляют по формуле

$$S_m = \sqrt{S^2 + q^2 S_k^2}, \quad (7.13)$$

где S_k^2 – среднеквадратическое отклонение коэффициента перехода (K).

Если коэффициент перехода не используют (при сквозном прозвучивании), то $S_k = 0$.

Если $\frac{S_m}{R_{j\phi}} \cdot 100\% > 12\%$, то определение прочности бетона по данной методике не допускается.

7.1.4. Проверка градуировочной зависимости

Проверку градуировочной зависимости проводят не реже одного раза в 2 месяца или при изменении типа прибора и рабочей частоты преобразователей:

1. Изготавливают не менее 6 серий. Определяют в каждой серии образцов единичные значения скорости УЗК (v_j) и прочности ($R_{j\phi}$). В соответствии с единичным значением скорости УЗК (v_j) по градуировочной зависимости определяют прочность (R_{jn}).

Вычисляют среднее значение скорости УЗК (\bar{v}) всех образцов, испытанных для проверки градуировочной зависимости.

Разделяют серии образцов на две группы. К первой группе относят серии образцов, единичные значения скорости ультразвука которых не превышают \bar{v} . Все остальные серии относят ко второй группе.

2. Градуировочная зависимость допускается к дальнейшему применению при одновременном выполнении следующих условий:

а) разность $R_{j\phi} - R_{jn}$ не имеет одинакового знака в пяти из шести последовательных серий образцов;

б) $S_n < 1,5 \cdot S_m$, где

$$S_n = \sqrt{\frac{\sum_{i=1}^n (R_{j\phi} - R_{jn})^2}{n-1}}; \quad (7.14)$$

n – число серий образцов, испытанных для проверки градуировочной зависимости;

в) разность $R_{j\phi} - R_{jn}$ не имеет одинакового знака для серий образцов первой и второй групп.

При невыполнении хотя бы одного из условий, предусмотренных п. 2, градуировочную зависимость устанавливают заново.

7.2. Порядок выполнения работы

- 1 По полученным данным установить градуировочную зависимость «скорость – прочность».
2. Выполнить корректировку полученной градуировочной зависимости.
3. Вычислить погрешность определения прочности бетона по установленным градуировочным зависимостям.
4. Выполнить проверку градуировочной зависимости.
5. Построить графики градуировочных зависимостей до и после корректировки.

ЛИТЕРАТУРА

1. Обследование и испытание сооружений: учебник для вузов / О.В. Лужин [и др.]. – М.: Стройиздат, 1987. – 264 с.
2. Золотухин, Ю.Д. Испытание строительных конструкций: учеб. пособие для вузов по специальности «Промышленное и гражданское строительство» / Ю.Д. Золотухин. – Минск: Выш. шк., 1983. – 208 с.
3. Гончаров, А.А. Метрология, стандартизация и сертификация: учеб. пособие для студентов высших учебных заведений / А.А. Гончаров, В.Д. Копылов. – М.: Изд. центр «Академия», 2004. – 240 с.
4. Золотухин, Ю.Д. Испытание сооружений: справочное пособие / Ю.Д. Золотухин, В.Ш. Страбахин. – Минск: Выш. шк., 1992. – 272 с.
5. Неразрушающие методы испытания бетона / О.В. Лужин [и др.]. – М.: Стройиздат, 1985. – 236 с.
6. Мастиченко, В.Н. Надежность моделирования строительных конструкций / В.Н. Мастиченко. – М.: Стройиздат, 1974. – 88 с.

Учебное издание

ПОПКОВ Юрий Викторович
КОВАЛЕНКО Александр Анатольевич

МЕТРОЛОГИЯ И КОНТРОЛЬ КАЧЕСТВА В СТРОИТЕЛЬСТВЕ
Учебно-методический комплекс для студентов специальности 1-70 02 01
«Промышленное и гражданское строительство»

Редактор *Т. В. Булах*

Дизайн обложки *В. А. Виноградовой*

Подписано в печать 25.04.2013. Формат 60×84 1/16. Бумага офсетная.
Ризография. Усл. печ. л. 11,83. Уч.-изд. л. 10,9. Тираж 30 экз. Заказ 620.

Издатель и полиграфическое исполнение –
учреждение образования «Полоцкий государственный университет».

ЛИ № 02330/0548568 от 26.06.2009 ЛП № 02330/0494256 от 27.05.2009

Ул. Блохина, 29, 211440, г. Новополоцк.