

УДК 621.396.6.019.3

## ГАЛЬВАНИЧЕСКАЯ РАЗВЯЗКА И ЗАЩИТА ИНСТРУМЕНТАЛЬНОЙ АВТОЭЛЕКТРОНИКИ ПО ЛИНИИ CAN-FD

С. Ю. ЗМИТРОВИЧ

(Представлено: канд. техн. наук, доц. В. Ф. ЯНУШКЕВИЧ)

В статье проведена разработка гальванически изолированного модуля CAN-FD с защитой от кондуктивных помех и наводок в сети. Приведены исследования по реализации гальванически развязанного питания трансивера цифровой шины.

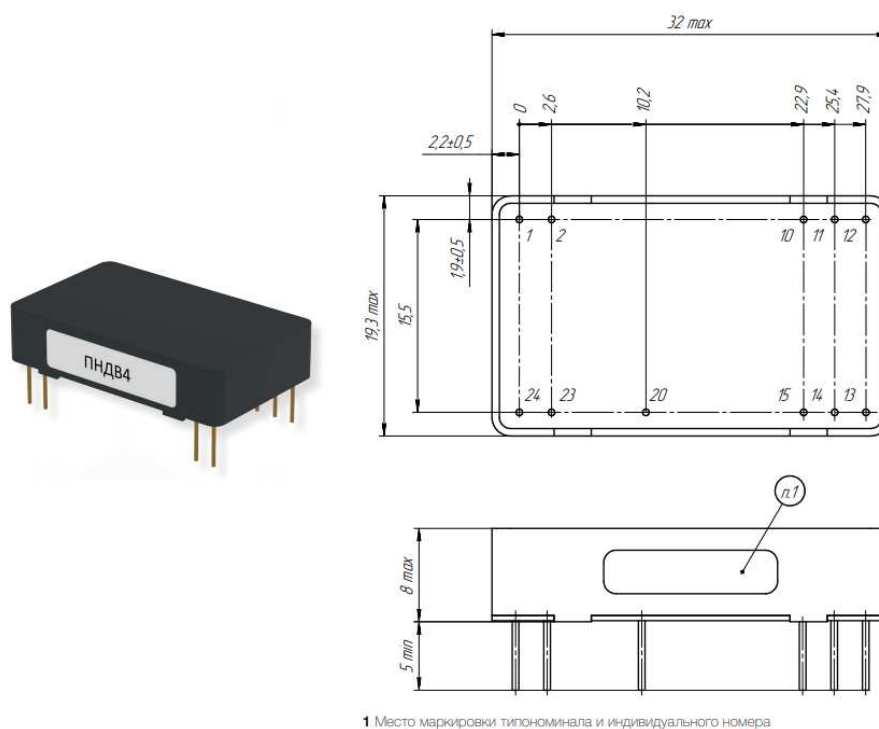
**Ключевые слова:** гальванически изолированный модуль, модуль CAN-FD.

В данной статье рассмотрена разработка гальванически изолированного модуля CAN-FD с защитой от кондуктивных помех и наводок в сети для применения в инструментальной автоэлектронике.

Нужно написать дисклеймер о том, что устройство будет использоваться в различных сценариях, различным персоналом, поэтому и следует защищать оборудование от возможного “разрушения”.

Важным моментом, от которого необходимо отталкиваться - реализация гальванически развязанного питания трансивера цифровой шины. Если не реализовать гальваническую развязку питания, дальнейшие действия могут стать бесполезными. Для этих целей могут служить специализированные сборки DC/DC преобразователей питания от различных компаний, например Рантех, Gaia Converters, General Electric, Трасо и пр.

Рассмотрим одну из таких сборок ПНДВ4-АА05 РТШН.436630.003 ТУ от компании Рантех[1]:



1 Место маркировки типонаименования и индивидуального номера

**Рисунок 1. – Внешний вид и размеры DC/DC преобразователя ПНДВ4-АА05 РТШН.436630.003 ТУ от компании Рантех**

В таблице 1 представлены технические характеристики DC/DC преобразователя:

Встроенные защиты от короткого замыкания на выходе, от превышения выходного напряжения  
Сервисные функции дистанционное выключение

Для реализации гальванической развязки, необходимо определиться с количеством линий, которые необходимо будет защищать, таким образом произведём выбор трансивера CAN-FD. Условимся, что устройство позиционируется двухканальным, с внешним управлением состояния трансивера, скоростью передачи данных до 5 Мбит/с, работоспособным в температурном диапазоне от -40 ... +125 С, питанием в 5В.

Таблица 1. – Технические характеристики DC/DC преобразователя

Параметр	Значение
Мощность	4Вт
Входное напряжение	4,5В...15В
Выходное напряжение	5В
КПД: не менее	80%
Рабочие температуры	-60 ... +125 С
Габариты	32x19x7,5мм
Масса	не более 25г
Прочность изоляции Вход/Выход	1500В DC в течение 60 с
Сопротивление изоляции	500В DC 100МОМ

Рассмотрим микросхему TJA1448В трансивера CAN-FD от компании NXP [2].

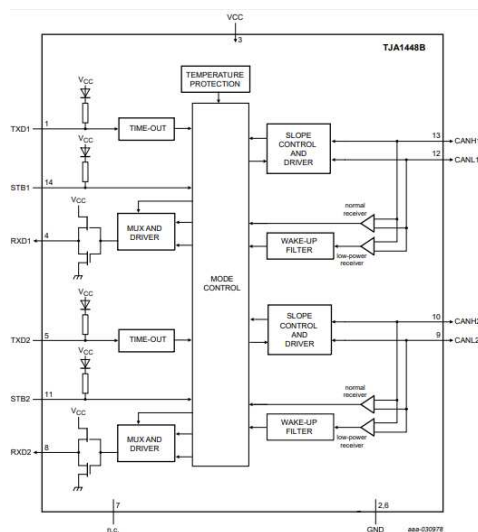


Рисунок 2. – Блок-диаграмма микросхемы TJA1448В трансивера CAN-FD от компании NXP

Двухканальная микросхема TJA1448В предназначена для работы в сетях CAN-FD, а также обратно совместим с CAN2.0В, с битрейтом до 5Мбит/с

Линии, которые следовало бы гальванически развязать: STB1, RX1, TX1, STB2, RX2, TX1. Так как линии TX/RX являются относительно высокоскоростными, следует из этого обстоятельства выбирать гальваническую развязку.

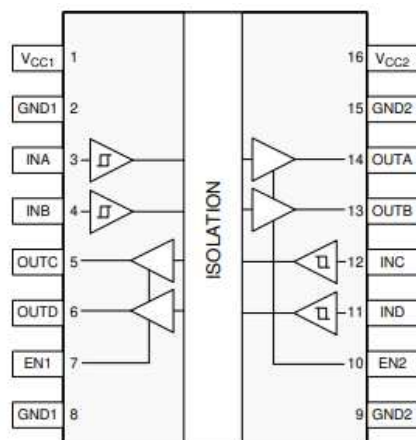


Рисунок 3. – Блок-диаграмма микросхемы цифрового изолятора ISO7742-Q1 от Texas Instruments

Цель, которую мы преследуем, можно достичь используя различные микросхемы цифровых изоляторов от таких именитых производителей, как Texas Instruments (TI) или Analog Devices. Например микросхема ISO7742-Q1 от TI[3], позволяет произвести изоляцию 4 каналов, по два канала в обе стороны.

Так как сигналы STB1/STB2 являются дискретными и низкоскоростными, то нет необходимости в использовании специализированных микросхем, можно обойтись оптопарой LTV-817S-TA1-C[4].

Защита трансивера от электростатического напряжения проявляется в использовании TVS диодов. Особенность в подборе данного вида электронных компонентов заключается в выборе предельной амплитуды напряжения защиты от ESD, напряжении срабатывания TVS диода и емкости перехода, ограничивающей максимальную скорость передачи данных по линии.

Исходя из того, что устройство может быть подключено к автомобильной сети с бортовым напряжением в  $24\text{В}+20\%$ [5], следует произвести выбор TVS сборки с отпирающим напряжением  $V_{br}$  не менее 28В. В том числе, учитывая максимальный битрейт в 5Мб/с, стоит выбирать сборки с емкостью не более чем 6рF[6]. Так как устройство является инструментальным и может использоваться в различных сценариях условимся 4 степенью жесткости по IEC 61000-4-2[7], а именно амплитудой напряжения  $V_{ESD} = 8\text{кВ}$  при контактном разряде,  $V_{ESD} = 15\text{кВ}$  при разряде через воздух.

Таким образом составлена блок схема модуля гальванически развязанного цифрового интерфейса CAN-FD, представленная на рисунке ниже.

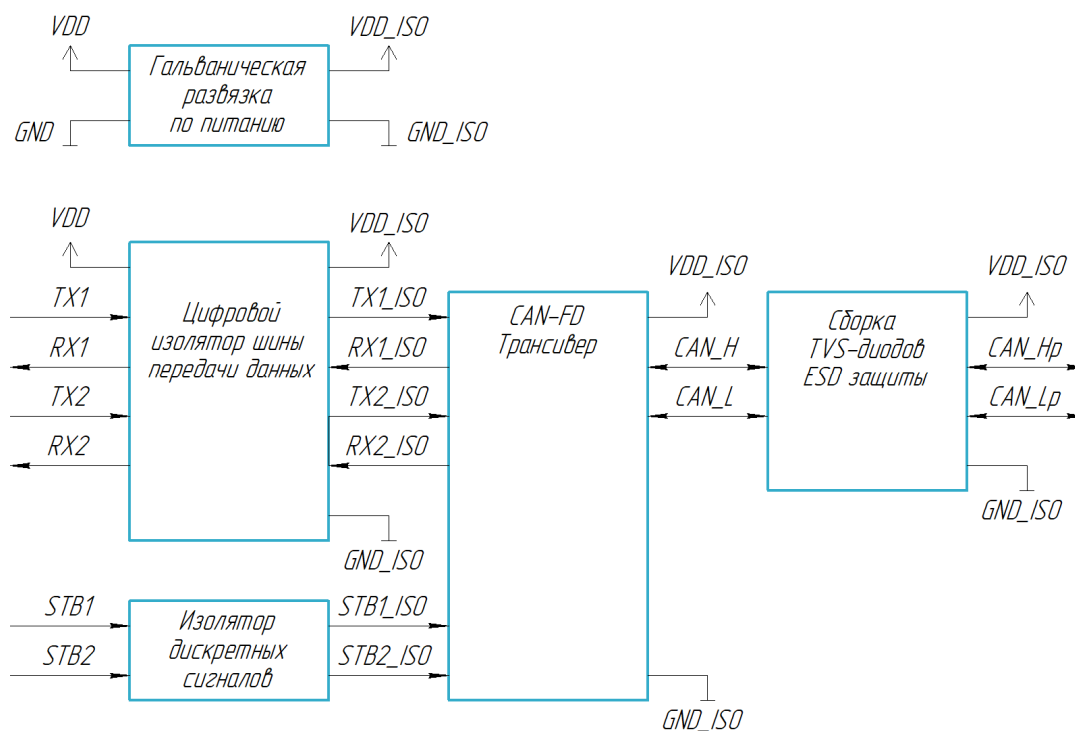


Рисунок 4. – Структурная схема блока CAN-FD

#### ЛИТЕРАТУРА

1. <https://runtch.ru/upload/iblock/f51/ezw5hujum56es7vrlhs5qnbxcbeubbhf/ДШИ ПНДВ4.pdf>
2. <https://www.nxp.com/docs/en/data-sheet/TJA1448.pdf>
3. [https://www.ti.com/lit/ds/symlink/iso7742-q1.pdf?ts=1728282565290&ref\\_url=https%253A%252F%252Fwww.mouser.de%252F](https://www.ti.com/lit/ds/symlink/iso7742-q1.pdf?ts=1728282565290&ref_url=https%253A%252F%252Fwww.mouser.de%252F)
4. <https://www.tme.eu/Document/a61fa6281e0999c0269f179efa854202/LTV-817S-TA1-C.pdf>
5. <https://internet-law.ru/gosts/gost/70416/>
6. [https://old.can-cia.org/fileadmin/resources/documents/publications/cnlm\\_issues/december\\_2021/21-4\\_p24\\_achieving\\_correct\\_esd\\_protection\\_for\\_can\\_fd\\_lukas\\_droemer\\_nexperia.pdf](https://old.can-cia.org/fileadmin/resources/documents/publications/cnlm_issues/december_2021/21-4_p24_achieving_correct_esd_protection_for_can_fd_lukas_droemer_nexperia.pdf)
7. [https://www.ti.com/lit/an/slvafc1/slvafc1.pdf?ts=1728281931872&ref\\_url=https%253A%252F%252Fwww.google.com%252F](https://www.ti.com/lit/an/slvafc1/slvafc1.pdf?ts=1728281931872&ref_url=https%253A%252F%252Fwww.google.com%252F)