

УДК 528.5

ИССЛЕДОВАНИЕ ПРАВИЛЬНОСТИ РАСЧЁТОВ ОБРАТНОЙ ЛИНЕЙНО-УГЛОВОЙ ЗАСЕЧКИ НА ТАХЕОМЕТРЕ Trimble M3 И В ПРОГРАММНОМ КОМПЛЕКСЕ Credo Dat 3.0

В.С. СТЕГАШЁВА

(Представлено: К.И. Маркович)

Метод обратной засечки широко применяется при геодезическом обеспечении строительства зданий и сооружений для определения координат места установки прибора с высокой точностью. До появления электронных тахеометров данный метод базировался на измерении углов между известными точками для определения своего местоположения. В современных тахеометрах, таких как Trimble M3, координаты и точность положения определяются автоматически с помощью встроенного программного обеспечения, что значительно облегчает процесс.

Обратная засечка заключается в определении координат станции тахеометра по углам и расстояниям до нескольких известных точек (минимум двух). Это позволяет не только определять плановые координаты, но и высотное положение станции. Современные приборы автоматически обрабатывают полученные данные и оценивают точность определения положения. Этот метод, также известный как задача Потенота [1], является фундаментальным в геодезии и активно используется при строительстве зданий и сооружений. Ранее измерения производились вручную, что требовало значительных временных и трудовых затрат. С появлением электронных тахеометров, таких как Trimble M3, процесс стал автоматизированным: прибор сам измеряет углы и расстояния до опорных точек, а встроенное программное обеспечение производит расчет координат станции, включая высотную составляющую. Кроме того, приборы сразу же предоставляют оценку точности определяемого положения.

Тахеометр Trimble M3 оснащен функцией автоматической обратной засечки, что позволяет оперативно и с высокой точностью определять координаты станции, даже если установка прибора была выполнена в случайной точке [2]. Основными измеряемыми параметрами являются горизонтальные углы и расстояния до каждой опорной точки. Встроенное программное обеспечение обрабатывает данные и рассчитывает координаты станции, предоставляя информацию о возможных погрешностях в определении положения. При использовании метода обратной засечки важно учитывать возможные источники ошибок, такие как погрешности измерения углов и расстояний, а также влияние систематических ошибок, связанных с несовершенством оборудования и окружающей среды. В современных приборах эти факторы учитываются и компенсируются.

Credo Dat 3.0 — это специализированное программное обеспечение для обработки геодезических измерений и выполнения уравнивания координат. Оно широко применяется для анализа данных, полученных при помощи различных геодезических приборов, включая тахеометры. В случае обратной линейно-угловой засечки программа позволяет ввести исходные координаты опорных точек, измеренные углы и расстояния, после чего выполняется уравнивание и расчет координат станции. Отличительной особенностью Credo Dat 3.0 является то, что оно проводит комплексный анализ данных и выполняет уравнивание координат с учетом введенных ошибок и погрешностей, позволяя получить более точные результаты [3]. Однако, как показало исследование, использование данного программного комплекса может приводить к некоторым отклонениям от истинных координат, несмотря на более низкие значения среднеквадратических ошибок.

В исследовании были использованы три марки, закрепленные на стенах здания (рисунок 1), на которые ориентировался тахеометр Trimble M3. Прибор устанавливался в выбранном месте, и ему задавались произвольные координаты и ориентировка. Далее по функциям тахеометра «Обратная засечка» были определены координаты станции, и с помощью программного комплекса Credo Dat 3.0 аналогично производились расчеты координат. Для проверки точности в координаты марок вводились ошибки величиной 10 мм в разных комбинациях.

Основное различие между встроенным программным обеспечением тахеометра Trimble M3 и программным комплексом Credo Dat 3.0 заключается в способе обработки данных и оценки точности. Trimble M3 производит расчет координат непосредственно на месте измерений, а Credo Dat 3.0 выполняет более детальное уравнивание на основе введенных данных. Однако результаты показали, что встроенное ПО тахеометра предоставляет более точные координаты станции, несмотря на более высокие значения СКО, что делает его предпочтительным для задач оперативного определения координат.

Процесс выполнения измерений представлен на рисунке 2. Схема обратной линейно-угловой засечки представлена на рисунке 3.



Рисунок 1. – Марка, закрепленная на стене



Рисунок 2. – Расположение марок на здании

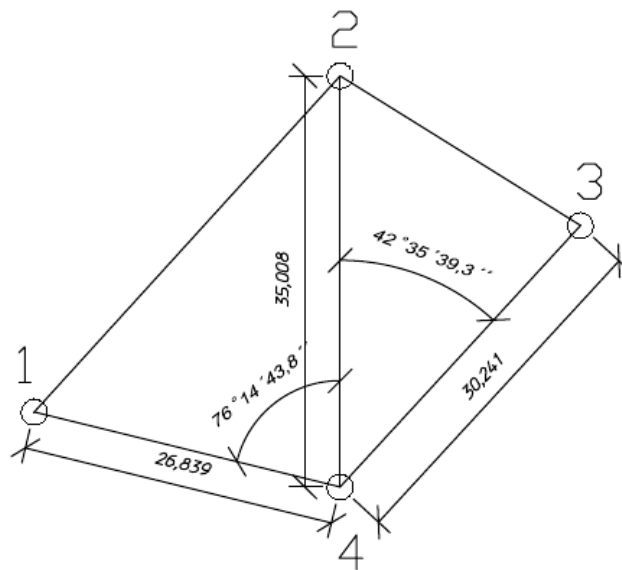


Рисунок 3. – Схема обратной линейно-угловой засечки

Таблица 1 – Исследование правильности расчетов тахеометра

№	Номера точек в обратной линейно-угловой засечке								СКО		
	1		2		3		4		mx, мм	my, мм	m, мм
	X, мм	Y, мм	X, мм	Y, мм	X, мм	Y, мм	X, м	Y, м			
1	-	-	-	-	+10	+10	1000,003	1000,005	3	5	15
2	-	-	-	-	-10	-10	999,997	999,993	3	5	14
3	-	-	-	-	+10	-10	1000,004	999,999	3	5	14
4	-	-	+10	+10	-	-	1000,002	1000,001	4	5	5
5	-	-	-10	-10	-	-	999,997	999,997	4	6	6
6	-	-	+10	-10	-	-	1000,003	999,998	4	6	19
7	+10	+10	-	-	-	-	1000,005	1000,001	4	6	8
8	-10	-10	-	-	-	-	999,996	999,998	4	6	9
9	+10	-10	-	-	-	-	1000,003	999,990	2	3	6
10	-	-	+10	+10	+10	+10	1000,006	1000,008	4	6	8
11	-	-	-10	-10	-10	-10	999,994	999,990	4	5	8
12	-	-	+10	-10	+10	-10	1000,007	999,998	2	3	9
13	+10	+10	-	-	+10	+10	1000,007	1000,006	4	5	7
14	-10	-10	-	-	-10	-10	999,992	999,991	4	6	6
15	+10	-10	-	-	+10	-10	1000,007	999,990	4	5	17
16	+10	+10	+10	+10	+10	+10	1000,010	1000,009	0	0	0
17	-10	-10	-10	-10	-10	-10	999,990	999,989	0	0	0
18	+10	-10	+10	-10	+10	-10	1000,010	999,989	0	0	0

Таблица 2 – Исследование правильности расчетов Credo_Dat

№	Номера точек в обратной линейно-угловой засечке								СКО		
	1		2		3		4		m _x , мм	m _y , мм	m, мм
	X, мм	Y, мм	X, мм	Y, мм	X, мм	Y, мм	X, м	Y, м			
1	-	-	-	-	+10	+10	1000,001	1000,003	2	4	4
2	-	-	-	-	-10	-10	999,999	999,997	1	4	4
3	-	-	-	-	+10	-10	1000,011	1000,015	4	9	10
4	-	-	+10	+10	-	-	1000,004	1000,017	3	8	9
5	-	-	-10	-10	-	-	999,996	999,984	3	8	9
6	-	-	+10	-10	-	-	999,997	999,985	3	9	10
7	+10	+10	-	-	-	-	1000,005	999,991	2	6	7
8	-10	-10	-	-	-	-	999,995	1000,009	2	6	7
9	+10	-10	-	-	-	-	1000,002	999,991	1	2	2
10	-	-	+10	+10	+10	+10	1000,005	1000,019	2	6	7
11	-	-	-10	-10	-10	-10	999,995	999,981	2	6	7
12	-	-	+10	-10	+10	-10	1000,008	1000,000	1	2	2
13	+10	+10	-	-	+10	+10	1000,006	999,994	3	8	9
14	-10	-10	-	-	-10	-10	999,994	1000,007	3	8	9
15	+10	-10	-	-	+10	-10	1000,013	1000,005	3	8	9
16	+10	+10	+10	+10	+10	+10	1000,010	1000,010	0	0	0
17	-10	-10	-10	-10	-10	-10	999,990	999,990	0	0	0
18	+10	-10	+10	-10	+10	-10	1000,010	1000,010	0	0	0

Результаты исследования показали, что при использовании тахеометра Trimble M3 среднеквадратические ошибки (СКО) оказались выше, однако определяемые координаты станции были более близки к истинным значениям. В то время как программный комплекс Credo Dat 3.0 показывал более низкие значения СКО, но урванненные координаты значительно отличались от истинных.

ЛИТЕРАТУРА

1. Геодезия: Учебник для вузов, Ч. II – М.: Недра, 1981. 544 с
2. Электронный тахеометр Focus 4. Руководство пользователя. Spectra Precision. – 134 с.
3. Руководство пользователя (для начинающих). – 808 с.